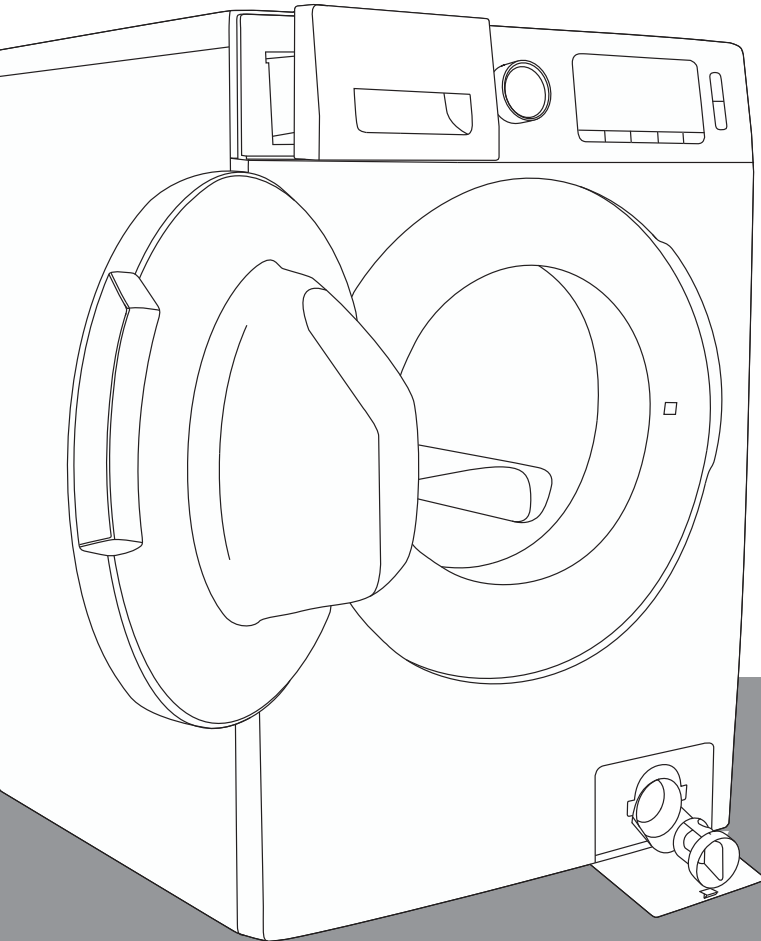


FI

YKSITYISKOHTAISET OHJEET LAITTEEN KÄYTTÄMISEKSI

gorenje



Tämä laite on tarkoitettu vain kotitalouskäyttöön. Älä pese sillä pyykkiä, jossa on merkintä, että se ei sovellu pesukoneessa pestäväksi.

Seuraavia symboleita on käytetty koko käyttöohjeissa ja niillä on seuraavat merkitykset:



Tieto, neuvo, vinkki tai suositus



Varoitus – yleinen vaara



Varoitus – sähköiskun vaara



Varoitus – kuumasta pinnasta aiheutuva vaara



Varoitus – tulipalon vaara



On tärkeää, että luet ohjeet huolellisesti.

SISÄLLYSLUETTELO

4 TURVATOIMET 12 LAITTEEN KUVAUS 13 Tekniset tiedot 14 Ohjauksyksikkö	JOHDANTO
16 ASENNUS JA LIITÄNTÄ 17 Lukitusruuvien/-tappien irrottaminen 18 Siirtäminen ja kuljetus asennuksen jälkeen 19 Tilan valitseminen 19 Laitteen jalkojen säätäminen 20 Pohjasuojuksen säätäminen 22 Laitteen liittäminen vedensyöttöön 23 Aqua-stop 24 Poistoletkun liittäminen ja varmistaminen 26 Laitteen kytkeminen sähköverkkoon 27 ENNEN LAITTEEN ENSIMMÄISTÄ KÄYTTÖÄ	LAITTEEN VALMISTELU ENSIMMÄISEEN KÄYTTÖÖN
28 LAITTEEN KÄYTTÖ VAIHE VAIHEELTA (1 – 7) 28 Vaihe 1: huomioi pyykin etiketit (hoito-ohjeet) 29 Vaihe 2: pyykin valmistelu 32 Vaihe 3: ohjelman valitseminen 36 Vaihe 4: ylimääräisten asetusten ja toimintojen valitseminen 45 Vaihe 5: ohjelman käynnistys 46 Vaihe 6: pesuohjelman muuttaminen tai ohjelman manuaalinen määrittäminen (käsin) 47 Vaihe 7: ohjelman loppu 48 OHJELMAN KESKEYTTÄMINEN JA MUUTTAMINEN 51 HUOLTO JA PUHDISTUS 51 Annostelulokeron puhdistus 52 Veden syöttöletkun verkkosuodattimen, pesuaineen annostelijan kotelon ja luukun kumitiivisteen puhdistaminen 53 Pumpun suodattimen puhdistus 54 Laitteen ulkopuolen puhdistus	PESUPROSESSIN VAIHEET
55 VIANETSINTÄ 55 Mikä neuvoksi ...? 56 Vianetsintätaulukko 58 Huolto 59 PESUSUOSITUKSET JA LAITTEESI TALOUDELLINEN KÄYTTÖ 63 Tahrannoistovinkejä 65 HÄVITTÄMINEN 66 TEKNISET TIEDOT	LAITTEEN PUHDISTUS JA HUOLTO VIANETSINTÄ SEKALAISTA

TURVATOIMET



Lue käyttöohjeet huolellisesti läpi ennen laitteen käyttöä.

Älä käytä laitetta ilman, että olet ensin lukenut ja ymmärtänyt nämä käyttöohjeet.

Nämä käyttöohjeet sisältävät eri laitetyppejä tai -malleja koskevia ohjeita. Tästä syystä ne saattavat sisältää kuvauksia asetuksista tai varusteista, joita laitteessasi ei ole.

Näiden käyttöohjeiden noudattamatta jättäminen tai laitteen epäasianmukainen käyttö voi johtaa pyykin tai koneen vahingoittumiseen tai käyttäjän loukkaantumiseen. Pidä käyttöopas käsillä laitteen lähellä.

Käyttöohjeet löytyvät verkkosivustoltamme osoitteesta www.gorenje.com.

Tämä tuote on tarkoitettu vain kotitalouskäyttöön.

Jos laitetta käytetään ammatilliseen tarkoitukseen, liikevoittotarkoitukseen tai tarkoitukseen, joka ylittää normaalin kotitalouskäytön, tai jos henkilö, joka ei ole kuluttaja, käyttää laitetta, takuu-aika vastaa asiaankuuluvan lainsäädännön lyhintä vaatimaa takuu-aikaa.

Noudata Gorenje-laitteen oikeaan asennukseen ja veden sekä verkkovirran liitännöihin liittyviä ohjeita (katso luku »ASENNUS JA LIITÄNNÄT«).

Vesi- ja sähköliitännät on tehtävä asianmukaisesti koulutetun teknikon tai muun asiantuntijan toimesta.

Kaikki laitteen turvallisuuteen tai tehoon vaikuttavat korjaus- ja huoltotyöt on jätettävä asianmukaisesti koulutettujen asiantuntijoiden suoritettaviksi.

Vaaran välttämiseksi **vain valmistaja**, huoltoteknikko tai muu valtuutettu henkilö saa vaihtaa vaurioituneen virtajohdon.

Ennen kuin liität laitteen verkkovirtaan, odota vähintään 2 tuntia, niin että se on saavuttanut huoneenlämpötilan.

Jos koneeseen tulee vika, käytä ainoastaan valtuutettujen valmistajien hyväksytyjä varaosia.

Jos laite liitetään väärin, sitä käytetään epäasianmukaisella tavalla tai huolletaan valtuuttamattoman henkilön toimesta, käyttäjä vastaa mahdollisista vaurioista aiheutuvista kustannuksista, takuu ei kata niitä.

Laitetta ei saa liittää sähköverkkoon jatkojohdolla.

Älä liitä laitetta verkkovirtaan ulkoisella kytkentälaitteella, kuten ajastimella, tai kytke sitä virtapiiriin, jonka sähköyhtiö normaalisti kytkee päälle ja pois.

Älä liitä laitetta partakoneelle tai hiustenkuivaajalle tarkoitettuun pistorasiaan.

Verkkopistorasian on oltava turvallisesti maadoitettu ja vedensyötön on toimittava esteettä.

Älä asenna laitetta tilaan, jonka lämpötila voi laskea alle 5°C:seen, koska laitteen osat voivat vaurioitua, jos vesi jäätyy.

Sijoita laite tasaisella ja tukevalle (betoni-)pohjalle.

Jos laite sijoitetaan korotetulle tukevalle alustalle, se on lisäksi varmistettava kaatumisen estämiseksi.

Poista lukitusruuvit/-tapit ennen laitteen ensimmäistä käyttökertaa, koska varmistetun koneen käynnistämisestä voi olla seurauksena huomattavia vaurioita (katso luku »ASENNUS JA LIITÄNNÄT/Lukitusruuvien/-tappien poistaminen«). Takuu raukeaa tällaisten vaurioiden tapauksissa!

Kun liität laitteesi vedensyöttöön, varmista, että käytät laitteen mukana toimitettua veden tuloletkua ja tiivisteitä. Vedenpaineen on oltava välillä 0,1–1 MPa (noin 1–10 bar tai 1–10 kp/cm²; 10–100 N/cm²).

Käytä aina uutta veden tuloletkua liittäessäsi laitteen vedensyöttöön; älä käytä vanhoja veden tuloletkuja uudelleen.

Poistoletkun päätä ei saa upottaa poistoveteen.

Ennen kuin käynnistät pesuohjelman, pian ovea merkitystä kohdasta, niin että se lukkiutuu paikalleen. Ovea ei voi avata pesun aikana.


Suosittellemme poistamaan mahdolliset epäpuhtaudet rummusta ennen ensimmäistä pesua käyttäen Steril Tub -ohjelmaa (katso OHJELMATAULUKKO).

Kun ohjelma on päättynyt, sulje vesihana ja irrota laitteen pistoke pistorasiasta.

Käytä laitetta ainoastaan pyykin pesuun ja kuivaamiseen käyttöoppaassa kuvatulla tavalla. Konetta ei ole tarkoitettu kemialliseen pesuun.

Käytä siinä ainoastaan konepesuun ja pyykinhoitoon tarkoitettuja tuotteita. Emme vastaa tiivisteiden ja muoviosien mahdollisista vaurioista tai värjäytymisestä käytettäessä valkaisu- tai väriaineita epäasianmukaisella tavalla.

Kun suoritat kalkinpoiston, käytä ainoastaan kalkinpoistoaineita, joihin on lisätty korroosionestoainetta. (Käytä ainoastaan syövyttämättömiä kalkinpoistoaineita.) Noudata valmistajan ohjeita. Päätä kalkinpoisto useampaan huuhtelujaksoon tai käynnistä sen lopuksi Steril Tub -itsepuhdistusohjelma mahdollisen jäljellä olevan hapon poistamiseksi (esim. etikka tms.).

 Älä käytä liuotinpitoisia puhdistusaineita, koska niiden käytöstä voi olla seurauksena myrkyllisten kaasujen vapautuminen, laitteen vaurioituminen sekä tulipalo- ja räjähdysvaara.

Pesuohjelman aikana ei vapaudu hopeaioneita.

Laitetta ei ole tarkoitettu sellaisten henkilöiden (mukaan lukien lapset) käyttöön, joiden fyysinen tai henkinen toimintakyky on rajoittunut tai joilla ei ole kokemusta tai tietoa koneen käytöstä. Tällaisia henkilöitä on opastettava laitteen käytössä.

Takuu **ei kata** ei kata kulutushyödykkeitä, pieniä poikkeamia värissä, lisääntyntä melua, joka on seuraus laitteen iästä ja joka ei vaikuta laitteen toimivuuteen, eikä esteettisiä puutteita komponenteissa, jotka eivät vaikuta laitteen toimivuuteen ja turvallisuuteen.

LASTEN TURVALLISUUS

Varmista, ettei laitteessa ole mitään muuta kuin pyykkiä ennen luukun sulkemista ja ohjelman käynnistämistä (esim. että lapsi ei ole kiivennyt rumpuun ja sulkenut luukkua sisältä käsin).

Pidä pesu- ja pyykinhoitoaineet lasten ulottumattomissa.

Aktivoi lapsilukko. Katso luku »ASETUSTEN VALITSEMINEN/Lapsilukko«.

Älä anna alle kolmivuotiaiden lasten tulla laitteen lähelle, elleivät he ole jatkuvan valvonnan alaisina.

Laite on valmistettu kaikkien asiaankuuluvien turvallisuusstandardien mukaisesti.

Tätä laitetta voivat käyttää 8 vuotta täyttäneet lapset sekä henkilöt, joiden fyysiset, aistitoimintoihin liittyvät tai henkiset kyvyt ovat heikentyneet tai joilla ei ole riittävästi kokemusta tai tietämystä heidän turvallisuudestaan vastaavan henkilön valvonnassa tai jos heitä on opastettu laitteen turvallisessa käytössä ja he ymmärtävät sen käyttöön liittyvät riskit. Varmista, etteivät lapset leiki laitteella. Lapset eivät saa puhdistaa laitetta tai suorittaa sille huoltotöitä ilman asianmukaista valvontaa.

KUUMASTA PINNASTA AIHEUTUVA VAARA

Luukun lasi kuumenee korkeammissa pesulämpötiloissa. Noudata varovaisuutta palovammojen välttämiseksi. Varmista, etteivät lapset leiki luukun lasin lähellä.

VESIVAHINKOSUOJAUS (LAITTEEN OLLESSA PÄÄLLEKYTKETTYNÄ

Jos laitteen vesimäärä nousee normaalin tason yläpuolelle, vesivahinkosuoja aktivoituu, vettä pumpataan ulos laitteesta ja vedensyöttö katkaistaan. Ohjelma keskeytetään ja annetaan virheilmoitus (katso VIANETSINTÄTAULUKKO).

KULJETUS/KULJETUS ASENNUKSEN JÄLKEEN

Jos aiot siirtää laitetta sen jälkeen, kun se on asennettu, se on lukittava asettamalla vähintään yksi lukitustanko paikalleen (katso luku ASENNUS JA LIITÄNNÄT/Siirtäminen ja kuljetus»). Irrota laite sähköverkosta ennen lukitustankojen asettamista!

Älä aseta laitetta lukittavan oven tai liukuoven taakse tai sellaisen oven taakse, jonka sarana on laitteen luukun saranaa vastapäätä. Asenna laite niin, että luukku voidaan aina avata vapaasti.

Älä milloinkaan tuki ilmanpoistoaukkoa (tyhjennysaukko).

Älä aseta laitetta pitkäkuituiselle matolle, sillä tämä voi vaikeuttaa ilmankiertoa.

Älä kytke laitetta hormiin tai kanavaan, jota käytetään myös maakaasun tai muiden polttoaineiden palamistuotteiden poistamiseen muista laitteista.

Tilan, johon laite asennetaan, ilmassa ei saa olla pölyhiukkasia. Tilan, jonne laite asennetaan, tulee olla hyvin ilmastoitu, jotta estetään avotulta käytävistä kaasulaitteista (esim. takka) vapautuvien kaasujen paluuvirtaus.


Varmista, että kuidut eivät keräänny laitteen ympärille.

Älä käytä laitetta sellaisen pyykin kuivaamiseen, jota ei ole pesty.

Pyykki, joka on tahriutunut öljyllä, asetonilla, alkoholilla, öljyjohdannaisilla, tahrannoistainoaineilla, tärpätillä, vahalla ja vahanpoistoaineilla, on ensin pestävä kuumalla vedellä ja pesuaineella.

Laitteessa ei saa kuivata vaatteita, jotka sisältävät lateksia tai kumiosia, suihkumyssyjä, uimalakkeja tai pyykkiä, joka sisältää vaahtokumia.

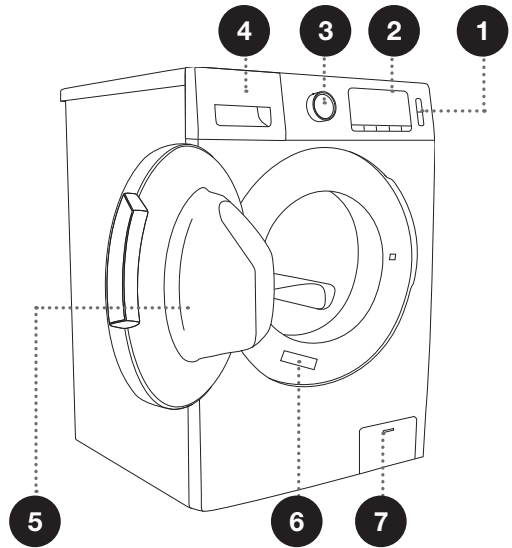
Käytä pyykinhoitoaineita tai vastaavia tuotteita valmistajan ohjeiden mukaisesti.

 Poista vaatteiden taskuista kaikki esineet, kuten savukkeensytyttimet ja tulitikut.

LAITTEEN KUVAUS

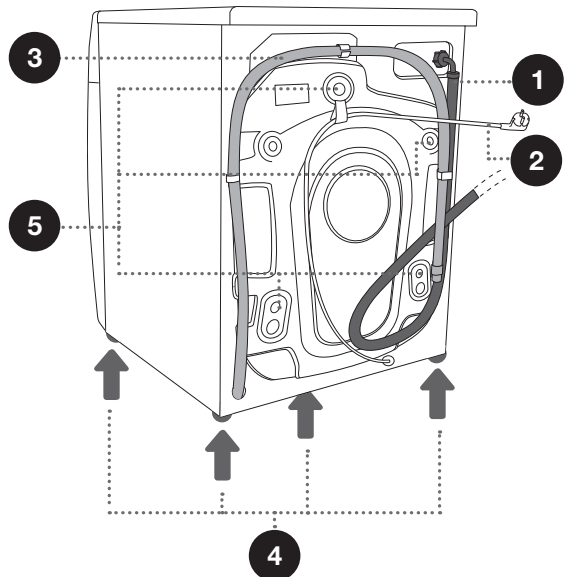
ETUOSA

- 1 Virtapainike ja käynnistys/tauko-painike
- 2 Ohjausyksikkö
- 3 Ohjelman valintanuppi
- 4 Annostelulokero
- 5 Luukku
- 6 Arvokilpi
- 7 Pumpun suodattimen suojus



TAKA

- 1 Vedensyöttöletku
- 2 Virtajohto
- 3 Tyhjennysletku
- 4 Säädettävät jalat
- 5 Lukitustapit/-ruuvit



TEKNISET TIEDOT





(RIIPPUVAT MALLISTA)

Laitteen perustiedot sisältävä arvokilpi on kiinnitetty laitteen luukun aukon etuseinään (katso luku »LAITTEEN KUVAUS«).

Pesukoneen suurin kuorma	8 kg	10 kg
Kuivaajan suurin kuorma	5 kg	7 kg
Leveys	595 mm	595 mm
Korkeus	845 mm	845 mm
Laitteen syvyys (a)	610 mm	660 mm
Syvyys luukku avattuna (b)	1050 mm	1100 mm
Laitteen paino	X kg (mallista riippuen)	
Nimellisjännite	Katso arvokilpi	
Nimellisteho	Katso arvokilpi	
Liitäntä	Katso arvokilpi	
Vedenpaine	Katso arvokilpi	
Sähkövirta	Katso arvokilpi	
Taajuus	Katso arvokilpi	

Arvokilpi

gorenje Washer-dryer
Model: XXXXX 1400rpm/min
Type: XXXXXXXX
Washing Capacity: Xkg (2000W)
Drying Capacity: Xkg (1700W) IPX4
10A/220-240V~ 50Hz
Art. No.: XXXXXX

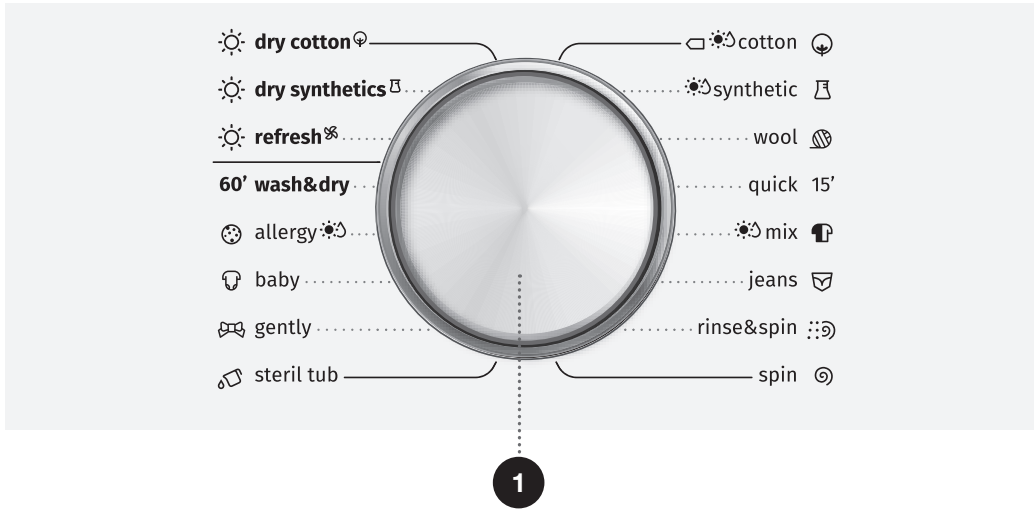


XXXX.XX

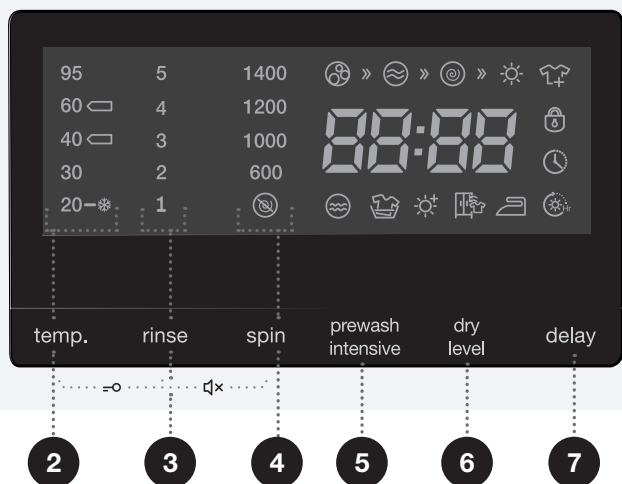


XXXXXXX

OHJAUSYKSIKKÖ



1 OHJELMANVALITSIN- NUPPI



2 **LÄMP.**
(PESULÄMPÖTILA)
Lämpötilan säätö

4 **LINKOUS** (LINKOUKSEN
KIERR./MIN/TYHJENNYS)
Linkousnopeuden säätö

8 **KÄYNNISTYS/TAUKO-**
painike

Käytä tätä painiketta ohjelman käynnistämiseen tai pysäyttämiseen väliaikaisesti

2+3 **LAPSILUKKO**

5 **ESIPESU**
TEHO

Painikkeen taustavalo vilkkuu päällekytkemisen jälkeen ja tauon aikana; kun ohjelma on käynnistetty, taustavalo palaa jatkuvasti.

3 **HUUHTELU**

6 **KUIVAUSTASO**

3+4 **MYKISTÄ**

7 **AJASTIN**

9 **VIRTAKYTKIN (ON/OFF)**

ASENNUS JA LIITÄNTÄ

☞ Poista kaikki pakkausmateriaali (katso luku »HÄVITTÄMINEN«). Kun poistat pakkausmateriaalin, varo vahingoittamasta laitetta terävällä esineellä. Pidä pakkausmateriaali (muovipussit, muut muoviosat jne.) lasten ulottumattomissa.


Tarkasta laitteesi mahdollisten vaurioiden varalta. Jos epäilet, että laite on vaurioitunut, älä käytä sitä, vaan ota välittömästi yhteyttä huoltopalveluun.

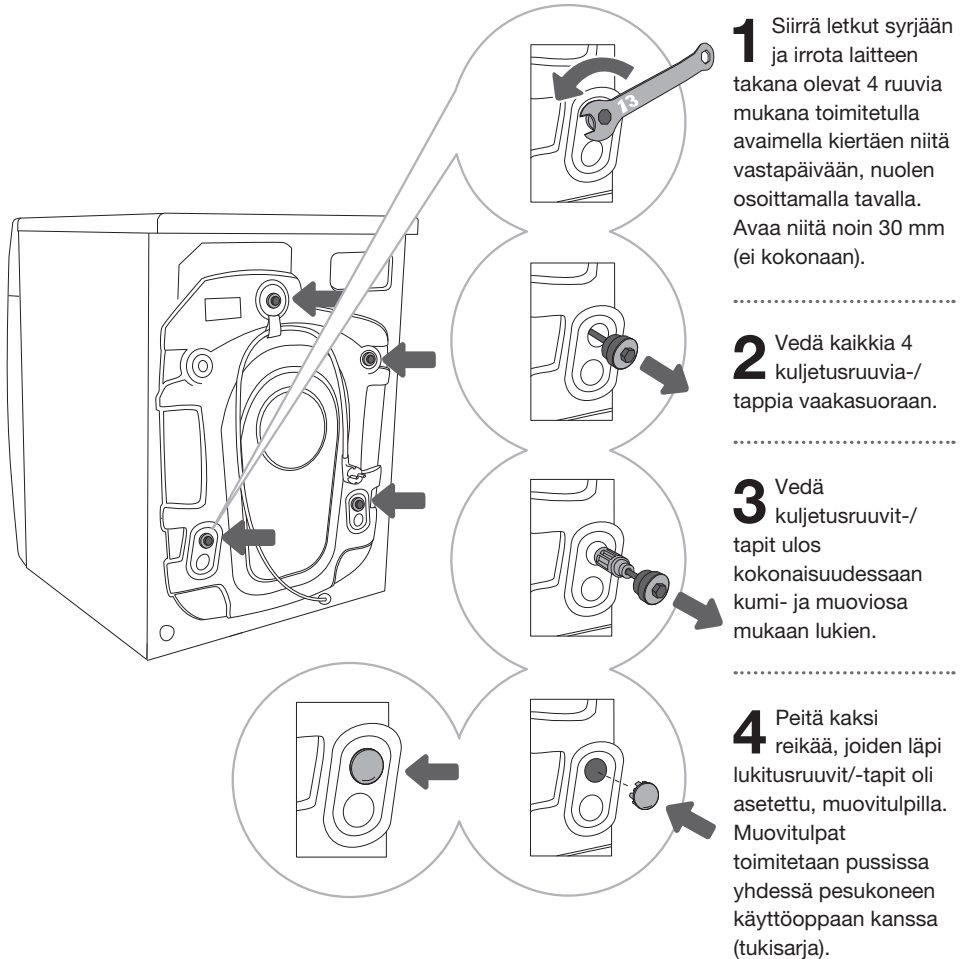
Laitteen mukana toimitetaan tukisarja, joka sisältää seuraavat:


- käyttöohje
- takuukortti
- 4 muovitulppaa
- avain
- syöttöletku
- poistoletkun pidike
- laitteen pohjasuojus.

Varmista, että kaikki yllä luetellut osat sisältyvät toimitukseen.

LUKITUSRUUVIEN/-TAPPIEN IRROTTAMINEN

 Kuljetusruuvit/-tapit on poistettava ennen laitteen ensimmäistä käyttöä. Lukittu laite voi vaurioitua, kun se kytetään päälle ensimmäistä kertaa. Takuu raukeaa tällaisten vaurioiden tapauksissa.



 Säilytä kuljetusruuvit/-tapit laitteen mahdollista myöhempää kuljetusta varten (suorita yllä mainitut toimenpiteet päinvastaisessa järjestyksessä lukitusruuvien/-tappien asentamiseksi).

SIIRTÄMINEN JA KULJETUS ASENNUKSEN JÄLKEEN

💡 Jos haluat siirtää laitetta sen jälkeen, kun se on asennettu, lukitusruuvit/-tapit on asennettava uudelleen, jotta laite ei vaurioituisi värinän johdosta kuljetuksen aikana (katso luku »ASENNUS JA LIITÄNNÄT/Lukitusruuvien/-tappien poistaminen«). Jos lukitusruuvit/-tapit katoavat, niitä voi tilata valmistajalta.

⚠️ **Kuljetuksen jälkeen laite tulee jättää paikalleen vähintään kahdeksi tunniksi, ennen kuin se liitetään sähköverkkoon, jotta se saavuttaa huoneenlämpötilan. Laitteen asentaminen ja liittäminen on annettava koulutetun teknikon suoritettavaksi.**

⚠️ **Lue huolellisesti käyttöohjeet ennen laitteen liittämistä. Takuu ei kata laitteen vääränlaisesta liitännästä tai käytöstä johtuvia korjauksia tai takuuvaahteita.**

TILAN VALITSEMINEN

☼ Laitte on sijoitettava lattialle, jossa on betonipohja. Lattian on oltava puhdas ja kuiva; muuten kone voi liukua. Puhdista myös säädettävien jalkojen pohjapinta.

☼ Laitteen täytyy seistä tasaisesti ja vakaasti kiinteällä pohjalla. Suosittelemme asentamaan laitteen nurkkaan.

Jos lattia ei ole tasainen, älä laita pahvia, puuta tai muita materiaaleja tai esineitä laitteen jalkojen alle, vaan säädä laitteen asentoa jalkoja säätämällä.

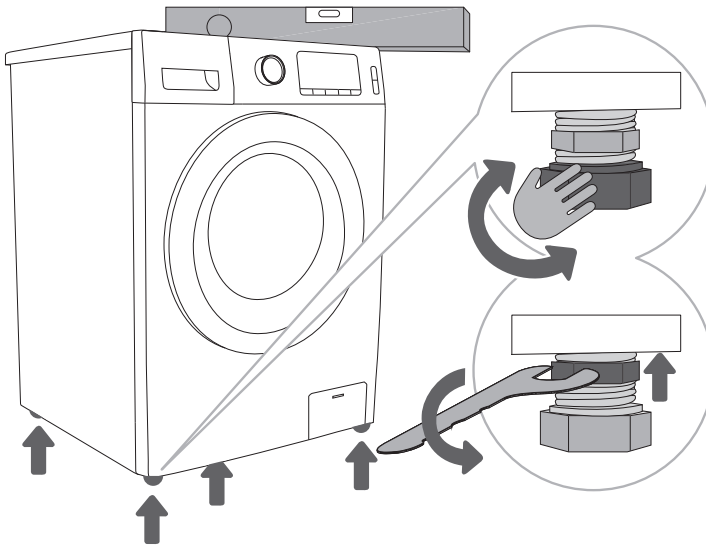
☼ Varmista, että laitteen tuuletusaukot eivät ole tukossa.

☼ Älä sijoita laitetta huoneeseen, jonka ilmankosteus on korkea.

☼ Älä säilytä syttyviä aineita laitteen lähellä.

LAITTEEN JALKOJEN SÄÄTÄMINEN

Käytä vesivaakaa ja mukana toimitettua avainta.



1 Vaaita laite pituus- ja poikkisuunnassa säädettävien jalkojen avulla. Jalkoja voidaan säätää alueella +/- 2 cm.

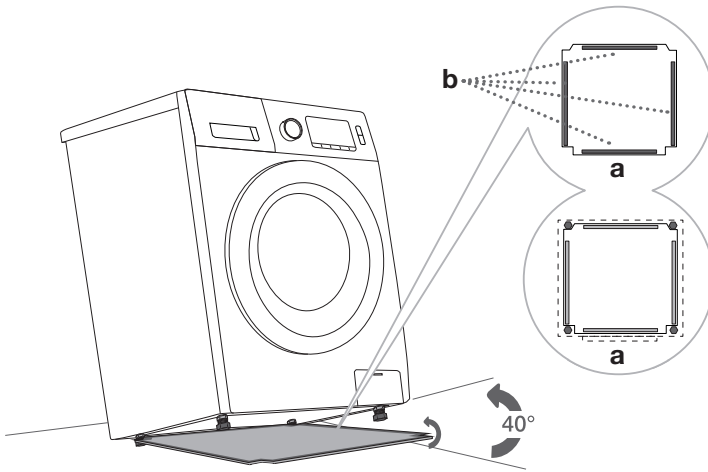
2 Kun olet säätänyt jalkojen korkeuden, kiristä vastamutterit (lukkomutterit) tiukkaan mukana toimitetulla avaimella kiertäen niitä kohti laitteen pohjaa ↑ (katso kuva).

☼ Jos laite vaaitetaan epäasianmukaisesti säädettävien jalkojen avulla, seurauksena voi olla tärinää, laitteen liukuminen alustalla ja kovaääninen toiminta. Takuu ei kata kuivausrummun epäasianmukaisesta vaaituksesta aiheutunutta vahinkoa.

☼ Joskus laitteen käytön aikana voi ilmetä epätavallista tai kovaäänistä melua; tämä johtuu useimmiten vääränlaisesta asennuksesta.

POHJASUOJUKSEN SÄÄTÄMINEN

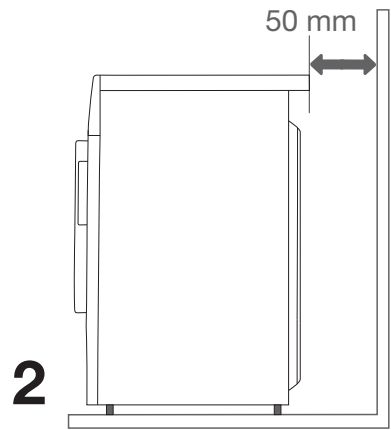
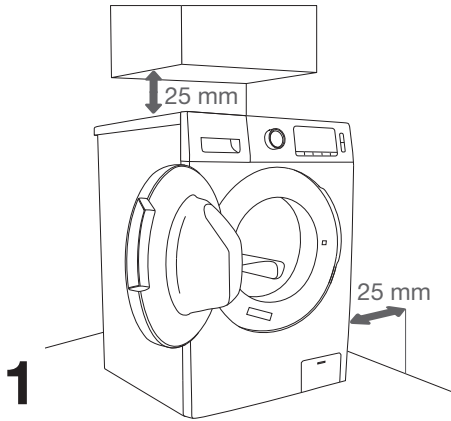
Äänieristys



1 Irrota kaksipuolinen teippi (b) pohjasuojuksesta.

2 Nosta laitetta noin 30°–40°. Paina pohjasuojuksen takaosa takajalkoja vasten. Nosta pohjasuojaa ja kiinnitä se laitteen pohjaan kaikilta neljältä sivulta.

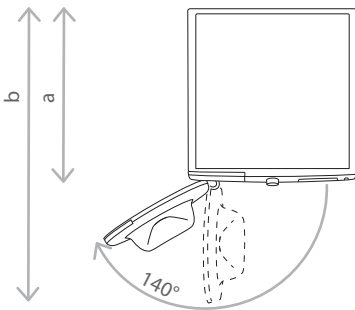
Etäisyydet laitteen ympärillä



☀ Laitte ei saa olla kosketuksissa seinään tai viereisiin huonekaluihin. Jotta laitteen optimaalinen toiminta olisi taattuna, suosittelemme noudattamaan kuvassa näkyviä välejä seiiniin. Jos vaadittavia vähimmäisetäisyyksiä ei noudateta, laitteen turvallinen ja asianmukainen toiminta ei ole taattuna. Lisäksi se voi ylikuumentua (katso kuvat 1 ja 2).

☀ Laitteen asentaminen työtason alle ei ole suositeltavaa.

Laitteen luukun avaaminen (näkyvä ylhäältä)



Katso luku »LAITTEEN KUVAUS/Tekniset tiedot«.

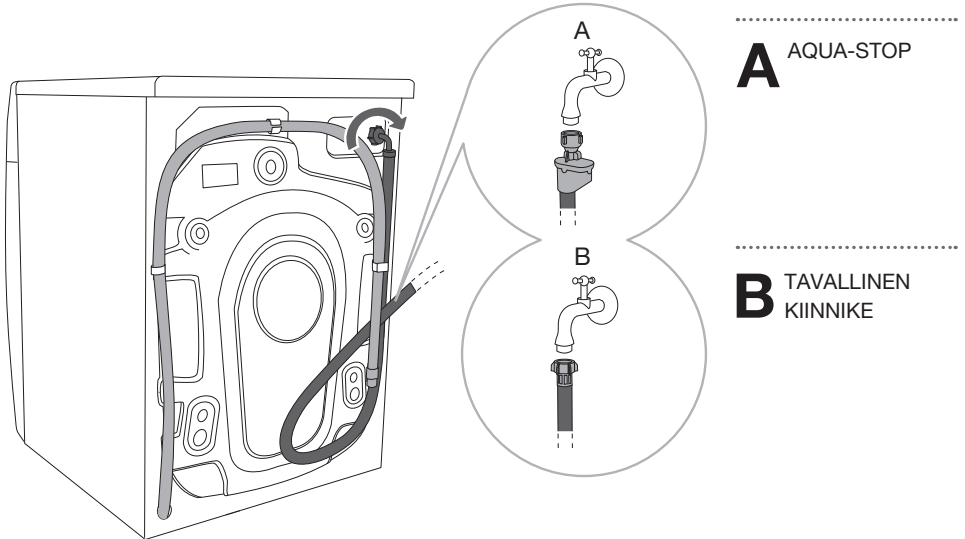
a = Laitteen syvyys

B = Syvyys luukun ollessa auki

⚠ Ennen kuin liität laitteen verkkovirtaan, odota vähintään 2 tuntia, niin että se on saavuttanut huoneenlämpötilän.

LAITTEEN LIITTÄMINEN VEDENSYÖTTÖÖN

Kiinnitä letku vesihanaan kiertämällä se vastaavaan kierteeseen.



☼ Jotta laite toimisi sujuvasti, vedensyöttöjärjestelmän vedenpaineen on oltava välillä 0.1–1 MPa (1–10 bar; 1–10 kp/cm²; 10–100 N/cm²). Veden dynaaminen minimipaine voidaan määrittää mittaamalla vedenvirtaus. Täysin auki olevasta hanasta on valuttava 3 litraa vettä 15 sekunnin kuluessa.

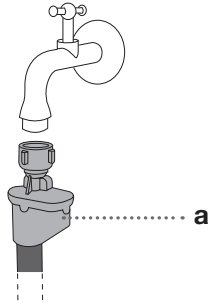
☼ Kiristä vedensyöttöletku käsin, riittävän tiukalle, niin että se on tiivis (enint. 2 Nm). Kun letku on liitetty, liitoksen tiiviyys on tarkastettava. Älä käytä pihtejä tai vastaavia työkaluja letkun liittämiseen, sillä ne saattaisivat vaikuttaa mutterin kierrettä.

☼ Käytä ainoastaan koneen mukana toimitettua vedensyöttöletkua. Älä käytä muita letkuja.

☼ Varmista, ettei letku ole vaurioitunut. Jos letku on heikentynyt, hauras tai murtunut, se on vaihdettava.

AQUA-STOP (VAIN JOISSAKIN MALLEISSA)

Jos sisäinen letku vaurioituu, katkaisujärjestelmä aktivoituu ja katkaisee veden tulon laitteeseen. Tällaisessa tapauksessa tarkistuslasi (a) muuttuu punaiseksi. Vaihda vedensyöttöletku.



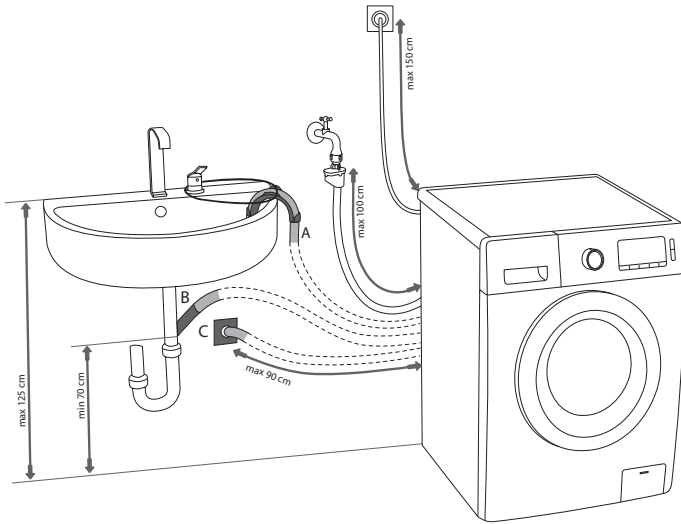
⚠ Älä upota vedensyöttöletkua ja Aqua stop-järjestelmää veteen, koska niiden sisällä on sähköinen venttiili.

⚠ Vedensyöttöletku voidaan liittää ilman takaiskuventtiiliä.

⚠ Kun liität vedensyöttöletkun, varmista, että se liitetään tavalla, joka mahdollistaa veden asianmukaisen ja esteettömän syötön.

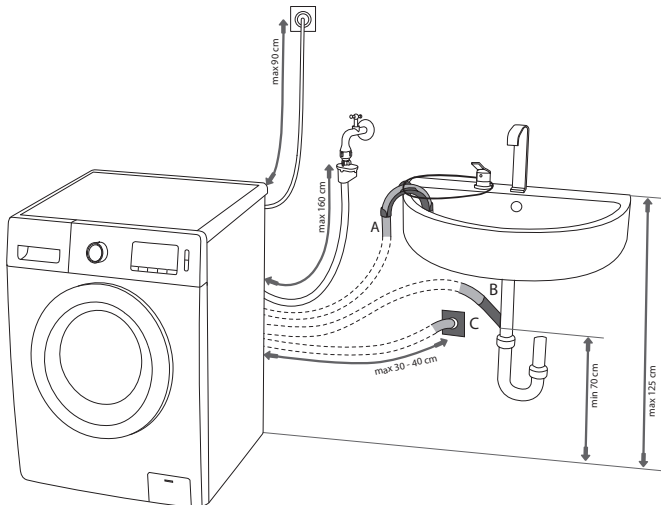
POISTOLETKUN LIITTÄMINEN JA VARMISTAMINEN

Johda poistoletku (tyhjennysletku) pesualtaaseen tai kylpyammeeseen, tai liitä se suoraan viemäriin (poistoletkun minimihalkaisija 4 cm). Pystyettäisyys lattialta poistoletkun päähän ei saa olla yli 100 cm, eikä alle 60 cm. Se voidaan liittää kolmella tavalla (A, B, C).

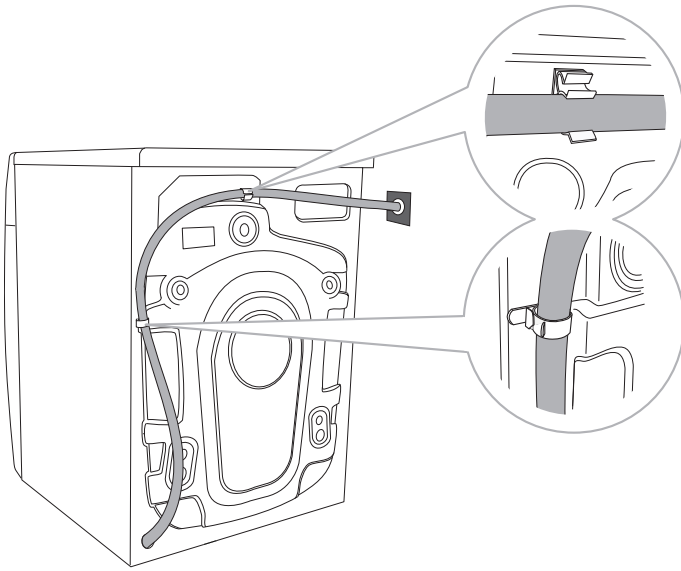


A Poistoletku voidaan johtaa pesualtaaseen tai kylpyammeeseen. B Pujota lenkki letkun mutkan tuen läpi letkun kiinnittämiseksi ja sen lattialle putoamisen estämiseksi.

B Poistoletku (tyhjennysletku) voidaan liittää myös suoraan pesualtaan viemäriin. Liian pieni pesuallas ei ole hyväksyttävä. Ole varovainen, koska poistettava vesi voi olla kuumaa.



C Tyhjennysletku voidaan kiinnittää myös seinässä olevaan poistoaukkoon erottimella, joka on asennettu asianmukaisesti puhdistuksen mahdollistamiseksi.



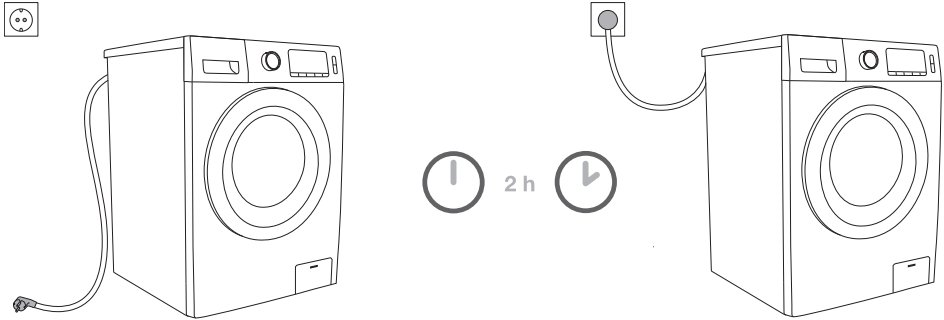
.....

D Poistoletku on kiinnitettävä ja ripustettava laitteen takana olevaan tappiin kuvan osoittamalla tavalla. Poistoletkun maks. pituus on 2,5 m.

⚠ Varmista, ettei poistoletku ole vaurioitunut.

⚠ Jos poistoletkua ei ole kiinnitetty oikein, pesukoneen turvallinen käyttö ei ole taattuna.

LAITTEEN KYTKEMINEN SÄHKÖVERKKOON



⚠ Ennen kuin liität laitteen verkkovirtaan, odota vähintään 2 tuntia, niin että se on saavuttanut huoneenlämpötilan.

Kytke laite maadoitettuun pistorasiaan. Asennuksen jälkeen seinäpistorasiaan on päästävä vapaasti käsiksi. Pistorasian on oltava varustettu maadoituskoskettimella (vastaavien määräysten mukaisesti).

Laitteen tiedot on ilmoitettu sen arvokilvessä (katso luku »LAITTEEN KUVAUS/Tekniset tiedot«).

⚠ Suosittelemme käyttämään ylijännitesuojausta laitteen suojaamiseksi salamaniskulta.

⚠ Laitetta ei saa liittää sähköverkkoon jatkojohdolla.

⚡ Älä liitä laitetta partakoneelle tai hiustenkuivaajalle tarkoitettuun pistorasiaan.

⚡ Älä liitä tai irrota laitetta, kun kätesi ovat märät

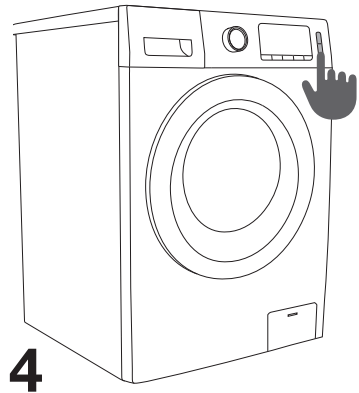
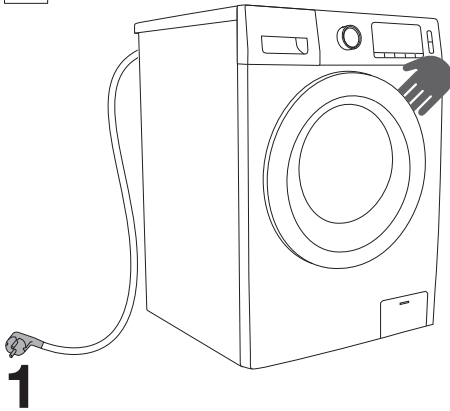
⚡ Kaikki laitteen turvallisuuteen tai tehoon vaikuttavat korjaus- ja huoltotyöt on jätettävä asianmukaisesti koulutettujen asiantuntijoiden suoritettaviksi.

⚡ Vaurioituneen virtajohdon saa vaihtaa vain valmistajan valtuuttama henkilö.

ENNEN LAITTEEN ENSIMMÄISTÄ KÄYTTÖÄ

Varmista, että laite on irrotettu verkkovirrasta. avaa sitten luukku itseäsi kohti (kuvat 1 ja 2).



























Ennen kuin käytät laitetta ensimmäisen kerran, puhdista rumpu pehmeällä ja kostealla puuvillaliinalla tai käytä Steril Tub -ohjelmaa. Kytke laite tällöin verkkovirtaan ja avaa vesihana. Rummussa ei saa olla pyykkiä; rummun tulee olla tyhjä (kuvat 3 ja 4).



⚠ Älä käytä liuottimia tai puhdistusaineita, jotka saattavat vahingoittaa laitetta (huomioi puhdistusaineen valmistajan suositukset ja varoitukset).

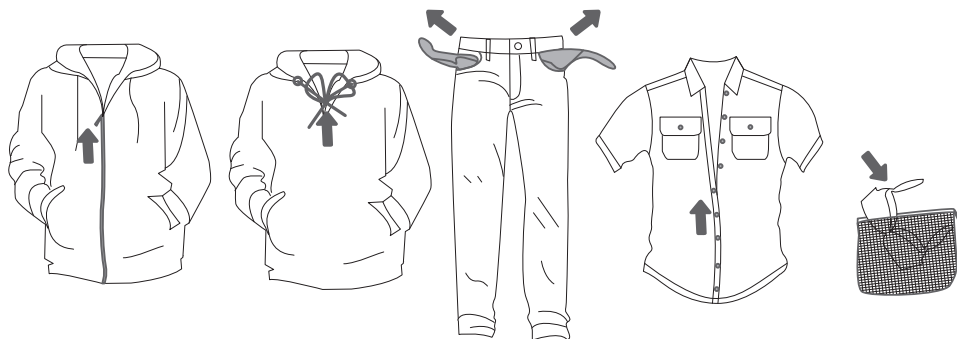
LAITTEEN KÄYTTÖ VAIHE VAIHEELTA (1 – 7)

VAIHE 1: HUOMIOI PYYKIN ETIKETIT (HOITO-OHJEET)

Normaali pesu; herkkä pyykki	Maks. pesulämpötila 95°C  	Maks. pesulämpötila 60°C  	Maks. pesulämpötila 40°C  	Maks. pesulämpötila 30°C  	Vain käsinpesu 	Älä pese 
Valkaisu vedessä	Valkaisu viileässä 			Valkaisu ei sallittu 		
Kemiallinen pesu	Kemiallinen pesu kaikilla aineilla 	Tetrakloorieteeni R11, R113 	Kemiallinen pesu kerosiinissa, puhtaassa alkoholissa ja R113:ssa 	Kemiallinen pesu ei sallittu 		
Silitys	Kuuma silitys, maks. 200°C 	Kuuma silitys, maks. 150°C 	Kuuma silitys, maks. 110°C 	Silitys kielletty 		
Kuivaus	Aseta tasaiselle pinnalle 	Ripusta kuivumaan vettäaluvana  Ripustuskuivaus 	Korkea lämpötila  Alhainen lämpötila 	Älä kuivaa kuivausrummussa 		

VAIHE 2: PYYKIN VALMISTELU


1. Lajittele pyykki kankaan tyypin, värin, likaantumisen, laitteen täyttömäärän ja sallitun pesulämpötilan perusteella (katso OHJELMATAULUKKO).
2. Laita napit ja vetoketjut kiinni, solmi kaikki nauhat ja käännä taskut nurinpäin irrota kaikki metalliset kiinnittimet, jotka voivat vahingoittaa pyykkiä ja laitteen sisäosaa tai tukkia poistoaukon.
3. Aseta erittäin herkkät vaatteet ja pienet pyykki erityiseen pyykkipussiin. (Erityinen pyykkipussi on saatavana lisätarvikkeena.)

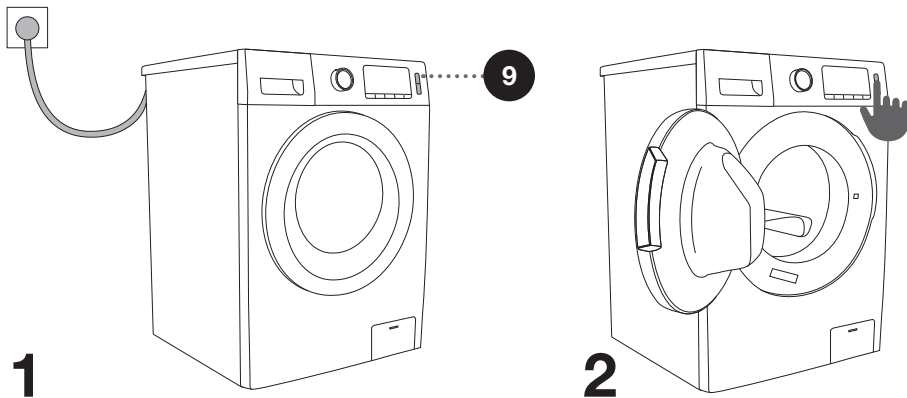


☞ Poista tahrat käyttämällä tahrannoistainetta, jonka voit lisätä pesuaineseiliön päälokeroon.

☞ Käytä vaatteita värjätessäsi vain väriaineita, jotka soveltuvat käytettäväksi pesukoneessa tai vastaavassa laitteessa. Noudata värin valmistajan ohjeita. Laitteen muovi- ja kumiosat voivat värjäytyä käyttäessäsi väriainetta.

VIRRRAN KYTKEMINEN LAITTEeseen

Liitä laite verkkovirtaan virtajohtoa käyttämällä ja liitä laite vedensyöttöjärjestelmään. Käynnistä laite painamalla virtapainiketta (9)  (kuva 1).

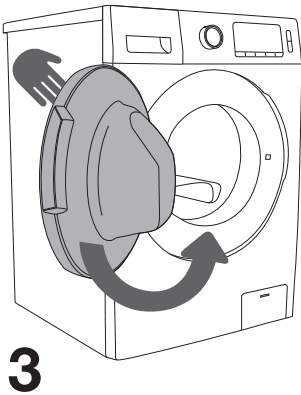
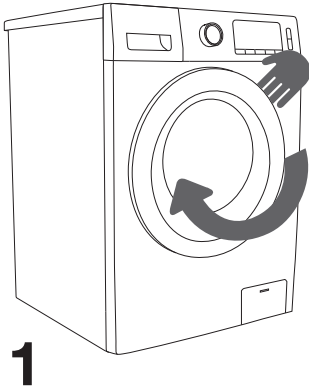


LAITTEEN TÄYTTÄMINEN

Avaa laitteen luukku vetämällä sitä itseäsi kohden (kuva 1).

Laita pyykki rumpuun (varmista ensin, että rumpu on tyhjä) (kuva 2).

Sulje laitteen luukku (kuva 3). Luukku on suljettu, kun kuulet napsahduksen.



⚠ Älä milloinkaan yritä avata luukku väkivalloin. Älä myöskään avaa luukku laitteen ollessa käynnissä.

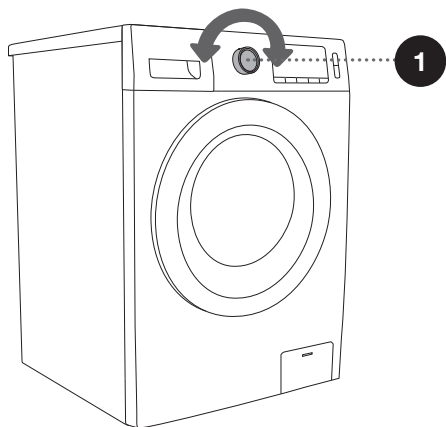
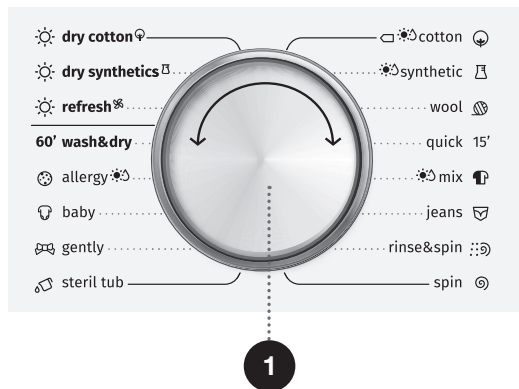
Jos sinun on avattava luukku laitteen käytön aikana, noudata luvussa » OHJELMAN TAUKO JA MUUTTAMINEN « annettuja ohjeita.

Älä täytä rumpua liian täyteen! Katso OHJELMATAULUKOSTA ja huomioi arvokilvessä ilmoitettu nimelliskuormitus.

Jos laitteen rumpu on liian täynnä, pyykkiä ei pestä kunnolla.

VAIHE 3: OHJELMAN VALITSEMINEN

Valitse ohjelma kiertämällä ohjelmanvalitsinuppia (1) vasemmalle tai oikealle (riippuen pyykin tyypistä sekä siitä, kuinka voimakkaasti likaantunut se on). Katso OHJELMATAULUKKO. Kun valitset ohjelman, valitun ohjelman vieressä oleva valo syttyy palamaan.



☀️ Ohjelmanvalitsinappi (1) ei pyöri automaattisesti käytön aikana.

OHJELMATAULUKKO

Ohjelma	Toiminnot	Maks. täyttö pesulle/ kuivaukselle		Suurin linkousnopeus	Ohjelman kuvaus
		WD85XX	WD105XX		
 Puuvilla (- -, 20°C, 30°C, 40°C, 60°C, 95°C)	W	8	10	1400	Ohjelma soveltuu voimakkaasti tai kohtalaisesti liikaantuneelle puuvilla- tai pellavapyykille. Jos pyykki on voimakkaasti liikaantunutta, valitse esipesutoiminto.
	WD	5	7	1400	
 Synteettiset (- -, 20°C, 30°C, 40°C, 60°C)	W	4	5	1200	Ohjelma soveltuu kohtalaisesti liikaantuneelle keinokuitu- ja puuvillapyykille.
	WD	4	5	1400	
 Villa (- -, 20°C, 30°C, 40°C)	W	2	2	600	Ohjelma soveltuu konepestävälle villalle (ks. vaateen etiketti).
15'  Pikapesu 15' (- -, 20°C, 30°C, 40°C)	W	1	1	1000	Ohjelma sopii puuvillalle ja erikuituisille tekstiileille. Se soveltuu uusille tai vähän käytetyille vaatteille.
 Mix (- -, 20°C, 30°C, 40°C)	W	4	5	1400	Ohjelma soveltuu erilaisille määrille kohtalaisesti liikaantunutta keinokuitu- ja puuvillapyykkiä.
	WD	4	5	1400	
 Farkut (- -, 20°C, 30°C, 40°C, 60°C)	W	4	4	1400	Ohjelma soveltuu farkkuvaatteille (denim).
 Huuhtelu&linkous	W	8	10	1400	Ohjelmaan sisältyy esiasetettuja huuhtelujaksoja ja linkousjakso.
	WD	5	7	1400	
 Linkous	S	8	10	1400	Tässä ohjelmassa voit valita ohjelman keston ja linkousnopeuden käsin.
	SD	5	7	1400	









W = Pesu

D = Kuivaus

WD = Pesu ja kuivaus

S = Linkous

SD = Linkous ja kuivaus

Ohjelma		Toiminnot	Maks. täyttö pesulle/ kuivaukselle		Suurin linkousnopeus	Ohjelman kuvaus
			WD85XX	WD105XX		
	Puuvillan kuivaus	D	5	7	/	Tällä ohjelmalla voit kuivata märän puuvilla- tai pellavapyykin, joka on lingottu.
	Keinokuitujen kuivaus	D	3	5	/	Tällä ohjelmalla voit kuivata märän keinokuitupyökin, joka on lingottu.
	Raikastus	/	2	2	/	Ohjelma soveltuu pyökin raikastamiseen ja hajujen poistoon (kuten savun, hien, grillauksen haju jne.).
	Pesu&kuivaus	WD	1	1	1200	Tämä on 60 minuutin ohjelma, joka soveltuu hyvin kevyesti likaantuneiden, päivittäin vaihdettavien vaatteiden (T-paidat, paidat, hameet jne.) pesemiseen ja kuivaamiseen. Suosittelemme pesemään ja kuivaamaan kolme tekstiiliä kerrallaan.
	Allergia (- -, 20°C, 30°C, 40°C, 60°C)	W	4	4	1400	Ohjelma soveltuu vaatteille, jotka vaativat erityistä hoitoa, kuten herkkäihoisten tai ihoallergioista kärsivien ihmisten vaatteet, sillä se sisältää ylimääräisen huuhtelun. Varmista, ettei vaatteissa ole pesuaineen jäämiä, koska se saattaa ärsyttää ihoa.
	Vauvanvaatteet (- -, 20°C, 30°C, 40°C, 60°C, 95°C)	W	4	4	1400	Tämä ohjelma soveltuu vauvanvaatteiden ja erityistä hoitoa vaativien vaatteiden pesemiseen. Ohjelma poistaa tehokkaasti bakteerit ja muut epäpuhtaudet vaatteista.
		WD	4	4	1400	
	Hellävarainen (- -, 20°C, 30°C, 40°C)	W	2	2	600	Ohjelma soveltuu herkälle pyökillä ja silkille, joka soveltuu konepesuun (katso etiketti).
	Steril tub (95°C)	WD	0	0	600	Ohjelmaa käytetään rummun puhdistamiseen ja mahdollisten pesuaineiden ja bakteerien jäämien poistamiseen, joita saattaa kerääntyä ja kehittyä erityisesti käytettäessä alhaisia pesulämpötiloja. Rummun on oltava tyhjä. Voit lisätä hieman tislattua (väkiviina-)etikkaa (noin 2 dl) tai ruokasoodaa (1 ruokalusikallinen tai 15 g). Käytä ohjelmaa vähintään kerran kuukaudessa.

W = Pesu

D = Kuivaus

WD = Pesu ja kuivaus

S = Linkous

SD = Linkous ja kuivaus

PESUAINEN JA PYYKINHOITOAINEIDEN VALINTA

Valitse aina tehokkaita pesuaineita, jotka eivät vaahtoa ja jotka on tarkoitettu edestä täytettäville laitteille.

Pesuaineen valinta riippuu pyykin tyypistä, likaantumisasteesta, väristä ja pesulämpötilasta.

☼ Jos käytät moderneja fosfaatittomia pesuaineita, mustaan pyykkiin voi jäädä valkoisia jälkiä (raitoja jne.). Harjaa raidat tällaisessa tapauksessa pois ja käytä nestemäistä pesuainetta.

Käytä vain kotitalouskäyttöön tarkoitetuille laitteille tarkoitettuja pesuaineita.

Kalkinpoistoaineet voivat vahingoittaa laitetta. Älä käytä liuottimia.

Älä pese vaatteita, jotka on puhdistettu liuottimilla tai syttyvillä aineilla.

Noudata valmistajan ohjeita pesuaineen annostelemisessa.

Liiallinen määrä pesuainetta voi johtaa vaahtomiseen, mikä puolestaan heikentää pesutehoa. Jos laite havaitsee liiallista vaahtomaista, se voi estää linkoamisen.

Jos pesuainetta on liian vähän, pyykki ei ehkä ole enää valkoista jonkun ajan päästä. Seurauksena voi myös olla kalkin kerääntyminen rumpuun ja putkiin.

☼ Pestävän ja kuivattavan pyykin maksimimäärän (kg, puuvillaohjelmassa) on merkitty laitteen luukun alapuolella olevaan arvokilpeen (katso luku »LAITTEEN KUVAUS/Tekniset tiedot«).

☼ Maksimi- ja nimelliskuormitus viittaavat standardin IEC 60456 mukaisesti valmisteltuun pyykkiin.

☼ Parhaiden mahdollisten pesutulosten saavuttamiseksi suosittelemme täyttämään rummun 2/3 täyteen puuvillaohjelmia käytettäessä.

VAIHE 4: YLIMÄÄRÄISTEN ASETUSTEN JA TOIMINTOJEN VALITSEMINEN

Useimmissa ohjelmissa on olemassa perusasetukset, mutta näitä asetuksia voidaan muuttaa.

Muuta asetuksia painamalla asiaankuuluvaa toimintopainiketta (ennen (8) KÄYNNISTYS/TAUKO-painikkeen painamista). Toiminnoissa, joita ei voi muuttaa valitussa ohjelmassa, palaa osittain valo (himmennetty).

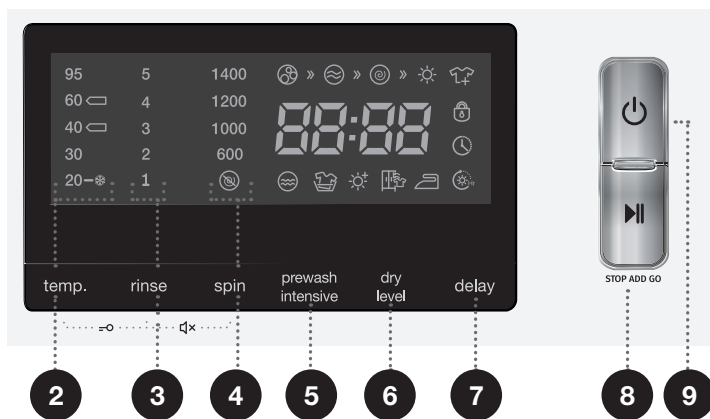
Joitakin asetuksia ei voi valita tietyissä ohjelmissa. Tällaisten toimintojen valo ei pala, ja painike vilkkuu painettaessa (katso TOIMINTOTAULUKKO).

Valitun ohjelman toimintojen valojen kuvaus:

- **Palaa** (perusasetus/esiasetus)
- **Ei pala** (toiminnot, joita ei ole valittu)

☼ Aktivoi/poista käytöstä toiminto painamalla haluttua toimintoa (ennen (8) KÄYNNISTÄ/PYSÄYTÄ-painikkeen painamista).

☼ Joitakin asetuksia ei voi valita tietyissä ohjelmissa. Tällaisten asetusten valo ei pala, ja kun vastaavaa painiketta painetaan, kuuluu äänimerkki ja painike vilkkuu (katso TOIMINTOTAULUKKO).



2

LÄMP. (PESULÄMPÖTILA)

Lämpötilan muuttaminen valitussa ohjelmassa.

Jokaisella ohjelmalla on esiasetettu lämpötila, jota voidaan muuttaa painamalla kohtaa (2) **TEMP.** (PESULÄMPÖTILA).

(-- merkitsee kylmäpesua)

Lämpötilat näytetään näytöllä painikkeen yläpuolella.

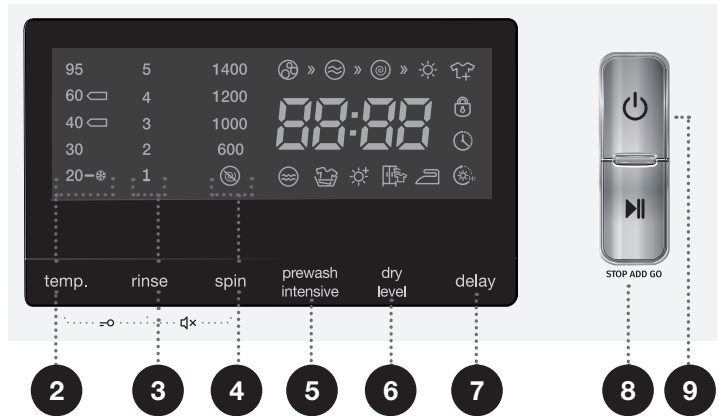
3

HUUHTELU

Huuhteluiden lukumäärän muuttaminen.

Esiasetuksena on yksi huuhtelu ennen hoitojaksoa.

Jos haluat lisätä huuhteluiden lukumäärää (1–5), käytä (3)-painiketta; tämä on kuitenkin tehtävä ennen (8) KÄYNNISTÄ/PYSÄYTÄ -painikkeen painamista. Kun ohjelma on käynnissä, tätä asetusta ei voi muuttaa.



4

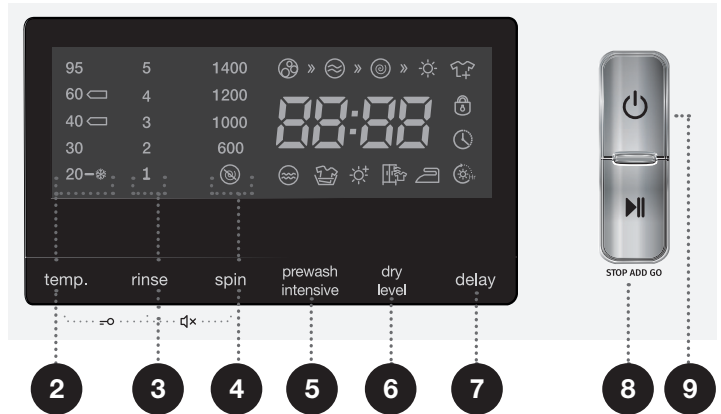
LINKOUS

Käytä tätä painiketta linkousnopeuden säätämiseksi. Käytettäessä esiasetettua tai valittua linkousnopeutta, valittu nopeus näytetään näytöllä. Jos valitset tyhjennyksen ilman linkousta, symboli ☹ ilmestyy näyttöyksikköön.



LAPSILUKKO

Tämä on turvatoiminto. Aktivoi toiminto painamalla kohtia (2) LÄMP. (LÄMPÖTILA) ja (3) HUUHTELU, ja pitämällä painettuna vähintään 2 sekuntia. Seuraava ilmoitus näytetään näyttöyksiköissä: »SAFE on«. Suorita samat toimenpiteet lapsilukon käytöstä poistamiseksi. Seuraava ilmoitus näytetään näyttöyksiköissä: »SAFE off«. Niin kauan, kun lapsilukko on aktivoituna, ohjelmaa, asetuksia tai lisätoimintoja ei voida muuttaa.



MYKISTYS (ÄÄNIMERKKIEN KYTKEMINEN POIS PÄÄLTÄ)


Ääni voidaan kytkeä pois päältä painamalla painikkeita (3) Huuhtelu ja (4) Linkous samanaikaisesti ja pitämällä niitä painettuina 2 sekunnin ajan. »bEEp off« -ilmoitus näytetään näyttöyksiköissä. Kaikki äänet kytetään pois päältä, hälytyksiä lukuun ottamatta. Äänet kytetään päälle samalla tavoin. Tässä tapauksessa näyttöön ilmestyy symboli »bEEp on«. Kaikki äänet ovat taas päällä.



Tämä asetus pysyy aktiivisena myös sen jälkeen, kun laite on irrotettu verkkovirrasta.

5

ESIPESU/TEHO

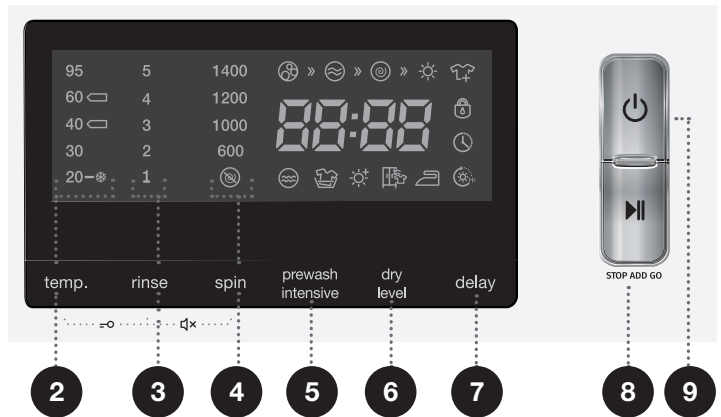
Voimakkaasti likaantuneen pyykin pesu, etenkin piintyneiden pinnallisten tahrojen tapauksessa.

☼ Jos valitset ESIPESUN, lisää pesuaine esipesulokeroon .

Paina (5)-painiketta valitaksesi vuorotellen esipesu-toiminnon tai tehopesutoiminnon; kun painat painiketta vastaava symboli ilmestyy näyttöön  esipesua,  tai tehopesua varten.

Valitse **esipesu**, jos haluat tehostaa pesun vaikutusta tai tahranpoistoa, tai hyvin likaiselle pyykille.





Valitse **tehopesu** pesutehon tai tahranpoiston tehostamiseksi.



6

KUIVAUSTASO

Paina KUIVAUSTASO-painiketta (6) valitaksesi seuraavien kuivaustasojen välillä:

- Silityskuiva ; pyykki on edelleen hieman kosteaa kuivauksen jälkeen.
- Kaappikuiva ; vaatteita voidaan käyttää välittömästi kuivaamisen jälkeen.
- Erittäin kuiva ; vaatteet voidaan viikata ja laittaa kaappiin välittömästi kuivauksen jälkeen.
- Ajastettu kuivaus ; kuivumisaika voidaan valita seuraavista vaihtoehdoista: 30', 1 h, 1,5 h, 2 h, 3 h, 4 h). Valitse kuivausaika pyykin tyyppin mukaan.




Valitun kuivausohjelman kuvake syttyy ja kuivausaika näkyy näytössä. Laite säätää automaattisesti kuivumisajan laitteessa olevan pyykin määrän mukaan.

Tarkista ennen kuivausohjelman valintaa seuraavat seikat:

- Soveltuuko pyykki konekuivaukseen (katso ohjelmataulukko)?
- Onko vesihana auki?
- Jos haluat kuivata pyykin erikseen, ota lingottu pyykki laitteesta ja kuivaa se halutulla kuivausohjelmalla.
- Pienempiä tekstiilejä kuivatettaessa ohjelma-aika voi olla lyhyempi kuin alun perin näytetty.
- Jos haluat kuivata käsin pestyä pyykkiä, suosittelemme Linkous+Kuivaustaso -ohjelmaa.
- Kuivausohjelman jälkeen laite antaa rypistymisen esto-ohjelman käydä jonkin aikaa.
- Pyykki, joka on takertunut rummun seinämään pesuohjelman/linkouksen päätteeksi, voi olla liian kostea. Suosittelemme tästä syystä pyykin irrottamista käsin ennen kuivausohjelman käynnistämistä.
- Jos rumpu on liian täynnä, kuivaustehokkuus voi kärsiä.
- Kuivaus voi olla vähemmän tehokasta kuivattaessa erilaisia materiaaleja.
- Jos näytössä näytetään virheilmoitus, katso vianetsintätaulukko (virhetaulukko).

Jos pyykkiä ei ole lingottu tai väännetty tarpeeksi kuivaksi, ja siitä tippuu edelleen vettä, se ei sovellu koneella kuivattavaksi!

Taulukossa on ilmoitettu kuivumisajat erilaisille rummun täyttöasteille. Todellinen kuivumisaika riippuu kuitenkin vaateen tyypistä:

Arvioitu kuivausaika (min)			
Pyykin paino (kg)	Kaappikuiva 	Silityskuiva 	Hyvin kuiva 
<1,5	60-90	40-70	80-110
1,5-3	100-140	80-120	120-160
3-4,5	150-190	150-170	190-210
4,5-7	210-250	190-230	230-270

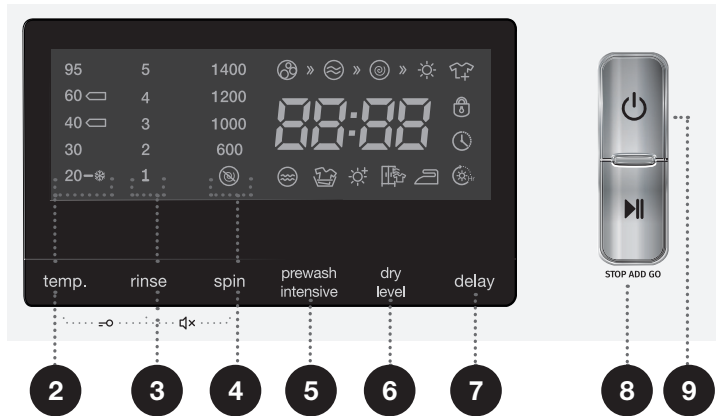
DELAY (AJASTIN)

Käytä tätä toimintoa ohjelman käynnistämiseen sen jälkeen, kun tietty aika on kulunut umpeen. Toiminto voidaan valita vain ennen ohjelman käynnistämistä. Paina kohtaa (7) **DELAY** (AJASTIN). Näyttöyksikköön ilmestyy »-:-«. Jos esimerkiksi valitset ohjelman, jonka kesto on 2:39, aika näytetään näytössä. Paina kohtaa (7) **DELAY** (AJASTIN) valitaksesi korkeintaan 24 tunnin käynnistysviiveen 1 tai 2 tunnin portaissa (valitusta ohjelmasta riippuen).

Jos mitään ei paineta 5 sekuntiin, meneillään oleva pesuaika näytetään. Käynnistä ajastinasetus painamalla kohtaa **DELAY** (AJASTIN) (7).

Toiminto aktivoituu, kun KÄYNNISTYS/TAUKO (8) -painiketta painetaan. Laite alkaa määritetyn ajastusajan lähtölaskennan. Kun ajan laskenta saavuttaa nollan, valittu pesuohjelma käynnistyy automaattisesti.

- Peruuta toiminto pitämällä päälle-/pois-painiketta (9) painettuna 3 sekunnin ajan. Valitse ohjelma ja toiminnot uudelleen, ja paina sen jälkeen kohtaa **DELAY** (AJASTIN) (7) valitaksesi uuden viivästetyn käynnistysajan; vahvista sitten asetus painamalla KÄYNNISTYS/TAUKO (8) -painiketta.
- Jos tapahtuu sähkökatko ennen kuin viivästysaika on kulunut, lähtölaskenta jatkuu siitä kohtaa, missä se keskeytyi, kun virransyöttö palautuu.



Kun käytät ajastustoimintoa, älä käytä nestemäisiä pesuaineita.

☼ Kun laite kytketään pois päältä, kaikki ylimääräiset toiminnot palautuvat takaisin perusasetuksiin tai mukautettuihin asetuksiin, äänimerkin asetusta lukuun ottamatta.

TOIMINTOTAULUKKO

OHJELMA	TOIMINNOT	TOIMINNOT - PESU					
		ESIPESU	PÄÄPESU	PEHMENNYS	MYKISTYS (ÄÄNIEN KYTKEMINEN POIS PÄÄLTÄ)	LAPSILUKKO	LÄMP. (LÄMPÖTILAN VALINTA)
Puuvilla	W	✓	✓	•	•	•	•
	WD	✓	✓	•	•	•	•
Synteettiset	W	✓	✓	•	•	•	•
	WD	✓	✓	•	•	•	•
Villa	W	✓	✓	•	•	•	•
15' Pikapesu 15'	W	✓	✓	•	•	•	•
Mix	W	✓	✓	•	•	•	•
	WD	✓	✓	•	•	•	•
Farkut	W	✓	✓	•	•	•	•
Huuhtelu&linkous	W	-	-	•	•	•	-
	WD	-	-	•	•	•	-
Linkous	S	-	-	-	•	•	-
	SD	-	-	-	•	•	-
Puu villan kuivaus	D	-	-	-	•	•	-
Keinokuitujen kuivaus	D	-	-	-	•	•	-
Jäähdytä	/	-	-	-	•	•	-
Pesu&kuivaus	WD	-	✓	•	•	•	-
Allergia	W	•	✓	•	•	•	•
Vauvanvaatteet	W	•	✓	•	•	•	•
	WD	•	✓	•	•	•	•
Hellävarainen	W	-	✓	•	•	•	•
Steril tub	WD	-	-	-	•	•	-

W = Pesu

D = Kuivaus

WD = Pesu ja kuivaus

S = Linkous

SD = Linkous ja kuivaus

TOIMINNOT – PESU						TOIMINNOT – KUIVAUS			
HUUHTELU	LINKOUS	TEHO	ESIPESU	KUIVAUS	VIIVÄSTYS	KAAPPIKUIVA	SILITYSKUIVA	ERITTÄIN KUIVA	AJASTETTU KUIVAUS
•	•	•	•	-	•	-	-	-	-
•	•	•	•	•	•	•	•	X	•
•	•	•	•	-	•	-	-	-	-
•	•	•	•	•	•	•	•	X	•
•	•	-	-	-	•	-	-	-	-
•	•	-	-	-	•	-	-	-	-
•	•	•	•	-	•	-	-	-	-
•	•	•	•	•	•	•	•	X	•
•	•	•	•	-	•	-	-	-	-
•	•	-	-	-	•	-	-	-	-
•	•	-	-	•	•	•	•	X	•
-	•	-	-	•	•	•	•	X	•
-	-	-	-	•	•	X	•	•	•
-	-	-	-	-	•	-	-	-	-
-	-	-	-	-	•	-	-	-	X
•	•	•	•	-	•	-	-	-	-
•	•	•	•	-	•	-	-	-	-
•	•	•	•	•	•	•	•	X	•
•	•	-	-	-	•	-	-	-	-
-	-	-	-	-	•	-	-	-	X

- Valinnaiset toiminnot
- Ei voi valita
- ✓ Tarvitaan pesuainetta
- x Oletus

AJAN OPTIMOINTI OHJELMAN OLLESA KÄYNNISSÄ

Pesun alkuvaiheessa laite käyttää kehittynyttä tekniikkaa pyykin määrän mittaamiseksi. Kun täyttömäärä on mitattu, laite säätää ohjelman keston.

VAIHE 5: OHJELMAN KÄYNNISTYS

Kun olet valinnut ohjelman ja lisätoiminnot ja lisännyt pesuaineen lokeroonsa, paina **KÄYNNISTYS/TAUKO (8)** -painiketta.




Ohjelmat näytetään näytöllä kuvakkeilla niiden todellisen järjestyksen mukaan vasemmalta oikealle. Myös jäljellä oleva aika ohjelman loppuun näkyy näytössä.

Valittujen toimintojen symbolit syttyvät palamaan.


Linkousnopeutta voidaan säätää (8) **TAUKO/PYSÄYTYS**-painikkeen painamisen jälkeen (SterilTub-itsepuhdistusohjelmaa ja **SPIN** (LINKOUS (LINKOUSNOPEUS/TYHJENNYS)) -ohjelmaa lukuun ottamatta) ja lapsilukko voidaan aktivoida tai deaktivoida, kun taas muita asetuksia ei voida muuttaa.

Kun ohjelma käynnistyy, näytössä näkyy, »-- --«, joka osoittaa, että pyykki punnitaan. Ohjelman kesto (tunnit: minuutit) säädetään automaattisesti pyykin painon mukaan.

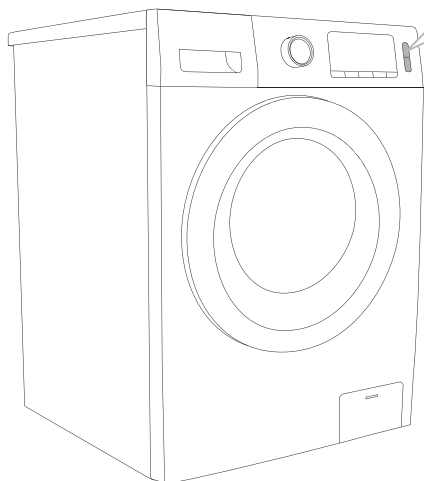
Ohjelman käynnistyksen jälkeen oven lukko  palaa näytössä. Kun ohjelma on valmis, kuvake katoaa.

Jos painat **TAUKO (8)** -painiketta ohjelman ollessa käynnissä, ja kaikki ehdot luukun avaamiseksi täyttyvät, jotta voit avata oven, myös  katoaa.

Jos  vilkkuu, se merkitsee sitä, että luukku ei voi avata; älä yritä tällöin avata luukkuä väkisin.

 Jos näytöllä vilkkuu jotain, pesukoneen luukku on auki tai sitä ei ole suljettu kunnolla. Sulje pesukoneen luukku ja paina painiketta **KÄYNNISTYS/TAUKO (8)** uudelleen pesuohjelman jatkamiseksi.

VAIHE 6: PESUOHJELMAN MUUTTAMINEN TAI OHJELMAN MANUAALINEN MÄÄRITTÄMINEN (KÄSIN)



1 Jos haluat pysäyttää ja peruuttaa pesuohjelman, paina VIRTA (ON/OFF) (9) -painiketta ja pidä painettuna yli 2 sekunnin ajan.

2 Ohjelma on keskeytetty, kun pesun loppuun asti jäljellä oleva aika \boxtimes vilkkuu (tulee näkyviin ja katoaa) näyttöyksikössä. Samanaikaisesti laite pumpkaa veden pois rummusta. Kun vesi on pumpattu ulos, laitteen oven lukitus aukeaa. Jos laitteessa oleva vesi on kuumaa, laite jäähdyttää sen automaattisesti ja pumpkaa pois/tyhjentää.

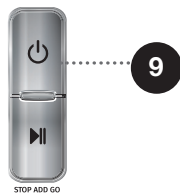
3 Jos haluat valita uuden ohjelman, paina VIRTA (ON/OFF) (9) -painiketta uudelleen ja valitse sitten ohjelma ja lisätoiminnot. Paina KÄYNNISTYS/TAUKO (8) -painiketta lisäämättä pesuainetta uudelleen.

VAIHE 7: OHJELMAN LOPPU

Äänimerkki ilmaisee pesun päättymisen; näytössä lukee LOPPU. Laite sammuu automaattisesti, jos et tee mitään 2 minuutin kuluessa.



1. Avaa laitteen luukku.
2. Ota pyykki rummusta.
3. Sulje luukku!
4. Sulje vesihana.
5. Kytke laite pois päältä (paina VIRTA ON/OFF (9) -painiketta).
6. Irrota virtajohto pistorasiasta.



OHJELMAN KESKEYTTÄMINEN JA MUUTTAMINEN

MANUAALINEN KESKEYTYS JA PALAUTUS ALKUASETUKSIIN

Jos haluat pysäyttää ja peruuttaa pesuohjelman (palautus), paina VIRTÄ (9) ON/OFF -painiketta ja pidä painettuna yli 3 sekunnin ajan. Kaikki valot sammuvat. Ne syttyvät uudelleen, kun laite kytketään jälleen päälle (painamalla VIRTÄ ON/OFF (9) -painiketta). Samanaikaisesti laite pumpppaa veden pois rummusta. Kun vesi on pumpattu ulos, laitteen oven lukitus aukeaa. Jos laitteessa oleva vesi on kuumaa, laite jäädyttää sen automaattisesti ja pumpppaa pois/tyhjentää.

KÄYNNISTYS/TAUKO-PAINIKE ►►

Voit koska tahansa keskeyttää ohjelman painamalla (8) KÄYNNISTYS/PYSÄYTYS -painiketta. Ohjelma on **keskeytetty**, kun jäljellä oleva aika ohjelman päättymiseen vilkkuu näytöllä. Jos rummussa ei ole vettä ja veden lämpötila ei ole liian korkea, luukun lukitus aukeaa tietyn ajan kuluttua ja se voidaan avata. Jos haluat jatkaa ohjelmaa, sulje ensin luukku ja paina sitten painiketta (8) KÄYNNISTYS/TAUKO.

PYYKIN LISÄÄMINEN/POISTAMINEN LAITTEEN OLLESSA KÄYNNISSÄ 🔄

Laitteen luukku voidaan avata tietyn ajan kuluttua, jos veden taso ja lämpötila ovat määritetyn kynnysarvon alapuolella.

Kun alla mainitut ehdot täyttyvät, luukun sähköinen lukitus vapautuu ja laitteen luukku voidaan avata:

- rummun veden lämpötilan on oltava sopiva,
- rummun veden tason on oltava tietyn arvon alapuolella.
- Kuvakkeen 🔄 täytyy palaa.

Toimi seuraavalla tavalla lisätäksesi pyykinä laitteeseen tai poistaaksesi sitä sieltä ohjelman ollessa käynnissä:

1. Paina KÄYNNISTYS/TAUKO-painiketta.
2. Jos kaikki luukun sähköisen lukituksen avaamisen ehdot täyttyvät, voit avata laitteen luukun ja lisätä pyykinä rumpuun tai poistaa sitä sieltä.
 - Jos rummun veden lämpötila ylittää sallitun rajan, kuvakkeen 🔄 valo ei pala ja luukun lukituksen kuvake 🔒 ei vilku. Tämä tarkoittaa, että pyykinä ei voi enää lisätä rumpuun. Odota tällaisessa tapauksessa, kunnes rummussa oleva vesi on jäähtynyt. Kun vesi on jäähtynyt sopivaan lämpötilaan, voit avata laitteen luukun ja ottaa pyykin rummusta.
3. Sulje laitteen luukku!
4. Paina KÄYNNISTYS/TAUKO-painiketta (8).

Ohjelma jatkuu.

☀️ Jos lisää rumpuun huomattavan määrän pyykinä pesun aikana, pyykinä voi tulla vähemmän tehokkaammin pestyksi, koska laite on aikaisemmin tunnistanut alhaisemman pyykinä painon ja ottanut täten vähemmän vettä. Pyykinä voi myös aiheutua vahinkoa, jos veden määrä on riittämätön pyykinä määrään nähden (kuivat pyykit hankautuvat toisiaan vasten), ja pesuaika voi pidentyä.

🔌 Pesuohjelma jatkuu siitä pesuvaiheesta, mihin se keskeytettiin.

VIAT

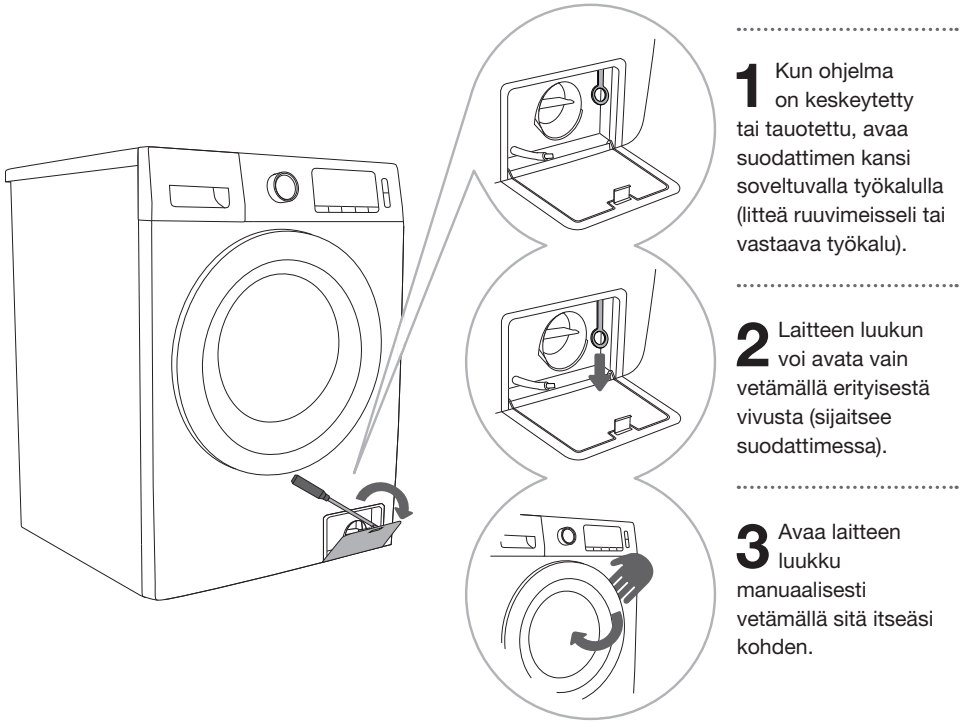
Vian tapauksessa ohjelma keskeytyy.

Vilkkuvat merkkivalot ja äänimerkki varoittavat tällaisesta tapauksesta (katso osio VIKATAULUKKO), ja vika ilmaistaan näytössä näyttöyksikkö (F XX).

SÄHKÖKATKOS

Sähkönsyötön häiriön (sähkökatkos) sattuessa pesuohjelma keskeytyy. Kun sähkönsyöttö palautuu, ohjelma jatkuu siitä, mihin se keskeytettiin.

LUUKUN AVAAMINEN MANUAALISESTI SÄHKÖKATKON SATTUESSA – OHJELMAN KESKEYTYESSÄ



LUUKUN AVAAMINEN (TAUKO/PERUUTA – OHJELMAN VAIHTO)

Laitteen luukku voidaan avata, jos laitteen vedenmäärä on riittävän vähäinen eikä veden lämpötila ole liian korkea. Käytä muussa tapauksessa manuaalista (fyysistä) keskeytystä (katso luku »OHJELMAN KESKEYTTÄMINEN JA MUUTTAMINEN/Manuaalinen (fyysinen) keskeyttäminen«).

⚠ Jos pesukoneessa on vielä vettä sähkökatkon jälkeen, varmista että et avaa luukkua ennen kuin olet poistanut veden laitteesta käsin pumpun suodattimen kautta (katso luku »PUHDISTUS JA HUOLTO/Pumpun suodattimen puhdistaminen«).

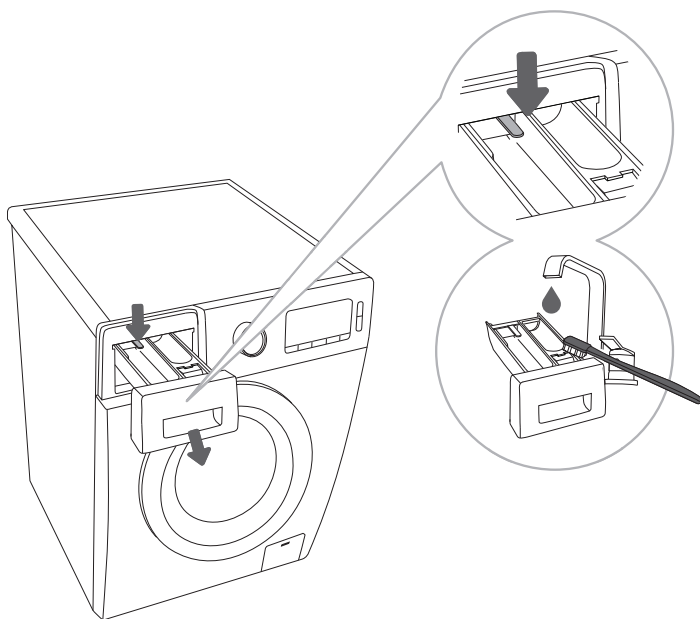
HUOLTO JA PUHDISTUS

⚠ Irrota laite verkkovirrasta ennen puhdistusta.

☼ Lapset eivät saa puhdistaa laitetta tai tehdä sille huoltotöitä ilman valvontaa.

ANNOSTELULOKERON PUHDISTUS

☼ Annostelulokero tulee puhdistaa vähintään kaksi kertaa kuussa.



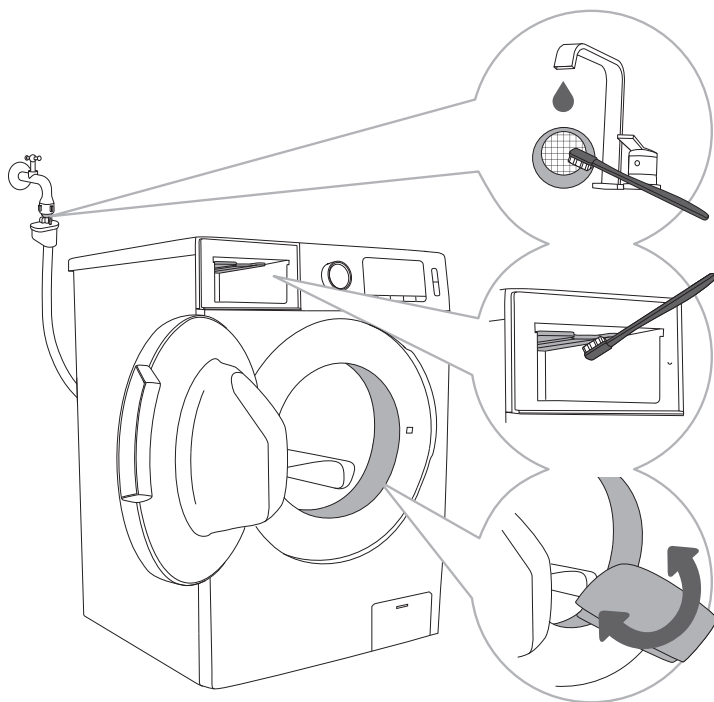
1 Paina pientä vipua annostelulokeron kehyksestä irrottamiseksi.

2 Pese annostelulokero juoksevan veden alla harjaa käyttäen ja kuivaa se. Poista myös mahdolliset pesuainejäämät kehyksen pohjasta.

3 Irrota huuhteluaineen (pehmenysaineen) säiliö annostelulokeroista. Pese kaikki osat juoksevalla vedellä, aseta huuhteluaineen (pehmenysaineen) säiliö annostelulokeroon ja työnnä ne takaisin annostelulokeron koteloon.

☼ Älä pese annostelulokeroa astianpesukoneessa.

VEDEN SYÖTTÖLETKUN VERKKOSUODATTIMEN, PESUINEEN ANNOSTELIJAN KOTELON JA LUUKUN KUMITIIVISTEEN PUHDISTAMINEN



.....

1 Puhdista veden syöttöletkun verkkosuodatin usein juoksevan veden alla.

.....

2 Käytä harjaa puhdistaaksesi koko laitteen huuhtelualueen, erityisesti huuhtelukammion yläosassa olevat suuttimet.

.....

3 Pyyhi luukun kumitiiviste jokaisen pesun jälkeen sen käyttöiän pidentämiseksi.

PUMPUN SUODATTIMEN PUHDISTUS

☼ Puhdistuksen aikana voi roiskua jonkin verran vettä. Tästä syystä on suositeltavaa laittaa vettä imevä liina lattialle.

Varmista, että vesi on jäähtynyt ennen kuin poistat sen laitteesta.



1 Avaa suodattimen kansi soveltuvalla työkalulla (litteä ruuvimeisseli tai vastaava työkalu).

2 Vedä vedenpoistonokka ulos ennen pumpun suodattimen puhdistusta.

Kierrä pumpun suodatinta hitaasti vastapäivään.

Irrota pumpun suodatin, jotta vesi pääsee valumaan hitaasti ulos.

3 Puhdista suodatin juoksevan veden alla.

4 Aseta pumpun suodatin takaisin paikalleen kuvassa näkyvällä tavalla ja kiinnitä se myötäpäivään kääntämällä. Suodattimen tiivisteiden pinnan tulisi olla puhtas hyvän tiiviyden takaamiseksi.

☼ Pumpun suodatin on puhdistettava ajoittain, erityisesti hyvin nukkaisten, villaisen tai vanhan pyykin pesemisen jälkeen.

☼ Puhdista myös pumpun suodatin, jos laite ei voi käynnistää linkousta tai jos pumpussa on roskia (napit, kolikot, hiuspinnit tai pidikkeet jne.).

LAITTEEN ULKOPUOLEN PUHDISTUS

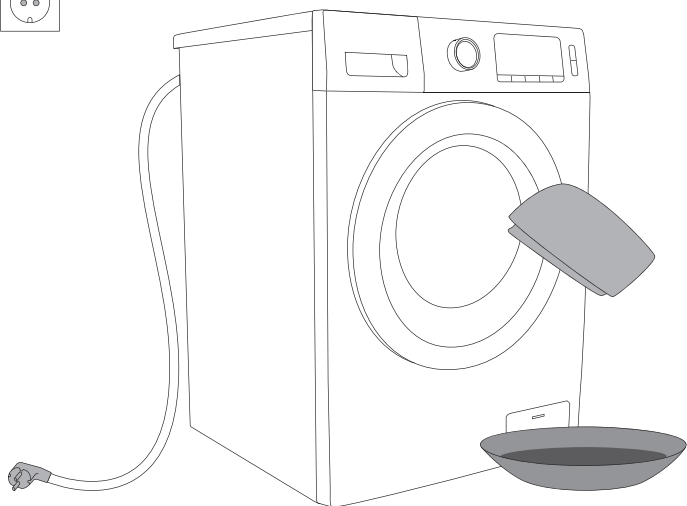
⚠ Irrota laite aina verkkovirrasta ennen puhdistusta.

Puhdista laitteen ulkopuoli ja näyttö pehmeällä kostealla puuvillaliinalla ja vedellä. Kuivaa sitten laite pehmeällä liinalla.

⚠ Älä käytä liuottimia, hankaavia puhdistusvälineitä tai puhdistusaineita, jotka saattavat vahingoittaa laitetta (huomioi puhdistusaineen valmistajan suositukset ja varoitukset).

Pyyhi laitteen ovi tarvittaessa kostealla liinalla ja kuivaa sitten kuivalla pehmeällä liinalla.

💧 Älä puhdista laitetta vesisuihkulla!



VIANETSINTÄ

MIKÄ NEUVOKSI ...?

Laite ohjaa automaattisesti erityisten toimintojen ohjausta pesujakson aikana. Jos järjestelmä tunnistaa häiriöitä, tästä näytetään ilmoitus (F:XX) näytössä. Laite näyttää virheilmoituksen, kunnes se kytketään pois päältä. Ympäristöstä (esim. sähköverkosta) peräisin olevat häiriöt voivat johtaa monenlaisiin virheilmoituksiin (katso VIANETSINTÄTAULUKKO).

Toimi silloin seuraavasti:

- Sammuta laite ja odota muutama sekunti.
- kytke laite päälle ja käynnistä pesuohjelma uudelleen.
- Käyttäjä voi itse korjata suurimman osan käytön aikana ilmaantuvista virheistä (katso VIANETSINTÄTAULUKKO).
- Jos vika jatkuu, ota yhteyttä valtuutettuun huoltolaitokseen.
- Vain riittävästi koulutettu henkilö saa suorittaa korjaukset.
- Takuu ei kata laitteen vääränlaisesta liitännästä tai käytöstä johtuvia korjauksia tai takuuvaateita. Tällaisissa tapauksissa käyttäjä vastaa itse korjauskuluista.

☞ Takuu ei kata ympäristöstä peräisin olevista häiriöistä (salamanisku, sähköverkon viat, luonnonkatastrofit jne.) johtuvia virheitä tai vikoja.

VIANETSINTÄTAULUKKO

Pesuohjelmille

Näytöllä näkyvä virheilmoitus	Ongelma/vika	Korjaus
F01	Veden sisäänvirtauksen virhe	Tarkista seuraavat seikat: <ul style="list-style-type: none"> • Onko vesihana auki ja onko paine liian alhainen? • Onko veden syöttöletku puristuksissa? • Onko veden syöttöletkun suodatin tukossa? • Onko letku jäähtynyt?
F03	Tyhjennysvirhe	Tarkista seuraavat seikat: <ul style="list-style-type: none"> • Onko letku puristuksissa, virtaako vesi sen läpi? • Onko veden tyhjennysletkun suodatin tukossa? • Onko letku jäähtynyt?
F04/F05/F06/ F07/F23	Elektroniikkamoduulin vika	Sammuta laite painamalla VIRTA (ON/OFF) (9) -painiketta ja pitämällä sitä painettuna vähintään 3 sekunnin ajan. Paina KÄYNNISTYS/TAUKO-painiketta (8) uudelleen. Jos virhe ilmenee uudelleen, ota yhteyttä huoltoon.
F24	Veden taso saavuttaa ylivirtaustason	Pysäytä ohjelma painamalla KÄYNNISTYS/TAUKO (8) -painiketta. Käynnistä ohjelma uudelleen. Jos laite jatkaa veden pumppaamista kylpyammeeseen, sulje vesihana ja soita huoltoteknikolle.
F13	Virhe luukun lukituksessa.	Luukku on suljettu, mutta sitä ei voi lukita. Pyykinpesukoneen kytkeminen pois päältä Kytke se uudelleen päälle ja käynnistä pesuohjelma uudelleen. Jos virhe ilmenee uudelleen, ota yhteyttä huoltoon.
F14	Virhe luukun lukituksen avauksessa.	Luukku on suljettu, mutta sen lukitusta ei voi avata. Kytke laite pois päältä ja takaisin päälle. Jos virhe ilmenee uudelleen, ota yhteyttä huoltoon. Luukun avaaminen, katso luku »OHJELMAN KESKEYTTÄMINEN JA MUUTTAMINEN/Luukun avaaminen manuaalisesti«.
Unb	Epätasapainohälytys	<ul style="list-style-type: none"> • Sammuta laite painamalla VIRTA (ON/OFF) (9) -painiketta ja pitämällä sitä painettuna vähintään 3 sekunnin ajan. • Avaa luukku ja jaa pyykki uudelleen rumpuun. • Paina LINKOUS-painiketta (4) ja käynnistä linkous uudelleen. • Jos virhe ilmenee uudelleen, ota yhteyttä huoltoon.

Kuivausohjelmille

Virhe	Mitä tehdä (suositellut toimenpiteet)?
Laite ei suorita kuivausohjelmaa.	Tarkista seuraavat seikat: <ul style="list-style-type: none">• Oletko asettanut/valinnut kuivausohjelman?• Onko vesihana auki?• Onko luukku kunnolla kiinni?• Onko rummussa liikaa pyykkiä taulukossa olevien tietojen perusteella? Kuivaa pyykki erikseen.
Kuivaus ei toimi tehokkaasti.	Tarkista seuraavat seikat: <ul style="list-style-type: none">• Onko laitteessa liikaa pyykkiä? Seurauksena voi olla pyykin riittämätön kuivuminen. Jaa pyykki kahteen osaan ja kuivaa kahdessa erässä.• Oletko kuivannut erilaisia pyykkejä yhdessä (pyykkiä, joka on helpompi kuivata ja pyykkiä, jonka kuivuminen kestää kauemmin)?
Kuivausaika on liian pitkä.	Tarkista seuraavat seikat: <ul style="list-style-type: none">• Onko laitteessa liikaa pyykkiä? Tarkista pesuohjelmien sopivuus ohjelmataulukosta ja kuivaa osa pyykkimäärästä erikseen.• Onko pyykki lingottu oikein?• Kuivaatko useita paksuja vaatteita yhdessä?

HUOLTO

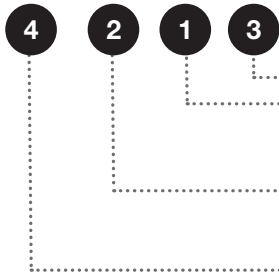
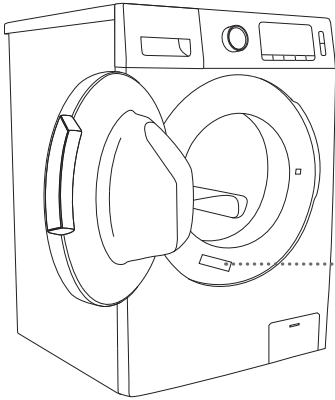
Ennen kuin otat yhteyttä huoltoon

Kun otat yhteyttä huoltoon, ilmoita laitteen tyyppi (1), koodi/tunnus (2), mallinumero (3) ja sarjanumero (4).

Tyyppi, koodi/tunnus, malli ja sarjanumero on merkitty kuivaajan luukun aukon etupuoolella olevaan arvokilpeen (tyyppikilpi).

⚠ Käytä vika-/virhetilanteessa ainoastaan valtuutettujen valmistajien hyväksymiä varaosia.

⚠ Takuu ei kata laitteen vääränlaisesta liitännästä tai käytöstä johtuvia korjauksia tai takuuvaateita. Tällaisissa tapauksissa käyttäjä vastaa itse korjauskuluista.



gorenje

Washer-dryer

1400rpm/min

Model: XXXXX

Type: XXXXXXX

Washing Capacity: Xkg (2000W)

Drying Capacity: Xkg (1700W) IPX4

10A/220-240V~ 50Hz

Art. No.: XXXXXX



CE



RoHS

XXXXXX



XXX3XXXX

Muita varusteita ja huoltotarvikkeita löytyy verkkosivustoltamme www.gorenje.com.


PESUSUOSITUKSET JA LAITTEESI TALOUDELLINEN KÄYTTÖ

Pese uudet värilliset vaatteet erillään ensimmäisellä kerralla.

Pese voimakkaasti likaantunut pyykki pienemmissä määrissä, suuremmalla pesujauhemäärällä tai esipesujaksolla.

Levitä erityistä tahrannoistainetta pinttyneeseen likaan ennen pesua. Suosittelemme noudattamaan TAHRANPOISTOVINKKEJÄMME.

Kun pyykki on kevyesti likaantunut, suosittelemme ohjelmaa, jossa ei ole esipesua, lyhyempien ohjelmien käyttöä sekä alempaa pesulämpötilaa.

Jos peset pyykkiä usein alhaisissa lämpötiloissa ja nestemäisillä pesuaineilla, voi syntyä bakteereja, mikä voi aiheuttaa hajua laitteeseen. Tällaisen hajun ehkäisemiseksi suosittelemme käynnistämään silloin tällöin Steril Tub -itsepuhdistusohjelman  (katso OHJELMATAULUKKO).

Suositlemme, että vältät erittäin pienten pyykkimäärien pesemistä, sillä tämä johtaa liialliseen energiankulutukseen ja laitteen heikompaan suorituskykyyn.

Avaa taiteltu pyykki ennen sen rumpuun laittamista. Käytä vain konepesuun tarkoitettuja pesuaineita.

Lisää valmistajan neuvoma jauhe tai nestemäiset pesuaineet pesulämpötilan ja valitun pesuohjelman mukaisesti.

Kun käytät erittäin tiivistettyä pesuainetta, käytä tätä varten tarkoitettuja erityisiä annostelupalloja (toimitetaan pesuaineen mukana) ja aseta ne suoraan laitteen rumpuun.

Jos veden kovuus ylittää arvon 14°dH, on käytettävä vedenpehennintä. Takuu ei kata laitteen vedenpehennysaineiden epäasianmukaisesta käytöstä aiheutuneita vahinkoja. Tarkasta veden kovuuteen liittyvät tiedot paikalliselta vesilaitokselta tai viranomaiselta.

Klooripohjaisten valkaisuaineiden käyttäminen ei ole suositeltavaa, koska ne saattavat vaurioittaa lämpövastusta.

Jos käytät kalkinpoistoaineita, valkaisuaineita tai väriainetta, käytä vain sellaisia, jotka soveltuvat laitteessa käytettäväksi.

Älä käytä liuottimia tai vastaavia kemikaaleja (esim. maalin ohennusainetta, tärpättiä, bensiiniä jne.)!

Älä lisää kovettuneita pesuainemöykkyjä pesuaineen annostelijaan, sillä tämä voi tukkia laitteen putket.

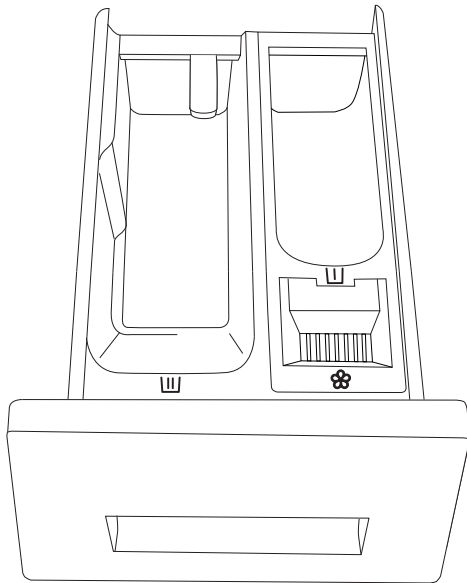
Käyttäessäsi paksuja nestemäisiä pyykinhoitoaineita suosittelemme ohentamaan niitä vedellä annostelulokeron poistoaukon tukkeutumisen estämiseksi.

Nestemäiset pesuaineet on tarkoitettu pesuohjelmia varten, joihin ei kuulu esipesua,

Suuremmilla linkousnopeuksilla pyykkiin jää vähemmän kosteutta. Näin kuivausrummussa kuivaaminen on taloudellisempaa ja nopeampaa.

Veden kovuus	Kovuustasot			
	°dH (°N)	m mol/l	°fH(°F)	p.p.m.
1 – pehmeä	< 8,4	< 1,5	< 15	< 150
2 – normaali	8,4 - 14	1,5 - 2,5	15 - 25	150 - 250
3 – kova	> 14	> 2,5	> 25	> 250

☼ Tarkasta veden kovuuteen liittyvät tiedot paikalliselta vesilaitokselta tai viranomaiselta.



Pesuaineen annostelulokeroiden symbolit

☼	Esipesu
☼	Pääpesu
☼	Pehmennys

☼ Suosittelemme lisäämään jauhemaisen pesuaineen juuri ennen pesun alkamista. Jos lisäät sen aikaisemmin, varmista että annostelijan pesuainelokero on täysin kuiva ennen jauhemaisen pesuaineen lisäämistä, koska muussa tapauksessa jauhemainen pesuaine voi paakkuuntua ennen pesun alkamista.

☼ Kaada huuhteluaine annostelulokeroon, osaan, jossa on symboli ☼. Noudata huuhteluainepakkauksen suositusta.

☼ Älä täytä huuhteluainelokeroa yli maksimimerkinnän (suurin sallittu määrä). Muussa tapauksessa huuhteluaine lisätään pyykin sekaan liian aikaisin, mistä on seurauksena huonommat pesutulokset.

Pidä pesu- ja hoitoaineet lasten ulottumattomissa.

Nestemäisiä pesuaineita voidaan käyttää esipesuun; tällöin on kuitenkin käytettävä pääpesuaineena jauhemaista pesuainetta.

TAHRANPOISTOVINKKEJÄ

Ennen kuin käytät erikoistarkoitukseen suunniteltuja tahranpoistoaineita, yritä käyttää vähemmän pientyneisiin tahroihiin luonnollisia menetelmiä, jotka eivät vahingoita ympäristöä.

Vaaditaan kuitenkin nopeaa toimintaa! Kostuta tahra imukykyisellä sienellä tai talouspaperilla; huuhtelee sen jälkeen kylmällä (haalealla) vedellä – mutta älä koskaan kuumalla vedellä!

Tahrat	Tahranpoisto
Kura	Jos tahra on kuiva, harjaa se pois vaatteesta ennen sen pesua laitteessa. Jos tahra on pinttynyt, liota sitä entsyymipohjaisella tahranpoistoaineella ennen pesua. Jos tahra ei ole pinttynyt, pese pyykki nestemäisellä pesuaineella tai pesujauheella ja vedellä ennen pesua.
Antiperspirantti	Lisää pyykkiin nestemäistä pesuainetta ennen sen pesua laitteessa. Levitä tahranpoistoainetta mahdollisiin pinttyneisiin tahroihiin.
Tee	Liota tai huuhtelee pyykkiä kylmässä vedessä ja lisää tarvittaessa tahranpoistoainetta.
Suklaa	Liota tai huuhtelee pyykkiä haaleassa pesuainevedessä. Lisää lopuksi sitruunamehua ja huuhtelee.
Muste	Lisää pyykkiin tahranpoistoainetta ennen sen pesua laitteessa. Voit käyttää myös denaturoitua alkoholia. Käännä vaate nurinpäin ja laita talouspaperi tahran alle. Käytä alkoholia tahran takapuolelle. Huuhtelee vaate huolellisesti prosessin päätteeksi.
Tussit	Liota hieman tärkkelystä veteen ja levitä sitä tahralle. Kun se on kuivunut, raaputa se pois harjalla, pese sen jälkeen vaate laitteessa.
Vauvanruoka (virtsa, kura, ruokatahrat)	Ennen pesua laitteessa liota tahoja haalealla vedellä vähintään puoli tuntia. Lisää veteen entsyymipohjaista tahranpoistoainetta sen helpommaksi poistamiseksi.
Ruoho	Ennen pesua laitteessa liota pyykkiä entsyymipohjaisessa tahranpoistoaineessa.
Munat	Liota vaatetta entsyymipohjaisessa tahranpoistoaineessa. Liota sitä kylmässä vedessä vähintään 30 minuuttia tai muutaman tunnin, jos tahrat ovat pinttyneitä. Pese sen jälkeen laitteessa.
Kahvi	Liota vaatetta suolavedessä. Jos tahra ei ole tuore, liota sitä glyseriinin, ammoniakkin ja alkoholin seoksessa.
Kengänkiillote	Levitä tahaan ruokaöljyä ja huuhtelee pois.
Veri	Tuore tahra – huuhtelee vaate kylmällä vedellä ja pese se laitteessa. Kuivunut tahra – liota vaatetta entsyymipohjaisessa tahranpoistoaineessa. Pese sen jälkeen laitteessa.
Liima, purukumi	Laita vaate pussiin ja pussi pakastimeen, kunnes tahra on kovettunut. Poista se tämän jälkeen tylpällä veitsellä. Liota tahrata tämän jälkeen esipesuun tarkoitettussa tahranpoistoaineessa ja huuhtelee huolellisesti. Pese sitten pyykki tavalliseen tapaan.
Meikki	Käytä esipesuun tahranpoistoainetta; pese sitten laitteessa.
Voi	Lisää tahaan tahranpoistoainetta ennen pyykin pesua laitteessa. Huuhtelee tämän jälkeen kuumalla vedellä (niin kuumalla kuin tekstiilityyppi sallii).

Tahrat	Tahrannoisto
Maito	Liota vaatetta entsyymipohjaisessa tahrannoistoaineessa. Liota sitä vähintään 30 minuuttia tai muutaman tunnin, jos tahrat ovat pinttyneitä. Pese sen jälkeen laitteessa.
Hedelmämehu	Levitä tahrann päälle suolan ja veden sekoitusta. Anna vaikuttaa jonkun aikaa, huuhtelee sitten. Voit levittää tahrann ruokasoodaa, tislattua etikkaa tai sitruunamehua ennen laitteessa pesemistä. Käytä glyseriiniä vanhoihin tahrain. Huuhtelee 20 minuutin kuluttua kylmällä vedellä, pese pyykki sitten laitteessa.
Viini	Liota pyykkiä kylmässä vedessä vähintään 30 minuuttia. Käytä myös tahrannoistoinetta. Pese sen jälkeen laitteessa.
Vaha	Laita vaate pakastimeen niin pitkäksi aikaa, että steariini on kovettunut. Raaputa se sitten pois. Irrota jäljelle jäävä steariini laittamalla talouspaperi tahrann päälle ja lämmittämällä sitä tämän jälkeen silitysraudalla, kunnes steariini on imeytynyt paperiin.
Hiki	Hiero tahrann huolellisesti nestemäistä pesuainetta ennen sen pesua laitteessa.
Purukumi	Laita vaate pakastimeen niin pitkäksi aikaa, että purukumi on kovettunut. Raaputa se sitten pois. Pese sen jälkeen laitteessa.

HÄVITTÄMINEN

Pakkausmateriaali on valmistettu ympäristöystävällisistä materiaaleista, jotka voidaan kierrättää, heittää pois tai hävittää ilman ympäristöriskiä. Pakkausmateriaalit on merkitty asiaankuuluvalla tavalla tätä varten.



Tuotteessa tai sen pakkauksessa oleva **symboli** ilmaisee, että tuotetta ei saa käsitellä tavallisena kotitalousjätteenä. Toimita tuote valtuutettuun sähkö- ja elektroniikkalaitteiden keräyskeskukseen.

Kun **hävität** laitteen sen käyttöiän päätteeksi, poista kaikki pesuaineen jäämät, virtajohto ja hävitä luukun salpa ja kytkin luukun lukkiutumisen tai salpautumisen estämiseksi (lapsien turvallisuus).

Tämä laite on merkitty Euroopan sähkö- ja elektroniikkalaiteromua koskevan direktiivin (WEEE) mukaisesti.

Tuotteen oikea **hävittäminen** auttaa ehkäisemään haitallisia vaikutuksia ympäristöön ja ihmisten terveyteen, mitä voisi tapahtua tuotteen virheellisen hävittämisen seurauksena. Saadaksesi yksityiskohtaista tietoa tuotteen hävittämisestä ja käsittelystä ota yhteyttä jätehuollosta vastaaviin kunnallisiin viranomaisiin, jätehuoltopalveluun tai liikkeeseen, josta ostit tuotteen.

TEKNISET TIEDOT

Asetuksen (EU) nro 90/60/EY mukaisesti


Mallin nimi	WD85XX	WD105XX
Energiatehokkuus		
A (maksimaalinen tehokkuus) – G (alhaisin tehokkuus)	A	
Pesu, linkous, kuivaus	5,44 kWh	6,80 kWh
Pesu, linkous	0,82 kWh	0,92 kWh
Pesun teholuokka		
A (maksimaalinen teho) – G (alhaisin teho)	A	
Vedenpoiston teholuokka		
A (maksimaalinen teho) – G (alhaisin teho)	A	
Jäljelle jäänyt kosteus	44 %	
Maksim. linkousnopeus	1400 (kierr./min) rpm	
Täyttö/kapasiteetti		
Pesu	8 kg	10 kg
Kuivaus	5 kg	7 kg
Vedenkulutus		
Pesu, linkous, kuivaus	121 l	160 l
Pesu, linkous	60 l	70 l
Ohjelman kesto		
Pesu, linkous, kuivaus	648 min	675 min
Pesu, linkous	315 min	315 min
Tyypikilvessä ja etiketissä määritetyt ohjelmat	Pesu (Puuvilla 60°C+1400 rpm) Kuivaus (Puuvilla kuiva + Ajastettu kuivaus, kunnes näytössä näkyy »--«)	
Neljän hengen kotitalouden arvioitu vuotuinen kulutus, heidän käyttäessään aina kuivausrumpua (200 jaksoa)		
Energiankulutus	1212 kWh/vuosi	1360 kWh/vuosi
Vedenkulutus	24200 l	32000 l
Neljän hengen kotitalouden arvioitu vuotuinen kulutus, jos he eivät käytä ikinä kuivausrumpua (200 jaksoa)		
Energiankulutus	164 kWh/vuosi	184 kWh/vuosi
Vedenkulutus	12000 l	14000 l

Kuivausohjelmien energiankulutus on mitattu standardin EN 50229 mukaisissa olosuhteissa.

1. Ensimmäinen kuivaus on suoritettava 7 kg:n täytöllä (koostuen kahdesta lakanasta, 12 tynnyliinasta ja 26 pyyhkeestä) valitsemalla Puuvilla kuiva + Ajastettu kuivaus, kunnes »- -« ilmestyy näyttöön.

2. Toinen kuivaus on suoritettava 3 kg:n täytöllä (koostuen kahdesta lakanasta, 4 tynnyliinasta ja 4 pyyhkeestä) valitsemalla Puuvilla kuiva + Ajastettu kuivaus, kunnes »- -« ilmestyy näyttöön.

Voit poistaa 1 tai 2 pyyhettä painon säätämiseksi.

 Pyykin tyypin ja määrän, linkouksen, virransyötön heilahtelun sekä ympäristön lämpötilan ja kosteuden poikkeamista johtuen loppukäyttäjän mittaamat ohjelman keston ja virrankulutuksen arvot voivat poiketa taulukossa esitetyistä arvoista.

Pidätämme oikeuden muuttaa käyttöohjetta, emmekä vastaa sen mahdollisesti sisältämistä virheistä.

