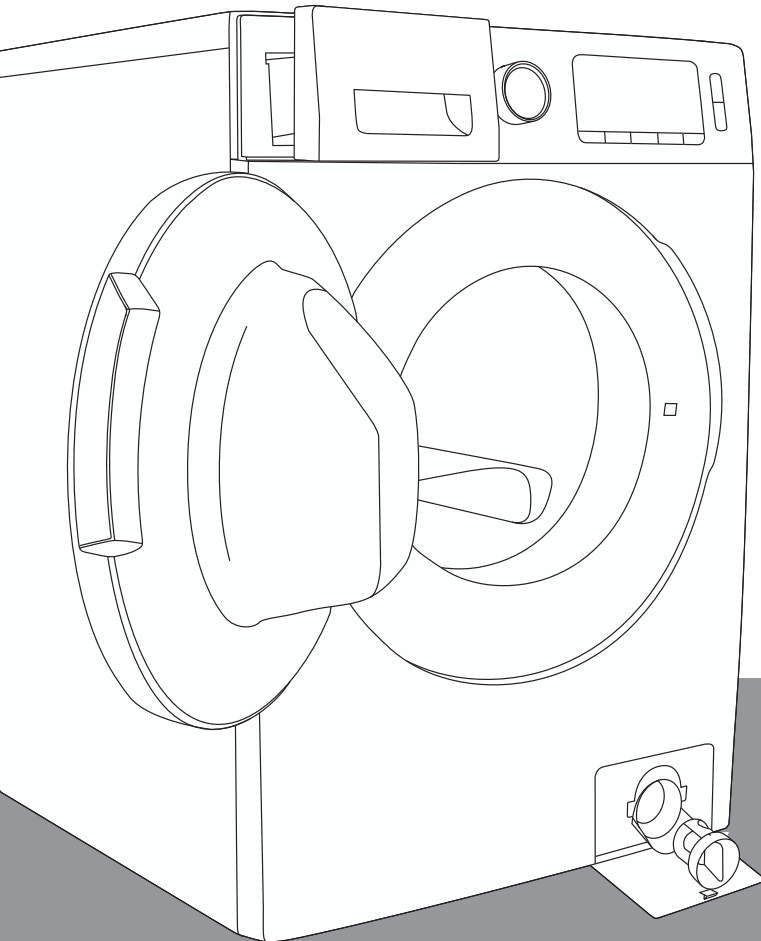


BG

РПОДРОБНИ ИНСТРУКЦИИ ЗА УПОТРЕБА НА УРЕДА

gorenje



Този уред е предназначен единствено за домашна употреба.
Не го използвайте за дрехи, които не са подходящи за пране в перална машина.

Следните символи са използвани в ръководството и имат следното значение:



Информация, съвет или препоръка



Предупреждение – опасност от общ характер



Предупреждение – опасност от токов удар



Предупреждение – опасност от гореща повърхност



Предупреждение – опасност от пожар



Важно е внимателно да прочетете инструкциите.

СЪДЪРЖАНИЕ

4	МЕРКИ ЗА БЕЗОПАСНОСТ	ВЪВЕДЕНИЕ	
12	ОПИСАНИЕ НА УРЕДА		
13	Технически характеристики		
14	контролен панел		
16	МОНТИРАНЕ И СВЪРЗВАНЕ	ПОДГОТОВКА НА УРЕДА ЗА ПЪРВА УПОТРЕБА	
17	Отстраняване на блокиращите елементи		
18	Преместване И Транспортиране След Монтажа		
19	Избор на помещение		
19	Регулиране на крачетата на уреда		
20	Регулиране на долния капак		
22	Свързване на уреда към водопроводната мрежа		
23	Аква стоп		
24	Свързване и обезопасяване на маркуча за изходяща вода		
26	Свързване на уреда към електрическата мрежа		
27	ПРЕДИ ДА ПОЛЗВАТЕ УРЕДА ЗА ПЪРВИ ПЪТ		
28	ИЗПОЛЗВАНЕ НА УРЕДА СЪПКА ПО СЪПКА (1– 7)	СЪПКИ ОТ ПРОЦЕСА НА ИЗПИРАНЕ	
28	Съпка 1: спазвайте инструкциите на етикетите на дрехите		
29	Съпка 2: подготовка на процеса на изпиране		
32	Съпка 3: избор на програма		
36	Съпка 4: избор на допълнителни настройки и функции		
47	Съпка 5: стартиране на програма		
48	Съпка 6: промяна на програмата за пране или ръчна (физическа) отмяна		
49	Съпка 7: край на програмата		
50	ПРЕКЪСВАНЕ И ПРОМЯНА НА ПРОГРАМАТА		
53	ПОДДРЪЖКА И ПОЧИСТВАНЕ		ПОЧИСТВАНЕ И ПОДДРЪЖКА НА УРЕДА
53	Почистване на диспенсера		
54	Почистване на мрежестия филтър на маркуча за входяща вода, корпуса на диспенсера за перилен препарат и гуменото уплътнение на вратата		
55	Почистване на филтъра на помпата		
56	Почистване на уреда отвън		
57	ОТСТРАНЯВАНЕ НА ПРОБЛЕМИ	ОТСТРАНЯВАНЕ НА ПРОБЛЕМИ	
57	Какво да се направи...?		
58	Таблица за отстраняване на проблеми		
60	Сервизно обслужване		
61	ПРЕПОРЪКИ ЗА ПРАНЕ И ИКОНОМИЧНА УПОТРЕБА НА УРЕДА	РАЗНИ	
65	Съвети за премахване на петна		
67	ИЗХВЪРЛЯНЕ НА ИЗЛЕЗЛИЯ ОТ УПОТРЕБА УРЕД		
68	СПЕЦИФИКАЦИИ		

МЕРКИ ЗА БЕЗОПАСНОСТ



Прочетете внимателно инструкциите за употреба, преди да ползвате уреда.

Не използвайте уреда, ако преди това не сте прочели и разбрали тези инструкции за употреба.

Тези инструкции за употреба се предоставят с различни видове уреди или модели. Ето защо те може да включват описания на настройки или оборудване, които не са налични за вашия уред.

Неспазването на тези инструкции или неправилната употреба на уреда може да причини щети на дрехите или уреда или наранявания на потребителя. Дръжте ръководството на леснодостъпно място близо до уреда.

Инструкциите за употреба са достъпни и на нашия уебсайт: www.gorenje.com.

Уредът е предназначен единствено за домашна употреба. Ако уредът бъде използван за професионални цели, с цел печалба или за цели, надхвърлящи нормалната употреба в едно домакинство, или ако бъде използван от лице, което не е потребител, гаранционният срок ще бъде равен на най-краткия гаранционен срок, наложен от съответното законодателство.

Следвайте инструкциите за правилно монтиране на уред Gorenje и за правилно свързване към водопроводната и електрическата мрежа (вижте раздел »МОНТИРАНЕ И СВЪРЗВАНЕ«).

Свързването с водопроводната и електрическата мрежа трябва да се извършва от подходящо обучен техник или експерт.

Всякакви ремонтни дейности и поддръжка, свързани с безопасността или работата на уреда, трябва да се извършват от обучени експерти.

За избягване на опасност **повреденият захранващ кабел** трябва да се заменя само от производителя, сервизен техник или оторизирано лице.

Преди да свържете уреда към електрическата мрежа, изчакайте поне 2 часа, докато достигне стайна температура.

В случай на дефект използвайте само одобрени резервни части от оторизирани производители.

В случай на неправилно свързване на уреда, неправилна употреба или сервизно обслужване от неоторизирано лице, потребителят трябва да поеме разходите за отстраняване на каквито и да е щети, тъй като те няма да бъдат покрити от гаранцията.

Не трябва да свързвате уреда към електрическата мрежа чрез разклонител.

Не свързвайте уреда към електрическата мрежа чрез външен прекъсвач, например таймер, и не го свързвайте към електрическа мрежа, която често бива включвана и изключвана от доставчика на електроенергия.

Не включвайте уреда в контакт, предназначен за електрическа самобръсначка или сешоар.

Електрическият контакт трябва да бъде безопасно заземен и подаването на вода не трябва да бъде възпрепятствано.

Не монтирайте уреда в стая, където температурата може да падне под 5°C, тъй като частите на уреда може да се повредят в случай на замръзване на водата.

Поставете уреда на равна и стабилна твърда (бетонна) основа.

Ако поставите уреда на издигната стабилна основа, трябва да го обезопасите допълнително срещу преобръщане.

Преди първата употреба на уреда отстранете блокиращите елементи, тъй като включването на блокиран уред може да доведе до сериозни щети (вижте раздел »МОНТИРАНЕ И СВЪРЗВАНЕ/Отстраняване на блокиращите елементи«). Гаранцията няма да е валидна в случай на такива щети.

За да свържете уреда към водопроводната мрежа се уверете, че използвате предоставените маркуч за входяща вода и уплътнения. Температурата на водата трябва да бъде между 0,1 и 1 МРа (прибл. 1–10 бара или 1–10 kp/cm^2 ; 10–100 N/cm^2).

Винаги използвайте нов маркуч за входяща вода за свързване на уреда към водопроводната мрежа; не използвайте стар маркуч.

Краят на маркуча за изходяща вода не трябва да бъде потопен в изтичащата вода.

Преди началото на програмата за изпиране натиснете вратата на посоченото място, докато се заключи. Вратата не може да бъде отворена, докато пералната машина работи.


Препоръчително е да отстраните всякакви замърсявания от барабана на пералната машина преди първото изпиране, като използвате програмата Steril Tub (Самопочистване) (вижте ТАБЛИЦА С ПРОГРАМИ).

След приключване на програмата затворете крана за водата и изключете захранващия кабел на уреда от контакта.

Използвайте уреда само за пране и сушене на дрехи, както е описано в ръководството за употреба. Машината не е предназначена за химическо чистене.

Използвайте само препарати за машинно пране и грижа за прането. Ние не носим отговорност за щети или обезцветяване на уплътнения и пластмасови части в резултат от неправилна употреба на избелващи или оцветяващи препарати.

При премахване на котлен камък използвайте само препарати с допълнителна защита срещу корозия. (Използвайте само некорозивни препарати против котлен камък.) Следвайте инструкциите на производителя. Довършете процеса на премахване на котления камък с няколко цикъла на изплакване или като включите програмата за самопочистване Steril Tub, за да премахнете всякакви остатъчни киселини (напр. оцет и др.).

 Не използвайте перилни препарати, съдържащи разтворители, тъй като това може да доведе до отделянето на отровни газове, повреда на уреда и риск от пожар или експлозия.

По време на изпирането не се отделят сребърни йони.

Уредът не е предназначен за употреба от лица (включително деца) с намалени физически или умствени способности или лица без опит и познания. Те трябва да бъдат инструктирани относно употребата на уреда от лице, отговорно за тяхната безопасност.

Гаранцията не покрива консумативи, леки отклонения в цвета, увеличаване на шума в резултат от възрастта на уреда, който не се отразява на функционалността на уреда, естетични дефекти по компонентите, които не се отразяват на функционалността и безопасността на уреда.

ЗАЩИТА ЗА ДЕЦА

Преди да затворите вратата на уреда и да включите програмата, се уверете, че в барабана няма нищо друго освен дрехи (например ако дете е влязло в барабана на сушилнята и е затворило вратата отвътре).

Дръжте перилния препарат и омекотителя далеч от деца.

Включване на защитата за деца. Вижте раздел »ИЗБОР НА НАСТРОЙКИ/Защита за деца«.

Не позволявайте на деца, по-малки от 3 години, да се доближават до уреда, освен ако не са под постоянно наблюдение.

Уредът е произведен в съответствие с действащите стандарти за безопасност.

Този уред може да бъде използван от деца, навършили 8 години, или по-големи, както и от лица с намалени физически, сетивни или умствени способности или с липса на опит и познания за работа с уреда, само ако са под наблюдение или са били инструктирани за безопасна употреба и са наясно с евентуалните опасности от неправилната употреба. Уверете се, че децата не си играят с уреда. Децата не трябва да почистват уреда или да извършват поддръжка без наблюдение.

ОПАСНОСТ ОТ ГОРЕЩА ПОВЪРХНОСТ

При високи температури на изпиране стъклото на вратата се нагорещява. Внимавайте да не се изгорите. Не позволявайте на деца да си играят близо до стъклото на вратата.

ЗАЩИТА СРЕЩУ ПРЕКАЛЕНО ВИСОКО НИВО НА ВОДАТА (КОГАТО УРЕДЪТ Е ВКЛЮЧЕН)

Ако нивото на водата в уреда се увеличи над нормалното ниво, ще се активира защита срещу прекалено високо ниво на водата и тогава водата ще се изпомпа от уреда и подаването на вода ще бъде изключено. Програмата ще бъде прекъсната и ще бъде съобщено за грешка (вижте ТАБЛИЦА ЗА ОТСТРАНЯВАНЕ НА ПРОБЛЕМИ).

ТРАНСПОРТ/ТРАНСПОРТ СЛЕД МОНТАЖА

Ако възнамерявате да местите уреда, след като е бил монтиран, трябва да го блокирате, като сложите поне един блокиращ елемент (вижте раздел »МОНТИРАНЕ И СВЪРЗВАНЕ/Преместване и транспорт«). Преди да сложите блокиращите елементи, изключете уреда от електрическата мрежа!

Не поставяйте уреда зад заключваща или плъзгаща се врата или врата с панти на противоположната страна спрямо пантите на вратата на уреда. Монтирайте уреда по такъв начин, че вратата му винаги да се отваря свободно.

Никога не блокирайте изпускателния въздуховод (вентилационния отвор).

Не поставяйте уреда върху килим с дълги нишки, тъй като това може да попречи на циркулацията на въздуха.

Не свързвайте уреда към комин или въздуховод, който се използва и за отвеждане на продукти от изгаряне на природен газ или други горива от други уреди.

Въздухът в помещението, където е монтиран уредът, не трябва да съдържа прахови части. Въздухът в помещението, където е монтиран уредът, трябва да е много добре вентилиран, за да се предотврати навлизането на газове, отделени от газови уреди с открит пламък (напр. камина).


Уверете се, че не се натрупват влакна около уреда.

Не използвайте уреда за сушене на дрехи, които не са изпрани.

Дрехи с петна от мазнина, ацетон, алкохол, маслени продукти, препарати против петна, терпентин, восък и препарати за премахване на восък трябва да се изпират в уреда с гореща вода и перилен препарат, преди да бъдат изсушени.

Дрехи, включващи латекс, гумени части, шапки за баня и дрехи или покривала с гумена пяна не трябва да се сушат в уреда.

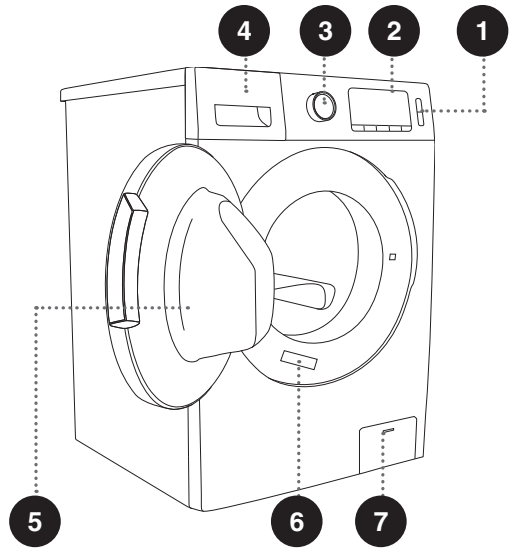
Използвайте омекотител или подобни продукти в съответствие с инструкциите на производителя.

 Извадете всякакви предмети като запалки и кибрит от джобовете.

ОПИСАНИЕ НА УРЕДА

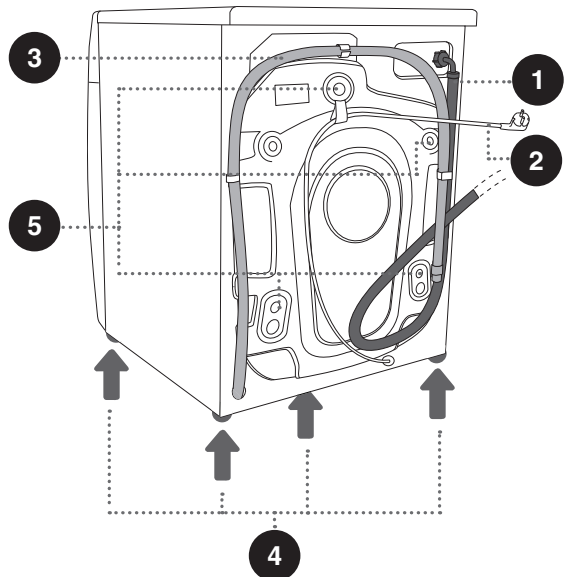
ОТПРЕД

- 1 Бутон On/off (Вкл./Изкл.) и start&/ pause (Старт/Пауза)
- 2 Контролен панел
- 3 Копче за избор на програмата
- 4 Диспенсер
- 5 Врата
- 6 Табелка с производствени данни
- 7 Капак на филтъра на помпата



ОТЗАД

- 1 Маркуч за входяща вода
- 2 Захранващ кабел
- 3 Маркуч за изходяща вода
- 4 Регулируеми крачета
- 5 Блокиращи елементи






ТЕХНИЧЕСКИ ХАРАКТЕРИСТИКИ

(В ЗАВИСИМОСТ ОТ МОДЕЛА)

Табелка с производствени данни с основна информация за уреда е поставена на предната стена на вратата на уреда (вижте раздел »ОПИСАНИЕ НА УРЕДА«).

Максимален капацитет на пералната машина	8 кг	10 кг
Максимален капацитет на сушилната	5 кг	7 кг
Ширина	595 мм	595 мм
Височина	845 мм	845 мм
Дълбочина на уреда (а)	610 мм	660 мм
Дълбочина при отворена врата (б)	1050 мм	1100 мм
Тегло на уреда	X кг (в зависимост от модела)	
Номинално напрежение	Виж табелката с производствени данни	
Номинална мощност	Виж табелката с производствени данни	
Свързване	Виж табелката с производствени данни	
Налягане на водата	Виж табелката с производствени данни	
Ток	Виж табелката с производствени данни	
Честота	Виж табелката с производствени данни	

Табелка с производствени данни

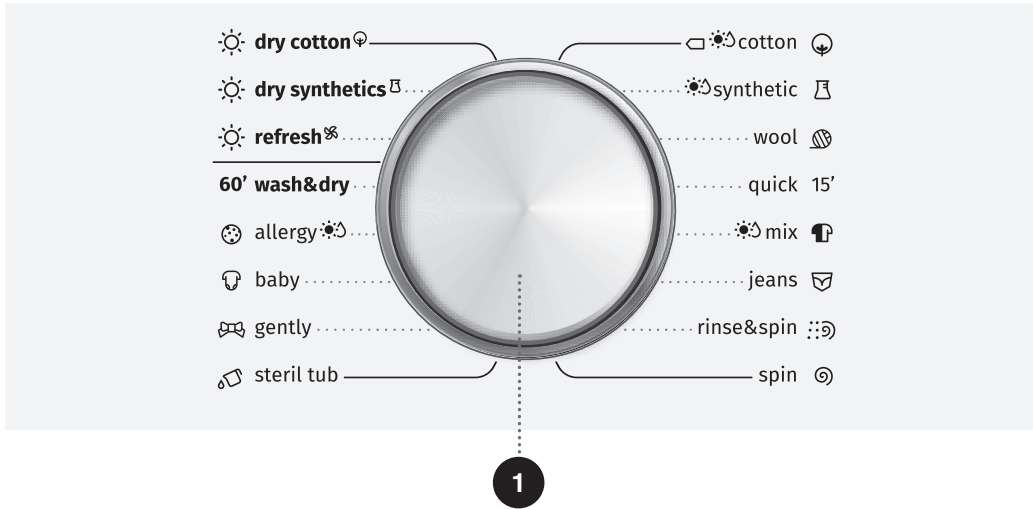
gorenje	Washer-dryer		
Model: XXXXX	1400rpm/min		RoHS
Type: XXXXXXXX			
Washing Capacity: Xkg (2000W)			
Drying Capacity: Xkg (1700W) IPX4			
10A/220-240V~ 50Hz			
Art. No.: XXXXXX			

XXXX.XX

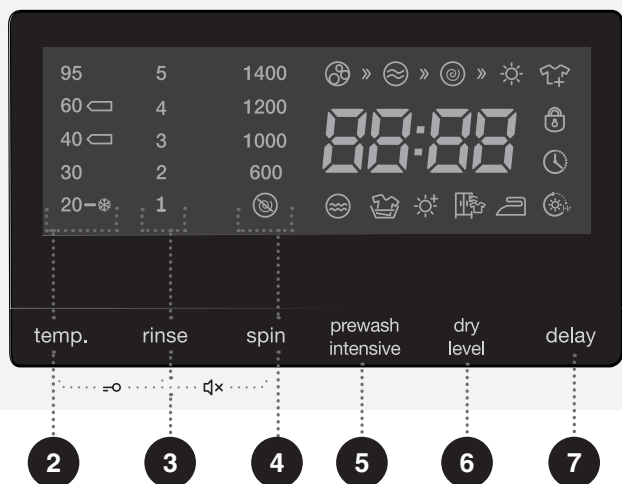


XXX3XXXX

КОНТРОЛЕН ПАНЕЛ



1 КОПЧЕ ЗА ИЗБОР НА ПРОГРАМА



2 **TEMP.**
(ТЕМПЕРАТУРА НА ИЗПИРАНЕ)
Регулиране на температурата

2 + 3 **CHILD LOCK**
(ЗАЩИТА ЗА ДЕЦА)

3 **RINSE** (ИЗПЛАКВАНЕ)

3 + 4 **MUTE** (БЕЗ ЗВУК)

4 **SPIN** (СКОРОСТ НА ЦЕНТРОФУГИРАНЕ ОБ./МИН./ИЗТОЧВАНЕ)
Регулиране на скоростта на центрофугиране

5 **PREWASH** (ПРЕДПРАНЕ)
INTENSIVE
(ИНТЕНЗИВНА ПРОГРАМА)

6 **DRY LEVEL** (СТЕПЕН НА СУХОСТ)

7 **DELAY** (ОТЛОЖЕН СТАРТ)

8 **БУТОН START/PAVZA**
(СТАРТ/ПАУЗА)

Използвайте този бутон, за да стартирате или зададете програмата на пауза.

При стартиране или задаване на пауза, подсветката на бутона ще мига; когато програмата е стартирала и тече, подсветката ще свети непрекъснато.

9 **БУТОН ON/OFF** (Вкл./Изкл.)

МОНТИРАНЕ И СВЪРЗВАНЕ

☞ Отстранете опаковката (вижте раздел »ИЗХВЪРЛЯНЕ«). Когато отстранявате опаковката, внимавайте да не повредите уреда с остър предмет. Дръжте опаковъчните материали (найлонови торбички, други пластмасови части и т.н.) далеч от деца.


Проверете дали има повреди по уреда. Ако подозирате, че уредът е повреден, не го използвайте и се свържете веднага със сервиз.

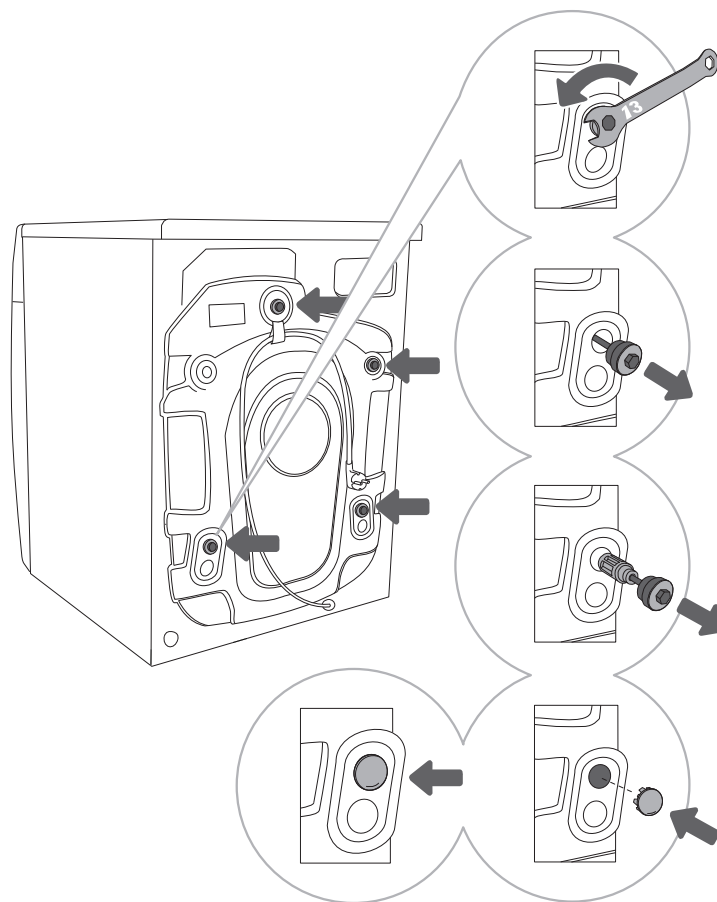
Уредът се доставя с комплект помощни материали, който включва:

- Инструкции за употреба,
- Гаранционна карта,
- 4 пластмасови тапи,
- Гаечен ключ,
- Маркуч за входяща вода,
- Държач на маркуча за изходяща вода,
- Долен капак на уреда.

Уверете се, че съдържанието на комплекта е пълно.

ОТСТРАНЯВАНЕ НА БЛОКИРАЩЕТЕ ЕЛЕМЕНТИ

 Преди първата употреба на уреда блокиращите елементи за транспортиране трябва да бъдат отстранени. Блокиран уред може да бъде повреден, когато бъде включен за първи път.




1 Преместете маркучите и използвайте предоставения гаечен ключ, за да развиете 4-те винта на гърба на уреда, като ги въртите в посока, обратна на часовниковата стрелка, както е показано със стрелката. Развийте ги с около 30 мм (не докрай).

2 Изтеглете 4-те блокиращи елемента хоризонтално.

3 Извадете изцяло елементите с гумената и пластмасовата част.

4 Поставете пластмасови тапи върху двата отвора, в които бяха пъхнати блокиращите елементи. Пластмасовите тапи се предоставят в плика с ръководството за употреба на пералната машина (комплекта помощни материали).

 Запазете блокиращите елементи в случай, че трябва да транспортирате уреда отново в бъдеще (за да монтирате отново блокиращите елементи, следвайте горната процедура в обратен ред).

ПРЕМЕСТВАНЕ И ТРАНСПОРТИРАНЕ СЛЕД МОНТАЖА

⚡ Ако желаете да преместите уреда, след като е бил монтиран, трябва да поставите обратно блокиращите елементи, за да предотвратите повреда от вибрациите при транспортирането на уреда (вижте раздел »МОНТИРАНЕ И СВЪРЗВАНЕ/Отстраняване на блокиращите елементи«). Ако сте изгубили блокиращите елементи, можете да ги поръчате от производителя.

⚠ След транспортирането трябва да оставите уреда неподвижен за поне 2 часа, преди да го свържете към електрическата мрежа, за да достигне стайна температура. Уредът трябва да бъде монтиран и свързан от обучен техник.

⚠ Прочетете внимателно инструкциите за употреба, преди да свържете уреда. Гаранцията не покрива ремонт или гаранционен иск, възникнали поради неправилното свързване или неправилната употреба на уреда.

ИЗБОР НА ПОМЕЩЕНИЕ

☼ Уредът трябва да бъде поставен върху под с бетонна основа. Подът трябва да бъде чист и сух; в противен случай уредът може да се плъзне. Също така почистете долната повърхност на регулируемите крачета.

☼ Уредът трябва да стои изравнено и стабилно върху здрава основа. Препоръчваме ви да монтирате уреда в ъгъл.

Ако подът не е равен, не поставяйте картон, дърво и ли друг материал или предмет под крачетата на уреда, а по-скоро регулирайте позицията на уреда, като регулирате крачетата.

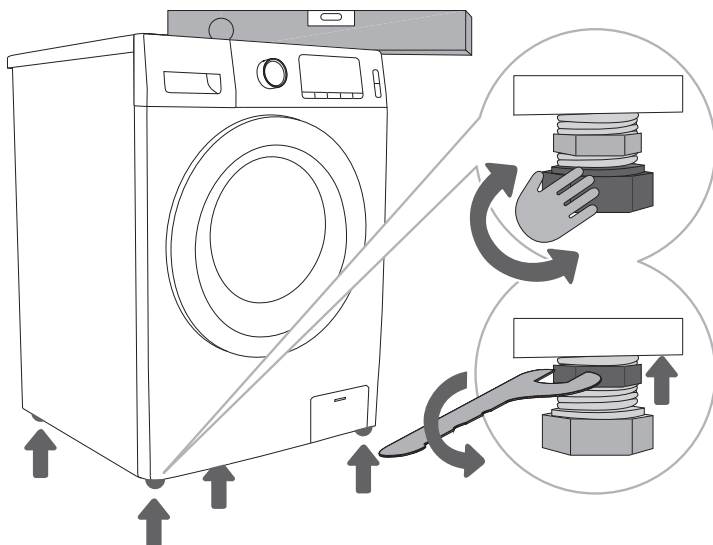
☼ Уверете се, че отворите на уреда не са блокирани.

☼ Не поставяйте уреда в помещение с висока влажност.

☼ Не съхранявайте запалими вещества близо до уреда.

РЕГУЛИРАНЕ НА КРАЧЕТАТА НА УРЕДА

Използвайте нивелир и предоставения гаечен ключ.



1 Въртете регулируемите крачета, за да нивелирате уреда надлъжно и напречно. Крачетата позволяват нивелиране с +/- 2 см.

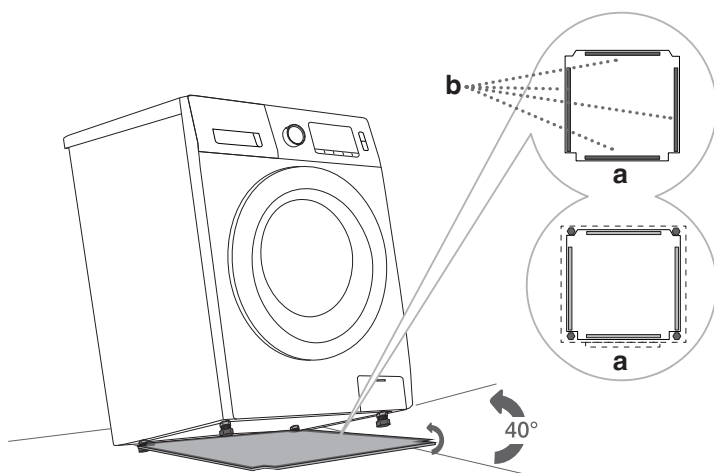
2 След като сте регулирали височината на крачетата, здраво затегнете контрагайките с помощта на предоставения гаечен ключ, като ги въртите към дъното на уреда ↑ (вижте фигурата).

☼ Неправилното нивелиране на уреда с регулируемите крачета може да причини вибрации, уредът може да се плъзне през стаята или да работи шумно. Неправилното нивелиране на уреда не се покрива от гаранцията.

☼ Понякога може да се чуят необичайни или силни шумове по време на работа на уреда; те са резултат най-вече от неправилен монтаж.

РЕГУЛИРАНЕ НА ДОЛНИЯ КАПАК

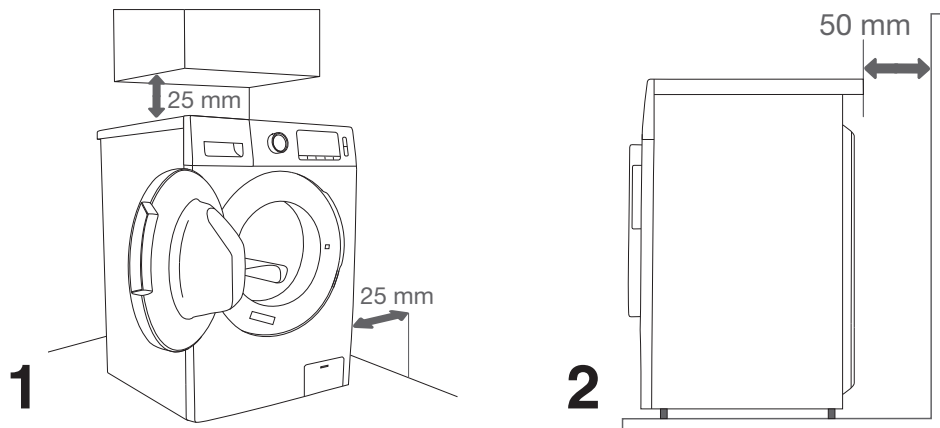
Звукоизолация



1 Свалете двустранно залепващата лента (b) от долния капак.

2 Повдигнете уреда под ъгъл прил. 30° до 40°. Пъхнете гърба на долния капак към задните крачета. Повдигнете долния капак и го прикрепете към долната част на уреда от всичките четири страни

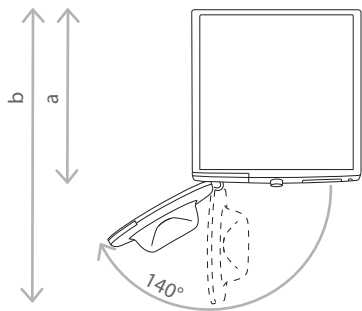
Отстояние на уреда



☼ Уредът не трябва да е в контакт със стена или прилежащи мебели. За оптимална работа на уреда препоръчваме да оставите разстояние до стените, както е показано на фигурата. Ако не спазите минималните необходими отстояния, не може да бъде гарантирана безопасна и правилна работа на уреда. Освен това уредът може да прегрее (Фиг. 1 и 2).

☼ Не се препоръчва монтиране на уреда под кухненски плот.

Отваряне на вратата на уреда (изглед отгоре)



Вижте раздел »ОПИСАНИЕ НА УРЕДА/
Техническа информация«.

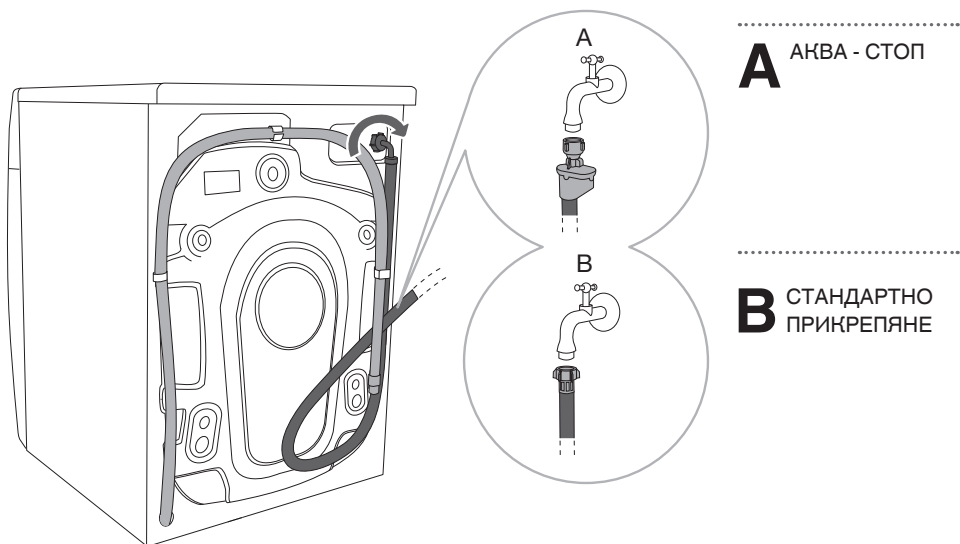
a = Дълбочина на уреда

b = Дълбочина при отворена врата

⚠ Преди да свържете уреда към електрическата мрежа, изчакайте поне 2 часа, докато достигне стайна температура.

СВЪРЗВАНЕ НА УРЕДА КЪМ ВОДОПРОВОДНАТА МРЕЖА

Прикрепете маркуча към крана за водата, като го завиеете на резбата.



А АКВА - СТОП

В СТАНДАРТНО ПРИКРЕПЯНЕ

☼ За безупречна работа на уреда налягането на водата във водопроводната система трябва да бъде между 0,1 и 1 МРа (1–10 бара; 1–10 kp/cm^2 ; 10–100 N/cm^2). Минималното динамично налягане на водата може да се определи чрез измерване на водния поток. За 15 секунди 3 литра вода трябва да изтекат от напълно отворен кран.

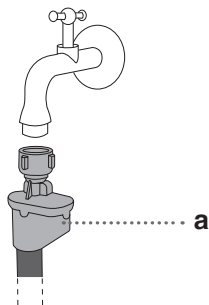
☼ Затегнете маркуча за входяща вода ръчно, достатъчно стегнато, за да има добро уплътнение (максимум 2 Нм). След като свържете маркуча, трябва да проверите уплътнението за течове. Не използвайте клещи или подобни инструменти, когато свързвате маркуча, тъй като това може да повреди резбата на гайките.

☼ Използвайте само маркуча за входяща вода, предоставен с уреда. Не използвайте никакви употребявани или други маркучи.

☼ Уверете се, че маркучът не е повреден. Маркучът трябва да бъде сменен с нов, ако е с влошено качество, спукан или може да се скъса.

АКВА СТОП (САМО ПРИ НЯКОИ МОДЕЛИ)

Ако вътрешната тръба бъде повредена, се активира система за изключване, която прекъсва водоподаването към уреда. В такъв случай контролното стъкло (а) става червено. Сменете марнуча за входяща вода.



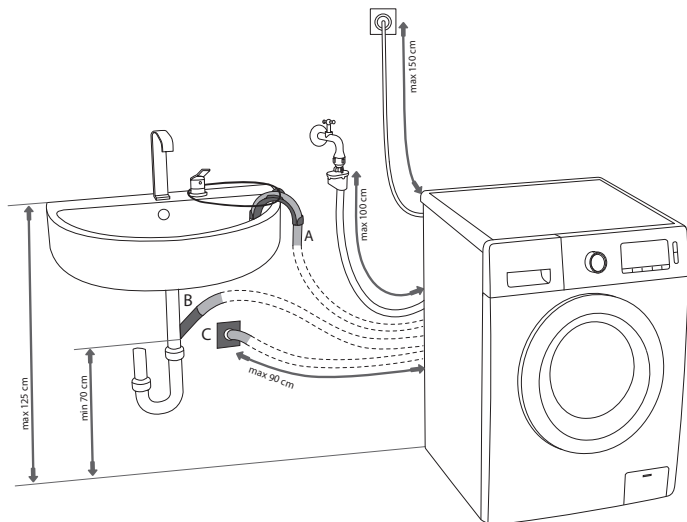
⚡ Не потапяйте марнуча със система Аква Стоп във вода, тъй като съдържа електрически клапан.

⚡ Марнучът за входяща вода може да бъде свързан без възвратен клапан.

⚡ Когато свързвате марнуча за входяща вода, се уверете, че го свързвате по начин, позволяващ адекватно и свободно водоподаване.

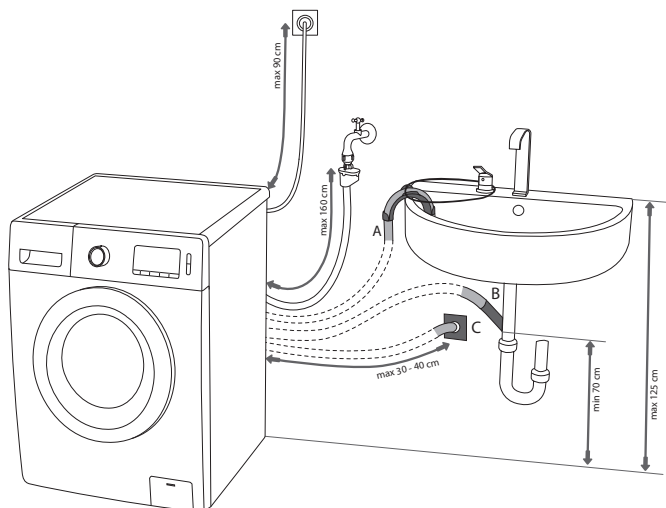
СВЪРЗВАНЕ И ОБЕЗОПАСЯВАНЕ НА МАРКУЧА ЗА ИЗХОДЯЩА ВОДА

Пъхнете маркуча за изходяща вода в мивка или вана или го свържете директно с отводнителния канал (минимален диаметър на маркуча за изходяща вода 4 см). Вертикалното разстояние от пода до края на маркуча за изходяща вода трябва да е не повече от 100 см и не по-малко от 60 см. Той може да се свърже по 3 начина (А, В, С).

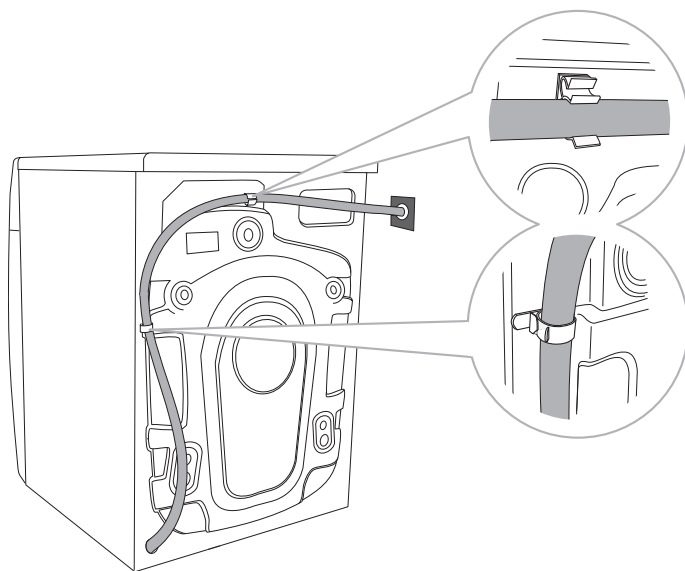


А Маркучът за изходяща вода може да бъде поставен в мивка или вана. Използвайте нишка, прекарана през отвора във водача на маркуча, за да го прикрепите и да предотвратите изплъзването му на пода.

В Може да прикрепите маркуча за изходяща вода и директно към отводнителния канал на мивката. Мивката не трябва да е прекалено малка. Внимавайте, защото се източва, която да е гореща.



С Може да прикрепите маркуча за изходяща вода и към стенен отводнителен канал със сифон; този сифон трябва да бъде поставен правилно, за да позволи лесно почистване

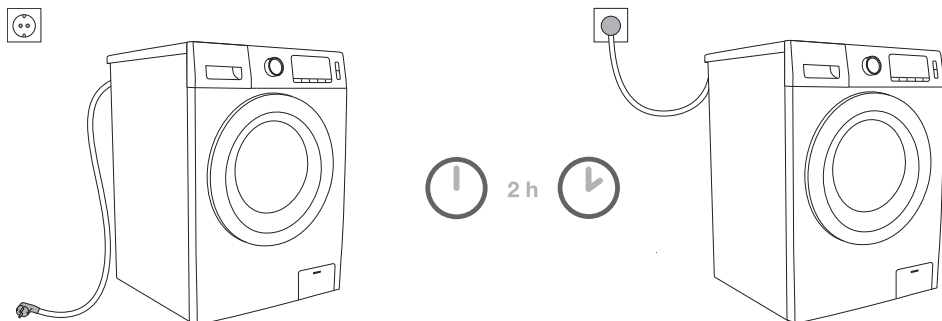


D Маркучът за изходящата вода трябва да бъде прикрепен към щифта на гърба на уреда, както е показано на фигурата. Максималната дължина на маркуча за изходяща вода е 2,5 м.

⚠ Уверете се, че маркучът за изходяща вода не е повреден.

⚠ Ако маркучът за изходящата вода не е прикрепен правилно, не може да бъде гарантирана безопасна и правилна работа на пералната машина.

СВЪРЗВАНЕ НА УРЕДА КЪМ ЕЛЕКТРИЧЕСКАТА МРЕЖА



⚠ Преди да свържете уреда към електрическата мрежа, изчакайте поне 2 часа, докато достигне стайна температура.

Свържете уреда към заземен електрически контакт. След монтажа стенният контакт трябва да е свободно достъпен. Контактът трябва да е заземен (съгласно съответните регламенти).

Табелката с производствени данни съдържа информация за вашия уред (вижте раздел »ОПИСАНИЕ НА УРЕДА/Техническа информация«).

⚠ Препоръчително е използването на защита от пренапрежение за предпазване на уреда при удар от мълния.

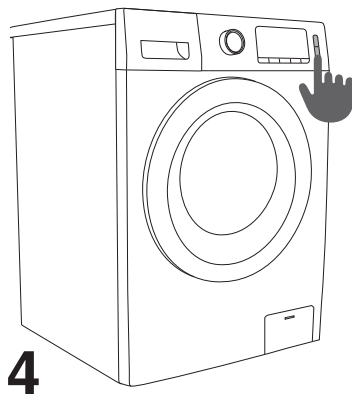
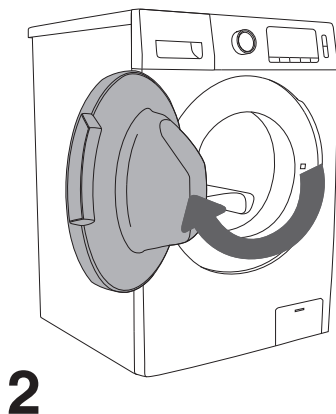
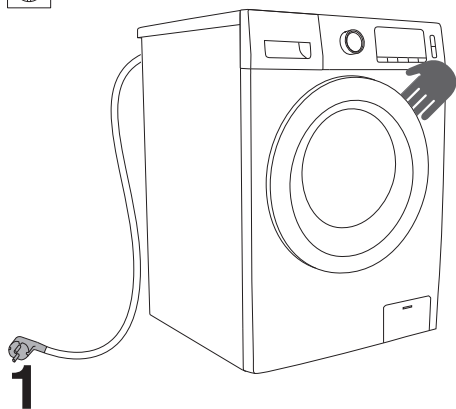
⚠ Не трябва да свързвате уреда към електрическата мрежа чрез разклонител.

- ⚡ Не включвайте уреда в контакт, предназначен за електрическа самобръсначка или сешоар.
- ⚡ Никога не свързвайте или изключвайте уреда от електрическата мрежа, ако ръцете ви са мокри.
- ⚡ Всякакви ремонтни дейности и поддръжка, свързани с безопасността или работата на уреда, трябва да се извършват от обучени експерти.
- ⚡ Повреденият захранващ кабел трябва да се заменя само от лице, оторизирано от производителя.

ПРЕДИ ДА ПОЛЗВАТЕ УРЕДА ЗА ПЪРВИ ПЪТ

Уверете се, че уредът е изключен от електрическата мрежа; след това отворете вратата към себе си (фигури 1 и 2).

Преди да използвате уреда за първи път, почистете барабана с мека и влажна памучна кърпа или използвайте програмата Steril Tub (Самопочистване). В този случай свържете уреда към електрическата мрежа и отворете крана за водата. В барабана не трябва да има пране; той трябва да бъде празен (Фигури 3 и 4).



⚠ Не използвайте разтворители или почистващи препарати, които могат да повредят уреда (спазвайте препоръките и предупрежденията на производителите на почистващите препарати).

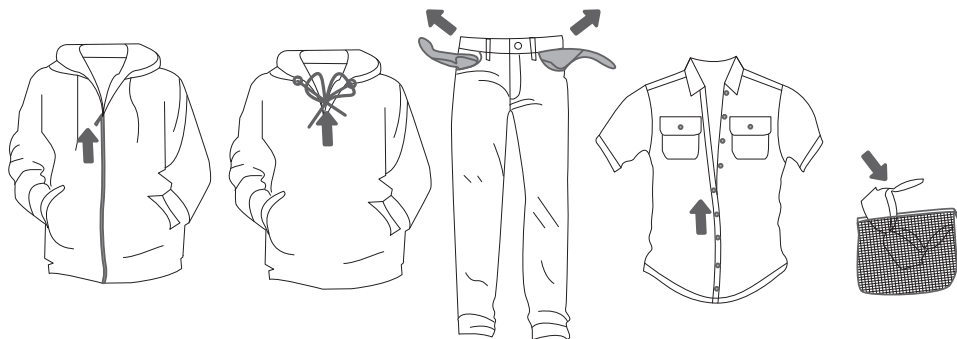
ИЗПОЛЗВАНЕ НА УРЕДА СЪПКА ПО СЪПКА (1– 7)

СЪПКА 1: СПАЗВАЙТЕ ИНСТРУКЦИИТЕ НА ЕТИКЕТИТЕ НА ДРЕХИТЕ

Нормално пране; Деликатни дрехи	Максимална температура на изпиране 95 °C  	Максимална температура на изпиране 60 °C  	Максимална температура на изпиране 40 °C  	Максимална температура на изпиране 30 °C  	Само ръчно пране 	Прането не е позволено 
Избелване	Избелване в студена вода 			Избелването не е позволено 		
РХимическо чистене	Химическо чистене с всякакви препарати 	Перхлоретилен R11, R113 	Химическо чистене с керосин, чист алкохол и R113 	Химическото чистене не е позволено 		
Гладене	Горещо гладене, максимална температура на гладене 200 °C 	Горещо гладене, максимална температура на гладене 150 °C 	Горещо гладене, максимална температура на гладене 110 °C 	Гладенето не е позволено 		
Сушене	сушене на плоска повърхност 	Сушене на простор  Сушене на простор 	Висока температура  Ниска температура 	Сушенето в машина не е позволено 		

СТЪПКА 2: ПОДГОТОВКА НА ПРОЦЕСА НА ИЗПИРАНЕ


1. Сортирайте прането според вида плат, цвета, замърсяването, капацитета на уреда и позволената температура на изпиране (вижте ТАБЛИЦА С ПРОГРАМИ).
2. Закопчайте копчетата и циповете, завържете връзките и обърнете джобовете с вътрешността навън; отстранете всякакви метални елементи, които може да повредят прането и вътрешността на уреда или да запушат канала.
3. Слагайте най-деликатните дрехи и малки артикули в специалния плик за пране. (Специалният плик за пране е наличен като опционален аксесоар.)

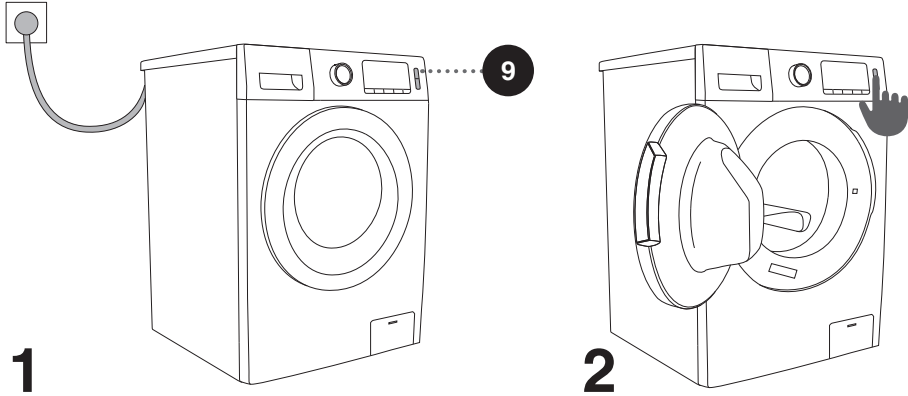


☼ За премахване на петна използвайте препарат за отстраняване на петна, който може да добавите в основното отделение на диспенсера за перилен препарат.

☼ Ако боядисвате дрехи, използвайте само бои, подходящи за употреба в перална машина или подобен уред. Следвайте инструкциите на производителя на боите. Пластмасовите и гумените части на уреда може да се обезцветят или да поемат цвета на боята, която използвате.

ВКЛЮЧВАНЕ НА УРЕДА

Свържете уреда към електрическата мрежа с помощта на захранващия кабел и свържете уреда към водопроводната система. Натиснете бутона ON/OFF (9),  за да включите уреда (фигура 1).

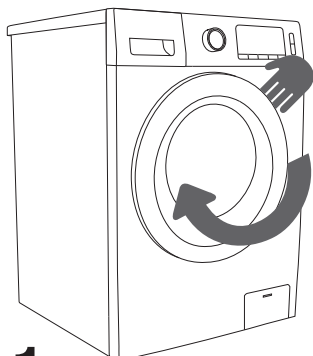


ЗАРЕЖДАНЕ НА УРЕДА

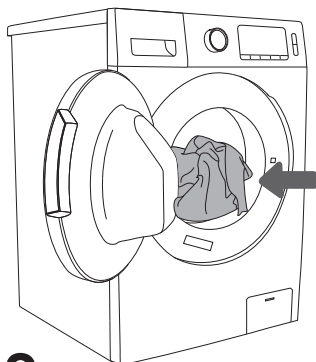
Отворете вратата на уреда, като я дръпнете към себе си (Фигура 1).

Сложете прането в барабана (след като се уверите, че барабанът е празен) (Фигура 2).

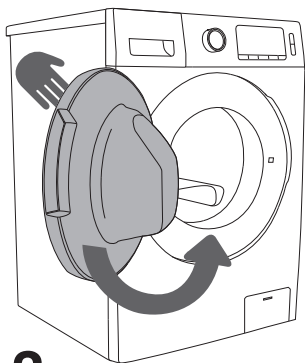
Затворете вратата на уреда (Фигура 3). Вратата е затворена, когато чуете щракване.



1



2



3

⚠ **Никога не се опитвайте да отворите вратата със сила. Освен това, не отваряйте вратата по време на работа на уреда.**

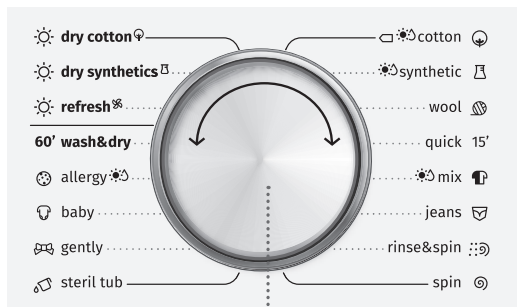
Ако трябва да отворите вратата на уреда, докато той работи, спазвайте инструкциите в раздел »ЗАДАВАНЕ НА ПАУЗА И СМЯНА НА ПРОГРАМАТА«.

Не препълвайте барабана! Вижте ТАБЛИЦА С ПРОГРАМИ и спазвайте номиналния капацитет, указан на табелката с производствени данни.

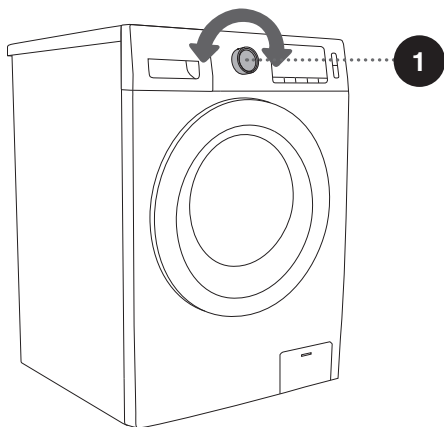
Ако барабанът на уреда е прекалено пълен, прането няма да бъде изпрано достатъчно добре.

СТЪПКА 3: ИЗБОР НА ПРОГРАМА

Изберете **програмата**, като завъртите копчето за избор на програмата (1) наляво или надясно (в зависимост от типа пране и колко е замърсено). Вижте ТАБЛИЦА С ПРОГРАМИ. Когато изберете програмата, светлинният индикатор до избраната програма ще светне.



1



По време на работа копчето за избор на програма (1) няма да се върти автоматично.

ТАБЛИЦА С ПРОГРАМИТЕ

Програма	Функция	Максимален капацитет за изпиране/сушене		Максимална скорост на центрофугиране	Описание на програмата
		WD85XX	WD105XX		
 Cotton (Памун) (- -, 20°C, 30°C, 40°C, 60°C, 95°C)	W	8	10	1400	Програмата е подходяща за изпиране на силно и средно замърсени памучни или ленени дрехи. За силно замърсени дрехи изберете функцията Предпране.
	WD	5	7	1400	
 Synthetic (Синтетина) (- -, 20°C, 30°C, 40°C, 60°C)	W	4	5	1200	Програмата е подходяща за средно замърсени синтетични и памучни тъкани.
	WD	4	5	1400	
 Quick 15' (Бърза програма 15') (- -, 20°C, 30°C, 40°C)	W	2	2	600	Програмата е подходяща за вълнени дрехи, които могат да се перат в перална машина (вижте етикета на дрехата).
15' Quick 15' (- -, 20°C, 30°C, 40°C)	W	1	1	1000	Програмата е подходяща за памучни и смесени тъкани. Тя е подходяща за нови или леко замърсени работни дрехи.
 Mix (Смесено пране) (- -, 20°C, 30°C, 40°C)	W	4	5	1400	Програмата е подходяща за средно замърсени памучни и синтетични тъкани.
	WD	4	5	1400	
 Jeans (Дънки/джинси) (- -, 20°C, 30°C, 40°C, 60°C)	W	4	4	1400	Програмата е подходяща за пране на дънки и дрехи от деним.
 Rinse&Spin Изплакване и центрофугиране)	W	8	10	1400	Програмата включва предварително зададените цикли на изплакване и цикъл на центрофугиране.
	WD	5	7	1400	
 Spin (Центрофугиране)	S	8	10	1400	При тази програма можете да изберете ръчно продължителността и скоростта на центрофугиране.
	SD	5	7	1400	





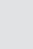



W = Wash (Изпиране)

D = Dry (Сушене)

WD = Wash and Dry (Изпиране и сушене)

S = Spin (Центрофугиране)

SD = Spin and Dry (Центрофугиране и сушене)

Програма	Функция	Максимален капацитет за изпиране/сушене		Максимална скорост на центрофугиране	Описание на програмата
		WD85XX	WD105XX		
 Dry Cotton (Сушене на памучни дрехи)	D	5	7	/	С тази програма можете да сушите влажни памучни или ленени дрехи, които са все още влажни, но са били центрофугирани.
 Dry Synthetics (Сушене на синтетични тъкани)	D	3	5	/	С тази програма можете да сушите влажни синтетични тъкани, които са все още влажни, но са били центрофугирани.
 Refresh (Освежаване)	/	2	2	/	Тази програма е подходяща за освежаване на прането и отстраняване на миризми (миризми на дим, пот, барбекю и др.).
 Wash&Dry (Изпиране и сушене)	WD	1	1	1200	Това е 60-минутна програма, подходяща за изпиране и сушене на много леко замърсени дрехи, които сменяте ежедневно (тениски, ризи, поли и др.). Препоръчваме ви да перете и сушите до 3 артикула наведнъж.
 Allergy (Против алергии) (-, 20°C, 30°C, 40°C, 60°C)	W	4	4	1400	Тази програма е подходяща за пране на дрехи, които изискват специална грижа, като дрехи за хора с много чувствителна кожа или с кожни алергии, тъй като тя включва допълнителен цикъл на плакнене. Уверете се, че няма остатъци от перилния препарат върху дрехите, тъй като това може да причини дразнене на кожата.
 Baby (Бebешки дрехи) (-, 20°C, 30°C, 40°C, 60°C, 95°C)	W	4	4	1400	Тази програма е подходяща за пране на бeбешки дрехи и дрехи, изискващи специална грижа. Програмата ефективно елиминира бактериите и другите замърсявания от дрехите.
	WD	4	4	1400	
 Gently (Деликатни тъкани) (-, 20°C, 30°C, 40°C)	W	2	2	600	Тази програма е подходяща за деликатни дрехи и коприна, които може да перете в уреда (вижте етикета на дрехата).
 Steril tub (Самопочистване) (95°C)	WD	0	0	600	Програмата се използва за почистване на барабана и отстраняване на остатъците от перилния препарат и бактериите, които могат да се натрупат и развият, особено когато използвате програми за изпиране с ниски температури. Барабанът трябва да е празен. Може да добавите малко дестилиран оцет (приблизително 2 дл) или натриев бикарбонат (1 супена лъжица или 15 г). Включвайте тази програма поне веднъж месечно.

W = Wash (Изпиране)

D = Dry (Сушене)

WD = Wash and Dry (Изпиране и сушене)

S = Spin (Центрофугиране)

SD = Spin and Dry (Центрофугиране и сушене)

ИЗБОР НА ПЕРИЛНИ ПРЕПАРАТИ И ОМЕКОТИТЕЛИ

Винаги избирайте високоефективни перилни препарати, които не се пенят и които са предназначени за уреди с предно зареждане.

Изборът на перилен препарат зависи от вида и цвета на дрехата, нивото на замърсяване и температурата на пране.

☼ Върху черните дрехи могат да се появят бели остатъци (ивици и др.), ако използвате модерните перилни препарати без фосфати. В този случай изчеткайте ивиците и използвайте течен перилен препарат.

Използвайте само перилни препарати, предназначени за уреди за домашна употреба. Препаратите против котлен камък могат да повредят уреда. Не използвайте разтворители. Не перете дрехи, които са били почиствани с разтворители или запалими вещества.

Следвайте инструкциите на производителя за дозировката на перилния препарат.

Прекомерно количество перилен препарат може да доведе до образуването на много пяна, което от своя страна понижава ефективността на изпиране. Ако уредът засече прекомерно количество пяна, това може да възпрепятства осъществяването на цикъла на центрофугиране.

Ако количеството перилен препарат е твърде малко, прането може вече да не е бяло след известно време. Това би могло да доведе и до натрупването на котлен камък в барабана и тръбите.

☼ Максимално допустимото количество дрехи за изпиране и сушене в килограми (за програмата за памук) е указано на табелката с производствени данни, поставена под вратата на уреда (вижте раздел »ОПИСАНИЕ НА УРЕДА/Техническа информация«).

☼ Максималният или номиналният капацитет се отнася за пране, подготвено съгласно стандарта IEC 60456.

☼ За по-добър ефект на изпиране е препоръчително да напълните 2/3 от барабана, когато използвате програмите за памук.

СТЪПКА 4: ИЗБОР НА ДОПЪЛНИТЕЛНИ НАСТРОЙКИ И ФУНКЦИИ

Повечето програми включват основни настройки, но те могат да бъдат променени.

Можете да регулирате настройките, като натиснете съответния бутон за функция (преди да натиснете бутон (8) СТАРТ/ПАУЗА). Функциите, които не могат да бъдат променени за избраната програма, са частично осветени (затъмнени).

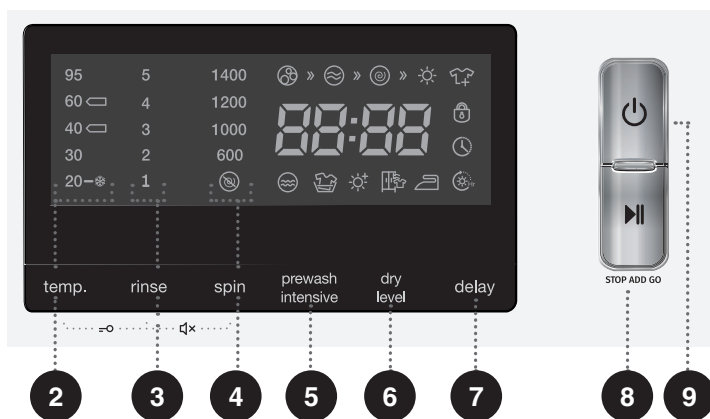
Определени настройки не могат да бъдат избрани с някои програми. Такива настройки няма да бъдат осветени и бутонът ще мига, когато бъде натиснат (вижте ТАБЛИЦА С ФУНКЦИИ).

Описание на осветяването на функциите за избраната програма:

- **Осветена** (основна/предварително зададена настройка)
- **Неосветена** (функции, които не са избрани)

☼ Активирайте/деактивирайте функцията, като натиснете желаната функция (преди да натиснете бутона (8) СТАРТ/ПАУЗА).

☼ Определени настройки не могат да бъдат избрани с някои програми. Такива настройки няма да бъдат осветени и когато съответният бутон бъде натиснат, ще прозвучава звуков сигнал и бутонът ще мига (вижте ТАБЛИЦА С ФУНКЦИИ).



2

ТЕМП. (ТЕМПЕРАТУРА НА ИЗПИРАНЕ)

Промяна на температурата за избраната програма.

Всяка програма има предварително зададена температура, която може да промените, като натиснете позиция ТЕМП (2). (ТЕМПЕРАТУРА НА ИЗПИРАНЕ).

(-- указва студено изпиране)

Температурата се извежда на дисплея над бутона

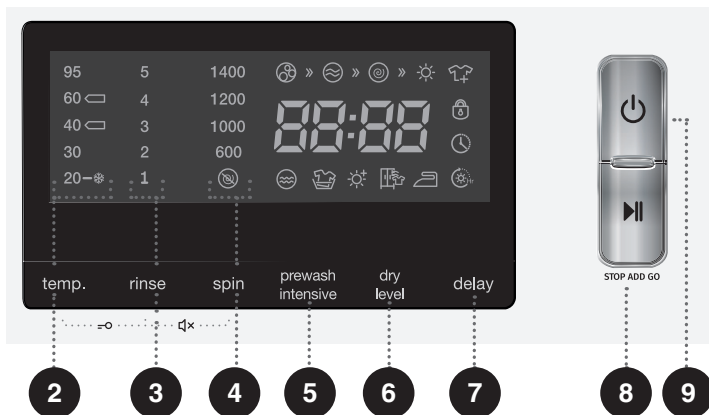
3

RINSE (ИЗПЛАКВАНЕ)

С този бутон може да променят циклите на изплакване.

Предварително зададената настройка включва един цикъл на изплакване преди цикъла на кондициониране.

За да увеличите броя на циклите на изплакване (1 до 5), използвайте бутона (3); това обаче трябва да стане преди да натиснете бутона (8) СТАРТ/ПАУЗА. Когато дадена програма е в ход, тази функция не може да бъде променена.

**4**

SPIN (СКОРОСТ НА ЦЕНТРОФУГИРАНЕ/ ИЗТОЧВАНЕ)

Използвайте този бутон, за да регулирате скоростта на

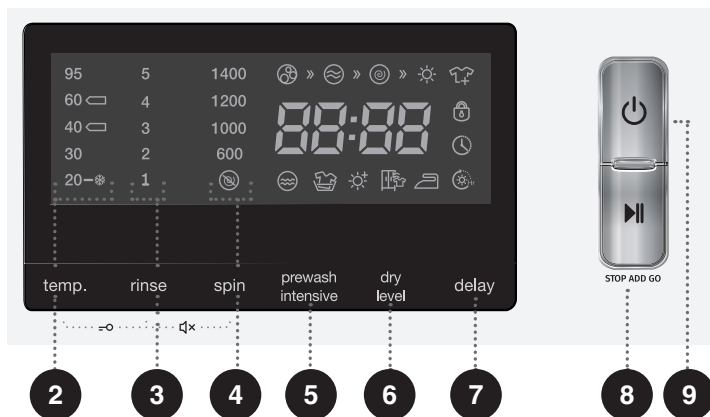
центрофугиране. При предварително зададена или избрана скорост на центрофугиране избраната стойност ще свети на дисплея.

Ако изберете източване без центрофугиране, ☹️ ще се появи на дисплея.

2 + 3

ЗАЩИТА НА ДЕЦА

Това е функция за безопасност. За да я активирате, натиснете едновременно позиции (2) TEMP. (ТЕМПЕРАТУРА) и (3) RINSE (ИЗПЛАКВАНЕ) и ги задръжте за поне 2 секунди. На дисплея ще се изведе следното: »SAFE on«. Следвайте същата процедура, за да дезактивирате защитата за деца. На дисплея ще се изведе следното: »SAFE off«. Докато е активирана защитата за деца, програмата, настройките или допълнителните функции няма да могат да бъдат променени.



3 + 4

БЕЗ ЗВУК (ИЗКЛЮЧВАНЕ НА ЗВУКОВИТЕ СИГНАЛИ)

Звукът също може да бъде изключен, като натиснете едновременно бутоните (3) Rinse (Изплакване) и (4) Spin (Центрофугиране) и ги задръжте за 2 секунди. На дисплея ще се изведе »bEEP off«. Всички звукови сигнали освен алармите ще се изключат. Следвайте същата процедура, за да включите звуковите сигнали. В този случай на дисплея ще се изведе »bEEP on«. Всички звукови сигнали ще се включат отново.

Тази настройка остава активна, дори след като уредът бъде изключен от електрическата мрежа.

5

PREWASH/INTENSIVE (ПРЕДПРАНЕ/ ИНТЕНЗИВНА ПРОГРАМА)

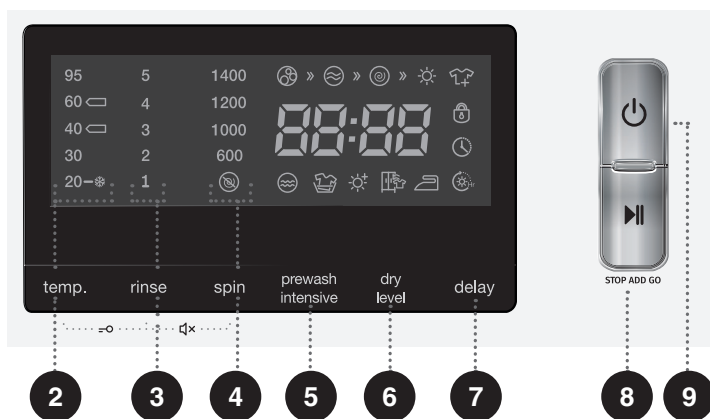
За изпиране на силно замърсено пране, особено с упорити повърхностни петна.

☼ Ако изберете PREWASH (ПРЕДПРАНЕ), сложете перилния препарат в отделението за предпране Ш.

Натиснете бутона (5), за да изберете функцията за предпране или функцията за интензивна програма; с всяко натискане на бутона на дисплея ще се появява съответния символ. ☼ за предпране, ☼ за интензивна програма на изпиране.

Изберете **Предпране** за по-добър ефект на изпиране, за отстраняване на петна или за изпиране на силно замърсени дрехи.

Изберете **Интензивна програма** за по-добър ефект на изпиране или за отстраняване на петна.



DRY LEVEL/СТЕПЕН НА СУХОСТ

Натиснете бутона DRY LEVEL (Степен на сухост) (6), за да изберете следните степени:

- Влажно като за гладене ☁ ;) ; след процеса на сушене, прането все още ще е леко влажно.
- Сухо като за прибиране в гардероб ☁ ; рдрехите могат да се носят веднага след сушене.
- Напълно сухо ☁ ; дрехите могат да бъдат сгнати и съхранявани в шкафа или гардероба веднага след сушене.
- Програма за сушене с фиксирано времетраене ☁ ; времето за сушене може да бъде избрано от следните опции: 30', 1 ч., 1,5 ч., 2 ч., 3 ч., 4 ч.). Избирайте времето за сушене в зависимост от типа дрехи.

Иконката за избраната програма за сушене ще светне и на дисплея ще се изведе времето за сушене. Уредът ще регулира автоматично времето за сушене спрямо количеството дрехи в него.

Преди да изберете програмата за сушене, проверете следното:

- Подходящи ли са дрехите за сушене в сушилня (вижте таблицата с програмите)?
- Отворен ли е кранът за входящата вода?
- Ако желаете да сушите прането отделно, извадете центрофугираните дрехи от уреда и ги сушете с желаната програма за сушене.
- Когато сушите по-малко дрехи, времетраенето на програмата може да е по-късо от първоначално посоченото.
- За сушене на ръчно изпрани дрехи ви препоръчваме да използвате програмата Spin+Dry Level (Центрофугиране + Степен на сухост).
- След програмата за сушене уредът ще изпълни програма за отстраняване на гънки за известно време.
- Дрехите, които са се залепили за стената на барабана след края на програмата за изпиране/цикъла на центрофугиране, може в резултат на това да не са ефективно изсушени. Затова ви препоръчваме да разхлабите прането ръчно, преди да стартирате програмата за сушене.
- Препълването на уреда с дрехи може да влоши ефективността на сушене.
- Сушенето може да е по-неефективно, когато сушите дрехи, съставени от различни материали.
- Ако на дисплея се изведе съобщение за грешка, вижте в таблицата за отстраняване на проблеми (таблицата с кодове за грешки).

Ако прането не е адекватно центрофугирано или изстискано и все още капе, то не е подходящо за програма за сушене!

Таблицата посочва очакваното време за сушене за различно количество дрехи. Действителното време за сушене обаче зависи от типа дреха.

Очанвано време за сушене (мин.)			
Тегло на прането (кг)	Сухо като за прибиране в гардероб ☀	Влажно като за гладене 🧺	Много сухо 🌬
<1,5	60-90	40-70	80-110
1,5-3	100-140	80-120	120-160
3-4,5	150-190	150-170	190-210
4,5-7	210-250	190-230	230-270

DELAY (ОТЛОЖЕН СТАРТ)

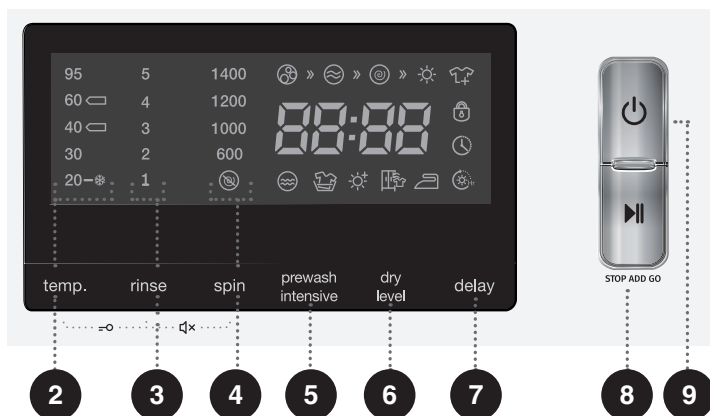
Използвайте тази функция, за да стартирате програмата след определен период от време. Функцията може да бъде избрана само преди стартиране на програмата. Натиснете позиция (7) **DELAY (ОТЛОЖЕН СТАРТ)**. На дисплея ще се появи »-:--«. Например ако изберете програма с продължителност 2:39, времето ще бъде изведено на дисплея. Натиснете позиция (7) **DELAY (ОТЛОЖЕН СТАРТ)**, за да изберете отлагане на стартирането до 24 часа на стъпки от 1 или 2 часа (в зависимост от избраната програма). Ако не натиснете нищо в рамките на 5 секунди, ще бъде изведено същинското време на програмата.

За да регулирате настройката за отложен старт, натиснете позиция (7) **DELAY (ОТЛОЖЕН СТАРТ)**.

Функцията се активира, когато натиснете бутона **START/PAUSE (СТАРТ/ПАУЗА)** (8). Уредът стартира обратно броене на посоченото време до отложения старт. Когато отброяването достигне нула, избраната програма за изпиране ще започне автоматично.

За отмяна натиснете бутона **ON/OFF (Вкл./Изкл.)** (9) и го задръжте за 3 секунди. Изберете програмата и функциите още веднъж и след това натиснете позиция **DELAY (ОТЛОЖЕН СТАРТ)** (7), за да изберете нов отложен старт. След това потвърдете настройката с бутона **START/PAUSE (СТАРТ/ПАУЗА)** (8).

- В случай на прекъсване на електрозахранването преди изтичане на времето до отложения старт обратното броене ще започне отново оттам, откъдето е било прекъснато, след възстановяване на електрозахранването.



Когато използвате функцията за отложен старт, не използвайте течни перилни препарати.

☞ Когато уредът бъде изключен, всички допълнителни функции се връщат към основните настройки или настройките по подразбиране, освен настройката на звуковия сигнал.

☞ Когато уредът бъде изключен, всички допълнителни функции се връщат към основните настройки или настройките по подразбиране, освен настройката на звуковия сигнал.

ТАБЛИЦА С ФУНКЦИИ

ПРОГРАМИ		ФУНКЦИИ	ФУНКЦИИ – ИЗПИРАНЕ					
			▮ ПРЕДПРАНЕ	▮ ОСНОВНО ПРАНЕ	⌘ ОМЕКОТИТЕЛ	⏏ ИЗКЛЮЧВАНЕ НА ЗВУКОВИТЕ СИГНАЛИ	☞ ЗАЩИТА ЗА ДЕЦА	TEMP. ИЗБОР НА (ТЕМПЕРАТУРА)
	Памук	W	✓	✓	•	•	•	•
		WD	✓	✓	•	•	•	•
	Синтетика	W	✓	✓	•	•	•	•
		WD	✓	✓	•	•	•	•
	Вълна	W	✓	✓	•	•	•	•
15'	Бърза програма 15'	W	✓	✓	•	•	•	•
	Смесено пране)	W	✓	✓	•	•	•	•
		WD	✓	✓	•	•	•	•
	Дънки/джинси)	W	✓	✓	•	•	•	•
	Изплакване и центрофугиране	W	-	-	•	•	•	-
		WD	-	-	•	•	•	-
	Центрофугиране)	S	-	-	-	•	•	-
		SD	-	-	-	•	•	-
	Сушене на памучни дрехи	D	-	-	-	•	•	-
	Сушене на синтетични тъкани	D	-	-	-	•	•	-
	Против алергии	/	-	-	-	•	•	-
	Изпиране и сушене	WD	-	✓	•	•	•	-
	Против алергии	W	•	✓	•	•	•	•
	Бебе	W	•	✓	•	•	•	•
		WD	•	✓	•	•	•	•
	Деликатни тъкани	W	-	✓	•	•	•	•
	Деликатни тъкани	WD	-	-	-	•	•	-

W = Wash (Изпиране)

D = Dry (Сушене)

WD = Wash and Dry (Изпиране и сушене)

S = Spin (Центрофугиране)

SD = Spin and Dry (Центрофугиране и сушене)

ФУНКЦИИ – ИЗПИРАНЕ						ФУНКЦИИ – СУШЕНЕ			
ИЗПЛАКВАНЕ	ЦЕНТРОФУ-ГИРАНЕ	ИНТЕНЗИВНА ПРОГРАМА	ПРЕДПРАНЕ	ЗСУШАВАНЕ	ОТЛОЖЕН СТАРТ	ЗА ПРИБИРАНЕ В ГАРДЕРОБ	ГЛАДЕНЕ	НАПЪЛНО СУХО	СУШЕНЕ С ФИКСИРАНО ВРЕМЕТРАЕНЕ
•	•	•	•	-	•	-	-	-	-
•	•	•	•	•	•	-	•	X	•
•	•	•	•	-	•	-	-	-	-
•	•	•	•	•	•	•	•	X	•
•	•	-	-	-	•	-	-	-	-
•	•	-	-	-	•	-	-	-	-
•	•	•	•	-	•	-	-	-	-
•	•	•	•	•	•	•	•	X	•
•	•	•	•	-	•	-	-	-	-
•	•	-	-	-	•	-	-	-	-
•	•	-	-	-	•	-	-	-	-
-	•	-	-	•	•	•	•	X	•
-	-	-	-	•	•	X	•	•	•
-	-	-	-	•	•	-	•	•	•
-	-	-	-	-	•	-	-	-	-
-	-	-	-	-	•	-	-	-	X
•	•	•	•	-	•	-	-	-	-
•	•	•	•	-	•	-	-	-	-
•	•	•	•	•	•	•	•	X	•
•	•	-	-	-	•	-	-	-	-
-	-	-	-	-	•	-	-	-	X

- Optional functions (Опционални функции)
- Can not be selected (Не може да бъде избрана)
- ✓ Detergent required (Изисква се перилен препарат)
- x Default (По подразбиране)

ОПТИМИЗАЦИЯ НА ВРЕМЕТО ПО ВРЕМЕ НА ПРОГРАМАТА

В ранния етап на програмата за изпиране уредът използва модерна технология за засичане на количеството пране. След като го засече, уредът настройва продължителността на програмата.

СТЪПКА 5: СТАТИРАНЕ НА ПРОГРАМА


След като сте избрали програмата и допълнителните функции и сте добавили перилен препарат в диспенсера, натиснете бутона **START/PAUSE (СТАРТ/ПАУЗА) (8)**.






На дисплея програмите ще се извеждат с иконките според действителната им последователност отляво надясно. Ще се изведе и времето, оставащо до края на програмата. Символите на избраните функции ще светят.

След като натиснете бутон (8) ПАУЗА/СТОП, можете да регулирате скоростта на центрофугиране (освен при програма Самопочистване и **SPIN (ЦЕНТРОФУГИРАНЕ (СКОРОСТ НА ЦЕНТРОФУГИРАНЕ/ИЗТОЧВАНЕ))**) и да активирате или дезактивирате защитата за деца; но не можете да промените други настройки.

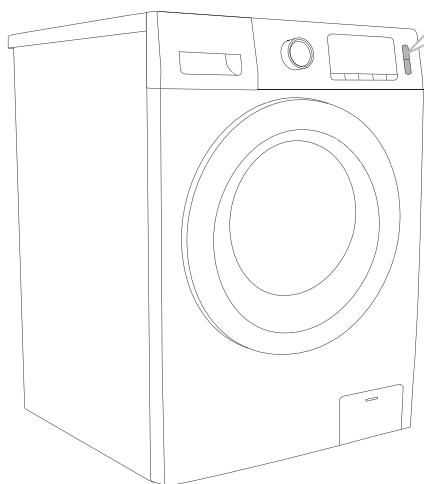
Когато програмата стартира, на дисплея ще се появи "-- --", което показва, че дрехите се претеглят. Продължителността на програмата (часове : минути) ще бъде регулирана автоматично спрямо теглото на прането.

След старта на програмата Door Lock (Заклучване на вратата) , ще светне на дисплея. След приключване на програмата иконката ще изчезне.

Ако натиснете бутона PAUSE (ПАУЗА)(8) по време на работа на програмата и са изпълнени всички условия, които ви позволяват да отворите вратата, тогава  също ще изчезне. Ако  мига, това означава, че вратата не може да бъде отворена; в такъв случай не се опитвайте да отворите вратата със сила.

 Ако нещо мига на дисплея, вратата на пералната машина е отворена или не е затворена правилно. Затворете вратата на пералната машина и натиснете бутон (8) **START/PAUSE (СТАРТ/ПАУЗА)** отново, за да продължите програмата за пране.

СТЪПКА 6: ПРОМЯНА НА ПРОГРАМАТА ЗА ПРАНЕ ИЛИ РЪЧНА (ФИЗИЧЕСКА) ОТМЯНА



1 За да спрете и отмените програмата за пране, натиснете бутон ON/OFF (Вкл./Изкл.) (9) и го задръжте за повече от 2 секунди.

2 Програмата е зададена на пауза, когато оставащото време до приключване на изпирането ∞ . Имига (появява се и изчезва) на дисплея. Същевременно уредът изпомпва водата от барабана. Когато водата бъде изпомпена, вратата на уреда ще се отключи. Ако водата в уреда е гореща, той автоматично ще я охлади и изпомпи/източи.

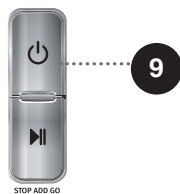
3 За да изберете нова програма, натиснете отново бутон ON/OFF (Вкл./Изкл.) (9) и след това изберете програмата и допълнителните функции. Натиснете отново бутон START/PAUSE (СТАРТ/ПАУЗА) (8) без да добавяте перилен препарат.

СТЪПКА 7: КРАЙ НА ПРОГРАМАТА

Звуков сигнал ще укаже края на процеса на изпирание и на дисплея ще се изведе индикацията »End« (Край). Уредът ще се изключи автоматично, ако не извършите никакво действие в рамките на 2 минути.



1. Отворете вратата на уреда.
2. Извадете прането от барабана.
3. Затворете вратата!
4. Затворете водоснабдителния кран.
5. Включете уреда (натиснете бутона **On/Off** (Вкл./Изкл.) (9)).
6. Изключете захранващия кабел от електрическия контакт.



ПРЕКЪСВАНЕ И ПРОМЯНА НА ПРОГРАМАТА

РЪЧНО ПРЕКЪСВАНЕ И НУЛИРАНЕ

За да спрете и отмените (нулирате) програма за пране, натиснете бутон (9) ON/OFF (Вкл./Изкл.) и го задръжте за повече от 3 секунди. Всички светлинни индикатори се изключват. Те ще светнат отново, когато уредът бъде включен отново (чрез натискане на бутона (9) ON/OFF (Вкл./Изкл.)). Същевременно уредът изпомпва водата от барабана. Когато водата бъде изпомпена, вратата на уреда ще се отключи. Ако водата в уреда е гореща, той автоматично ще я охлади и изпомпи/източи


БУТОН START/PAUSE (СТАРТ/ПАУЗА) ►||

Винаги може да спрете програмата, като натиснете бутона (8) START/PAUSE (СТАРТ/ПАУЗА). Програмата е временно зададена на пауза, когато оставащото време до нейното приключване мига на дисплея. Ако в барабана няма вода и температурата на водата не е прекалено висока, вратата ще се отключи след определен период от време и можете да я отворите. За да продължите програмата, първо затворете вратата и след това натиснете бутон (8) START/PAUSE (СТАРТ/ПАУЗА).


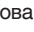
ДОБАВЯНЕ/ИЗВАЖДАНЕ НА ДРЕХИ ПО ВРЕМЕ НА РАБОТА НА УРЕДА

След определен период от време вратата на уреда може да бъде отворена, ако нивото на водата и температурата са под предварително зададените граници.

Ако са изпълнени долните условия, електронното заключване на вратата се освобождава и тя може да бъде отворена:

- температурата на водата в барабана трябва да е подходяща,
- нивото на водата в барабана трябва да е под определена стойност,
- Иконката  трябва да свети.

За да добавите или извадите дрехи от уреда по време на работа на дадена програма, процедирайте както следва:

1. Натиснете бутон (8) START/PAUSE (СТАРТ/ПАУЗА).
2. Ако всички условия за освобождаване на електронното заключване на вратата са изпълнени, тогава можете да отворите вратата на уреда и да добавите или извадите дрехи от барабана:
 - Ако температурата на водата в барабана е над позволената стойност, иконката  няма да свети и иконката Door Lock (Заключване на вратата)  няма да мига. Това означава, че вече не може да добавяте дрехи в барабана. В този случай изчакайте водата в барабана да се охлади. Когато водата се охлади до подходяща температура, може да отворите вратата на уреда и да извадите дрехите от барабана.
3. Затворете вратата на уреда.
4. Натиснете бутона **START/PAUSE (СТАРТ/ПАУЗА)** (8).

Програмата за пране ще продължи.

 Ако по време на пране добавите значително количество дрехи, изпирането им може да е

по-неефективно, тъй като първоначално уредът е отчел по-ниско тегло на дрехите за пране и е добавил по-малко количество вода. Недостатъчно количество вода спрямо количеството пране би могло също така да причини повреда на дрехите (търкане на сухи дрехи), и времето за пране може да се удължи

☼ Програмата за пране ще продължи от момента, в който е била прекъсната.

НЕИЗПРАВНОСТИ

При неизправност програмата ще бъде прекъсната.

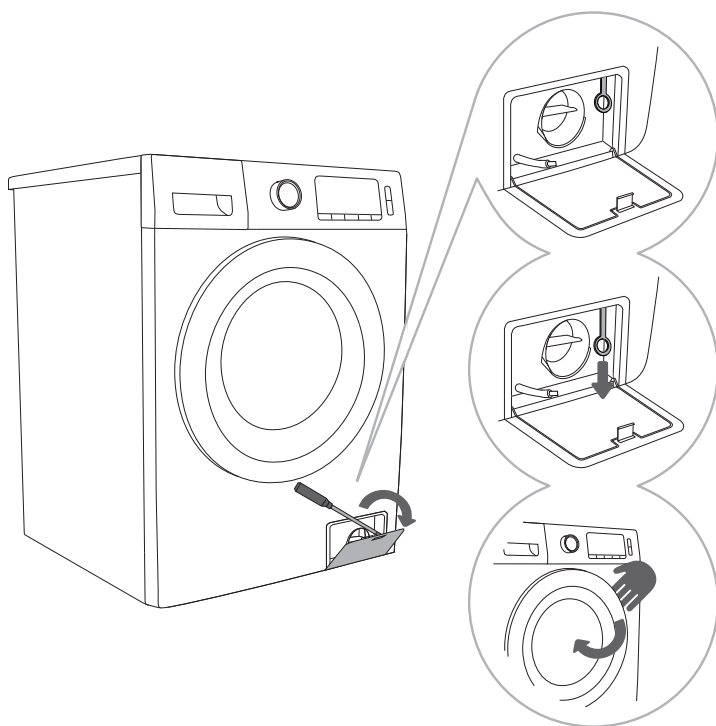
Мигащи светлинни индикатори и звуков сигнал ще ви предупреждават в такива случаи (вижте ТАБЛИЦА ЗА ОТСТРАНЯВАНЕ НА ПРОБЛЕМИ) и неизправността ще бъде извеждана на дисплея (E:XX).

ПРЕКЪСВАНЕ НА ЕЛЕКТРОЗАХРАНВАНЕТО

В случай на прекъсване на електрозахранването програмата за пране ще бъде прекъсната.

След възстановяване на електрозахранването програмата ще продължи оттам, откъдето е била прекъсната.

РЪЧНО ОТВАРЯНЕ НА ВРАТАТА ПРИ ПРЕКЪСВАНЕ НА ЗАХРАНВАНЕТО – ПРИ ЗАДАВАНЕ НА ПРОГРАМАТА НА ПАУЗА



.....
1 Когато програмата е зададена на пауза или прекъсната, отворете капачката на филтъра с подходящ инструмент (плоска отвертка или подобен инструмент).
.....

2 Вратата на уреда може да се отваря само чрез дърпане на специалното лостче (разположено във филтъра).
.....

3 Отворете вратата на уреда ръчно, като я дръпнете към себе си.
.....

ОТВАРЯНЕ НА ВРАТАТА (ПАУЗА/ОТМЯНА – ПРОМЯНА НА ПРОГРАМАТА)

Вратата на уреда може да бъде отворена, ако нивото на водата в барабана е достатъчно ниско и температурата на водата не е прекалено висока. В противен случай използвайте ръчно (физическо) прекъсване (вижте раздел »ПРЕКЪСВАНЕ И ПРОМЯНА НА ПРОГРАМАТА/ Ръчно (физическо) прекъсване«).

⚠ Ако в пералната машина все още има вода след прекъсване на захранването, не отваряйте вратата преди да източите водата ръчно чрез филтъра на помпата (вижте раздел »ПОЧИСТВАНЕ И ПОДДРЪЖКА/Почистване на филтъра на помпата«).

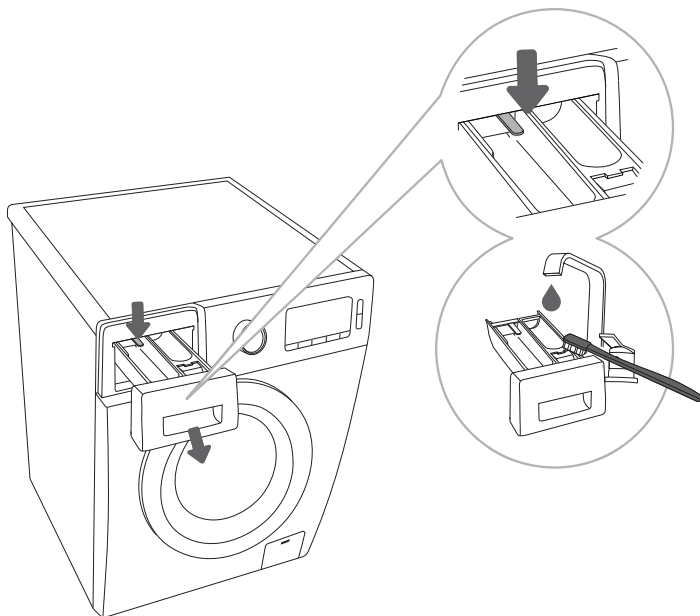
ПОДДРЪЖКА И ПОЧИСТВАНЕ

⚠ Преди почистване изключете уреда от електрическата мрежа.

💡 Децата не трябва да почистват уреда или да извършват поддръжка без наблюдение от възрастни.

ПОЧИСТВАНЕ НА ДИСПЕНСЕРА

💡 Диспенсерът трябва да се почиства поне два пъти месечно.



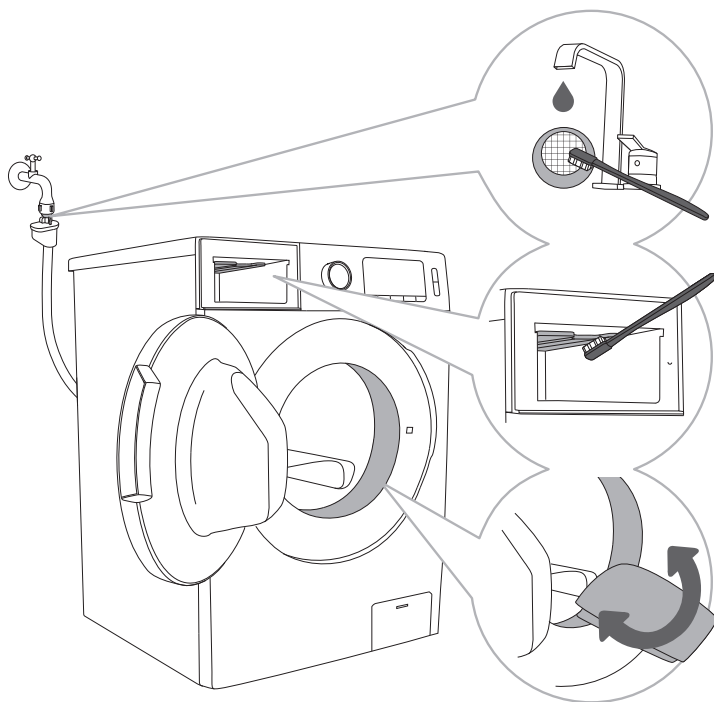
1 За да извадите диспенсера от корпуса, натиснете малкото лостче.

2 Почистете диспенсера под течаща вода с помощта на четка и го подсушете. Също така отстранете каквито и да е остатъци от перилен препарат по дъното на корпуса.

3 Махнете приставката за омекотител от диспенсера. Измийте всички части под течаща вода, включително приставката за омекотител и после я поставете в диспенсера.

💡 Не мийте диспенсера в съдомиялна машина.

ПОЧИСТВАНЕ НА МРЕЖЕСТИЯ ФИЛТЪР НА МАРКУЧА ЗА ВХОДЯЩА ВОДА, КОРПУСА НА ДИСПЕНСЕРА ЗА ПЕРИЛЕН ПРЕПАРАТ И ГУМЕНОТО УПЛЪТНЕНИЕ НА ВРАТАТА



1 Почиствайте често мрежестия филтър на маркуча за входяща вода под течаща вода.

2 Използвайте четка, за да почистите цялата зона за изплакване на уреда, особено дюзите в горната част на камерата за изплакване.

3 След всяко изпиране избърсвайте гуменото уплътнение на вратата, за да удължите експлоатационния му живот.

ПОЧИСТВАНЕ НА ФИЛТЪРА НА ПОМПАТА

☼ По време на почистването може да се разлее вода. Затова е препоръчително да сложите абсорбираща кърпа на пода.

Уверете се, че водата се е охладила, преди да я освободите от уреда.



1 Отворете капачката на филтъра на помпата с подходящ инструмент (плоска отвертка или подобен инструмент).

2 Извадете накрайника за изходящата вода, преди да почистите филтъра на помпата. Бавно завъртете филтъра на помпата по посока, обратна на часовниковата стрелка. Извадете филтъра на помпата, за да позволите на водата да се оттече бавно.

3 Почистете филтъра под течаща вода.

4 Сложете филтъра обратно, както е показано на фигурата, и го затегнете, като го завъртите по посока на часовниковата стрелка. За добро уплътняване повърхността на уплътнението на филтъра трябва да е чиста.

☼ Филтърът на помпата трябва да се почиства от време на време, особено след изпиране на пухкави, вълнени или много стари дрехи.

☼ Също така почиствайте филтъра на помпата, ако уредът не може да стартира цикъл на центрофугиране или когато има отпадъци в помпата (копчета, монети, фиби за коса, кламери и др.).

ПОЧИСТВАНЕ НА УРЕДА ОТВЪН

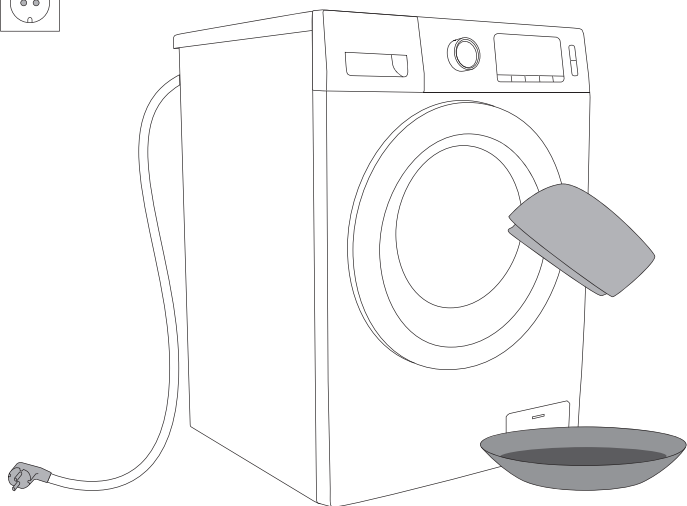
⚠ Винаги изключвайте уреда от електрическата мрежа преди почистване.

Почиствайте външната част на уреда и дисплея с мека влажна памучна кърпа и вода. След това подсушете уреда с мека суха кърпа.

⚠ Не използвайте разтворители, абразивни почистващи препарати или почистващи препарати, които могат да повредят уреда (спазвайте препоръките и предупрежденията на производителите на почистващите препарати).

Ако е необходимо, избършете вратата на уреда с влажна кърпа и след това подсушете със суха мека кърпа.

⚡ Не почиствайте уреда с водна струя под налягане!



ОТСТРАНЯВАНЕ НА ПРОБЛЕМИ

КАКВО ДА СЕ НАПРАВИ...?

Уредът автоматично контролира работата на определени функции по време на цикъла на изпиране. Ако бъде установена някаква нередност, тя ще бъде указана чрез извеждане на (F:XX) на дисплея. Уредът ще изведе грешката, докато не бъде изключен. Смущения от заобикалящата среда (например електрическата мрежа) могат да доведат до различни съобщения за грешка (вижте ТАБЛИЦА ЗА ОТСТРАНЯВАНЕ НА ПРОБЛЕМИ).

В такъв случай:

- Изключете уреда и изчакайте няколко секунди.
- Включете уреда и рестартирайте програмата за пране.
- Повечето грешки по време на работа могат да бъдат отстранени от потребителя (вижте ТАБЛИЦА ЗА ОТСТРАНЯВАНЕ НА ПРОБЛЕМИ).
- Ако проблемът продължава, се свържете с оторизиран сервиз.
- Ремонтните дейности могат да бъдат извършвани само от подходящо обучено лице.
- Гаранцията не покрива ремонт или гаранционен иск, възникнали поради неправилното свързване на уреда или неправилната му употреба. В този случай разходите за ремонт са за сметка на клиента.


 **Гаранцията не покрива грешки или неизправности, възникнали в резултат на смущения от заобикалящата среда (удар от мълния, прекъсване на електрозахранването, природни бедствия и др.).**

ТАБЛИЦА ЗА ОТСТРАНЯВАНЕ НА ПРОБЛЕМИ

За програмите за изпиране

Индикация за грешка на дисплея	Проблем/грешка	Какво да се направи?
F01	Проблем с подаването на вода	Проверете следното: <ul style="list-style-type: none"> • Дали кранът за входящата вода е отворен и дали налягането е твърде ниско. • Дали маркучът за входяща вода не е прищипан. • Дали маркучът за входящата вода не е запушен. • Дали маркучът не е замръзнал.
F03	Проблем с източването	Проверете следното: <ul style="list-style-type: none"> • Дали маркучът не е прищипан и дали през него тече вода. • Дали филтърът на маркуча за изходяща вода не е запушен. • Дали маркучът не е замръзнал.
F04/F05/F06/F07/ F23	Неизправност на електронния модул	Изключете уреда, като натиснете бутона ON/OFF (Вкл./Изкл.) (9) и го задържите за поне 3 секунди. Натиснете бутона START/PAUSE (СТАРТ/ПАУЗА) (8). Ако грешката се появи отново, се обадете на сервизен техник.
F24	Нивото на водата достига максималното допустимо ниво	Спрете програмата, като натиснете бутона START/PAUSE (СТАРТ/ПАУЗА) (8). Рестартирайте програмата. Ако уредът продължава да изпомпва вода в барабана, затворете крана за водата и се обадете на сервизен техник.
F13	Грешка при заключване на вратата	Вратата е затворена, но не може да бъде заключена. Изключете пералната машина. Включете я отново и рестартирайте програмата за пране.
F14	Грешка при отключването на вратата.	Вратата е затворена, но не може да бъде отключена. Изключете уреда и след това го включете отново. Ако грешката се появи отново, се обадете на сервизен техник. За да отворите вратата, вижте раздел »ПРЕКЪСВАНЕ И ПРОМЯНА НА ПРОГРАМАТА/Ръчно отваряне на вратата«.

Индикация за грешка на дисплея	Проблем/грешка	Какво да се направи?
Unb	Аларма за неравномерно разпределено пране	<ul style="list-style-type: none"> • Изключете уреда, като натиснете бутона ON/OFF (Вкл./Изкл.) (9) и го задържите за поне 3 секунди. • Отворете вратата и преразпределете дрехите в барабана. • Натиснете бутона SPIN и рестартирайте цикъла на центрофугиране. • Ако грешката се появи отново, се обадете на сервизен техник.

За програмите за сушене

Грешка	Какво да се направи (препоръки)?
Уредът не изпълнява програма за сушене.	<p>Проверете следното:</p> <ul style="list-style-type: none"> • Дали сте задали/избрали програмата за сушене. • Дали кранът за входящата вода е отворен. • Дали вратата е затворена правилно. • Дали в барабана няма твърде голямо количество дрехи въз основа на информацията в таблицата Изсушете дрехите отделно.
Сушенето не е ефективно	<p>Проверете следното:</p> <ul style="list-style-type: none"> • Дали в уреда няма твърде много дрехи. Това може да доведе до недостатъчно изсушаване на дрехите. Разделете прането на две части и сушете на две партиди. • Дали не сушите различни типове пране (дрехи, които се сушат бързо и такива, които изискват по-дълго време за сушене) заедно
Времето за сушене е прекалено дълго	<p>Проверете следното:</p> <ul style="list-style-type: none"> • Дали в уреда няма твърде много дрехи. Проверете отново приложенията на програмите за пране, като използвате таблицата с програмите, и сушете една част от прането отделно. • Дали дрехите са центрофугирани правилно. • Дали не сушите няколко дебели дрехи заедно.

СЕРВИЗНО ОБСЛУЖВАНЕ

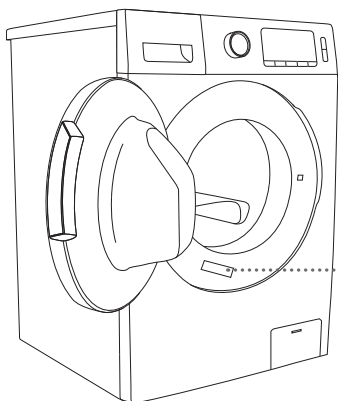
Преди да извикате сервизен техник






Когато се свързвате със сервизен център, посочвайте типа на уреда (1), кода/идентификацията (2), номера на модела (3) и серийния номер (4).

Типът, кодът/идентификацията, моделът и серийният номер са посочени на табелката с производствени данни, разположена на предната стена на вратата на уреда.

⚠ В случай на дефект/неизправност използвайте само одобрени резервни части от оторизирани производители.

⚠ Гаранцията не покрива ремонт или гаранционен иск, възникнали поради неправилното свързване на уреда или неправилната му употреба. В този случай разходите за ремонт са за сметка на клиента.



gorenje	Washer-dryer		
Model: XXXXX	1400rpm/min		
Type: XXXXXXX			
Washing Capacity: Xkg (2000W)			
Drying Capacity: Xkg (1700W) IPX4			
10A/220-240V~ 50Hz			
Art. No.: XXXXXX			

XXXXXX



XXX3XXXX

Допълнително оборудване и аксесоари за поддръжка са налични на нашия уебсайт: www.gorenje.com.


ПРЕПОРЪКИ ЗА ПРАНЕ И ИКОНОМИЧНА УПОТРЕБА НА УРЕДА

Перете новите цветни дрехи самостоятелно първия път.

Перете силно замърсените дрехи в малки количества с повече прах за пране или с цикъл на предпране.

Нанесете специален препарат за премахване на петна върху по-упоритите петна преди прането. Препоръчително е да разгледате СЪВЕТИ ЗА ПРЕМАХВАНЕ НА ПЕТНА.

При леко замърсено пране е препоръчително да използвате програмата без цикъл на предпране, по-кратки програми и по-ниска температура на изпиране.

Ако често перете на ниска температура и с течни перилни препарати, могат да се развият бактерии, които да причинят неприятни миризми в уреда. За да предотвратите такива миризми, е препоръчително от време на време да включвате програмата за самопочистване Steril Tub  (вижте ТАБЛИЦА С ПРОГРАМИ).

Препоръчително е да избягвате изпирането на много малки количества пране, тъй като това ще доведе до прекомерен разход на енергия и по-некачествена работа на уреда.

Разгънете всякакви сгнати дрехи, преди да ги сложите в барабана. Използвайте само перилни препарати за машинно пране.

Добавете прах за пране или течен перилен препарат съгласно инструкциите на производителя в съответствие с температурата на изпиране и избраната програма.

Когато използвате силно концентрирани перилни препарати, използвайте специалните дозатори (предоставени с перилния препарат) и ги поставете директно в барабана на уреда.

Ако твърдостта на водата надхвърля 14 °dH, трябва да използвате омекотител за вода. Гаранцията не покрива щети по нагревателя в резултат от неправилната употреба на омекотители за вода. Проверете информацията за твърдостта на водата при местната компания или институция за водоснабдяване.

Употребата на белина на хлорна основа не се препоръчва, тъй като тя може да повреди нагревателя.

Ако използвате препарат против котлен камък, белина или боя за дрехи, използвайте само вида, който е подходящ за употреба в уреда.

Не използвайте разтворители или подобни химикали (например разреждател за боя, терпентин, бензин и др.)!

Не слагайте втвърдени бучки прах за пране в диспенсера, тъй като това може да запуши тръбите на уреда.

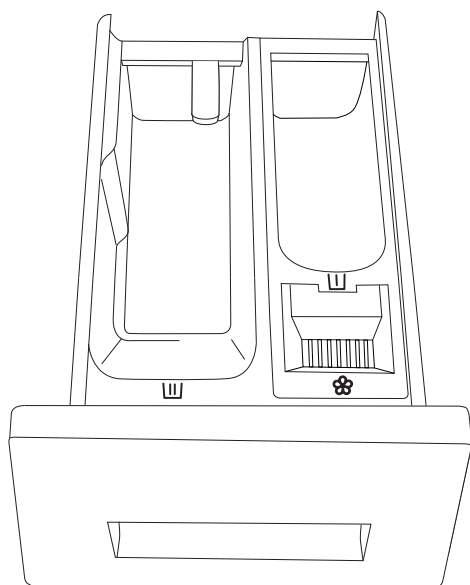
Когато използвате гъсти течни перилни продукти, е препоръчително да ги разреждате с вода, за да предотвратите запушването на диспенсера.

Течните перилни препарати са предназначени за програми без цикъл на предпране.

При по-високи скорости на центрофугиране, ще има по-малко остатъчна влага в прането. В резултат на това сушенето в сушилня ще бъде по-икономично и по-бързо.

Твърдост на водата	Нива на твърдост			
	°dH (°N)	mg mol/l	°fH(°F)	р.р.м.
1 – мека	< 8,4	< 1,5	< 15	< 150
2 – нормална	8,4 - 14	1,5 - 2,5	15 - 25	150 - 250
3 – твърда	> 14	> 2,5	> 25	> 250

☼ Проверете информацията за твърдостта на водата при местната компания или институция за водоснабдяване.



Символи на отделенията за препарат

W	Предпране
W	Основно пране
☼	Омекотител

☼ Препоръчително е да сложите праха за пране точно преди цикъла на изпиране. Ако го сложите по-рано, се уверете че отделението за праха в диспенсера е напълно сухо, преди да добавите праха: в противен случай прахът за пране може да се слепне преди началото на прането.

☼ Налейте омекотителя в диспенсера в отделението със символ ☼. Спазвайте препоръките на опаковката на омекотителя.

☼ Не пълнете отделението за омекотителя над маркировката за максимално количество. В противен случай омекотителят ще бъде добавен към прането прекалено рано, което ще доведе до по-некачествено изпиране.

Дръжте перилния препарат и омекотителя далеч от деца.

Течните перилни препарати могат да се използват за предпране. В този случай обаче за основното пране трябва да се използва прах за пране.

СЪВЕТИ ЗА ПРЕМАХВАНЕ НА ПЕТНА

Преди да използвате специални препарати за премахване на петна, опитайте естествени методи, които не увреждат околната среда, върху по-малко упоритите петна.

Но е необходима бърза реакция! Накиснете петното с абсорбираща гъба или домакинска хартия; след това изплакнете със студена (хладка) вода - но никога с гореща вода!

Петна	Премахване на петна
Кал	Когато петното е сухо, първо го изстържете от дрехата, преди да я изперете в уреда. Ако петното е упорито, го накиснете в препарат за отстраняване на петна на ензимна основа, преди да го изперете. Ако петното не е упорито, го изперете с течен перилен препарат или прах за пране и вода преди прането в пералната машина.
Антиперспирант	Преди изпирането в уреда нанесете течен перилен препарат върху дрехата. Нанесете препарат за отстраняване на петна върху упоритите петна. Или използвайте белина на кислородна основа при изпирането.
Чай	Накиснете или изплакнете прането в студена вода и добавете препарат за отстраняване на петна, ако е необходимо.
Шоколад	Накиснете или изплакнете прането в хладка сапунена вода. След това нанесете лимонов сок и изплакнете.
Масило	Преди изпирането в уреда нанесете препарат за отстраняване на петна върху петното. Може да използвате и денатуриран алкохол. Обърнете дрехата с вътрешността навън и сложете кухненска хартия под петното. Нанесете алкохола по задната страна на петното. В края на процеса изплакнете обилно дрехата.
Флумастери	Разтворете малко нишесте във вода и го нанесете върху петното. Когато изсъхне, го изстържете с четка; след това изперете дрехата в уреда.
Бebешна храна (урина, кал, петна от храна)	Преди изпирането в уреда накиснете петната в хладка вода поне за половин час. За по-лесно отстраняване добавете препарат за петна на ензимна основа.
Трева	Преди изпирането в уреда накиснете дрехата в препарат за петна на ензимна основа. Петната от трева могат да се премахнат и чрез накисване (за около 1 час) в разреден лимонов сок или дестилиран оцет.
Ййца	Perilo namakamo v sredstvu za odstranjevanje madežev, ki vsebujejo encime. Namakamo v hladni vodi vsaj 30 minut ali nekaj ur, če so madeži trdovratni. Nato operemo v aparatu.
Нафе	Накиснете дрехата в препарат за петна на ензимна основа. Накиснете в студена вода за поне 30 минути или няколко часа, ако петната са упорити. След това изперете дрехите в уреда.
Боя за обувки	Накиснете дрехата в солена вода. Ако петното не е прясно, го накиснете в смес от глицерин, амоняк и алкохол.

Петна	Премахване на петна
Кръв	Прясно петно - изплакнете дрехата със студена вода и я изперете в уреда. Изсъхнало петно - накиснете дрехата в препарат за петна на ензимна основа. След това изперете дрехите в уреда. Ако петното не изчезне, се опитайте да го отстраните с белина, подходяща за съответната дреха.
Лепило, дъвка	Сложете дрехата в торба и я сложете във фризера, докато петното се втвърди. После го отстранете с изтъпен нож. След това разтворете петното с препарат за петна за предпране и изплакнете обилно. След това изперете дрехата, както обикновено.
Грим	Използвайте препарат за петна за предпрането; след това изперете в уреда.
Масло	Преди изпирането в уреда нанесете препарат за отстраняване на петна върху петното. След това изплакнете с гореща вода (толкова гореща, колкото позволява материята).
Мляко	Накиснете дрехата в препарат за петна на ензимна основа. Накиснете за поне 30 минути или няколко часа, ако петната са упорити. След това изперете дрехата в уреда.
Плодов сок	Нанесете смес от сол и вода върху петното. Оставете да подейства малко, след това изплакнете. Може да нанесете натриев бикарбонат, дестилиран оцет или лимонов сок върху петното преди прането в уреда. За стари петна използвайте глицерин. След 20 минути изплакнете със студена вода, след това изперете дрехата в уреда.
Вино	Накиснете дрехата в студена вода за поне 30 минути. Също така използвайте препарат за отстраняване на петна. След това изперете дрехата в уреда.
Восък	Сложете дрехата във фризера, докато восъкът се втвърди. След това я изстържете. Отстранете останалия восък, като сложите кухненска хартия върху петното и след това го загреете с ютия, докато хартията попие восъка.
Пот	Преди изпирането в уреда натрийте добре петното с течен перилен препарат.
Дъвка	Сложете дрехата във фризера, докато дъвката се втвърди. След това я изстържете. След това изперете дрехата в уреда.

ИЗХВЪРЛЯНЕ НА ИЗЛЕЗЛИЯ ОТ УПОТРЕБА УРЕД

Опаковките са направени от екологично съобразни материали, които могат да се рециклират, депонират или унищожават без опасност за околната среда. За тази цел опаковъчните материали са обозначени по съответен начин.



Символът върху продукта или върху неговата опаковка означава, че този уред не трябва да се третира като обикновен битов отпадък. Продуктът трябва да бъде отнесен в оторизиран център за събиране и обработка на изхвърлено електрическо и електронно оборудване.

Когато **депонирате** уреда в края на експлоатационния му живот, отстранете всички остатъци от перилния препарат и захранващия кабел и унищожете лостчето и превключвателя на вратата, за да предотвратите заключването или затварянето на вратата (защита за деца).

Този уред има маркировка съгласно Европейската директива относно изхвърлянето на използвано електрическо и електронно оборудване (WEEE).

Правилното **депониране** на продукта ще спомогне за предотвратяване на негативни ефекти върху околната среда и човешкото здраве, които биха могли да възникнат в случай на неправилно изхвърляне. За подробна информация относно изхвърлянето и обработката на продукта, моля, свържете се с местната градска управа, отговорна за управлението на отпадъците, фирмата за събиране на битови отпадъци или магазина, от който сте закупили продукта.

СПЕЦИФИКАЦИИ

Съгласно Регламент (ЕО) № 90/60/ЕС

Име на модела	WD85XX	WD105XX
Енергийна ефективност		
A (най-висока ефективност) до G (най-ниска ефективност)	A	
Прање, центрофугиране, сушене	5,44 kWh	6,80 kWh
Прање, центрофугиране	0,82 kWh	0,92 kWh
Клас ефективност на изпиране		
A (най-висока ефективност) до G (най-ниска ефективност)	A	
Клас ефективност на извличане на вода		
A (най-висока ефективност) до G (най-ниска ефективност)	A	
Остатъчна влага	44 %	
Максимална скорост на центрофугиране	1400 (об./мин.)	
Зареждане/капацитет		
Изпиране	8 кг	10 кг
Сушене	5 кг	7 кг
Консумация на вода		
Прање, центрофугиране, сушене	121 л	160 л
Прање, центрофугиране	60 л	70 л
Продължителност на програмата		
Прање, центрофугиране, сушене	648 мин.	675 мин.
Прање, центрофугиране	315 мин.	315 мин.
Програми, посочени на табелката с производствени данни и на етикета Програми, за които се отнася информацията, посочена на етикета и листа	Изпиране (Wash) Cotton60°C+1400об./мин. Сушене (Dry) (Cotton Dry+Time dry Докато се появи "-- --")	
Прогнозна годишна консумация за 4-членно домакинство, с използване на сушилнята (200 цикъла)		
Консумация на електроенергия	1212 kWh/ година	1360 kWh/ година
Консумация на вода	24200 л	32000 л
Прогнозна годишна консумация за 4-членно домакинство, без използване на сушилнята сушилнята (200 цикъла)		
Консумация на електроенергия	164 kWh/ година	184 kWh/ година
Консумация на вода	12000 л	14000 л

Консумацията на електроенергия на програмите за сушене е измерена при условията, посочени в стандарт EN50229.

1. Първият цикъл на сушене трябва да се извърши със зареждане на 7 кг пране (това включва 2 чаршафа, 12 калъфки за възглавници и 26 кърпи) като се избере Cotton Dry + Time Dry, докато се изведе "-- --".

2. Вторият цикъл на сушене трябва да се извърши със зареждане на 3 кг пране (това включва 2 чаршафа, 4 калъфки за възглавници и 4 кърпи) като се избере Cotton Dry + Time Dry, докато се изведе "-- --".

(За регулиране на теглото могат да се добавят или извадят една или две кърпи.)

⚠ Поради разликите в типа и количеството дрехи, центрофугирането, колебанията в захранването, температурата и влажността на средата, измерените от потребителя стойности за продължителност на програмата и консумация на електроенергия може да се различават от посочените в таблицата.

Запазваме си правото на промени и грешки в инструкциите за употреба..

