

Kära kund!

Tack för att ni har valt den här kvalitetsprodukten från ASKO.

Vi hoppas att den kommer att motsvara dina förväntningar och uppfylla dina behov under många år framöver. Skandinavisk design är en kombination av rena linjer, vardagsfunktionalitet och hög kvalitet. Det är kännetecknen för alla våra produkter och anledningen till att de är så uppskattade världen över.

För att få bästa möjliga nytta av er nya maskin, rekommenderar vi er att läsa bruksanvisningen innan ni använder maskinen. Information om hur man undviker följder för miljön lämnas också i bruksanvisningen.



## Bruksanvisning

Tvättmaskin  
PROFESSIONAL WMC622PG

**WARNING:** Läs bruksanvisningen innan du använder maskinen.

# Innehåll

<b>Innan du använder maskinen första gången</b>	<b>4</b>	<b>Tvätta</b>	<b>12</b>
Transportstöd	4	Sortera tvätten	12
Förpackningsmaterial	4	Tryck på huvudströmbrytaren	12
Tvättluckan	4	Öppna tvättluckan och lägg i tvätten	12
Språkval	4	Fyll på tvätt- och eventuellt sköljmedel	12
Kontrollera vattnets hårdhetsgrad	4	Välj program	13
<b>Säkerhetsanvisningar</b>	<b>5</b>	Stäng tvättluckan och tryck på knappen Start	17
Allmänt	5	Under programmets gång	17
Installation	6	Efter avslutat program	17
Överfyllnadsskydd	6	<b>Inställningar</b>	<b>18</b>
Transport/vinterförvaring	6	Du kan göra följande inställningar	18
Återvinning	6	Språk	18
<b>Barnsäkerhet</b>	<b>7</b>	Temperatur	18
Akta barnen!	7	Vattenintag	18
<b>Beskrivning av tvättmaskinen</b>	<b>8</b>	Barnsäker	18
<b>Dispenser</b>	<b>9</b>	Varmvatten	18
<b>Råd och tips innan du tvättar</b>	<b>10</b>	<b>Skötsel och rengöring</b>	<b>19</b>
Sortering av tvätten	10	Rengöring av fälla och avloppspump	19
Plaggen	10	Rengöring av tvättmedelsfacket	19
Tvättmärkning	10	Rengöring av maskinens utsida	19
Varmvattensanslutning	10	Rengöring av maskinens insida för att undvika problem med lukt	19
Kulört bomull	10	Renshål under valkarna	20
Oblekt linne	10	Om du har kalkrikt vatten	20
Ylle	10		
Regenatfiber och syntetfiber	10		
Tvättmedel	10		

# Innehåll

<b>Felsökning</b>	<b>21</b>
Tvättluckan går inte att öppna	21
Maskinen startar inte	21
Efter strömavbrott	21
Blöt tvätt kvar i maskinen	21
Felmeddelanden	22
Varmefejl	22
<b>Teknisk information</b>	<b>23</b>
Information om energimärkning	23
Energimärkning	24
Tekniska uppgifter	24
<b>Transportstöd</b>	<b>25</b>
<b>Installation</b>	<b>26</b>
Tvättmaskinens placering	26
Justera fötterna	26
Anslutning till vatten	26
Anslutning till avlopp	27
Elinstallation	27
<b>Service</b>	<b>28</b>
Innan du kontaktar service	28
<b>Snabbguide</b>	<b>32</b>

# Innan du använder maskinen första gången

## Transportstöd

Tag bort transportstöden innan maskinen installeras. Se kapitel "Transportstöd".

## Förpackningsmaterial

Källsortera enligt din kommuns rekommendationer.

## Tvättluckan

- Maskinen kan inte startas om tvättluckan är öppen.
- För att öppna tvättluckan under pågående program, se kapitel "Tvätta" under rubriken "Stäng luckan och tryck på knappen Start".

## Språkval

Du blir ombedd att välja språk i displayen när du anslutit din maskin och startar för första gången. Gör så här:

1. Vrid på programväljaren och välj mellan: US English, English, Svenska, Dansk, Norsk, Suomi, Français, Deutsch, Italiano, Espanol, Русский, Nederlands.
2. Tryck på Start en gång för att spara inställningen.

## Kontrollera vattnets hårdhetsgrad

Tvättmedelsdoseringen är bland annat beroende av vattnets hårdhetsgrad, se information på tvättmedelsförpackningen. Ring Vattenverket i din kommun för att få reda på vilken hårdhetsgrad vattnet har.

### OBS!

Varje maskin är testad innan den lämnar fabriken.

En liten mängd vatten kan kvarstå i avloppspumpen, detta inverkar inte på kvaliteten och skadar inte maskinen.

Se Snabbguide på sista sidan



## Allmänt

- Läs och spara bruksanvisningen.
- El- och vatteninstallation, om sådan krävs, skall göras av behörig fackman.
- Maskinen får endast användas till tvätt enligt beskrivning i denna bruksanvisning, inte till kemtvätt.
- Använd endast tvättmedel avsett för maskintvätt.
- Använd endast tvättmedel och sköljmedel för maskintvätt. Tillverkaren påtar sig inget ansvar för skada och eventuell missfärgning av packningar och plastkomponenter som ett resultat av felaktig användning av blekmedel och/eller färgämnen.
- Använd aldrig tvättmedel som innehåller lösningsmedel, eftersom det finns risk för att giftiga gaser bildas, och dessa kan skada maskinen och medföra antändning eller explosion.
- Använd inte rengöringsmedel som innehåller lösningsmedel, eftersom det kan leda till att giftiga gaser frigörs, skada på maskinen och risk för brand och explosion.
- Använd inte färgämnen eller blekmedel (medel för missfärgning eller borttagning av färgämnen), eftersom de innehåller svavelhaltiga blandningar som kan orsaka korrosion.
- Om produkter innehållande klorföreningar används för mycket ökar risken för att apparatens komponenter slutar fungera i ett tidigt skede. Detta beror på koncentrationen av klor, exponeringstiden och temperaturen.
- Blekmedel som innehåller klor kan ersättas med syrebaserade blekmedel. I annat fall ska man utföra en neutraliseringscykel genom att köra programmet Cotton (bomull) på den högsta temperaturen. För bästa resultat, använd väteperoxid- eller syrebaserade rengöringsmedel.
- Tag bort transportstöden innan du använder maskinen, se kapitel "Transportstöd".
- Reparation och underhåll som berör säkerhet eller prestanda, skall utföras av behörig fackman.
- Skadad nätkabel får endast bytas av behörig fackman.
- Maskinen är inte avsedd att användas av personer (även barn) som är fysiskt eller psykiskt handikappade eller saknar erfarenhet och kunskap. Sådana personer måste få anvisningar om hur maskinen ska användas av den person som har ansvaret för deras säkerhet.
- Barn måste övervakas så att de inte leker med maskinen.
- På den bakre delen av tvättmedelsfacket finns verktyget för nödöppning. Ta ur tvättmedelsfacket från maskinen och bryt loss verktyget för nödöppning.



## Installation

Se kapitel "Installation".

## Överfyllnadsskydd

Om maskinens vattennivå stiger över det normala startar överfyllnadsskyddet utpumpningen och stänger vattenintaget. Om vattennivån inte har sjunkit inom 60 sekunder avbryts programmet.

## Transport/vinterförvaring

Om maskinen skall transporteras eller förvaras i ouppvärmade lokaler där temperaturen kan gå under nollpunkten, gör följande:

- Töm silen och avloppspumpen, se kapitel "Skötsel och rengöring".
- Stäng av vattnet till tvättmaskinen, lossa tillloppsslangen till inloppsventilen och låt vattnet rinna ut från ventil och slang.
- Efter tömning av pumpen kan en liten mängd vatten kvarstå i maskinen. Detta påverkar inte kvalitén och skadar inte maskinen.

## Återvinning

Den här maskinen är tillverkad och märkt för återvinning. För att förhindra personskador måste maskinen göras obrukbar efter beslut att skrota maskinen. Kontakta din kommun för information om var och hur din maskin skall återvinnas på rätt sätt.

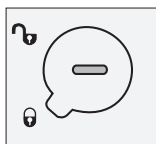
# Barnsäkerhet

## Akta barnen!

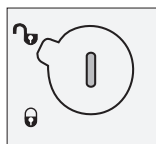
- Stäng alltid tvättluckan och sätt genast igång programmet när du fyllt på tvättmedel.
- Låt inte små barn använda eller leka med tvättmaskinen.
- Förvara tvätt- och sköljmedel oåtkomligt för barn.

## Aktivera barnsäkerhetsspärr (för tvättmedelsfacket)

På sidan av tvättmedelsfacket finns en barnsäkerhetsspärr.

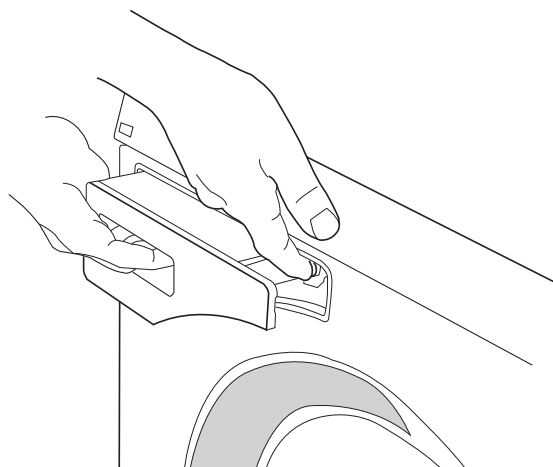


Aktiverad



Inaktiverad

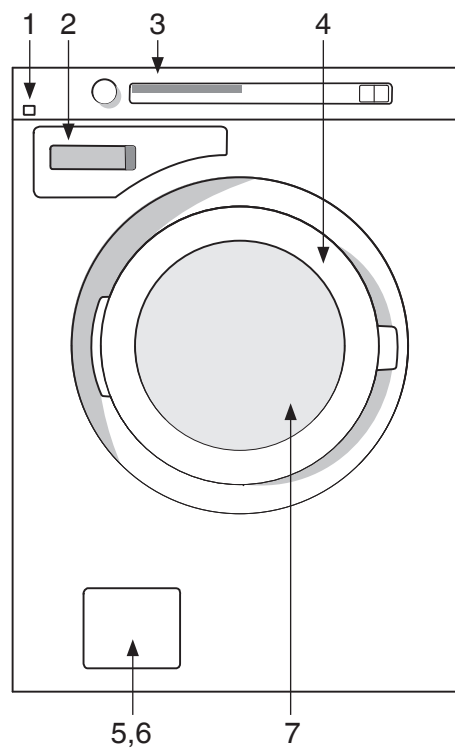
barnsäkerhetsspärr barnsäkerhetsspärr



När barnsäkerhetsspärren är aktiverad måste man trycka på öppningsknappen för att få ut tvättmedelsfacket.

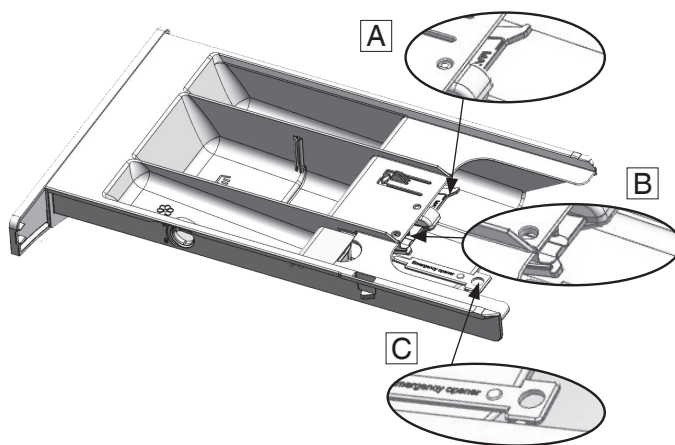
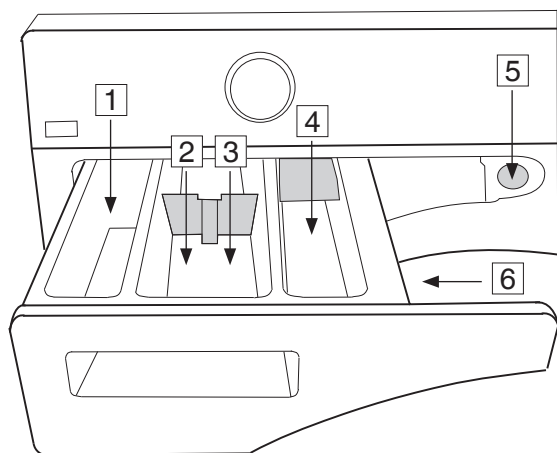
# Beskrivning av tvättmaskinen

1. Huvudströmbrytare
2. Dispenser
3. Programpanel
4. Typskylt (på tvättluckans insida)
5. Lucka för avloppspump
6. Avloppspump (innanför luckan)
7. Tvättlucka





# Dispenser



1. Förtvätt



2. Huvudtvätt med flytande tvättmedel.  
Använd skiljeväggen (A).



3. Huvudtvätt med pulvertvättmedel.  
Använd inte skiljeväggen.



4. Sköljmedel



5. Öppningsknapp

6. Barnsäkerhetspär

# Råd och tips innan du tvättar

Här följer några råd du kan ha nytta av innan du börjar tvätta.

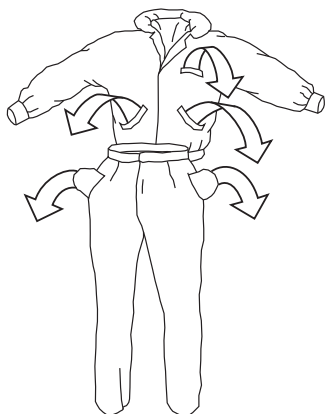
## Sortering av tvätten

Sortera plaggen efter:

- hur smutsiga de är
- kulör
- material

## Plaggen

1. Dra igen blyxtlås och stäng kardborreband så att de inte repar upp textilierna.
2. Nya kulörta plagg kan innehålla överskottsfärg och bör därför tvättas separat de första gångerna.
3. Vänd ut och in på känsliga plagg. Då minskar risken för noppbildning och färgveck.
4. Töm fickor och låt dem gärna tvättas ut- och invända.



## Tvättmärkning

Titta på textiliernas tvättmärkning. Tabellen nedan ger tips om lämpligt tvättprogram för olika material och tvättmängder.

Moderna tvättmaskiner och tvättmedel, t ex kompaktmedel gör att du oftast kan tvätta i lägre tvättemperaturer. Prova dig gärna fram till bästa resultat.

## Varmvattensanslutning

(beroende på modell)

Varmvattenförsörjningen har en positiv effekt på fettfläckar och vissa pigmentfläckar, t.ex. olja, sot och kaffe. Men observera att svåra

proteinfläckar med albuminnehåll (blod, mjölk, kött och fisk) först måste blötläggas i kallvatten eftersom de är svåra att lösa upp i temperaturer över 40 °C. För bästa tvättresultat rekommenderar vi alternativet Super-tvätt och blötläggning i kallt vatten av plagg med fläckar innan de tvättas i maskin.

## Kulört bomull

Kulörta bomullsplagg som är märkta med tvättanvisningen 60 °C ska första gången tvättas i 60 °C för att eventuell överskottsfärg skall försvinna. Följer du inte detta tvättråd riskerar du att plagget faller. Använd tvättmedel utan blekmedel för att bevara textiliernas färg.

## Oblekt linne

Textilier av oblekt linne skall tvättas i 60 °C, med tvättmedel utan blekmedel eller optiskt vitmedel. Kraftigt nedsmutsat linne kan då och då tvättas i högre temperaturer, men inte för ofta eftersom värmen kan förstöra linnets glans och styrka.

## Ylle

Dessa textilier är antingen märkta med maskintvätt eller handtvätt. Programmet Ylle/handtvätt, 30 °C är minst lika skonsamt som att tvätta för hand.

## Regenatfiber och syntetfiber

Material av regenatfiber som exempelvis viskos, och vissa syntetfiber är känsliga och kräver plats för att inte bli skrynkliga. Fyll bara trumman till hälften när du tvättar och välj ett centrifugeringsvarvtal på 800 varv/min eller lägre.

### OBS!

Viskos och acetat är sköra i vått tillstånd.

## Tvättmedel

Miljömärkta tvättmedel är skonsammare för miljön. Överdoserering av tvättmedel ger inte bättre tvättresultat och medför en extra belastning för miljön.

## Råd och tips innan du tvättar

Prova att använda en mindre mängd tvättmedel och öka bara om du blir missnöjd med tvättresultatet.

### **OBS!**

Av miljöskäl vill vi avråda från användning av starka kemikalier.

Vid användande av medel för blekning eller fläckborttagning finns risk för rost (korrosion) och missfärgning av maskinen.

# Tvätta

## 1 Sortera tvätten

Se kapitlet "Råd och tips innan du tvättar". Lägg bygelbehåar i en tvättpåse. Töm fickorna. Mynt, spikar och liknande kan orsaka skador på maskinen och textilier.

## 2 Tryck på huvudströmbrytaren

## 3 Öppna tvättluckan och lägg i tvätten

Öppna tvättmaskinens lucka. Lägg i tvätten. I tabellen över tvättprogram kan du se hur mycket tvätt man kan lägga i för respektive program.

## 4 Fyll på tvätt- och eventuellt sköljmedel

På tvättmedelsförpackningen finns rekommendationer för hur mycket tvättmedel du bör använda. Maskinen rymmer 6 kg tvätt. Om du har liten mängd tvätt i maskinen kan du minska doseringen något. Följ fabrikanternas rekommendationer för vilken typ av tvättmedel som är lämplig vid olika temperaturer.

### Pulvertvättmedel

Häll pulvret i facket för huvudtvätt och eventuellt förtvätt.

### Flytande tvättmedel

Vid användning av flytande tvättmedel, observera rekommendationerna från tvättmedelstillverkaren. Vi rekommenderar att du använder en tvättboll med tjockflytande tvättmedel. I huvudtvättmedelsfacket, använd sektionsväggen (A) – se bilden i avsnittet Dispenser. Tillsätt tvättmedlet i tvättmedelsdispenserns främre fack.


### Tvättboll eller doseringspåse

Om du använder tvättboll eller doseringspåse, lägg den direkt i trumman och välj ett program utan förtvätt.

### OBS!

Överdosing av tvättmedel ger inte bättre tvättresultat och medför en extra belastning för miljön. Prova att använda mindre tvättmedel och öka bara om du blir missnöjd med tvättresultatet.

### Sköljmedel

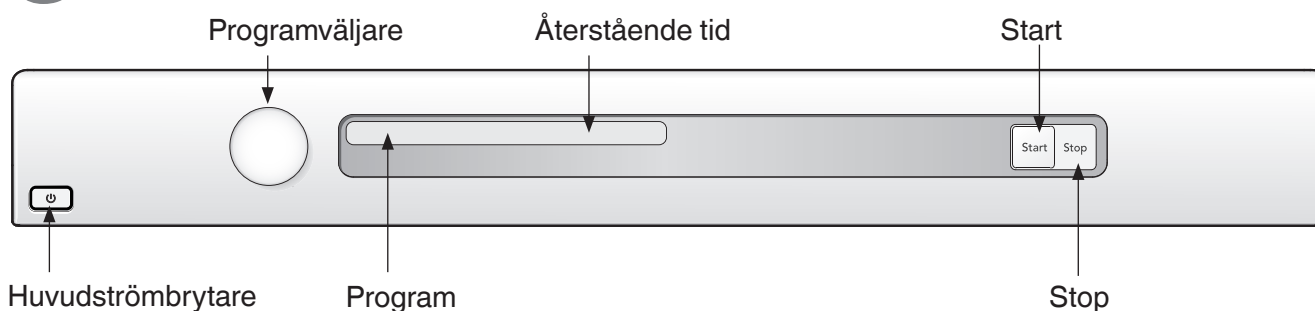
Häll sköljmedlet i facket med  - symbolen. Följ rekommendationerna på sköljmedelsförpackningen.

### OBS!

Dosera inte över behållarens maxnivå. Sköljmedlet rinner då in för tidigt vilket försämrar tvätteffekten.

# Tvätta

## 5 Välj program



I displayen visas programnamn, vattentemperatur och centrifugeringsvarvtal. Tvättmaskinen har ett antal förvalda program vid leverans från fabrik. Det är möjligt att byta ut de förvalda programmen. Kontakta service för information om vilka program som finns och för att byta ut de förvalda programmen.

### Grovtvätt, 90 °C

Program för grovt nedsmutsad tvätt, med smuts som behöver lösas upp ordentligt innan huvudtvätt. Programmet har därför en förtvätt.

### Grovtvätt, 60 °C

Program för grovt nedsmutsad tvätt, med smuts som behöver lösas upp ordentligt innan huvudtvätt. Programmet har därför en förtvätt.

### Standard bomull , 60 °C, 40 °C

Program för normal till mycket smutsig tvätt, vittvätt och kulörtvätt. Temperaturen kan ställas in separat, se tvättråden på plagg som bärs direkt mot huden. Välj 40 °C om tvätten endast är lätt smutsig. Centrifugeringshastighet kan ställas in efter ditt önskemål. Standardinställning är maximal centrifugeringshastighet. Programmets varaktighet och mängden vatten justeras till tvättmängden.

### Vittvätt, 90 °C

Program för normalt till grovt nedsmutsad tvätt. Följ tvättrådet i plaggen. 90 °C är en bra temperatur för vit och ljus kulör bomull, exempelvis sänglinne.

### Vit/kulörtvätt, 60 °C

Program för normalt nedsmutsad tvätt, både vit och kulör. Följ tvättrådet i plaggen. 60 °C är en bra temperatur för plagg som bärs närmast kroppen.

### Vit/kulörtvätt, 40 °C

Program för normalt nedsmutsad tvätt, både vit och kulör. Följ tvättrådet i plaggen.

### Kvicktvätt, 60 °C

Snabbt program för tvätt som bara behöver fräschas upp. Följ tvättrådet i plaggen. Plagg som bärs närmast kroppen bör tvättas i 60 °C.

### Kvicktvätt, 40 °C

Snabbt program för tvätt som bara behöver fräschas upp. Följ tvättråden i plaggen.

### Syntettvätt, 40 °C

Program för syntet, känsliga blandmaterial och strykfri bomull. Passar bra till skjortor och blusar. Följ tvättrådet i plaggen. Många syntetiska material blir rena i 40 °C.

# Tvätta

## **Ylle/handtvätt, 30 °C**

Skonsamt tvättprogram för ylle, silke och plagg som kräver handtvätt. Programmet har kort centrifugering.

## **Sköljprogram**

Programmet gör en sköljning i kallt vatten + centrifugering. Passar bra till tvätt som bara ska blötas upp.

## **Mikrofiber tvätt, 60 °C**

Program för tvättgods i mikrofibrer exempelvis mikrofiberdukar. Programmet har tre sköljar med mycket vatten i första skölj.

## **Desinfektion, 90 °C**

Program där temperaturen som uppnåtts under huvudtvätten hålls över 90 °C i 10 minuter.

Desinficering på denna temperatur kräver ett särskilt tvättmedel.

## **Desinfektion, 60 °C**

Program där temperaturen som uppnåtts under huvudtvätten hålls över 60 °C i 60 minuter.

Desinficering på denna temperatur kräver ett särskilt tvättmedel.

## **Desinfektion, 40 °C**

Program där temperaturen som uppnåtts under huvudtvätten hålls över 40 °C i 20 minuter.

Desinficering på denna temperatur kräver ett särskilt tvättmedel.

\*Desinfektionsprogram (90 °C, 60 °C, 40 °C)

kan inte avbrytas under tvättprogrammet.

Hela cykeln kommer att fullföras.

## **Allergi bomull, 60 °C**

Detta program används för att tvätta normalt till mycket smutsiga kläder som kräver särskild skötsel, som kläder för personer med känslig hud eller hudallergi. Vi rekommenderar att du vänder plaggen ut och in eftersom det gör att hudrester och liknande tvättas bort.

# Tvätta

## Programtabell

Program	För tvätt	Temp. °C	Antal Sköjningar	Varvtal v/min	Max last (kg)	Vattenförbrukn. (ca liter)			Energiförbrukn. (ca kWh)	Programtid (ca tim och min)
						Varmt <sup>1)</sup>	Kallt <sup>2)</sup>	Sum <sup>1)+2)</sup>		
Standard bomull		60	3	1200	6	18	37	55	1,50	3:25
Standard bomull		40	3	1200	6	18	37	55	0,90	3:05
<b>Grovtvätt</b>	<b>X</b>	<b>90</b>	<b>3</b>	<b>1200</b>	<b>6</b>	<b>7</b>	<b>62</b>	<b>68</b>	<b>2,60</b>	<b>2:05</b>
<b>Grovtvätt</b>	<b>X</b>	<b>60</b>	<b>3</b>	<b>1200</b>	<b>6</b>	<b>7</b>	<b>54</b>	<b>61</b>	<b>1,40</b>	<b>1:40</b>
Standard bomull <input type="checkbox"/>		60	2	1200	6		50	50	1,07	3:05
Standard bomull <input type="checkbox"/>		40	2	1200	6		50	50	0,91	2:55
Vittvätt		90	3	1200	6	18	45	63	2,40	1:50
Vit/kulör tvätt		60	3	1200	6	18	38	56	1,50	1:30
Vit/kulör tvätt		40	3	1200	6	14	42	56	0,60	1:10
Kvicktvätt		60	3	800	3	12	28	40	1,00	0:53
Kvicktvätt		40	3	800	3	12	28	40	0,50	0:43
Syntet tvätt		40	3	800	3	12	28	40	0,42	0:45
Ylle/handtvätt		30	3	800	2		60	60	0,35	0:45
<b>Sköljprogram</b>			<b>1</b>	<b>1200</b>	<b>3</b>		<b>15</b>	<b>15</b>	<b>0,10</b>	<b>0:15</b>
MOP tvätt	X	90	2	1200	6	8	52	60	2,40	2:00
MOP tvätt	X	60	2	1200	6	8	45	53	1,40	1:25
<b>Mikrofiber tvätt</b>		<b>60</b>	<b>3</b>	<b>1200</b>	<b>6</b>	<b>18</b>	<b>32</b>	<b>50</b>	<b>1,20</b>	<b>1:20</b>
Mikrofiber tvätt		40	3	1200	6	18	32	50	0,70	1:00
<b>Desinfektion</b>	<b>X</b>	<b>90</b>	<b>2</b>	<b>1200</b>	<b>6</b>	<b>7</b>	<b>63</b>	<b>70</b>	<b>2,80</b>	<b>2:10</b>
<b>Desinfektion</b>	<b>X</b>	<b>60</b>	<b>3</b>	<b>1200</b>	<b>6</b>	<b>7</b>	<b>56</b>	<b>63</b>	<b>2,20</b>	<b>2:40</b>
<b>Desinfektion</b>	<b>X</b>	<b>40</b>	<b>3</b>	<b>1200</b>	<b>6</b>	<b>7</b>	<b>56</b>	<b>63</b>	<b>1,00</b>	<b>1:40</b>
Allergi bomull		90	6	1200	6	20	57	77	2,70	3:25
<b>Allergi bomull</b>		<b>60</b>	<b>6</b>	<b>1200</b>	<b>6</b>	<b>16</b>	<b>54</b>	<b>70</b>	<b>1,60</b>	<b>2:50</b>
Allergi bomull		40	6	1200	6	16	54	70	1,10	2:30
Allergi syntet		60	6	1200	3	12	62	74	1,50	2:35
Allergi syntet		40	6	1200	3	12	62	74	1,10	2:15
Maskinrengöring		90	3	1200	/	20	31	51	2,50	1:55
Program A										
Program B										
Program C										

1) Anslutning till varmvatten ca 55 °C.

2) Anslutning till kallvatten ca 15 °C.

I tabellen ovan redovisas några exempel på förbrukning av energi, vatten och tid för några olika programinställningar. Förbrukningsvärdena kan variera beroende på vattentryck, vattnets hårdhetsgrad, temperatur på inkommande vatten, rumstemperatur, mängd och typ av tvättgods, variationer i elnätet samt valda tilläggfunktioner.

# Tvätta

## **Justering av den visade tvättiden**

Med avancerad teknik kan apparaten känna av mängden tvätt och tillsätta den nödvändiga mängden vatten under tvättproceduren. Beroende på tvättmängden kan tvättiden bli längre eller kortare, och tiden som visas justeras därefter.

Tvättiden som visas kan dessutom ändras på grund av skillnader i inloppsvattentemperatur. Vid låga inloppsvattentemperaturer kan tvättiden bli längre; vid högre temperaturer kan den bli kortare.

Ojämnt fördelad tvätt eller klumpar med tvätt i tvättmaskinstrumman kan orsaka problem, t.ex. vibrationer och buller. Apparaten kan känna av sådana klumpar och försöker att omfördela tvätten. Mindre mängder tvätt (t.ex. en handduk, en sweater, en badkappa) eller kläder som har tillverkats av material med speciella geometriska egenskaper är praktiskt taget omöjliga att fördela jämnt i trumman (tofflor, stora föremål etc.). Det resulterar i att maskinen försöker omfördela tvätten, vilket i sin tur leder till längre programtid.



# Tvätta

## 6 Stäng tvättluckan och tryck på knappen Start

### OBS!

När du startar ett program börjar tvättmaskinen efter några sekunder fylla på vatten både från den kalla och den varma vattenanslutningen. Om tvättmaskinen av någon anledning inte får tillgång till varmvatten väntar den i en minut och fyller sedan bara på kallvatten. Tvättcyklern börjar inte rotera förrän vattnet börjar fyllas på.

Varmvatteninloppet är endast öppet för tvättprogram med vattentemperatur på 40 °C eller högre.

### Under programmets gång

#### Återstående tid

I displayen visas "Program startat".

#### Om du vill avbryta eller byta program

Du kan avbryta ett program genom att trycka på knappen Stop i tre sekunder. "Stop" visas i displayen. För att starta maskinen igen, välj nytt program, fyll eventuellt på nytt tvättmedel och tryck på knappen Start.

### OBS!

Öppna inte tvättmedelsfacket när tvättmaskinen är igång.

## 7 Efter avslutat program

Texten "Klar" visas i displayen i 2 minuter. Därefter stängs maskinen av.

När programmet är klart låses tvättmaskinens lucka upp automatiskt.

- Öppna luckan och ta ut tvätten.

Om du har småbarn eller husdjur hemma stäng tvättluckan när du har tagit ur tvätten.

### OBS!

När tvättcykeln är klar, stäng vattenkranen och dra ut strömsladden ur eluttaget.

# Inställningar

## Du kan göra följande inställningar:

- Språk
- Temperatur °C/°F
- Vattenintag
- Barnsäker
- Varmvatten

Gör så här för att öppna menyn för inställningar:

1. Stäng av maskinen med huvudströmbrytaren.
2. Tryck och håll in Stop och tryck sedan på huvudströmbrytaren. Tryck därefter på Stop 5 gånger inom 10 sekunder.
3. Välj den inställning du vill ändra på genom att vrida på programväljaren.
4. Tryck en gång på Stop.
5. Ändra och spara inställning enligt beskrivning nedan.
6. Tryck på Start för att återgå till programmenyn.

## Språk

1. Vrid på programväljaren och välj mellan: US English, English, Svenska, Dansk, Norsk, Suomi, Français, Deutsch, Italiano, Espanol, Русский, Nederlands.
2. Tryck på Stop en gång för att spara inställningen.

## Temperatur

1. Vrid på programväljaren välj mellan: °C eller °F.
2. Tryck på Stop en gång för att spara inställningen.

## Vattenintag

(beroende på modell)

Genom att ansluta både till varmvatten och kallvatten sparar du tvättid och minskar tvättmaskinens förbrukning av elenergi. Vid leverans är maskinen inställd för att anslutas till varmvatten och kallvatten. Välj Kallt om du vill ställa om maskinen till enbart intag av kallvatten.

- Vrid på programväljaren välj mellan: Kallt eller Varmt.
- Tryck på Stop en gång för att spara inställningen.

## Barnsäker

För att förhindra att barn startar maskinen kan man aktivera en barnspärr.

1. Vrid på programväljaren, välj "Barnsäker På" eller "Barnsäker Av".
2. Tryck på Stop en gång för att spara inställningen.

Man kopplar temporärt ur barnspärren genom att samtidigt trycka på Start och Stop. Barnspärren är då urkopplad i3 minuter.

## Varmvatten

(beroende på modell)

Om du väljer att ansluta din ECO-maskin till enbart kallvatten är det viktigt att du stänger av varmvattenanslutningen. Välj då "Varmvatten Av".

Om din maskin är både varm- och kallvattenansluten väljer du "Varmvatten På".

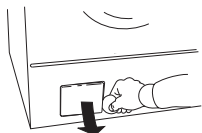
1. Vrid på programväljaren. Välj "Varmvatten Av" för kallvattenanslutning eller "Varmvatten På" om maskinen är ansluten både till kall- och varmvatten.
2. Tryck på Lucköppningsknappen en gång för att spara inställningen.

# Skötsel och rengöring

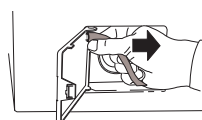
## Rengöring av fälla och avloppspump

Tvättmaskinen har en fälla där mindre föremål som mynt och hårnålar kan fastna. För att rensa fällan och avloppspumpen, gör så här:

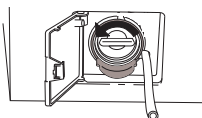
1. Se till att maskinen är tömd på vatten och att huvudströmbrytaren är frånslagen.



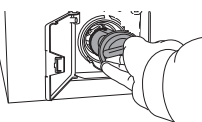
2. Öppna luckan.



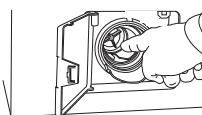
3. Dra loss dräneringsslangen från tappen på luckans insida och tappa ur vattnet, i till exempel en skål.



4. Skruva locket moturs för att öppna pumpen. Tag ut locket.



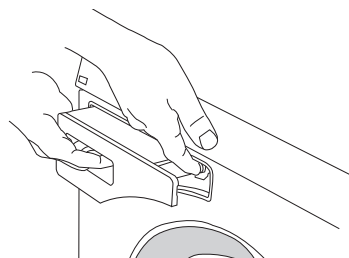
5. Avlägsna eventuella föremål och skräp från pumphuset och locket, kontrollera också att pumpvingen längst in går att rotera.



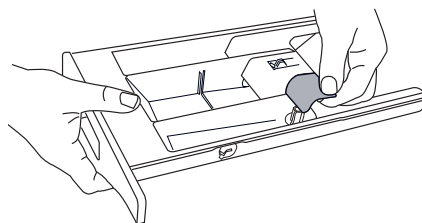
6. Skruva på locket, sätt tillbaka avloppsslangen på luckans tapp och stäng luckan.

## Rengöring av tvättmedelsfacket

Dra ut tvättmedelsfacket med hjälp av öppningsknappen.



Spola och borsta rent tvättmedelsfacket. Locket i sköljmedelsfacket är löstagbart.



### OBS!

Diska inte tvättmedelsfacket i diskmaskin!

## Rengöring av maskinens utsida

Rengör utsidan och programpanelen med mildt rengöringsmedel. Använd inga lösningsmedel, de kan skada maskinen.

### OBS!

Duscha inte maskinen med vattenstråle!

## Rengöring av maskinens insida för att undvika problem med lukt

Med dagens moderna tvättmedel räcker det ofta med att tvätta med låga temperaturer. Detta medför att det kan samlas små avlagringar i maskinen. Dessa kan i sin tur eventuellt leda till problem med lukt.

För att undvika detta rekommenderas att en gång i månaden köra ett 90 °C-program. Använd då en liten mängd tvättmedel. Det är inte nödvändigt att fylla maskinen med tvätt.

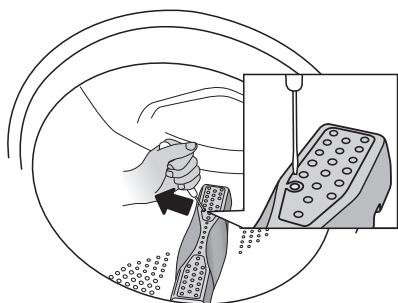
# Skötsel och rengöring

## Renshåll under valkarna

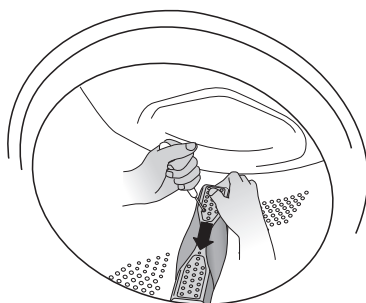
Om du misstänker att föremål, till exempel spik eller gem, har fallit genom tvättrumman bör du kontrollera utrymmet under valkarna. Dessa föremål kan rosta och orsaka fläckar på kläderna. Spik och andra vassa föremål kan orsaka hål på textilierna

## Gör så här

1. Stoppa ned en skruvmejsel eller liknande i valkens hål som bilden visar och bänd försiktigt åt vänster.

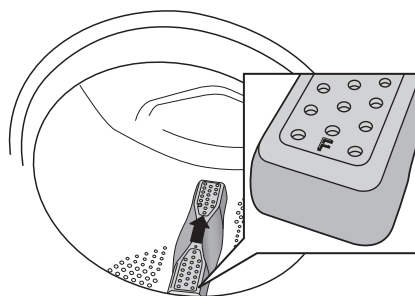


2. Ta tag i valken och dra den mot dig med andra handen.



3. Lyft upp valken.
4. Ta bort eventuella föremål.

5. Placera valken i fästhålen med F-märkningen mot dig. Se till att alla valkfästen sitter i sina hål i trumman. Tryck den inåt tills det tar emot.



## Om du har kalkrikt vatten

Om du bor i ett område med hårt vatten (kalkrikt) kan tvättrumman få en gråvit beläggning. För att ta bort beläggningen doserar du cirka 20 gram citronsyra i tvättrumman och kör ett valfritt 90 °C program. Upprepa vid behov.

# Felsökning

## Tvättluckan går inte att öppna

1. Kontrollera att huvudströmbrytaren är påslagen.
2. Är elströmmen bruten? Kontrollera husets säkringar (proppar).

Om temperaturen i trumman överskrider 60 °C förblir luckans lås aktiverat. Luckan kan öppnas när som helst med den medföljande nyckeln.

## Nödöppning av luckan:

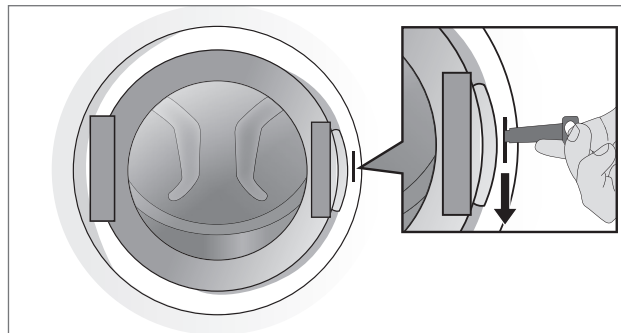
### VARNING!



Manuell lucköppning får bara utföras om elströmmen är frånslagen och maskinen är tömd på vatten.

- A Töm först tvättmaskinen på vatten. Tryck in Stop i tre sekunder så pumpas vattnet ur.
- B Se till att huvudströmbrytaren är frånslagen och stickproppen är utdragen ur vägguttaget.
- C Ta nyckeln (C) för nödöppning av luckan (se bilden i avsnittet Dispenser) och sätt in den i spåret på höger sida av tvättmaskinens lucklås. Nyckeln sitter på tvättmedelsdispenserns bakre vägg. Ta bort tvättmedelsdispensern från tvättmaskinen och ta ut nyckeln för öppning av luckan.

D Tryck verktyget nedåt så öppnas tvättluckan.



Efter användning, förvara nyckeln för nödöppning av luckan (C) i det avsedda facket (B) (se bilden i avsnittet Dispenser).

## Maskinen startar inte

1. Är tvättluckan ordentligt stängd? Tryck till den noga. Tryck sedan på knappen Start.
2. Är strömmen bruten? Kontrollera säkringar och jordfelsbrytare i huset.

## Efter strömavbrott

Tryck på huvudströmbrytaren för att återuppta pågående program.

## Blöt tvätt kvar i maskinen

En liten last kan under vissa omständigheter ge Obalans (se "Obalans"). Omfördela lasten och starta centrifugeringsprogrammet eller lägg i mer last och starta om tvättprogrammet.

# Felsökning

## Felmeddelanden

Omett fel uppstått under programmets gång visas ett meddelande i displayen. För att komma ur felmeddelandet efter åtgärd, stäng av och starta maskinen igen.

De felmeddelanden som kan visas i displayen är:

## Stäng luckan

Stäng tvättluckan och tryck på Start för att starta program.

## Överfyllnad

1. Stäng av vattenkranen.
2. Se under "Uttömningsfel".

## Uttömningsfel

### Kontrollera:

- att inget föremål fastnat i avloppsslangens utlopp.
- att avloppspumpen inte är blockerad av främmande föremål. Rensa pumpen, se kapitel "Skötsel och rengöring".
- att det inte är veck på avloppsslangen.

Tryck på Stop för att tömma maskinen på vatten innan tvättluckan öppnas. Om felet kvarstår, ring service.

## Vattenintagsfel

### Kontrollera:

- att kranen på vattenledningen är öppen.
- att silen i maskinens vattenintag inte är tilltäppt.

### Åtgärda:

1. Stäng vattenkranen och skruva loss slangen.
2. Rensa silen i inloppsventilen på maskinen.
3. Skruva tillbaka slangen och öppna vattenkranen.
4. Kör programmet igen för att kontrollera om felet är avhjälpt.
5. Om felet kvarstår, ring service.

## Varmefejl

- Stäng av apparaten och vänta några sekunder.
- Slå på maskinen igen och kör tvättprogrammet en gång till.
- Om felet indikeras på nytt, ring service.

## Lucköppningsfel

Ring service!

## Motorfel

Ring service!

## Obalans

Centrifugeringen avbryts om obalansen är för stor. Tvättmaskinen startar om centrifugeringen och förhoppningsvis har tvätten placerat sig bättre i cylindern. Detta förfarande kan upprepas upp till 10 gånger. Om maskinen ändå inte lyckats hitta en bra balans går programmet vidare till nästa steg.

Felmeddelandet kräver inte någon åtgärd.

# Teknisk information

## Information om energimärkning

Informationsblad, i överensstämmelse med kommissionens förordning (EU) nr 1061/2010 och 1015/2010

Modell	WM70.C
Max. tvättbelastning	6 kg
Energieffektivitetsklass	A+
Årlig energiförbrukning ( $AE_C$ )	186 kWh/år <sup>1)</sup>
Strömförbrukning	
Standard bomull $\square$ 60 °C med full last ( $E_{t,60}$ )	1,07 kWh
Standard bomull $\square$ 60 °C med halv last ( $E_{t,60\frac{1}{2}}$ )	0,73 kWh
Standard bomull $\square$ 40 °C med halv last ( $E_{t,40\frac{1}{2}}$ )	0,57 kWh
Strömförbrukning	
Av ( $P_0$ )	0,4 W
Läge utan avstängning ( $P_I$ )	0,4 W
Årlig vattenförbrukning ( $AW_C$ )	10120 liter per år <sup>2)</sup>
Centrifugeringseffektivitetsklass	C <sup>3)</sup>
Max centrifugeringshastighet	1200 v/min
Återstående fuktighet	58 %
Tvättprogram	Standard bomull $\square$ <sup>4)</sup>
Programtid	
Standard bomull $\square$ 60 °C med full last ( $E_{t,60}$ )	185 minuter
Standard bomull $\square$ 60 °C med halv last ( $E_{t,60\frac{1}{2}}$ )	125 minuter
Standard bomull $\square$ 40 °C med halv last ( $E_{t,40\frac{1}{2}}$ )	120 minuter
Bullernivå	
Tvättsteg	61 dB(A) re 1 pW
Centrifugeringsdel	73 dB(A) re 1 pW

- 1) Baserat på 220 standardtvättcykler för Standard bomull  $\square$  med full och halv last i energibesparingsläge. Den faktiska energiförbrukningen beror på hur apparaten används.
- 2) Baserat på 220 standardtvättcykler för Standard bomull  $\square$  med full och halv last. Den faktiska vattenförbrukningen beror på hur apparaten används.
- 3) På en skala från G (minst effektiv) till A (mest effektiv).
- 4) Standard bomull  $\square$  är standardtvättprogram som används för att samla information för energimärkningen. Dessa program är avsedda för tvättning av normalt nedsmutsad bomullstvätt och de är de effektivaste programmen vad gäller kombinerad energi- och vattenförbrukning. Faktisk vattentemperatur kan avvika från temperaturen som valts för tvättcykeln.

# Teknisk information

## Information för testinstitut

### Energimärkning

Teststandard Europa:	EN 60456
Tvättprogram:	Standard bomull  , 60 °C, 1200 varv/minut, 6 kg bomull
Anslutning:	Kallvatten 15 °C
Testmetod ljudmätning:	IEC-60704-2-4

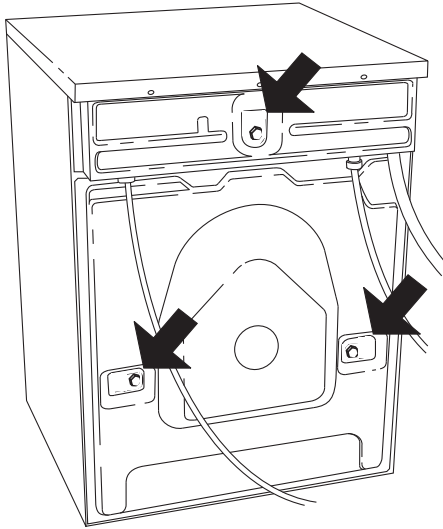
### Tekniska uppgifter

Höjd:	850 mm
Bredd:	595 mm
Djup:	585 mm
Vikt:	78,5 kg
Cylindervolym:	60 l
Max. tvättkapacitet:	6 kg
Centrifugeringsvarvtal (varv/minut):	400-1200
Anslutningseffekt:	Se typskylt
Elementeffekt:	Se typskylt
Vattentryck:	0,1-1 MPa 1-10 kp/cm <sup>2</sup> 10-100 N/cm <sup>2</sup>
Material i tvättrumma och vätskebehållare:	Rostfritt stål
Material i ytterhölje:	Pulverlackerad och varmgalvaniserad stålplåt eller rostfritt stål
Vattenanslutning:	1,5 m pexrör
Avlopp:	1,6 m polypropenslang

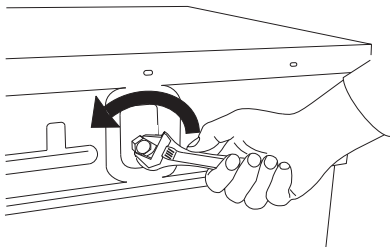


# Transportstöd

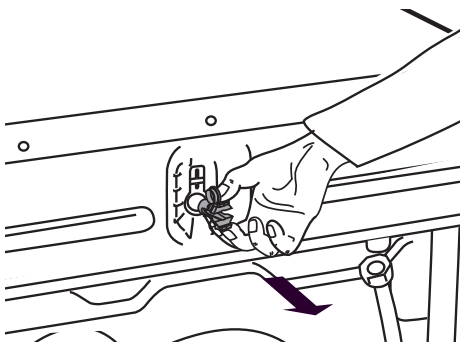
Avlägsna de tre transportskruvarna och insatserna för transportlåsning innan maskinen tas i bruk.



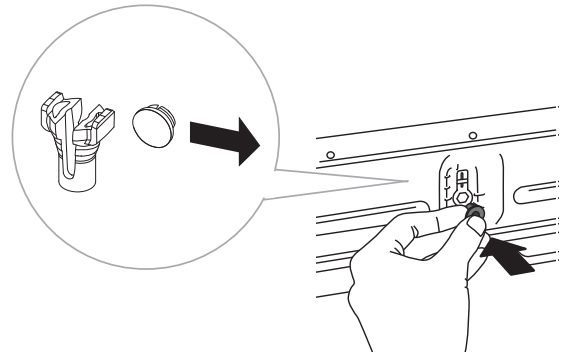
1. Skruva loss och ta bort skruvarna enligt nedan.



2. Tryck ihop och drag ut insatserna som skruvarna var monterade i.



3. Lossa plastbrickorna som sitter på insatserna. Tryck fast plastbrickorna i de tre hålen där insatserna satt. Spara insatserna ifall maskinen ska flyttas någon gång i framtiden.



## OBS!

Om maskinen ska transporteras måste insatserna för transportlåsning och skruvarna monteras igen för att maskinen inte ska skaka sönder. Har transportskruvarna eller insatserna kommit bort kan du beställa nya hos din återförsäljare.

Artikelnummer	Benämning
80 882 77	Skruv
80 901 05	Insats transportlåsning

Beställ tre stycken av varje!

# Installation

## Tvättmaskinens placering

Tvättmaskinen kan placeras inbyggd eller fristående. Placera maskinen på ett fast underlag med stickproppen lätt åtkomlig.

### A. Inbyggnad

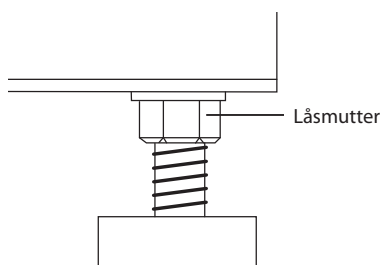
Tvättmaskinen kan byggas in under en bänkskiva med arbetshöjden 850 - 900 mm. Lämna en 5 cm spalt runt om hela maskinen, även mellan topplockets bakkant och väggen bakom.

### B. Fristående

Tvättmaskinen kan placeras bredvid eller under torktumlaren.

## Justera fötterna

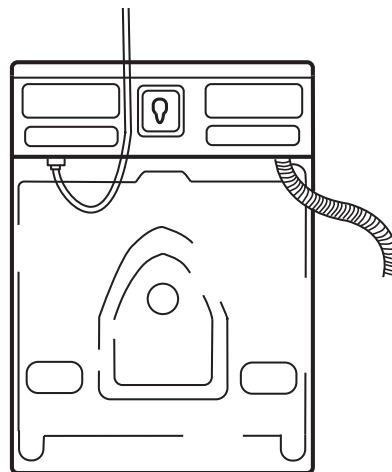
Minimera buller från maskinen genom att justera maskinens fötter så att den står stadigt och vågrätt på golvet. Dra åt låsmutterarna.



## Anslutning till vatten

Vattenanslutningen ska utföras av en person som har den kompetens som krävs. Maskinen ansluts med den tilllopps slang som medföljer. Vattentrycket ska vara 0,1–1MPa (ca 1–10kp/cm<sup>2</sup> ; 10–100N/cm<sup>2</sup>).

Det ska finnas avstängningskran på vattenledningen. Om ledningen är nyinstallerad, kan det vara lämpligt att först spola igenom den ordentligt så att eventuell smuts spolas ut. Smuts kan annars täppa till silen i maskinens vattenintag och där genom stoppa vattentillförseln.



Använd endast tilloppslang som levereras med maskinen. Återanvänd inte gamla eller andra lösa tillopps slangar.

## Vattenintag

Vid leverans är maskinen inställd för att anslutas till kallt och varmt vatten. Det är möjligt att ställa om maskinen till enbart intag av kallvatten. Se kapitel "Inställningar".

## Varmvattenanslutning

(beroende på modell)

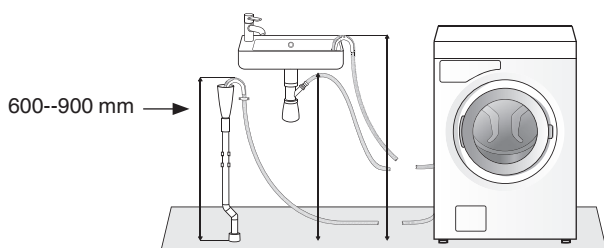
När du startar ett program börjar tvättmaskinen efter några sekunder fylla på vatten både från den kalla och den varma vattenanslutningen. Om tvättmaskinen av någon anledning inte får tillgång till varmvatten väntar den i en minut och fyller sedan bara på kallvatten. Tvättcyklern börjar inte rotera förrän vattnet börjar fyllas på.

Om produkten inte kopplas till varmvatten, så skall funktionen de-aktiveras i användarmenyn (se kapitlet "inställningar").

# Installation

## Anslutning till avlopp

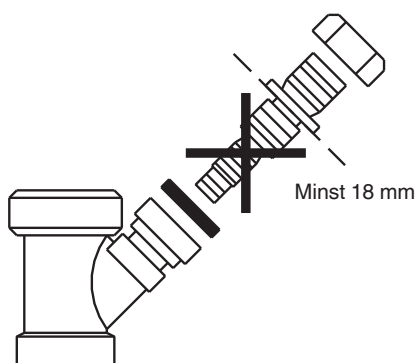
Maskinen levereras med kopplad avloppsslang som ska fästas till ett avlopp. Se några exempel nedan. Höjden ska vara 600 - 900 mm över golvet. Den lägre placeringen (600 mm) är alltid att föredra. Se till att avloppsslangen inte veckar sig.



Maskinen kan även anslutas med en nippel till avloppet. Höjden på slangen ska även här vara 600-900 mm från golvet. Hålets innerdiameter måste vara minst 18 mm.

- Kapa nippeln
- Grada hålet

Se illustration.



## Elinstallation

Om maskinen vid leverans från fabrik är försedd med stickkontakt kan den anslutas till jordat vägguttag. I annat fall skall en fast anslutning med allpolig brytning utföras av behörig fackman.

## Koppling vid leverans

Maskinen levereras 1-fas, 230 V, 50 Hz, värmeeffekt 2000 W och säkras 16 A. Om jordfelsbrytare finns skall denna vara av typ A.

### OBS!

Reparation och underhåll som berör säkerhet eller prestanda, skall utföras av behörig fackman.

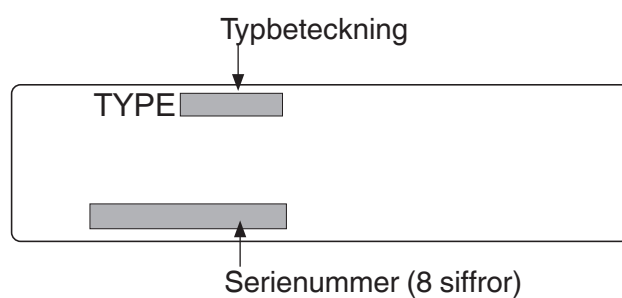
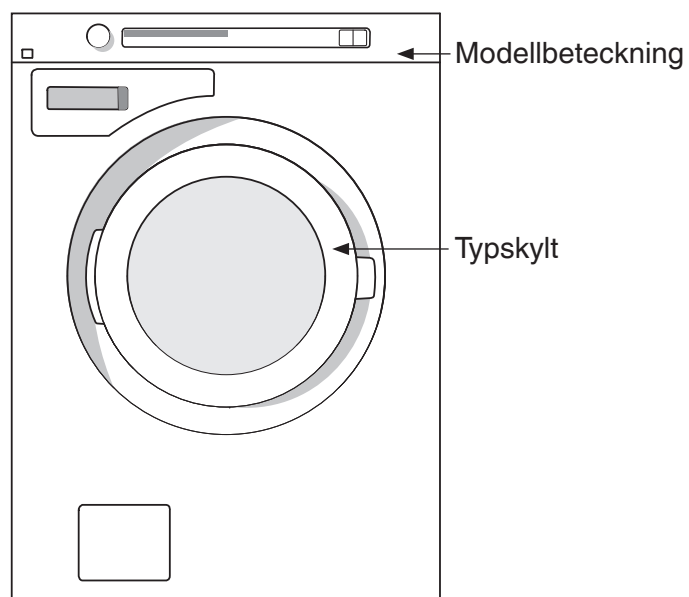
# Service

## Innan du kontaktar service

Innan du kontaktar service bör du ta reda på modellbeteckning, typbeteckning och serienummer.

Modellbeteckningen står på panelen.

Typbeteckning och serienummer står på typskylten på tvättluckans insida.

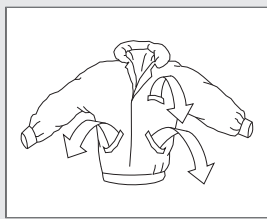


# Noter

# Noter

# Noter

# SNABBGUIDE



1.

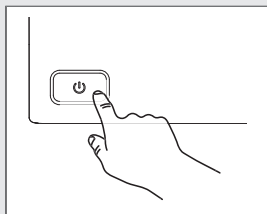
## SORTERA TVÄTTEN OCH ÖPPNA TVÄTTLUCKAN OCH LÄGG I TVÄTTEN

Dra igen blixtlås.

Titta på textiliernas tvättmärkning.

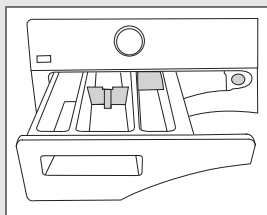
Sortera tvätten efter hur smutsiga de är, kulör och material.

OBS! Lägg bygelbehåar eller liknande i en tvättpåse.



2.

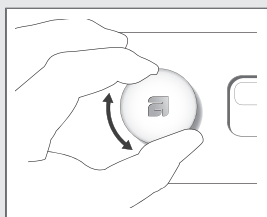
## TRYCK PÅ HUVUDSTRÖMBRYTAREN



3.

## FYLL PÅ TVÄTT- OCH EVENTUELLT SKÖLJMEDEL

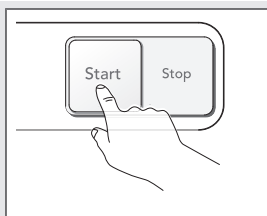
På tvättmedelsförpackningen finns rekommendationer för hur mycket tvättmedel du bör använda. Vid en liten mängd tvätt i maskinen kan du minska doseringen något.



4.

## VÄLJ PROGRAM

Du väljer program genom att vrida på programväljaren, valt program visas i displayfönstret.



5.

## STÄNG TVÄTTLUCKAN OCH TRYCK PÅ KNAPPEN START

Återstående tid visas i timmar och minuter.

Retten til ændringer forbeholdes.

# ASKO

Gorenje, Partizanska 12, 3320 Velenje, Slovenija

[www.asko.com](http://www.asko.com)

WM70.C  
PROFESSIONAL WMC622PG



CE

sv (03-20)