

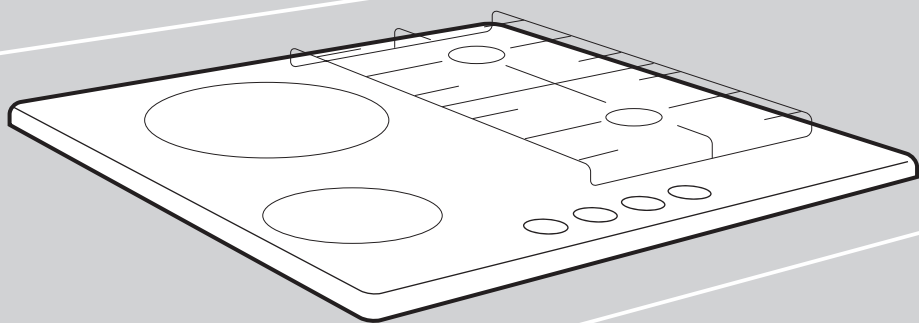
gorenje

SR

Uputstva za rad

Kombinovana ploča na gas i struju

BGH6xxA - BGH6xxB - BGR6xxA
BGR6xxB



U uputstvima ćete opaziti simbole koji imaju naredna značenja:



INFORMACIJA!

Informacija, savet, ideja ili preporuka



UPOZORENJE!

Upozorenje za opasnost



POVEZIVANJE SA DOVODOM ZA GAS

Upozorenje – povezivanje sa dovodom za gas



ELEKTRIČNI UDAR!

Informacija, savet, ideja ili preporuka



VRUĆA POVRŠINA!

Upozorenje za opasnost vruće površine



OPASNOST POŽARA!

Upozorenje za požarnu opasnost



ISPRAVNO!



POGREŠNO!



Veoma je važno da uputstva iz korisničkog priručnika pažljivo pročitate.

Sadržaj

Propisi o bezbednosti	4
PAŽLJIVO PROČITATI I ČUVATI ZA BUDUĆU UPOTREBU!	4
Bezbedno korišćenje	8
Uputstvo za upotrebu	9
Modeli	9
Opis	10
Informacije prema uredbi (samo EU) 66/2014	11
Upotreba	12
Položaj ringle:	15
Čišćenje:	15
Indikator za uključeno/isključeno i preostale toplote	17
Tabela sa kvarovima	18
Uputstvo za instalaciju	19
Propisi o bezbednosti	19
Pripreme za instalaciju	20
Zaptivna traka	21
Povezivanje sa dovodom za gas	21
Pristupačnost	21
Ugradnja	22
Povezivanje i ispitivanje	22
Uputstvo za konverziju	23
Tabela za konverziju	23
Tabela snage (kW-g/h)	24
Zamena slavina	24
Zamena vijaka za zaobilaženje	25
Proverite zaptivenost gasa i rad	25
Pokretanje	25
Provera rada	26
Razmatranja po pitanju životne sredine	27
Odlaganje aparata i pakovanja	27

Propisi o bezbednosti



PAŽLJIVO PROČITATI I ČUVATI ZA BUDUĆU UPOTREBU!

Opšte informacije

- Proizvođač ne može biti smatran odgovornim ni za kakvu štetu nastalu usled nepoštovanja bezbednosnih uputstava i upozorenja.
- Šteta nastala usled nepravilnog povezivanja, nepravilnog montiranja ili nepravilne upotrebe nije pokrivena garancijom.

⚠ UPOZORENJE!

ovaj aparat i pristupačni delovi će se zagrejati tokom korišćenja. Ne dodirujte vrele delove. Držite decu mlađu od 8 godina podalje od uređaja osim ako su pod stalnim nadzorom.

⚠ OPASNOST POŽARA!

UPOZORENJE: Opasnost požara: na površini ploče za kuvanje nemojte držati nikakve predmete.

- **OPREZ!** Proces kuvanja mora biti nadgledan. Kratkotrajni proces kuvanja mora biti stalno nadgledan.

⚠ OPASNOST POŽARA!

UPOZORENJE: kuvanje na masti ili ulju na ploči bez nadzora može biti opasno i može dovesti do požara.

- NIKADA ne pokušavajte da ugascite požar vodom. Umesto toga, isključite uređaj, a zatim pokrijte plamen, na primer poklopcem ili protivpožarnim ćebetom.

UPOZORENJE!

Koristite samo odgovarajuću zaštitu ploče koju je projektovao proizvođač uređaja za kuvanje ili kako je naveo proizvođač uređaja u uputstvu za upotrebu ili zaštitu za ploču ugrađenu u uređaj. Korišćenje neodgovarajuće zaštite može da dovede do nezgoda.

- Ploča treba da se koristi samo za pripremu hrane.
- Uređaj nije namenjen za zagrevanje prostorija.
- Nemojte da zagrevate zatvorene konzerve na ploči za kuvanje. Doći će do povećanja pritiska koji će dovesti do eksploziranja konzerve. Može doći do povrede ili opekotina.
- Ovaj uređaj nije namenjen da bude kontrolisan pomoću spoljašnjeg tajmera ili nezavisnog sistema daljinskog upravljanja.
- Nikad ne otvarajte kućište uređaja.
- Nikada nemojte da koristite čistač pod pritiskom ili paročistač za čišćenje uređaja.
- Keramička površina je izuzetno jaka, ali nije nesalomiva. Na primer, tegla sa začinima ili oštar kuhinjski pribor bi mogli da dovedu do njenog pucanja.

- Ako je dozvoljena fioka ispod uređaja (pogledajte uputstvo za instalaciju), bez međudna, ne bi je trebalo koristiti za odlaganje izuzetno zapaljivih predmeta/materijala. Postarajte se da postoji adekvatno rastojanje od nekoliko centimetara između dna ploče i sadržaja fioka.
- **UPOZORENJE!** Tokom upotrebe gasnih gorionika u prostoriju se dodatno oslobađa toplota i vlaga, kao i proizvodi sagorevanja. Zato treba da se postarate za dodatno provetranje kuhinje, odnosno prostorije u kojoj se aparat nalazi, naročito kada aparat radi. Prirodni otvori za provetranje neka budu otvoreni, ili ugradite mehaničku napravu za provetranje (kuhinjski aspirator).
- Komponente ringle su vrelе tokom i neposredno nakon upotrebe. Nemojte ih dodirivati i izbegavajte kontakt sa materijalima koji nisu vatrostalni.
- Rastojanje između šerpe i dugmeta ili zida koji nije otporan na vatru bi uvek trebalo da bude veće do jednog centimetra. U slučaju manjih razdaljina, visoka temperatura bi mogla da dovede do promene boje na dugmadima ili zidu ili do promene njihove boje.



ELEKTRIČNI UDAR!

UPOZORENJE! U slučaju pucanja stakla vrelе ploče:

- Odmah isključite sve ringle i svaki električni grejni element i izolujte uređaj od izvora napajanja.
- Nemojte da dodirujete površinu uređaja.
- Nemojte da koristite uređaj.

UPOZORENJE!

- Ovaj uređaj smeju da koriste deca starosti 8 i više godina, kao i lica sa smanjenim fizičkim, senzornim ili mentalnim sposobnostima ili nedovoljnim iskustvom i znanjem, pod uslovom da su pod nadzorom i da su im data uputstva o bezbednom korišćenju uređaja i da shvataju prateće rizike.
- Ne dozvolite deci da se igraju uređajem.
- Ovu napravu ne smeju da koriste lica (uključivši i decu) smanjenih fizičkih, čulnih i mentalnih sposobnosti, kao ni lica bez iskustava i poznavanja naprave, izuzev ako su pod nadzorom, i ako su primila odgovarajuća uputstva za upotrebu aparata od strane lica zaduženih za njihovo zdravlje.
- U ormarićima iznad ili iza uređaja nemojte držati predmete koji mogu biti zanimljivi deci.
- Zone za kuvanje/ringle se zagrevaju tokom korišćenja i ostaju vreli neko vreme nakon toga. Držite decu dalje od ploče tokom i neposredno nakon kuvanja.

Bezbedno korišćenje

- Nikad ne pokrivajte uređaj krpom ili nekim sličnim predmetom. Ako je uređaj i dalje vreo ili je uključen, postoji rizik od požara.
- Nemojte koristiti uređaj kao radnu površinu. Uređaj može nehotično da bude uključen ili da bude i dalje vreo, što znači da bi predmet mogao da se istopi, zagreje ili zapali.
- Nemojte koristiti uređaj na temperaturama ispod 5 °C.
- Uređaj ne bi trebalo postavljati niti koristiti napolju.
- Nikad ne flambirajte ispod kuhinjskog aspiratora. Visok plamen može da izazove požar, čak i ako je kuhinjski aspirator isključen.
- Uvek postavljajte šerpu na nosač šerpi. Postavljanje šerpe direktno na poklopac za ringlu može dovesti do opasnih situacija.
- Ploča može da radi efikasno samo ako su komponente ringle sklopljene korišćenjem vodiča. Uverite se da su nosači šerpi pravilno postavljeni jedni na druge i da su postavljeni ravno na tacni za kapljanje. Samo onda je moguće stabilno postaviti šerpe.
- Nemojte koristiti ploče za grilovanje ili za pečenje.
- Redovno čistite delove ringli zbog bezbednog i ispravnog rada ringli.
- Gumene stopice koje nedostaju na nosačima šerpi mogu da dovedu do ogrebotina na tacni za kapljanje ili loše sagorevanje ringle. Ako gumene stopice nedostaju, obratite se našem servisnom odeljenju.
- Nikad ne potapajte vrele poklopce za ringle i nosače šerpi u hladnu vodu. Brzo hlađenje može da ošteti emajl.
- Nakon isključivanja električnih grejnih elemenata, ostaće topli duži vremenski period. Izbegavajte kontakt sa električnim grejnim elementima tokom tog vremena.

Uputstvo za upotrebu

Modeli

Aa – Pomoćna ringla

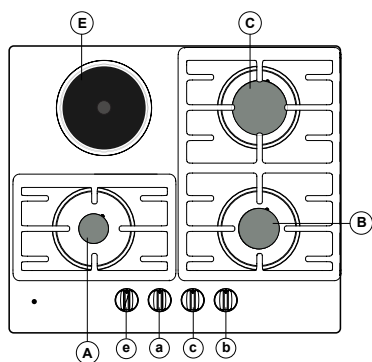
Bb – Polubrza ringla

Cc – Brza ringla

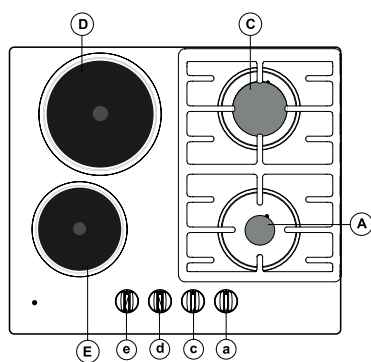
Dd - ø 180 mm Grejni element

Ee - ø 145 mm Grejni element

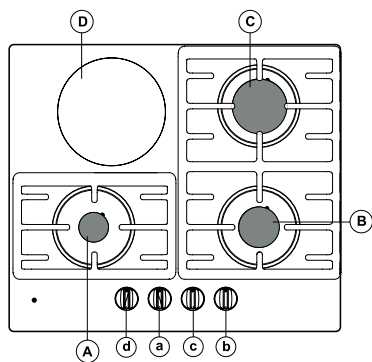
BGH6xxA



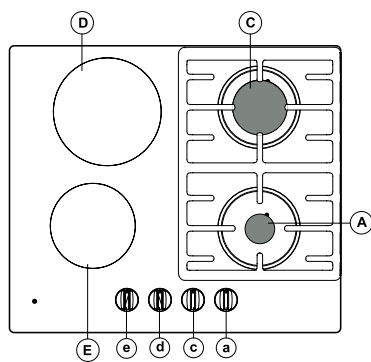
BGH6xxB



BGR6xxA



BGR6xxB



Opis

Gasni gorionik

	G20 - 20 mbar			
	Ringla	Snaga	BGH6xxA BGR6xxA	BGH6xxB BGR6xxB
Aa	Pomoćna	1,05 kW	x	x
Bb	Polubrzi	1,80 kW	x	
Cc	Brza	3,00 kW	x	x

	G20 - 25 mbar			
	Ringla	Snaga	BGH6xxA BGR6xxA	BGH6xxB BGR6xxB
Aa	Pomoćna	1,00 kW	x	x
Bb	Polubrzi	1,90 kW	x	
Cc	Brza	3,00 kW	x	x

	G30/G31 - 28-30/37 mbar			
	Ringla	Snaga / protok mase	BGH6xxA BGR6xxA	BGH6xxB BGR6xxB
Aa	Pomoćna	1,05 kW / 76 g/h	x	x
Bb	Polubrzi	1,70 kW / 122 g/h	x	
Cc	Brza	3,00 kW / 216 g/h	x	x

	G30/31 - 50 mbar			
	Ringla	Snaga / protok mase	BGH6xxA BGR6xxA	BGH6xxB BGR6xxB
Aa	Pomoćna	1.0 kW / 72 g/h	x	x
Bb	Polubrzi	1,90 kW / 137 g/h	x	
Cc	Brza	3,00 kW / 216 g/h	x	x

Električni grejni element

	Nominalna snaga (Maks. postavka toplote) [W]				
	Grejni element	BGH6xxA	BGH6xxB	BGR6xxA	BGR6xxB
Dd	ø 180 mm		2000	1800	1800
Ee	ø 145 mm	1500	1500		1200

Informacije prema uredbi (samo EU) 66/2014

Mere prema EN60350-2

Identifikacija modela		BGH6xxA	BGH6xxB	BGR6xxA	BGR6xxB
Tip ploče		Kombinovana ploča na gas i struju			
Broj električnih grejnih elemenata		1	2	1	2
Tehnologija zagrevanja po električnom grejnom elementu		Izdržljive ploče		Zračeći grejni elementi	
Prečnik električnih grejnih elemenata	Veliki grejni element		Ø 180 mm		Ø 180 mm
	Mali grejni element:	Ø 145 mm	Ø 145 mm	Ø 180 mm	Ø 145 mm
Potrošnja energije po kg (EC _{električno kuvanje})	Veliki grejni element		193,6 Wh/kg	182,9 Wh/kg	189,7 Wh/kg
	Mali grejni element:	184,3 Wh/kg	190,4 Wh/kg		189,9 Wh/kg
Broj ringli na gas		3	2	3	2
Energetska efikasnost po gorioniku (EE _{po gorioniku}) u %	Polubrza ringla:	58,1	-	58,1	-
	Brza ringla:	57,1	57,1	57,1	57,1

Upotreba

Pre prve upotrebe

BGH6xxA/B:

Uključite električne grejne elemente (bez posude) 3-5 minuta na maksimalnu snagu. Tokom ovog vremena, zaštitna obloga formira trajni sloj na električnim grejnim elementima. Tokom prvog zagrevanja elemenata, može doći do pojave malo dima.

BGR6xxA/B:

Očistite grejne elemente vlažnom krpom.

Uključite električne grejne elemente (bez posude) 3-5 minuta na maksimalnu snagu.

Tokom upotrebe

BGH6xxA/B

Delovi od nerđajućeg čelika oko električnih grejnih elemenata mogu da promene boju usled toplotnog opterećenja tokom kuvanja.

UPOZORENJE!

Nakon isključivanja električnih grejnih elemenata, ostaće topli duži vremenski period. Izbegavajte kontakt sa električnim grejnim elementima tokom tog vremena.

BGR6xxA/B:

Temperatura grejnih elemenata se interno kontroliše stalnom uključivanjem i isključivanjem elementa. Kada je grejni element uključen, prisutan je jasan crveni sjaj.

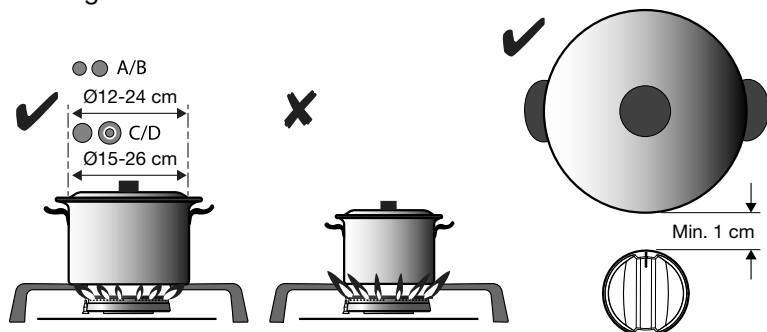
Kada je grejni element podešen na nisku postavku grejanja, element se isključuje češće i tokom dužih vremenskih perioda.

UPOZORENJE!

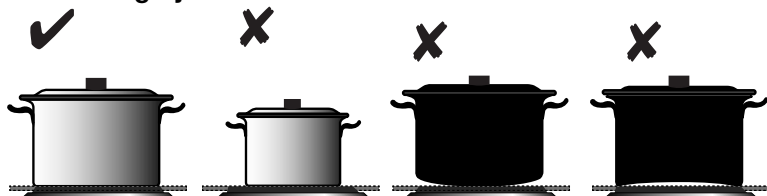
Nakon isključivanja električnih grejnih elemenata, ostaće topli duži vremenski period. To će biti označeno indikatorom preostale toplote. Izbegavajte kontakt sa električnim grejnim elementima tokom tog vremena.

Posuđe

Gasni gornionici



Električni grejni elementi



⚠ UPOZORENJE!

BGH6xxA/B & BGR6xxA/B

- Rastojanje između šerpe i zida koji nije otporan na vatru bi uvijek trebalo da bude veće do jednog centimetra. U slučaju manjih razdaljina, visoka temperatura bi mogla da dovede do promene boje na dugmadima ili zidu ili do promene njihove boje.
- Neka šerpe uvijek budu unutar ivica ploče.
- Donja površina šerpi i električni grejni elementi bi uvijek trebalo da budu čisti i suvi kako bi se obezbedila dobra toplotna provodljivost i sprečilo oštećenje površine za kuvanje.
- Prilikom kuvanja u šerpi od vatrostalnog i stakla ili porcelana otpornog na vatru, pratite uputstva proizvođača.
- Uverite se da u šerpi uvijek ima dovoljno tečnosti. Prazne šerpe mogu dovesti do pregrevanja ploče, što dovodi do oštećenja radne površine ili ploče.

⚠ UPOZORENJE!

BGR6xxA/B

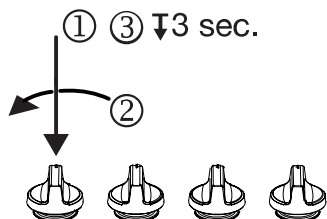
- Nemojte da koristite šerpe sa hrapavim dnom jer mogu da ogrebu površinu za kuvanje.
- Nemojte da pomerate posuđe na površini za kuvanje, jer to može dovesti do ogrebotina.
- Površina za kuvanje je čvrsta, ali nije otporna na udarce oštrim ivicama. Uverite se da nikakvi tvrdi i/ili oštri predmeti ne padnu na nju, jer mogu da oštete njenu površinu.
- Šećer i slatka hrana mogu umnogome da oštete staklokeramičku površinu. Uklonite ih odmah pomoću strugača kako biste izbegli oštećenje površine, čak i ako je ploča još uvek vruća.
- Nemojte da kuvate na površini za kuvanje u šerpi sa tankim aluminijumskim zidom i foliji, kao ni u plastičnim posudama. Ovi materijali mogu da se istope i oštete ploču.

Kontrola:

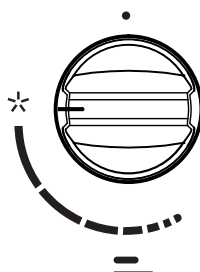
BGH6xxA/B & BGR6xxA/B

Kontrole ringli na gas

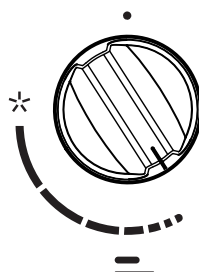
- (1) Pritisnuti
- (2) Okrenuti ulevo + zadržati
- (3) Zadržati 3 sek



postavka za visoko



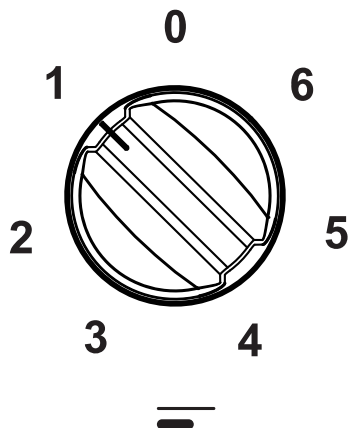
postavka za nisko



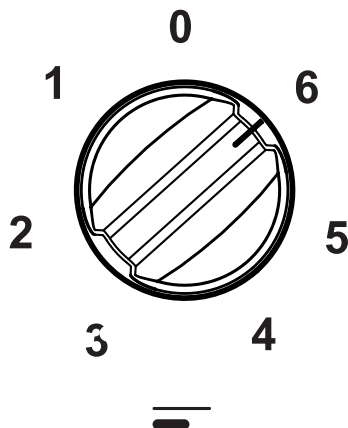
BGH6xxA/B

BGH6xxA/B Kontrola električnih grejnih elemenata

postavka za nisko



postavka za visoko

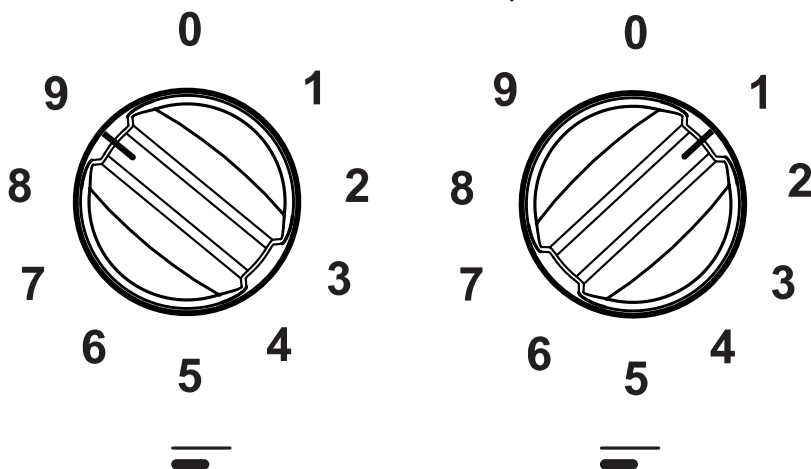


BGR6xxA/B

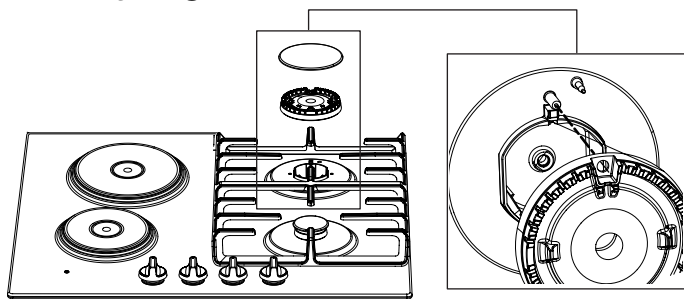
BGR6xxA/B Kontrola električnih grejnih elemenata

postavka za visoko

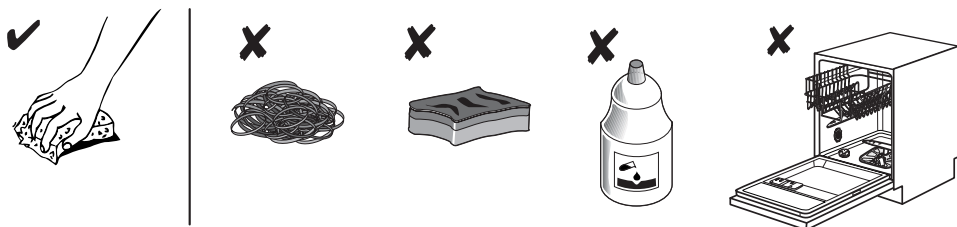
postavka za nisko



Položaj ringle:



Čišćenje:



Preporučujemo vam da čistite uređaj nakon svake upotrebe. Time sprečavate da pregorela hrana ošteti staklenu površinu.

BGH6xxA/B

Svakodnevno čišćenje

Za čišćenje površine oko električnih grejnih elemenata koristite toplu vodu sa malo deterdženta za pranje posuđa. Pre nego što to uradite, pomoću sunđer a omekšajte tvrdokorne ostatke.

Jako zaprljani električni grejni elementi

Sve prljave grejne elemente bi trebalo temeljno oprati odmah nakon korišćenja, kada su se grejni elementi ohladili. Ako su grejni elementi manje zaprljani, dovoljno je prebrisati ih vlažnom krpom natopljenom u vodi sa malo deterdženta. Ako je element jako zaprljan, koristite čelični sunđer (žicu) natopljen deterdžentom. Nakon čišćenja, uvek bi trebalo prebrisati grejne elemente kako bi bili suvi.

Tečnosti koje sadrže soli, hrana koja je prekipela ili vlaga mogu da oštete grejne elemente. Zato uvek obrišite grejne elemente kako bi bili čisti i suvi.

Održavanje

Za kondicioniranje električnih grejnih elemenata, povremeno upotrebite malo ulja za mašine za šivenje ili konvencionalne proizvode za čišćenje i negu, dostupne na tržištu. Nikad ne koristite buter, slaninu / mast ili slične proizvode (rizik od korozije). Ako je grejni element neznatno topao, deterdžent će brže prodreti kroz pore.

BGR6xxA/B

Svakodnevno čišćenje

Koristite vlažnu krp u i blago sredstvo za čišćenje (sredstvo za pranje posuđa) za čišćenje uređaja.

Očistite uređaj papirnim ubrusom ili krpom.

Teško zaprljano staklo

1. Pomoću strugača odmah uklonite bilo kakve ostatke hrane, zagorelu mast i šećer ili bilo koje druge uporne mrlje sa ploče za kuvanje čak i kada je ona još vrela! Šećer i/ili druge slične namirnice mogu trajno da oštete staklokeramičku površinu.

- Držite strugač pod odgovarajućim uglom (45° do 60°) u odnosu na staklo. Nežno pritisnite strugač na staklo i prevlačite ga preko površine da biste uklonili prljavštinu. Uverite se da plastička drška strugača (na određenim modelima) ne dođu u dodir sa vrelim grejnim elementom.
- Nemojte pritiskati strugač vertikalno na staklo.
- Nemojte grebati površinu ploče vrhovima oštrice strugača. To može da dovede do trajnih ogrebotina na staklu.

2. Nakon što ste uklonili uporne mrlje sa stakla, koristite korake za svakodnevno čišćenje kako biste očistili ploču.

3. Ako niste zadovoljni rezultatima čišćenja, možete ponoviti gorenavedene korake za čišćenje koliko god često želite.



UPOZORENJE!

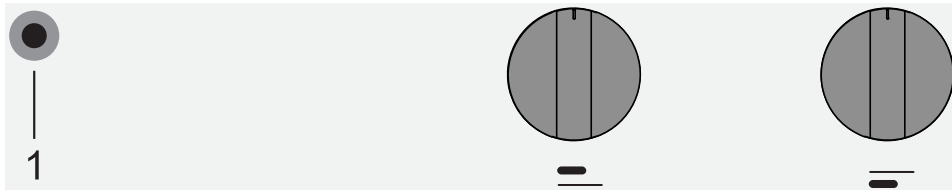
Nemojte koristiti abrazivna sredstva za čišćenje, zato što mogu da dovedu do ogrebotina.

Za čišćenje uređaja nemojte da koristite čeličnu vunu, sunđere za ribanje niti bilo koju vrstu oštrih predmeta.

Ploča može i dalje da bude veoma vrela usled procesa kuvanja! Ne dodirujte direktno površinu uređaja. Ako želite, koristite rukavice kako biste sprečili opekotine dok čistite direktno nakon kuvanja.

Indikator za uključeno/isključeno i preostale toplote

BGH6xxA/B:



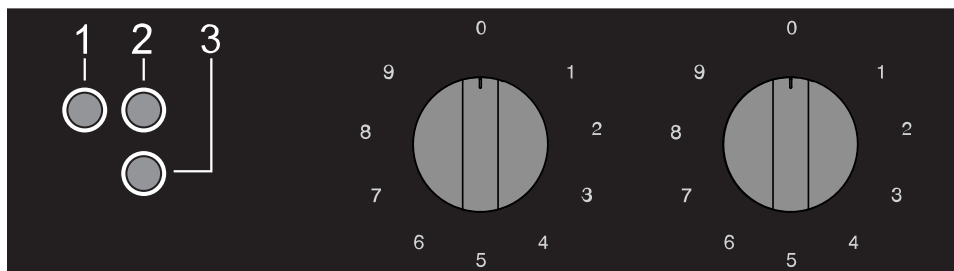
1. Indikator za uključeno/isključeno:

Ukazuje na to da li su jedan ili više grejnih elemenata uključeni.

UPOZORENJE!

Ako su grejni elementi isključeni, indikator za uključeno/isključeno će se takođe isključiti. Međutim, električni grejni elementi će ostati vreli tokom dužih vremenskih perioda nakon isključivanja. Rizik od povrede prilikom dodira vreloug grejnog elementa tokom ovog vremena.

BGR6xxA/B:



1. Indikator za uključeno/isključeno: Ukazuje da li su jedan ili više grejnih elemenata uključeni.
2. Indikator preostale toplote za zadnji grejni element: Pokazuje da li je zadnji grejni element (i dalje) topao.
3. Indikator preostale toplote za prednji grejni element: Pokazuje da li je prednji grejni element (i dalje) topao.

VRUĆA POVRŠINA!

Upozorenje! Rizik od povrede prilikom dodira vreloug grejnog elementa.

Tabela sa kvarovima

Sledi par saveta o ispravljanju nekih uobičajenih problema.

Šta se desilo...?	Mogući uzrok	Šta uraditi?
Ringla neće da gori. Plamen je nepravilan / nestabilan.	Plamen je nepravilan usled pogrešne postavke jačine gasa.	Neka stručnjak proveri cevi za gas!
Planem iz ringli se iznenada mena.	Pogrešno sklopljeni delovi kuhinjske ploče.	Pravilno sklopite ringlu.
Paljenje ringle traje duže.	Pogrešno sklopljeni delovi kuhinjske ploče.	Pravilno sklopite ringlu.
Plamen se gasi ubrzo nakon paljenja.	Dugme je pritisnuto previše kratko ili previše slabo.	Držite dugme pritisnuto duže vreme.
Mreža je promenila boju u području ringle?	To je uobičajen fenomen koji nastaje usled visoke temperature.	Očistite mrežu deterdžentom za negu metala.
Električna struja je generalno prekinuta?	Možda je pregoreo osigurač.	Proverite osigurač u razvodnoj kutiji i zamenite ga ako je pregoreo.
Električno paljenje gorionika je neispravno.	Između svećice i ringle postoje ostaci hrane ili deterdženta.	Otvorite i pažljivo očistite otvor između svećice i ringle.
Poklopac ringle izgleda neprivlačno.	Uobičajena prljavština.	Očistite poklopce ringle deterdžentom za negu metala.
Oseća se blagi miris pri prvom korišćenju električnih grejnih elemenata.	Novi uređaj se zagreva.	Ovo je normalna pojava i nestace nakon nekoliko korišćenja. Provetrite kuhinju.



NAPOMENA!

Poseta servisera tokom garantnog perioda će biti naplaćena ako uređaj ne radi usled pogrešne upotrebe. Čuvajte ovo uputstvo na mestu gde mu uvek možete lako pristupiti, ako predate uređaj drugoj osobi, trebalo bi da predate i uputstvo.

Ako problem potraje uprkos uputstvima iznad, pozovite ovlašćenog servisera. Otklanjanje svih grešaka ili zahteva u garantnom roku koji su nastali usled nepravilnog spajanja ili korišćenja uređaja nije pokriveno garancijom. U takvim slučajevima, korisnik snosi troškove popravke.

Uputstvo za instalaciju

Propisi o bezbednosti



- Oštećeni delovi mogu biti zamenjeni samo originalnim delovima.

Proizvođač može garantovati da samo originalni delovi ispunjavaju zahteve bezbednosti.

- Ukoliko je priključni kabl oštećen, sme ga zameniti isključivo proizvođač ili njegov ovlašćeni serviser, jer ćete jedino time sprečiti eventualne opasnosti odnosno povrede.
- Ovaj uređaj može da priključi isključivo ovlašćeni instalater.
- Pre ugradnje, uverite se da su lokalni uslovi distribucije (napon, frekvencija, priroda gasa i pritisak gasa) i podešavanja uređaja kompatibilni.

Povezivanje sa električnim napajanjem Klase I – 220-240 V – 50/60 Hz – maks. 3500 W.

- Ovaj uređaj mora biti uzemljen.
- Napon, frekvencija, snaga, vrsta gasa i zemlja za koju je uređaj namenjen su prikazani na nominalnoj pločici uređaja.
- Povezivanje sa električnim napajanjem mora biti u skladu sa nacionalnim i lokalnim propisima.
- Ako stacionarni uređaj nije opremljen kablom i utikačem za napajanje ili drugim načinom za odvajanje od napajanja sa mogućnošću razdvajanja svih faza tako da je omogućeno razdvajanje u uslovima prekomernog napona kategorije III, potrebno je ugraditi sredstvo za razdvajanje u instalacijama u skladu sa propisima u vezi sa električnim instalacijama. Korišćenje višepolnog prekidača sa najmanje 3 mm razmaka između kontakata omogućice ispunjavanje ovog zahteva.

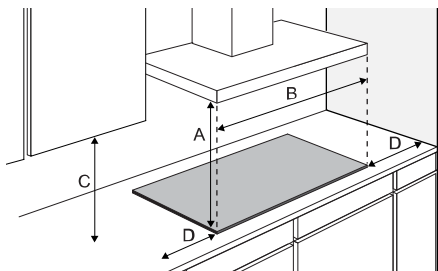
Povezivanje sa dovodom za gas od 1/2" ISO 228 / ISO 7-1 / EN 10226-1 (1/2" ISO 228 / 1/2" ISO 228 samo za FR).

- Povezivanje sa dovodom za gas mora biti u skladu sa nacionalnim i lokalnim propisima. Pogledajte oznaku na uređaju za tehničke podatke o gasu.
- Ovaj uređaj nije povezan sa uređajem za evakuaciju proizvoda sagorevanja. Trebalo bi ga montirati i povezati u skladu sa trenutnim propisima za ugradnju. Potrebno je obratiti posebnu pažnju na relevantne zahteve u vezi sa ventilacijom.

- Preporučujemo da plinsku ploču povezujete pomoću fiksne cevi. Takođe je dozvoljeno povezivanje pomoću posebno projektovanog sigurnosnog creva.
- Crevo iza rerne bi trebalo da bude u potpunosti od metala.
- Nije dozvoljeno savijati sigurnosno crevo i ono ne sme da dođe u dodir sa pokretnim delovima kuhinjskih uređaja.
- Ventil za dovod gasa mora uvek biti postavljen na lako dostupnom položaju.
- Zidovi i radna ploča koji okružuju uređaj moraju biti vatrostalni do najmanje 105 °C.
- Donji kuhinjski element mora biti opremljen ugrađenom horizontalnom policom na rastojanju od najmanje 15 cm od donje površine radne ploče. Prostor između police i površine za kuvanje mora biti prazna i ne sme da se koristi za skladištenje pribora.

Pripreme za instalaciju

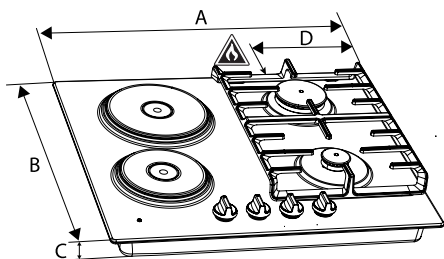
Slobodan prostor oko uređaja



A (mm)	B (mm)	C (mm)	D (mm)
min. 650	min. 600	min. 450	min. 120

Dimenzije

Uređaj:



A (mm)	B (mm)	C (mm)	D (mm)
600	520*	52	138
600	522**	52	138

*BGH6xxA/B

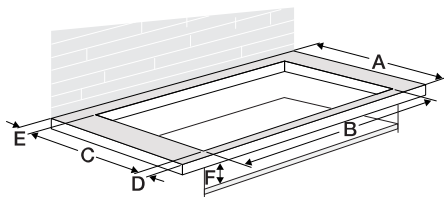
**BGR6xxA/B

Ugrađeni:



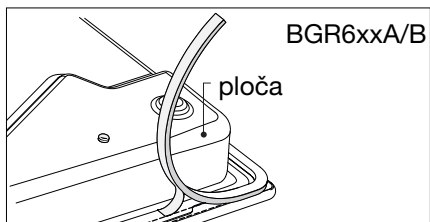
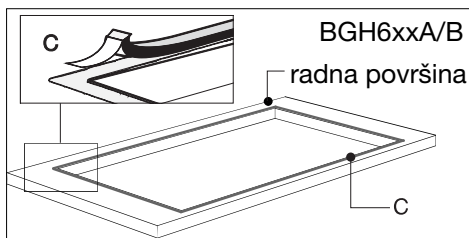
UPOZORENJE!

Donji kuhinjski element mora biti opremljen ugrađenom horizontalnom policom na rastojanju od najmanje 150 mm od donje površine radne ploče. Prostor između police i površine za kuvanje mora biti prazna i ne sme da se koristi za skladištenje pribora.

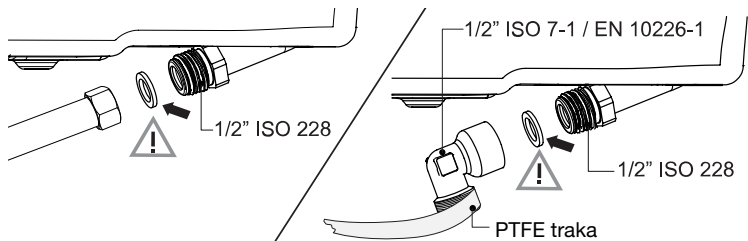


A (mm)	B (mm)	C (mm)	D (mm)	E (>mm)	F (mm)
600	560	490	60	50	150

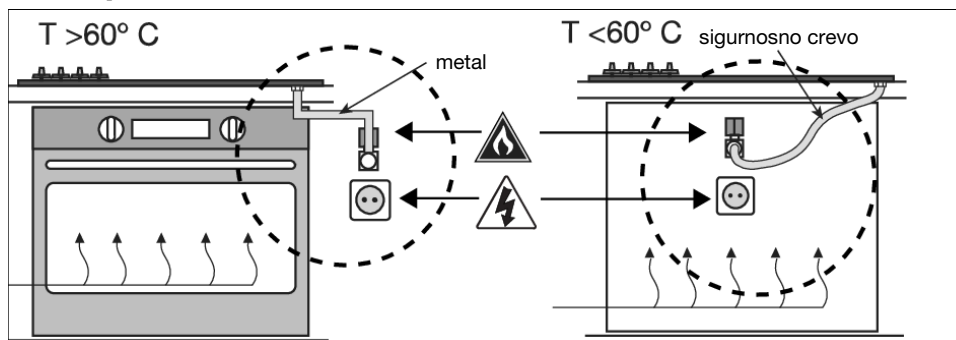
Zaptivna traka



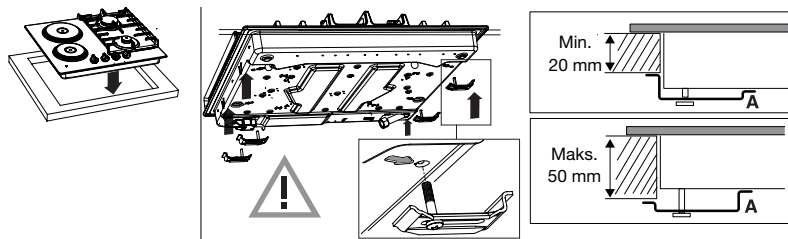
Povezivanje sa dovodom za gas



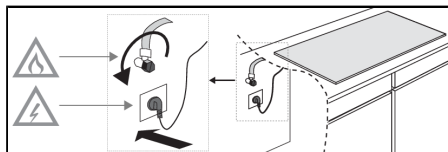
Pristupačnost



Ugradnja



Povezivanje i ispitivanje



⚠ UPOZORENJE!
Proverite da plin ne curi na priključcima.

Uputstvo za konverziju



UPOZORENJE!

Podешavanje za različite tipove gasa!



UPOZORENJE!

Pažnja! Ako ne kvalifikovana osoba obavlja ova uputstva, može doći do opasnih situacija. Dobavljač nije odgovoran za posledice (nastanak opasne situacije i/ili povrede osoba ili šteta na opremi) do kojih je došlo zato što su inženjeri koji nisu zaposleni kod dobavljača nepravilno pratili ovo uputstvo. Posledična šteta koja nastaje zbog nestručnog obavljanja ovih uputstava nije prihvaćena.

Pomoću ovog kompleta za konverziju, vaš plinska ploča može biti konvertovana za različite gasove. Pogledajte tabelu za konverziju.

Tabela za konverziju

Vrsta gasa	P mbar	Izmena	Pomoćna	Polubrza	Brza
			slavina	slavina	slavina
G20	20	-	72	97	128
G20	25	-	68	95	110
Konvertovanje iz G20 - 20 mbar ili od G20 - 25 mbar u:					
G30/G31	28-30/37	Zamenite slavinu i postavite vijak za zaobilaženje (pogledajte 3A)	50	65	85
(PL) G30/G31	37	Zamenite slavinu i postavite vijak za zaobilaženje (pogledajte 3A)	50	65	85
G30/G31	50	Zamenite slavinu i postavite vijak za zaobilaženje (pogledajte 3A)	43	60	75

Vrsta gasa	P mbar	Izmena	Pomoćna	Polubrza	Brza
			slavina	slavina	slavina
G30/G31	28-30/37	-	50	65	85
Konvertovanje iz G30/G31 - 28-30/37 mba u:					
G20	20	Zamenite slavinu i podesite zaobilaženje (pogledajte 3C)	72	97	128
G20	25	Zamenite slavinu i podesite zaobilaženje (pogledajte 3C)	68	95	110

Tabela snage (kW-g/h)

	PL G30/G31 - 37 mbar
Pomoćni gorionik	1,15 / 83
Polubrza ringla	1,95 / 140
Brza ringla	3,30 / 238

Sadržaj kompleta za konverziju

- Slavine za ringle i (ako je primenljivo), vijke za zaobilaženje za priključke za gas.
- Oznaka sa podacima sa izmenjenim specifikacijama gasa i postavkama.

Potreban alat:

T1 Nasadni ključ (7 mm)

T2 Odvijač sa ravnim vrhom (4 mm)

T3 Klešta sa šiljatim vrhom

T4 Vilasto-okasti ključ (7 mm)

T5 Sprej za ispitivanje curenja

Zamena slavina



NAPOMENA!

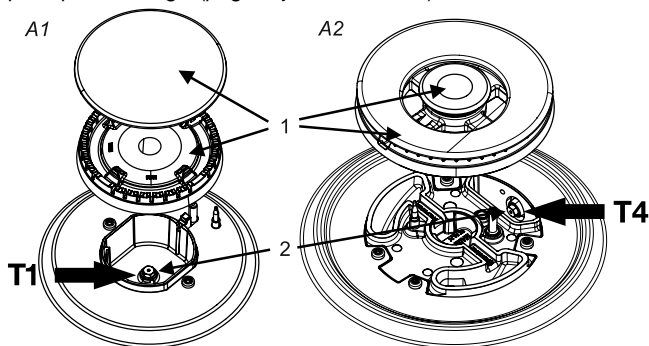
Napomena: otkachite aparat sa napajanja.

Sprečite oštećenje radne površine. Postavite delove uređaja na zaštićenu osnovu.

Za zamenu na drugu vrstu gasa, potrebno je zameniti slavine.

Vrednosti su takođe označene na slavini.

1. Skinite nosače šerpi, plamenike, krunice i poklopce (pogledajte sliku A1 i A2).
Povucite kontrolnu dugmad vertikalno.
2. Pomoću ključa (T1) ili vilasto-okastog ključa (T4) skinite stare slavine i postavite nove slavine unutar poklopaca za ringle (pogledajte slike A1 i A2).



Zamena vijaka za zaobilaženje

U zavisnosti od vrste gasa na koji će aparati biti konvertovani, postoje dva načina za podešavanje vijaka za zaobilaženje.

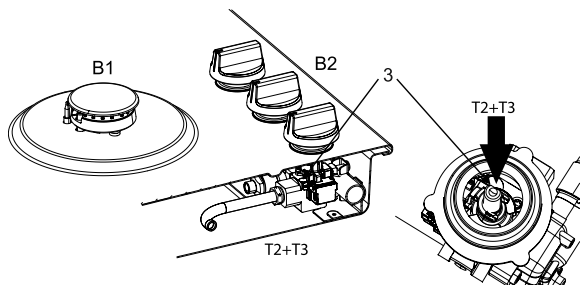
Proverite tabelu konverzije u koloni „Izmjena“, ako vijak za zaobilaženje mora biti potpuno uvrnut (pogledajte radnju 3A), zamenjen drugim vijkom za zaobilaženje (videti radnju 3B) ili podešen (videti radnju 3C).

Vrednosti su takođe navedeno na vrhu vijaka za zaobilaženje. Vijcima za zaobilaženje možete pristupiti sa gornje strane ploče kad skinete dugmad (B2).

3A. Pritegnite vijak za zaobilaženje (3) svih priključaka za gas do kraja korišćenjem odvijača sa ravnim vrhom (T2).

3B. Uklonite vijke za zaobilaženje korišćenjem odvijača sa ravnim vrhom (T2) i klešta sa šiljatim vrhom (T3). Postavite nove vijke za zaobilaženje pomoću klešta sa šiljatim vrhom i pritegnite vijke za zaobilaženje svih priključaka za gas, korišćenjem odvijača sa ravnim vrhom.

3C. Podesite vijke za zaobilaženje (3) svih priključaka za gas korišćenjem odvijača sa ravnim vrhom (T2) sve dok ne bude uspostavljen stabilan plamen sa minimalnim protokom gasa. Proverite da li je plamen stabilan u hladnom i vrelom stanju ringle.



Proverite zaptivenost gasa i rad

Kada je uređaj povezan sa dovodom gasa, koristite sprej za ispitivanje curenja kako biste proverili zaptivenost gasa.

1. Zapečatite injektor.
2. Otvorite priključak za gas. **Pažnja:** pritisnite i otvorite priključak da biste zaobišli termoelektrični sigurnosni uređaj i držite ga pritisnutim.
3. Poprsajte sprej za ispitivanje curenja preko spojeva za gas i proverite na curenje gasa.
4. Ponovite za svaku ringle.

Pokretanje

1. Vratite dugmad, delove ringle i nosače šerpi.
2. Proverite da li je uređaj povezan sa odgovarajućim tipom gasa i pritiskom gasa.
3. Otvorite glavni ventil za plin.
4. Postavite utikač u strujnu utičnicu.

Provera rada



ADJUSTED FOR EINGESTELLT AUF З ПОТРАБКОЮ НА PRILAGOJEN ZA PO OCISTENI O PRILAGODEN ZA AJUSTATE PENTRU	SKORYGOWANIE O KORRIGALE НАСТРОЕНО ДЛЯ КЕЛЕСИ УШИН ТЕШЕЛГЕН	CI
GXX XX mbar		

1. Upalite ringle.
2. Proverite da li je profil plamena normalan, ujednačen i stabilan za potpun opseg:
3.
 - Proverite da se plamen ne prigušuje u postavci za krčkanje;
 - Proverite da se plamen ne „odnosi“ pri maksimalnoj postavci;
 - Nikakvi dugi, žuti plamenovi ne bi trebalo da budu vidljivi tokom rada.
4. Nalepite oznaku sa podacima sa izmenjenim specifikacijama gasa i postavkama preko trenutke oznake sa podacima sa starim specifikacijama (sa donje strane uređaja blizu spoja za gas).

Razmatranja po pitanju životne sredine

Odlaganje aparata i pakovanja

Tokom proizvodnje ovog aparata korišćeni su održivi materijali.

Pakovanje uređaja se može reciklirati. Moguće je da su korišćeni sledeći materijali:

- karton;
- papir;
- polietilenski film (PE);
- polistiren bez CFC (PS čvrsta pena);
- polipropilenska traka (PP).

Ove materijale odložite na odgovoran način i u skladu sa zakonskim propisima.



Za označavanje zahteva za zasebno prikupljanje električnih uređaja za domaćinstvo, na ovom proizvodu se nalazi simbol precrtane kante za otpatke.

To znači da se na kraju radnog veka proizvod ne sme odlagati na isti način kao i gradski otpad. Mora se odneti u poseban centar za sakupljanje različitog otpada koji je u nadležnosti lokalnih vlasti ili trgovcu koji pruža ovu vrstu usluge. Zasebno odlaganje uređaja za domaćinstvo kao što je ova ploča izbegava moguće neželjene posledice po životnu sredinu i zdravlje i omogućava da sastavni materijali budu ponovo upotrebljeni, što dovodi do značajnih ušteda u energiji i resursima.



NAPOMENA!

Imajte na umu! Ne bacajte slomljenu staklokeramičku ploču u kontejner za reciklažu stakla, već je odnesite u opštinski centar za reciklažu otpada.

Izjava o usaglašenosti



Ovim putem izjavljujemo da su naši proizvodi u skladu sa važećim evropskim direktivama, odredbama i propisima, kao i sa svim zahtevima koji se navode u navedenim standardima.

gorenje

www.gorenje.com



857267-a7

CE