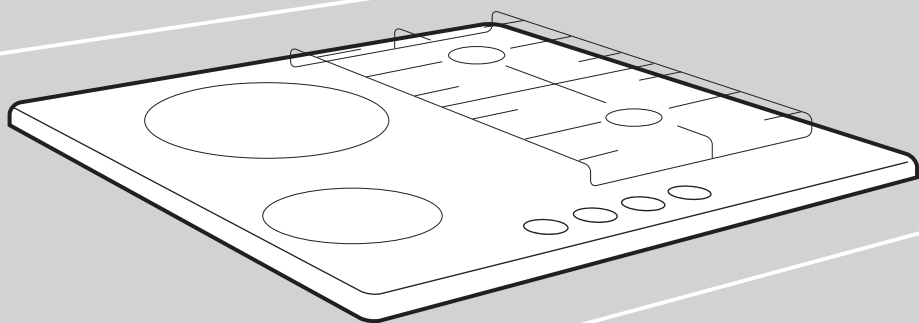


gorenje

EL


Εγχειρίδιο χρήστη
Μικτή εστία αερίου &
ρεύματος

BGH6xxA - BGH6xxB - BGR6xxA
BGR6xxB



Τα ακόλουθα σύμβολα χρησιμοποιούνται σε όλο το εγχειρίδιο και έχουν τις παρακάτω ερμηνείες:


 **ΠΛΗΡΟΦΟΡΙΕΣ!**
Πληροφορίες, συμβουλές, υποδείξεις, ή συστάσεις

 **ΠΡΟΕΙΔΟΠΟΙΗΣΗ!**
Προειδοποίηση - γενικός κίνδυνος

 **ΣΥΝΔΕΣΗ ΑΕΡΙΟΥ!**
Προειδοποίηση - Σύνδεση αερίου

 **ΗΛΕΚΤΡΟΠΛΗΞΙΑ!**
Προειδοποίηση - Κίνδυνος ηλεκτροπληξίας

 **ΚΑΥΤΗ ΕΠΙΦΑΝΕΙΑ!**
Προειδοποίηση - κίνδυνος καυτής επιφάνειας

 **ΚΙΝΔΥΝΟΣ ΠΥΡΚΑΓΙΑΣ!**
Προειδοποίηση - κίνδυνος πυρκαγιάς

✓ **ΣΩΣΤΟ!**

✗ **ΛΑΘΟΣ!**



Είναι σημαντικό να διαβάσετε προσεκτικά τις οδηγίες.

Περιεχόμενα

Κανονισμοί ασφάλειας	4
ΔΙΑΒΑΣΤΕ ΠΡΟΣΕΚΤΙΚΑ ΚΑΙ ΦΥΛΑΞΤΕ ΓΙΑ ΜΕΛΛΟΝΤΙΚΗ ΑΝΑΦΟΡΑ!	4
Ασφαλής χρήση	9
Εγχειρίδιο χρήστη	10
Μοντέλα	10
Περιγραφή	11
Πληροφορίες σύμφωνα με τον κανονισμό (μόνο για την ΕΕ) 66/2014	12
Χρήση	13
Τοποθέτηση καυστήρα:	16
Καθαρισμός:	16
Δείκτης Ενεργοποίησης/Απενεργοποίησης & Εναπομένουσας Θερμότητας	18
Πίνακας ασφαλιμάτων	20
Οδηγίες εγκατάστασης	21
Κανονισμοί ασφάλειας	21
Προετοιμασία για την εγκατάσταση	22
Ταινία σφράγισης	23
Σύνδεση αερίου	23
Προσβασιμότητα	23
Εντοιχισμένη	24
Σύνδεση και δοκιμή	24
Οδηγίες μετατροπής	25
Πίνακας μετατροπής	25
Πίνακας ισχύος (kW-γρ./ώρα):	26
Μετατροπή ακροφυσίων	26
Μετατροπή βιδών παράκαμψης	27
Ελέγξτε τη στεγανότητα αερίου και τη λειτουργία	27
Εκκίνηση λειτουργίας	27
Έλεγχος της λειτουργίας	28
Περιβαλλοντικά ζητήματα	29
Απόρριψη της συσκευής και της συσκευασίας	29

Κανονισμοί ασφάλειας



ΔΙΑΒΑΣΤΕ ΠΡΟΣΕΚΤΙΚΑ ΚΑΙ ΦΥΛΑΞΤΕ ΓΙΑ ΜΕΛΛΟΝΤΙΚΗ ΑΝΑΦΟΡΑ!

Γενικός

- Ο κατασκευαστής δεν φέρει ευθύνη για οποιεσδήποτε βλάβες οφείλονται στη μη τήρηση των οδηγιών ασφάλειας και των προειδοποιήσεων.
- Οι βλάβες που προκλήθηκαν από λανθασμένη σύνδεση, τοποθέτηση ή χρήση δεν καλύπτονται από την εγγύηση.

⚠ ΠΡΟΕΙΔΟΠΟΙΗΣΗ!

Αυτή η συσκευή και τα εκτεθειμένα μέρη της αναπτύσσουν πολύ υψηλή θερμοκρασία κατά τη χρήση. Μην αγγίζετε τα καυτά μέρη. Κρατήστε τα παιδιά κάτω των 8 ετών μακριά από τη συσκευή, εκτός εάν είναι υπό συνεχή επίβλεψη.

⚠ ΚΙΝΔΥΝΟΣ ΠΥΡΚΑΓΙΑΣ!

ΠΡΟΕΙΔΟΠΟΙΗΣΗ: κίνδυνος φωτιάς· μην αφήνετε ποτέ οτιδήποτε επάνω στις εστίες.

- **ΠΡΟΣΟΧΗ!** Η διαδικασία μαγειρέματος απαιτεί επίβλεψη. Μια σύντομη διαδικασία μαγειρέματος απαιτεί συνεχή επίβλεψη.



ΚΙΝΔΥΝΟΣ ΠΥΡΚΑΓΙΑΣ!

ΠΡΟΕΙΔΟΠΟΙΗΣΗ: το μαγείρεμα με λίπη ή έλαια σε εστίες χωρίς επίβλεψη ενδέχεται να είναι επικίνδυνο και μπορεί να οδηγήσει σε πυρκαγιά.

- ΠΟΤΕ μην προσπαθήσετε να σβήσετε μια φωτιά με νερό. Αντ' αυτού, απενεργοποιήστε τη συσκευή και κατόπιν καλύψτε τις φλόγες, π.χ. με ένα καπάκι ή μια αντιπυρική κουβέρτα.



ΠΡΟΕΙΔΟΠΟΙΗΣΗ!

Να χρησιμοποιείτε μόνο προστατευτικά εστιών σχεδιασμένα ή συνιστώμενα από τον κατασκευαστή της συσκευής μαγειρέματος στις οδηγίες χρήσης ως κατάλληλα· ή, προστατευτικά εστιών τα οποία περιλαμβάνονται στη συσκευή. Η χρήση ακατάλληλων προστατευτικών ενδέχεται να προκαλέσει ατυχήματα.

- Η εστία πρέπει να χρησιμοποιείται μόνο για την προετοιμασία φαγητού.
- Η μονάδα δεν είναι σχεδιασμένη για τη θέρμανση δωματίων.
- Μην θερμαίνετε κλειστές κονσέρβες στην εστία. Θα αναπτυχθεί πίεση, η οποία θα προκαλέσει έκρηξη της κονσέρβας. Ενδέχεται να τραυματιστείτε ή να πάθετε εγκαύματα.
- Η συσκευή δεν είναι σχεδιασμένη ώστε να λειτουργεί μέσω εξωτερικού χρονοδιακόπτη ή ξεχωριστού συστήματος τηλεχειρισμού.
- Μην ανοίγετε ποτέ το περίβλημα της συσκευής.

- Μην χρησιμοποιείτε ποτέ συσκευές καθαρισμού με πίεση ή ατμό για τον καθαρισμό της εστίας.
- Η κεραμική άνω επιφάνεια είναι εξαιρετικά ανθεκτική, αλλά όχι άθραυστη. Για παράδειγμα, εάν πέσει πάνω της ένα βάζο μπαχαρικών ή ένα αιχμηρό εργαλείο κουζίνας, μπορεί να σπάσει.
- Εάν επιτρέπεται συρτάρι κάτω από τη συσκευή (ανατρέξτε στις οδηγίες εγκατάστασης), χωρίς ενδιάμεσο πάτο, αυτό δεν θα πρέπει να χρησιμοποιείται για την αποθήκευση ιδιαίτερα εύφλεκτων αντικειμένων/ υλικών. Βεβαιωθείτε ότι υπάρχει επαρκές κενό μερικών εκατοστών μεταξύ του κάτω μέρους των εστιών και του περιεχομένου οποιωνδήποτε συρταριών.
- ΠΡΟΣΟΧΗ! Η χρήση κουζίνας αερίου έχει ως αποτέλεσμα την παραγωγή θερμότητας, υγρασίας και προϊόντων καύσεως στο χώρο τον οποίο έχει εγκατασταθεί η συσκευή. Βεβαιωθείτε ότι η κουζίνα αερίζεται καλά ειδικά όταν η συσκευή είναι σε λειτουργία: κρατήστε τις οπές αερισμού ανοικτές ή εγκαταστήστε κάποιον μηχανισμό αερισμού (μηχανικός απορροφητήρας).
- Τα εξαρτήματα του καυστήρα είναι καυτά κατά τη χρήση και αμέσως μετά. Μην τα αγγίζετε και αποφύγετε την επαφή με υλικά μη ανθεκτικά στη θερμότητα.
- Η απόσταση μεταξύ του σκεύους και ενός μη πυράντοχου τοίχου πρέπει να είναι πάντα μεγαλύτερη από ένα εκατοστό. Εάν η απόσταση είναι μικρότερη, η υψηλή θερμοκρασία ενδέχεται να προκαλέσει αποχρωματισμό ή/και παραμόρφωση των κουμπιών ή του τοίχου.



ΗΛΕΚΤΡΟΠΛΗΞΙΑ!

ΠΡΟΕΙΔΟΠΟΙΗΣΗ! Σε περίπτωση θραύσης του γυαλιού των εστιών:

- Κλείστε αμέσως όλους τους καυστήρες και οποιοδήποτε ηλεκτρικό θερμαντικό στοιχείο και απομονώστε τη συσκευή από την παροχή ρεύματος.
- Μην αγγίζετε την επιφάνεια της συσκευής.
- Μην χρησιμοποιείτε τη συσκευή.

ΠΡΟΕΙΔΟΠΟΙΗΣΗ!

- Αυτή η συσκευή μπορεί να χρησιμοποιηθεί από παιδιά ηλικίας 8 ετών και άνω, καθώς και από άτομα με μειωμένες φυσικές, αισθητήριες ή πνευματικές ικανότητες, ή έλλειψη πείρας και γνώσεων, εφόσον επιβλέπονται και έχουν λάβει οδηγίες σχετικά με την ασφαλή χρήση της συσκευής και κατανοούν τους ενδεχόμενους κινδύνους.
- Μην αφήνετε τα παιδιά να παίζουν με τη συσκευή.
- Μην επιτρέπετε σε παιδιά να καθαρίζουν ή να συντηρούν τη συσκευή χωρίς επίβλεψη.
- Μην φυλάτε αντικείμενα τα οποία τα παιδιά ενδέχεται να βρουν ενδιαφέροντα σε ράφια επάνω ή κάτω από τη συσκευή.
- Οι ζώνες μαγειρέματος/οι καυστήρες θερμαίνονται κατά τη χρήση και παραμένουν καυτοί για αρκετό χρόνο μετά. Κρατήστε τα μικρά παιδιά μακριά από την εστία κατά τη διάρκεια του μαγειρέματος και αμέσως μετά από αυτό.

Ασφαλής χρήση

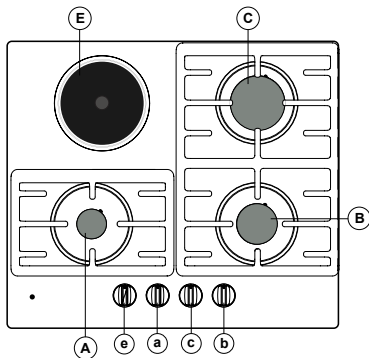
- Μην καλύπτετε ποτέ τη συσκευή με ύφασμα ή παρόμοια υλικά. Εάν η συσκευή είναι ακόμη καυτή ή σε λειτουργία, υπάρχει κίνδυνος πυρκαγιάς.
- Μην χρησιμοποιείτε τη συσκευή ως επιφάνεια εργασίας. Η συσκευή μπορεί να ενεργοποιηθεί κατά λάθος ή να είναι ακόμη καυτή, με αποτέλεσμα τα αντικείμενα να λιώσουν, να κάψουν ή να πιάσουν φωτιά.
- Μην χρησιμοποιείτε τη συσκευή σε θερμοκρασίες κάτω των 5 °C.
- Η συσκευή δεν πρέπει να τοποθετείται ή να χρησιμοποιείται σε εξωτερικούς χώρους.
- Μην χρησιμοποιείτε ποτέ την τεχνική μαγειρέματος φλαμπέ κάτω από απορροφητήρα. Οι ψηλές φλόγες μπορούν να προκαλέσουν πυρκαγιά, ακόμη κι αν ο απορροφητήρας είναι απενεργοποιημένος.
- Να τοποθετείτε πάντα το σκεύος επάνω στο στήριγμα σκεύους. Εάν τοποθετήσετε το σκεύος απευθείας επάνω στο καπάκι του καυστήρα, ενδέχεται να δημιουργηθούν επικίνδυνες καταστάσεις.
- Η εστία λειτουργεί αποδοτικά μόνο εάν τα συστατικά μέρη του καυστήρα έχουν συναρμολογηθεί με τη χρήση των οδοντώσεων-οδηγών. Βεβαιωθείτε ότι τα στηρίγματα σκευών «πατάνε» σωστά μεταξύ τους και είναι επίπεδα ως προς τον δίσκο στάλαξης. Μόνο τότε τα σκεύη μπορούν να τοποθετηθούν σταθερά.
- Μην χρησιμοποιείτε ταψάκια ή επιφάνειες ψησίματος.
- Να καθαρίζετε τακτικά τα εξαρτήματα των καυστήρων για την ασφαλή και σωστή λειτουργία των καυστήρων.
- Η έλλειψη ελαστικών πελμάτων από τα στηρίγματα των σκευών ενδέχεται να προκαλέσει γρατσουνιές στον δίσκο στάλαξης ή ατελή καύση στον καυστήρα. Εάν λείπουν τα ελαστικά πέλματα, επικοινωνήστε με το τεχνικό τμήμα της εταιρείας μας.
- Μην βυθίζετε ποτέ τα καυτά καπάκια των καυστήρων και τα στηρίγματα σκευών σε κρύο νερό. Η ταχεία ψύξη ενδέχεται να καταστρέψει το σμάλτο.
- Αφότου σβήσετε τα ηλεκτρικά θερμαντικά στοιχεία, θα παραμείνουν ζεστά για παρατεταμένο χρονικό διάστημα. Αποφεύγετε την επαφή με τα ηλεκτρικά θερμαντικά στοιχεία κατά τη διάρκεια αυτού του χρονικού διαστήματος.

Εγχειρίδιο χρήστη

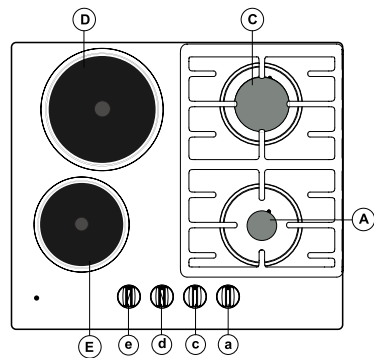
Μοντέλα

- Aa - Βοηθητικός καυστήρας
- Bb - Ημιταχύς καυστήρας
- Cc - Ταχύς καυστήρας
- Dd - Θερμαντικό στοιχείο \varnothing 180 mm
- Ee - Θερμαντικό στοιχείο \varnothing 145 mm

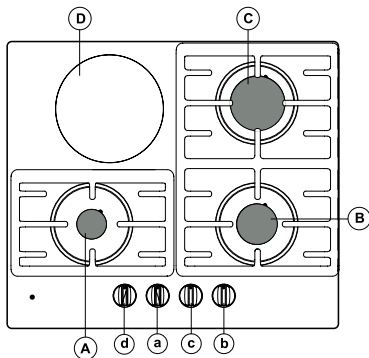
BGH6xxA



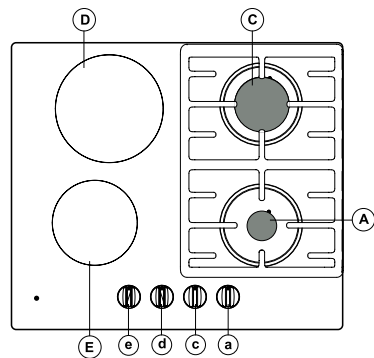
BGH6xxB



BGR6xxA



BGR6xxB



Περιγραφή Καυστήρας αερίου

	G20 - 20 mbar			
	Καυστήρας	Ισχύς	BGH6xxA BGR6xxA	BGH6xxB BGR6xxB
Aa	Βοηθητικός	1.05 kW	x	x
Bb	Ημιταχύς	1.80 kW	x	
Cc	Ταχύς	3.00 kW	x	x

	G20 - 25 mbar			
	Καυστήρας	Ισχύς	BGH6xxA BGR6xxA	BGH6xxB BGR6xxB
Aa	Βοηθητικός	1.00 kW	x	x
Bb	Ημιταχύς	1.90 kW	x	
Cc	Ταχύς	3.00 kW	x	x

	G30/G31 - 28-30/37 mbar			
	Καυστήρας	Ισχύς / Ροή μάζας	BGH6xxA BGR6xxA	BGH6xxB BGR6xxB
Aa	Βοηθητικός	1.05 kW / 76 γρ./ώρα	x	x
Bb	Ημιταχύς	1.70 kW / 122 γρ./ώρα	x	
Cc	Ταχύς	3.00 kW / 216 γρ./ώρα	x	x

	G30/31 - 50 mbar			
	Καυστήρας	Ισχύς / Ροή μάζας	BGH6xxA BGR6xxA	BGH6xxB BGR6xxB
Aa	Βοηθητικός	1,0 kW / 72 γρ./ώρα	x	x
Bb	Ημιταχύς	1.90 kW / 137 γρ./ώρα	x	
Cc	Ταχύς	3.00 kW / 216 γρ./ώρα	x	x

Ηλεκτρικό θερμαντικό στοιχείο

	Ονομαστική Ισχύς (Μέγ. ρύθμιση θερμοκρασίας) [W]				
	Θερμαντικό στοιχείο	BGH6xxA	BGH6xxB	BGR6xxA	BGR6xxB
Dd	∅ 180 mm		2000	1800	1800
Ee	∅ 145 mm	1500	1500		1200

Πληροφορίες σύμφωνα με τον κανονισμό (μόνο για την ΕΕ) 66/2014

Μετρήσεις σύμφωνα με το πρότυπο EN60350-2

Ταυτότητα μοντέλου		BGH6xxA	BGH6xxB	BGR6xxA	BGR6xxB
Τύπος εστίας		Μικτή εστία αερίου & ρεύματος			
Αριθμός ηλεκτρικών θερμαντικών στοιχείων		1	2	1	2
Τεχνολογία θέρμανσης ανά ηλεκτρικά θερμαντικά στοιχεία		Συμπαγείς πλάκες		Θερμαντικά στοιχεία ακτινοβολίας	
Διάμετρος ηλεκτρικού θερμαντικού στοιχείου	Μεγάλο θερμαντικό στοιχείο:		Ø 180 mm		Ø 180 mm
	Μικρό θερμαντικό στοιχείο:	Ø 145 mm	Ø 145 mm	Ø 180 mm	Ø 145 mm
Κατανάλωση ενέργειας ανά kg (EC _{μαγείρεμα με ηλεκτρισμό})	Μεγάλο θερμαντικό στοιχείο:		193,6 Wh/kg	182,9 Wh/kg	189,7 Wh/kg
	Μικρό θερμαντικό στοιχείο:	184,3 Wh/kg	190,4 Wh/kg		189,9 Wh/kg
Αριθμός καυστήρων αερίου		3	2	3	2
Ενεργειακή αποδοτικότητα ανά καυστήρα αερίου (EE _{καυστήρα αερίου}) σε %	Ημιταχύς καυστήρας:	58,1	-	58,1	-
	Ταχύς καυστήρας:	57,1	57,1	57,1	57,1

Χρήση

Πριν τη χρήση της συσκευής για πρώτη φορά

BGH6xxA/B:

Ανάψτε τα ηλεκτρικά θερμαντικά στοιχεία (χωρίς κάποιο σκεύος πάνω τους) για 3-5 λεπτά στη μέγιστη ισχύ. Κατά τη διάρκεια αυτής της περιόδου, η προστατευτική επίστρωση σχηματίζει ένα ανθεκτικό στρώμα πάνω στα ηλεκτρικά θερμαντικά στοιχεία. Μπορεί να εμφανιστεί λίγος καπνός την πρώτη φορά που θερμαίνονται τα στοιχεία.

BGR6xxA/B:

Καθαρίστε τα θερμαντικά στοιχεία με ένα υγρό πανί.

Ανάψτε τα ηλεκτρικά θερμαντικά στοιχεία (χωρίς κάποιο σκεύος πάνω τους) για 3-5 λεπτά στη μέγιστη ισχύ.

Κατά τη χρήση

BGH6xxA/B

Τα ανοξείδωτα μέρη γύρω από τα ηλεκτρικά θερμαντικά στοιχεία μπορεί να αποχρωματιστούν λόγω της θερμότητας κατά τη διάρκεια του μαγειρέματος.

⚠ ΠΡΟΕΙΔΟΠΟΙΗΣΗ!

Αφού το σβήσετε τα ηλεκτρικά θερμαντικά στοιχεία, θα παραμείνουν ζεστά για παρατεταμένο χρονικό διάστημα. Αποφεύγετε την επαφή με τα ηλεκτρικά θερμαντικά στοιχεία κατά τη διάρκεια αυτού του χρονικού διαστήματος.

BGR6xxA/B:

Η θερμοκρασία των θερμαντικών στοιχείων ελέγχεται εσωτερικά μέσω συνεχούς ενεργοποίησης και απενεργοποίησης του στοιχείου. Όταν το θερμαντικό στοιχείο είναι αναμμένο, εμφανίζεται μια σαφής κόκκινη λάμψη.

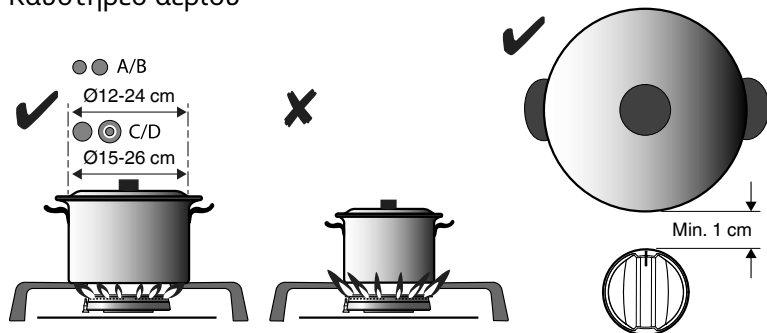
Όταν το θερμαντικό στοιχείο ρυθμίζεται σε χαμηλή θερμότητα, το στοιχείο απενεργοποιείται πιο συχνά και για μεγαλύτερο χρονικό διάστημα.

⚠ ΠΡΟΕΙΔΟΠΟΙΗΣΗ!

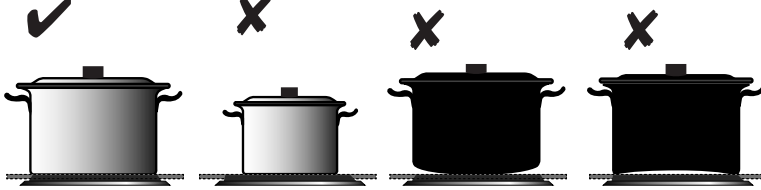
Αφού το σβήσετε τα ηλεκτρικά θερμαντικά στοιχεία, θα παραμείνουν ζεστά για παρατεταμένο χρονικό διάστημα. Αυτό υποδεικνύεται από τον δείκτη εναπομένουσας θερμότητας. Αποφεύγετε την επαφή με τα ηλεκτρικά θερμαντικά στοιχεία κατά τη διάρκεια αυτού του χρονικού διαστήματος.

Μαγειρικά σκεύη

Καυστήρες αερίου



Ηλεκτρικά θερμαντικά στοιχεία



ΠΡΟΕΙΔΟΠΟΙΗΣΗ!

BGH6xxA/B & BGR6xxA/B

- Η απόσταση μεταξύ του σκεύους και ενός μη πυράντοχου τοίχου πρέπει να είναι πάντα μεγαλύτερη από ένα εκατοστό. Εάν η απόσταση είναι μικρότερη, η υψηλή θερμοκρασία ενδέχεται να προκαλέσει αποχρωματισμό ή/και παραμόρφωση των κουμπιών ή του τοίχου.
- Τοποθετείτε πάντα τα σκεύη εντός του περιγράμματος της εστίας.
- Η κάτω επιφάνεια των σκευών και τα ηλεκτρικά θερμαντικά στοιχεία πρέπει πάντα να είναι καθαρά και στεγνά για να διασφαλιστεί καλή θερμική αγωγιμότητα και να αποτραπούν βλάβες στην επιφάνεια μαγειρέματος.
- Όταν μαγειρεύετε σε σκεύος από πυρίμαχο και ανθεκτικό στη θερμότητα γυαλί ή πορσελάνη, να ακολουθείτε τις οδηγίες του κατασκευαστή.
- Βεβαιωθείτε ότι το σκεύος περιέχει πάντα αρκετά υγρά. Τα άδεια σκεύη μπορεί να προκαλέσουν υπερθέρμανση της εστίας, οδηγώντας σε βλάβη της επιφάνειας εργασίας ή της εστίας.



ΠΡΟΕΙΔΟΠΟΙΗΣΗ!

BGR6xxA/B

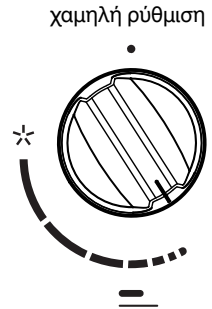
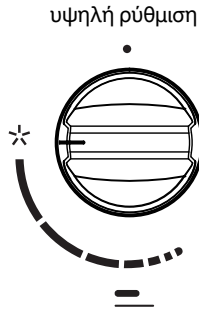
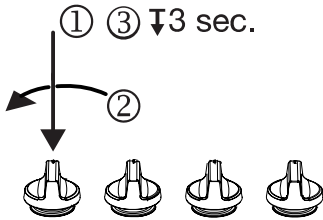
- Μην χρησιμοποιείτε σκεύη με τραχύ πάτο καθώς μπορεί να χαράξουν την επιφάνεια μαγειρέματος. Άμμος (π.χ. από λαχανικά) μπορεί να χαράξει την επιφάνεια μαγειρέματος.
- Μην μετακινείτε το σκεύος πάνω στην επιφάνεια μαγειρέματος, καθώς αυτό μπορεί να προκαλέσει γρατσουνιές.
- Η εστία είναι στιβαρή αλλά όχι ανθεκτική σε σημειακά χτυπήματα. Βεβαιωθείτε ότι δεν πέφτουν πάνω της σκληρά και/ή αιχμηρά αντικείμενα καθώς αυτό μπορεί να προκαλέσει βλάβες στην επιφάνεια.
- Η ζάχαρη και τα τρόφιμα που περιέχουν ζάχαρη μπορούν να προκαλέσουν μεγάλες βλάβες στην κεραμική επιφάνεια. Απομακρύνετε τα αμέσως με μια ξύστρα για να αποφύγετε βλάβες στην επιφάνεια, ακόμη και αν η εστία εξακολουθεί να είναι ζεστή.
- Μην μαγειρεύετε σε σκεύη από λεπτό αλουμίνιο ή σε αλουμινοχαρτο, ούτε σε πλαστικά δοχεία, πάνω στην επιφάνεια μαγειρέματος. Αυτά τα υλικά μπορεί να λιώσουν και να προκαλέσουν βλάβες στην εστία.

Έλεγχος:

BGH6xxA/B & BGR6xxA/B

Έλεγχος των καυστήρων αερίου

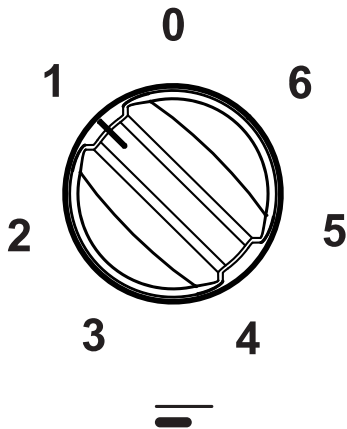
- (1) Πιέστε
- (2) Γυρίστε αριστερά + κρατήστε
- (3) Κρατήστε πατημένο 3 δευτ.



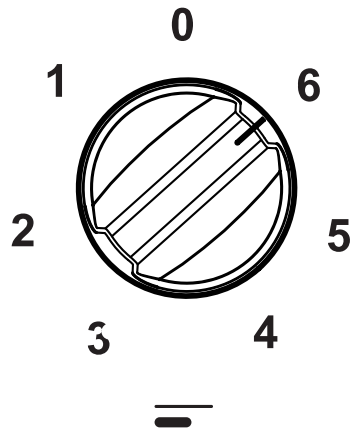
BGH6xxA/B

BGH6xxA/B Έλεγχος των ηλεκτρικών θερμαντικών στοιχείων

χαμηλή ρύθμιση



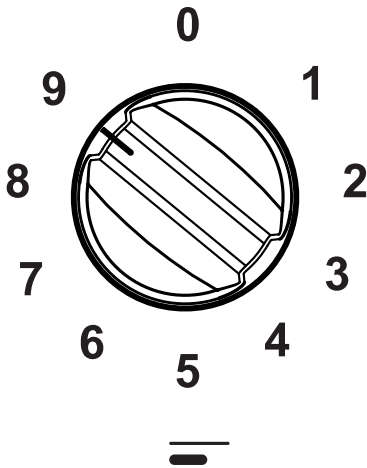
υψηλή ρύθμιση



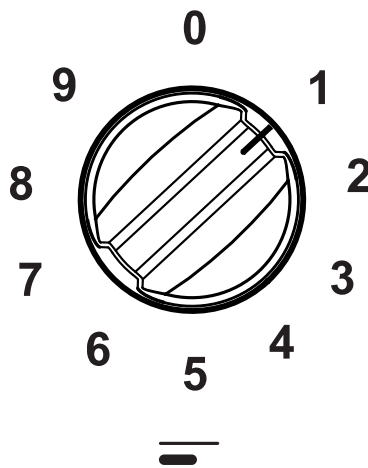
BGR6xxA/B

BGR6xxA/B Έλεγχος των ηλεκτρικών θερμαντικών στοιχείων

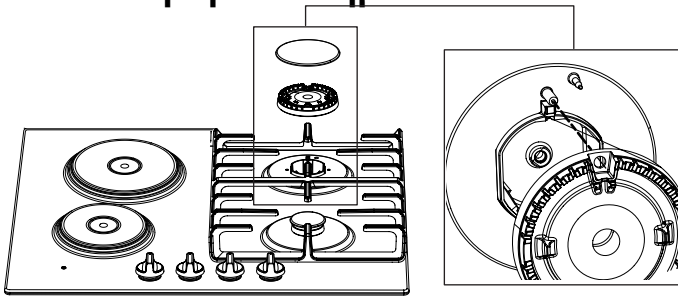
υψηλή ρύθμιση



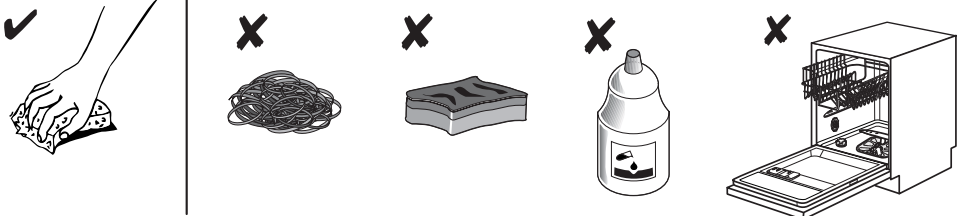
χαμηλή ρύθμιση



Τοποθέτηση καυστήρα:



Καθαρισμός:



Συνιστούμε να καθαρίζετε τη συσκευή μετά από κάθε χρήση. Με αυτόν τον τρόπο προστατεύετε τη γυάλινη επιφάνεια από βλάβες που μπορεί να προκληθούν από καμένα φαγητά.

BGH6xxA/B

Καθημερινός καθαρισμός

Χρησιμοποιήστε χλιαρό νερό και λίγο απορρυπαντικό πιάτων για να καθαρίσετε την περιοχή γύρω από τα ηλεκτρικά θερμαντικά στοιχεία. Πριν από αυτό, χρησιμοποιήστε ένα σφουγγάρι για να μαλακώσετε τυχόν επίμονα υπολείμματα.

Πολύ λερωμένα ηλεκτρικά θερμαντικά στοιχεία

Όλα τα λερωμένα θερμαντικά στοιχεία πρέπει να καθαρίζονται σχολαστικά αμέσως μετά τη χρήση και αφότου κρυώσουν. Αν τα θερμαντικά στοιχεία είναι λιγότερο λερωμένα, αρκεί ένα σκούπισμα με ένα υγρό πανί, βρεγμένο σε νερό και απορρυπαντικό. Αν το στοιχείο είναι πολύ λερωμένο, χρησιμοποιήστε ένα συμμάτινο σφουγγάρι μουλιασμένο σε απορρυπαντικό. Μετά τον καθαρισμό, τα θερμαντικά στοιχεία πρέπει πάντα να σκουπίζονται για να στεγνώσουν.

Υγρά που περιέχουν αλάτι και έχουν χυθεί πάνω στην εστία ή υγρασία μπορούν να προκαλέσουν βλάβες στα θερμαντικά στοιχεία. Γι' αυτό διατηρείτε πάντα τα θερμαντικά στοιχεία καθαρά και στεγνά.

Συντήρηση και επισκευή

Για τη συντήρηση των ηλεκτρικών θερμαντικών στοιχείων, χρησιμοποιείτε περιστασιακά λίγο λάδι για ραπτομηχανές ή συμβατικά προϊόντα καθαρισμού και φροντίδας που υπάρχουν στο εμπόριο. Μην χρησιμοποιείτε ποτέ βούτυρο, λαρδί ή παρόμοιες ουσίες (κίνδυνος διάβρωσης). Αν το θερμαντικό στοιχείο είναι λίγο ζεστό, το απορρυπαντικό θα διεισδύσει πιο γρήγορα στους πόρους.

BGR6xxA/B

Καθημερινός καθαρισμός

Χρησιμοποιήστε ένα υγρό πανί και ένα απαλό καθαριστικό (υγρό απορρυπαντικό) για να καθαρίσετε τη συσκευή.

Στεγνώστε τη συσκευή με χαρτί κουζίνας ή ένα πανί.

Πολύ λερωμένο γυαλί

1. Απομακρύνετε αμέσως τυχόν υπολείμματα φαγητού, καμένο λίπος, ζάχαρη ή επίμονους λεκέδες από την κεραμική εστία χρησιμοποιώντας μια ξύστρα, ακόμα κι αν η εστία εξακολουθεί να είναι ζεστή! Η ζάχαρη και/ή άλλα υπολείμματα φαγητού μπορεί να προκαλέσουν μόνιμες βλάβες στην κεραμική επιφάνεια.

- Κρατήστε την ξύστρα υπό σωστή γωνία (45° έως 60°) σε σχέση με το γυαλί. Πιέστε απαλά την ξύστρα πάνω στο γυαλί και σύρετέ την πάνω στην επιφάνεια για να αφαιρέσετε τις ακαθαρσίες. Βεβαιωθείτε ότι η πλαστική λαβή της ξύστρας (σε ορισμένα μοντέλα) δεν έρχεται σε επαφή με κάποιο ζεστό θερμαντικό στοιχείο.
- Μην πιέζετε την ξύστρα κάθετα πάνω στο γυαλί.
- Μην γρατσουνίζετε την επιφάνεια της εστίας με τις άκρες της λεπίδας της ξύστρας. Μπορεί να προκληθούν μόνιμες γρατσουνιές στο γυαλί.

2. Αφότου αφαιρέσετε τους επίμονους λεκέδες από το γυαλί, ακολουθήστε τα βήματα του καθημερινού καθαρισμού για να καθαρίσετε την εστία.

3. Αν δεν είστε ικανοποιημένοι από τα αποτελέσματα του καθαρισμού, μπορείτε να επαναλάβετε τα παραπάνω βήματα καθαρισμού όσο συχνά χρειάζεται.

⚠ ΠΡΟΕΙΔΟΠΟΙΗΣΗ!

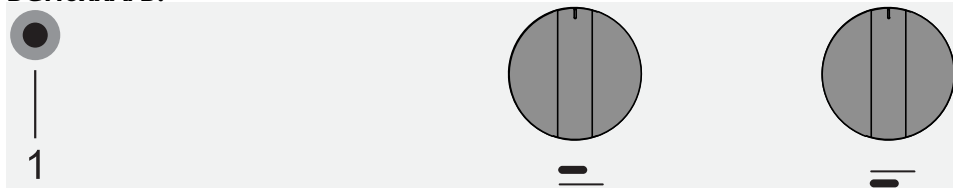
Μην χρησιμοποιείτε λειαντικά καθαριστικά γιατί μπορεί να προκαλέσουν γρατσουνιές.

Μην χρησιμοποιείτε σύρμα καθαρισμού, συρμάτινα σφουγγάρια ή οποιουδήποτε τύπου αιχμηρά αντικείμενα για να καθαρίσετε τη συσκευή.

Η εστία μπορεί να εξακολουθεί να είναι πολύ ζεστή λόγω του μαγειρέματος! Μην αγγίζετε απευθείας την επιφάνεια. Αν θέλετε, χρησιμοποιήστε γάντια για να αποφύγετε τα εγκαύματα ενώ καθαρίζετε αμέσως μετά το μαγείρεμα.

Δείκτης Ενεργοποίησης/Απενεργοποίησης & Εναπομένουσας Θερμότητας

BGH6xxA/B:



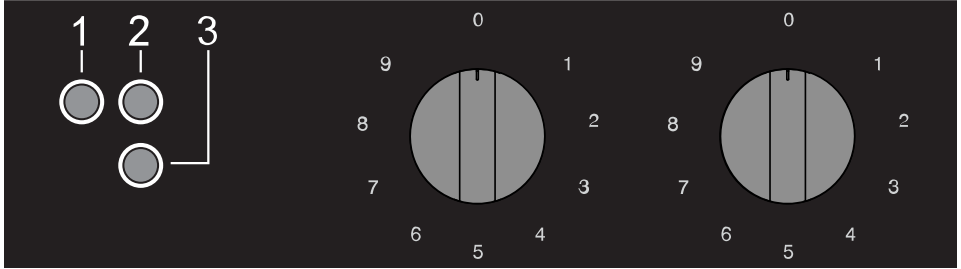
1. Δείκτης Ενεργοποίησης/Απενεργοποίησης:

Υποδεικνύει κατά πόσον ένα ή περισσότερα θερμαντικά στοιχεία είναι αναμμένα.

⚠ ΠΡΟΕΙΔΟΠΟΙΗΣΗ!

Αν το θερμαντικό στοιχείο σβήσει, ο δείκτης Ενεργοποίησης/Απενεργοποίησης θα σβήσει και αυτός. Ωστόσο, τα ηλεκτρικά θερμαντικά στοιχεία θα παραμείνουν ζεστά για παρατεταμένο χρονικό διάστημα μετά το σβήσιμο. Υπάρχει κίνδυνος τραυματισμού σε περίπτωση επαφής με το ζεστό θερμαντικό στοιχείο κατά τη διάρκεια αυτού του χρονικού διαστήματος.

BGR6xxA/B:



1. Δείκτης Ενεργοποίησης/Απενεργοποίησης: Υποδεικνύει ότι ένα ή πολλά θερμαντικά στοιχεία είναι αναμμένα.
2. Δείκτης εναπομένουσας θερμότητας πίσω θερμαντικού στοιχείου: Υποδεικνύει ότι το πίσω θερμαντικό στοιχείο (εξακολουθεί να) είναι ζεστό.
3. Δείκτης εναπομένουσας θερμότητας μπροστινού θερμαντικού στοιχείου: Υποδεικνύει ότι το μπροστινό θερμαντικό στοιχείο (εξακολουθεί να) είναι ζεστό.



ΚΑΥΤΗ ΕΠΙΦΑΝΕΙΑ!

Προειδοποίηση! Κίνδυνος τραυματισμού κατά την επαφή με το ζεστό θερμαντικό στοιχείο.

Πίνακας σφαλμάτων

Ακολουθούν ορισμένες συμβουλές για την αποκατάσταση κάποιων κοινών προβλημάτων.

Τι συνέβη;	Πιθανή αιτία	Τι πρέπει να κάνετε?
Οι καυστήρες δεν ανάβουν. Η φλόγα είναι ανομοιόμορφη / ασταθής.	Η φλόγα είναι ανομοιόμορφη λόγω λανθασμένης ρύθμισης της ισχύος αερίου.	Ζητήστε από έναν ειδικό να ελέγξει τον αγωγό αερίου!
Η φλόγα στους καυστήρες αλλάζει ξαφνικά.	Λανθασμένη συναρμολόγηση των εξαρτημάτων της εστίας	Συναρμολογήστε σωστά τον καυστήρα.
Η ανάφλεξη του καυστήρα απαιτεί περισσότερο χρόνο.	Λανθασμένη συναρμολόγηση των εξαρτημάτων της εστίας	Συναρμολογήστε σωστά τον καυστήρα.
Η φλόγα σβήνει λίγο μετά την ανάφλεξη.	Πιέσατε το κουμπί για πολύ	Κρατήστε το κουμπί πατημένο για μεγαλύτερο χρονικό διάστημα.
Αποχρωματίστηκε η σχάρα στην περιοχή του καυστήρα;	Αυτό είναι σύνθηες φαινόμενο, που οφείλεται στην υψηλή θερμοκρασία.	Καθαρίστε τη σχάρα με ένα απορρυπαντικό για τη φροντίδα μετάλλων.
Η παροχή ρεύματος διακόπηκε γενικά;	Ενδέχεται να έχει καεί η ασφάλεια	Ελέγξτε την ασφάλεια στον πίνακα και αντικαταστήστε την εάν είναι καμένη
Η ηλεκτρική ανάφλεξη του καυστήρα δεν λειτουργεί;	Υπάρχουν υπολείμματα τροφών ή καθαριστικού μεταξύ του σπινθηριστήρα και του καυστήρα.	Ανοιξτε και καθαρίστε προσεκτικά το διάκενο μεταξύ του σπινθηριστήρα και του καυστήρα.
Το καπάκι του καυστήρα δείχνει άσχημο	Συνήθεις ρύποι.	Καθαρίστε τον καυστήρα με ένα απορρυπαντικό για τη φροντίδα μετάλλων.
Παρατηρείται μια ελαφριά μυρωδιά την πρώτη φορά που χρησιμοποιούνται τα ηλεκτρικά θερμαντικά στοιχεία.	Η καινούργια συσκευή θερμαίνεται.	Είναι κάτι φυσιολογικό και θα εξαφανιστεί όταν η συσκευή χρησιμοποιηθεί μερικές φορές. Αερίστε τον χώρο της κουζίνας.



ΕΠΙΣΗΜΑΝΣΗ!

Οι επισκέψεις των τεχνικών κατά την περίοδο της εγγύησης θα χρεώνονται εάν η συσκευή δεν λειτουργεί λόγω εσφαλμένης χρήσης. Φυλάξτε αυτές τις οδηγίες σε ένα σημείο όπου θα είναι πάντα άμεσα διαθέσιμες· εάν δώσετε τη συσκευή σε κάποιο άλλο άτομο, συμπεριλάβετε και τις οδηγίες.

Εάν το πρόβλημα επιμένει παρά το ότι ακολουθήσατε τις παραπάνω οδηγίες, καλέστε έναν εξουσιοδοτημένο τεχνικό. Η εγγύηση δεν καλύπτει την αποκατάσταση σφαλμάτων ή αξιώσεις που οφείλονται σε ακατάλληλη σύνδεση ή χρήση της συσκευής. Σε τέτοιες περιπτώσεις, το κόστος επισκευής βαρύνει τον χρήστη.

Οδηγίες εγκατάστασης

Κανονισμοί ασφάλειας



- Η αλλαγή των ελλαττωματικών εξαρτημάτων πρέπει να γίνεται μόνο με γνήσια εξαρτήματα.

Ο κατασκευαστής εγγυάται την κάλυψη των απαιτήσεων ασφάλειας μόνο με γνήσια εξαρτήματα.

- Εάν το καλώδιο παροχής ρεύματος πάθει βλάβη, πρέπει να αντικατασταθεί από τον κατασκευαστή, τον αντιπρόσωπο του για την παροχή υπηρεσιών συντήρησης ή από άτομα με αντίστοιχα προσόντα για την αποτροπή κινδύνων.
- Η συσκευή πρέπει να συνδεθεί μόνο από αδειοδοτημένο εγκαταστάτη.
- Πριν από την εγκατάσταση, βεβαιωθείτε ότι οι συνθήκες των δικτύων διανομής (τάση και συχνότητα ρεύματος, τύπος και πίεση αερίου) είναι συμβατές με τη ρύθμιση της συσκευής.

Ηλεκτρική σύνδεση Κατηγορίας I – 220-240 V – 50/60 Hz – μέγ. 3500 W.

- Αυτή η συσκευή πρέπει να γειώνεται.
- Η τάση, η συχνότητα, η ισχύς, ο τύπος του αερίου και η χώρα για την οποία είναι σχεδιασμένη η συσκευή αναφέρονται στην πινακίδα στοιχείων της συσκευής.
- Η ηλεκτρική σύνδεση πρέπει να συμμορφώνεται με τους εθνικούς και τοπικούς κανονισμούς.
- Εάν μια στατική συσκευή δεν διαθέτει καλώδιο παροχής ρεύματος και φις ή κάποιο άλλο μέσο αποσύνδεσης από το δίκτυο ρεύματος με διαχωρισμό επαφής σε όλους τους πόλους που παρέχει πλήρη αποσύνδεση υπό συνθήκες υπέρτασης κατηγορίας III, το μέσο αποσύνδεσης πρέπει να είναι ενσωματωμένο στη σταθερή καλωδίωση, σύμφωνα με τους κανονισμούς καλωδίωσης. Αυτή η απαίτηση καλύπτεται με την τοποθέτηση ενός πολυπολικού διακόπτη με διαχωρισμό επαφών τουλάχιστον 3 mm στο καλώδιο παροχής ρεύματος.

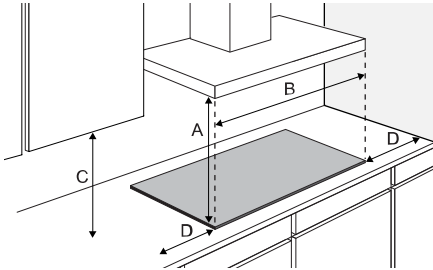
Σύνδεση αερίου 1/2" ISO 228 / ISO 7-1 / EN 10226-1 (1/2" ISO 228 / 1/2" ISO 228 μόνο για Γαλλία).

- Η σύνδεση αερίου πρέπει να συμμορφώνεται με τις απαιτήσεις των εθνικών και τοπικών κανονισμών. Ανατρέξτε στην ετικέτα της συσκευής για τα τεχνικά δεδομένα αερίου.

- Αυτή η συσκευή δεν συνδέεται σε διάταξη απομάκρυνσης προϊόντων καύσης. Πρέπει να εγκατασταθεί και να συνδεθεί σύμφωνα με τους ισχύοντες κανονισμούς εγκατάστασης. Πρέπει να δοθεί ιδιαίτερη προσοχή στις σχετικές απαιτήσεις αναφορικά με τον εξαερισμό.
- Συνιστάται η σύνδεση της εστίας αερίου μέσω σταθερού αγωγού. Επιτρέπεται επίσης η σύνδεση με τη χρήση ειδικά σχεδιασμένου λάστιχου ασφαλείας.
- Ο σωλήνας πίσω από τον φούρνο πρέπει να είναι κατασκευασμένος αποκλειστικά από μέταλλο.
- Ένα λάστιχο ασφαλείας δεν πρέπει να κάμπτεται ούτε να έρχεται σε επαφή με κινούμενα μέρη των μονάδων της κουζίνας.
- Η βαλβίδα παροχής αερίου πρέπει να τοποθετείται πάντα σε θέση με εύκολη πρόσβαση.
- Τα τοιχώματα και η επιφάνεια εργασίας που περιβάλλουν τη συσκευή πρέπει να αντέχουν σε θερμοκρασία τουλάχιστον 105 °C.
- Το κάτω στοιχείο της κουζίνας πρέπει να εφοδιάζεται με ένα ενσωματωμένο οριζόντιο ράφι σε απόσταση όχι μικρότερη από 15 εκ. από την κάτω επιφάνεια της επιφάνειας εργασίας. Ο χώρος μεταξύ του ραφιού και της εστίας πρέπει να είναι άδειος και δεν μπορεί να χρησιμοποιηθεί για αποθήκευση σκευών.

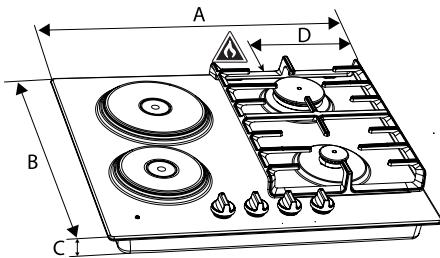
Προετοιμασία για την εγκατάσταση

Ελεύθερος χώρος γύρω από τη συσκευή



A (mm)	B (mm)	C (mm)	D (mm)
min. 650	min. 600	min. 450	min. 120

Συσκευή: Διαστάσεις



A (mm)	B (mm)	C (mm)	D (mm)
600	520*	52	138
600	522**	52	138

*BGH6xxA/B

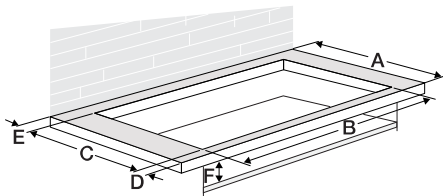
**BGR6xxA/B

Εντοιχισμένη:



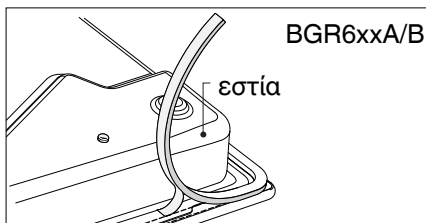
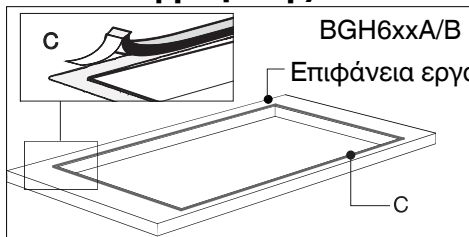
ΠΡΟΕΙΔΟΠΟΙΗΣΗ!

Το κάτω στοιχείο της κουζίνας πρέπει να εφοδιάζεται με ένα ενσωματωμένο οριζόντιο ράφι σε απόσταση όχι μικρότερη από 150 χλστ. από την κάτω επιφάνεια της επιφάνειας εργασίας. Ο χώρος μεταξύ του ραφιού και της εστίας πρέπει να είναι άδειος και δεν μπορεί να χρησιμοποιηθεί για αποθήκευση σκευών.

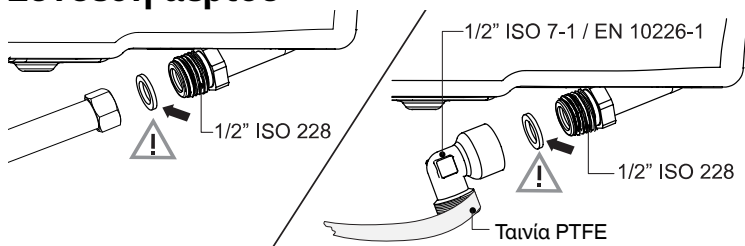


A (mm)	B (mm)	C (mm)	D (mm)	E (mm)	F (mm)
600	560	490	60	50	150

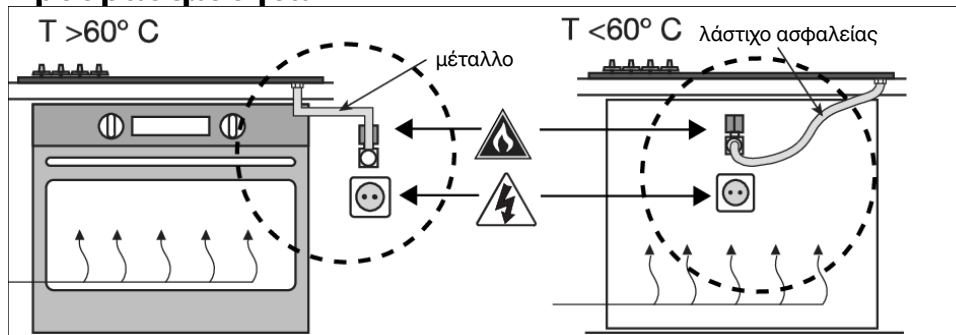
Ταινία σφράγισης



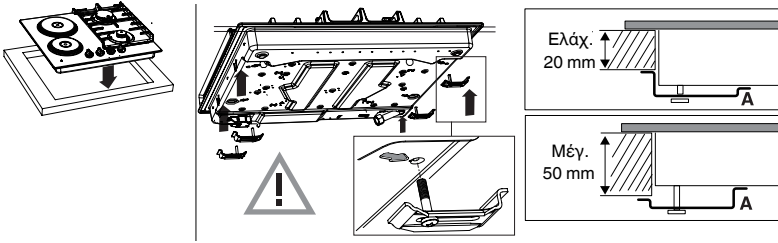
Σύνδεση αερίου



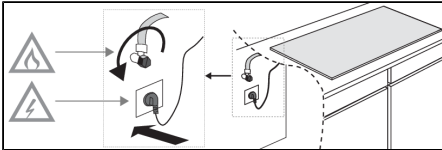
Προσβασιμότητα



Εντοιχισμένη



Σύνδεση και δοκιμή



ΠΡΟΕΙΔΟΠΟΙΗΣΗ!
Ελέγξτε εάν οι συνδέσεις είναι αεροστεγείς.

Οδηγίες μετατροπής



ΠΡΟΕΙΔΟΠΟΙΗΣΗ!

Προσαρμογή για διαφορετικό τύπο αερίου!



ΠΡΟΕΙΔΟΠΟΙΗΣΗ!

Προσοχή! Η πραγματοποίηση αυτών των οδηγιών από μη αδειούχο μηχανικό ενδέχεται να οδηγήσει σε επικίνδυνες καταστάσεις. Ο προμηθευτής δεν είναι υπεύθυνος για τις συνέπειες (πρόκληση επικίνδυνων καταστάσεων ή/ και τραυματισμών ή υλικών ζημιών) που προκλήθηκαν από τη λανθασμένη υλοποίηση αυτών των οδηγιών από μηχανικούς οι οποίοι δεν ανήκουν στο προσωπικό του προμηθευτή. Δεν γίνεται αποδεκτή ευθύνη για αποθετικές ζημιές οι οποίες προκλήθηκαν λόγω ερασιτεχνικής υλοποίησης αυτών των οδηγιών.

Με αυτό το σετ μετατροπής, η εστία αερίου θα μετατραπεί για διαφορετικό αέριο. Ανατρέξτε στον πίνακα μετατροπής.

Πίνακας μετατροπής

Τύπος αερίου	P mbar	Τροποποίηση	Βοηθητικός	Ημιταχύς	Ταχύς
			ακροφύσιο	ακροφύσιο	ακροφύσιο
G20	20	-	72	97	128
G20	25	-	68	95	110
Μετατροπή από G20 / 20 mbar ή από G20 - 25 mbar σε:					
G30/G31	28-30/37	Αντικατάσταση ακροφυσίου και βίδας σε παράκαμψη (δείτε 3Α)	50	65	85
(PL) G30/G31	37	Αντικατάσταση ακροφυσίου και βίδας σε παράκαμψη (δείτε 3Α)	50	65	85
G30/G31	50	Αντικατάσταση ακροφυσίου και βίδας σε παράκαμψη (δείτε 3Α)	43	60	75

Τύπος αερίου	P mbar	Τροποποίηση	Βοηθητικός	Ημιταχύς	Ταχύς
			ακροφύσιο	ακροφύσιο	ακροφύσιο
G30/G31	28-30/37	-	50	65	85
Μετατροπή από G30/G31 - 28-30/37 mbar σε:					
G20	20	Αντικατάσταση ακροφυσίου και ρύθμιση παράκαμψης (δείτε 3Γ)	72	97	128
G20	25	Αντικατάσταση ακροφυσίου και ρύθμιση παράκαμψης (δείτε 3Γ)	68	95	110

Πίνακας ισχύος (kW-γρ./ώρα):

	PL G30/G31 - 37 mbar
Εφεδρικός καυστήρας	1,15 / 83
Ημιταχύς καυστήρας	1,95 / 140
Ταχύς καυστήρας	3,30 / 238

Περιεχόμενο του σετ μετατροπής

- Ακροφύσια για τους καυστήρες και (εάν ισχύει) βίδες παράκαμψης για τις παροχές αερίου.
- Ετικέτα στοιχείων με τις τροποποιημένες προδιαγραφές αερίου και τη ρύθμιση.

Απαιτούμενα εργαλεία:

T1 Πολύγωνο κλειδί (7 mm)

T2 Κατσαβίδι με ίσια μύτη (4 mm)

T3 Μυτοσίμπιδο

T4 Γερμανικό κλειδί (7 mm)

T5 Σπρέι ελέγχου διαρροών

Μετατροπή ακροφυσίων



ΕΠΙΣΗΜΑΝΣΗ!

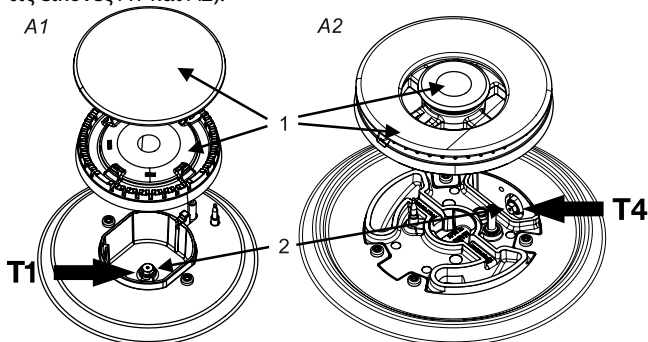
Μην ξεχάσετε: αποσυνδέστε τη συσκευή από την παροχή ρεύματος.

Φροντίστε να μην κάνετε ζημιά στην επιφάνεια εργασίας. Τοποθετήστε τα εξαρτήματα της συσκευής επάνω σε μια προστατευμένη βάση.

Για τη μετατροπή σε διαφορετικό τύπο αερίου, πρέπει να αλλάξουν τα ακροφύσια.

Οι τιμές αναφέρονται επίσης στο ακροφύσιο.

1. Αφαιρέστε τα στηρίγματα σκευών, τις κεφαλές των καυστήρων, τις κορώνες και τα καλύμματα (δείτε τις εικόνες A1 και A2).
Τραβήξτε έξω τα κουμπιά ελέγχου κατακόρυφα.
2. Χρησιμοποιήστε το πολύγωνο (T1) ή το γερμανικό (T4) κλειδί για να αφαιρέσετε τα παλαιά ακροφύσια και τοποθετήστε τα νέα ακροφύσια μέσα στις κοιλοότητες των καυστήρων (δείτε τις εικόνες A1 και A2).



Μετατροπή βιδών παράκαμψης

Ανάλογα με τον τύπο αερίου στον οποίο μετατρέπεται η συσκευή, υπάρχουν δύο τρόποι για να ρυθμίσετε τις βίδες παράκαμψης.

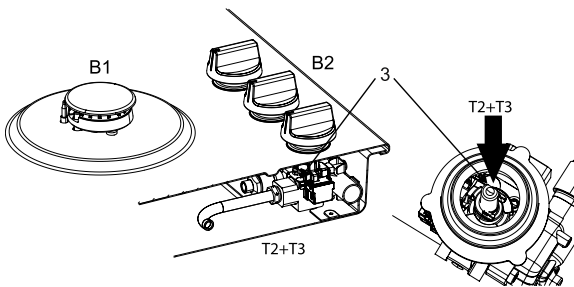
Ανατρέξτε στη στήλη «Τροποποίηση» του πίνακα μετατροπής για να διαπιστώσετε εάν οι βίδες παράκαμψης πρέπει να βιδωθούν πλήρως (δείτε την ενέργεια 3Α), να αντικατασταθούν από διαφορετική βίδα παράκαμψης (δείτε την ενέργεια 3Β) ή να ρυθμιστούν (δείτε την ενέργεια 3Γ).

Οι τιμές αναφέρονται επίσης επάνω στις βίδες παράκαμψης. Μπορείτε να αποκτήσετε πρόσβαση στις βίδες παράκαμψης από την επάνω πλευρά της εστίας αφού αφαιρεθούν τα κουμπιά (Β2).

3Α. Βιδώστε πλήρως τις βίδες παράκαμψης (3) όλων των παροχών αερίου χρησιμοποιώντας το κατσαβίδι με ίσια μύτη (Τ2).

3Β. Αφαιρέστε τις βίδες παράκαμψης χρησιμοποιώντας το κατσαβίδι με ίσια μύτη (Τ2) και το μυτοσίμπιδο (Τ3). Τοποθετήστε τις νέες βίδες παράκαμψης με το μυτοσίμπιδο και βιδώστε τις βίδες παράκαμψης όλων των παροχών αερίου, χρησιμοποιώντας το κατσαβίδι με ίσια μύτη.

3Γ. Ρυθμίστε τις βίδες παράκαμψης (3) όλων των παροχών αερίου χρησιμοποιώντας το κατσαβίδι με ίσια μύτη (Τ2) μέχρι να επιτύχετε σταθερή φλόγα με την ελάχιστη ροή αερίου. Ελέγξτε ότι η φλόγα είναι σταθερή τόσο όταν ο καυστήρας είναι κρύος όσο και όταν είναι καυτός.



Ελέγξτε τη στεγανότητα αερίου και τη λειτουργία

Όταν η συσκευή είναι συνδεδεμένη στην παροχή αερίου, χρησιμοποιήστε σπρέι ελέγχου διαρροών για να ελέγξετε τη στεγανότητα ως προς το αέριο.

1. Σφραγίστε το ακροφύσιο.
2. Ανοίξτε την παροχή αερίου. **Προσοχή:** πιέστε και ανοίξτε την παροχή για να παρακάμψετε τη θερμοηλεκτρική διάταξη ασφαλείας και κρατήστε την πατημένη κάτω.
3. Ψεκάστε σπρέι ελέγχου διαρροών επάνω σε όλες τις συνδέσεις αερίου και ελέγξτε τη στεγανότητα ως προς το αέριο.
4. Επαναλάβετε για κάθε καυστήρα.

Εκκίνηση λειτουργίας

1. Επανεγκαταστήστε τα κουμπιά, τα εξαρτήματα των καυστήρων και τα στηρίγματα σκευών.
2. Ελέγξτε ότι η συσκευή είναι συνδεδεμένη σε παροχή με σωστό τύπο και πίεση αερίου.
3. Ανοίξτε την κύρια παροχή αερίου.
4. Εισάγετε το φως στην πρίζα ρεύματος.

Έλεγχος της λειτουργίας



ADJUSTED FOR EINGESTELLT AUF Ξ ΠΡΟΤΥΠΟΙΟ ΗΑ PRLJAGODEN ZA PO OČISTENI O PRLJAKODEN ZA AJUSTATE PENTRU	ΣΚΟΠΩΣΘΩΝΕ Ο ΚΩΡΙΚΩΛΕ НАСТРОЕНО ДЛЯ КЕЛЕСУ ΥΠΗΡ ΤΕΡΗΩΕΛΓΕΗ	CI
GXX XX mbar		

1. Ανάψτε τους καυστήρες.
2. Ελέγξτε εάν το προφίλ της φλόγας είναι κανονικό, ομοιόμορφο και σταθερό σε όλο το εύρος ρύθμισης:
3.
 - Ελέγξτε ότι η φλόγα δεν σβήνει στη ρύθμιση για σιγανό μαγείρεμα.
 - Ελέγξτε ότι οι φλόγες δεν «ξεκολλάνε» στη μέγιστη ρύθμιση.
 - Δεν πρέπει να είναι ορατές μακριές, κίτρινες φλόγες κατά τη λειτουργία.
4. Επικολλήστε την ετικέτα στοιχείων με τις τροποποιημένες προδιαγραφές αερίου και τη ρύθμιση επάνω από την τρέχουσα ετικέτα στοιχείων με τις παλαιές προδιαγραφές (στην κάτω πλευρά της συσκευής, κοντά στη σύνδεση αερίου).

Περιβαλλοντικά ζητήματα

Απόρριψη της συσκευής και της συσκευασίας

Για την κατασκευή αυτής της συσκευής χρησιμοποιήθηκαν υλικά που προάγουν τη βιώσιμη ανάπτυξη.

Η συσκευασία της συσκευής είναι ανακυκλώσιμη. Ενδέχεται να έχουν χρησιμοποιηθεί τα ακόλουθα:

- χαρτόνι;
- χαρτί·
- φιλμ πολυαιθυλενίου (PE)·
- πολυστυρένιο χωρίς CFC (άκαμπος αφρός PS)·
- ταινία πολυπροπυλενίου (PP).

Απορρίψτε αυτά τα υλικά με υπεύθυνο τρόπο και σύμφωνα με τους κρατικούς κανονισμούς.



Για την ανάδειξη της απαίτησης ξεχωριστής συλλογής των οικιακών ηλεκτρικών συσκευών, στο προϊόν έχει τοποθετηθεί το σύμβολο διαγραμμένου κάδου απορριμμάτων.

Αυτό σημαίνει ότι στο τέλος της ωφέλιμης ζωής του, το προϊόν δεν πρέπει να απορριφθεί ως αστικό απόβλητο. Πρέπει να παραδοθεί σε μια ειδική τοπική αρχή, ένα κέντρο συλλογής και διαλογής αποβλήτων ή έναν μεταπωλητή που παρέχει αυτήν την υπηρεσία. Η χωριστή απόρριψη μιας οικιακής συσκευής, όπως αυτή η εστία, προλαμβάνει τις δυνητικά αρνητικές συνέπειες για το περιβάλλον και την υγεία και επιτρέπει την ανάκτηση των υλικών κατασκευής της, με αποτέλεσμα σημαντική εξοικονόμηση ενέργειας και πόρων.



ΕΠΙΣΗΜΑΝΣΗ!

Μην ξεχάσετε! Μην πετάτε μια σπασμένη επιφάνεια κεραμικού γυαλιού στον κάδο ανακύκλωσης γυαλιού, αλλά παραδώστε την στο Δημοτικό κέντρο ανακύκλωσης αποβλήτων.

Δήλωση συμμόρφωσης



Διά του παρόντος δηλώνουμε ότι τα προϊόντα μας ικανοποιούν τις ισχύουσες Ευρωπαϊκές οδηγίες, τις διατάξεις και τους κανονισμούς, καθώς και τις απαιτήσεις που καθορίζονται στα αναφερόμενα πρότυπα.

gorenje

www.gorenje.com



856889-a7

CE