

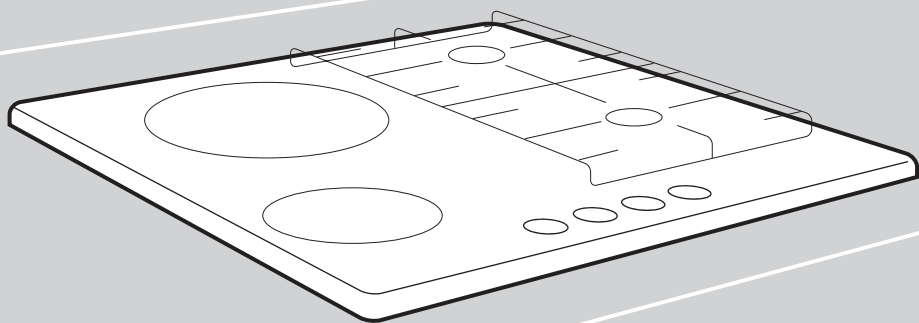
gorenje

SL

Navodila za uporabo


Mešano plinsko in električno
kuhališče

BGH6xxA - BGH6xxB - BGR6xxA
BGR6xxB



V navodilih boste opazili simbole, ki imajo naslednje pomene:

 **INFORMACIJA!**
Informacija, nasvet, namig ali priporočilo

 **OPOZORILO!**
Opozorilo – splošna nevarnost

 **PLINSKI PRIKLJUČEK!**
Opozorilo – plinska povezava

 **ELEKTRIČNI UDAR!**
Opozorilo – nevarnost električnega udara

 **VROČA POVRŠINA!**
Opozorilo – nevarnost vroče površine

 **NEVARNOST POŽARA!**
Opozorilo – požarna nevarnost

✓ **PRAVILNO!**

✗ **NAROBE!**



Pomembno je, da navodila pozorno preberete.

Kazalo

Varnostni predpisi	4
POZORNO PREBERITE IN SHRANITE ZA POZNEJŠO UPORABO.	4
Varna uporaba	8
Navodila za uporabo	9
Modeli	9
Opis	10
Informacije v skladu z Uredbo (EU) 66/2014	11
Uporaba	12
Položaj gorilnika:	15
Čiščenje:	15
Indikator za vklop/lzklop in indikator preostale toplote	17
Razpredelnica napak	18
Navodila za namestitev	19
Varnostni predpisi	19
Priprave na namestitev	20
Tesnilni trak	21
Plinski priključek	21
Dostopnost	21
Vgradne	21
Prikllop in preizkus	22
Navodila za predelavo	23
Preglednica predelave	23
Preglednica moči (kW-g/h)	24
Predelava šob	24
Predelava obvodnih vijakov	25
Preverjanje tesnjenja in delovanja plina	25
Zagon	25
Preverjanje delovanja	26
Okoljski vidiki	27
Odlaganje aparata in embalaže	27

Varnostni predpisi



POZORNO PREBERITE IN SHRANITE ZA POZNEJŠO UPORABO.

Splošno

- Proizvajalec zavrača vsako odgovornost za morebitno škodo, ki bi nastala ob neupoštevanju varnostnih navodil in opozoril.
- Garancija ne krije škode, ki je nastala zaradi nepravilne priključitve, nepravilne namestitve ali nepravilne uporabe.

⚠ OPOZORILO!

Naprava in njeni dostopni deli se med uporabo segrejejo. Ne dotikajte se segretyh delov. Napravo hranite izven dosega otrok, mlajših od 8 let, oziroma otroke v bližini naprave stalno nadzorujte.

⚠ NEVARNOST POŽARA!

OPOZORILO: Nevarnost požara: ne shranjujte nobenih predmetov na površini kuhališča.

- **POZOR!** Proces kuhanja mora biti nadzorovan. Tudi kratkotrajen proces kuhanja mora biti neprestano nadzorovan.

⚠ NEVARNOST POŽARA!

OPOZORILO: kuhanje na kuhališču z maščobo ali oljem brez nadzora je lahko nevarno in lahko privede do požara.

- NIKOLI ne poskušajte pogasiti požara z vodo. Namesto gašenja izklopite napravo in pokrijte plamen, na primer s pokrovom ali požarno odejo.

⚠ OPOZORILO!

Uporabljajte samo varovala za kuhališče, ki jih je oblikoval proizvajalec kuhalnega aparata ali jih je proizvajalec aparata navedel v navodilih za uporabo kot primerne, ali varovala za kuhališče, vgrajena v aparat. Uporaba neustreznih varoval lahko povzroči nesrečo.

- Kuhališče se sme uporabljati samo za pripravo hrane.
- Enota ni primerna za ogrevanje prostorov.
- Na kuhališču ne segrevajte zaprtih pločevnik. Tlak, ki nastane v pločevinki, lahko povzroči eksplozijo. Lahko se poškodujete ali opečete.
- Naprava ni predvidena za uporabo z zunanjim časovnikom ali ločenim sistemom za daljinsko upravljanje.
- Nikoli ne odpirajte ohišja aparata.
- Za čiščenje kuhališča nikoli ne uporabljajte visokotlačnega ali parnega čistilca.
- Keramična zgornja površina je izjemno močna, a ne nezlomljiva. Če nanjo pade posoda z začimbami ali oster pribor, se lahko razbije.

- Če je pod napravo dovoljeno imeti predal brez vmesnega dna (preberite navodila za namestitvev), se predala ne sme uporabljati za hranjenje vnetljivih predmetov ali materialov. Prepričajte se, da je med dnom kuhališča in vsebino katerega koli predala nekaj centimetrov razmika.
- POZOR! Med uporabo plinskega kuhališča se v prostoru, kjer je le-to nameščeno, sproščajo toplota, vlaga ter proizvodi izgorevanja. Poskrbite za zadostno prezračevanje kuhinje, posebej ko je aparat v uporabi. Naravne prezračevalne odprtine naj bodo odprte ali pa namestite mehansko prezračevalno napravo (mehansko kuhinjsko napo).
- Deli gorilnika so vroči med in takoj po uporabi. Ne dotikajte se jih. Prav tako se izogibajte stiku z materiali, ki niso odporni na toploto.
- Razdalja med posodo in gumbom ali zidom, ki ni odporen na toploto, mora biti večja od dveh centimetrov. V primeru manjše razdalje se lahko zaradi visoke temperature gumbi ali zidovi razbarvajo in/ali izobličijo.



ELEKTRIČNI UDAR!

OPOZORILO »V primeru zlomljenega stekla kuhalne plošče«:

- Takoj izklopite vse gorilnike in kakršne koli druge električne grelne elemente ter izključite napravo iz vira napajanja.
- Ne dotikajte se površine naprave.
- Ne uporabljajte naprave.

OPOZORILO!

- Otroci, stari osem let in več ter osebe z zmanjšanimi fizičnimi, senzoričnimi in umskimi zmožnostmi ali s pomanjkljivim znanjem ter izkušnjami lahko uporabljajo ta aparat pod ustreznim nadzorom ali če so prejele ustrezna navodila glede varne uporabe aparata in če razumejo nevarnosti, ki so povezane z uporabo aparata.
- Ne dovolite, da se otroci igrajo z aparatom.
- Ne dovolite otrokom, da bi brez nadzora čistili aparat ali opravljali vzdrževalna opravila na njem.
- Ne hranite predmetov, ki bodo morda zanimivi otrokom, v omaricah nad ali za napravo.
- Kuhalniki ali gorilniki se med uporabo segrejejo in ostanejo nekaj časa vroči tudi po uporabi. Držite otroke proč od kuhališča med in takoj po kuhanju.

Varna uporaba

- Nikoli ne pokrivajte naprave z blagom ali s čim podobnim. Če je naprava še vedno vroča ali vklopljena, obstaja nevarnost požara.
- Ne uporabljajte naprave kot delovne površine. V takem primeru se naprava lahko po nesreči vklopi, če pa je še vedno vroča, se lahko predmeti stopijo, segrejejo ali vžgejo.
- Ne uporabljajte aparata, če je temperatura okolice nižja od 5 °C.
- Aparata ne smete postaviti ali uporabljati na prostem.
- Nikoli ne flambirajte pod napo. Visoki plameni lahko povzročijo požar, tudi če je napa izklopljena.
- Posodo vedno postavite na nosilne rešetke. Če boste posodo postavili neposredno na pokrov gorilnika, lahko pride do nevarnosti.
- Kuhališče bo delovalo učinkovito le, če bodo gorilniki sestavljeni z uporabo drsnih vodil. Poskrbite, da bodo nosilne rešetke pravilno ležale druga ob drugi in ravno na pladnju za kapljanje. Le takrat bodo posode imele stabilno oporo.
- Ne uporabljajte plošč za pečenje.
- Zaradi varnosti in pravilnega delovanja gorilnikov je treba redno čistiti dele gorilnika.
- Če na dnu ponev ni gumijastih nogic, se lahko prestrezni pladenj popraska ali pa pride do slabega izgorevanja gorilnika. Če gumijastih nogic ni, se obrnite na naš servisni oddelek.
- Nikoli ne potopite vročih pokrovov gorilnikov in nosilnih rešetak v hladno vodo. Hitro ohlajevanje lahko poškoduje emajl.
- Po izklopu električnih grelnih elementov bodo ti ostali vroči še nekaj časa. V tem času se izogibajte stiku z električnimi grelnimi elementi.

Navodila za uporabo

Modeli

Aa - Pomožni gorilnik

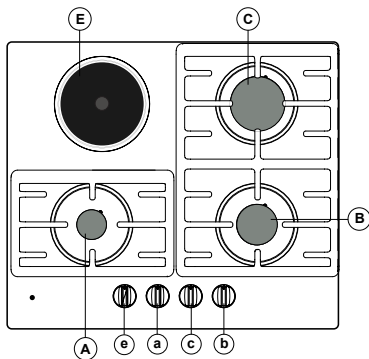
Bb - Gorilnik za srednje

Cc - Hitri gorilnik

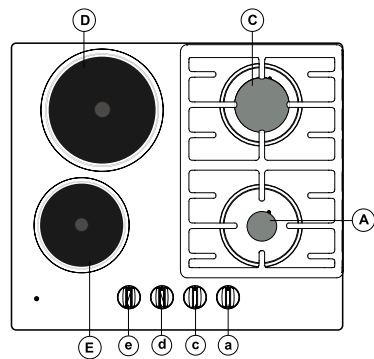
Dd - ø 180 mm grelni element

Ee - ø 145 mm grelni element

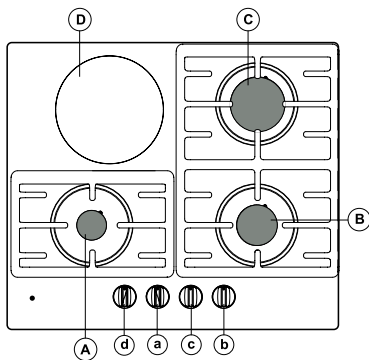
BGH6xxA



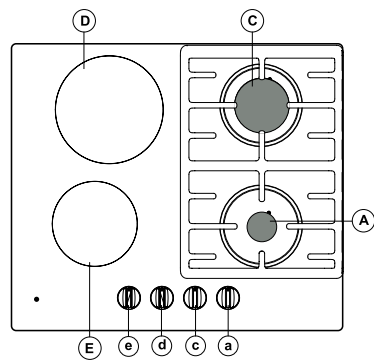
BGH6xxB



BGR6xxA



BGR6xxB



Opis

Plinski gorilnik

	G20 - 20 mbar			
	Gorilnik	Moč	BGH6xxA BGR6xxA	BGH6xxB BGR6xxB
Aa	Pomožni	1,05 kW	x	x
Bb	Srednje hitri	1,80 kW	x	
Cc	Hitri	3,00 kW	x	x

	G20 - 25 mbar			
	Gorilnik	Moč	BGH6xxA BGR6xxA	BGH6xxB BGR6xxB
Aa	Pomožni	1.00 kW	x	x
Bb	Srednje hitri	1.90 kW	x	
Cc	Hitri	3,00 kW	x	x

	G30/G31 - 28-30/37 mbar			
	Gorilnik	Moč/masovni pretok	BGH6xxA BGR6xxA	BGH6xxB BGR6xxB
Aa	Pomožni	1,05 kW / 76 g/h	x	x
Bb	Srednje hitri	1,70 kW / 122 g/h	x	
Cc	Hitri	3,00 kW/216 g/h	x	x

	G30/31 - 50 mbar			
	Gorilnik	Moč/masovni pretok	BGH6xxA BGR6xxA	BGH6xxB BGR6xxB
Aa	Pomožni	1.0 kW / 72 g/h	x	x
Bb	Srednje hitri	1,90 kW / 137 g/h	x	
Cc	Hitri	3,00 kW/216 g/h	x	x

Električni grelni element

	Nazivna moč (nastavitev najv. toplote) [W]				
	Grelni element	BGH6xxA	BGH6xxB	BGR6xxA	BGR6xxB
Dd	ø 180 mm		2000	1800	1800
Ee	ø 145 mm	1500	1500		1200

Informacije v skladu z Uredbo (EU) 66/2014

Meritve v skladu z EN60350-2 (G20-20 mbar)

Identifikacija modela		BGH6xxA	BGH6xxB	BGR6xxA	BGR6xxB
Vrsta kuhalne plošče		Mešano plinsko in električno kuhališče			
Število električnih grelnih elementov		1	2	1	2
Tehnologija segrevanja glede na električni grelni element		Masivne plošče		Grelni elementi s toplotnim sevanjem	
Premer električnega grelnega elementa	Velik grelni element:		Ø 180 mm		Ø 180 mm
	Majhen grelni element:	Ø 145 mm	Ø 145 mm	Ø 180 mm	Ø 145 mm
Poraba energije na kg (EC _{kuhanje na elektriko})	Velik grelni element:		193.6 Wh/kg	182.9 Wh/kg	189.7 Wh/kg
	Majhen grelni element:	184.3 Wh/kg	190.4 Wh/kg		189.9 Wh/kg
Število plinskih gorilnikov		3	2	3	2
Energijska učinkovitost za vsak plinski gorilnik (EE _{plinski gorilnik}) v %	Gorilnik za srednje hitro delovanje	58,1 57,1	- 57,1	58,1 57,1	- 57,1
	Hitri gorilnik:				

Uporaba

Pred prvo uporabo

BGH6xxA/B:

Vklopite električne grelne elemente (brez posode) za 3-5 minut pri najvišji toploti. V tem času zaščitna prevleka na električnih grelnih elementih oblikuje obstojni sloj. Ko se elementi prvič segrevajo, se lahko pojavi nekaj dima.

BGR6xxA/B:

Grelne elemente očistite z vlažno krpo.

Vklopite električne grelne elemente (brez posode) za 3-5 minut pri najvišji toploti.

Med uporabo

BGH6xxA/B

Deli iz nerjavečega jekla okoli električnih grelnih elementov se lahko zaradi toplotne obremenitve med kuhanjem razbarvajo.

⚠ OPOZORILO!

Po izklopu električnih grelnih elementov bodo ti ostali vroči še nekaj časa. V tem času se izogibajte stiku z električnimi grelnimi elementi.

BGR6xxA/B:

Temperatura grelnih elementov se interno nadzoruje z nenehnim vklapljanjem in izklapljanjem elementov. Ko je grelni element vključen, je mogoče videti jasen rdeč krog.

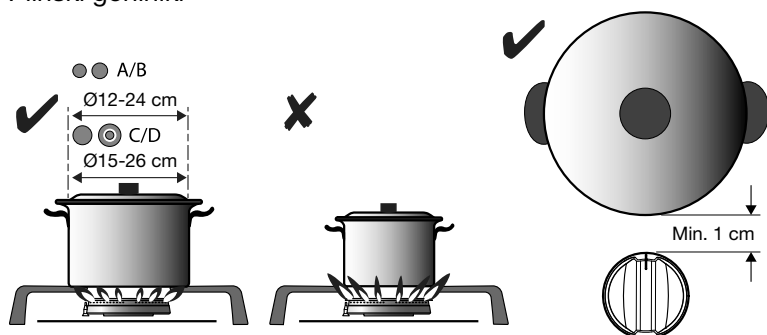
Ko je grelni element nastavljen na nizko nastavitev segrevanja, se element izklaplja pogosteje in za daljša časovna obdobja.

⚠ OPOZORILO!

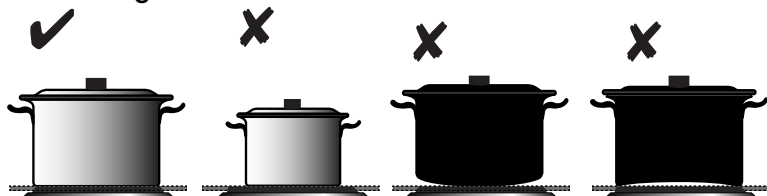
Po izklopu električnih grelnih elementov bodo ti ostali vroči še nekaj časa. To označuje indikator preostale toplote. V tem času se izogibajte stiku z električnimi grelnimi elementi.

Kuhinjska posoda

Plinski gorilniki



Električni grelni elementi



⚠ OPOZORILO!

BGH6xxA/B & BGR6xxA/B

- Razdalja med posodo in gumbom ali zidom, ki ni odporen na toploto, mora biti večja od enega centimetra. V primeru manjše razdalje se lahko zaradi visoke temperature gumbi ali zidovi razbarvajo in/ali izobličijo.
- Posoda naj bo vedno postavljena znotraj robov kuhališča.
- Spodnje površine posod in električnih grelnih elementov morajo biti vedno čiste in suhe, da se zagotovi dobra prevodnost toplote in preprečijo poškodbe na kuhalni površini.
- Kadar kuhate v loncu iz porcelana ali stekla, ki je ognjevarno in odporno na toploto, upoštevajte navodila proizvajalca.
- Poskrbite, da je v posodi vedno dovolj tekočine. Zaradi praznih posod lahko pride do pregrevanja kuhališča, kar lahko poškoduje delovno površino ali kuhališče.

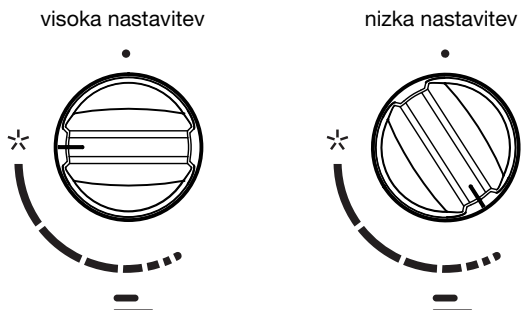
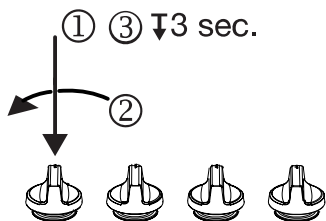
⚠ OPOZORILO!

BGR6xxA/B

- Ne uporabljajte posod, ki imajo grobo dno, saj lahko opraskajo kuhalno površino. Pesek (pri npr. zelenjavi) lahko opraska kuhalno površino.
- Posode ne premikajte na kuhalno površino, saj lahko na njej nastanejo praske.
- Kuhalna površina je trdna, vendar ni odporna na točkovne udarce. Poskrbite, da nanjo ne padejo nobeni trdni in/ali ostri predmeti, saj lahko poškodujejo površino.
- Sladkorji in sladka hrana lahko resno poškodujejo steklokeramično površino. Da preprečite poškodbe na površini, jih takoj odstranite s strgalom, četudi je kuhališče še zmeraj toplo.
- Na kuhalni površini ne kuhajte v tankih aluminijastih posodah ali folijah, kot tudi ne v plastičnih posodah. Ti materiali se lahko stopijo in poškodujejo kuhališče.

Upravljanje:
BGH6xxA/B & BGR6xxA/B
Upravljanje plinskih gorilnikov

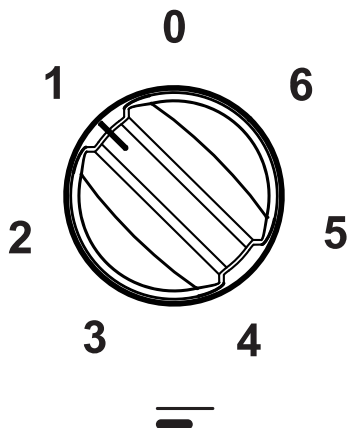
- (1) Pritisnite
- (2) Obrnite v levo in držite
- (3) Pridržite 3 sekunde



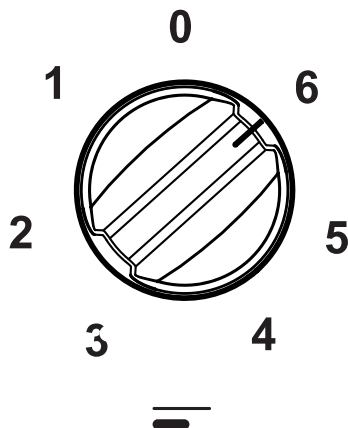
BGH6xxA/B

BGH6xxA/B Upravljanje električnih grelnih elementov

nizka nastavitev



visoka nastavitev

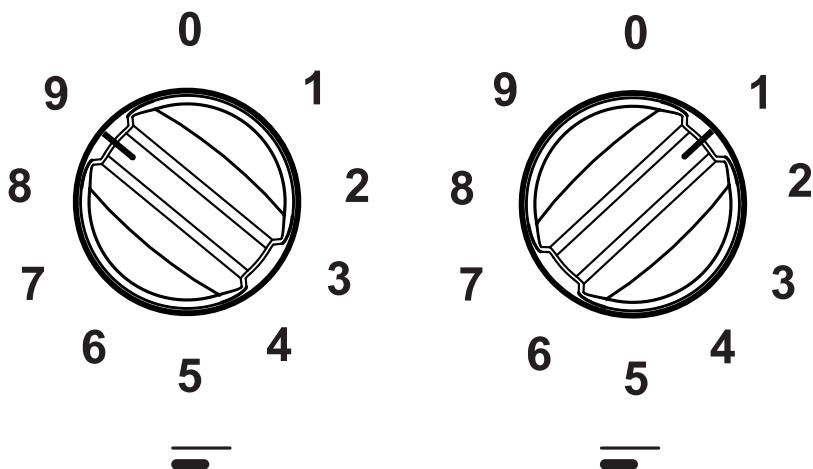


BGR6xxA/B

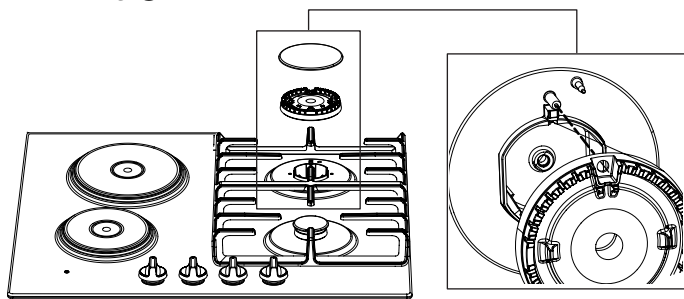
BGR6xxA/B Upravljanje električnih grelnih elementov

visoka nastavitvev

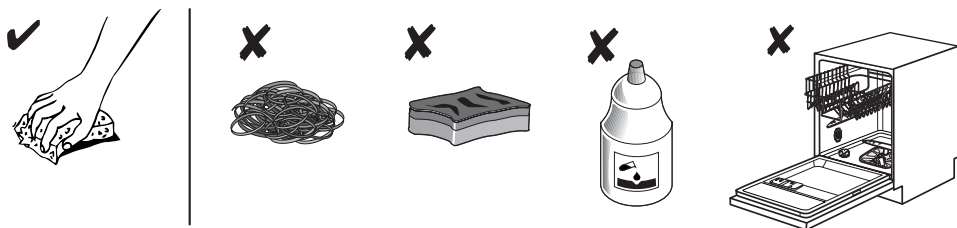
nizka nastavitvev



Položaj gorilnika:



Čiščenje:



Priporočamo, da očistite aparat po vsaki uporabi. S tem boste preprečili, da bi razkuhana hrana poškodovala stekleno površino.

BGH6xxA/B

Vsakodnevno čiščenje

Uporabite toplo vodo z nekaj detergenta za pranje posode, da očistite območje okrog električnih grelnih elementov. Pred tem uporabite gobico, da zmehčate vse trdovratne ostanke.

Močno umazani električni grelni elementi

Vse umazane grelne elemente je treba temeljito očistiti takoj po uporabi, ko so ti ohlajeni. Če na grelnih elementih ni veliko madežev, zadostuje, da jih obrišete z vlažno krpo, namočeno v vodo in nekaj detergenta. Če so elementi močno umazani, uporabite jekleno (žičnato) gobico, navlaženo z detergentom. Po čiščenju je treba grelne elemente vedno obrisati do suhega.

Tekočine, ki vsebujejo sol, hrana, ki je prevrela ali vlaga lahko poškodujejo grelne elemente. Zaradi tega grelne elemente vedno očistite in obrišite do suhega.

Vzdrževanje

Da ohranite stanje električnih grelnih elementov, občasno uporabite olje za šivalne stroje ali običajne izdelke za čiščenje in nego, ki so na voljo na trgu. Nikoli ne uporabljajte masla, masti ali podobnih snovi (tveganje za nastanek korozije). Če je grelni element malce topel, bo detergent hitreje prodrl v pore.

BGR6xxA/B

Vsakodnevno čiščenje

Da očistite aparat, uporabite vlažno krpo in blago čistilno sredstvo (tekočino za pomivanje posode).

Aparat obrišite do suhega s papirnato brisačo ali krpo.

Močno umazano steklo

1. S kuhališča s pomočjo strgala takoj odstranite vse morebitne ostanke hrane, zažgano maščobo, sladkor ali trdovratne madeže, tudi če je kuhališče še vroče. Ostanke sladkorja in/ali druge podobne hrane lahko trajno poškodujejo steklokeramično površino.

- Strgalo držite pod pravilnim kotom (od 45° do 60°) glede na steklo. Strgalo nežno pritisnite ob steklo in ga potiskajte po površini, da odstranite umazanijo. Poskrbite, da plastični ročaj strgala (pri nekaterih modelih) ne pride v stik z vročim grelnim elementom.
- Strgala ne pritiskajte navpično na steklo.
- Po površini kuhališča ne praskajte s konicami rezila strgala. To lahko povzroči nastanek trajnih prask na steklu.

2. Ko ste s stekla odstranili trdovratne madeže, uporabite korake vsakodnevnega čiščenja, da očistite kuhališče.

3. Če z rezultati čiščenja niste zadovoljni, lahko zgornje korake po potrebi večkrat ponovite.



OPOZORILO!

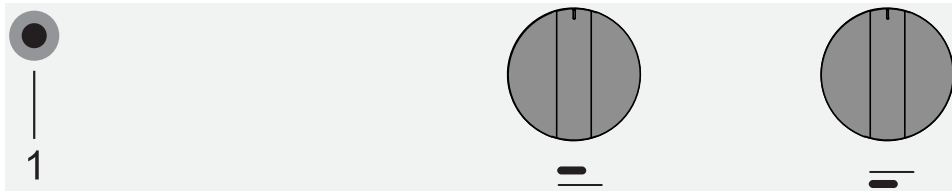
Ne uporabljajte abrazivnih čistilnih sredstev, saj lahko povzročijo nastanek prask.

Za čiščenje aparata ne uporabljajte nobene jeklene volne, žičnatih gobic ali ostrih predmetov.

Kuhališče je lahko zaradi kuhanja še zmeraj zelo vroče! Površine se ne dotikajte neposredno. Da bi med čiščenjem neposredno po kuhanju preprečili nastanek opeklin, lahko po želji uporabite rokavice.

Indikator za vklop/izklop in indikator preostale toplote

BGH6xxA/B:



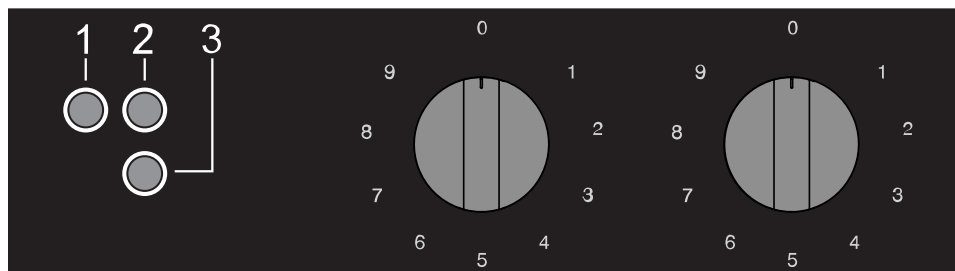
1. Indikator za vklop/izklop:

Označuje, če je vklopljen en ali več grelnih elementov.

OPOZORILO!

Če je grelni element izklopljen, se bo izklopil tudi indikator za vklop/izklop. Vendar pa bodo grelni elementi ostali vroči še nekaj časa po izklopu. Če se v tem času dotikate vročih grelnih elementov, obstaja nevarnost nastanka poškodb.

BGR6xxA/B:



1. Indikator za vklop/izklop: Označuje, da je vklopljen en ali več grelnih elementov.
2. Indikator preostale toplote zadnjega grelnega elementa: Označuje, da je zadnji grelni element (še zmeraj) vroč.
3. Indikator preostale toplote sprednjega grelnega elementa: Označuje, da je sprednji grelni element (še zmeraj) vroč.

VROČA POVRŠINA!

Opozorilo! Če se dotikate vročih grelnih elementov, obstaja nevarnost nastanka poškodb.

Razpredelnica napak

V nadaljevanju boste našli nekaj nasvetov v zvezi z odpravljanjem motenj.

Kaj se je zgodilo...?	Možen vzrok	Kaj storiti?
Gorilniki se ne prižgejo. Plamen je neenakomeren/nestabilen.	Plamen je neenakomeren zaradi napačne nastavitve moči plina.	Dovod plina naj preveri strokovnjak.
Plamen na gorilnikih se naenkrat spremeni.	Napačno sestavljeni deli kuhinjskega kuhališča.	Pravilno sestavite gorilnik.
Vžiganje gorilnika traja dlje.	Napačno sestavljeni deli kuhinjskega kuhališča.	Pravilno sestavite gorilnik.
Plamen ugasne kmalu po vžigu.	Gumb ste pritiskali premalo časa ali s premalo sile.	Držite gumb pritisnjen dlje časa.
Rešetka na območju gorilnika je spremenila barvo.	To je pogost pojav zaradi visoke temperature.	Rešetko očistite z detergentom za kovino.
Splošna prekinitev električnega napajanja.	Morda je pregorela varovalka.	Preglejte varovalko v omarici in jo po potrebi zamenjajte.
Električni vžig gorilnikov ne deluje več?	Med vžigalno svečko in gorilnikom so ostanki hrane ali detergenta.	Odprite in previdno očistite odprtino med vžigalno svečko in gorilnikom.
Pokrov gorilnika je neprivlačnega videza.	Običajna umazanija.	Očistite pokrove gorilnikov z detergentom za kovino.
Pri prvi uporabi električnih grelnih elementov je mogoče zaznati rahel vonj.	Nov aparat se segreva.	To je normalno in težava bo po nekajkratni uporabi izginila. Prezračite kuhinjo.

OPOMBA!

Obisk serviserja v garancijskem obdobju bomo zaračunali, če naprava ne deluje zaradi nepravilne uporabe. Ta navodila shranite na mestu, kjer bodo vedno na voljo. Če aparat predate drugemu človeku, priložite tudi navodila.

Če težave ne morete odpraviti z zgornjimi navodili, pokličite pooblaščenega serviserja. Odpravljanja napak ali garancijskih zahtevkov, ki so posledica nepravilnega priklopa ali uporabe aparata, garancija ne pokriva. V takih primerih stroške popravil nosi uporabnik.

Navodila za namestitev

Varnostni predpisi



- Pokvarjeni deli se smejo zamenjati samo z originalnimi deli.

Proizvajalec daje zagotovilo o izpolnjevanju varnostnih zahtev le za originalne dele.

- Poškodovano priključno vrstico sme zamenjati le proizvajalec ali pooblaščen serviser oz. druga strokovno usposobljena oseba, saj je sicer lahko takšno opravilo nevarno.
- Aparat sme priključiti le ustrezno usposobljen strokovnjak za namestitev gospodinjskih aparatov.
- Pred namestitvijo se prepričajte, da so lokalni tehnični pogoji (napetost, frekvenca, vrsta plina in tlak plina) in nastavitve aparata združljivi.

Električni priključek razreda I – 220-240 V – 50/60 Hz – najv. 3500 W.

- Naprava mora biti ozemljena.
- Napetost, frekvenca, moč, vrsta plina in država, za katero je naprava izdelana, sta navedeni na identifikacijski kartici naprave.
- Električni priključek mora ustrezati nacionalnim in lokalnim predpisom.
- Če stacionarna naprava ni opremljena z napajalnim kablom in vtičem ali drugim sredstvom za odklop iz električnega omrežja z ločitvijo vseh polov, ki zagotavljajo popoln odklop pod pogoji prenapetostne kategorije III, mora v navodilih pisati, da mora biti sredstvo za odklop vključeno v fiksno napeljavo v skladu s pravili za električno napeljavo. Tem zahtevam ustreza omnipolarno stikalo z najmanjšim razmikom med kontakti 3 mm.

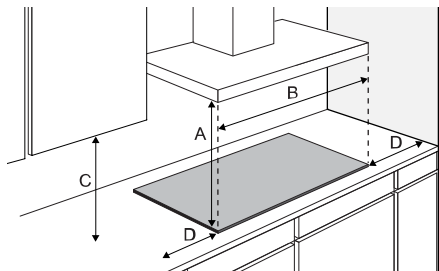
Plinski priključek 1/2" ISO 228 / ISO 7-1 / EN 10226-1 (1/2" ISO 228 / 1/2" ISO 228 samo FR).

- Plinski priključek mora biti v skladu z državnimi in lokalnimi predpisi. Za tehnične podatke o plinu glejte nalepko na aparatu.
- Ta aparat ni priključen na napravo za odstranjevanje produktov zgorevanja. Nameščen in priključen mora biti skladno s trenutnimi predpisi za namestitev. Bodite posebej pozorni na zahteve glede prezračevanja.
- Priporočamo, da plinsko kuhališče priključite s pomočjo fiksne cevi. Dovoljena je tudi priključitev s pomočjo posebne varnostne cevi.
- Cev, ki se nahaja za pečico, mora biti v celoti izdelana iz kovine.

- Varnostna cev ne sme biti prepognjena in ne sme priti v stik s preničnimi deli kuhinjskih elementov.
- Plinski dovodni ventil mora biti vedno postavljen na zlahka dostopnem mestu.
- Zidovi in delovna površina, ki obdajajo napravo, morajo biti odporni na temperaturo do vsaj 105 °C.
- Spodnji kuhinjski element mora biti opremljen z vgrajeno vodoravno polico, ki mora biti od spodnjega dela delovne površine oddaljena najmanj 15 cm. Prostor med polico in kuhalno površino mora biti prazen in se ne sme uporabljati za shranjevanje pribora.

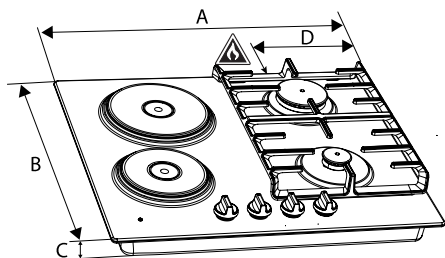
Priprave na namestitev

Prostor okrog aparata



A (mm)	B (mm)	C (mm)	D (mm)
min. 650	min. 600	min. 450	min. 120

Mere Aparat:



A (mm)	B (mm)	C (mm)	D (mm)
600	520*	52	138
600	522**	52	138

*BGH6xxA/B

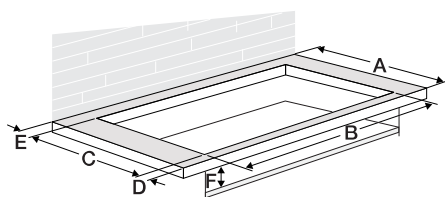
**BGR6xxA/B

Vgrajen:



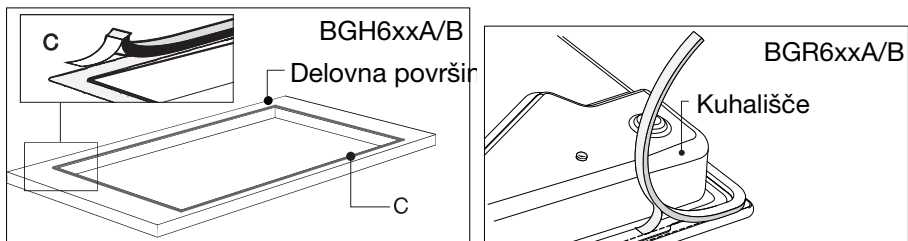
OPOZORILO!

Spodnji kuhinjski element mora biti opremljen z vgrajeno vodoravno polico, ki mora biti od spodnjega dela delovne površine oddaljena najmanj 150 mm. Prostor med polico in kuhalno površino mora biti prazen in se ne sme uporabljati za shranjevanje pribora.

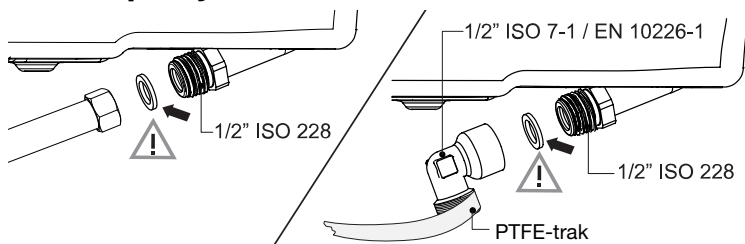


A (mm)	B (mm)	C (mm)	D (mm)	E (≥mm)	F (mm)
600	560	490	60	50	150

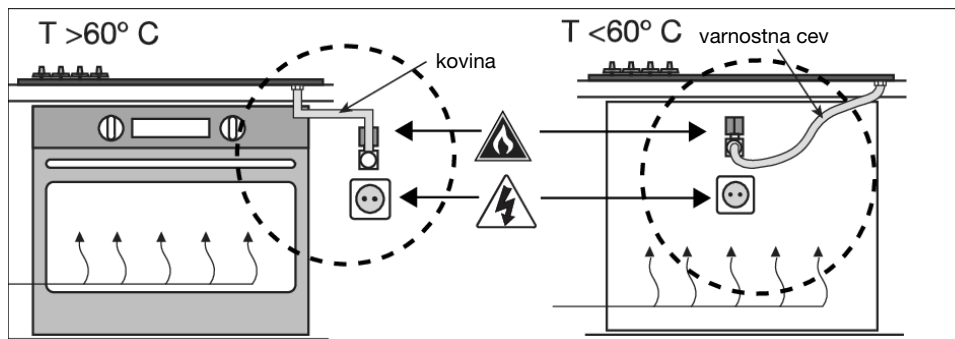
Tesnilni trak



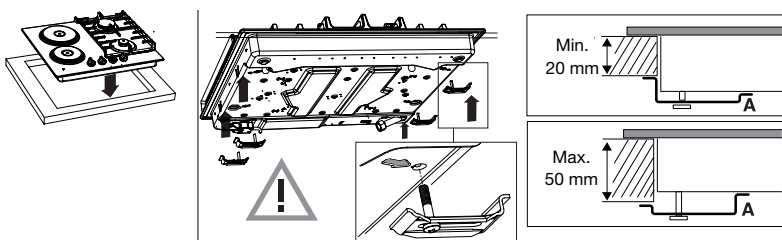
Plinski priključek



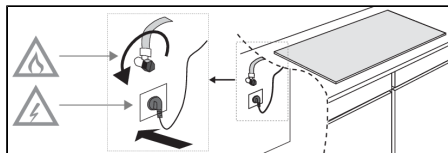
Dostopnost



Vgradne



Priklop in preizkus



OPOZORILO!

Preverite, ali so priključki plinodržni.

Navodila za predelavo



OPOZORILO!

Predelava na drugo vrsto plina!



OPOZORILO!

Pozor! Če dela po teh navodilih izvaja nequalificirana oseba, lahko pride do nevarnih situacij. Dobavitelj ni odgovoren za posledice (ki izhajajo iz nevarne situacije in/ali poškodb oseb ali blaga), povzročene zaradi nepravilnega izvajanja del po teh navodilih s strani inženirjev, ki niso zaposleni pri dobavitelju. Posledična škoda, ki nastane zaradi nestrokovne izvedbe del po teh navodilih, ni krita.

S kompletom za predelavo lahko plinsko kuhališče predelate za različne pline. Glejte preglednico predelave.

Preglednica predelave

Vrsta plina	P mbar	Sprememba	Pomožni	Srednje hitri	Hitri
			šoba	šoba	šoba
G20	20	-	72	97	128
G20	25	-	68	95	110
Predelava iz G20 / 20 mbar ali iz G20 - 25 mbar na:					
G30/G31	28-30/37	Zamenjajte šobo in privijte obvod (glejte 3A)	50	65	85
(PL) G30/G31	37	Zamenjajte šobo in privijte obvod (glejte 3A)	50	65	85
G30/G31	50	Zamenjajte šobo in privijte obvod (glejte 3A)	43	60	75

Vrsta plina	P mbar	Sprememba	Pomožni	Srednje hitri	Hitri
			šoba	šoba	šoba
G30/G31	28-30/37	-	50	65	85
Predelava iz G30/G31 - 28-30/37 mbar na:					
G20	20	Zamenjajte šobo in prilagodite obvod (glejte 3C)	72	97	128
G20	25	Zamenjajte šobo in prilagodite obvod (glejte 3C)	68	95	110

Preglednica moči (kW-g/h)

	PL G30/G31 - 37 mbar
Pomožni gorilnik	1,15 / 83
Gorilnik za srednje hitro delovanje	1,95 / 140
Hitri gorilnik	3,30 / 238

Vsebina kompleta za predelavo

- Šobe za gorilnike in (po potrebi) obvodni vijaki za plinske pipe.
- Podatkovna nalepka s spremenjeno specifikacijo in nastavitvijo plina.

Potrebna orodja:

T1 nasadni ključ (7 mm)

T2 ploski izvijač (4 mm)

T3 iglaste klešče

T4 viličasti ključ (7 mm)

T5 sprej za preverjanje puščanja

Predelava šob



OPOMBA!

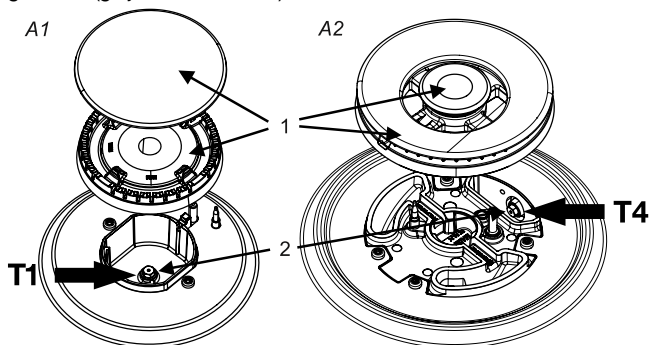
Upošteвайте: aparat odklopite iz napajanja.

Preprečite poškodbe delovne površine. Položite dele aparata na zaščiteno površino.

Za predelavo na drugo vrsto plina morate zamenjati šobe.

Vrednosti so označene tudi na šobi.

1. Odstranite nosilce za posodo, glave gorilnikov, krone in pokrove (glejte slike A1 in A2).
Upravljalne gumbе potegnite navpično.
2. Z nasadnim (T1) ali viličastim (T4) ključem odstranite stare šobe in postavite nove šobe v posodice gorilnika (glejte slike A1 in A2).



Predelava obvodnih vijakov

Glede na vrsto plina, za katerega boste predelali aparat, obstajata dva načina za nastavljanje obvodnih vijakov.

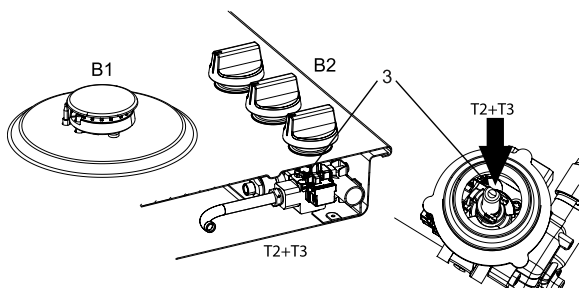
Če je treba obvodne vijake povsem priviti (glejte postopek 3A), zamenjati z drugim obvodnim vijakom (glejte postopek 3B) ali prilagoditi (glejte postopek 3C) preglednico predelave v stolpcu "Sprememba".

Vrednosti so označene tudi na vrhu obvodnih vijakov. Obvodne vijake lahko dosežete z vrha kuhališča, ko so gumbi odstranjeni (B2).

3A. Do konca privijte obvodne vijake (3) vseh plinskih pip s ploskim izvijačem (T2).

3B. Do konca privijte obvodne vijake vseh plinskih pip s ploskim izvijačem (T2) in z iglastimi kleščami (T3). Namestite nove obvodne vijake z iglastimi kleščami in privijte obvodne vijake vseh plinskih ventilov s ploskim izvijačem.

Prilagajajte obvodne vijake (3) vseh plinskih ventilov z izvijačem s ploskim rezilom (T2), dokler pri minimalnem pretoku plina ne dosežete stabilnega plamena. Pri hladnem in toplim gorilniku preverite, ali je plamen stabilen.



Preverjanje tesnjenja in delovanja plina

Ko je aparat priključen na dovod plina, za preverjanje tesnosti plina uporabite razpršilo za testiranje.

1. Zatesnite šobo.
2. Odprite ventil za plin. **Pozor:** ventil pritisnite in odprite, da obidete termoelektrično varnostno napravo in ga držite pritisnjen.
3. Popršite sredstvo za preverjanje puščanja na vse plinske priključke in preverite puščanje.
4. Ponovite za vsak gorilnik.

Zagon

1. Znova namestite gumbe, dele gorilnika in nosilne rešetke.
2. Preverite, ali je aparat priključen na pravilno vrsto plina in plinski tlak.
3. Odprite glavni plinski ventil.
4. Vstavite vtič v vtičnico.

Preverjanje delovanja



ADJUSTED FOR EINGESTELLT AUF З ПОПРАВКОЮ НА PRILAGOJEN ZA PO OČISTENI O PRILAGODEN ZA AJUSTATE PENTRU	SKORYGOWANE O KORRIGALE НАСТРОЕНО ДЛЯ КЕЛЕСУ УШН ТЕШЕЛГЕН	CI
GXX XX mbar		

1. Prižgite gorilnike.
2. Preverite, ali je profil plamena enoten in stabilen za celotno razmerje:
3.
 - Preverite, ali se plamen zaduši pri nastavitvi za lahno vrenje.
 - Preverite, ali plameni 'pihajo' pri najvišji hitrosti.
 - Med delovanjem ne smejo biti vidni dolgi rumeni plameni.
4. Prilepite podatkovno nalepko s spremenjenimi specifikacijami in nastavitevjo plina čez staro specifikacijo (na spodnji strani aparatov pri priključku plina).

Okoljski vidiki

Odlaganje aparata in embalaže

Pri proizvodnji tega aparata so bili uporabljeni trajnostni materiali.

Embalažo aparata je možno reciklirati. Uporabljeni so lahko naslednji materiali:

- karton;
- papir;
- polietilenska folija (PE);
- polistiren brez CFC-ja (trda pena PS);
- lepilni trak (PP).

Te materiale odlagajte na odgovoren način ter v skladu z veljavnimi predpisi.



Za označevanje zahtev za ločeno zbiranje gospodinjskih električnih aparatov je na aparatu nameščen simbol prečrtanega smetnjaka.

To pomeni, da izdelka ob koncu njegove uporabne dobe ne smete odvreči med komunalne odpadke. Odpeljati ga je treba na posebno zbirališče lokalne skupnosti ali vrniti prodajalcu, ki nudi to storitev. Ločeno odlaganje gospodinjskih aparatov, kot je to kuhališče, preprečuje možne negativne posledice za okolje in zdravje, hkrati pa omogoča recikliranje sestavnih materialov in znatne prihranke energije ter virov.



OPOMBA!

Opomba! Zlomljene steklokeramične plošče ne odvrzite v zaboj za odpadno steklo, ampak jo odnesite v lokalni zbirni center.

Izjava o skladnosti



Izjavljamo, da naši izdelki izpolnjujejo veljavne evropske direktive, uredbe in druge predpise, kot tudi zahteve iz referenčnih standardov.

gorenje

www.gorenje.com



857263-a7

CE