

- CZ** **Návod k instalaci**  
Indukční varná deska s odsáváním
- HR** **Upute za ugradnju**  
Indukcijska ploča s ekstraktorom
- RO** **Instrucțiuni de instalare**  
Plită cu inducție cu extractor
- SK** **Návod na montáž**  
Indukčná varná doska s odsávačom pár
- SLO** **Navodila za namestitev**  
Indukcijska kuhalna plošča z ekstraktorjem

**gorenje**

---

---

CZ	Návod k instalaci	CZ 3 - CZ 16
HR	Upute za ugradnju	HR 3 - HR 16
RO	Instrucțiuni de instalare	RO 3 - RO 16
SK	Návod na inštaláciu	SK 3 - SK 16
SLO	Navodila za namestitev	SLO 3 - SLO 16

**Použité symboly - Upotrebljeni piktogrami - Pictograme folosite**

**Použité piktogramy - Uporabljeni piktogrami**



Důležité informace - Važna informacija - Informații importante - Dôležitá informácia  
Pomembna informacija



Rada -Vijeće - Sfat - Tip - Rada

# KAZALO

---

## ***Uvod***

---

Uvod 4

## ***Dimenzije***

---

Dimenzije aparata 5  
Vgradne dimenzije 6

## ***Splošno***

---

Uvod v namestitev 7  
Sestavljanje delov aparata 9

## ***Namestitev***

---

Namestitevkuhališča 10  
Namestitev nape – enote za odsesavanje 11

## ***Priklop na električno omrežje***

---

Splošno 15  
Diagrami namestitve 16

## *Uvod*

---

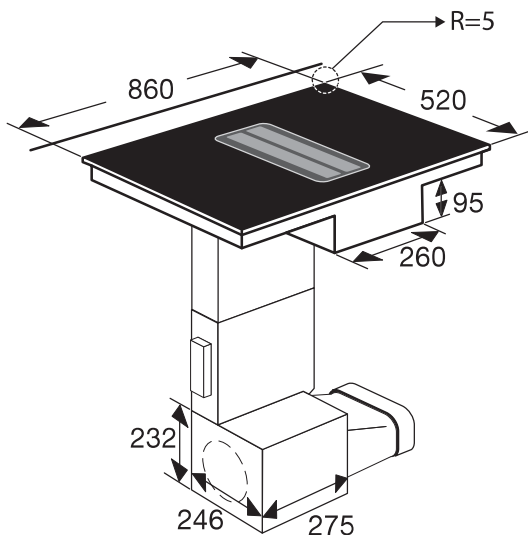


**Pred namestitvijo najprej preberite  
posebna varnostna navodila!**

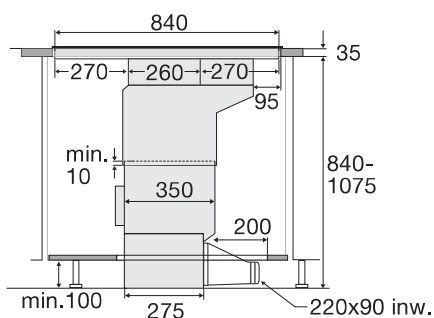
# DIMENZIJE

## Dimenzije aparata

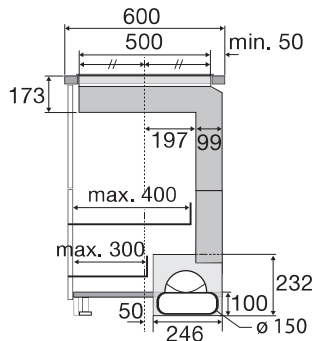
✱ - Odvisno od načina vgradnje



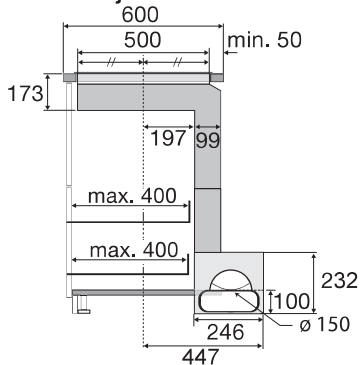
Pogled s sprednje strani



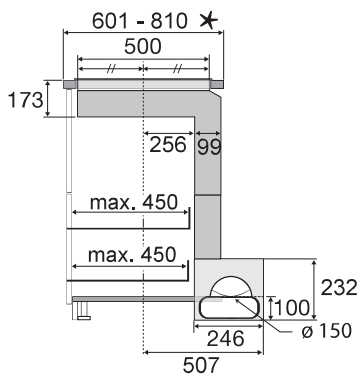
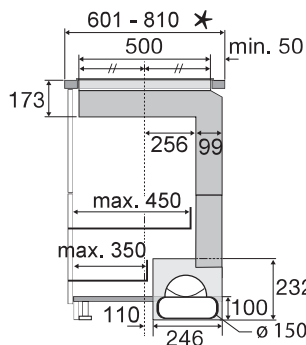
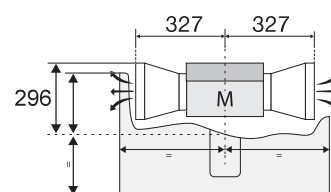
Pogled s strani namestitve v element ob steni



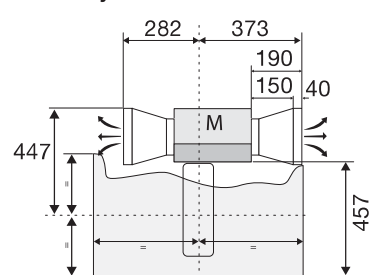
Pogled s strani namestitve v kuhinjski otok



Pogled od zgoraj, namestitve v element ob steni



Pogled od zgoraj, namestitve v kuhinjski otok

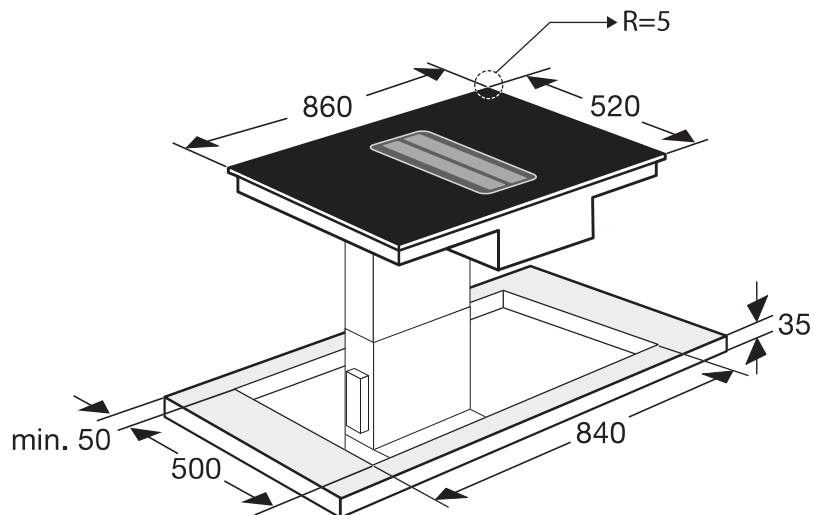


✱ Uporaba le pri tem načinu vgradnje

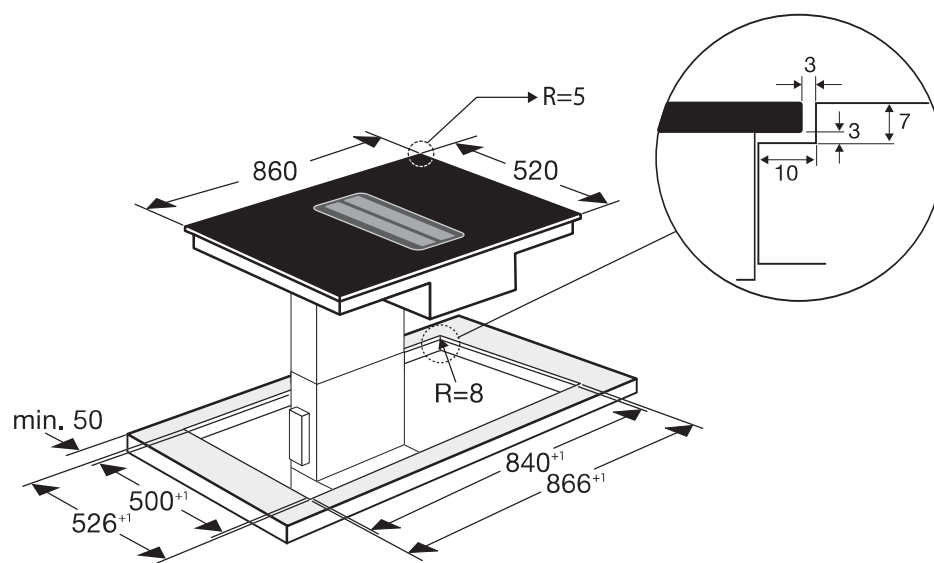
# DIMENZIJE

## Vgradne dimenzije

### Neporavnano s pultom

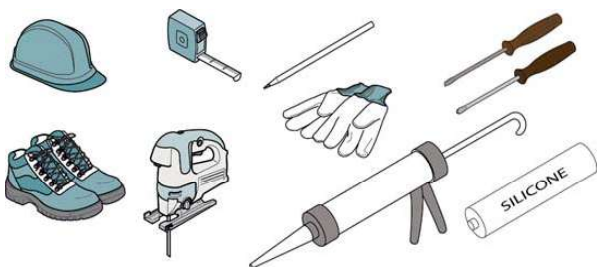


### Poravnano s pultom

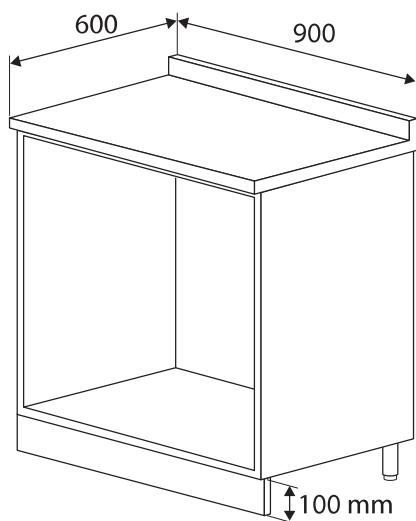


## Uvod v namestitev

- Pred namestitvijo aparata pozorno preberite navodila.
- Za namestitev potrebujete naslednjo varnostno opremo in orodje:

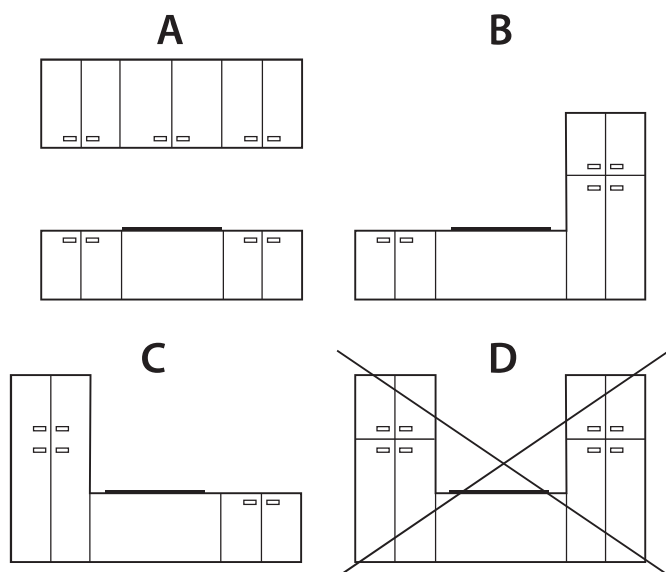


- Kuhališče z vgrajeno napo je opremljeno z vsem okovjem, potrebnim za vgradnjo, in je primerno za večino pohištvenih elementov.
- Preverite, ali površina elementa in njegova prostornina ustrezata minimalnim zahtevam za namestitev aparata.

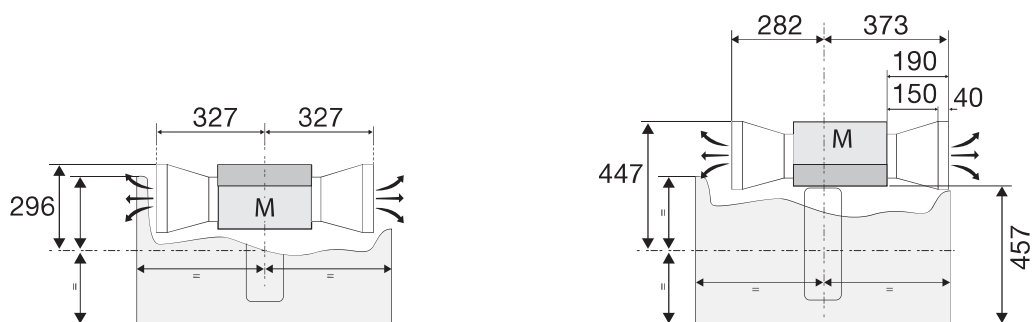


- Minimalna višina podstavka oz. nog pohištvenega elementa je zelo pomembna (najmanj 100 mm), saj omogoča namestitev zračnih cevi pod elementom.
- Na mestu, kjer se nahajajo zračne cevi, je treba odstraniti hrbtni del aparata.
- Za furnir ali drugo prevleko kuhinjskega elementa, v katerega nameravate namestiti kuhališče, mora biti uporabljeno lepilo, odporno na visoke temperature (100 °C), saj se sicer lahko površina pulta razbarva ali deformira. Če je le možno, namestite aparat tako, da bo na obeh straneh veliko prostora (A). Za aparatom je lahko stena, ob aparatu pa visok pohištveni element ali stena. V takem primeru na drugi strani ne sme biti pohištvenega elementa ali druge ovire, ki bi bila višja od ravni kuhališča (B in C).
- Za preprečitev požara ni možna namestitev, pri kateri bi bili visoki kuhinjski elementi ali stena na obeh straneh aparata (D).
- Uporaba lesenih dekorativnih plošč nad delovnim pultom za aparatom ni dovoljena.

## SPLOŠNO



- Minimalna razdalja med robom aparata in pohištvenim elementom ali steno ob njem je 250 mm.
  - Priporočamo, da najprej namestite kuhinjski pohištveni element in šele nato vanj namestite aparat. Tako se boste izognili morebitnim poškodbam indukcijskega kuhališča.
- 
- Na spodnji sliki so prikazane vse možne konfiguracije, zračne odprtine ter ustrezne dimenzije.



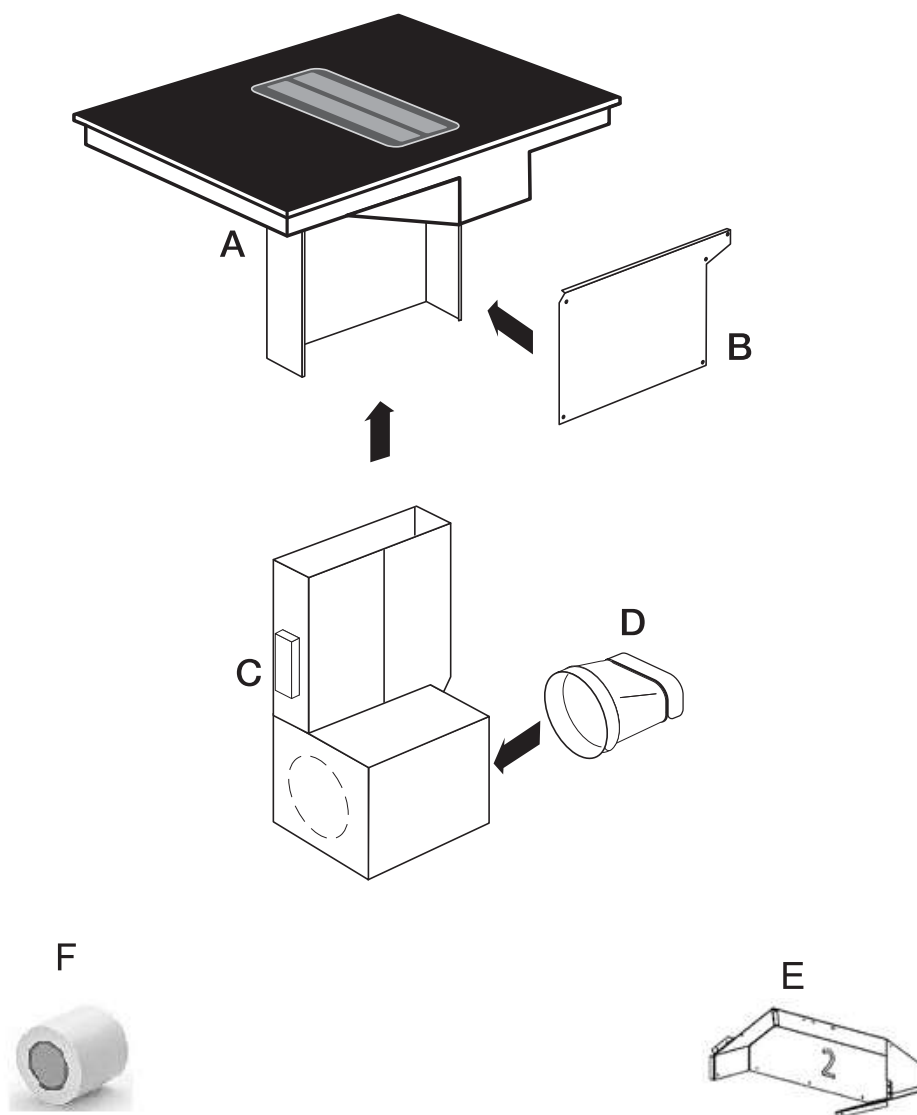


## Sestavljanje delov aparata

- V škatli oz. paketu so priloženi vsi deli, potrebni za sestavo aparata, in sicer v vrstnem redu, prikazanem na spodnji sliki.



**Opozorilo!** Da zagotovite pravilno namestitev, pazno in natančno upoštevajte opisana navodila in vrstni red posameznih opravil.



✱ - Odvisno od načina vgradnje

## ***Namestitev kuhališča***

Pripravite odprtino v delovnem pultu ter pritrдите indukcijsko kuhališče, kot je prikazano, pri tem pa upoštevajte navedene dimenzije (glejte razdelek "Vgradne dimenzije").

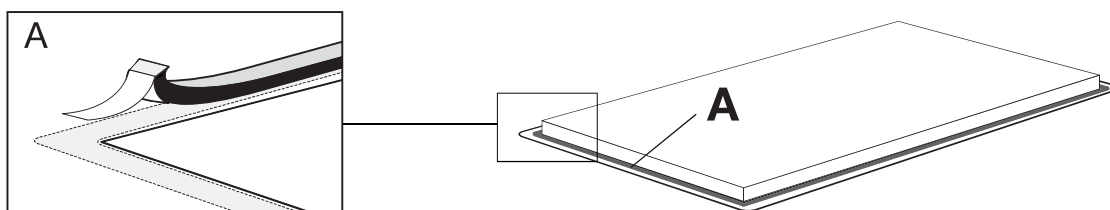
### **Namestitev, pri kateri aparat ni poravnan s pultom**

1. Preden vstavite aparat v odprtino v kuhinjskem pultu, na spodnjo stran steklokeramičnega kuhališča pritrđite priloženo penasto tesnilo.



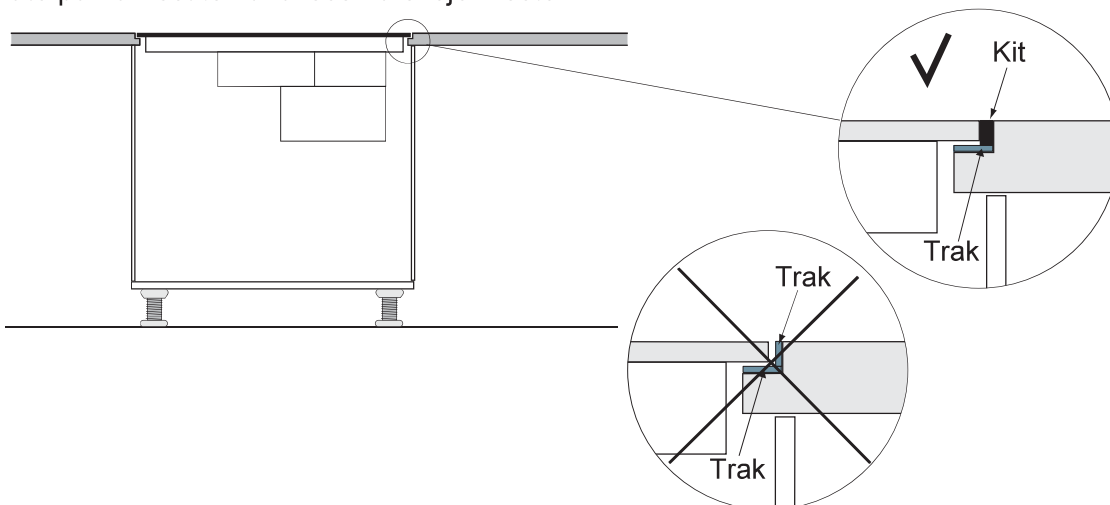
**POZOR! Ne nameščajte aparata brez penastega tesnila!**

- **Opozorilo! Tesnilo namestite na aparat tako, kot kaže slika.**
  - Odstranite zaščitno folijo s tesnila.
  - Tesnilo prilepite na spodnjo stran približno  $A = 2-3$  mm od roba stekla. Tesnilo mora biti nameščeno vzdolž celotne dolžine oz. roba steklokeramične plošče. V kotih se tesnilo ne sme prekrivati.



### **Namestitev, pri kateri je aparat poravnan s pultom (v isti ravnini)**

1. Na mestu utora za steklokeramično ploščo nanesite silikonski kit do višine zgornjega roba pulta, nato pa namestite kuhališče na svoje mesto.



## **Namestitev nape – enote za odsesavanje**

Napo oz. enoto za odsesavanje lahko uporabljate v dveh različicah, in sicer odzračevalni in filtrirni (kot dodatna možnost sta na voljo komplet ogljenih filtrov ter komplet plazma filtrov).

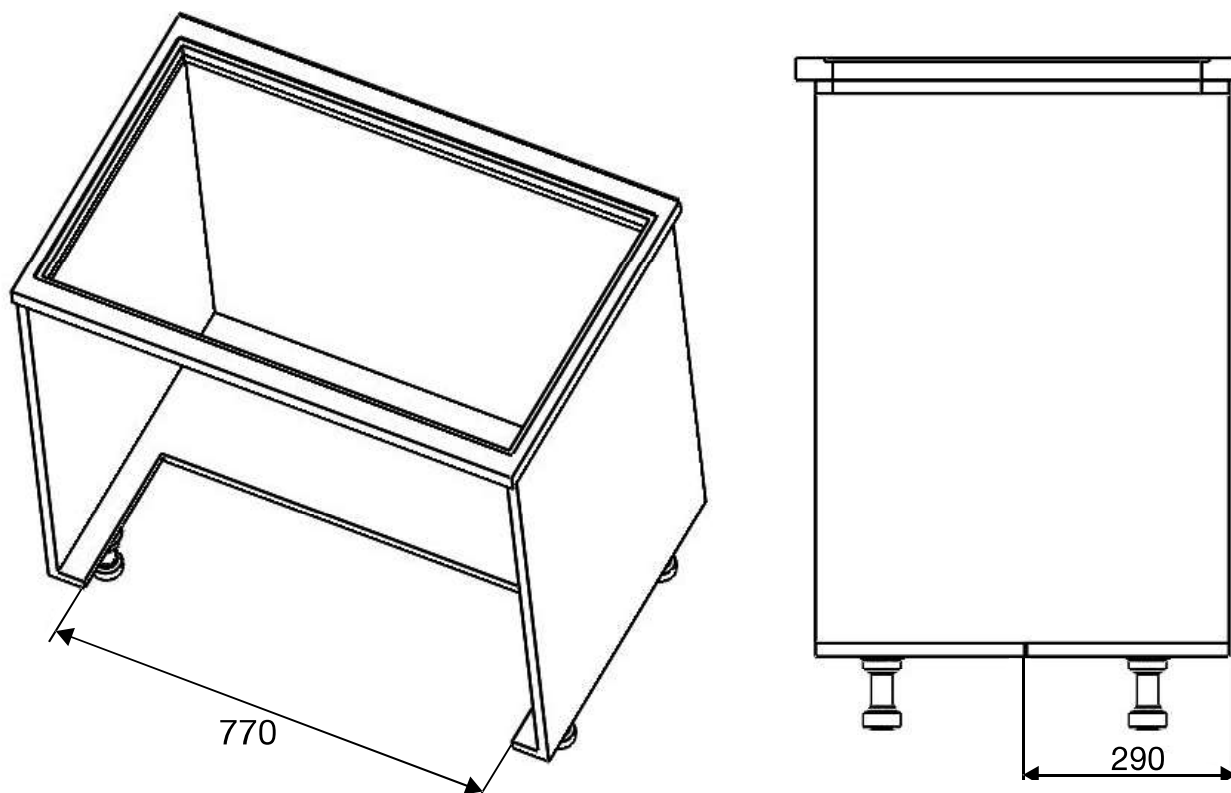
**Odzračevalna različica (odvajanje hlapov na prosto).** Aparat kuhinjske hlape odvaja na prosto skozi cevi (ki niso priložene napi), priključene na izhodno odprtino motorja. Cevi nikoli ne priključujte na odvodne cevi, vode ali dimnike, skozi katere tečejo plini, ki so produkt izgorevanja (npr. plini, odvedeni iz štedilnikov, kotlov, gorilnikov itd.). Uporaba dolgih cevi z mnogimi zavoji, cevi z neravno notranjo površino ter cevi s premerom, ki je manjši od premera odvodne odprtine motorja, zmanjšajo učinkovitost odvajanja hlapov in povečajo hrup.



**Opozorilo!** Pri namestitvi je treba upoštevati vse predpise glede odvajanja zraka in plinov. Zraka oz. hlapov ne odvajajte v cev, skozi katero tečejo plini, ki so produkt izgorevanja plinov ali drugih goriv (to ne velja, če napo uporabljate v filtrirni izvedbi).

**Filtrirna različica (s filtriranjem zraka)** Hlapi tečejo skozi ogljeni filter (ni priložen napi), ki odstranjuje neprijetne vonjave in očisti zrak, nato pa napa vrne zrak v kuhinjo. Uporaba ogljenega filtra za odstranjevanje neprijetnih vonjav zmanjša učinkovitost delovanja nape, zato priporočamo, da napo namestite v odzračevalni različici.

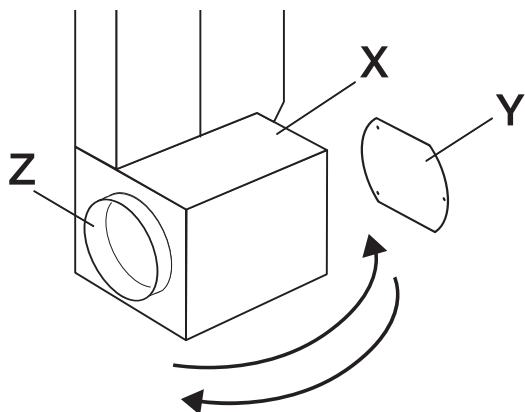
Spodnja slika prikazuje izrez v pohištvenem elementu za namestitev ohišja nape oz. njenega motorja (glejte razdelek "Sestavljanje delov aparata", oznaka C).



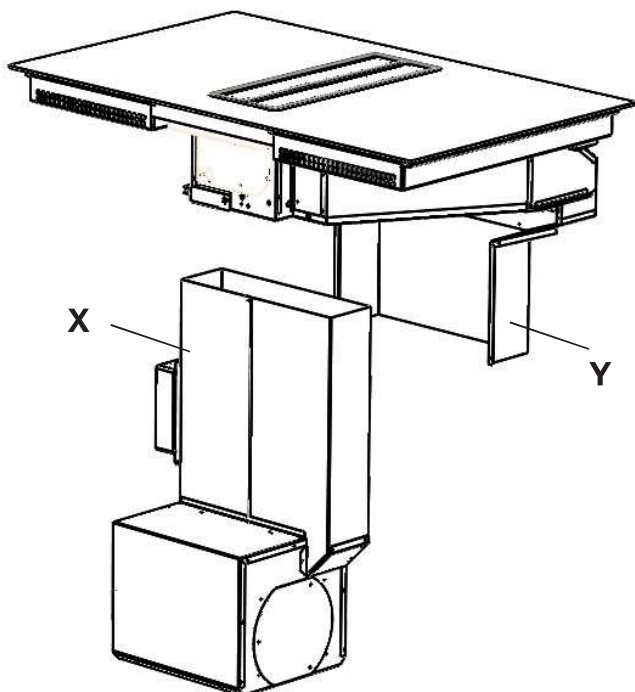
## NAMESTITEV

V naslednjem koraku v skladu z zahtevami namestitve določite, kam boste odvajali hlape. Odvodna odprtina za zrak je lahko na desni ali na levi strani.

1. Odstranite pokrova (X) in (Y).
2. Odstranite nastavek za odvod zraka (Z) in ga premestite na nasprotno stran.
3. Nato namestite pokrov (Y) na nasprotno stran in ponovno namestite še pokrov (X).

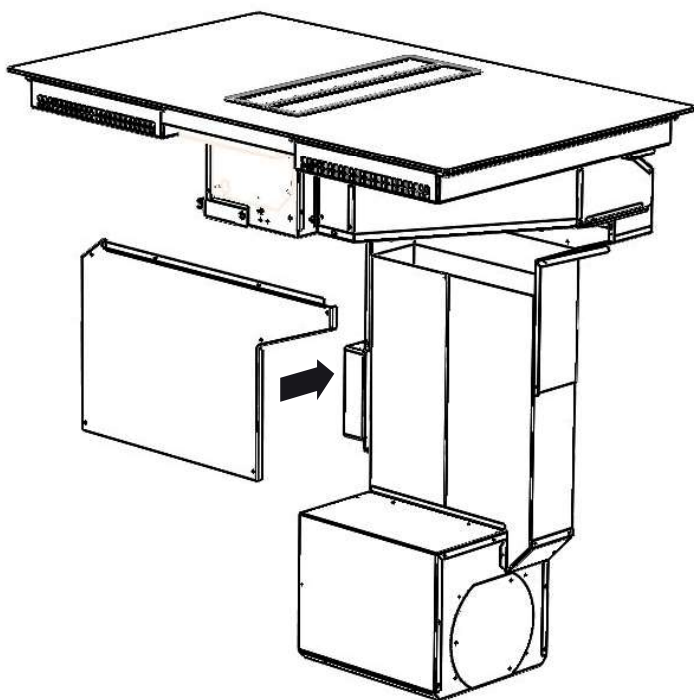


4. Ko ste določili položaj ohišja nape, ga namestite v predhodno izrezano odprtino v pohištvnem elementu. Pri tem bodite pozorni, da bo zgornji del (X) pritrjen na del (Y).

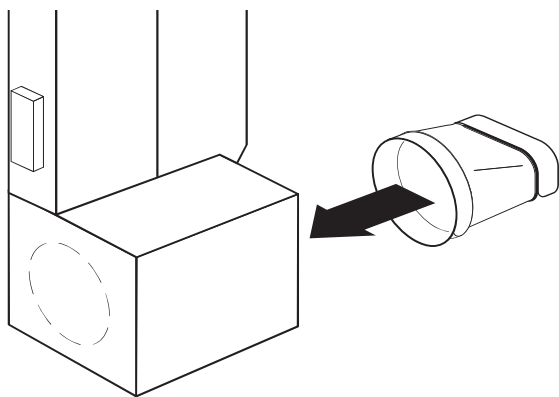


## NAMESTITEV

5. Nato s priloženimi vijaki pritrdite pokrov navpične cevi.

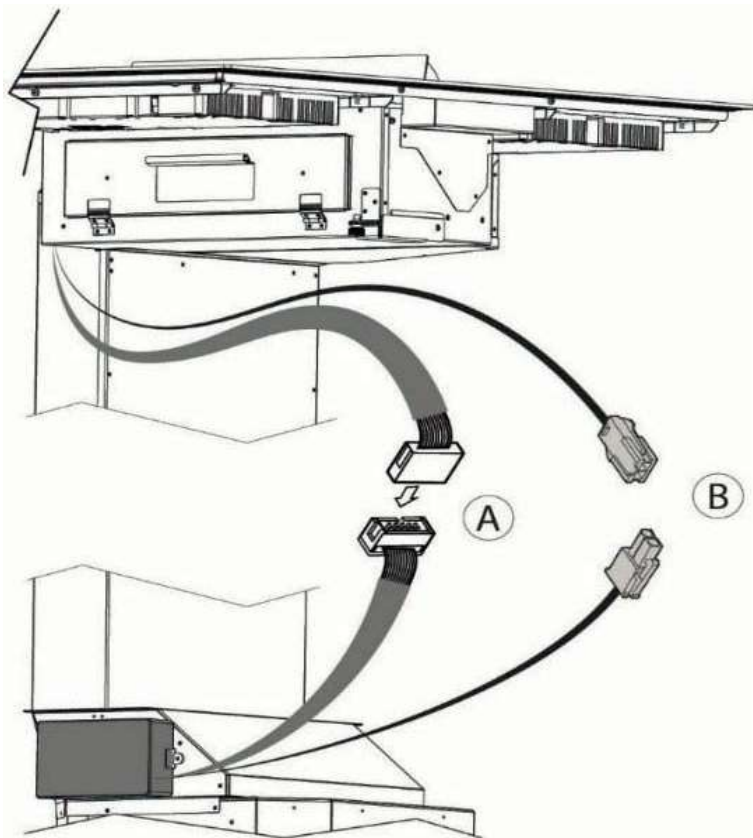


6. Priključite okrogli del plastičnega spoja na izhodno odprtino ohišja nape.



## NAMESTITEV

7. Priklopite upravljalni priključek ploščatega kabla glavne plošče (moški – ženski), ki visi z indukcijske plošče.
8. Nato priklopite priključek kabla glavne plošče (moški – ženski) za elektronske senzorje za zaznavanje vode, ki se nahajajo v ohišju nape (B).



9. Zdaj lahko na izhodno odprtino nape priključite sistem cevi in pripomočkov, ki so na voljo v specializiranih trgovinah, preko katerih bo napa odvajala odpadni zrak na prosto.
10. Celotna cevna napeljava mora biti pod pohišvenim elementom, za podnožno letvijo.

# PRIKLOP NA ELEKTRIČNO OMREŽJE

## **Splošno**

Priklop na električno napeljavo mora opraviti izključno ustrezno usposobljen strokovnjak. Električna zaščita dela omrežja pred priključkom aparata mora ustrezati veljavnim predpisom.

Sistem nape oz. sistem za vsesavanje zraka sestavljata dva aparata.

- Aparata priključite preko fiksne povezave.
- Prepričajte se, da napetost (V) in frekvenca (Hz), navedeni na napisni tablici na aparatu, ustrezata ustrezati napetosti in frekvenci v električnem omrežju na kraju namestitve.
- Vsako spremembo električne napeljave, ki bi bila potrebna za namestitev nape, sme opraviti samo ustrezno usposobljeno osebje.
- Električni priključek aparata mora biti skladen z diagramom in upoštevati napetost v električnem omrežju.
- Če želite aparat priključiti na električno omrežje preko fiksnega priključka (in ne vtičnice), je treba med aparat in električno omrežje namestiti odklopnik (vsepolno stikalo). Ta aparat mora zagotoviti ločitev kontaktov in zagotoviti popolni odklop v III. kategoriji pogojev prekomerne napetosti.
- Po namestitvi morajo biti izolirani deli ter deli, po katerih teče električni tok, zaščiteni pred morebitnim kontaktom.



**POZOR!** Če električni priklop ni izveden pravilno ali ni skladen s predpisi, lahko povzroči poškodbo dela aparata. V tem primeru garancija ne velja.



**POZOR!** Pred kakršnim koli posegom izključite aparat iz električnega omrežja.

**Ta aparat je treba priključiti na ozemljeno omrežje oz. sistem.**

## **Električni priključek Indukcijskega kuhališča**

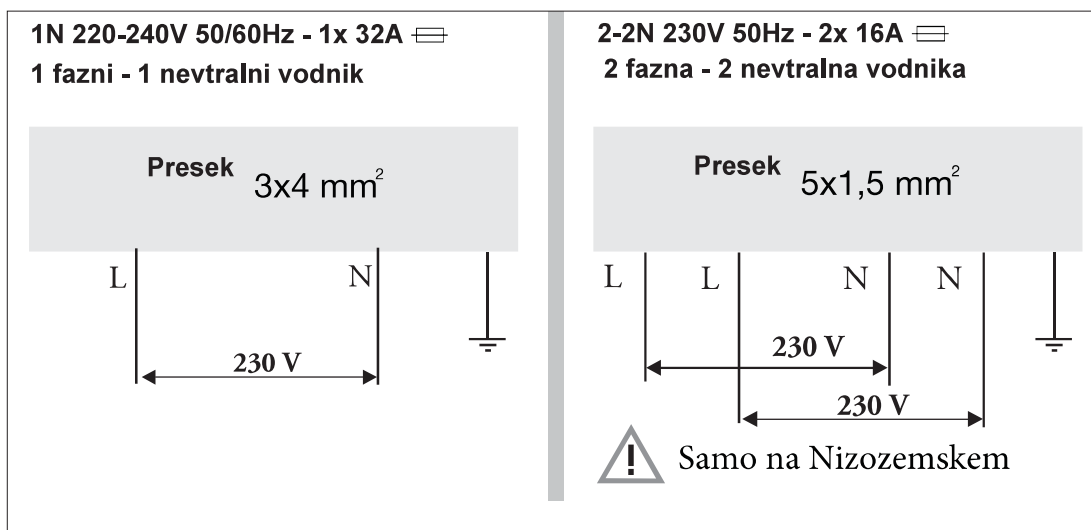
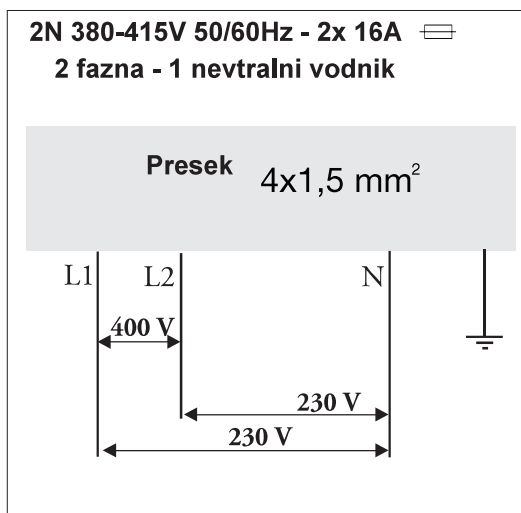
Dostop do priključnih terminalov je možen, ko odprete pokrov za električne vodnike. Ploščica z vsemi tehničnimi podatki se nahaja na dnu kuhališča.

# PRIKLOP NA ELEKTRIČNO OMREŽJE

- Priključite zaščitni kabel na terminal, označen s simbolom za ozemljitveni kabel.
- Priključni kabel mora biti napeljan skozi sponko, ki štiti pred nenamernim napenjanjem oz. izvlekom kabla.
- Ko je aparat priklučen na električno omrežje, vklopite vsa kuhališča / grelnike in jih pustite delovati približno tri minute, da se prepričate, da delujejo pravilno.
- kabel na hrbtni strani aparata napeljite tako, da se NE dotika hrbtne plošče aparata, saj se ta del med delovanjem aparata močno segreje.

Priključna obremenitev	Skupna obremenitev	Skupna obremenitev
L1 (W) L2 (W) L3 (W)	kuhališče (W)	napa (W)
3700 3700	7400	275

## Diagrami namestitve













Identifikační karta spotřebiče je umístěna na spodní straně spotřebiče.

Identifikační karta zařízení nalazi se na dnu uređaja.

Cartea de identificare a aparatului se află în partea inferioară a aparatului.

Identifikačný štítok spotrebiča sa nachádza na spodnej strane spotrebiča.

Identifikační karta naprave je namešćena na dnu naprave.

V případě, že kontaktujete servisní oddělení,  
mějte po ruce kompletní číslo typu produktu.

Kada se obratite servisnom odjelu,  
imati potpuni broj tipa u ruke.

Când contactați departamentul de servicii,  
au la dispoziție numărul complet de tip.

Pri kontaktovaní servisného oddelenia, majte po ruke kompletné číslo  
typu výrobku.

Ko se obrnete na servisno službo,  
imejte pri roki celotno številko vrste.

Na záručním listu naleznete adresy a telefonní čísla servisní společnosti.

Naći ćete adrese i brojeve telefona organizacije usluga na garancijska kartica.

Pe adresa de internet veți găsi adresele și numerele de telefon ale organizației de  
servicii card de garanție.

Adresy a telefonné čísla servisných spoločností nájdete na záručnom liste spotrebiča.

Naslove in telefonske številke storitvene organizacije najdete na strani  
garancijska kartica.