

DK

Installationsanvisninger

Induktionsplade med udsugning

FI

Asennusohjeet

Tuulettimella varustettu induktiokeittotaso

NO

Installasjonsveiledning

Induksjonstopp med ventilator

SV

Installationsinstruktioner

Induktionshäll med utsug

gorenje

DK	Installationsanvisninger	DK 3 - DK 16
FI	Asennusohjeet	FI 3 - FI 16
NO	Instruksjoner for installasjon	NO 3 - NO16
SV	Instruktioner för installation	SV 3 - SV 16

**Brugte piktogrammer - Käytetyt piktogrammit - Brukte piktogrammer
Använda piktogram**



Viktig information - Tärkeää tietoa - Viktig informasjon - Viktig information



Råd - Kärki - Tips - Tips

SISÄLLYSLUETTELO

Esittely

Esittely	4
----------	---

Mitat

Laitteen mitat	5
Asennusmitat	6

Yleistä

Asennuksen johdanto	7
Koottavat osat	9

Asennus

Keittotason asennus	10
Imuysikön asennus	11

Sähköliitäntä

Yleistä	15
Kytkenäkaaviot	16

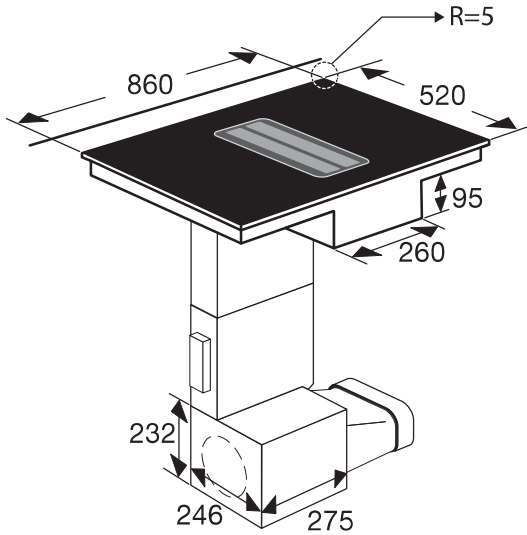
JOHDANTO



Lue erilliset turvaohjeet ennen asennusta!

MITAT

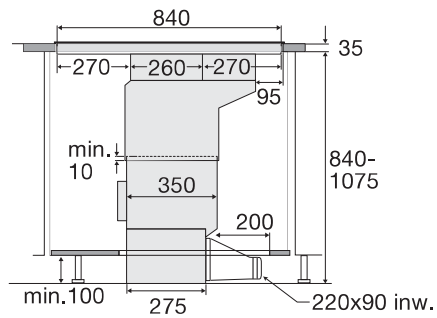
Laitteen mitat



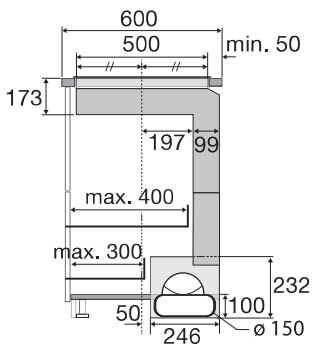
✱ - Asennustyyppistä riippuen



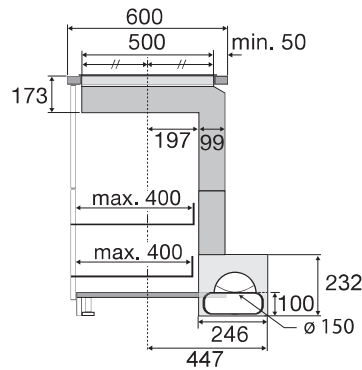
Näkymä edestä



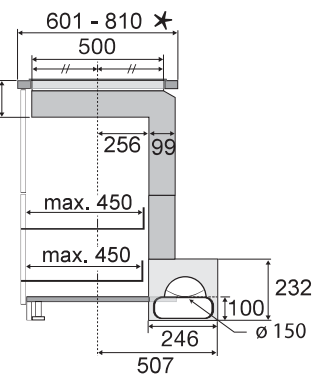
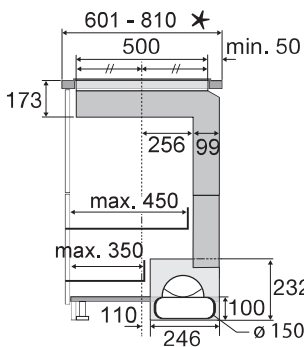
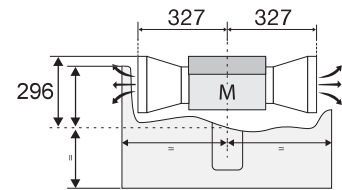
Näkymä sivulta, seinäasennus



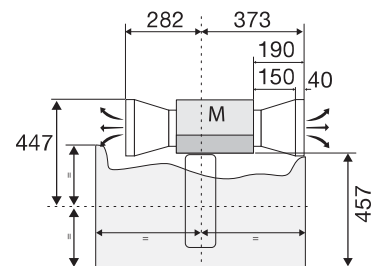
Näkymä sivulta, saareke



Näkymä ylhäältä, seinäasennus



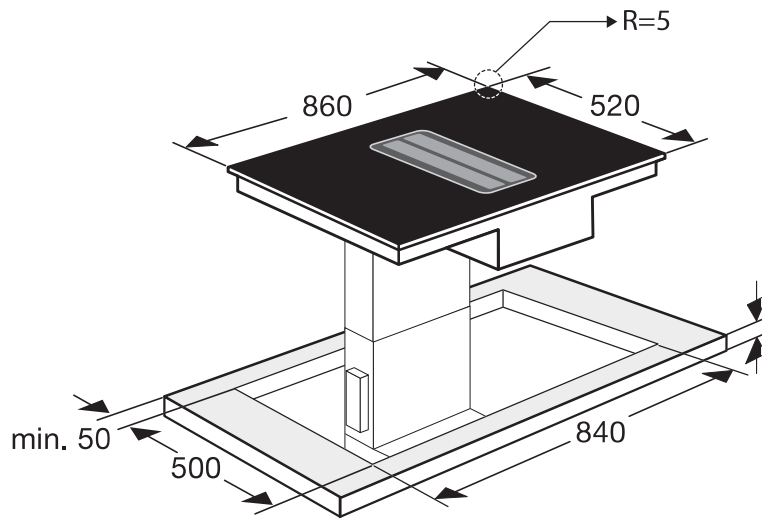
Näkymä ylhäältä, saareke



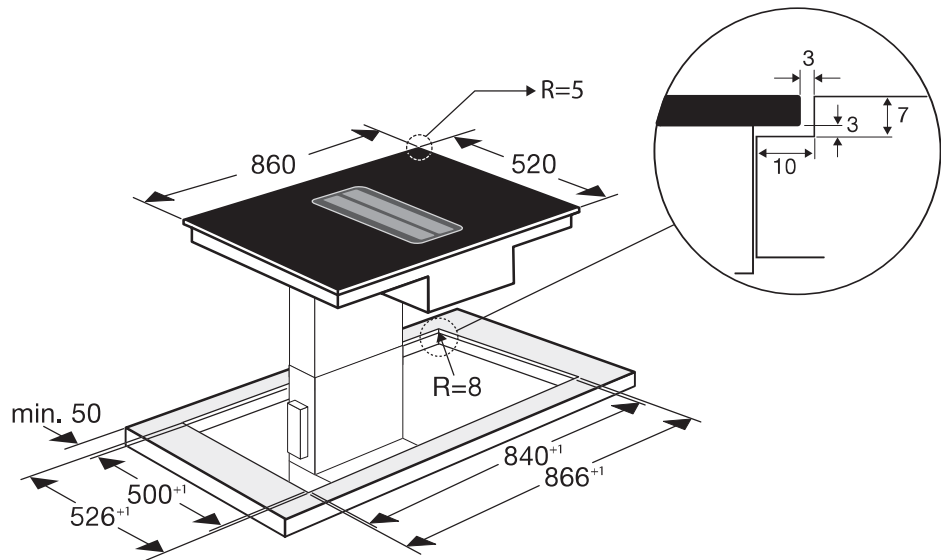
✱ Käytä vain tämän tyyppisen asennuksen yhteydessä

Asennusmitat

Ei pinnantasainen

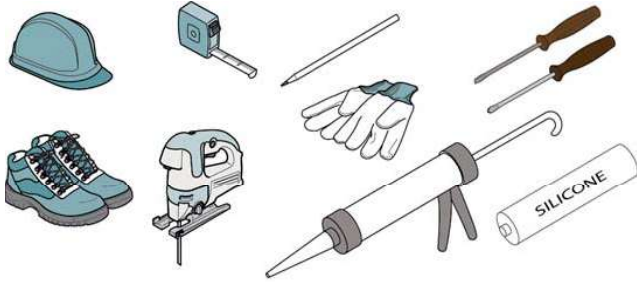


Pinnantasainen

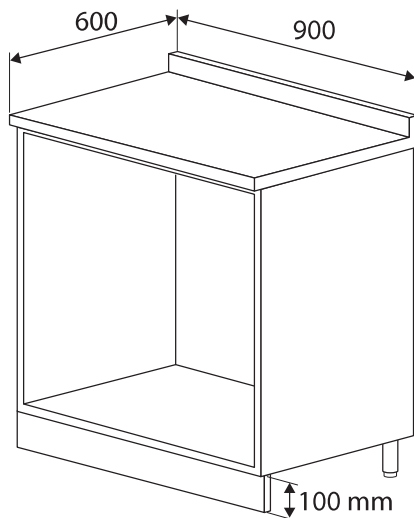


Asennuksen johdanto

- Lue opas huolellisesti läpi ennen laitteen asennusta.
- Asennukseen vaaditaan turvavarusteita ja tiettyjä työkaluja:



- Imupöytä on varustettu kaikilla laitteilla, joita sen asennukseen vaaditaan ja se soveltuu useimpiin kalusteisiin.
- Varmista, että kaapin pohjalta vaadittava vähimmäispinta-ala ja -tilavuus riittävät asennukseen.

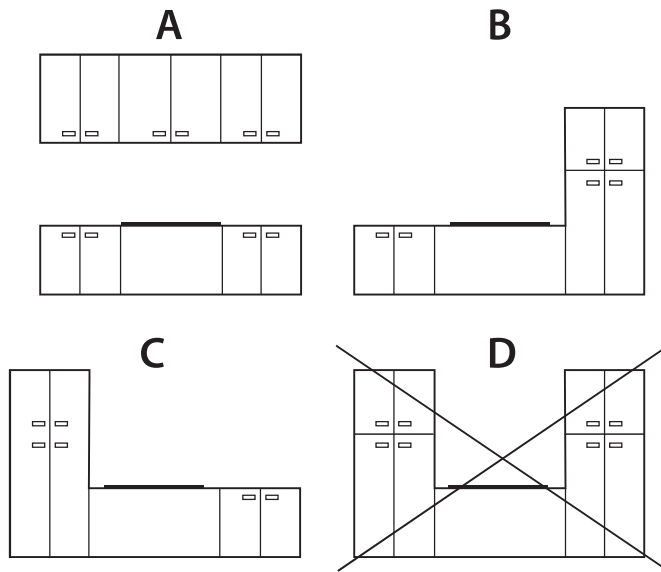


- Kaapin pohjan vähimmäiskorkeus (väh. 100 mm) on erittäin tärkeä, jotta ilmanavat mahtuvat kulkemaan kalusteen pohjan alapuolella.
- Kaapin takaosa on poistettava siltä kohtaa, missä ilmanavat sijaitsevat.
- Paneelit ja huonekaluverhoilut, jotka ovat keittotason viereisessä keittiökaapissa, on käsiteltävä korkeita lämpötiloja (100 °C) kestäville aineille, tai muutoin niiden värjäytyneet saattavat haalistua tai vahingoittua.

Laite on suositeltavin asentaa sillä tavoin, että sen molemmilla puolilla on paljon tilaa (A). Takana voi olla seinä ja toisella puolella korkea rakenne tai seinä. Toisella puolella sen sijaan ei saa olla rakennetta tai tilanjakajaa, joka on laitetta korkeampi (B ja C).

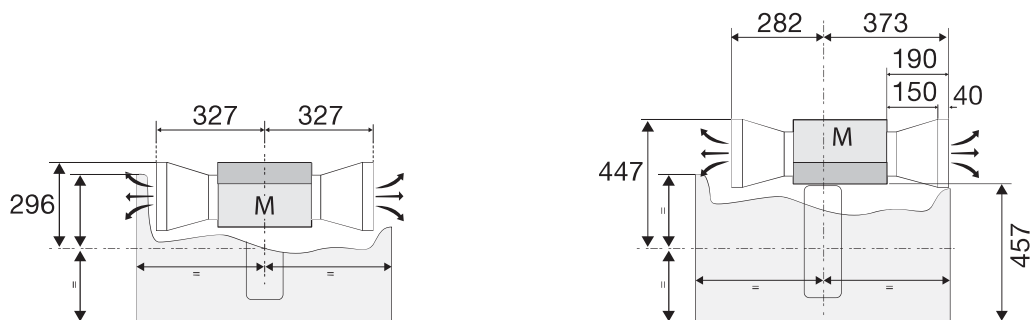
- Tulipalon ehkäisemiseksi voidaan molemmille puolille sijoittaa korkeammat kaapit tai seinät (D).
- Puisten koristelevyjen tai lautojen käyttö työtasolla laitteen takana ei ole sallittua.

YLEISTÄ



- Vähimmäisetäisyys laitteen reunan ja vieressä olevan kalusteen tai seinän välillä on 250 mm.
- Suosittelemme asentamaan laitteen vasta sen jälkeen, kun keittiön peruskaappi on asennettu induktiokeittotason vaurioitumisen välttämiseksi.

- Alla olevassa kuvassa näkyvät kaikki mahdolliset kokoonpanot ja ilmanpoistoaukot sekä vastaavat koot.

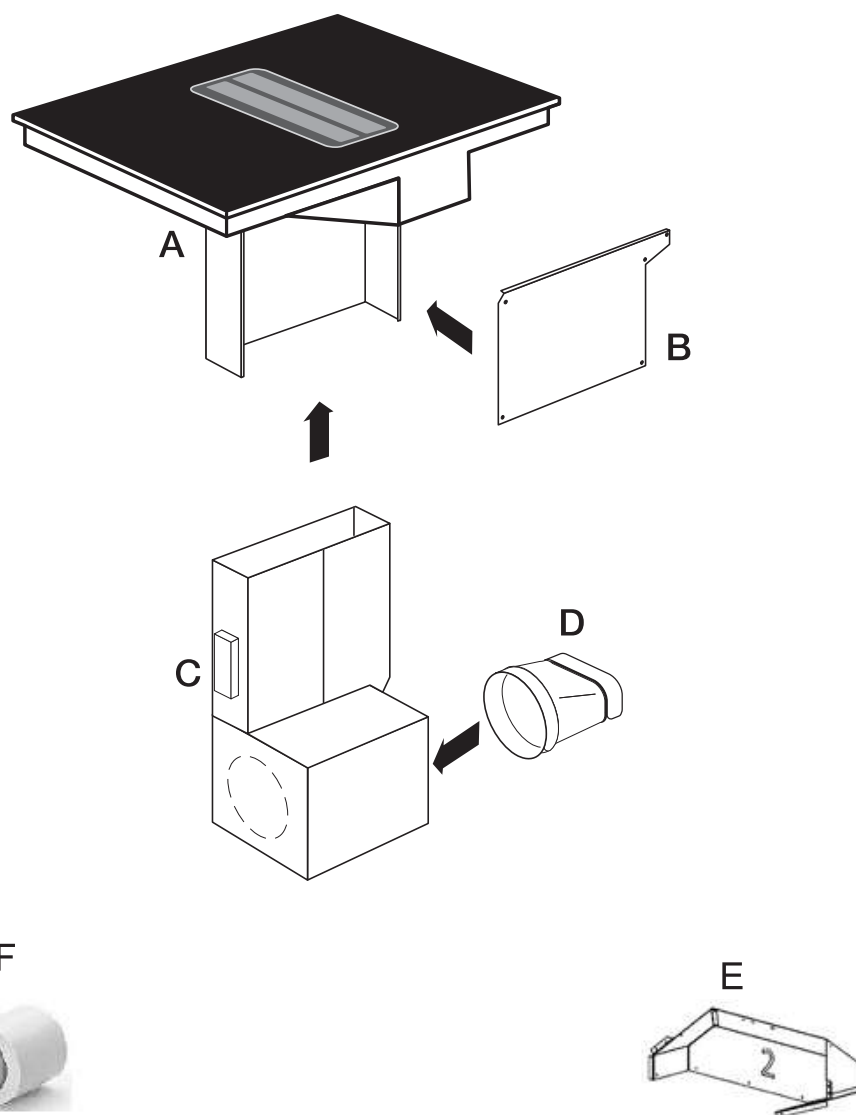


Koottavat osat

- Laatikko sisältää osat, jotka on koottava seuraavassa järjestyksessä.



Varoitus! Noudata kuvattuja toimenpiteitä ja niiden järjestystä tarkoin asianmukaisesti asennuksen varmistamiseksi.



✱ - Asennustyyppistä riippuen

Keittotason asennus

Valmistele työtason aukko ja kiinnitä induktiokeittotaso kuvassa näkyvällä tavalla ilmoitettujen mittojen mukaisesti (katso ”Asennusmitat”).

Ei pinnantasainen asennus

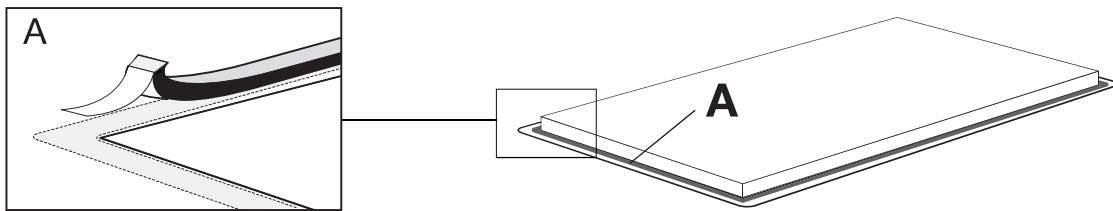
1. Ennen laitteen asettamista keittiön työpöydän aukkoon toimitettu vaahtomuovitiiviste tulee kiinnittää lasin alapuolelle.



HUOMIO! Älä asenna laitetta ilman vaahtomuovitiivistettä!

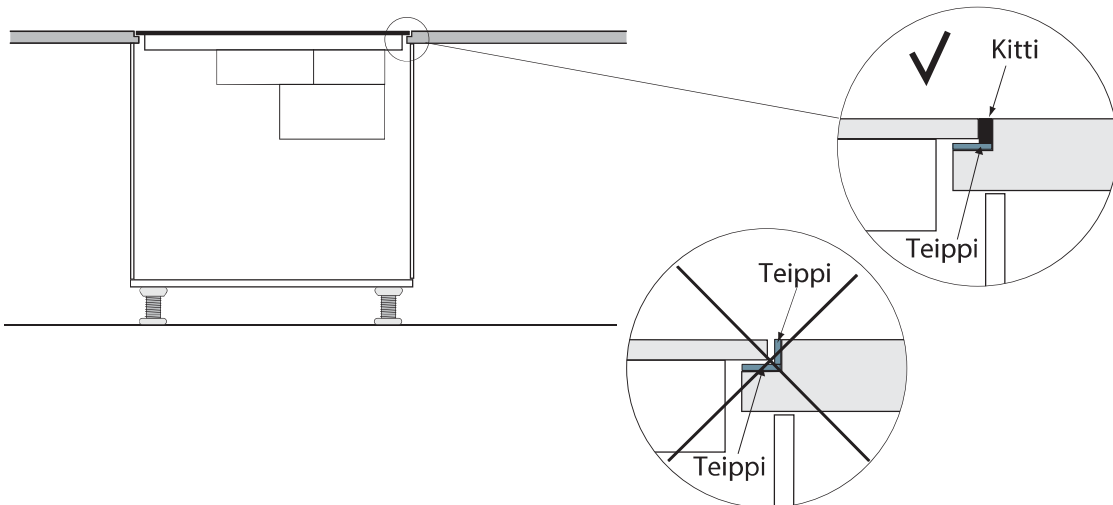
- **Varoitus! Tiiviste tulee kiinnittää laitteeseen seuraavasti:**

- Poista tiiviste suojakalvo.
- Kiinnitä tiiviste lasin alapuolelle, noin $A = 2-3$ mm reunasta. Tiiviste on kiinnitettävä reunan koko pituudelta, eikä se saa mennä kulmissa limittäin.



Pinnantasainen asennus

1. Laita silikonitiivistettä valmistellun aukon reunoihin ja aseta keittotaso paikalleen.



Imuysikön asennus

Imuysikköä voidaan käyttää joko ilmanpoistotilassa tai suodatustilassa (saatavana on valinnainen aktiivihiilisuodatinsarja tai plasmasuodatinsarja)

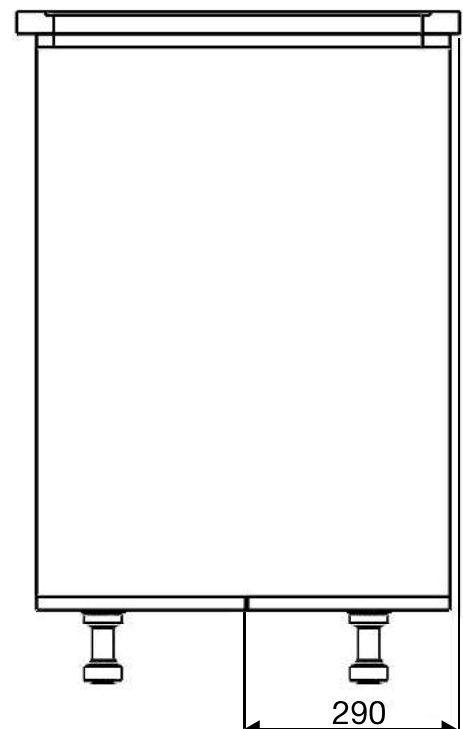
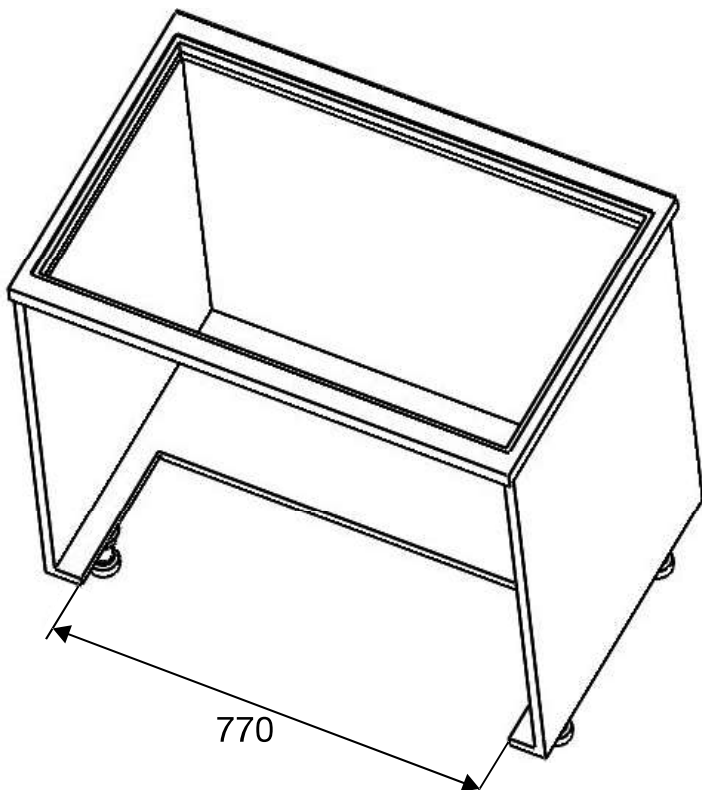
Ilmanpoistotila (poistaminen ulos). Keittiön käryt poistetaan moottoritoimisesti putkia pitkin (ei toimiteta liesituulettimen mukana). Putkia ei saa milloinkaan liittää polttolaitteiden poistoputkiin (uunit, kattilat, polttimet jne.). Pitkien, monia taiteita sisältävien tai poimutettujen putkien sekä sellaisten putkien, joiden halkaisija on pienempi kuin moottorin ulostulon, käytöstä on seurauksena ilmanpoistotehon heikentyminen ja melun lisääntyminen.



Varoitus! Asennuksessa on noudatettava kaikkia ilmanpoistojärjestelmiä koskevia määräyksiä. Ilmaa ei saa poistaa kanavaan, jota käytetään kaasun tai muiden polttoaineiden polttamisesta syntyvien poistokaasujen poistamiseen (ei koske suodatustilassa käytettäviä liesituulettimia).

Suodatus (kierrätys). Käryt kulkeutuvat hajuja poistavan hiilisuodattimen läpi (ei toimiteta liesituulettimen mukana), jossa ne puhdistetaan ja palautetaan keittiöön. Hajuja poistavan hiilisuodattimen käyttö heikentää liesituulettimen tehoa, ja tästä syystä suosittelemme asentamaan liesituulettimen poistotilaan.

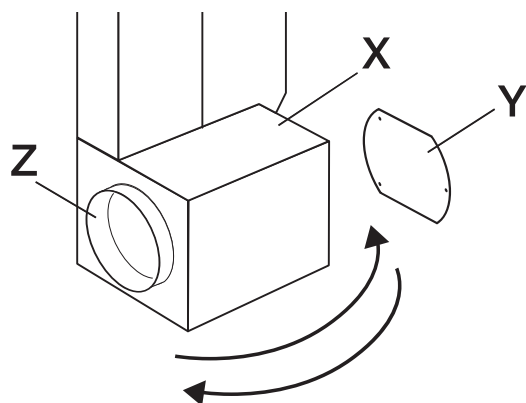
Alla olevassa kuvassa näkyy, millä tavoin kaapin pohja on leikattava imulaatikon asentamiseksi (katso luku 'Koottavat osat', kohta C).



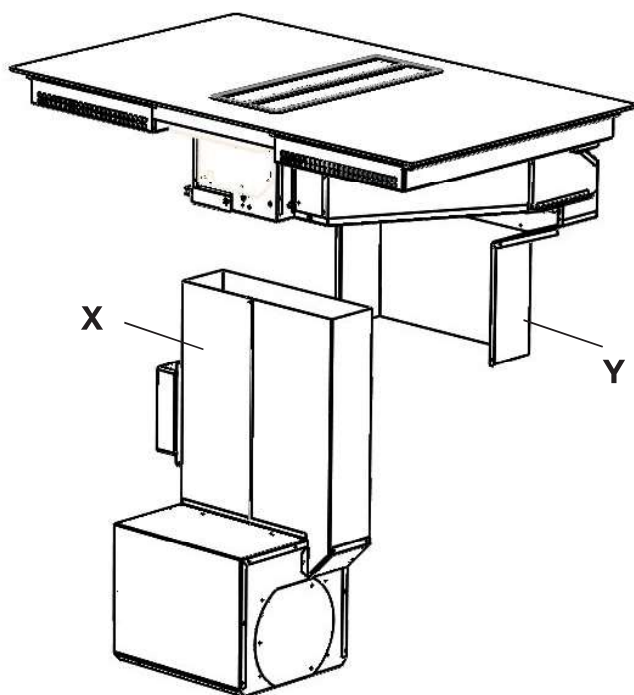
ASENNUS

Seuraava vaihe on imettyjen käryjen poistoaukon paikan määrittäminen asennusta koskevien vaatimusten mukaisesti. Ilmanpoisto voi sijaita oikealla tai vasemmalla.

1. Poista suojukset (X) ja (Y).
2. Irrota ilmanpoisto (Z) ja aseta se vastakkaiselle puolelle.
3. Aseta suojus (Y) vastakkaiselle puolelle ja asenna säiliö (X) takaisin paikalleen.

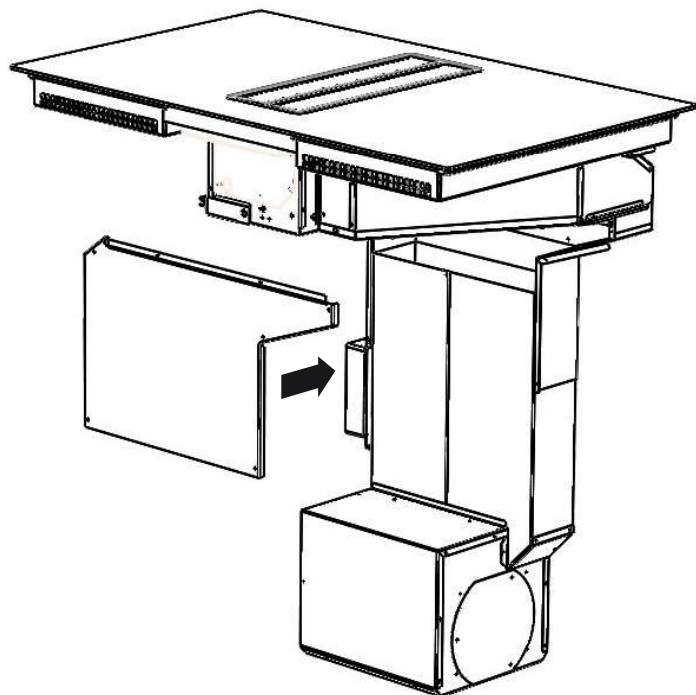


4. Kun imuysikön paikka on määritetty, aseta se aiemmin sahattuun aukkoon kaapin pohjassa. Huomaa kiinnittää ylempi osa (X) osaan (Y).

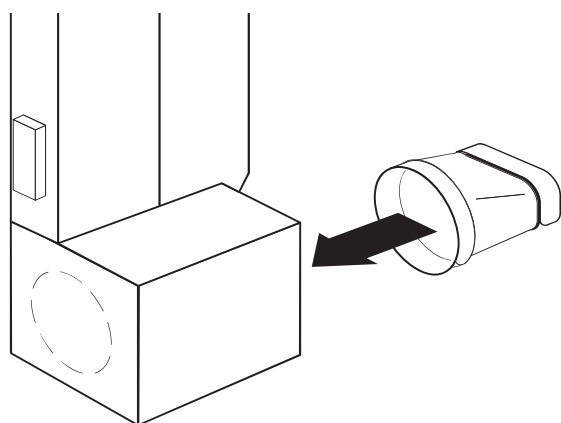


ASENNUS

5. Kiinnitä suojus pystysuoraan putkeen mukana toimitetuilla ruuveilla,

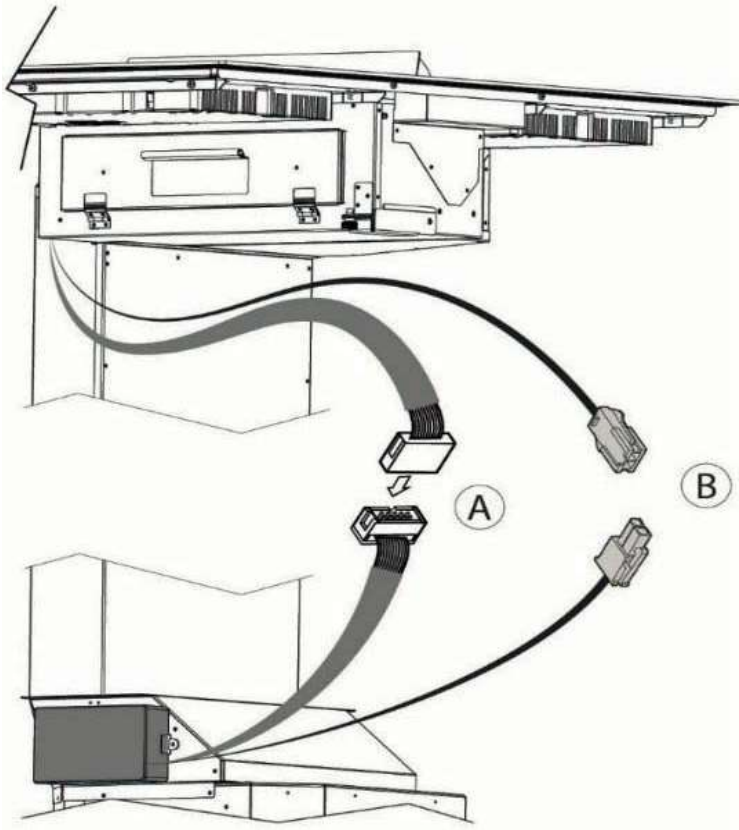


6. Liitä muovisen liitoskappaleen pyöreä pää imulaatikon ulostuloon.



ASENNUS

7. Liitä emolevyn litteä liitäntäjohto (uros-naaras) induktiokeittotasosta (A) roikkuviin liittimiin.
8. Liitä emolevyn liitin (uros-naaras) liesituulettimen rungon (B) sisällä oleviin elektronisiin vesiantureihin.



9. Nyt voit muodostaa yhteyden imulaatikosta ulkoilmaan alan liikkeistä saatavien erityisten varusteiden ja liitoskappaleiden avulla keittiön käryjen poistamiseksi.
10. Koko putki on sijoitettava pois näkyvistä kaapin pohjan alle jalkalistan alueelle.

Yleistä

Sähköliitännät saa tehdä AINOASTAAN valtuutettu sähkötekniikko.

Ennen laitetta sijaitsevan sähköliitännän sähköisen suojauksen on oltava voimassa olevien määräysten mukainen.

Imujärjestelmä koostuu kahdesta laitteesta:

- Liitä nämä laitteet kiinteästi toisiinsa.
 - Varmista, että laitteen tyyppikilvessä ilmoitettu jännite (V) ja taajuus (Hz) vastaavat asennuspaikassa käytettävissä olevia arvoja.
- Jos sähköjärjestelmään on tehtävä muutoksia, ne on annettava pätevän sähköasentajan tehtäviksi.
 - Laitteen sähköliitännät on tehtävä kytkentäkaavion mukaisesti, ja niiden on vastattava paikallisen verkkovirran jännitettä.
 - Liitettäessä laite kiinteästi verkkovirtaan on asennettava kaikkinafainen katkaisin laitteen ja virtaverkon väliin. Laitteasennuksen on varmistettava koskettimien erottaminen, joka mahdollistaa täydellisen katkaisun kategorian III ylijännitetilanteessa.
 - Asennuksen jälkeen on kaikki eristetyt ja jännitteiset osat suojattava mahdolliselta kosketukselta.



HUOMIO! Jos sähköliitännät tehdään epäasianmukaisesti tai ne eivät vastaa määräyksiä, seurauksena voi olla laitteen vaurioituminen, jota takuu ei kata.



HUOMIO! Laite on irrotettava sähköverkosta ennen korjaustoimenpiteitä.

Laitteet on liitettävä maadoitettuun järjestelmään.

Induktiokeittotason sähköliitännät

Liittimiin pääsee käsiksi sen jälkeen, kun suojus on avattu.

Tekniset tiedot sisältävä tyyppikilpi sijaitsee keittotason pohjassa.

- Liitä suojakaapeli maadoituskaapelin symbolilla merkittyyn liittimeen.
- Liitäntäkaapeli on vietävä vedonpoistoliittimen läpi.
- Tarkista laitteen kytkennän jälkeen, että se toimii asianmukaisesti, kytkemällä kaikki keittoalueet / lämpövastukset päälle noin kolmen minuutin ajaksi
- Laitteen takana oleva virtajohto on sijoitettava siten, että se EI pääse kosketuksiin laitteen takalevyn kanssa, koska takalevy saattaa kuumentua käytön aikana.

SÄHKÖLIITÄNNÄT

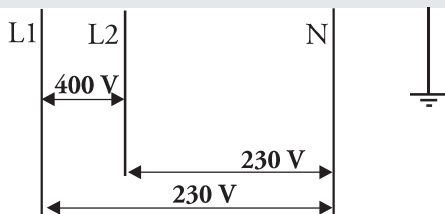
Liitântäarvo

L1 (W)	L2 (W)	L3 (W)	Keittotason kokonaiskuorma (W)	Liesituulettimen kokonaiskuorma (W)
3700	3700		7400	275

Kytkenäkaaviot

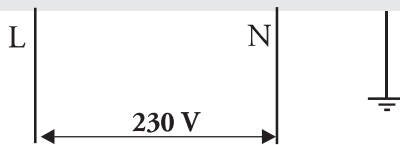
2N 380-415V 50/60Hz - 2x 16A 
2 vaihetta - 1 neutraali


Johtimen
poikkileikkaus 4x1,5 mm²



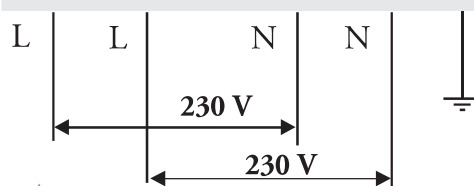
1N 220-240V 50/60Hz - 1x 32A 
1 vaihe - 1 neutraali

Johtimen
poikkileikkaus 3x4 mm²



2-2N 230V 50Hz - 2x 16A 
2 vaihetta - 2 neutraali

Johtimen
poikkileikkaus 5x1,5 mm²



 **Vain NL**