

EN

Installation instructions

Induction hob with extractor

DE

Montageanleitung

Induktionskochfeld mit integriertem Abzug

gorenje

EN Instructions for installation

EN 3 - EN 16

DE Montageanleitung

DE 3 - DE 16

Pictograms used - Benutzte Piktogramme



Important information - Wissenswertes



Tip - Tipp

INHALT

Einführung

Einführung 4

Abmessungen

Geräteabmessungen 5

Einbaumaße 6

Allgemeines

Allgemeine Hinweise zur Montage 7

Montagematerial 9

Einbau

Kochfeld einbauen 10

Einbau der Saugbox 11

Elektroanschluss

Allgemeines 15

Schaltbilder 16

EINFÜHRUNG

Einführung

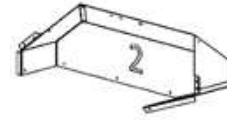
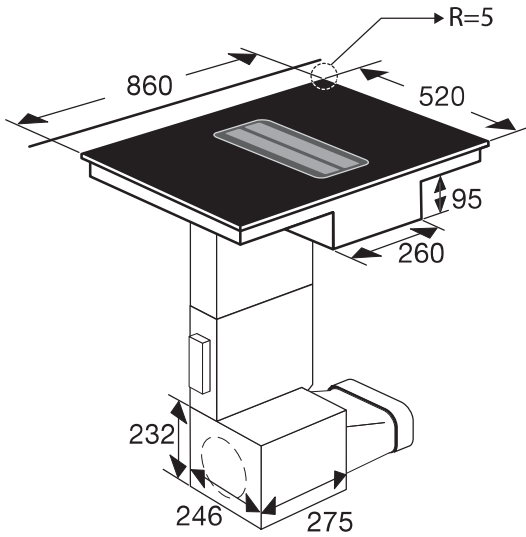


**Lesen Sie vor der Montage die separaten
Sicherheitshinweise!**

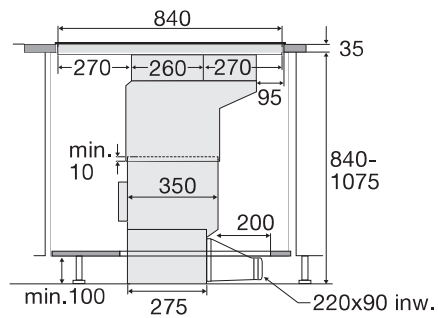
ABMESSUNGEN

Geräteabmessungen

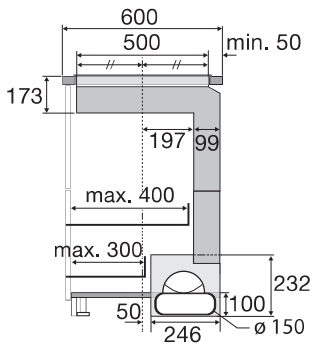
✱ - Von der Art der Installation abhängig



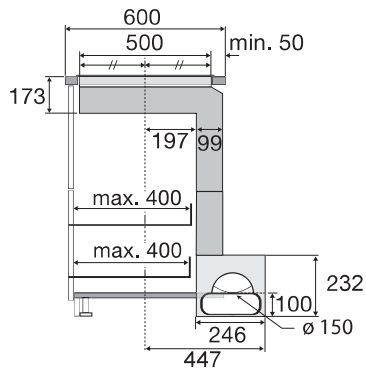
Ansicht von vorn



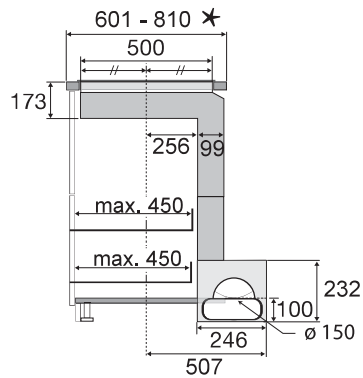
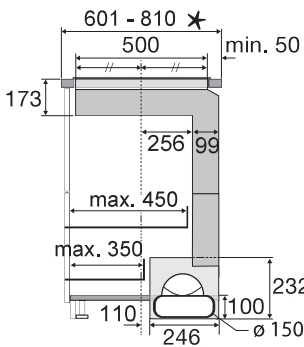
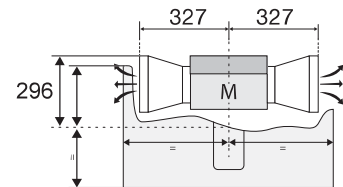
Seitenansicht, Wand



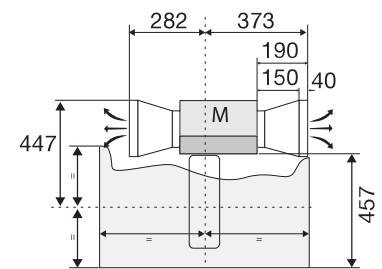
Seitenansicht, Insel



Sicht von oben, Wand



Sicht von oben, Insel

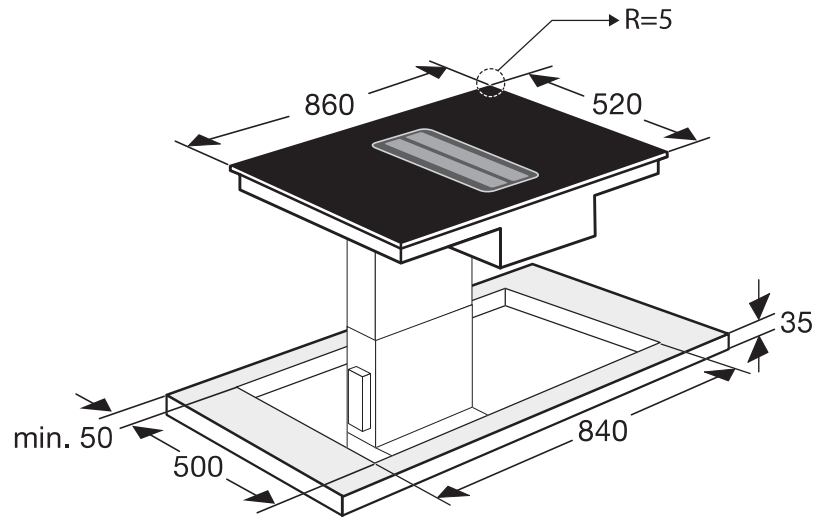


✱ Nur mit dieser Art der Installation verwenden

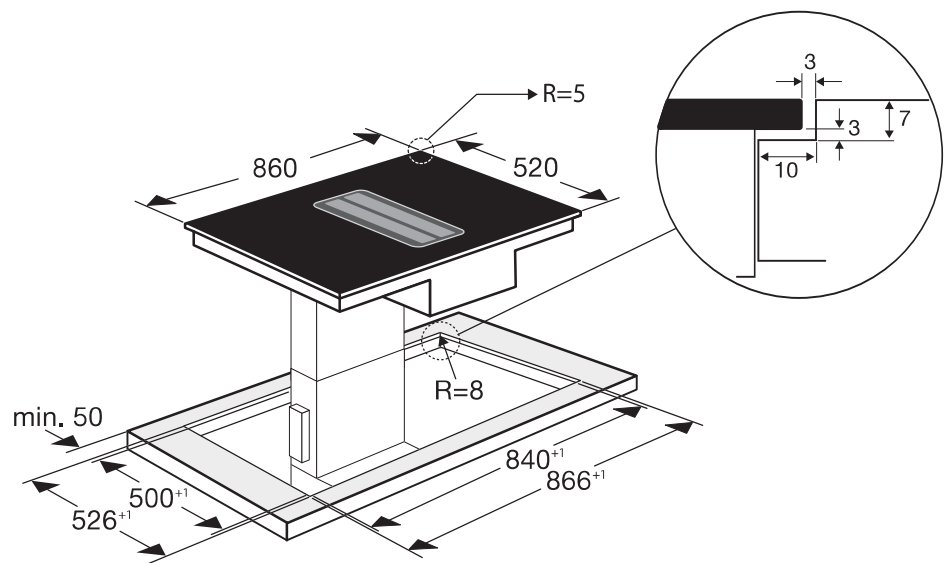
ABMESSUNGEN

Einbaumaße

Nicht integrierte



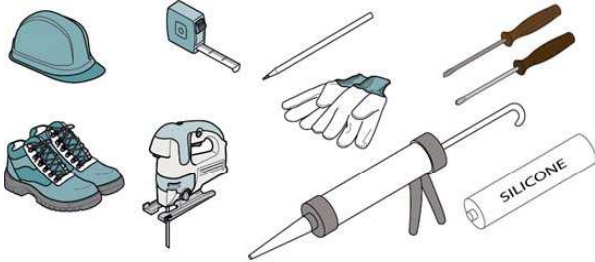
Integrierte



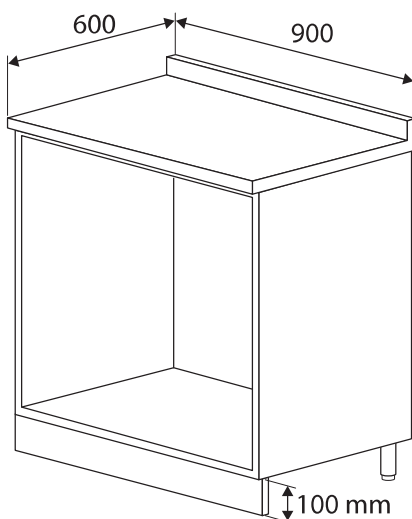
ALLGEMEINES

Allgemeine Hinweise zur Montage

- Lesen Sie diese Anweisungen sorgfältig, bevor Sie die Geräte montieren.
- Für die Montage sind neben persönlicher Sicherheitsausrüstung verschiedene Werkzeuge erforderlich.

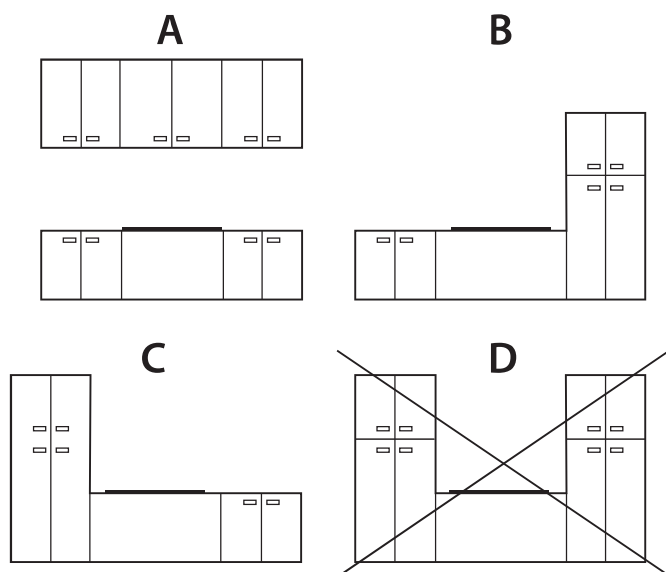


- Der Saugtisch ist mit allen Teilen ausgestattet, die für den Einbau benötigt werden. Er ist für die meisten Küchenmöbel geeignet.
- Vergewissern Sie sich, dass die minimalen Flächen- und Volumenanforderungen im Unterschrank erfüllt sind.



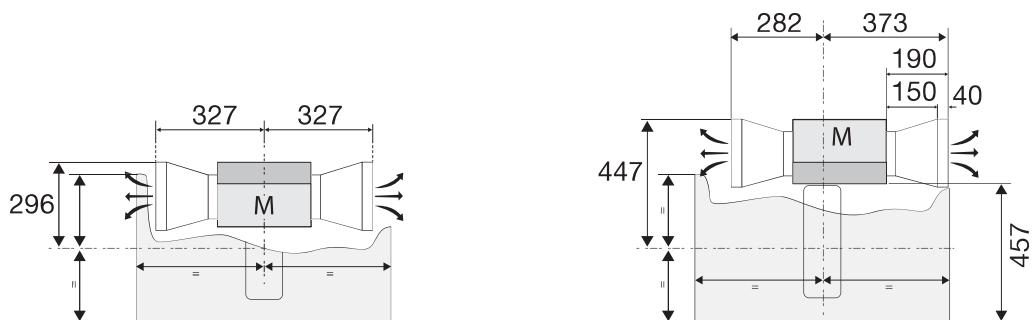
- Die Minimalhöhe des Schranksockels ist besonders wichtig (mindestens 100 mm), damit die Luftleitungen unter den Schrankboden geführt werden können.
- Dort, wo sich die Luftleitungen befinden, muss die Rückseite des Schrankes entfernt werden.
- Lack- und Glanzoberflächen des Küchenschrankes, in den das Kochfeld eingebaut werden soll, müssen mit hitzebeständigem Klebstoff (100 °C) behandelt werden, weil die Oberfläche der Arbeitsplatte sonst verfärbt oder verformt werden könnte. Im Idealfall wird das Gerät mit ausreichend Platz an beiden Seiten eingebaut (A). An der Rückseite darf sich eine Wand befinden. Seitlich darf sich ebenfalls eine Wand oder ein größerer Schrank befinden. Auf der jeweils gegenüberliegenden Seite darf sich jedoch kein weiteres Gerät oder raumteilendes Element befinden, das über das Kochfeld hinausragt (B und C).
- Wände/Schränke an beiden Seiten des Geräts (D) sind NICHT zulässig. Bei Nichtbeachtung besteht Brandgefahr.
- Auf der Arbeitsfläche hinter dem Gerät dürfen keine Dekorationsplatten aus Holz ausgelegt werden.

ALLGEMEINES



- Der Mindestabstand zwischen der Geräte­kante und Möbeln oder Wänden beträgt 250 mm.
- Zur Vermeidung von Schäden am Induktionskochfeld wird empfohlen, zuerst die gesamte Küche aufzubauen, und erst zum Schluss das Gerät zu montieren.

- In der Abbildung unten sind alle möglichen Konfigurationen und Luftauslässe sowie die zugehörigen Größenangaben dargestellt.



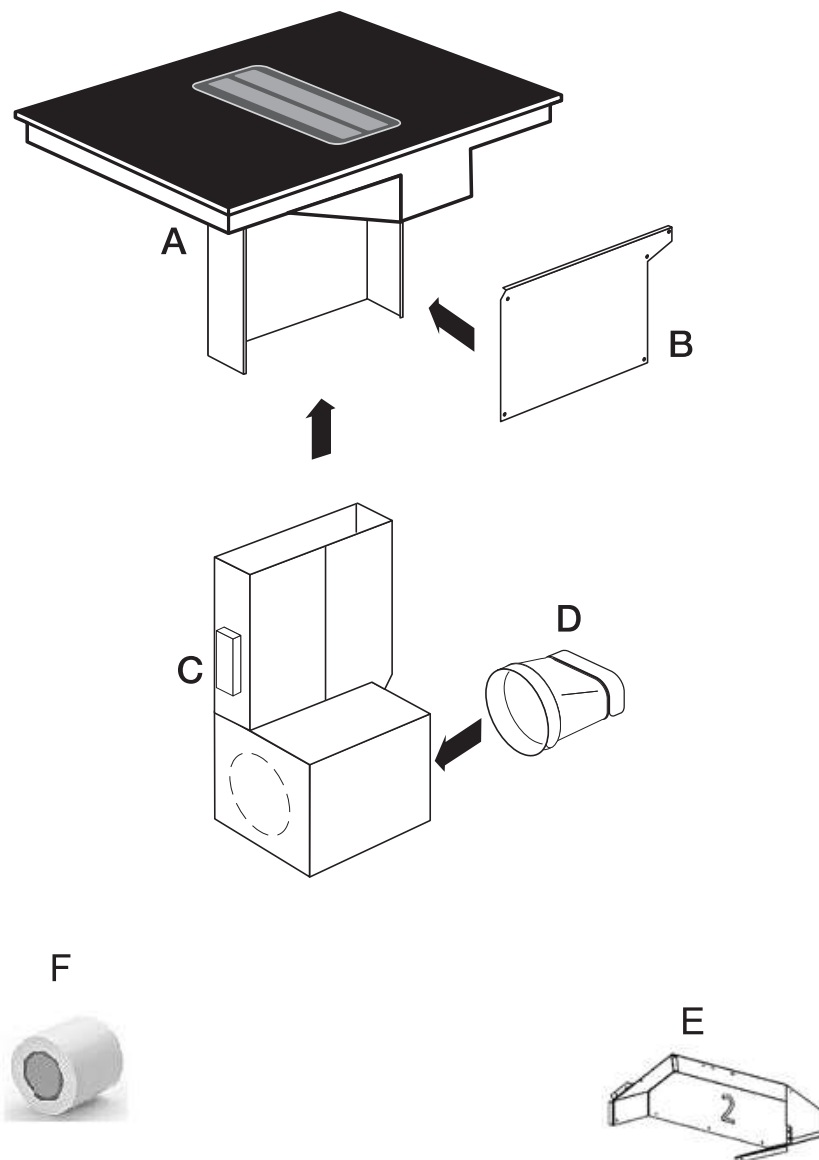
ALLGEMEINES

Montagematerial

- Im Lieferumfang befinden sich verschiedene Teile, die in der dargestellten Reihenfolge montiert werden müssen.



Warnung! Für einen fehlerfreien Einbau führen Sie die beschriebenen Schritte genau in der vorgegebenen Reihenfolge aus.



✘ - Von der Art der Installation abhängig

Kochfeld einbauen

Bereiten Sie die Öffnung in der Arbeitsplatte vor. Montieren Sie das Kochfeld wie dargestellt. Beachten Sie die Maßangaben unter „Einbaumaße“.

Nicht integrierte Einbau

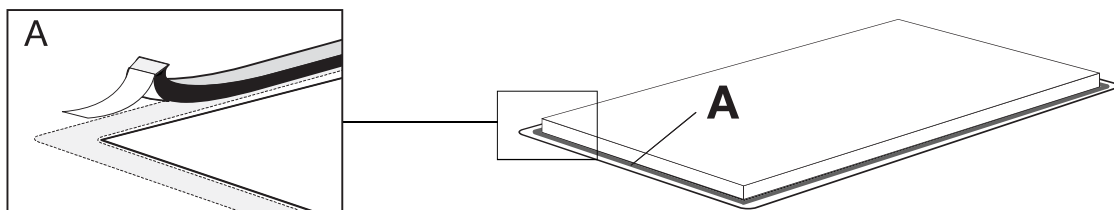
1. Bevor Sie das Gerät in die Öffnung in der Arbeitsplatte einsetzen, befestigen Sie die Schaumdichtstreifen an der Glasunterseite.



ACHTUNG! Gerät niemals ohne Schaumdichtstreifen einbauen!

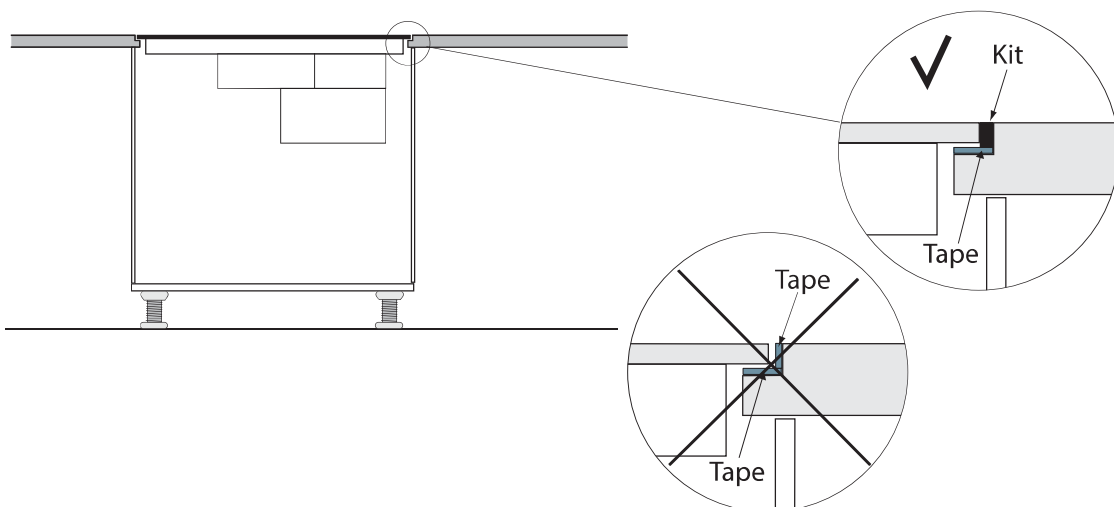
- **Warnung! So befestigen Sie die Schaumdichtstreifen am Gerät:**

- ▷ Entfernen Sie die Schutzfolie von den Schaumdichtstreifen.
- ▷ Kleben Sie die Schaumdichtstreifen auf der Unterseite ca. A = 2–3 mm von der Kante entfernt auf. Kleben Sie die Schaumdichtstreifen über die gesamte Länge. Sie dürfen NICHT an den Ecken überstehen.



Integrierte Einbau

1. Pressen Sie Silikondichtmasse bündig auf den ausgefrästen Rand der Arbeitsplattenöffnung.



Einbau der Saugbox

Die Saugbox kann im Abluftmodus und im Filtermodus verwendet werden (optional sind Kohlefilter- und Plasmafilterkits verfügbar).

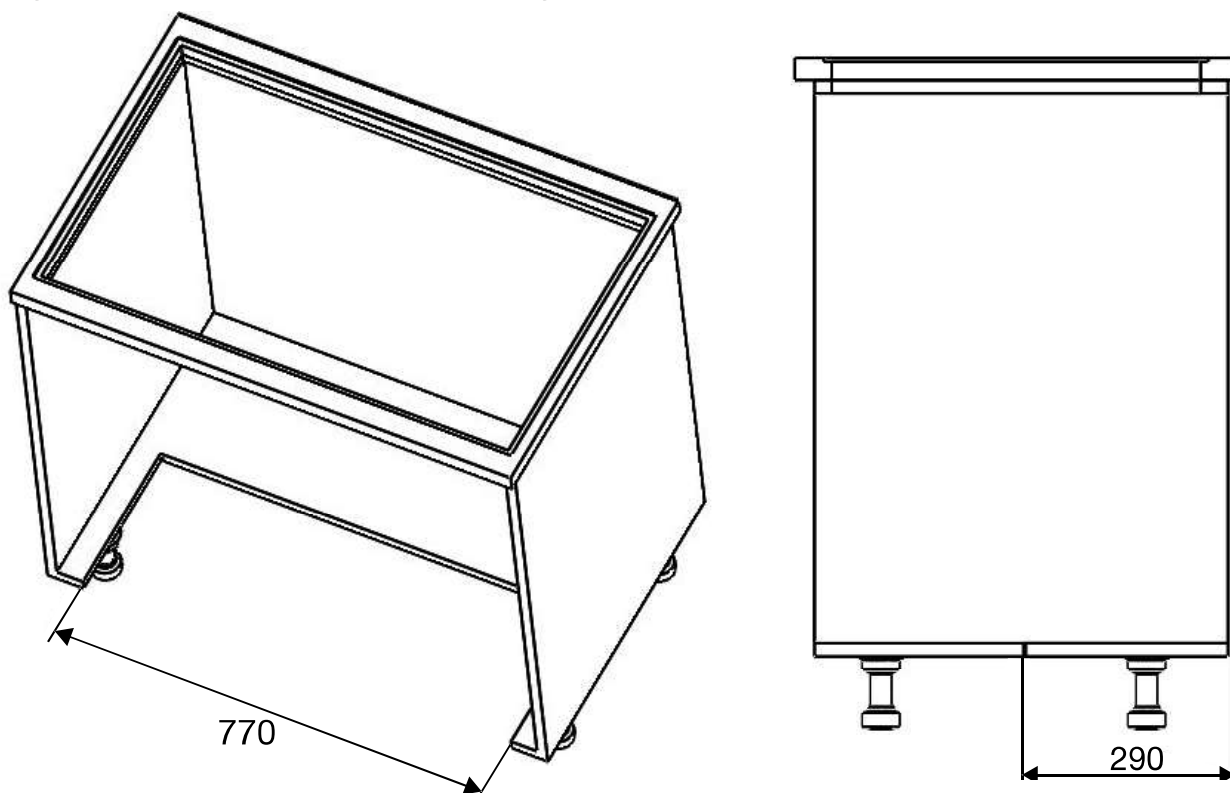
Abluftmodus (Ausblasen nach außen). Kuchendämpfe werden durch die angeschlossenen Leitungen (nicht mitgeliefert) zum Auslass geleitet. Die Leitungen dürfen niemals mit den Abgasleitungen von Verbrennungsgeräten (Kocher, Boiler, Brenner usw.) verbunden werden. Werden lange Leitungen verwendet, die gewellt sind und/oder viele Bögen/Knicke aufweisen, und deren Durchmesser kleiner ist als der Durchmesser des Auslasses, reduziert sich die Luftförderleistung. Das Betriebsgeräusch wird lauter.



Warnung! Halten Sie beim Einbau alle Vorschriften zur Luftableitung ein. Die Luft darf nicht in Leitungen geführt werden, die Verbrennungsgase abführen.

Filtermodus (Umluftbetrieb). Der Kuchendampf wird über die Kohlefilter geführt (Geruchsentfernung, nicht mitgeliefert), um ihn zu reinigen und anschließend wieder in die Küche zu leiten. Durch den Einsatz von Kohlefiltern zur Geruchsentfernung wird die Luftförderleistung reduziert. Deshalb empfehlen wir, den Abluftmodus zu verwenden.

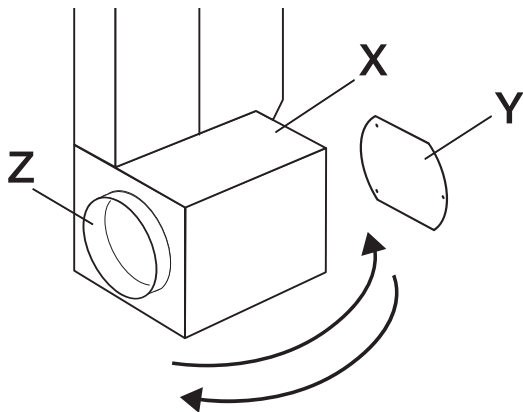
In der Abbildung unten ist gezeigt, wie der Schranksockel ausgesägt werden muss, um die Saugbox einzubauen (siehe Kapitel „Montagematerial“, Punkt C).



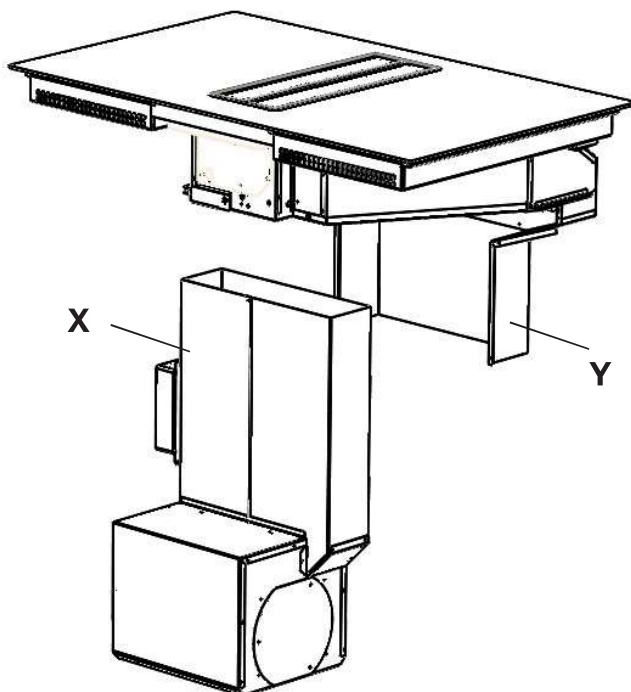
MONTAGE

Entscheiden Sie anschließend entsprechend den Einbauanforderungen über die Abführung der Küchendämpfe. Die Abführung kann links oder rechts erfolgen.

1. Entfernen Sie die Abdeckungen (X) und (Y).
2. Entfernen Sie die Luftauslass (Z) und platzieren Sie ihn auf der gegenüberliegenden Seite.
3. Setzen Sie die Abdeckung (Y) auf der gegenüberliegenden Seite auf. Setzen Sie den Behälter (X) wieder auf.

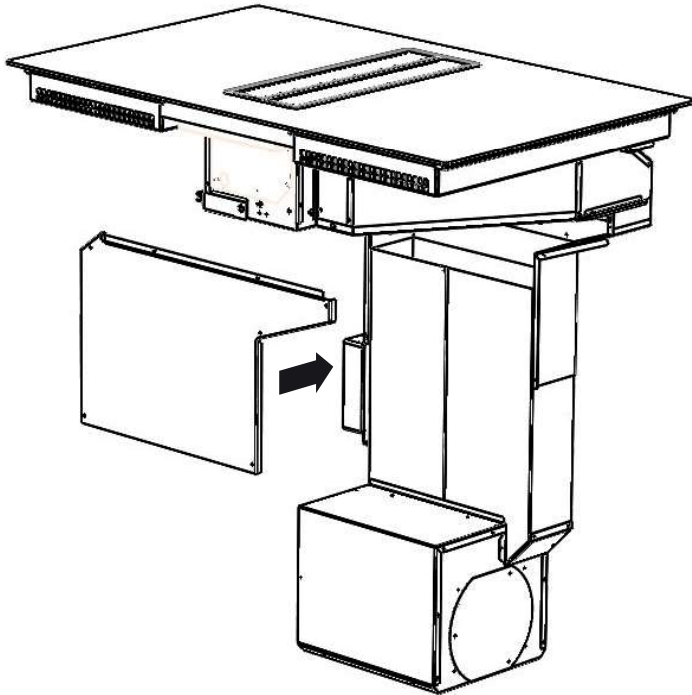


4. Sobald die Position der Saugbox definiert ist, setzen Sie diese in das zuvor gesägte Loch im Schrankboden. Achten Sie darauf, den oberen Teil (X) am Teil (Y) zu sichern.

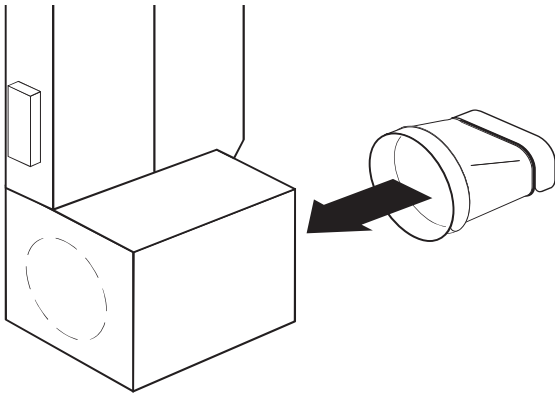


MONTAGE

5. Befestigen Sie die Abdeckung auf der vertikalen Leitung mit den mitgelieferten Schrauben.

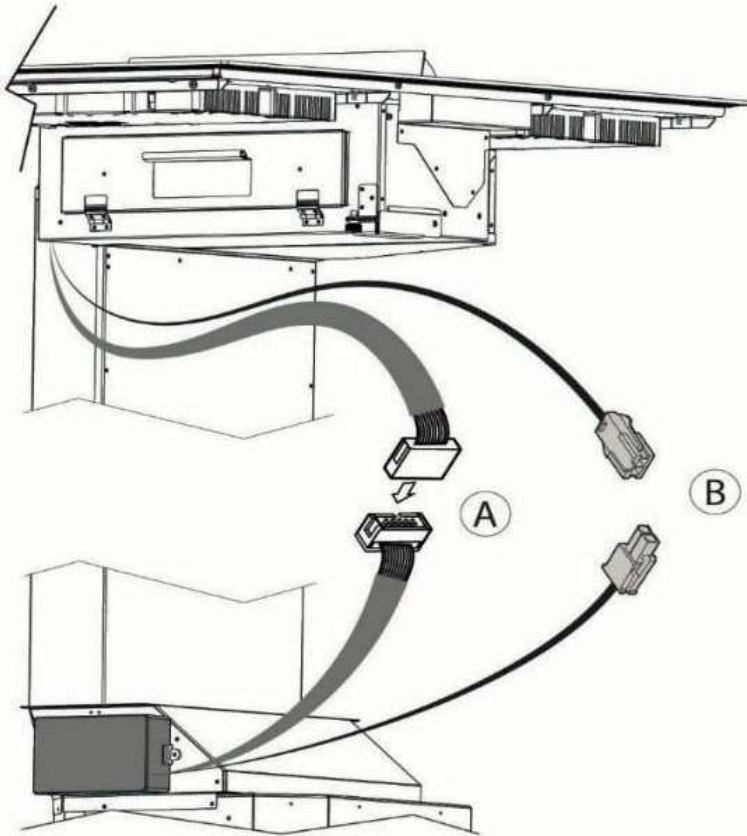


6. Setzen Sie auf den Saugboxauslass das mitgelieferte Kunststoffverbindungsstück „Rund auf eckig“ auf.



MONTAGE

7. Schließen Sie das Mainboard-Flachkabel (Stecker/Buchse) an die Bedienelemente an (vom Induktionskochfeld (A) herunterhängend).
8. Verbinden Sie den Mainboard-Hauptanschluss (Stecker/Buchse) mit den elektronischen Wassersensoren im Inneren des Abzugsgehäuses (B).



9. Sie können nun mit speziellen Zubehörteilen und Verbindungsstücken aus dem Fachhandel eine Verbindung von der Saugbox zur Außenluft herstellen, um die Küchendämpfe auszublasen.
10. Die gesamte Leitung muss unter der Grundplatte des Schrankes im Zierleistenbereich verschwinden.

ELEKTROANSCHLUSS

Allgemeines

Das Anschließen des Geräts an das Stromnetz muss durch einen Elektriker erfolgen.
Die Absicherung der dem Gerät vorgelagerten Elektroanlage muss allen geltenden Vorschriften entsprechen.

Das Saugsystem besteht aus zwei Geräten:

- ▷ Diese Geräte sind fest miteinander zu verbinden.
- ▷ Stellen Sie sicher, dass Spannung (V) und Frequenz (Hz), die auf dem Typenschild des Geräts angegeben sind, mit den technischen Daten der elektrischen Anlage vor Ort übereinstimmen.
- Sind Änderungen an der elektrischen Anlage erforderlich, dürfen diese nur von einem Elektriker vorgenommen werden.
- Der elektrische Anschluss des Geräts muss entsprechend dem Schaltplan erfolgen und zur Spannung des Stromnetzes passen.
- Bei einem festen Anschluss an den Netzstrom muss ein omnipolarer Trennschalter zwischen Gerät und Stromnetz installiert werden. Das Gerät muss eine Kontaktisolierung sicherstellen, die für eine vollständige Trennung bei Überspannungsbedingungen der Kategorie III sorgt.
- Nach dem Einbau müssen alle isolierten und stromführenden Teile gegen Berührungen gesichert werden.



ACHTUNG! Erfolgt der elektrische Anschluss fehlerhaft oder nicht entsprechend den Vorschriften, kann es zu Schäden am Gerät kommen, die nicht von der Garantie abgedeckt sind.



ACHTUNG! Trennen Sie das Gerät von der Stromversorgung, bevor Sie mit Reparatur- und Wartungsarbeiten beginnen.

Alle Geräte müssen geerdet werden.

Elektroanschluss des Induktionskochfeldes

Die Anschlussklemmen sind nach dem Öffnen der Abdeckung zugänglich.
Das Typenschild mit den technischen Daten befindet sich auf der Unterseite des Kochfeldes.

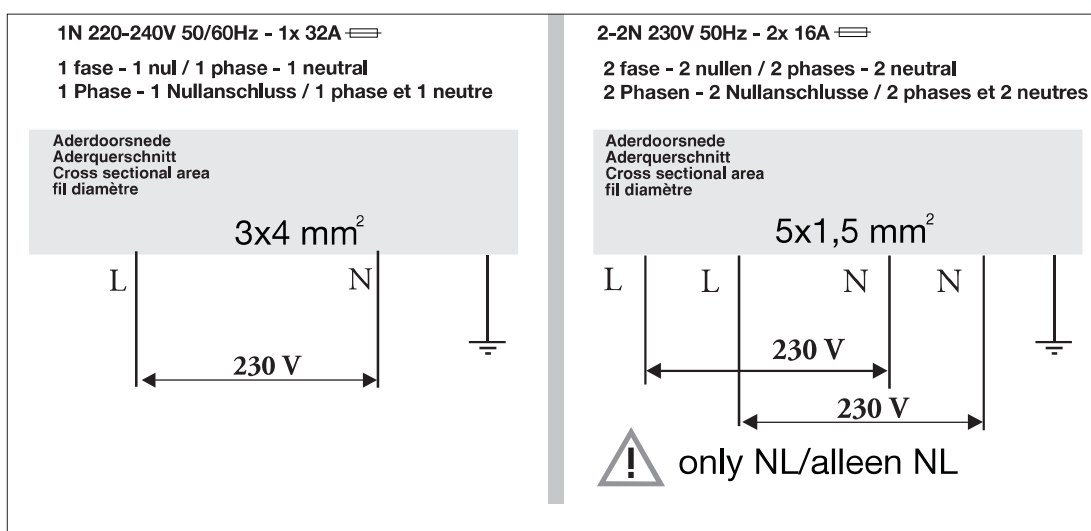
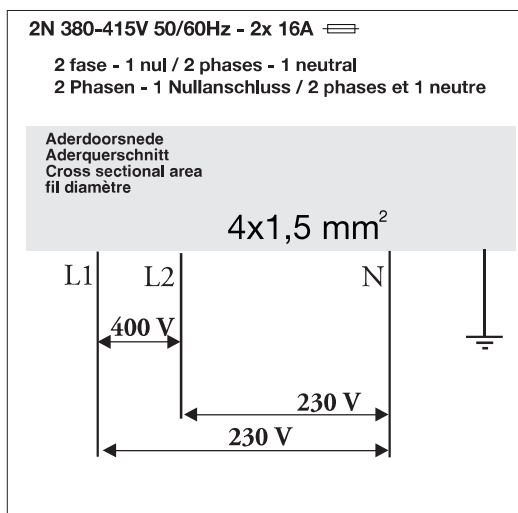
ELEKTROANSCHLUSS

- Schließen Sie das Schutzkabel an den Anschluss an, der mit dem Erdungssymbol gekennzeichnet ist.
- Das Anschlusskabel muss durch die Zugentlastungsklemme geführt werden.
- Wenn das Gerät angeschlossen ist, schalten Sie alle Kochzonen/Heizer ungefähr drei Minuten lang ein. Überzeugen Sie sich von der fehlerfreien Funktion.
- Verlegen Sie Verbindungskabel auf der Rückseite des Geräts stets so, dass diese die Rückwand des Gerätes NICHT berühren, weil dieser Bereich des Geräts während des Betriebs sehr heiß wird.

Anschlusswert

L1 (W)	L2 (W)	L3 (W)	Gesamtlast Kochfeld (W)	Gesamtlast Abzug (W)
3700	3700		7400	275

Schaltbilder







The appliance identification card is located on the bottom of the appliance.
Das Gerätetypenschild befindet sich an der Unterseite des Gerätes.

When contacting the service department,
have the complete type number to hand.
Halten Sie die vollständige Typennummer bereit,
wenn Sie mit der Kundendienstabteilung Kontakt aufnehmen.

You will find the addresses and phone numbers of the service organisation on the
guarantee card.
Adressen und Telefonnummern der Kundendienstorganisation finden Sie auf der Garantiekarte.