

DK

Installationsanvisninger

Induktionsplade med udsugning

FI

Asennusohjeet

Tuulettimella varustettu induktiokeittotaso

NO

Installasjonsveiledning

Induksjonstopp med ventilator

SV

Installationsinstruktioner

Induktionshäll med utsug

gorenje

DK	Installationsanvisninger	DK 3 - DK 16
FI	Asennusohjeet	FI 3 - FI 16
NO	Instruksjoner for installasjon	NO 3 - NO16
SV	Instruktioner för installation	SV 3 - SV 16

Brugte piktogrammer - Käytetyt piktogrammit - Brukte piktogrammer
Använda piktogram



Viktig information - Tärkeää tietoa - Viktig informasjon - Viktig information



Råd - Kärki - Tips - Tips

INDHOLD

Introduktion

Introduktion 4

Mål

Apparatets mål 5

Indbygningsmål 6

Generelt

Introduktion til installationen 7

Monteringsdele 9

Installation

Installation af kogepladen 10

Installation af udsugningen 11

Elektrisk tilslutning

Generelt 15

Installationsdiagrammer 16

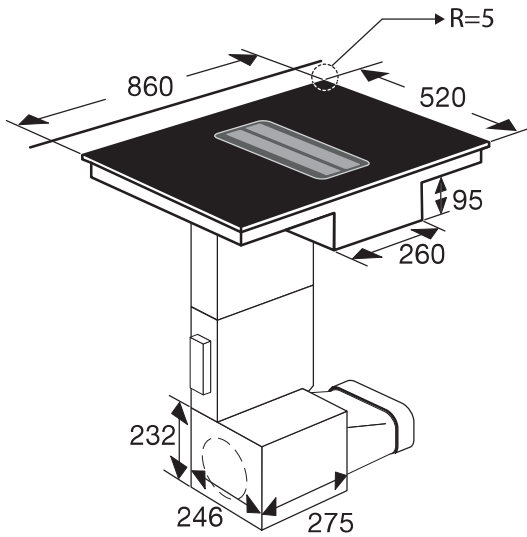
Introduktion



Læs de separate sikkerhedsanvisninger inden installationen!

MÅL

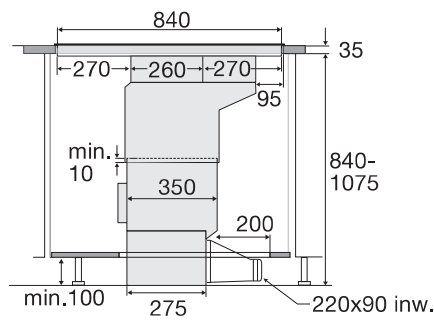
Apparatets mål



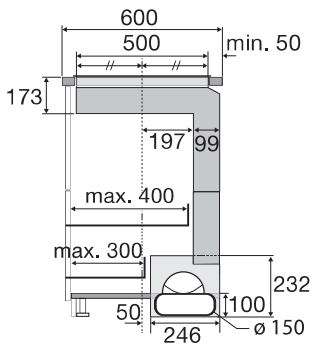
✱ - Afhænger af installationsmåden



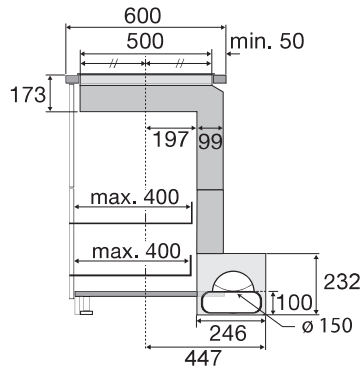
Set forfra



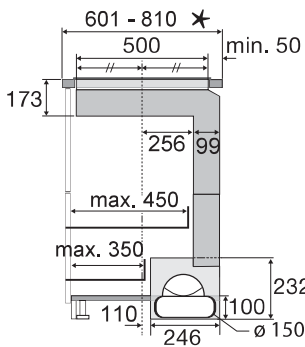
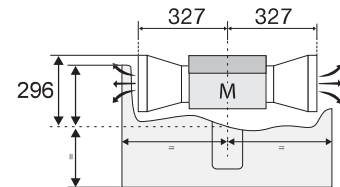
Set fra siden



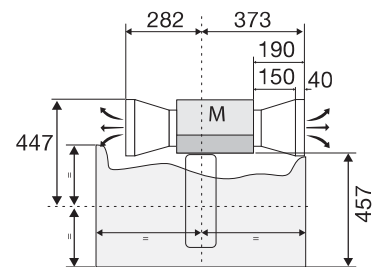
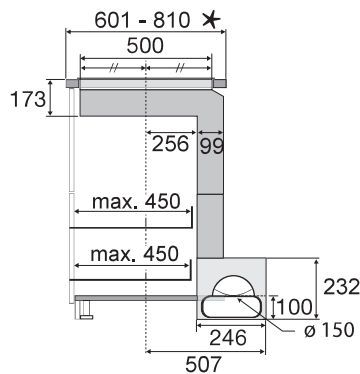
Set fra siden en kogeø



Set ovenfra mod væggen



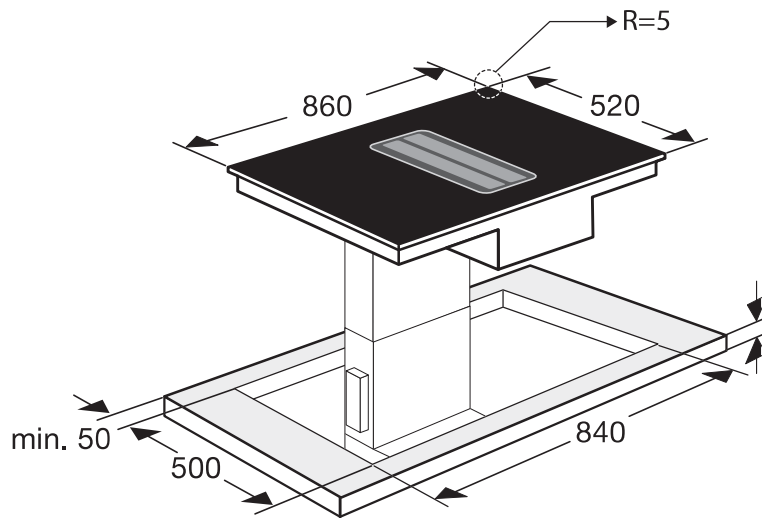
Set ovenfra i en kogeø



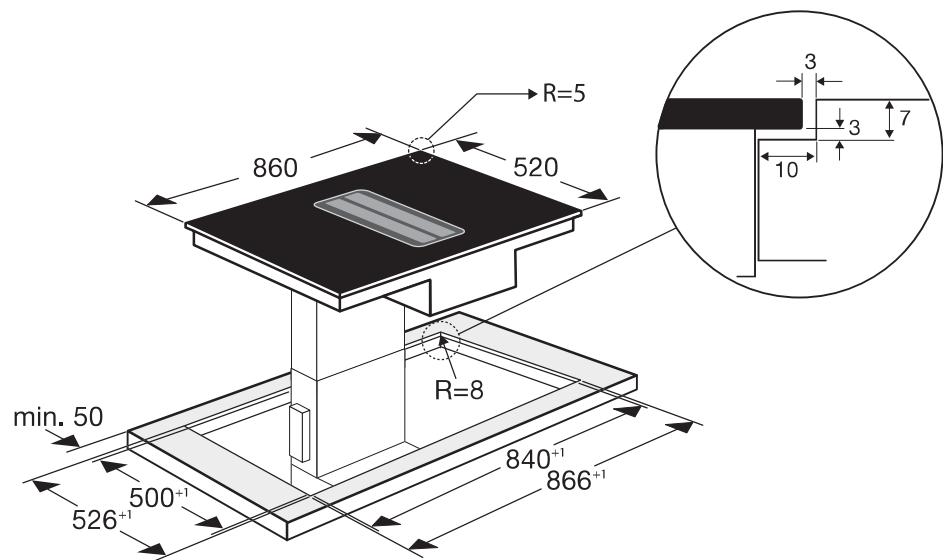
✱ Må kun bruges med denne installationsmåde

Indbygningsmål

Ikke-planlimet



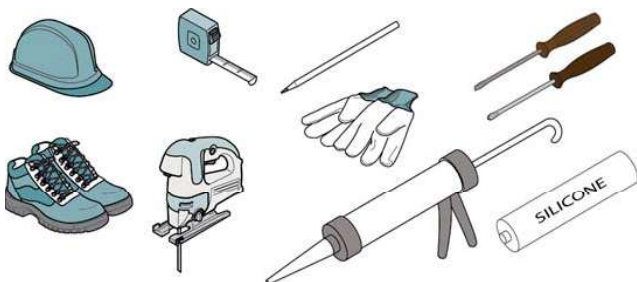
Planlimet



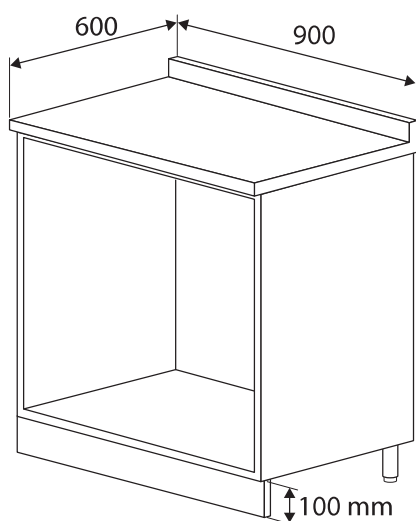
GENERELT

Introduktion til installationen

- Læs vejledningen omhyggeligt, før apparatet installeres.
- Installationen kræver særligt sikkerhedsudstyr og forskellige værktøjer:

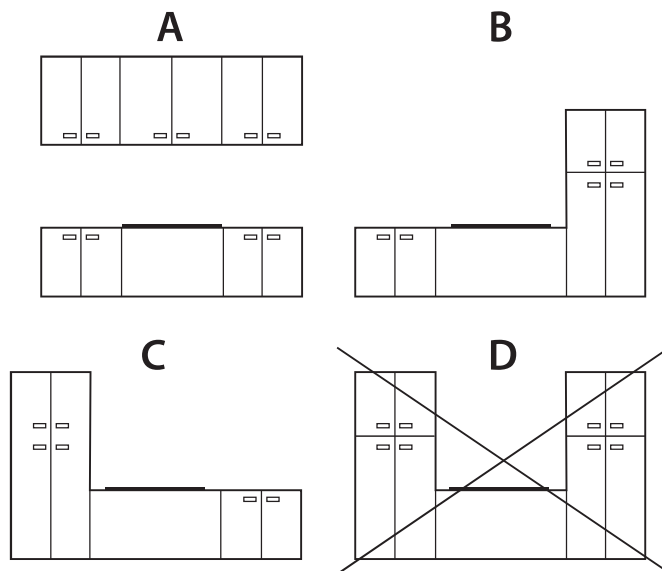


- Udsugningen leveres med alt nødvendigt tilbehør til installationen og passer til de fleste køkkenelementer.
- Kontrollér, at køkkenelementet, herunder elementets sokkel, har den nødvendige overflade og størrelse til installationen.



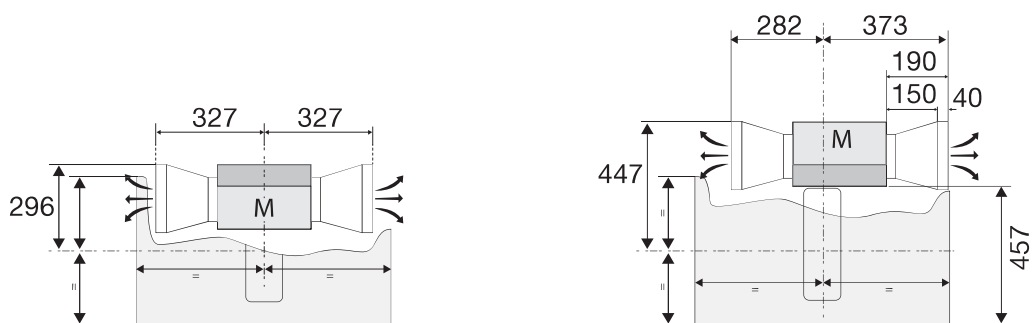
- Det er meget vigtigt, at skabssoklen har en højde på mindst 100 mm, så udsugningsluftstrømmen frit kan passere under bunden af skabet.
- Skabets bagside skal fjernes på de steder, hvor udsugningsåbningerne er placeret.
- Laminat eller andre belægninger på den bordplade, som kogepladen skal monteres i, skal være behandlet med varmebestandig lim (100 °C), da bordpladens overflade ellers kan blive deformeret eller misfarvet. Apparatet skal helst installeres med god plads til begge sider (A). Der kan være en væg ved apparatets bagende og et højt køkkenelement eller en væg til en af siderne. Et eventuelt element til den anden side må dog ikke være højere end apparatet (B og C).
- Det er ikke muligt at placere høje skabe eller vægge til begge sider (D) af hensyn til brandsikkerheden.
- Det er ikke tilladt at opsætte pynteplader i træ over køkkenbordet bag ved apparatet.

GENERELT



- Der skal være mindst 250 mm mellem kogepladens kant og køkkenelementet eller væggen.
- Det anbefales at installere køkkenelementets sokkel, før induktionspladen installeres, for at beskytte induktionspladen mod skader.

- Tegningerne nedenfor viser de mulige konfigurationer med tilhørende luftudtag og mål.

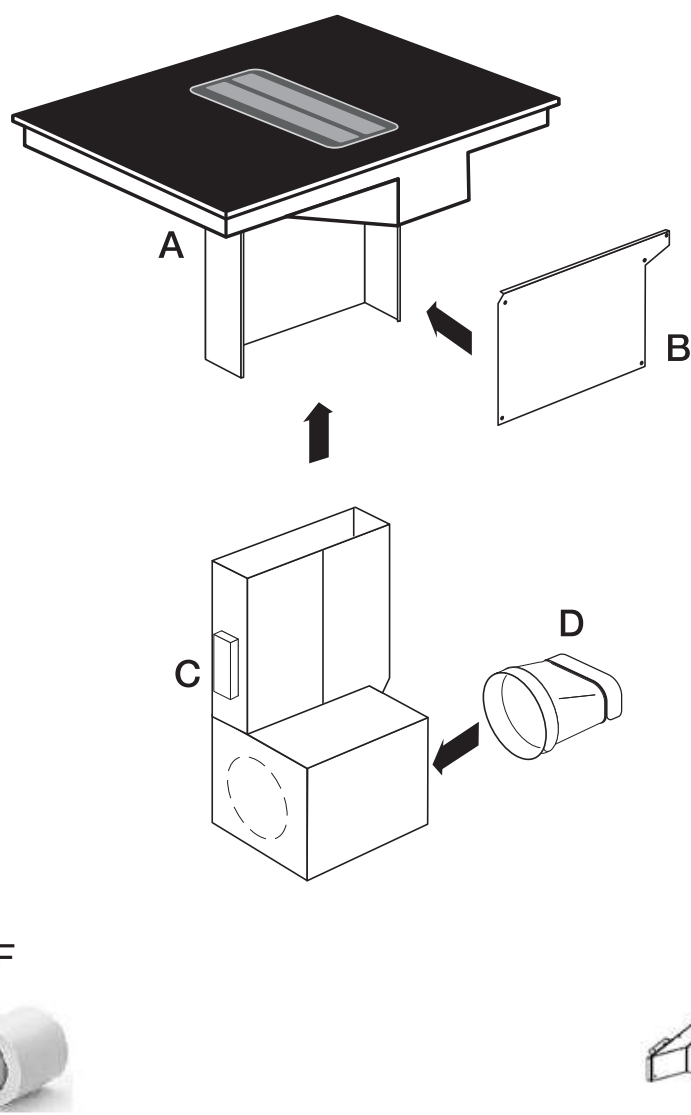


Monteringsdele

- Æsken indeholder alle de nødvendige monteringsdele til installationen.



Advarsel! Følg fremgangsmåden i den beskrevne rækkefølge for at sikre en korrekt installation.



✘ - Afhænger af installationsmåden

INSTALLATION

Installation af kogepladen

Udskær hullet i bordpladen, og monter induktionspladen som vist og med de angivne mål (se "Indbygningsmål").

Ikke-planlimet installation

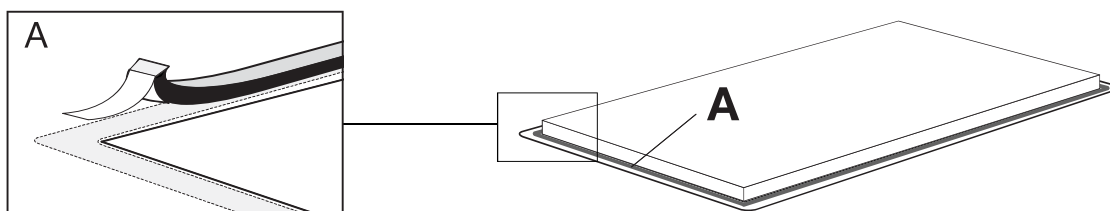
1. Før kogepladen monteres i udskæringen i køkkenbordpladen, skal den medfølgende skumpakning limes på undersiden af glasset.



FORSIGTIG! Monter ikke apparatet uden skumpakningen!

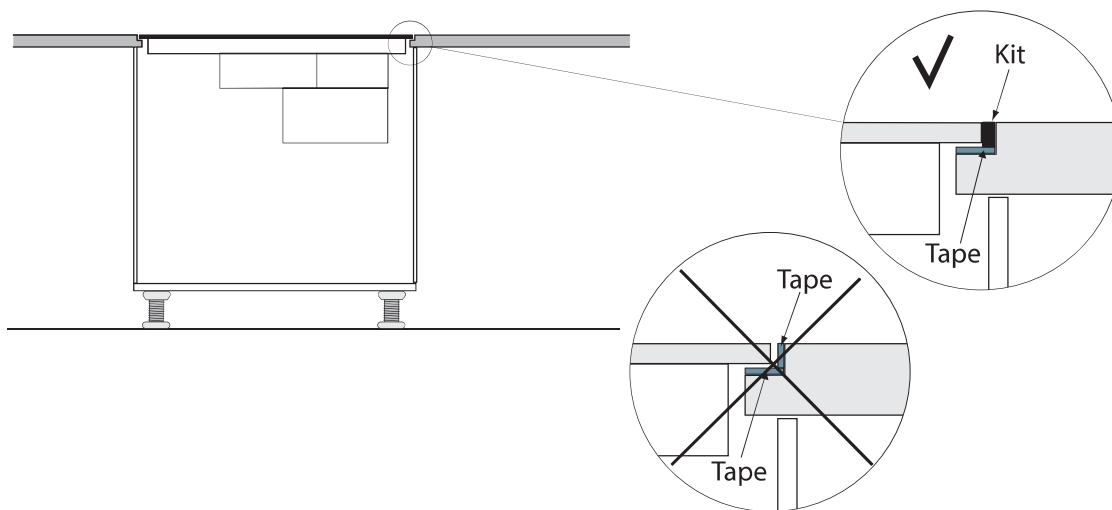
- **Advarsel! Pakningen skal monteres på følgende måde:**

- Tag den beskyttende film af pakningen.
- Fastgør pakningen på undersiden ca. 2-3 mm fra kanten (A). Pakningen skal fastlimes hele vejen rundt og må ikke overlape i hjørnerne.



Planlimet installation

1. Påfør silikone langs udskæringskanten, og anbring kogepladen i udskæringshullet.



INSTALLATION

Installation af udsugningen

Udsugningsenheden kan bruges enten i udsugnings- eller filtreringstilstand (aktive kulfiltre eller plasmafiltre fås som ekstra tilbehør).

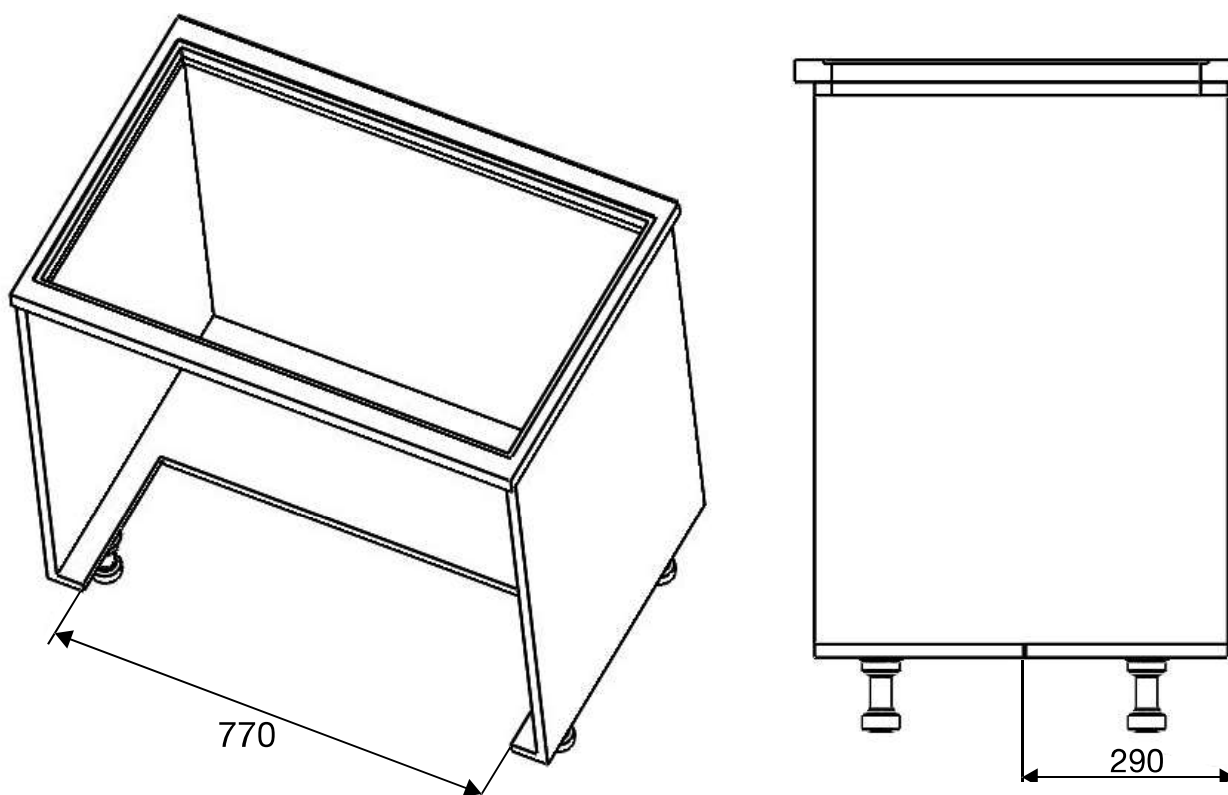
Udsugning (med eksternt aftræk). Røgen suges ud gennem røret (medfølger ikke sammen med udsugningen), som er sluttet til motorudledningen. Røret må aldrig forbindes med udsugningsrør fra eksempelvis brændeovne, kedler eller brændere. Brugen af lange rør eller rør med mange bøjninger og en diameter, som er mindre end motorudledningen, forringer udsugningens effektivitet og øger støjniveauet.



Advarsel! Installationen skal overholde alle regler og bestemmelser for luftudsugning. Luften må ikke ledes ud i en kanal, som bruges til forbrændingsrøg fra forbrænding af gas eller andre brændstoffer (gælder ikke for udsugningsenheder, som anvendes i filtreringstilstand).

Filtrering (recirkulation). Røgen passerer gennem et lugthæmmende kulfilter (medfølger ikke sammen med udsugningsenheden), hvor den renses og ledes ud i køkkenet igen. Brugen af et lugthæmmende kulfilter reducerer udsugningseffektiviteten, og det anbefales derfor, at udsugningsenheden installeres med aftræk.

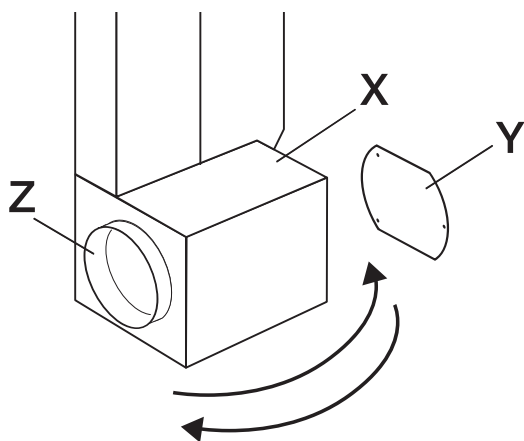
Tegningen nedenfor viser, hvordan man laver udskæringen i køkkenelementsoklen og installerer udsugningsboksen (se punktet C under "Monteringsdele").



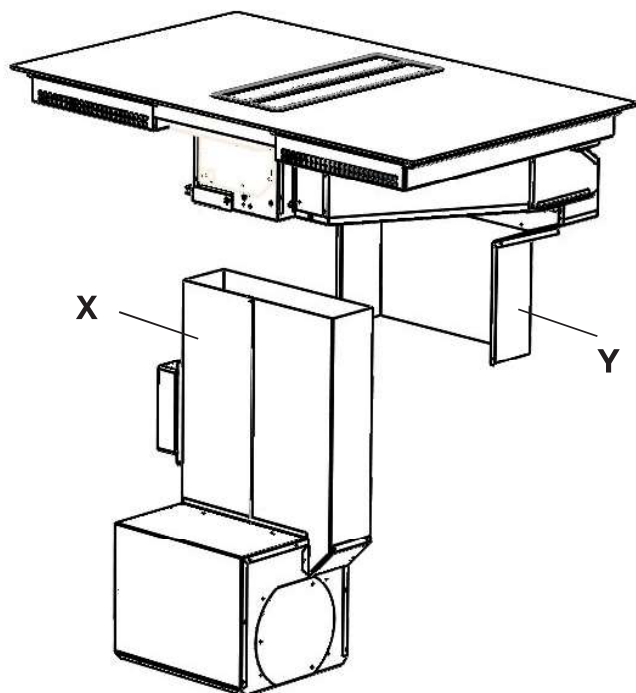
INSTALLATION

Det næste skridt er at bestemme, hvor udsugningsrøgen skal ledes ud i overensstemmelse med installationskravene. Luftudledningen kan være enten til højre eller venstre.

1. Fjern dækslerne (X) og (Y).
2. Frigør luftudsugningen (Z), og anbring den i modsatte side.
3. Fortsæt med at anbringe dæksel (Y) i modsatte side og monter dæksel (X) igen.

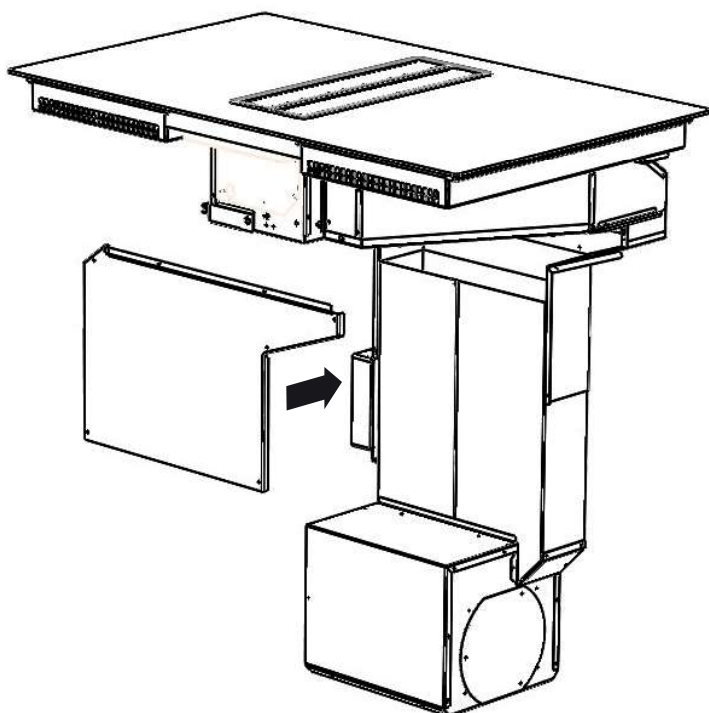


4. Når udsugningsenhedens placering er bestemt, skal den anbringes i udskæringen i køkkenelementets sokkel. Fastgør (X) til (Y).

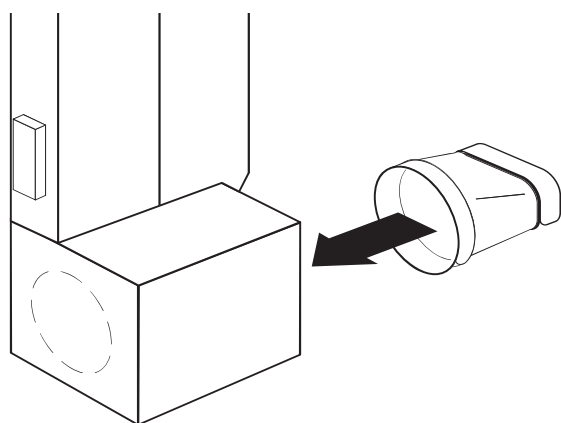


INSTALLATION

5. Fortsæt med at fastgøre dækslet til det lodrette rør med de medfølgende skruer.

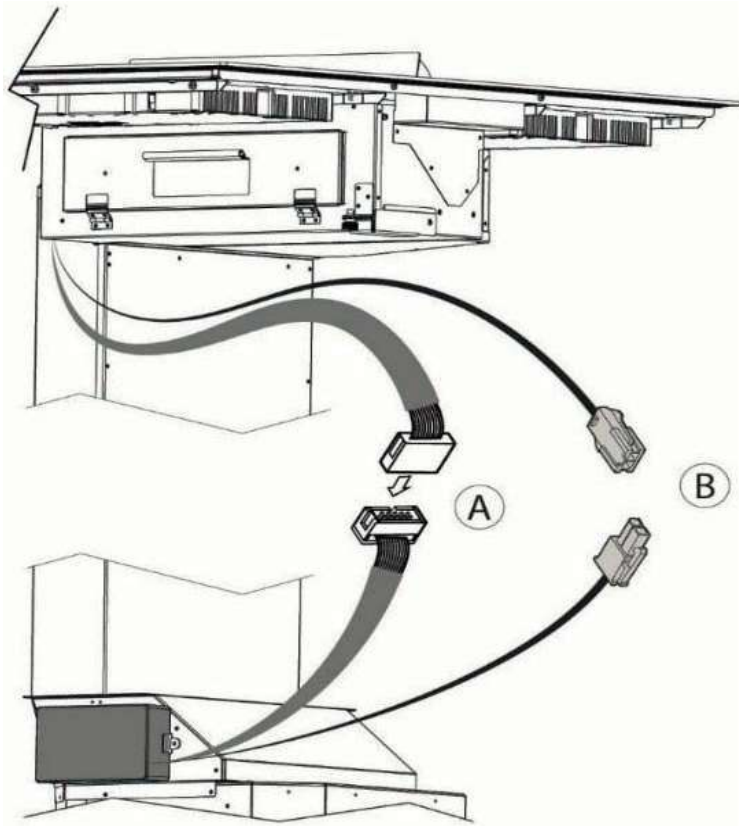


6. Fastgør den runde ende af plastsamlingen til udsugningsudgangen.



INSTALLATION

7. Forbind kontrolenhedens kabel med fladt stik til kablet fra induktionspladen (han/hun) (A).
8. Forbind kontrolenhedens stik (han/hun) med stikket til vandsensorerne inde i kabinettet (B).



9. Det er nu muligt at forbinde udsugningen til et aftræk vha. særligt tilbehør, som fås i specialforretninger.
10. Hele rørføringen skal etableres under køkkenelementets sokkel i området omkring bundpladen.

Generelt

Den elektriske tilslutning må KUN udføres af en autoriseret elektriker.

Den elektriske tilslutning af udstyret skal overholde alle gældende regler og standarder.

Udsugningssystemet består af to dele:

- Slut de to dele til en permanent installation.
- Sørg for, at den angivne spænding (V) og frekvens (Hz) på delenes typeskilt stemmer overens med installationsstedets spænding og frekvens.
- Alle ændringer af el-installationen skal udføres af en kompetent person.
- Den elektriske tilslutning af apparatet skal følge diagrammet og overholde elnetværkets spænding.
- Ved permanent tilslutning til netværket skal der installeres en kredsløbsafbryder mellem enheden og netværket. Afbryderen skal sikre kontaktsadskillelse og komplet afbrydelse under kategori III-overspændingsforhold.
- Efter installationen skal isolerede og strømførende dele beskyttes, så det ikke er muligt at berøre dem.



FORSIGTIG! Forkert elektrisk tilslutning, som ikke overholder gældende regler og standarder, medfører risiko for beskadigelse af apparatet og er ikke dækket af garantien.



FORSIGTIG! Afbryd strømmen, før du foretager ændringer af den elektriske installation.

Enhederne skal forbindes til jord.

Elektrisk tilslutning af induktionspladen

Tilslutningsklemmerne findes under stikdækslet.

Der er et skilt med alle tekniske data under bunden af kogepladen.

- Slut beskyttelseskablet til den klemme, der er markeret med et jordkabelsymbol.
- Elledningen skal føres gennem beslaget for at beskytte det mod belastning.
- Når kogepladen er tilsluttet, skal du tænde for alle kogezone/blus i cirka tre minutter for at kontrollere, at de fungerer korrekt.
- Elledningen skal føres, så den IKKE rører ved apparatets bagvæg, da denne bliver meget varm under brug.

Tilslutningseffekt

L1 (W)
3700

L2 (W)
3700

L3 (W)

Samlet effekt for
kogepladen (W)
7400

Samlet effekt for
udsugningen (W)
275

Installationsdiagrammer

