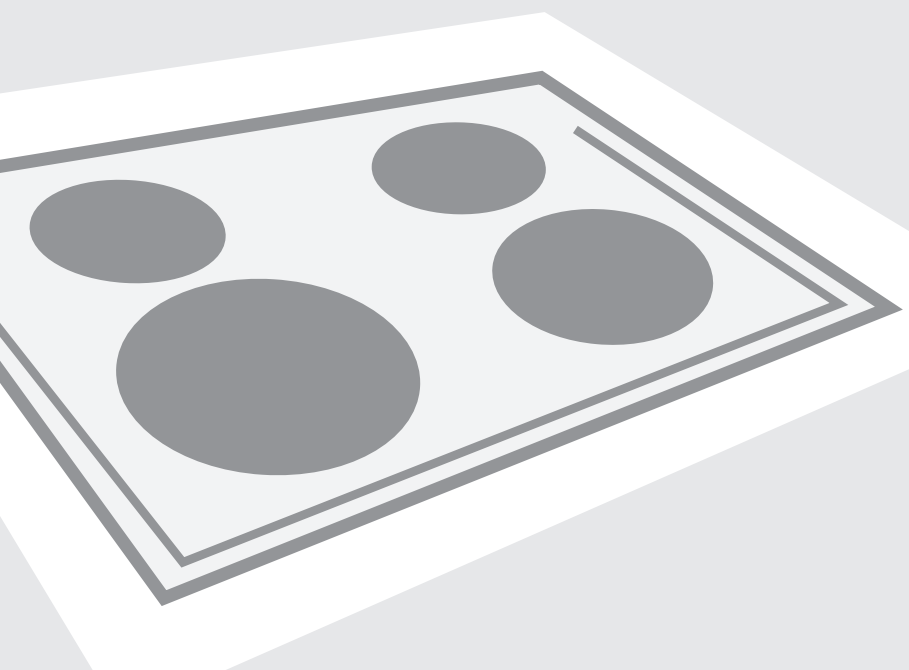


AT DE

Gebrauchs-, Aufstellungs- und  
Anschlussanweisung



**Glaskeramik-Einbau-Induktionskochfeld**

# GLASKERAMIK-EINBAU-INDUKTIONSKOCHFELD KOCHFELD

## Sehr geehrte Kundin, sehr geehrter Kunde!

Das Glaskeramik-Einbau-Induktionskochfeld ist zur Verwendung im Haushalt bestimmt. Zum Verpacken unserer Produkte werden umweltfreundliche Materialien verwendet, die ohne Gefahr für die Umwelt wiederverarbeitet (recycelt), entsorgt oder vernichtet werden können. Hierzu sind die Verpackungsmaterialien entsprechend gekennzeichnet. Wenn Sie das Gerät nicht mehr benutzen, sorgen Sie bitte dafür, dass es die Umwelt nicht belastet. Übergeben Sie es einem autorisierten Entsorgungsunternehmen für elektrische und elektronische Altgeräte.

## Gebrauchsanweisung

Die Gebrauchsanweisung ist für den Anwender bestimmt. Sie beschreibt das Gerät und seine richtige und sichere Anwendung. ACHTUNG: ALLE BESCHREIBUNGEN DES KOCHFELDES UND DES ZUBEHÖRS SIND MODELLABHÄNGIG UND GELTEN FÜR MEHRERE MODELLE, SIE KÖNNEN VON DER AUSSTATTUNG IHRES MODELLS ABWEICHEN.

## Anschlußanweisung

Der Anschluß muß gemäß dem Kapitel „Anschluß“ an das Netz und mit gültigen Vorschriften und Standards ausgeführt werden. Der Anschluß darf nur durch einen autorisierten Fachmann bzw. ein autorisiertes Unternehmen erfolgen.

## Typenschild

Das Typenschild mit den Grunddaten ist an der unteren Seite des Gerätes angebracht.

## Schutz gegen Feuergefahr

Einbaugeräte können neben einem Möbelhochschrank stehen. Auf der anliegenden Seite kann auch ein Möbelschrank gleicher Höhe wie das Gerät aufgestellt sein.

Dieses Kochfeld darf nur an einen dazugehörigen elektrischen Einbau-Induktionsherd angeschlossen werden.

# INHALTVERZEICHNIS

<b>WICHTIG - BITTE VOR DEM GEBRAUCH DES</b>	<b>4</b>
<b>GERÄTS LESEN</b>	<b>4</b>
SICHERHEITSHINWEISE	4
SONSTIGE HINWEISE	5
<b>GLASKERAMIK-KOCHFELD</b>	<b>6</b>
FUNKTIONSPRINZIP DES INDUKTIONSKOCHFELDES	6
<b>ZUM KOCHEN AUF DEM INDUKTIONSKOCHFELD GEEIGNETES</b>	
<b>KOCHGESCHIRR</b>	<b>7</b>
<b>KOCHSTUFEN</b>	<b>8</b>
TIPPS ZUM ENERGIESPAREN	9
<b>BEDIENUNG DES KOCHFELDES</b>	<b>10</b>
ANKOCHSTUFE (POWER BOOST)	10
SPERRE / KINDERSICHERUNG	10
RESTWÄRMEANZEIGE	11
ANKOCHAUTOMATIK	11
ÜBERHITZUNGSSCHUTZ	13
<b>REINIGUNG UND PFLEGE VON GLASKERAMIK-</b>	<b>14</b>
<b>OBERFLÄCHEN</b>	<b>14</b>
REINIGEN	14
<b>EINBAU DES KOCHFELDES</b>	<b>15</b>
WICHTIGE HINWEISE	15
MONTAGE DER SCHAUMDICHTUNG	16
AUSSCHNITTMASSE FÜR DEN EINBAU DES KOCHFELDES	17
<b>EINBAU</b>	<b>17</b>
<b>LÜFTUNGSÖFFNUNGEN DES UNTEREN KÜCHENELEMENTS</b>	<b>18</b>
ANSCHLUSS DER EINBAU-KOCHMULDE AN DEN EINBAU-HERD	19
<b>TECHNISCHE DATEN</b>	<b>20</b>
TYPENSCHILD	20

# WICHTIG - BITTE VOR DEM GEBRAUCH DES GERÄTS LESEN

## Sicherheitshinweise

- Dieses Gerät darf von Kindern ab 8 Jahren, wie auch Personen mit verminderten körperlichen, sensorischen und geistigen Fähigkeiten oder mangelhaften Erfahrungen und Wissen nur bedient werden, wenn Sie das Gerät unter Aufsicht gebrauchen oder entsprechende Anweisungen über den sicheren Gebrauch des Geräts erhalten haben und die mit dem Gebrauch des Geräts verbundenen Gefahren verstanden haben. Kinder sollten mit dem Gerät nicht spielen. Kinder sollen ohne entsprechende Aufsicht von Erwachsenen das Gerät nicht reinigen oder Instandhaltungsarbeiten am Gerät ausführen.
- **ACHTUNG:** Das Gerät und einige zugängliche Geräteteile werden während des Betriebs sehr heiß. Achten Sie darauf, dass Sie die Heizelemente im Garraum nicht berühren. Kinder unter 8 Jahren sollen die ganze Zeit unter Aufsicht Erwachsener sein.
- **HINWEIS:** Die zugänglichen Geräteteile können sich während des Betriebs stark erwärmen. Halten Sie deshalb Kinder vom Kochfeld und vom Backofen fern.
- **HINWEIS:** Brandgefahr! Bewahren Sie auf dem Kochfeld keine Gegenstände auf.
- **HINWEIS:** Kochen mit Fett oder Öl auf dem unbeaufsichtigten Gerät kann gefährlich sein und einen Brand verursachen. Versuchen Sie niemals, den Brand mit Wasser zu löschen. Schalten Sie im Brandfall das Gerät umgehend aus und ersticken Sie die Flammen, indem Sie die Pfanne mit einem Deckel oder eine feuchten Lappen zudecken.
- Schalten Sie die Kochzone nach dem Gebrauch mit dem dazugehörigen Bedienungselement aus. Verlassen Sie sich nicht auf das automatische Kochtopf-Erkennungssystem.
- **HINWEIS:** Falls die Kochfeldoberfläche einen Sprung besitzt, schalten Sie das Gerät umgehend aus, um einen Stromschlag zu vermeiden. Schalten Sie alle Schalter der

Kochzonen aus und schrauben Sie die Sicherung heraus bzw. schalten Sie die Hauptsicherung aus, um das Gerät vom Stromversorgungsnetz zu trennen. Verlassen Sie sich nicht auf das automatische Kochtopf-Erkennungssystem.

- HINWEIS: Legen Sie auf das Induktionskochzone keine Gegenstände wie z.B. Messer, Gabeln, Löffel und Deckel, da sich diese stark erwärmen können.
- HINWEIS: Verwenden Sie zum Reinigen des Geräts keine Wasserdampf-Reinigungsgeräte oder Hochdruckreiniger, da dies einen Stromschlag verursachen kann.
- Das Gerät ist nicht zur Steuerung durch externe Timer oder spezielle Steuerungssysteme geeignet.

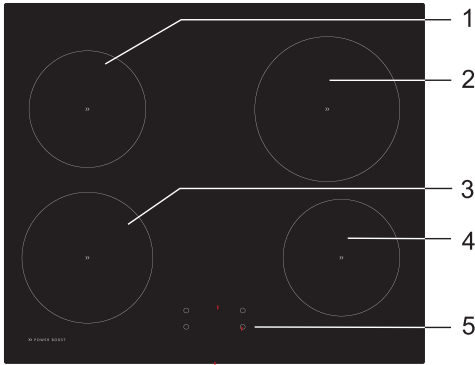
### Sonstige Hinweise

- Das Gerät darf nur von einem autorisierten Kundendienst oder einem autorisierten Elektrofachmann angeschlossen werden.
- Im Fall von unfachmännischen Eingriffen oder Reparaturen des Geräts, besteht die Gefahr ernster Körperverletzungen und Beschädigungen des Geräts. Reparaturen dürfen nur von einem autorisierten Kundendienst oder einem autorisierten Fachmann durchgeführt werden.
- Das Gerät ist ausschließlich zum Kochen in privaten Haushalten bestimmt. Verwenden Sie es nicht für andere Zwecke wie z.B. zum Beheizen von Räumen. Stellen Sie nie leeres Kochgeschirr auf die eingeschalteten Kochzonen.
- Beim Anschluss von anderen Geräten an Steckdosen in Herdnähe ist darauf zu achten, dass das Anschlusskabel nicht mit den heißen Kochzonen in Berührung kommt.
- Bitte keine temperaturempfindlichen Gegenstände wie z.B. Reiniger, Spraydosen u.Ä. unter dem Kochfeld aufbewahren.
- Wenn Sie das Glaskeramikkochfeld als Abstellfläche verwenden, kann es zu Beschädigungen oder Kratzern der Oberfläche kommen. Wegen Schmelz- bzw. Brandgefahr und Beschädigung der Glaskeramikoberfläche dürfen Sie auf dem Glaskeramik-Kochfeld auf keinen Fall Speisen in Alu-Folie oder Kunststoffgefäßen erhitzen.
- Legen Sie auf das Induktionskochzone keine Gegenstände wie z.B. Messer, Gabeln, Löffel und Metalldeckel, da sich diese stark erwärmen können.



**Dieses Produkt darf am Ende seiner Lebensdauer nicht über den normalen Haushaltsabfall entsorgt werden, sondern muss an einem Sammelpunkt für das Recycling von elektrischen und elektronischen Geräten abgegeben werden. Das Symbol auf dem Produkt, der Gebrauchsanleitung oder der Verpackung weist darauf hin. Die Werkstoffe sind gemäß ihrer Kennzeichnung wiederverwertbar. Mit der Wiederverwendung, der stofflichen Verwertung oder anderen Formen der Verwertung von Altgeräten leisten Sie einen wichtigen Beitrag zum Schutze unserer Umwelt. Bitte erfragen Sie bei der Gemeindeverwaltung die zuständige Entsorgungsstelle.**

# GLASKERAMIK-KOCHFELD



1. Induktionskochzone hinten links
2. Induktionskochzone hinten rechts
3. Induktionskochzone vorne links
4. Induktionskochzone vorne rechts
5. Leistungsstufen- bzw. Restwärmeanzeige

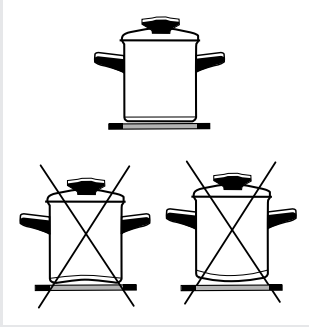
## Funktionsprinzip des Induktionskochfeldes

- Das Glaskeramik-Kochfeld verfügt über vier Kochzonen. Die Glaskeramik-Oberfläche ist eben und ohne Kanten, in welchen sich Schmutz ansammeln könnte.
- Das Induktionskochfeld ist mit hocheffizienten Induktionskochzonen ausgestattet. Die Wärme wird über Induktionsspulen direkt im Topfboden erzeugt und bleibt direkt am Kochtopfboden, wo sie benötigt wird, ohne Wärmeverluste über die Glaskeramikoberfläche. Dadurch ist der Energieverbrauch wesentlich geringer als bei üblichen Heizelementen, die nach dem Strahlungsprinzip arbeiten.
- Die Glaskeramik-Kochzone wird nicht direkt erhitzt, sondern nur über die Rückwärme, welche vom Kochgeschirr abgegeben wird. Diese Wärme wird nach Abschalten der Kochzone als "Restwärme" angezeigt. Das Erhitzen der Induktionskochzone ermöglicht eine Induktionsspule, welche unter der Glaskeramikoberfläche eingebaut ist. Die Spule bewirkt ein Magnetfeld, welches im (magnetisierbarem) Kochtopfboden Wirbelströme erzeugt und diesen damit erhitzt.

## WICHTIG!

Falls sich auf der heißen Kochfläche Zucker zerstreut oder stark zuckerhaltige Speise vergießt, muß die Kochzone sofort abgewischt werden, obwohl sie noch heiß ist. Dadurch werden Sie eventuelle Beschädigungen der Glaskeramik-Oberfläche vermeiden. Zur Reinigung der heißen Oberfläche dürfen Sie keine Reinigungsmittel verwenden, da dadurch die Oberfläche beschädigt werden kann.

## Zum Kochen auf dem Induktionskochfeld geeignetes Kochgeschirr



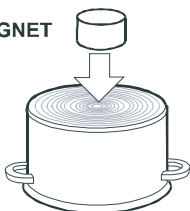
- Das Induktionskochfeld funktioniert einwandfrei, wenn Sie zum Kochen geeignetes Kochgeschirr verwenden.
- Bitte während des Kochvorgangs den Kochtopf immer in die Mitte der Kochzone stellen.
- Geeignet ist Kochgeschirr, welches eine Induktion ermöglicht, z.B. Kochgeschirr aus Stahl, emailliertes Kochgeschirr aus Stahl oder Kochgeschirr aus Stahllegierung. Kochgeschirre aus Stahllegierung mit Kupfer- oder Aluminiumboden und Kochgeschirre aus Glas sind zum Kochen auf Induktionskochfeldern nicht geeignet.
- Bei Verwendung eines Schnellkochtopfes muss dieser so lange überwacht werden, bis der notwendige Druck erreicht ist. Bitte die Kochzone zuerst mit größter Leistung betreiben, danach gemäß den Anweisungen des Herstellers des Schnellkochtopfes die Leistungsstufe der Kochzone reduzieren.
- Verwenden Sie keine Kochtöpfe mit unebenen Böden! Ein hohler oder gewölbter Kochtopfboden kann die Funktion des Übertemperaturschutzes beeinträchtigen, demzufolge kann sich die Kochzone überhitzen. Dadurch können Risse in der Glaskeramikplatte entstehen bzw. kann der Kochtopfboden schmelzen. Die Garantie deckt keine Schäden, die wegen der Verwendung von ungeeigneten Kochtöpfen oder wegen der Erhitzung von leeren Kochtöpfen entstehen.
- **Kontrollieren Sie beim Kauf von Kochgeschirr, ob der Vermerk »Induktionstauglich« vorhanden ist.**

**⚠ Verwenden Sie nur Kochtöpfe, die zum Kochen auf Induktions- und Elektrokochfeldern geeignet sind:**

- mit einem dicken Boden (mind. 2,25 mm)
- mit einem ebenen Boden.

Kochzone	Minimaler Durchmesser des Kochtopfes
Ø 160 mm	Ø 110 mm
Ø 180 mm	Ø 130 mm
Ø 200 mm	Ø 130 mm

**MAGNET**



### Prüfmethode mit einem Magneten

Sie können mit einem kleinen Magneten überprüfen, ob der Boden des Kochgeschirrs magnetisierbar ist. Verwenden Sie

zum Kochen nur Kochgeschirr, auf welchem der Magnet klebt.

### **Elektronische Topferkennung**

Einer der Vorzüge des Induktionskochfeldes ist die elektronische Topferkennung. Auch wenn sich auf der Kochzone kein Kochtopf befindet bzw. auf ihr ein Kochtopf mit kleinerem Durchmesser aufgestellt ist, gibt es keine Energieverluste. Wenn die Kochzone eingeschaltet ist, leuchtet auf der Anzeige der Leistungsstufe das Symbol "U". Wenn Sie innerhalb von 10 Minuten einen Kochtopf auf die Induktionskochzone aufstellen, erkennt der Sensor den Kochtopf und schaltet auf die voreingestellte Leistungsstufe. In dem Augenblick, in dem Sie den Kochtopf von der Kochzone wegnehmen, wird die Energiezufuhr unterbrochen. Wenn Sie auf die Kochzone einen kleineren Kochtopf bzw. eine kleinere Pfanne stellen, welche noch von der Elektronik erkannt wird, wird zum Erhitzen nur so viel Energie verwendet, wie hinsichtlich der Größe des Kochtopfbodens notwendig ist.

### **Die Kochzone kann beschädigt werden, wenn:**

- Sie eingeschaltet und ohne aufgestellten Kochtopf oder mit einem leerem Kochtopf aufgeheizt wird,
- Sie einen ungeeigneten Kochtopf z.B. mit einem unebenen oder verbogenen Boden, oder einen Kochtopf mit zu kleinem Durchmesser verwenden.
- Sie Geschirr aus Ton verwenden, da dieses die Glaskeramikoberfläche zerkratzen kann.
- Bitte den Kochtopfboden vor dem Aufstellen auf die Kochzone trocken wischen, um eine gute Wärmeleitung zu gewährleisten und die Kochzone vor Beschädigungen zu schützen.
- Verwenden Sie zum Kochen bzw. Frittieren Kochgeschirr, welches magnetisierbar ist, d.h. Kochgeschirr aus Stahl, emailliertes Kochgeschirr aus Stahl oder Kochgeschirr aus Stahllegierung. Nur in diesem Fall wird die Induktionskochzone funktionieren.

---

## **Kochstufen**

Sie können die Heizleistung der einzelnen Kochzonen auf 9 verschiedene Kochstufen einstellen.

In der Tabelle sind Beispiele für die Verwendung der einzelnen Kochstufen angegeben.



Heizstufe	Zweck
0	Stellung AUS, Nutzung der Restwärme
1 - 2	Warmhalten von Speisen, langsames Garen kleinerer Mengen von Speisen (niedrigste Leistungsstufe)
3	Langsames Garen (Fortkochen nach dem Ankochen)
4 - 5	Langsames Garen (Fortkochen) größerer Mengen von Speisen, Braten größerer Fleischstücke
6	Braten (Anbraten)
7 - 8	Braten
9	Kochen von größeren Mengen, Braten
P	Besonders starke Leistungsstufe - Ankochstufe »Power boost«, geeignet auch zum Kochen und Braten von größere Mengen von Speisen

## Tipps zum Energiesparen

- Achten Sie beim Kauf von Kochgeschirr auf die Tatsache, daß üblicherweise der Durchmesser des Oberteils des Kochtopfes angegeben ist, der oft größer ist als der Durchmesser des Kochtopfbodens.
- Schnellkochtöpfe ermöglichen wegen des geschlossenen Kochraums und des Überdrucks eine besondere Zeit- und Energieersparnis. Wegen der verkürzten Kochzeit bleiben Vitamine erhalten.
- Sorgen Sie dafür, daß im Schnellkochtopf genügend Flüssigkeit ist, da sich im Gegenfall der Kochtopf überhitzt und die Kochzone bzw. der Kochtopf beschädigt werden kann.
- Decken Sie den Kochtopf bzw. die Pfanne beim Kochen immer mit einem Deckel geeigneter Größe zu.
- Verwenden Sie ein Kochgeschirr von geeigneter Größe, welches der Menge der zu kochenden Speise entspricht. Wenn Sie zum Kochen einen großen, nur teilweise gefüllten Kochtopf verwenden, wird viel mehr Energie verbraucht.

# BEDIENUNG DES KOCHFELDES

- Schalten Sie die Kochzonen mit Bedienelementen ein, die auf der Blende des Einbauherdes angebracht sind.
- Die Symbole auf bzw. neben den Bedienelementen zeigen die Zugehörigkeit zur jeweiligen Kochzone an.
- Die Heizleistung der Kochzonen kann stufenlos von 1 bis 9 und auf P eingestellt werden.
- Die Heizleistung wird auch auf der Anzeige auf dem Glaskeramik-Kochfeld angezeigt.

Display-Anzeigen leuchten noch 10 Sekunden nach dem Abschalten aller Kochfelder.

## Ankochstufe (Power boost)

Zum schnellen Ankochen können Sie bei allen Kochzonen zusätzlich die Ankochstufe „Power Boost“ aktivieren. Dadurch können Sie in kurzer Zeit mit zusätzlicher Leistung der Kochzonen auch größere Mengen von Speisen erhitzen.

Die Ankochautomatik kann für fünf Minuten aktiviert werden, danach schaltet sie sich automatisch auf die Kochstufe 9 um.

### Einschalten der Ankochautomatik „Power Boost“

- Drehen Sie den Knebel nach rechts bis zur Markierung „P“.  
Auf der Leistungsstufenanzeige wird das Symbol „P“ angezeigt.

### Vorzeitiges Ausschalten der Ankochstufe „Power Boost“

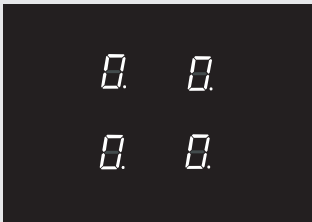
- Wenn Sie die Kochstufe verringern, wird die Funktion „Power boost“ sofort ausgeschaltet.

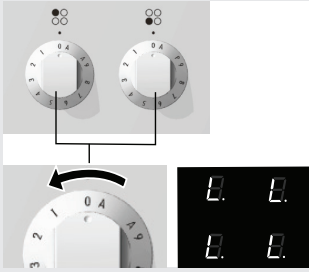
Durch das Aktivieren der Sperre können Sie den unbefugten Betrieb bzw. Benutzung der Kochzonen verhindern. Auf die Weise wirkt die Sperre auch als Kindersicherung.

### Einschalten der Kindersicherung

- Sie können die Kindersicherung aktivieren, wenn alle Kochzonen ausgeschaltet sind.
- Drehen Sie gleichzeitig beide Knebel für die linken Kochzonen nach links auf die Position A und halten Sie für kurze Zeit in dieser Position. Auf allen Anzeigen erscheint das Symbol „L“. Die Sperre bzw. Kindersicherung ist jetzt aktiv. Wenn Sie nun einen beliebigen Bedienelement drehen, leuchtet auf allen Anzeigen das Symbol „L“ auf.

## Sperre / Kindersicherung





### Kindersicherung abschalten

Drehen Sie die beiden Knebel für die linken Kochzonen nach links auf die Position A und halten Sie für kurze Zeit in dieser Position.

### Restwärmeanzeige

Die Glaskeramikplatte ist auch mit einer Restwärmeanzeige „H“ ausgestattet. Die Kochzone wird nämlich nicht direkt erwärmt, sondern nur über die Rückwärme, welche vom Kochtopf abgegeben wird. Solange nach dem Abschalten der Kochzone das Symbol „H“ leuchtet, können Sie die Restwärme zum Warmhalten oder Abtauen von Speisen benutzen. Obwohl das Symbol „H“ verschwindet, kann die Kochzone ev. noch immer heiß sein. Seien Sie bitte vorsichtig, da Verbrennungsgefahr besteht!

### Ankochautomatik

Das Induktionskochfeld verfügt über eine spezielle Automatik, welche am Anfang des Kochvorgangs bewirkt, dass die Kochzone, ungeachtet der eingestellten Leistungsstufe, bei höchster Leistungsstufe betrieben wird. Nach einer bestimmten Zeit schaltet sich die Leistungsstufe der Kochzone auf die vorher eingestellte Leistungsstufe zurück (1 bis 9).

Bei der Verwendung dieser Automatik ist es notwendig, die Leistungsstufe zu wählen, mit welcher Sie die Speise fortkochen möchten.

#### Die Ankochautomatik ist geeignet für..

- Speisen, die bei Kochstart kalt waren; diese werden bei höchster Leistungsstufe erhitzt, darauf fortgekocht, ohne dass dabei der Kochvorgang überwacht werden muss.

#### Die Ankochautomatik ist nicht geeignet für..

- Speisen, die geschmort, frittiert oder gedünstet und oft gewendet, mit Wasser aufgegossen oder umgerührt werden müssen;
- Klöße oder Teigwaren die in viel Flüssigkeit gekocht werden;
- Speisen, die längere Zeit in einem Schnellkochtopf sieden müssen.

### Einschalten der Ankochautomatik

- Drehen Sie den Knebel bis zum Anschlag zur Markierung »A« und halten Sie ihn zwei Sekunden lang, bis das akustische Signal ertönt.  
Wählen Sie die gewünschte Kochstufe. Auf der Leistungsstufenanzeige erscheinen abwechselnd das Symbol „A“ und die gewählte Kochstufe. Wenn die Ankochzeit abgelaufen ist, schaltet sich die Kochzone auf die gewählte Fortkochstufe um, welche nun konstant auf dem Display angezeigt wird.
- Vorzeitige Abschaltung der Kochautomatik:  
Die Kochautomatik schaltet sich vorzeitig aus, wenn Sie die Kochstufe verringern.

### Tipp

- Wenn nach dem Einschalten der Ankochautomatik der Sensor für die Auswahl der Kochstufe nach drei Sekunden auf der Stufe „0“ bleibt, d.h. wenn Sie keine andere Kochstufe wählen, wird die Automatik nach drei Sekunden abgeschaltet.
- Wenn Sie den Kochtopf von der Kochzone wegnehmen und diesen innerhalb von zehn Minuten wieder auf die Kochzone stellen, wird die Kochfunktion mit Höchstleistung bis zum Ende durchgeführt.

Eingestellte Kochstufe	Dauer Ankochautomatik-Funktion
1	48
2	144
3	230
4	312
5	408
6	120
7	168
8	216
9	

Eingestellte Kochstufe	Stundenanzahl vor der Sicherheitsabschaltung
1	6
2	6
3	5
4	5
5	4
6	1,5
7	1,5
8	1,5
9	1,5
P	1,5

Die maximale Betriebsdauer jeder Kochzone ist begrenzt, Sie können diese aus der oberen Tabelle entnehmen. Wenn die Kochzone durch die Sicherheitsabschaltung abgeschaltet wird, leuchtet auf der Anzeige das Symbol „O“ oder „H“, falls noch Restwärme vorhanden ist. Sie können die Kochzone danach mit dem Einstellknebel für die Kochstufe abschalten.

Beispiel:

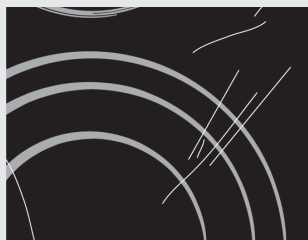
Stellen Sie die Kochzone auf die Kochstufe 6 und lassen Sie sie über einen längeren Zeitraum in Betrieb. Wenn Sie die Kochstufe nicht ändern, schaltet die Sicherheitsvorrichtung die Kochzone nach eineinhalb Stunden automatisch aus.

## Überhitzungsschutz

- Jede Kochzone ist mit einem Ventilator ausgestattet, welcher die Elektronik während des Kochvorgangs kühlt und noch eine gewisse Zeit nach Beendigung des Kochvorgangs läuft, während die Restwärmeanzeige „H“ leuchtet.
- Das Induktionskochfeld ist auch mit einem Überhitzungsschutz ausgestattet, welcher die Elektronik vor Schäden schützt. Die Schutzeinrichtung arbeitet auf mehreren Stufen. Wenn die Temperatur der Kochzone stark ansteigt, wird die Kochstufe reduziert. Falls das nicht genügen sollte, wird die Leistung der heißen Kochzonen zusätzlich reduziert oder vom Sicherheitsmechanismus gänzlich abgeschaltet. In einem solchen Fall erscheint auf der Anzeige das Symbol „E2“. Wenn die Glaskeramikplatte abgekühlt ist, steht wieder die ganze Leistung des Kochfeldes zur Verfügung.

# REINIGUNG UND PFLEGE VON GLASKERAMIK-OBERFLÄCHEN

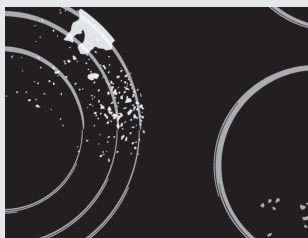
## Reinigen



slika 1



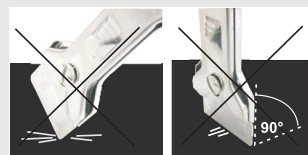
slika 2



slika 3



slika 4



**Reinigen Sie die Glaskeramik-Oberfläche** nach jedem Gebrauch; bei jedem Gebrauch brennt sich nämlich auch die kleinste Verunreinigung in die heiße Oberfläche ein. **Benutzen Sie zur regelmäßigen Pflege der Glaskeramikoberfläche spezielle Pflegemittel**, die auf der Oberfläche einen Schutzfilm bilden und sie vor Verunreinigungen schützen. **Wischen Sie vor jeder Benutzung** Staub oder andere Fremdkörper von der Glaskeramik-Oberfläche und vom Topfboden, damit die Glaskeramikplatte nicht zerkratzt wird (Abb. 1).

**Vorsicht:** Stahlwolle, Reinigungsschwämme und scheuernde Reinigungsmittel können die Glaskeramikoberfläche zerkratzen. Ebenso wird die Glaskeramikoberfläche durch Verwendung von aggressiven Spraymitteln und ungeeigneten oder schlecht durchgeschüttelten flüssigen Reinigungsmitteln beschädigt (Abb. 1 und Abb. 2).

Die Signatur auf der Glaskeramikplatte kann durch den Gebrauch von aggressiven Reinigungsmitteln oder groben bzw. beschädigten Kochtopfböden beschädigt werden (Abb. 2).

**Entfernen Sie geringere Verunreinigungen** mit einem feuchten weichen Tuch und wischen Sie dann die Oberfläche trocken (Abb. 3).

**Entfernen Sie Wasserflecken** mit einer milden Essiglösung.

Verwenden Sie keine aggressiven Sprays und Kalkentfernungsmittel (Abbildung 3).

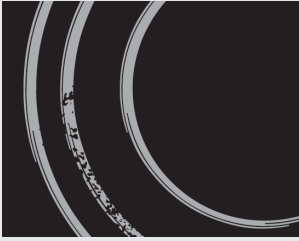
**Entfernen Sie stärkere Verunreinigungen** mit speziellen Reinigungsmitteln für Glaskeramikoberflächen. Beachten Sie dabei die Gebrauchsanweisungen des Herstellers des Reinigungsmittels. **Achten Sie darauf, dass Sie nach der Reinigung die Reinigungsmittelreste gründlich entfernen, weil diese beim Erhitzen die Glaskeramikoberfläche beschädigen können** (Abb. 3).

Entfernen Sie hartnäckigen und angebrannten Schmutz mit einem Schaber (Abb. 4).

Achten Sie darauf, dass Sie sich beim Gebrauch des Schabers nicht verletzen!



**Verwenden Sie den Schaber nur, wenn Sie die Verschmutzung nicht mit einem feuchten Tuch oder einem speziellen Reinigungsmitteln für Glaskeramikoberflächen entfernen können.**



slika 5

Halten Sie den Schaber im Winkel von 45° bis 60° zur Glaskeramikplatte. Gleiten Sie mit sanftem Druck über die Glaskeramikplatte und die Signatur, um den Schmutz zu entfernen. Achten Sie darauf, dass der Griff des Schabers nicht mit der heißen Kochzone in Berührung kommt.



**Halten Sie den Schaber niemals senkrecht zum Glaskeramikkochfeld und reinigen Sie es nicht mit der Spitze des Schabers.**

**Zucker und zuckerhaltige Lebensmittel** können die Glaskeramik-Oberfläche dauerhaft beschädigen (Abb. 5), deswegen ist es notwendig, Zucker und Süßspeisen sofort mit einem Schaber von der Glaskeramik-Oberfläche zu entfernen, obwohl die Kochzone noch heiß ist (Abb. 4).

**Die Farbänderung der Glaskeramik-Oberfläche** hat keinen Einfluss auf die Funktion und Stabilität der Oberfläche. Meistens ist sie die Folge von Speiseresten, die sich festgebrannt haben bzw. kann sie durch Kochtopfböden verursacht werden (z.B. Alu- oder Kupfergeschirr), was sehr schwierig gänzlich zu entfernen ist.

**Hinweis:** Die erwähnten Erscheinungen sind von ästhetischer Art und haben keinen direkten Einfluss auf die Funktion des Geräts. Die Beseitigung dieser Erscheinungen ist nicht Gegenstand der Garantie.

## EINBAU DES KOCHFELDES

### Wichtige Hinweise

- Das Gerät darf nur von einem Fachmann in ein Küchenelement eingebaut und an das elektrische Versorgungsnetz angeschlossen werden.
- Das Furnier bzw. die Beläge des Einbau-Möbelelements müssen mit temperaturbeständigem Kleber (100° C) verarbeitet sein, sonst kann es wegen geringer Temperaturbeständigkeit zu Farb- und Formänderungen kommen.
- Das Kochfeld ist zum Einbau in eine Arbeitsplatte geeignet, die auf ein Küchenelement von 600 mm Breite (oder mehr) montiert ist.
- Das Einbau-Kochfeld muss nach Beendigung der Montage Zugang zu den zwei vorderen Befestigungselementen von unten ermöglichen.
- Über dem Kochfeld hängende Küchenelemente müssen so hoch montiert sein, dass sie den Arbeitsablauf nicht behindern.
- Der Abstand zwischen dem Kochfeld und der Dunstabzugshaube muss so groß gewählt werden, wie es in der Montageanweisung der Dunstabzugshaube angegeben ist. Der Mindestabstand beträgt 650 mm.
- Der Mindestabstand zwischen dem Geräterand und dem benachbarten Küchenhochelement beträgt 40 mm.

- Die Verwendung von Abschlussleisten aus massivem Holz auf der Arbeitsplatte hinter der Kochmulde ist nur dann zulässig, wenn der in den Einbauskizzen angegebene Mindestabstand freigelassen wird.
- Der Mindestabstand zwischen dem Einbau-Kochfeld und der Hinterwand ist auf der Montageskizze gekennzeichnet.

## Montage der schaumdichtung

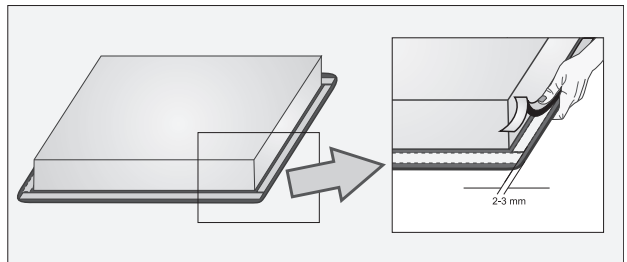
Vor dem Einbau des Geräts in eine Küchenplatte muss auf die Unterseite des Glaskeramik-Kochfeldes eine Schaumdichtung geklebt werden, welche dem Gerät beigelegt ist (siehe Abb.). **Der Einbau des Geräts ohne Schaumdichtung ist nicht gestattet!**

### Die Dichtung wird folgendermaßen montiert:

- Schutzfolie von der Dichtung abziehen,
- Dichtung auf die Unterseite der Glaskeramikplatte kleben und zwar 2 bis 3 mm vom Rand entfernt (siehe Abb.), die Dichtung muss über den kompletten Rand geklebt werden und darf sich an den Ecken nicht überdecken,
- bei der Montage der Dichtung dafür sorgen, dass die Glasoberfläche nicht durch scharfe Gegenstände zerkratzt wird.

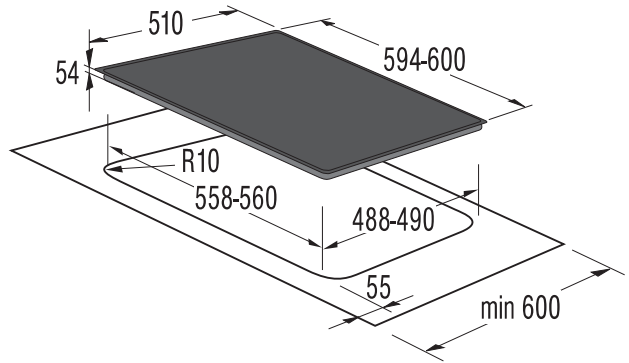
### BEMERKUNG

Bei einigen Geräten ist die Schaumdichtung schon vormontiert!





## Ausschnittmaße für den Einbau des Kochfeldes



- Das Einbau-Kochfeld kann in Arbeitsplatten der Dicken 30 bis 50 mm eingebaut werden.
- Falls die Arbeitsplatte dicker ist als 40 mm, müssen die Innenkanten der Arbeitsplatte abgefast werden (Abb. A). Dadurch wird eine genügende Luftzirkulation gewährleistet.
- Bei 30 mm dicken Arbeitsplatten ist ein Ausschnitt für den Einbau des Kochfeldes oberhalb des Backofens mittig auszuführen, der entsprechend vom vorderen Rand der Arbeitsplatte entfernt ist, damit das Induktionskochfeld nicht auf der Schutzblende des Backofens aufsitzt!
- Wenn Sie das Induktionskochfeld in einen bestehenden Ausschnitt einbauen möchten, überprüfen Sie zuerst, ob der Einbau hinsichtlich der gegebenen Einbaumaße (Einbautiefe 54 mm) möglich ist.

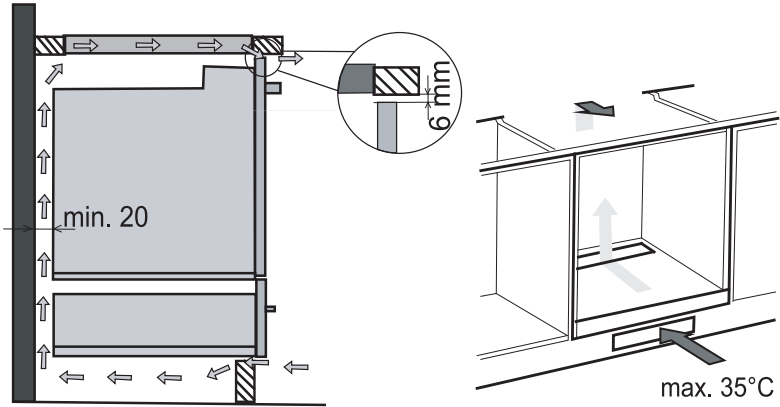
## Einbau

- Die Arbeitsplatte muss vollkommen waagrecht montiert werden.
- Bitte die Schnittflächen fachgerecht schützen.
- Bitte die Kochmulde an die Stromzufuhr anschließen (siehe Anleitung für Stromanschluß).
- Bitte die Kochmulde in die ausgeschnittene Öffnung legen und von oben kräftig auf die Arbeitsplatte drücken

## Lüftungsöffnungen des unteren Küchenelements

### Unteres Küchenelement mit Backofen

- Vor dem Einbau des Backofens muss im Bereich der Einbauöffnung unbedingt die Rückwand des Küchenelements entfernt werden. Ebenso muss eine mindestens 6 mm große Öffnung an der Vorderseite über die ganze Breite des Elements vorhanden sein.



## Anschluss der Einbau-Kochmulde an den Einbau-Herd

Der Anschluss des Geräts darf nur von einem autorisierten Elektro-Fachmann durchgeführt werden.

### ACHTUNG!

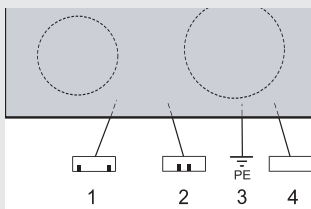
Vor jedem Eingriff sicherstellen, dass das Gerät stromlos geschaltet ist.

- Das Einbaugerät darf nur in Kombination mit Einbau-Kochfeldern mit einem entsprechenden vom Hersteller zugelassenen Anschluss-System eingebaut werden.
- Schließen Sie die Einbau-Kochmulde mittels zwei Konnektoren an den Einbau-Herd an. Die Konnektoren befinden sich an den Kabeln der Kochmulde bzw. des Kochfeldes, die Buchsen sind am Rahmen des Herdes hinter der Schaltplatte angebracht.
- Der Anschluss der Konnektoren kann ohne Werkzeuge durchgeführt werden. Die Konnektoren werden einfach in die entsprechenden Buchsen eingesteckt.
- Den gelb-grünen Erdungsleiter folgendermaßen anschließen: am Rahmen des Backofens die Mutter lösen, die gezahnte Unterlegscheibe anheben, den Kabelschuh einsetzen, darauf die Unterlegscheibe auflegen und die Mutter wieder festziehen (Drehmoment: 1,2 Nm).
- Schalten Sie nach dem Anschluss der Kochmulde alle Kochplatten für ca. 3 Min. ein und überprüfen Sie das Gerät auf einwandfreie Funktion.

### WICHTIG!

Die Steckverbindungen sind so beschaffen, dass nur ein eindeutiges Anschließen möglich ist. Achten Sie darauf, dass Sie nur die zusammengehörigen Steckverbindungen zusammenstecken (durch leichtes Drücken des Konnektors in die Buchse bis zum Einschnappen). Wenn Sie irrtümlicherweise versuchen zwei Steckverbindungen anzuschließen, die nicht zusammengehören, ist das physisch nicht möglich. Stecken Sie in diesem Fall den Konnektor in die benachbarte Buchse.

Achten Sie auf den ordnungsmäßigen Anschluss des grün-gelben Erdungsleiters.

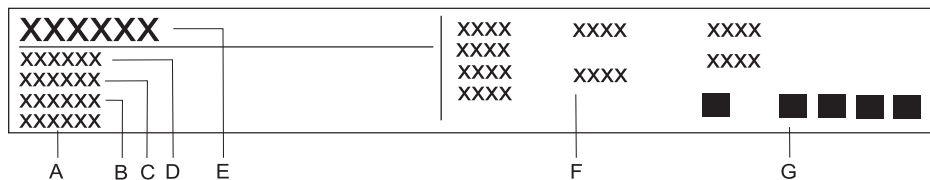


### Einbau-Kochmulde

- 1 - Steckverbindungen
- 2 - Steckverbindungen
- 3 - gelb-grüne Erdungsleitung mit Kabelschuh
- 4 - Steckverbindungen

# TECHNISCHE DATEN

## Typenschild



- A Seriennummer
- B Codenummer
- C Modell
- D Typ
- E Warenzeichen
- F Technische Daten
- G Zeichen für Konformität

ÄNDERUNGEN, WELCHE DIE FUNKTION  
DES GERÄTES NICHT BEEINFLUSSEN, BLEIBEN  
VORBEHALTEN.

Weitere Informationen entnehmen Sie unserer  
Internetseite: <http://www.gorenje.com> bzw. [www.gorenje.de](http://www.gorenje.de)

