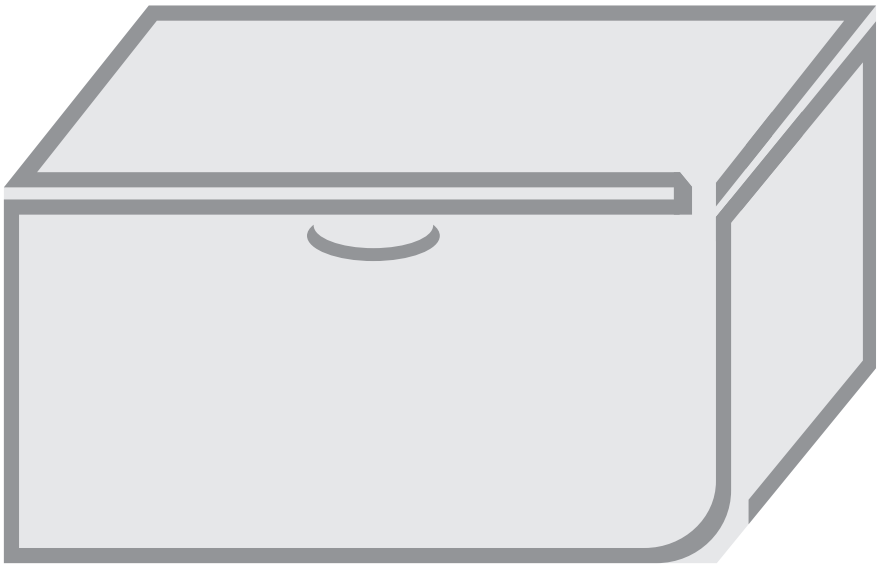


HR

# gorenje

**DETALJNE  
UPUTE ZA UPORABU  
ŠKRINJE ZA  
ZAMRZAVANJE**



Zahvaljujemo Vam na povjerenju, kojeg ste nam iskazali kupnjom našeg uređaja, koji je zasnovan da vam pojednostavi život. Za lakšu uporabu, k proizvodu smo priložili i detaljne upute za uporabu i upute za ugradnju koje su priložene na posebnom listu. Nadamo se da će vam upute pomoći u što bržem upoznavanju sa značajkama vašeg novog uređaja. Želimo vam obilje užitaka i zadovoljstva prilikom njegove uporabe.

**Uređaj je namijenjen samo za uporabu u kućanstvu.**

**Škrinja za zamrzavanje** namijenjena je uporabi u kućanstvu za zamrzavanje svježih i dugoročno čuvanje zamrznutih namirnica (do jedne godine dana, ovisno o vrsti namirnica).

Posjetite i našu web stranicu na kojoj unosom oznake modela vašeg uređaja koja je navedena na tipskoj pločici ili na garancijskom listu možete naći detaljan opis svog uređaja, kao i savjete u vezi uporabe, otklanjanja smetnji u radu, servisne informacije, upute za uporabu ...



<http://www.gorenje.com>



Važna sigurnosna predostrožnost

# SADRŽAJ

---

<b>4 VAŽNA UPOZORENJA</b> ..... 4 Sigurnost i predostrožnosti	<b>UVOD</b>
<b>12 POSTAVLJANJE VAŠEG NOVOG UREĐAJA</b> ..... <b>14 OPIS UREĐAJA</b> ..... <b>15 NADZORNA PLOČA I RUKOVANJE UREĐAJEM</b>	<b>OPIS UREĐAJA</b>
<b>16 ODMRZAVANJE UREĐAJA</b> ..... <b>17 ČIŠĆENJE I NJEGA UREĐAJA</b>	<b>ODLEĐIVANJE I ČIŠĆENJE UREĐAJA</b>
<b>18 OTKLANJANJE PROBLEMA U RADU</b> ..... <b>21 ZBRINJAVANJE ODSLUŽENOG UREĐAJA</b>	<b>OSTALO</b>

# VAŽNA UPOZORENJA

---



## SIGURNOST I PREDOSTROŽNOSTI

Za vašu sigurnost i za ispravnu uporabu, prije namještanja i prve uporabe ovog uređaja pažljivo pročitajte ovaj priručnik, zajedno sa svim savjetima i upozorenjima. Da bi izbjegli nepotrebne greške i nesreće prilikom rukovanja, važno je pobrinuti se da sve osobe koje koriste uređaj budu temeljito upoznate o njegovom djelovanju i o svim sigurnosnim predostrožnostima. Spremite ove upute, i uvjerite se da su priložena k uređaju ako ga premještate ili prodajete, tako da su sve osobe koje ga budu koristile u razdoblju njegova životnog vijeka pravilno upoznate u svezi s rukovanjem i potrebnim sigurnosnim predostrožnostima.

Zbog sigurnosti osoba i imovine uvažavajte upozorenja navedena u ovim uputama za uporabu, budući da proizvođač ne može odgovarati za štetu koja bi nastala zbog neuvažavanja uputa.

### **Sigurnost djece i drugih ranjivih osoba**

U skladu sa standardom EN

Djeca starija od osam godina, kao i osobe smanjenih fizičkih, osjetilnih ili umnih sposobnosti, ili osobe s nedostatkom znanja i iskustava, smiju koristiti uređaj isključivo pod odgovarajućim nadzorom, odnosno ako su upoznate sa sigurnom uporabom uređaja, i ako jasno razumiju opasnosti koje su povezane s uporabom uređaja. Djeci nemojte dozvoliti da se igraju uređajem. Također nemojte dozvoliti djeci da sudjeluju u čišćenju uređaja ili obavljanju radova na

održavanju uređaja bez odgovarajućeg nadzora odraslih..

U skladu sa standardom IEC

Uređaj neka ne koriste osobe (uključivši i djecu) smanjenih fizičkih, pokretnih ili umnih sposobnosti, odnosno osobe s nedostatkom potrebnih iskustava ili znanja, osim ako uređaj koriste pod odgovarajućim nadzorom ili prema uputama osoba zaduženih za njihovu sigurnost.

- Svu ambalažu držite izvan domašaja djece, jer postoji opasnost od ugušenja.
- Kada odlučite da vam uređaj više nije potreban, izvucite utikač iz utičnice, prerežite priključni kabel (to učinite što bliže uređaju), te skinite vrata, jer ćete time spriječiti mogućnost električnog udara, kao i mogućnost da bi se djeca tijekom igre nehotice zatvorili u uređaj.
- Ako ovim uređajem koji je opremljen magnetskim brtvama na vratima zamjenjujete stariji uređaj sa zaključavanjem na oprugu (bravom) na vratima ili na poklopcu, prije nego što odbacite stari uređaj, uništite takvu bravu na oprugu. Time ćete spriječiti da uređaj postane moguća smrtna zamka za djecu.



### **Opća sigurnost**

- UPOZORENJE – Uređaj je namijenjen za uporabu u kućanstvu, i u sličnim okruženjima kao što su primjerice:
  - priručne, odnosno čajne kuhinje za osoblje u trgovačkim lokalima, i u drugim radnim okruženjima;
  - obiteljska poljoprivredna gospodarstva i boravišne jedinice za goste u hotelima, motelima, i drugim ugostiteljskim boravišnim objektima,
  - u ugostiteljskim objektima koji nude usluge prenoćišta s

doručkom,

-dostava hrane (catering) i slična okruženja koja nisu maloprodajne jedinice.

- UPOZORENJE - U ovom uređaju ne smijete držati eksplozivne tvari, kao što su primjerice limenke raspršivača sa zapaljivim potisnim plinom.
- UPOZORENJE - Ako je priključni kabel oštećen, smije ga zamijeniti samo proizvođač ili njegov ovlaštenu servisera, odnosno neka druga stručno osposobljena osoba, da bi izbjegli moguće rizike od ozljeda.
- UPOZORENJE - Provjerite jesu li otvori za prozračivanje na kućištu uređaja ili na elementu u kojega je uređaj ugrađen, uvijek slobodni.
- UPOZORENJE - Za ubrzavanje postupka odleđivanja uređaja nemojte koristiti mehaničke naprave niti bilo kakva druga sredstva, osim onih koje preporučuje proizvođač.
- UPOZORENJE - Pazite da ne oštetite cjevovod rashladnog sredstva.
- UPOZORENJE - U unutrašnjosti dijelova hladnjaka odnosno zamrzivača koji su namijenjeni držanju hrane, nemojte koristiti električne uređaje, osim ako se radi o uređajima koje preporučuje proizvođač.
- UPOZORENJE - Rashladno sredstvo i plin za izolaciju su zapaljivi. Prilikom zbrinjavanja odsluženog uređaja, dostavite ga ovlaštenom centru za odlaganje otpada. Uređaj nemojte ispostavljati vatri.
- UPOZORENJE - Kod postavljanja uređaja provjerite da priključni kabel nije stisnut, prignječen, ili oštećen.
- UPOZORENJE - Iza uređaja neka ne bude više prijenosnih utičnica (razdjeljivača) niti prijenosnih naprava za napajanje (akumulatora ili generatora).

## **Zamjena LED žarulje**

- UPOZORENJE - LED žarulju ne smije mijenjati korisnik! Ako je LED žarulja oštećena, pozovite službu za pomoć korisnicima.

## Rashladno sredstvo

Rashladni cjevovod uređaja napunjen je rashladnim sredstvom izobutan (R600a). To je prirodni zemni plin koji u većoj mjeri nije štetan za okolinu, ali je vrlo zapaljiv. Stoga morate kod postavljanja i transporta uređaja biti izrazito pažljivi da ne oštetite ni jedan dio cijevne rashladne instalacije. Rashladno sredstvo (R600a) je zapaljivo.

- UPOZORENJE - Hladnjaci sadrže rashladno sredstvo i plinove u izolaciji. Zbrinjavanje rashladnog sredstva i plinova kada je uređaj odslužio svoj životni vijek mora biti napravljeno profesionalno, inače bi moglo doći do ozljeda očiju ili do zapaljenja. Prije nego što uređaj zbrinete na propisani način, uvjerite se da cijevi instalacije rashladnog sredstva nisu oštećene.



### **Pažnja: opasnost od požara**

Ako je cijevna instalacija rashladnog sredstva oštećena:

- Izbjegavajte otvorenu vatru i druge izvore zapaljenja.
- Temeljito provjetrite prostoriju u kojoj se uređaj nalazi.

Mijenjanje specifikacija, ili bilo kakvi drugi zahvati na uređaju su opasni.

Bilo kakvo oštećenje priključnog kabela može prouzročiti kratki spoj i/ili električni udar.



### **Električna sigurnost**

- Priključni kabel nije dozvoljeno produžavati.

- Provjerite je li utikač možda zdrobljen ili oštećen na neki drugi način. Zdrobljen ili oštećen utikač može se pregrijati i prouzročiti požar.
- Pobrinite se da glavni utikač uređaja uvijek bude lako dostupan.
- Nemojte potezati priključni kabel.
- Ako je spoj između utikača i utičnice olabavljen, nemojte gurati utikač u takvu utičnicu. Postoji opasnost električnog udara ili požara.
- Uređaj nemojte koristiti kada pokrov unutarnjeg osvjetljenja (žarulje) nije namješten.
- Hladnjak je namijenjen isključivo za priključenje na električnu instalaciju s jednofaznom izmjeničnom strujom 220~240 V/50 Hz. Ako je njihanje napona u korisnikovoj instalaciji tako veliko da napon premašuje gore navedene vrijednosti, preporučujemo da zbog sigurnosnih razloga instalirate automatski regulator izmjeničnog napona snage veće od 350 W. Hladnjak mora biti priključen na svoju, odvojenu utičnicu, i ne na utičnicu koju dijeli s nekim drugim električnim uređajima. Utikač mora odgovarati utičnici; i utikač i utičnica moraju biti opremljeni vodičem za uzemljenje.

## **Svakodnevna uporaba**

- U uređaju nemojte držati zapaljive plinove ili tekućine, jer postoji opasnost eksplozije.
- U unutrašnjosti ovog uređaja (hladnjaka) nemojte koristiti druge električne uređaje, primjerice uređaje za izradu sladoleda, miksera, i sl.
- Kod iskopčavanja uređaja uvijek uhvatite za utikač, a nikad za priključni kabel.
- U blizinu plastičnih sastavnih dijelova ovog uređaja nemojte stavljati vruće predmete.
- Hranu ili druge artikle koje držite u hladnjaku nemojte naslanjati na otvore za prozračivanje na stražnjoj strani



uređaja.

- Prethodno pakiranu zamrznutu hranu čuvajte u skladu s uputama njenog proizvođača.
- Dosljedno se pridržavajte preporuka za čuvanje hrane koju propisuje proizvođač uređaja. Pridržavajte se također odgovarajućih uputa za držanje i čuvanje hrane.
- Pića koja sadrže ugljični dioksid odnosno mjehuriće nemojte stavljati u zamrzivač, jer se pritisak u boci može povećati i takva boca može eksplodirati i oštetiti uređaj.
- Ako konzumirate zamrznutu hranu odmah nakon što ste ju izvadili iz zamrzivača, možete dobiti ozeblina.
- Uređaj nemojte izpostavljati neposrednim sunčevim zrakama.
- Pazite da u blizini uređaja ne bude gorećih svijeća, svjetiljki, ili nekih drugih predmeta s otvorenim plamenom, da se uređaj ne bi zapalio.
- Uređaj je namijenjen držanju hrane i/ili pića u uobičajenim kućanstvima, u skladu s objašnjenjima navedenim u ovom priručniku.
- Uređaj je težak. Kod pomicanja ili premještanja budite vrlo oprezni.
- Ako imate vlažne ili mokre ruke nemojte vaditi ili dodirivati predmete iz zamrzivača, jer to može prouzročiti ogrebotine ili ozeblina.
- Nemojte nikad nogom stajati na dno, na pretince, vrata, i druge dijelove hladnjaka, niti ih koristiti kao oslonac.
- Kada se zamrznuta hrana odledi, nemojte je nikad ponovno zamrzavati.
- Ledene sladoledne štapiće ili ledene kocke nemojte nikada konzumirati izravno iz zamrzivača, jer to može prouzročiti ozeblina na ustima i usnicama.
- Police u vratima hladnjaka ne smijete previše napuniti odnosno preopteretiti; također nemojte preopterećivati ili previše napuniti pretince za povrće, da predmeti ne bi iz njih padali, te vas tako ozlijedili ili oštetili uređaj.

## **Pažnja!**

### **Njega i čišćenje**

- Prije nego što započnete radove na održavanju, isključite uređaj i izvucite utikač iz utičnice.
- Uređaj nemojte čistiti metalnim predmetima, parnim čistačima, eteričnim uljima, organskim otopinama ili grubim sredstvima za čišćenje.
- Za čišćenje kamenca iz uređaja nemojte koristiti oštre predmete. Koristite plastičnu strugalicu.

### **Postavljanje uređaja**

#### **Važno!**

- Prilikom priključenja uređaja na električnu instalaciju budite oprezni i pridržavajte se uputa iz ovog priručnika.
- Odstranite ambalažu sa uređaja i provjerite da li je možda oštećen. Ako utvrdite da je uređaj oštećen, nemojte ga priključiti na električnu instalaciju. Eventualna oštećenja smjesta priopćite trgovcu kod kojeg ste kupili uređaj. U tom slučaju sačuvajte i ambalažu uređaja.
- Preporučujemo da prije priključenja na električnu mrežu uređaj miruje najmanje četiri sata, da se ulje izlije natrag u kompresor.
- Oko uređaja potrebno je osigurati obilno strujanje zraka, inače bi se uređaj mogao pregrijati. Uvijek se pridržavajte uputa u vezi s postavljanjem uređaja, da bi osigurali izdašno prozračivanje odnosno strujanje zraka oko njega.
- Ako je to moguće, stražnja strana uređaja neka ne bude preblizu zida, tako da je ne dodiruju oni dijelovi uređaja (kompresor, kondenzator) koji se tijekom djelovanja zagrijavaju. Time ćete spriječiti mogućnost nastanka požara. Uvijek se pridržavajte uputa za postavljanje.
- Uređaj nemojte postavljati preblizu radiatorima ili u blizinu štednjaka.
- Pobrinite se da nakon namještanja uređaja utikač bude lako dostupan .

## Servis

- Sve radnje na električnoj instalaciji, koje su potrebne za servisiranje uređaja, mora obaviti odgovarajuće osposobljena stručna osoba ovlaštena za električne instalacije, ili neka druga odgovarajuće osposobljena osoba.
- Ovaj proizvod smije servisirati ovlaštenu servisni centar, i pritom je potrebno koristiti isključivo originalne rezervne dijelove.
  - 1) Ako je uređaj opremljen sustavom protiv nakupljanja inja i leda (Frost Free).
  - 2) Ako uređaj ima i zamrzivački dio.

# POSTAVLJANJE VAŠEG NOVOG UREĐAJA

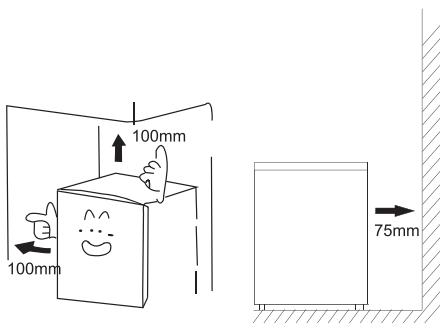
- Prije prve uporabe uređaja pročitajte sljedeće savjete

## Kruženje zraka oko uređaja

Oko škrinje za zamrzavanje potrebno je osigurati izdašno prozračivanje, odnosno kruženje zraka, čime se omogućuje odvajanje toplote, i osigurava učinkovitost djelovanja uređaja, te niska potrošnja električne energije.

Stoga treba oko škrinje za zamrzavanje ostaviti dovoljno prostora.

Preporučujemo da izemđu škrinje za zamrzavanje i zida ostavite barem 75 mm prostora, zatim na bočnim stranama uređaja barem 100 mm prostora, i više od 100 mm prostora iznad uređaja.



Klimatski razred	Temperatura okoline
SN	od +10 °C do +32 °C
N	od +16 °C do +32 °C
ST	od +16 °C do +38 °C
T	od +16 °C do +43 °C

- Uređaj postavite na suho mjesto, čime ćete spriječiti možebitnu štetu zbog vlage.
- Uređaj nemojte izpostavljati izravnoj sunčevoj svjetlosti odnosno neposrednim zrakama sunca, kiši ili mrazu. Uređaj namjestite odmaknut od izvora toplote, kao što su primjerice štednjaci, grijači i izvori otvorene vatre.
- Ovaj uređaj radi i na temperaturi okoline do -15 °C, ako se strogo pridržavate gornjih uputa.

## Izravnavanje aparata (modeli s nožicama)

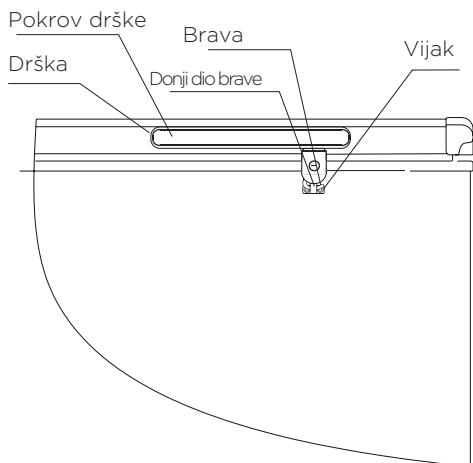
Uređaj mora biti posve izravan, inače će tijekom rada vibrirati.

Da bi ga izravnali, aparat mora biti postavljen uspravno, i obje nožice za izravnavanje moraju biti u stabilnom dodiru s tlom.

Uređaj možete izravnati i tako da odvijete odgovarajuće nožice za izravnavanje na prednjoj strani aparata (odvijte ih prstima, ili koristite odgovarajući ključ).

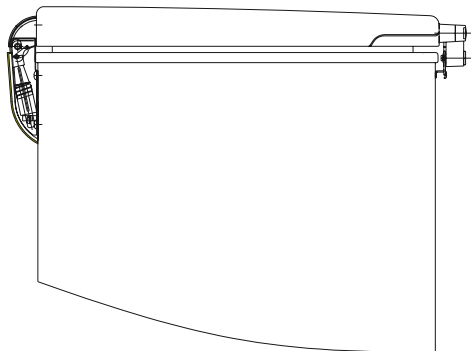
## Montaža drške i brave (zatvarača)

### 1. Montaža drške:



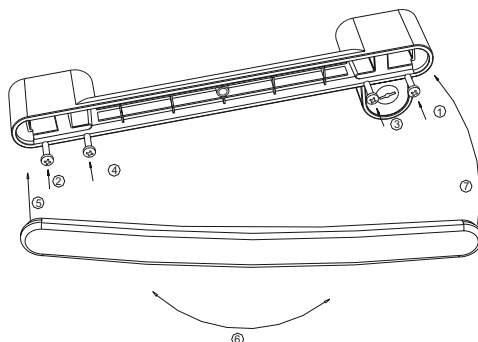
1. Izvadite četiri vijka iz ploče drške.
2. Križnim vijcima (tipa Phillips) pričvrstite dršku.

### 2. Montaža brave (zatvarača):

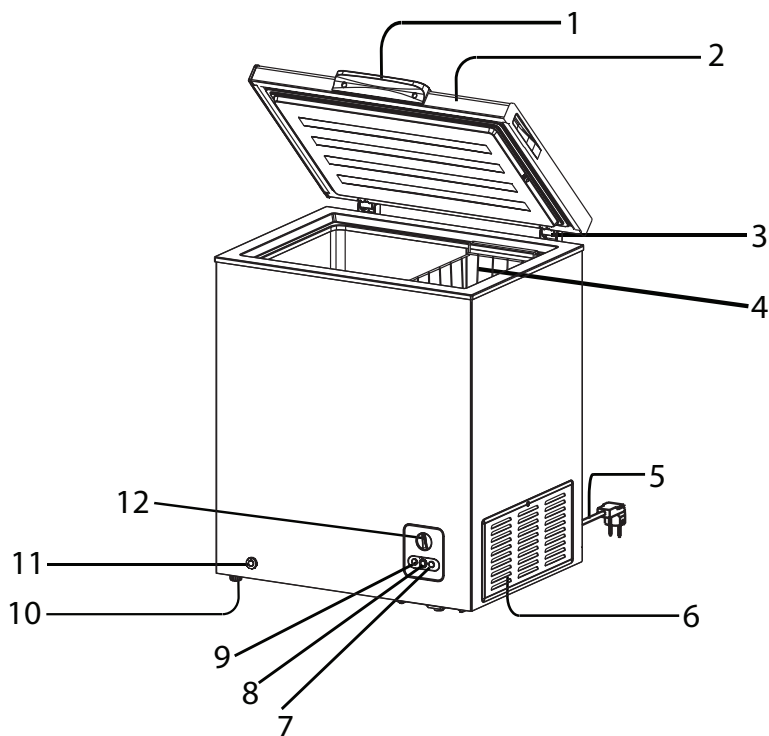


1. Odstranite dva vijka sa kućišta uređaja.
2. Namjestite bravu uz kućište i čvrsto privijte križne vijke.

### 3. Umetanje pokrova u dršku:



# OPIS UREĐAJA



1. Drška vrata (različite mogućnosti drške)
2. Vrata
3. Šarka
4. Košara (samo kod određenih modela)
5. Priključni kabel s utikačem
6. Bočni pokrov

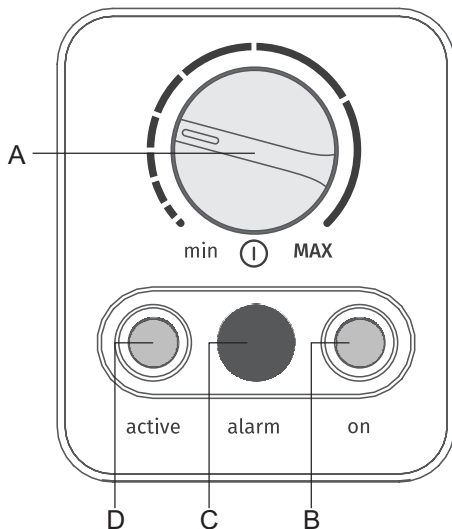
7. Signalna lampica za uključenje
8. Signalna lampica za alarm
9. Signalna lampica za rad uređaja
10. Nožice/kotačići (samo kod određenih modela)
11. Izljev za vodu
12. Gumb za ugađanje temperature

Nikada nemojte mokrim rukama dodirivati unutrašnjost škrinje za zamrzavanje, niti zamrznutu hranu u škrinji, jer bi u tom slučaju moglo doći do ozeblina.

Gornja slika je isključivo informativne prirode; stvarna konfiguracija ovisi o pojedinom proizvodu.

# NADZORNA PLOČA I RUKOVANJE UREĐAJEM

---



A Gumb za ugađanje temperature - uključenje/isključenje uređaja

B Signalna lampica svijetli: Aparat je pod naponom.

C Signalna lampica svijetli: alarm previsoke temperature.

D Signalna lampica svijetli: rashladni sustav djeluje.

Temperaturu u zamrzivaču ugađate tako da gumb za ugađanje temperature na dnu prednje stranice škrinje za zamrzavanje okrenete u odgovarajući položaj.

Ako hlađenje nije dovoljno jako, gumb za ugađanje temperature okrenite još više u smjeru prema oznaci MAX.

Ako je pak prehladno, gumb za ugađanje temperature zaokrenite u smjeru oznake MIN.

Kada morate privremeno prekinuti rad uređaja, gumb za ugađanje temperature zaokrenite u smjeru oznake na ①.

# ODMRZAVANJE UREĐAJA

---

Zamrzivač je potrebno odlediti dva do tri puta godišnje, odnosno kada je naslaga leda debela približno 4 mm. Zamrzivač odledite po sljedećem postupku:

- Set the thermostat to MAX at least 12 hours before defrosting.
- Najmanje 12 sati prije odleđivanja ugodite termostat na najviši stupanj (MAX).
- Nakon 12 sati isključite zamrzivač, tako da izvučete utikač iz utičnice.
- Izvadite svu hranu iz zamrzivača. Zamotajte hranu u papir i spremite je na hladno mjesto. Vrata škrinje za zamrzavanje ostavite otvorena.
- Kada je škrinja za zamrzavanje odmrznuta, očistite unutrašnjost i obrišite je da bude suha.
- Ponovno uključite uređaj i ugodite termostat na najjači stupanj rada (položaj MAX). Nakon toga pričekajte najmanje sat vremena prije nego što hranu vratite natrag u zamrzivač.
- Nakon nekoliko sati možete termostat podesiti u prvobitan položaj.
- UPOZORENJE: Za ubrzavanje postupka odleđivanja uređaja nemojte koristiti mehaničke naprave niti bilo kakva druga sredstva, osim onih koje preporučuje proizvođač.
- UPOZORENJE: U unutrašnjosti škrinje za zamrzavanje, odnosno u onim njenim dijelovima koji su namijenjeni držanju hrane, nemojte koristiti nikakve električne aparate, osim ako uporabu takvih aparata preporučuje proizvođač.



# ČIŠĆENJE I NJEGA UREĐAJA

---

Iz higijenskih razloga uređaj (uključivši i pomagala odnosno pribor na njegovoj vanjštini i u unutrašnjosti) je potrebno redovito čistiti – barem svaka dva mjeseca. **Pažnja!** Tijekom čišćenja uređaj ne smije biti priključen na izvor električne energije, budući da postoji opasnost električnog udara. Prije nego što započnete radove na održavanju, isključite uređaj i izvucite utikač iz utičnice.

## Čišćenje vanjštine uređaja

Da bi ohranili lep videz svojega aparata, ga redno čistite.

- Obrišite nadzornu ploču (digitalnu ploču i ploču sa zaslonom) koristeći čistu meku krpu.
- Nemojte prskati neposredno po površini uređaja, nego radije namočite krpu koju koristite za čišćenje uređaja. Tako ćete omogućiti ravnomjernu raspoređenost vlage po površini.
- Vrata, drške, i površine kućišta uređaja očistite blagim deterdžentom, nakon čega ih obrišite da budu suhi koristeći meku krpu.

## Pažnja!

- Nemojte koristiti oštre predmete, budući da s njima možete izgresti površinu.
- Za čišćenje nemojte koristiti razrjeđivače, deterdžente za pranje automobila, bjelila, eterična ulja, gruba, odnosno abrazivna sredstva za čišćenje, ili organska topila, kao što je to benzen, budući da tako možete oštetiti površinu uređaja ili čak prouzročiti požar.

## Čišćenje unutrašnjosti uređaja

Redovito čistite unutrašnjost uređaja. Uređaj ćete lakše očistiti ako u njemu nema previše hrane. Unutrašnjost rashladno-zamrzivačkog uređaja obrišite blagom rastopinom sode bikarbone u vodi, a zatim je isperite toplom vodom, koristeći pritom iscijeđenu spužvu ili krpu. Temeljito osušite sve površine i odstranjive dijelove prije nego što ih ponovno namjestite.

# OTKLANJANJE PROBLEMA U RADU

Ako nađete na problem prilikom uporabe vašeg uređaja, ili ako vas brine da uređaj ne radi pravilno, prije nego što pozovete servis možete jednostavno provjeriti nekoliko mogućih uzroka za poteškoće. Ti mogući uzroci su navedeni u nastavku.

**Upozorenje!** Nemojte pokušavati sami popravljati uređaj. Ako ste provjerili sve što je navedeno u donjoj tabeli, a problem se i dalje pojavljuje, pozovite ovlaštenog odnosno odgovarajuće osposobljenog stručnjaka za elektrotehniku, ovlaštenog servisera, ili trgovinu kojoj ste kupili uređaj.

Poteškoća	Moguć uzrok i rješenje
Greška u napajanju električnom energijom	<ul style="list-style-type: none"><li>• Što manje otvarajte vrata odnosno pokrov škrinje za zamrzavanje, da spriječite izlaženje hladnog zraka.</li><li>• U škrinju za zamrzavanje nemojte stavljati novu hranu, budući da će ona prouzročiti dodatno podizanje temperature u unutrašnjosti uređaja.</li><li>• U slučaju dužeg nestanka struje odnosno prekida napajanja električnom energijom, stavite u škrinju za zamrzavanje suhi led.</li></ul>
Problemi s priključnim kabelom	<ul style="list-style-type: none"><li>• Ako je priključni kabel oštećen, potrebno ga je zamijeniti posebnim kabelom ili kompletom, koji je na raspolaganju kod proizvođača ili kod servisera.</li><li>• Škrinja mora biti namještena tako da utičnica na koju je uređaj priključen bude lako dostupna.</li></ul>
Kada uređaj ne koristite duže vrijeme	<ul style="list-style-type: none"><li>• Izvadite sve predmete iz škrinje za zamrzavanje i izvucite utikač priključnog kabela iz zidne utičnice.</li><li>• Očistite unutrašnjost uređaja i obrišite svu vodu.</li><li>• Da bi spriječili nastanak plijesni, ostavite vrata škrinje otvorena da se unutrašnjost posve osuši.</li></ul>
Transport	<ul style="list-style-type: none"><li>• Iskopčajte utikač priključnog kabela iz električne utičnice.</li><li>• Kada pomičete aparat, pazite da nožicama uređaja ne oštetite priključni kabel.</li><li>• Pazite da nožice kod pomicanja ne udaraju u stepenice, pragove, itd..</li></ul>

Poteškoća	Moguć uzrok i rješenje
Privremeno spremanje uređaja	<ul style="list-style-type: none"> <li>• Među vrata odnosno pokrov uređaja i kućište škrinje ugurajte komad drveta ili neki drugi sličan predmet, koji će spriječiti da se vrata do kraja zatvore.</li> <li>• Nekorištenu škrinju za zamrzavanje nemojte držati u prostorijama ili u područjima gdje se igraju djeca.</li> <li>• Ako se dijete popne i uđe u unutrašnjost uređaja, i za njim se zatvore vrata, moglo bi se dogoditi da dijete s unutrašnje strane ne bi moglo otvoriti vrata odnosno poklopac uređaja.</li> </ul>
Uređaj uopće ne hladi	<ul style="list-style-type: none"> <li>• Da li je prekinuto napajanje električnom energijom?</li> <li>• Da li je priključni kabel iskopčan iz električne utičnice?</li> <li>• Da li je pregorio osigurač, ili je možda aktiviran zaštitni strujni prekidač (FID)?</li> <li>• Da li je gumb za upravljanje temperaturom u položaju isključeno?</li> </ul>
Nedovoljno hlađenje	<ul style="list-style-type: none"> <li>• Da li je prostor u kojeg je uređaj postavljen, dovoljno prozračan?</li> <li>• Da li je zamrzivač ispostavljen izravnim sunčevim zrakama, odnosno da li je postavljen u blizinu kakvog grijača ili štednjaka?</li> <li>• Da li često otvarate i zatvarate pokrov škrinje za zamrzavanje?</li> <li>• Da li je gumb za ugađanje temperature podešen u položaj prema oznaci MAX?</li> <li>• Ako je temperatura preniska, gumb za ugađanje temperature zaokrenite u smjeru oznake MIN.</li> <li>• Da li je u unutrašnjosti uređaja nastala deblja naslaga leda odnosnoinja?</li> </ul>
Prekomjerna buka	<ul style="list-style-type: none"> <li>• Is the floor underneath the freezer the freezer sturdy enough?</li> <li>• Is the unit shaking and/or rattling?</li> <li>• Is the rear panel of the unit in contact with a wall, etc.?</li> <li>• Is there a container or something behind the freezer? The compressor will generate a rather loud sound for a while after operation is started. The noise will cease together with refrigeration.</li> </ul>

Poteškoća	Moguć uzrok i rješenje
Kondenzat na vanjskoj strani škrinje za zamrzavanje	<ul style="list-style-type: none"> <li>• Tijekom vrućih i vlažnih dana na vanjskim dijelovima uređaja i vrata može nastati kondenzat, ovisno o mjestu odnosno o lokaciji postavljenog uređaja.</li> <li>• Do nastanka kondenzata dolazi kada je relativna vlažnost u zraku visoka, i djelići vode kondenziraju se na hladnim površinama.</li> </ul>
Kućište škrinje za zamrzavanje je na opip vruće.	<ul style="list-style-type: none"> <li>• Naročito ljeti, ili tik nakon upućivanja uređaja u rad, kućište škrinje za zamrzavanje može biti vruće, jer je u zamrzivač ugrađena cijev grijača koji sprječava kondenzaciju. Toplota koju ta cijev isijava, ne utječe na temperaturu hrane u unutrašnjosti uređaja.</li> </ul>

# ZBRINJAVANJE ODSLUŽENOG UREĐAJA

---

Uređaj je zabranjeno baciti zajedno s kućanskim otpadom.

## Materijali za ambalažu


Materijali za ambalažu na kojima se nalazi simbol za recikliranje mogu se reciklirati. Ambalažu odložite u odgovarajući kontejner za otpatke, kako bi omogućili njeno recikliranje.

## Prije nego što odbacite odsluženi uređaj

1. Izvucite utikač iz utičnice.
2. Odrežite priključni kabel i bacite ga zajedno s utikačem.

## Upozorenje!

Hladnjaci sadrže rashladno sredstvo i plinove u izolaciji. Zbrinjavanje rashladnog sredstva i plinova kada je uređaj odslužio svoj životni vijek mora biti napravljeno profesionalno, inače bi moglo doći do ozljeda očiju ili do zapaljenja. Prije nego što uređaj zbrinete na propisani način, uvjerite se da cijevi instalacije rashladnog sredstva nisu oštećene.

PRAVILNO ZBRINJAVANJE PROIZVODA	
	<p>Simbol na proizvodu ili na njegovoj ambalaži označuje da s tim proizvodom ne smijete rukovati kao s uobičajenim kućanskim otpacima. Proizvod odvezite na zbirno mjesto za preradu električne i elektronske opreme. Ispravnim načinom zbrinjavanja ovog proizvoda pridonosite sprječavanju možebitnih negativnih posljedica i utjecaja na okolinu i zdravlje ljudi, koje bi se mogle pojaviti u slučaju nepravilnog zbrinjavanja odsluženih uređaja. Za detaljnije informacije o zbrinjavanju proizvoda i njegovoj preradi obratite se nadležnoj gradskoj službi za odvoz otpadaka odnosno komunalnoj službi u vašoj sredini, ili trgovini u kojoj ste uređaj nabavili.</p>





Gorenje, d.d.  
Partizanska 12  
SI - 3320 Velenje, Slovenija  
[info@gorenje.com](mailto:info@gorenje.com)  
[www.gorenje.com](http://www.gorenje.com)