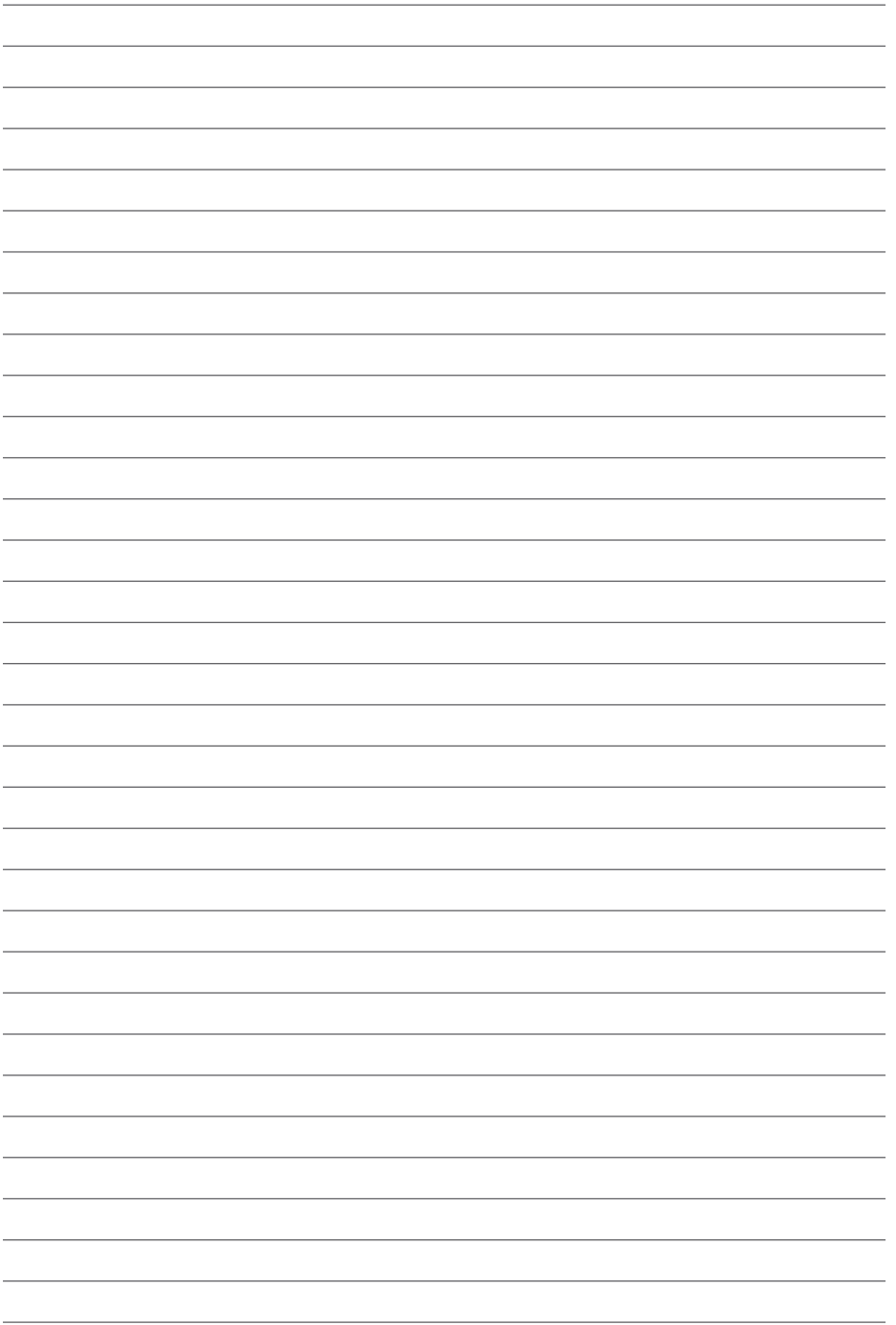


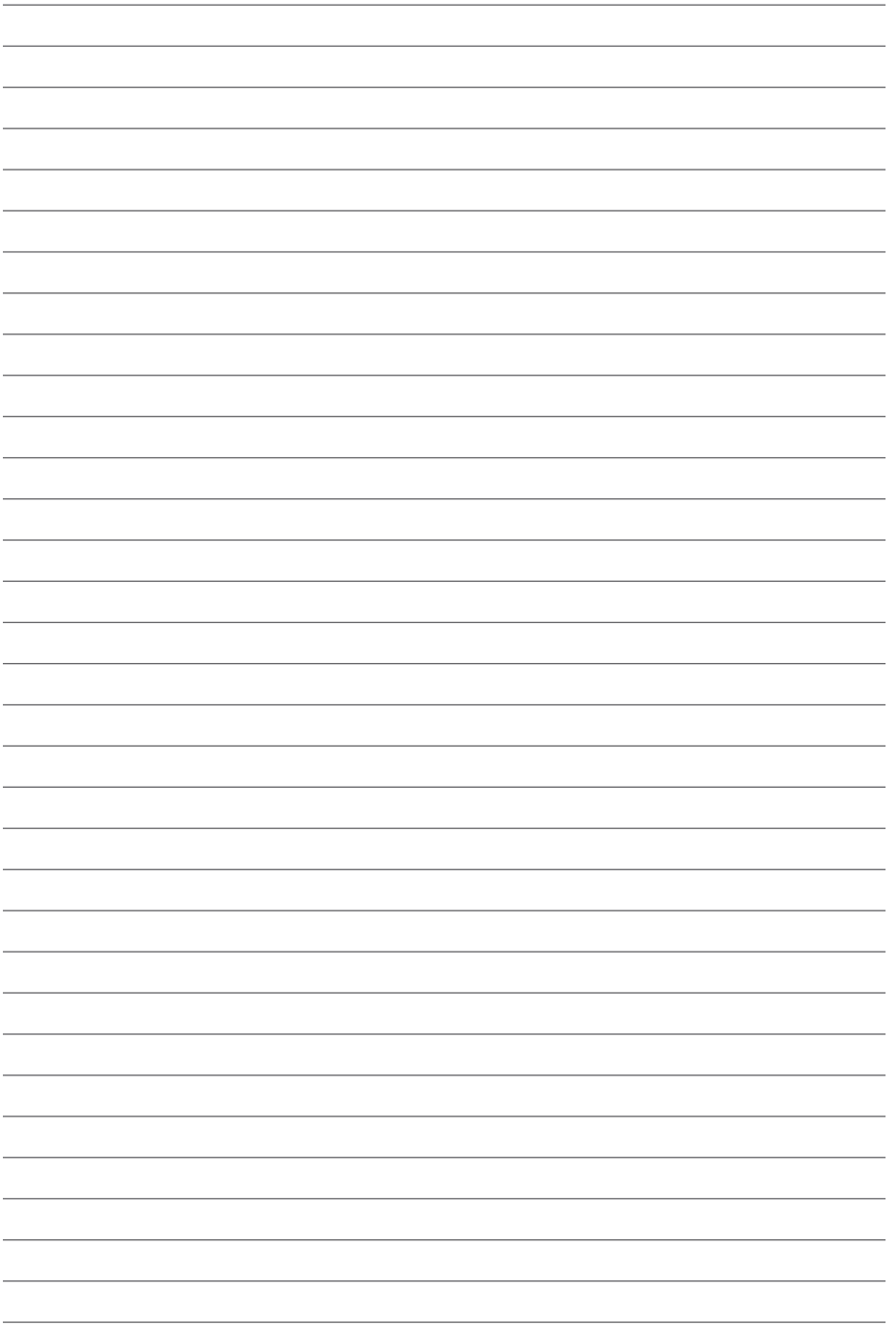
ABDUL MOHSEN A.AL SWAIELM EST.  
9088 AL ULAYA - AL ULAYA UNIT NO.5  
RIYADH 12214-2614  
KINGDOM OF SAUDI ARABIA

HTPI1466 BIU600



ar (02-22)





# معلومات حول صوت (ضجيج) الجهاز

## مشاكل متعلّقة بالضجيج

- التبريد في جهاز التبريد و التجميد مزود بنظام تبريد مع ضاغط (ومروحة في بعض الموديلات) - هذه تصدر الضجيج. يعتمد مستوى الضجيج المنبعث إلى حد كبير على مكان توضع الجهاز، واستخدامه بشكل صحيح.
- **بعد توصيل الجهاز بالتيار الكهربائي**، يكون صوت عمل الضاغط وتدفق سائل التبريد أعلى، وهذا لا يعني أن هناك عطل في الجهاز وليس له تأثير على الإطلاق على مدى عمر الجهاز. سينخفض صوت الضجيج تدريجياً.
  - أحياناً يُمكن سماع ضجيج غير عادي وعالي خلال عمل الجهاز، وهذا غالباً نتيجة لعدم تثبيت الجهاز بشكل صحيح.
    - يجب أن يتم تثبيت الجهاز وإحكام موازنته على أرضية ثابتة.
    - يجب ألا يلامس حائط أو يكون ملاصق لقطع أثاث المطبخ المجاورة.
    - تحقق من توضع الملحقات الموجودة داخل الجهاز في أماكنها بشكل صحيح؛ وأيضاً تحقق من الزجاجات، العلب وغيرها من الأوعية التي يُحتمل أن تكون ملامسة بعضها بعضاً.
  - نتيجة التحميل الكبير لنظام التبريد عند فتح الباب بشكل متكرر، وفتح الباب لمدة طويلة، ووضع كميات كبيرة من الطعام، وتشغيل التجميد أو التبريد الشديد يمكن أن يزيد من ارتفاع ضجيج الجهاز بشكل مؤقت.

نحتفظ بالحق لإجراء أية تغييرات لا تؤثر على الأداء الوظيفي للجهاز.

يمكنك أيضاً أن تجد تعليمات استخدام الجهاز، على موقع الانترنت الخاص بنا: <http://www.gorenje.com>

## المواصفات الفنية

RBIU6091AW-SA	رقم الموديل
7	فئة المنتج
T	تصنيف المناخ
I	تصنيف مقاومة الصدمات الكهربائية
105L/3.7cu.ft.	إجمالي حجم الأغذية الطازجة (لتر)
21L/0.7cu.ft.	حجم الثلاجة (لتر) (إزالة التجميد) ***
/	حجم الثلاجة (لتر) **
126L/4.4cu.ft.	الحجم الكلي
R600a (26g)	حجم التبريد والتعبئة (جرام)
220-240 V~	قدرة الفولت
60Hz	قدرة التردد (هرتز)
0.6A	قدرة التيار (أمبير)
144kW.h/year	تصنيف استهلاك الطاقة
0.39W.h/24h	تصنيف استهلاك الطاقة (kW.h/24h)
/	قدرة إزالة الجليد (واط)
66W	قدرة الطاقة الداخلة (واط)
34.5kg	الوزن الصافي (كغ)
596×545×820	البعد الكلي (طول*عرض*ارتفاع)
C	التصنيف
MADE IN SERBIA	بلد المنشأ
/	وقت ارتفاع درجة الحرارة
6kg/24h	حجم التبريد

# استكشاف الأخطاء وإصلاحها

المشكلة	السبب أو العلاج
بعد توصيل التيار الكهربائي الرئيسي، الجهاز لا يعمل: نظام التبريد يعمل بشكل مستمر لفترة زمنية طويلة:	<ul style="list-style-type: none"> <li>• تأكد من سلامة الوصلة الكهربائية للجهاز وأن القابس الكهربائي موضوع في المأخذ.</li> <li>• درجة الحرارة المحيطة مرتفعة جداً.</li> <li>• باب الثلاجة يُفتح باستمرار أو يُترك مفتوحاً لمدة طويلة.</li> <li>• الباب غير محكم الإغلاق (احتمال وجود أوساخ بين الباب والثلاجة، يجب فحص إطار الكاوتشوك الموجود على باب الثلاجة (جوانة)، الخ.)</li> <li>• تم وضع كمية كبيرة من المواد الغذائية الطازجة.</li> <li>• خلل في عمل الضاغط ومكثف التبريد.</li> <li>• فحص كمية تدفق الهواء البارد خلف الجهاز ونظف المكثف.</li> <li>• فتح باب الثلاجة باستمرار أو تركه مفتوحاً لمدة طويلة.</li> <li>• وضع مواد غذائية ساخنة في الثلاجة.</li> <li>• ملاصقة المواد الغذائية أو الصندوق للسطح الخلفي للثلاجة.</li> </ul>
تراكم الجليد بشكل كثيف على السطح الخلفي الداخلي للثلاجة ناجم عن التالي:	<ul style="list-style-type: none"> <li>• فقدان مرونة جلدة الباب.</li> <li>• في حال تراكم الأوساخ على إطار الكاوتشوك الموجود على باب الثلاجة أو تلفه، قم بتنظيفه أو استبداله.</li> <li>• فتح الباب المتكرر معظم الأحيان أو ترك الباب مفتوحاً لفترة طويلة جداً.</li> <li>• الإغلاق الغير محكم للباب.</li> <li>• تضرر ختم الباب (الجوان).</li> <li>• إذا كان ختم الباب (الجوان) مُتسخ أو متضرر قم بتنظيفه أو استبداله.</li> </ul>
ظهور الجليد أو تشكل طبقة من الجليد في المناطق الداخلية هو نتيجة:	<ul style="list-style-type: none"> <li>• انسداد فتحة مجرى تصريف الماء، أو انسياب الماء الناتج عن إذابة الجليد خارج وعاء التخزين.</li> <li>• نظف فتحة مجرى تصريف الماء باستخدام قسبة بلاستيكية.</li> <li>• إذا تجمعت طبقة جليد سميكة جداً، قم بإزالة الجليد يدوياً (انظر فصل إذابة الجليد في الجهاز).</li> </ul>
تسرب الماء من الثلاجة:	<ul style="list-style-type: none"> <li>• إذا أردت فتح باب الثلاجة بعد مدة قصيرة من إغلاقه، فإنه من الصعب القيام بذلك.</li> <li>• عند فتح الباب، يخرج جزء من الهواء البارد من الجهاز ويتم استبداله بهواء حار من البيئة.</li> <li>• عندما يتم تبريد هذا الهواء، ينشأ ضغط عكسي والذي يؤدي إلى صعوبة في فتح الباب. بعد بضعة دقائق، يعود الضغط إلى وضعه الطبيعي ويمكن فتح الباب بسهولة مرة أخرى.</li> </ul>
من الصعب فتح الباب:	<ul style="list-style-type: none"> <li>• قبل القيام باستبدال الممبة، افصل التيار الكهربائي عن الجهاز (قم بنزع القابس الكهربائي من مأخذ التيار). أدخل المفك في شق الغطاء، ثم ارفعه وأزله. قم باستبدال الممبة بأخرى جديدة (E14)، بنفس مواصفات التصنيع) ثم أعد الغطاء.</li> <li>• لا تزمي الممبة المستبدلة في حاوية النفايات العضوية.</li> <li>• تعتبر الممبة مستهلكة ولا تغطيها الكفالة!</li> <li>• الممبات المستخدمة في هذا الجهاز هي لمبات خاصة مصممة خصيصاً للاستخدام في الأجهزة المنزلية. وهي غير مناسبة للإنارة المنزلية.</li> </ul>
استبدال الممبة:	
صوت الإنذار:	<ul style="list-style-type: none"> <li>• يتم صدور إشارة إنذار عند تراكم الغبار بشكل كبير على المكثف، ويكون الصوت مسموعاً في كل مرة يتم فيها فتح الباب وإلى أن تتم إزالة السبب.</li> <li>• تتم معاينة الجريان الهوائي خلال فتحات السكة السفلية، ويتم تنظيفها أو إزالة الغبار منها عند الضرورة، يرجى الإطلاع على قسم التنظيف والصيانة.</li> </ul> 

إذا لم تحل أي من الإرشادات المذكورة أعلاه للمشكلة، قم بالاتصال بأقرب مركز خدمة معتمد وأعلمهم بالنوع والموديل والرقم التسلسلي الموجود على لوحة التصنيف الموجودة داخل الجهاز.

# تنظيف الجهاز

قبل القيام بعملية التنظيف، افصل التيار الكهربائي عن الجهاز.  
- قم بإيقاف تشغيل الجهاز (انظر فصل تشغيل/ إيقاف الجهاز on/off) وانزع القابس الكهربائي من مأخذ التيار.

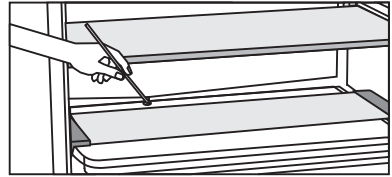
• استخدم قطعة قماش ناعمة لتنظيف الأسطح. المنظفات التي تحتوي على مواد كاشطة، وأحماض، أو مذيبات، غير مناسبة للتنظيف لأنها قد تُؤذي السطح.

نظف السطح الخارجي للجهاز بالماء أو بمحلول خفيف من رغوة الصابون. يمكن تنظيف الأسطح المطلية وأسطح الألومنيوم بالماء الفاتر بعد إضافة منظف معتدل.

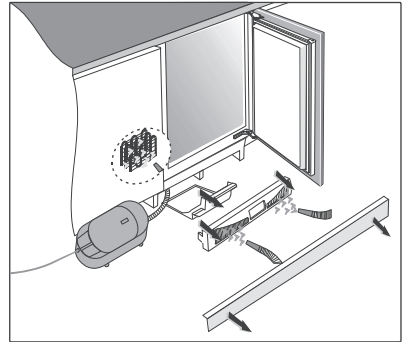
يسمح باستخدام منظفات تحتوي على نسبة قليلة من الكحول (على سبيل المثال منظفات الزجاج). لا تستخدم المنظفات التي تحتوي على الكحول لتنظيف المواد البلاستيكية.

يمكن تنظيف المناطق الداخلية من الجهاز بالماء الفاتر الذي يمكن إضافة إليه بعض الخل.

- أنبوب تصريف المياه والفتحة الذي ينساب فيها الماء الناتج عن ذوبان الجليد موجودة تحت لوحة التبريد التي تقوم بالتبريد داخل الثلاجة. يجب ألا ينسد أنبوب تصريف المياه والفتحة. تفقدها دائماً ونظفها عند الحاجة (على سبيل المثال بقصبة بلاستيكية).
- تراكم الجليد أو الصقيع بسماكة 3-5 مم، يزيد من استهلاك الطاقة. لذلك، ينبغي إزالتها بانتظام (لا ينطبق على مجمدة NO FROST). لا تستخدم أدوات حادة، ومذيبات، أو بخاخات.



- من أجل شطف الغبار من وحدة المكثف:
  - قم بإزالة خزانة غطاء القاعدة.
  - قم بالوصول إلى الفتحات على لوحة المفاتيح وأزل المزلاج.
  - اسحب اللوحة نحوك وأزلها.
  - قم بإزالة صينية التكتيف وتفرغها.
  - استخدم المكثف الكهربائي لشطف الغبار عن وحدة المكثف،
  - أعد وضع صينية التكتيف ولوحة المفاتيح، مع مراعاة الترتيب العكسي.



- بعد التنظيف قم بإعادة تشغيل الجهاز وضع الطعام داخله.

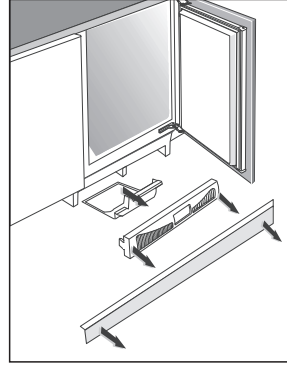
# إذابة الجليد في الجهاز

## إذابة التجميد في المجمدة أوتوماتيكياً

لا تحتاج المجمدة إلى عملية إذابة التجميد لأن الجليد الموجود على الجدار الخلفي الداخلي يذوب أوتوماتيكياً. سوف يذوب الجليد المتراكم عندما يكون الضاغط متوقفاً عن العمل. يتم جمع القطرات في أخدود/مزراب، يصب خلال فتحة، ويتم تصريفه في صينية موجودة أسفل قاعدة الجهاز.

في حال تجمع طبقة سميكة من الجليد على الجدار الخلفي الداخلي للثلاجة (3-4 مللمتر)، قم بإيقاف تشغيل الجهاز وإزالة الجليد يدوياً.

- قم بإزالة خزانة غطاء القاعدة.
- قم بالوصول إلى الفتحات على لوحة المفاتيح وأزل المزلاج.
- اسحب اللوحة نحوك وأزلها.
- قم بإزالة صينية التكتيف وتفرغها.



## إذابة التجميد في المجمدة التقليدية

- قم بإذابة الجليد عندما تصبح سماكته 3-5 ملليمتر تقريباً.
- قبل 24 ساعة من إذابة الجليد، قم بتفعيل وظيفة التجميد المكثف (super freeze)، للتبريد الإضافي للمواد الغذائية (انظر فصل «إجراءات التجميد»).
- بعد هذه المدة، أخرج المواد الغذائية من المجمدة واحميها من الذوبان.
- قم بإيقاف تشغيل الجهاز (انظر فصل تشغيل/ إيقاف الجهاز on/off) وانزع القابس الكهربائي من مأخذ التيار.
- لا تستخدم أي بخاخ منيب للجليد حيث يمكن أن يعمل على إذابة الأجزاء البلاستيكية، أو يؤدي صحتك.
- لا تستخدم سكين أو أدوات حادة أخرى لإزالة الجليد، لأنك قد تؤدي أنبوب نظام التبريد.
- لتسريع عملية إذابة الجليد، ضع وعاء من الماء الساخن على الرف الزجاجي.
- قم بتنظيف وتجفيف أجزاء الجهاز الداخلية (انظر فصل تنظيف الجهاز).
- قبل وضع الطعام في الثلاجة، قم بتشغيل الجهاز وتدوير المفتاح A إلى الوضعية المرغوبة. (فقط مع وحدات التحكم 1 و 2).



## تخزين المواد الغذائية المجمدة صناعياً

- عند تخزين واستخدام المواد الغذائية المجمدة، انتبه إلى تعليمات الشركة المصنعة. يُشار إلى درجة الحرارة وتاريخ انتهاء الصلاحية على الأغلفة.
- اختر فقط الطعام الموضوع في أغلفة غير تالفة، والمخزنة في مجمدات بدرجات حرارة 18- ° مئوية أو أقل.
- لا تقم بشراء المواد الغذائية المغطاة بطبقة من الجليد فهذا يدل على أنه تمت إذابة الجليد جزئياً عدة مرات وأنها من نوعية رديئة.
- قم بالحفاظ على المواد الغذائية مجمدة أثناء النقل. إن ارتفاع درجة الحرارة، تقصّر من مدة التخزين وتقلل من جودة المواد الغذائية.

## مدة تخزين المواد الغذائية المجمدة

نوع الطعام	المدة
الفاكهة ولحم البقر	من 10 إلى 12 شهر
الخضار ولحم العجل والدواجن	من 8 إلى 10 أشهر
لحم الغزال	من 6 إلى 8 أشهر
لحم الخنزير	من 4 إلى 6 أشهر
اللحمة المفرومة	4 أشهر
الخبز والمعجنات، الوجبات الجاهزة ، السمك الخالي من الدهن	3 أشهر
الأحشاء	شهران
النقائق المدخنة، الأسماك الدهنية	شهر واحد

## إذابة تجميد المواد الغذائية

إن تجميد المواد الغذائية لا يقتل البكتيريا. بعد أن تتم إذابة التجميد عن الأطعمة، فإن البكتيريا تنشط مجدداً وتفسد المواد الغذائية بسرعة. استخدام المواد الغذائية التي تم إذابتها جزئياً أو كلياً في أقرب وقت ممكن. إذابة التجميد جزئياً يقلل من القيمة الغذائية للأطعمة، وخاصة الفاكهة والخضراوات، والوجبات الجاهزة.

# تجميد وتخزين المواد الغذائية المجمدة

## إجراءات التجميد

ان الكمية القصوى من المواد الغذائية الطازجة التي يمكن وضعها في التلاجة في وقت واحد مشار اليها على لوحة التعليمات الفنية على الجهاز. ان تجاوز هذه الكمية، يقلل من جودة التجميد وكذلك جودة المواد الغذائية المجمدة سابقاً.



- قبل 24 ساعة من التجميد، قم بتدوير مقبض تنظيم الحرارة إلى الموضع 5-7. بعد 24 ساعة من عملية التجميد المكثف «super freeze»، قم بوضع المواد الغذائية الطازجة على رف حجرة التجميد. بعد 24 ساعة تقريباً من وضع المواد الغذائية الطازجة في الجهاز بتدوير مقبض تنظيم الحرارة إلى درجة التشغيل العادية (انظر فصل اختيار درجة الحرارة).

تأكد من عدم ملاصقة المواد الغذائية الطازجة مع المواد الغذائية التي تم تجميدها سابقاً.

- لتجميد كمية أقل من المواد الغذائية (إلى 1 كيلو)، فإنه ليس من الضروري تعديل ضبط مقبض تنظيم الحرارة (لاحظ التعليمات في فصل اختيار درجة الحرارة).

## تحذيرات هامة تتعلق بتجميد المواد الغذائية الطازجة

قم فقط بتجميد المواد الغذائية المناسبة للتجميد في المجمدة. تأكد دائماً من جودة المواد الغذائية المراد تجميدها وأنها طازجة.



اختر مواد التغليف المناسبة للمواد الغذائية وقم بتغليفها بشكل صحيح.

يجب ألا تسمح مواد التغليف بنفاذ الرطوبة والهواء، حتى لا تجف المواد الغذائية وتفقد الفيتامينات.

قم بتزويد أغلفة المواد الغذائية بملصقة ذات معلومات حول نوع ، وكمية، وتاريخ التجميد.

إنه لمن المهم تجميد المواد الغذائية بأسرع وقت ممكن. لذلك، قم بتغليف المواد الغذائية بأغلفة صغيرة. وقم بتبريد المواد الغذائية قبل تجميده.

## مدة تخزين المواد الغذائية

المدة التي ينصح به للتخزين في الثلاجة

المدة	نوع الطعام
إلى 10 أيام	البيض، المخلات، اللحم المدخنة
إلى 10 أيام	الأجبان
إلى 8 أيام	الجزريات
إلى 7 أيام	الزبدة
إلى 2 أيام	الحلويات، والفواكه، والوجبات الجاهزة ، وقطع اللحم النيئة
إلى يوم واحد	السماك، اللحم المفرومة الطازجة، المأكولات البحرية

# تخزين الطعام في الثلاجة

## تحذيرات هامة تتعلق بتخزين المواد الغذائية

الاستخدام الصحيح للجهاز، التغليف المناسب، والحفاظ على درجة الحرارة المناسبة، ومراعاة معايير النظافة الغذائية له تأثير كبير على جودة تخزين المواد الغذائية.



مراقبة تواريخ صلاحية الطعام، المشار إليها على غلاف المنتج.

يجب أن تبقى المواد الغذائية المخزنة في الثلاجة في أواني مغلقة أو عبوات تغليف مناسبة، لمنع انبعاث أو امتصاص الروائح والرطوبة.

لا تقم بتخزين المواد القابلة للاشتعال، والمواد المتطايرة أو المتفجرة في الثلاجة.

يجب أن تكون الزجاجات التي تحتوي على نسبة كحول عالية مغلقة بإحكام وتخزن في وضع مستقيم.

بعض المحاليل العضوية مثل الزيوت المتطايرة في قشر الليمون أو البرتقال، الأحماض في الزبدة وغيرها يمكن أن تسبب الأضرار عندما تتلامس مع الأسطح البلاستيكية أو الحشبات (الجوان) لفترة طويلة من الزمن.

الروائح الكريهة تُحذر من عدم نظافة الجهاز أو وجود أطعمة فاسدة (انظر فصل تنظيف الجهاز).

إذا كنت تريد السفر لفترة طويلة من الزمن، قم بإزالة المواد السريعة التلف من الثلاجة.

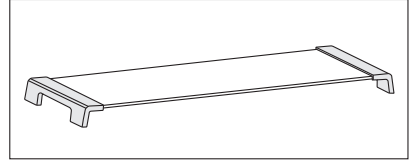
## منع تلوث الطعام

لمنع تلوث الطعام، يرجى اتباع التعليمات التالية:

- يمكن أن يؤدي فتح باب الجهاز لفترة طويلة إلى ارتفاع كبير في درجة الحرارة داخل مقصورات الجهاز.
- نظف بانتظام الأسطح التي تتلامس مع الطعام ونظام التصريف الذي يمكن الوصول إليه.
- إذا تم ترك الجهاز فارغاً لفترة طويلة من الزمن، قم بإيقاف تشغيله وإذابة التجميد عنه وتنظيفه وتنشيفه واترك الباب مفتوحاً لمنع تكون العفن في الجهاز.

## صينية الخدمة (التقديم)

- تقع صينية الخدمة فوق درج الفواكه والخضروات. يمكن استخدامها كرف لمقصورة الثلاجة وكصينية خدمة (تقديم).



## الجانب الداخلي لباب الثلاجة

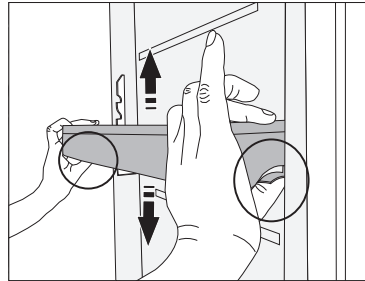
الحجرات التي تم تركيبها على الجانب الداخلي لباب الثلاجة تهدف إلى تخزين الجبن، والزبدة، والبيض، واللبن الزبادي وغيرها من المواد الصغيرة المغلفة والأنابيب والمعلبات وغيرها. يوجد حجرة للزجاجات في الجزء السفلي من الباب.

## رف الباب القابل لتعديل الارتفاع

يمكن تعديل ارتفاع رف الباب ليتناسب مع رغبتك دون الحاجة إلى تحريك خارج الجهاز.

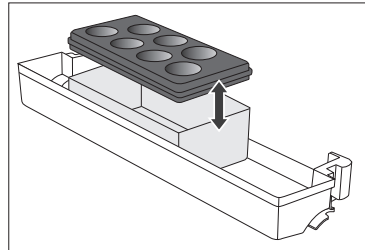
اضغط للسانين (الدعامتين) الموجودين على الطرفين وحرك الرف/ الوعاء إلى الأعلى أو الأسفل.

إذا كنت ترغب بتحريك الوعاء من الجهاز، ارفعه إلى أبعد حد ممكن واسحبه خارجاً.



## وعاء التخزين (MultiBox) \*

- إن الغرض من وعاء التخزين **MultiBox** هو لتخزين المواد الغذائية المختلفة ذات الرائحة القوية، على سبيل المثال الجبن المعفن أو النقانق الطازجة، والبصل والزبدة وغيرها.
- يوفر غطاء السيليكون المرن ختم محكم الإغلاق والذي يمنع جفاف الأطعمة وانتشار الروائح داخل حجرة الثلاجة.
- يمكن استخدام غطاء السيليكون المرن أيضاً كقاعدة للبيض أو وعاء للتلح.
- إذا تم استخدام غطاء السيليكون المرن كقاعدة للبيض، ضعها على رف الباب واستخدم الجزء المكشوف لوعاء التخزين لتخزين المواد الغذائية الموجودة في عبوات أصغر – الباتيه والمرببات، أنابيب صغيرة وغيرها.



# الملحقات الداخلية للجهاز

(\* تختلف الملحقات بحسب الموديل)

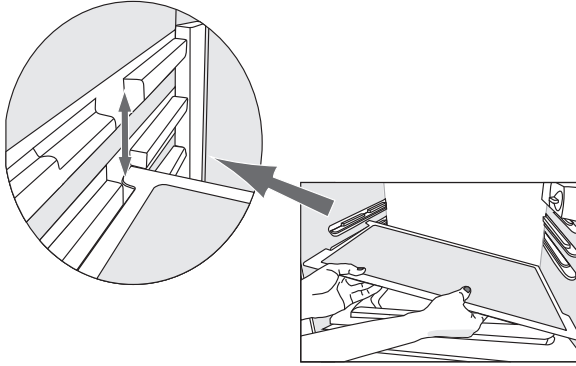
## الرف

يمكن تعديل الرفوف حسب الرغبة باستخدام الأدلة داخل الثلاجة. الرف محمي ضد الانسحاب بشكل كامل. إذا كنت ترغب بتغيير موضع الرف:

- ارفع الرف بيدك واسحبه نحوك إلى أن يتوقف (إلى أبعد حد ممكن داخل الفراغ).
- في فراغ الأدلة، اضبط ارتفاع الرف حسب الرغبة.
- عندما يكون الرف في الارتفاع المرغوب، ادفعه إلى الخلف إلى نهاية الأدلة.

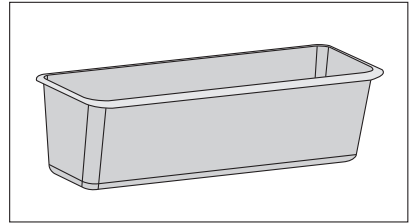
إذا كنت ترغب بإزالة الرف من الجهاز:

- ارفع الرف بيدك واسحبه نحوك إلى أن يتوقف (إلى أبعد حد ممكن داخل الفراغ).
- عندما يصل فراغ الأدلة، ارفع الجانب الأيسر من الرف إلى الأعلى واسحب الرف من الجهاز بشكل زاوية.
- لإعادة تركيب الرف، راعي الترتيب العكسي.



## درج الفواكه والخضروات

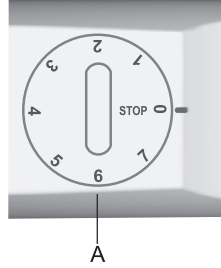
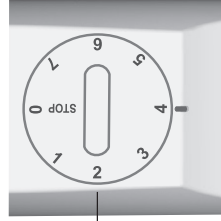
- يوجد الدرج في الجزء السفلي من مقصورة الثلاجة، تحت صينية التقديم. هذا يضمن الرطوبة الكافية، التي تؤثر بشكل إيجابي على الفواكه والخضروات المخزنة (تجف بشكل أبطأ).



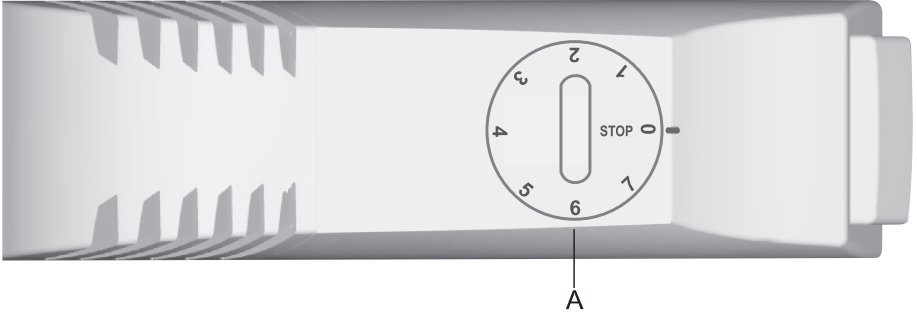
## ضبط درجة الحرارة

عندما يكون المؤشر على الرقم الأكبر (باتجاه الرقم 7) نحصل على برودة أفضل (درجة حرارة أدنى) في جميع أجزاء الجهاز. قد تنخفض درجة الحرارة الداخلية للتلاجة دون درجة الصفر المتوئية. استخدم الإعدادات العالية عندما ترغب بدرجة حرارة منخفضة أو عندما تكون درجة الحرارة المحيطة دون درجة 16 متوئية. ننصح باستخدام الإعدادات الوسطية في درجات الحرارة المحيطة العادية.

- يؤثر التغيير في درجة الحرارة المحيطة على درجة الحرارة الداخلية للجهاز. وبالتالي ينبغي تعديل منظم الحرارة تبعاً لذلك.
- عند ضبط مفتاح تنظيم الحرارة على الموضع **0 (STOP)**، يتوقف عمل الجهاز (يتوقف نظام التبريد)؛ ومع ذلك، يبقى الجهاز تحت توتر التيار الكهربائي (عند فتح باب التلاجة تضيء المبة).



# تشغيل الجهاز

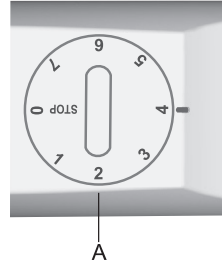


A زر ضبط درجة الحرارة وتشغيل / إيقاف الجهاز on/off

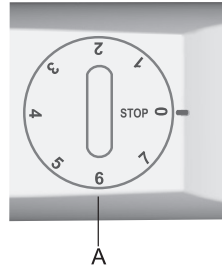
## تشغيل/ إيقاف الجهاز on/off

التشغيل: أدر مفتاح تنظيم الحرارة باتجاه عقارب الساعة نحو الموضع

.7



الإيقاف: أعد المفتاح إلى الموضع 0 (STOP).





# التركيب والتوصيل

## اختيار مكان التثبيت

- قم بتثبيت الجهاز في غرفة جافة وجيدة التهوية بشكل منتظم. سوف يعمل الجهاز بشكل صحيح إذا كانت درجة الحرارة المحيطة هي ضمن الفاصل الزمني المحدد في الجدول. يُشار إلى فئة الجهاز على لوحة التصنيف المزودة بالمعلومات الأساسية للجهاز.

درجة الحرارة المحيطة من إلى	الفئة
من + 10 درجة مئوية إلى + 32 درجة مئوية	SN (دون العادي)
من + 16 درجة مئوية إلى + 32 درجة مئوية	N (عادي)
من + 16 درجة مئوية إلى + 38 درجة مئوية	ST (شبه استوائي)
من + 16 درجة مئوية إلى + 43 درجة مئوية	T (مداري)

**تحذير:** تأكد من أن الغرفة التي سيتم تثبيت الجهاز فيها كبيرة بما فيه الكفاية. ينبغي أن يكون هناك على الأقل متر مكعب واحد (3م<sup>3</sup>) من الفراغ لكل 8 غرام من المواد المبردة. كمية المواد المبردة موضحة على لوحة التصنيف الموجودة داخل الجهاز.

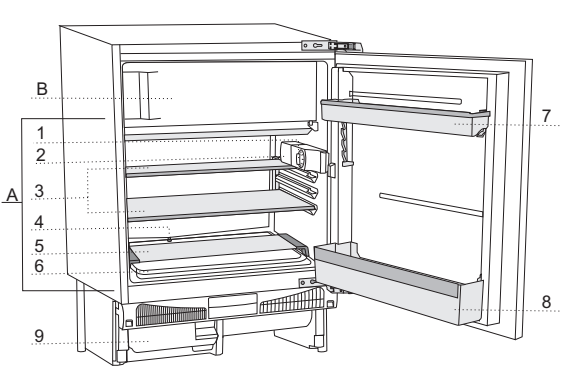
## تركيب الجهاز

- لدى الجهاز أربعة أرجل قابلة للتعديل في الارتفاع بحيث يمكن ضبط ارتفاع الجهاز بين 82 سم و90 سم. قم بضبط ارتفاع الجهاز قبل التركيب في فتحة خزانة المطبخ. يجب أن يتم ضبط ارتفاع الجهاز بحيث يكون الجزء العلوي من الجهاز تحت سطح العمل مباشرة (انظر تعليمات التركيب).
- لا تعرّض الجهاز لأشعة الشمس المباشرة أو وضعه بالقرب من مصادر للحرارة. إذا لم يمكن تفادي ذلك، قم بتركيب لوحة عزل.

## توصيل الجهاز

- قم بتوصيل الجهاز إلى مأخذ التيار الكهربائي باستخدام كابل توصيل. يجب أن يكون المأخذ على الجدار مؤرض (مقيس من أجل السلامة). يشار إلى الجهد الاسمي المطلوب وتردد التيار على لوحة التصنيف المزودة بالمعلومات الأساسية للجهاز.
- يجب أن يتم توصيل الجهاز بالتيار الكهربائي الرئيسي وتأريضه وفقاً للمعايير واللوائح السارية. الجهاز يقاوم جهد اسمي من - 6% إلى +6% على الأكثر.

# وصف الجهاز



A الثلاجة  
B المجمدة

- 1 وحدة التحكم
- 2 الإضاءة الداخلية للثلاجة
- 3 رف زجاجي (قابل لتعديل الارتفاع)
- 4 فتحة تصريف
- 5 صينية خدمة (تقديم)
- 6 درج الفواكه والخضروات
- 7 رف باب قابل لتعديل الارتفاع
- 8 رف الزجاجات
- 9 حاوية الماء المكثف

• قد تختلف الملحقات الداخلية للجهاز بحسب موديل الجهاز.

# بعض الإرشادات حول كيفية توفير الطاقة التي تستهلكها مجموعة الثلاجة - المجمدة

- تقييد بتعليمات التركيب.
- لا تفتح باب الجهاز بشكل متكرر أكثر من اللازم.
- تحقق من حين لآخر فيما إذا كان الهواء يمر بحرية خلف الجهاز.
- يجب الحفاظ على نظافة وحدة التكثيف المركبة على الجدار الخلفي للجهاز في جميع الأوقات (راجع فصل «تنظيف الجهاز»)
- في حال تلف أو ارتخاء العازل، فيجب استبداله في أقرب وقت ممكن.
- يخزن الطعام في أوعية مغلقة أو عبوات مناسبة أخرى.
- يجب السماح للأطعمة بأن تبرد إلى درجة حرارة الغرفة قبل وضعها في الثلاجة.
- قم بإذابة الجليد عن الطعام المجمد في حجرة الثلاجة.
- قم بإزالة درج المجمدة ، كما هو موضح في التعليمات لاستغلال كامل الحجم الداخلي.
- قم بإزالة الجليد عن المجمدة التقليدية عندما تصبح سماكة طبقة الجليد المتراكمة على سطوح مقصورة المجمدة حوالي 3-5 ملليمترات.
- تأكد من توزيع الرفوف بالتساوي، وأنه قد تم ترتيب الأطعمة بطريقة تتيح حرية حركة الهواء (يجب الالتزام بترتيب الأغذية الموصى به والموضح في التعليمات)
- يجب الانتباه في الأجهزة المزودة بمروحة إلى عدم سد فتحات المروحة.



مواد التغليف مصنعة من مواد ملائمة بيئياً والتي يمكن إعادة تدويرها أو تجميعها أو التخلص منها دون أي خطر على البيئة.

التخلص من الجهاز القديم



من أجل الحفاظ على البيئة، قم بتسليم الجهاز القديم إلى مراكز تجميع الأجهزة المنزلية المخصصة.

قبل القيام بذلك، قم بما يلي:

- افصل الجهاز عن التيار الكهربائي الرئيسي.
- لا تسمح للأطفال العبث بالجهاز.


تحذير: احذر من إتلاف دائرة التبريد (نظام التبريد). هذا يمنع أيضاً التلوث.



يشير الرمز على المنتج، أو على ملصقة التغليف، على أنه لا يجب التعامل مع هذا الجهاز كنفاية منزلية. بل يجب تسليمه إلى مراكز تجميع النفايات المتخصصة لإعادة تدوير الأجهزة الكهربائية والإلكترونية. بالتخلص من هذا المنتج بطريقة صحيحة، فإنك تساهم في الحيلولة دون حدوث عواقب سلبية محتملة ناجمة عن معالجة النفايات بشكل غير ملائم والتي تهدد البيئة وصحة الإنسان. والتي قد تنتج بسبب الطريقة غير الصحيحة في التخلص من المنتج. لمزيد من المعلومات التفصيلية حول إعادة تدوير هذا المنتج، يرجى الاتصال بمجلس البلدية المحلي أو بخدمة التخلص من النفايات المنزلية أو بالمترج الذي اشترت منه هذا المنتج.

## إرشادات هامة حول استخدام الجهاز

- تحذير – هذا الجهاز مصمّم للاستخدام المنزلي وبعض الأماكن المماثلة مثل:
- أماكن عمل موظفي المطابخ، في المحلات، والمكاتب، وأماكن العمل الأخرى؛
  - في منازل المزارع؛ وموظفي الفنادق، والموتيلات وغيرها من الأماكن السكنية؛
  - أماكن المنامة والافطار؛
  - المطاعم وغيرها من الأماكن الغير مخصصة للبيع بالتجزئة.

تحذير: ينبغي أن تكون فتحات التهوية الموجودة داخل الجهاز أو الأجهزة الغطس نظيفة  وبدون أي عائق.

لا يجب استخدام الفرن في الأماكن المكشوفة ولا يجب تعريضه للمطر.

لا تقم بتخزين مواد قابلة للانفجار مثل علب البخاخات التي تحوي على مواد قابلة للاشتعال.

عند عدم استخدام الجهاز لفترة طويلة من الزمن، قم بإيقاف تشغيله بالضغط على الزر المناسب، و قم بفصل الجهاز عن التيار الكهربائي الرئيسي. قم بتفريغ الجهاز، إذابة التجميد، وتنظيفه واترك الباب مفتوحاً جزئياً.

لا تفتح الثلاجة في حال عطل أو عند انقطاع التيار الكهربائي، لا تفتح حجرة التجميد في حال تجاوز انقطاع التيار الكهربائي 16 ساعة. بعد هذه المدة، استخدم الطعام المجمّد، أو تأكد من كفاية التبريد (على سبيل المثال، جهاز بديل).

### معلومات فنية حول الجهاز

لوحة التصنيف موجودة داخل الجهاز. وتُشير إلى بيانات عن الجهد، والحجم الإجمالي والصافي، ونوع وكمية سائل التبريد (المبردات)، ومعلومات عن الفئات المناخية. إذا كانت اللغة على لوحة التصنيف ليست لغة من اختيارك أو لغة بلدك يمكنك استبدالها باللوحة المرفقة.

## تحذير بشأن سائل التبريد

يحتوي الجهاز على كمية قليلة من غاز صديق للبيئة R600a لكنه قابل للاشتعال. تأكد من عدم تلف أي جزء من أجزاء نظام التبريد. تسرب الغاز ليس خطراً على البيئة، ولكن يمكن أن يسبب إصابات عينية أو الحريق.  
في حال حدوث تسرب في الغاز، قم بتهوية الغرفة جيداً، وافصل الجهاز عن مصدر التيار الكهربائي الرئيسي، واتصل بفني الصيانة.

## خطر التثليج (قضمة الصقيع)

لا تضع الطعام المجمد في فمك وتجنب لمس الأطعمة المجمدة لأن هذا قد يسبب التثليج أو قضمة الصقيع.

## سلامة الأطفال والأشخاص الضعفاء

الجهاز غير مُعد للاستخدام من قِبَل الأطفال والأشخاص الذين يعانون من ضعف القدرات الجسدية والعقلية أو عدم وجود الخبرة والمعرفة الكافية، ما لم تتم مراقبتهم أو توجيههم بكيفية استخدام الجهاز من قِبَل الشخص المسؤول عن سلامتهم. يجب ألا يعيثر الأطفال بالجهاز.

يجب أن يتم توجيه الأطفال للتأكد من عدم اللعب بالجهاز.

لا يجوز تنظيف وصيانة الجهاز من قبل الأطفال ما لم تتم مراقبتهم.

أزل الغلاف المعد لحماية الجهاز أو الأجزاء المرفقة أثناء النقل. وضعه بعيداً عن متناول الأطفال. حيث إنه يشكل خطر الإصابات الشخصية أو الاختناق.

عند التخلص من الجهاز القديم، افصل الكابل الكهربائي، قم بإزالة الباب واطرك الرفوف داخل الجهاز. هذا يمنع الأطفال من حبس أنفسهم داخل الجهاز.

## للأسواق الأوروبية فقط:

يمكن استخدام هذا الجهاز من قبل الأطفال الذين تتراوح أعمارهم بين 8 سنوات وما فوق والأشخاص الذين يعانون من ضعف القدرات الجسدية والعقلية أو عدم وجود الخبرة والمعرفة الكافية، ما لم تتم مراقبتهم أو توجيههم بكيفية استخدام الجهاز بطريقة سليمة وفهم الأخطار الناجمة والمرتبطة باستخدام هذا الجهاز.

يجب ألا يعيثر الأطفال بالجهاز.

لا يجوز تنظيف وصيانة الجهاز من قبل الأطفال ما لم تتم مراقبتهم.

يُسمح للأطفال الذين تتراوح أعمارهم بين 3 إلى 8 سنوات بوضع وإخراج الأشياء في الثلاجة.

## إرشادات هامة للسلامة



تحذير! خطر الحريق / مواد قابلة للاشتعال.



يجب أن يتم توصيل الجهاز إلى التيار الكهربائي الرئيسي وتأريضه وفقاً للأنظمة والمعايير المتداولة.

تحذير - لا تضع وصلة متنقلة بعدة مقابس أو مزودات طاقة محمولة في الجزء الخلفي من الجهاز.

قبل تنظيف الجهاز، يجب فصله عن التيار الكهربائي (اسحب الكابل الكهربائي من مقبس الحائط).

تحذير - في حالة تلف الكابل الكهربائي، يجب استبداله من قبل فني كهربائي مؤهل لتفادي الخطر.

تحذير - عند تثبيت الجهاز، تأكد من عدم انضغاط أو تضرر الكابل الكهربائي.

إذا لم تعمل إضاءة LED، اتصل بفني الخدمة. لا تحاول إصلاح إضاءة LED بنفسك، حيث هناك خطر التماس مع الجهد العالي!

تحذير: لا تستخدم أية أجهزة كهربائية داخل الجهاز، بل فقط تلك الموصى بها من قبل الشركة المصنعة لجهاز التبريد هذا.



تحذير! عند إذابة التجميد، لا تستخدم مساعدات ميكانيكية أو أساليب أخرى إلا تلك الموصى بها من قبل الشركة المصنعة.



تحذير! لتجنب أي خطر ناتج عن ضعف استقرار الجهاز، تأكد من تثبيته وفقاً للتعليمات.







## ملاحظات هامة واحتياطات الاستخدام

### قبل استخدام الجهاز لأول مرة



قبل توصيل الجهاز إلى التيار الكهربائي الرئيسي، يجب قراءة دليل الاستخدام بعناية والذي يصف الجهاز واستخدامه بالشكل الصحيح والأمن. وتتماشى مع أنواع / ونماذج مختلفة من الأجهزة، لذلك قد تُدرج في الدليل إعدادات أو ملحقات غير متوفرة في جهازك. نوصي بالاحتفاظ بتعليمات الاستخدام هذه للرجوع إليها في المستقبل وإرفاقها بالجهاز في حال بيعه في المستقبل.

تحقق من أي ضرر أو مخالفات على جهازك. إذا وجدت أن جهازك متضرر، قم بإبلاغ بائع التجزئة الذي اشتريته منه الجهاز.

قبل توصيل الجهاز إلى التيار الكهربائي الرئيسي، اتركه في وضع أفقي لحوالي ساعتين قبل التشغيل، الأمر الذي سيققل من احتمال العمل الغير صحيح للجهاز بسبب عملية النقل.

# المحتويات

مقدمة	ملاحظات هامة واحتياطات الاستخدام	4
	بعض الإرشادات حول كيفية توفير الطاقة التي تستهلكها مجموعة الثلاجة - المجمدة	10
وصف الجهاز	وصف الجهاز	11
	التركيب والتوصيل	12
	تشغيل الجهاز	13
	الملحقات الداخلية للجهاز	15
	تخزين الطعام في الثلاجة	17
تخزين وتجميد المواد الغذائية	تجميد وتخزين المواد الغذائية المجمدة	19
	إجراءات التجميد	19
	تحذيرات هامة تتعلق بتجميد المواد الغذائية الطازجة	19
	تخزين المواد الغذائية المجمدة صناعياً	20
	مدة تخزين المواد الغذائية المجمدة	20
	إذابة تجميد المواد الغذائية	20
إذابة التجميد (الجليد) وتنظيف الجهاز	إذابة الجليد في الجهاز	21
	تنظيف الجهاز	22
غيرها	استكشاف الأخطاء وإصلاحها	23
	معلومات حول صوت (ضجيج) الجهاز	25

نشكركم على الثقة التي أظهرتموها من خلال شرائكم لأجهزتنا.

نتمنى لكم الكثير من المتعة باستخدام الجهاز.

الثلاجة - المجمدة مُعدة للاستخدام المنزلي.

الجزء السفلي هو حجرة التبريد لتخزين المواد الغذائية الطازجة في درجات حرارة فوق درجة 0 مئوية.

الجزء العلوي هو حجرة تجميد المواد الغذائية الطازجة والتخزين الطويل الأمد للمواد الغذائية المجمدة (سنة واحدة، بحسب نوع الطعام).

هذه الحجرة مُرمّزة بأربعة نجوم.

AR

تعليمات مفصلة حول استخدام  
الثلاجة مع مقصورة تجميد

# gorenje

RBIU6091AW-SA



Made in Serbia

[www.gorenje.com](http://www.gorenje.com)