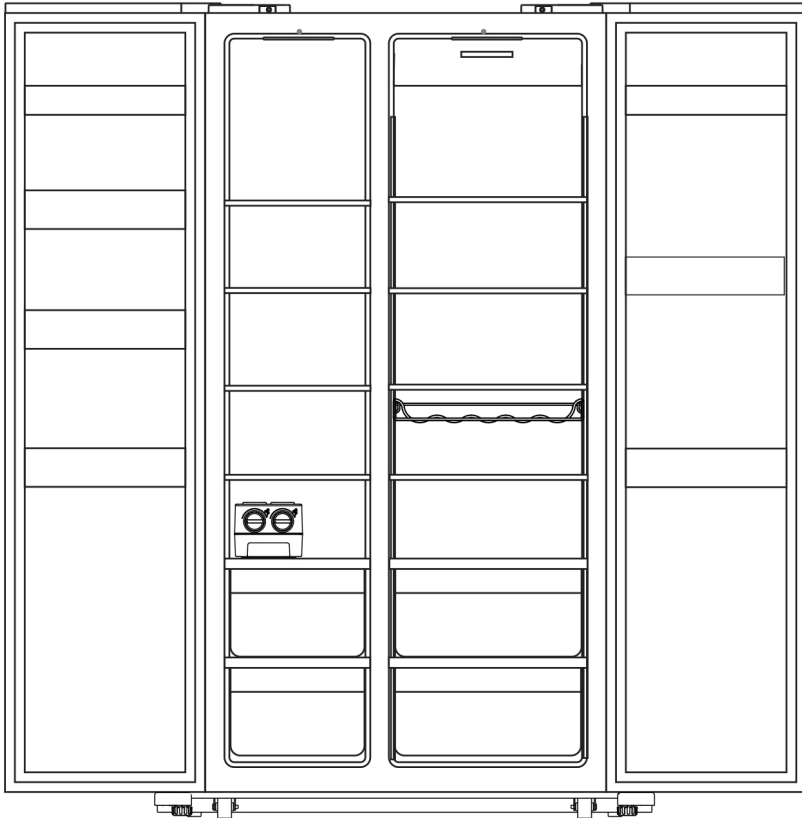


DA

gorenje

**BRUGSANVISNING TIL
KØLE-/FRYSESKAB**



Tak for den tillid, du har vist os ved at købe dette apparat, som er designet til at gøre din dagligdag nemmere. Der medfølger en brugsanvisning og et separat ark med en installationsvejledning, så du nemmere kan komme i gang med at bruge apparatet. Brugsanvisningen gør det hurtigt for dig at lære apparatet at kende.

Held og lykke med dit nye apparat.

Dette apparat er kun beregnet til brug i private husholdninger.

Køleskabet er beregnet til opbevaring af ferske fødevarer ved temperaturer på over 0 °C.

Fryseskabet anvendes til indfrysning af ferske fødevarer og langtidsopbevaring af frosne fødevarer (i op til et år, afhængigt af typen af fødevarer).

Registrer apparatet på vores hjemmeside med det modelnummer, der findes på typeskiltet eller garantibeviset, og få adgang til blandt andet en detaljeret beskrivelse af apparatet, tips til brug og fejlfinding, serviceoplysninger og brugsvejledningen.



<http://www.gorenje.com>



Vigtig sikkerhedsanvisning

INDHOLD

4 VIGTIGE NOTER OG FORHOLDSREGLER 4 Sikkerhedsforskrifter og advarsler	INTRODUKTION
11 INSTALLATION AF APPARATET 13 PRODUKTBEKRIVELSE 14 DISPLAY 16 BRUG	BESKRIVELSE AF APPARATET
18 RÅD OG TIPS 19 RENGØRING OG PLEJE	AFRIMNING OG RENGØRING AF APPARATET
20 FEJLAFHJÆLPNING 22 BORTSKAFFELSE AF APPARATET	DIVERSE

VIGTIGE NOTER OG FORHOLDSREGLER



SIKKERHEDSFORSKRIFTER OG ADVARSLER

Af hensyn til din sikkerhed og for kunne at bruge apparatet korrekt skal du læse brugsanvisningen inklusive sikkerhedsforskrifter, råd og tips grundigt, inden du tager apparatet i brug. For at undgå unødvendige fejl og ulykker er det vigtigt, at alle personer, der bruger apparatet, kender til sikkerhedsforskrifterne og til korrekt brug af apparatet. Gem brugsanvisningen, og lad den medfølge, hvis du på et tidspunkt overdrager apparatet til andre, så de også kender til sikkerhedsforskrifterne og til korrekt brug af apparatet. Producenten er ikke ansvarlig for person- og tingskade, der måtte opstå som følge af brugerens manglende viden om apparatet.

Sikkerhed for børn og svagelige personer

I henhold til EN-standard:

Apparatet må bruges af børn over 8 år og af personer med nedsat fysisk, sensorisk eller mental kapacitet eller manglende erfaring med og viden om produktet, hvis de holdes under opsyn eller har fået vejledning i at bruge apparatet på en sikker måde og forstår de involverede risici. Børn må ikke lege med apparatet. Rengøring og vedligeholdelse må ikke udføres af børn, medmindre det foregår under opsyn.

I henhold til IEC-standard:

Apparatet må ikke bruges af personer (herunder børn) med nedsatte fysiske, sensoriske eller mentale evner eller af personer, som mangler erfaring og kendskab, medmindre de er instrueret i at bruge apparatet af en person, der er ansvarlig for deres sikkerhed.

- Al emballage skal opbevares utilgængeligt for børn, da det kan medføre kvælningfare.
- Når det udtjente apparat skal bortskaffes, skal klippe ledningen af så tæt på apparatet som muligt og afmontere døren, så børn ikke risikerer at få elektrisk stød eller lukke sig selv inde, hvis de leger med apparatet.
- Hvis dette apparat, som har en magnetisk dørlås, skal erstatte et ældre apparat med en fjederbelastet lås på døren, skal du sørge for at deaktivere den fjederbelastede lås, inden du bortskaffer det gamle apparat. På den måde undgår du, børn kan lukke sig selv inde i det gamle apparat.



Generelle sikkerhedsforskrifter

- **ADVARSEL:** Dette apparat er beregnet til husholdningsbrug og tilsvarende som f.eks.:
 - personalekøkkener i butikker, på kontorer og andre arbejdsmiljøer
 - af gæster på hoteller, moteller og andre beboelsesmiljøer
 - bed & breakfast og lignende miljøer
 - i forbindelse med catering og på spisesteder.

- ADVARSEL: Opbevar ikke eksplosive stoffer som aerosoler med brændbar drivgas i apparatet.
- ADVARSEL: Hvis ledningen bliver beskadiget, skal den udskiftes af en autoriseret reparatør for at undgå farer.
- ADVARSEL: Undgå at blokere ventilationsåbningerne på apparatets kabinet og i køkkenelementerne.
- ADVARSEL: Undlad at bruge mekaniske eller elektriske redskaber, når apparatet skal afrimes.
- ADVARSEL: Pas på ikke at beskadige kølemiddelkredsløbet.
- ADVARSEL: Brug ikke andre elektriske apparater inde i køle-/fryseskabet.
- ADVARSEL: Kølemidlet og isoleringen er brændbar. Apparatet skal bortskaffes på en genbrugsstation. Apparatet må ikke udsættes for åben ild.
- ADVARSEL: Ved installation af apparatet skal du sikre dig, at ledningen ikke beskadiges eller kommer i klemme.
- ADVARSEL: Anbring ikke stikdåser eller lignende bag ved apparatet.

Udskiftning af LED-lyskilde

- ADVARSEL: LED-lyskilden må ikke udskiftes af brugeren! Hvis LED-lyskilden bliver beskadiget, skal du kontakte servicecenteret.

Kølemiddel

Kølemidlet i apparatets kølekredsløb er isobuten (R600a), som er en naturlig gasart med begrænset miljøpåvirkning. Gassen er brændbar. Sørg for, at kølekredsløbet ikke bliver beskadiget under transport og installation af apparatet. Kølemidlet (R600a) er brændbart.

- ADVARSEL: Køleskabe indeholder kølemiddel og gasser i isoleringen. Kølemiddel og gasser skal bortskaffes professionelt, da de kan medføre øjenskader eller antændelse. Pas på, at kølerørene ikke bliver beskadiget, inden apparatet bortskaffes.



Forsigtig: Risiko for brand

Hvis kølekredsløbet bliver beskadiget:

- Undgå åben ild og andre antændelseskilder.
- Sørg for omfattende udluftning af det rum, hvor apparatet står.

Det kan være farligt at ændre produktet eller dets specifikationer på nogen måde.

Skader på ledningen kan medføre risiko for kortslutning, brand og/eller elektrisk stød.



Elektrisk sikkerhed

- Ledningen må ikke forlænges.
- Pas på, at stikket ikke bliver klemt eller beskadiget. Hvis stikket bliver klemt eller beskadiget, kan det blive overophedet og bryde i brand.
- Sørg for altid at have adgang til apparatets stik.
- Træk aldrig i ledningen.
- Brug ikke stikkontakten, hvis stikket ikke kan sidde forsvarligt fast i den. Det kan medføre risiko for elektrisk stød eller brand.
- Brug ikke apparatet, hvis lampens glas ikke er monteret.
- Apparatet skal tilsluttes 220-240 V 50 Hz vekselstrøm. Hvis der kan forekomme spændingsudsving, som overstiger dette spændingsinterval, skal du montere en automatisk spændingsregulator med en kapacitet på 350 W mellem apparatet og stikkontakten. Apparatet

skal tilsluttes en stikkontakt, som ikke bruges til andre apparater. Stikkontakten skal være jordet.

Daglig brug

- Opbevar ikke brændbare væsker eller gasser i apparatet. Det kan medføre risiko for eksplosion.
- Brug ikke andre elektriske apparater inden i dette apparat (f.eks. elektriske ismaskiner, blendere osv.).
- Træk ikke i ledningen, med tag fat om stikket, når du vil afbryde apparatet fra stikkontakten.
- Anbring ikke varme genstande på eller nær apparatets plastdele.
- Anbring ikke fødevarer helt op mod luftudblæsningen på apparatets indvendige bagvæg.
- Opbevar færdige frostvarer som anvist på emballagen.
- Overhold producentens anbefalinger for opbevaring af fødevarer nøje.
- Opbevar ikke beholdere med kulsyreholdige/mousserende drikke i fryseskabet, da det skaber overtryk i beholderen, så den kan eksplodere og beskadige apparatet.
- Frosne fødevarer kan give frostbid, hvis de fortæres umiddelbart efter, at de er taget ud af fryseskabet.
- Anbring ikke apparatet i direkte sollys.
- Hold levende lys og andre former for åben ild på sikker afstand af apparatet, så der ikke ved et uheld går ild i det.
- Apparatet er beregnet til opbevaring af fødevarer og drikkevarer i en privat husholdning, som beskrevet i denne brugsanvisning. Apparatet er tungt. Pas på, hvis du skal flytte det.
- Undgå at berøre ting i eller fra fryseskabet, hvis du har våde eller fugtige hænder, da det kan medføre frostbid eller forfrysninger.
- Brug aldrig skufferne eller andre af apparatets dele til at

stå på eller som støtter for andre ting.

- Optøede fødevarer må ikke genindfryses.
- Spis ikke ispinde eller isterninger direkte fra fryseren, da det kan medføre frostbid på læberne og i munden.
- Hylder, skuffer og dørhylde i apparatet må ikke overbelastes, da de opbevarede ting så kan falde ned og medføre skader.

Forsigtig!

Rengøring og vedligehold

- Sluk for apparatet, og træk stikket ud af stikkontakten inden rengøring.
- Brug ikke metalredskaber, damp, æteriske olier, organiske opløsningsmidler eller slibende rengøringsmidler, når du rengør apparatet.
- Brug ikke skarpe genstande til at fjerne rim og is fra apparatet. Brug i stedet en plastskraber.

Installation Vigtigt!

- Følg denne brugsanvisning nøje i forbindelse med tilslutning af apparatet.
- Pak apparatet ud, og kontrollér, at det ikke er beskadiget. Tilslut ikke apparatet, hvis det er beskadiget. Hvis apparatet er beskadiget, skal du omgående orientere salgsstedet om det. Gem i så fald også emballagen.
- Apparatet bør stå i 4 timer, inden du tilslutter det, så olien kan nå at flyde tilbage i kompressoren.
- Sørg for tilstrækkelig luftcirkulation omkring apparatet, da det ellers kan blive overophedet. Følg brugsanvisningen for at opnå tilstrækkelig luftcirkulation i forhold til installationsstedet. Apparatets bagside bør ikke stå for tæt på en væg, og apparatets kompressor og kondensator må ikke røre ved noget, da det ellers kan medføre risiko for brand. Følg de relevante

installationsanvisninger.

- Apparatet må ikke stå tæt på en radiator eller et komfur.
- Sørg for, at stikket fortsat er tilgængeligt, når apparatet er installeret.

Service

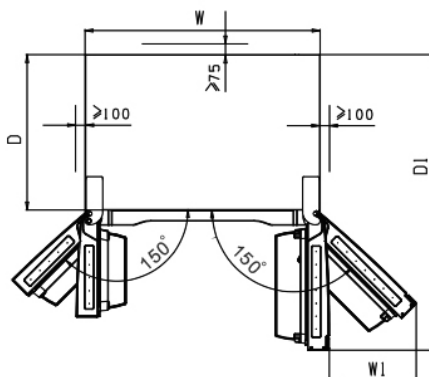
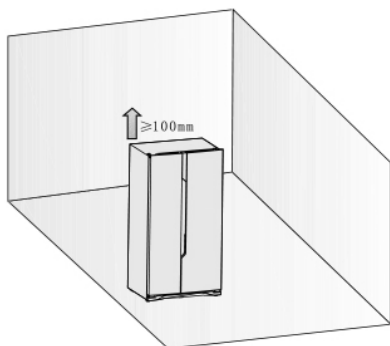
- Kun autoriserede elektrikere eller tilsvarende kvalificerede personer må foretage reparationer på apparatet.
- Apparatet skal repareres af et autoriseret servicecenter, og der må kun bruges originale reservedele.
 - 1) Hvis apparatet er frostfrit.
 - 2) Hvis apparatet indeholder et fryseskab.

INSTALLATION AF APPARATET

- Læs disse råd og tips, før du bruger apparatet første gang.

Udluftning omkring apparatet

Det er nødvendigt at sørge for god udluftning omkring apparatet, så varme kan ledes bort. Det øger kølesystemets effektivitet og sparer energi. Der bør derfor være et passende frirum omkring apparatets sider. Forslag: Der bør være 50-70 mm frirum mellem apparatets bagside og væggen bag apparatet. Der bør være mindst 100 mm frirum over apparatet, mindst 100 mm fra apparatets side til en væg og så meget frirum foran apparatet, at døren kan åbnes 150° grader. Se nedenstående diagrammer.



Nødvendigt frirum (mm)

W	W1	D	D1
908	411.5	550	1096.5

Bemærk!

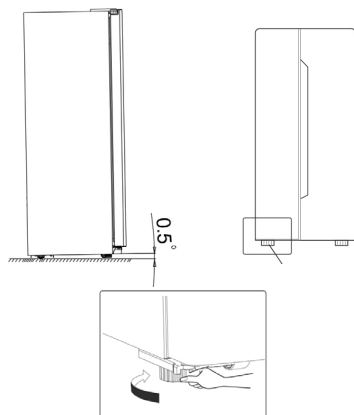
- Apparatet fungerer bedst i klimaklasserne fra SN til T. Apparatet fungerer muligvis ikke optimalt ved temperaturer over eller under dette interval i længere tid.

Klimaklasse	Omgivende temperatur
SN	Fra +10 °C til +32 °C
N	Fra +16 °C til +32 °C
ST	Fra +16 °C til +38 °C
T	Fra +16 °C til +43 °C

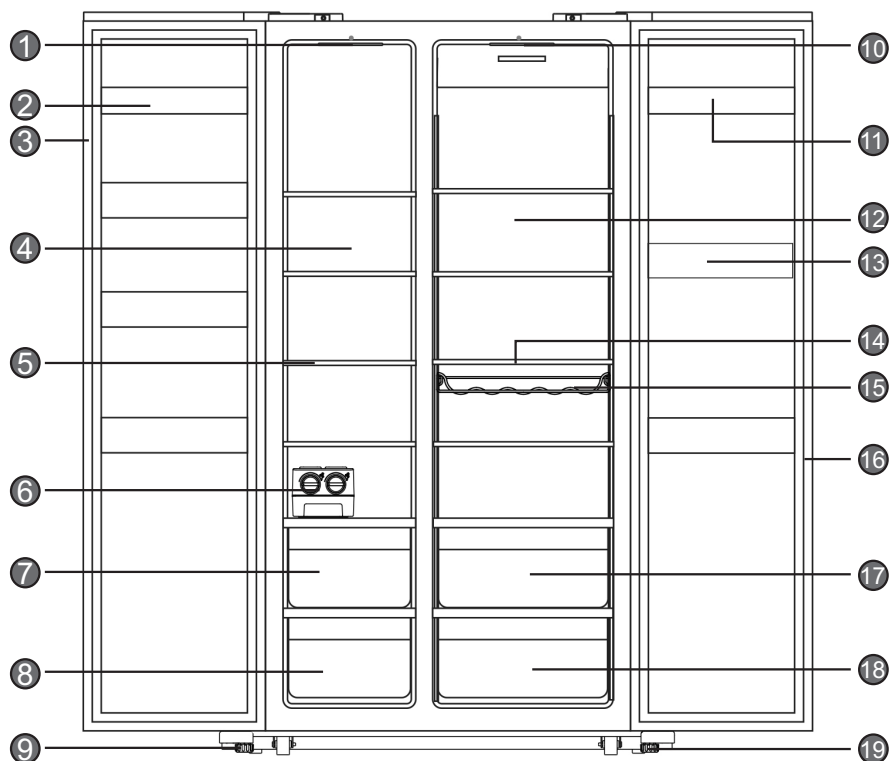
- Apparatet skal stå tørt for at undgå fugtskader.
- Apparatet må ikke stå i direkte sollys, regn eller frost. Apparatet skal stå på passende afstand af varmekilder såsom komfurer, varmeapparater og ildsteder.

Nivellering af apparatet

- Det kan være nødvendigt at dreje på apparatets fødder for at nivellere det og sikre tilstrækkelig luftcirkulation. Du kan dreje fødderne med fingrene eller med en skrueøgle.
- For at døren kan lukke af sig selv, skal du indstille fødderne, så apparatet hælder ca. 10 mm/0,5 grader bagud.
- Hvis du senere skal flytte apparatet, skal du skrue fødderne helt ind, så apparatet kan rulle frit. Indstil fødderne igen, når apparatet er flyttet til den nye position. Forsigtig! Rullerne på apparatet er ikke drejhjul, og apparatet må derfor kun rulles lige frem og lige tilbage. Hvis du prøver på at dreje apparatet, mens det ruller, kan du beskadige gulvet eller rullerne.



PRODUKTBEKRIVELSE



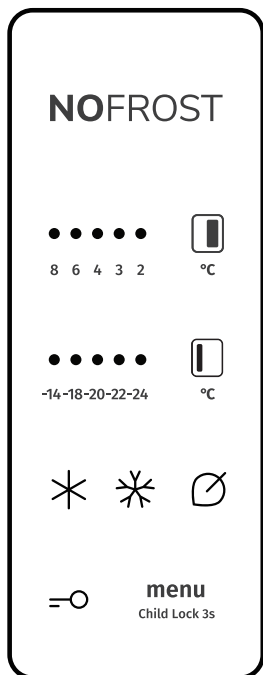
1. LED-lys i fryseskab
2. Dørhylde i fryseskab
3. Dørpakning i fryseskab
4. Luftkanalsdæksel i fryseskab
5. Frysehylde
6. Isterningmaskine
7. Øverste skuffe i fryseskab
8. Nederste skuffe i fryseskab
9. Venstre justerbare fod

10. LED-lys i køleskab
11. Dørhylde i køleskab
12. Luftkanalsdæksel i køleskab
13. Æggebakke (indvendigt)
14. Hylde i køleskab
15. Flaskeholder
16. Dørpakning i køleskab
17. Øverste skuffe i køleskab
18. Nederste skuffe i køleskab
19. Højre justerbare fod

Bemærk! På grund af konstant videreudvikling af vores produkter kan der være mindre forskelle mellem brugsanvisningen og det faktiske apparat, men funktionen og brugen er den samme.

DISPLAY

Apparatet betjenes på betjeningspanelet som beskrevet og illustreret nedenfor.



Når apparatet tilsluttes og tændes for første gang, tændes baggrundsbelysningen i displayet. Hvis du ikke trykker på nogen knapper, og dørene er lukkede, slukkes baggrundsbelysningen efter 60 sekunder. Betjeningspanelet består af to dele med hhv. temperatur og forskellige funktioner.

Indstilling af temperatur

Når du tænder for apparatet, er køleskabet indstillet til 4°C og fryseskabet til -18°C. Følg nedenstående anvisninger, hvis du vil ændre temperaturen.

Forsigtig! Når du indstiller temperaturen, indstiller du den som et gennemsnit for hele køleskabet/fryseskabet. Temperaturen i hvert område kan variere fra den viste temperatur på displayet afhængigt af mængden og placeringen af fødevarer i apparatet. Den omgivende temperatur kan også påvirke den faktiske temperatur inden i apparatet.

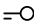

Fridge (køleskab)

- Tryk på knappen  for at indstille temperaturen i køleskabet. Hvis du holder knappen inde, skifter temperaturen i denne rækkefølge. 

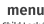
Freezer (fryseskab)

- Tryk på knappen  for at indstille temperaturen i fryseskabet. Hvis du holder knappen inde, skifter temperaturen i denne rækkefølge. 

Børnesikring

Hvis ikonet  vises, er alle knapperne låst. Hold knappen  inde i 3 sekunder for at slå børnesikringen fra. Børnesikringen slås til igen, hvis du ikke trykker på nogen knapper inden for 20 sekunder.

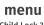

Funktion

Du kan vælge mellem forskellige funktioner ved at trykker på knapperne . Når du skifter funktion, skal du vente på, at ikonet blinker i 10 sekunder. Funktionerne skiftes i følgende rækkefølge:



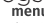

Super Cool

Med Super Cool kan du køle fødevarerne ned meget hurtigere, så de holdes friske i længere tid.

- Tryk på knappen  for at vælge funktionen Super Cool. Indikatoren  lyser.
- Hvis du vil lægge den maksimale mængde fødevarer til hurtig nedkøling, skal du vente i cirka 6 timer.
Funktionen Super Cool slår automatisk fra efter 6 timer, og temperaturen i køleskabet er indstillet til 2 °C.

Super Freeze

Med Super Freeze kan sænke temperaturen i fryseskabet, så du kan indfryse fødevarer meget hurtigere. På den måde fastholdes vitaminer og næringsstoffer i fødevarerne, som også kan holde sig friske længere.

- Tryk på knappen  for at vælge funktionen Super Freeze. Indikatoren  lyser.
- Hvis du vil lægge den maksimale mængde fødevarer til hurtig indfrysning, skal du vente i cirka 24 timer.
Funktionen Super Freeze slår automatisk fra efter 26 timer, og temperaturen i fryseskabet er indstillet til -24 °C.

Artificial intelligence (kunstig intelligens)

Når denne funktion er valgt, tilpasses temperaturen i apparatet automatisk.

Når funktionen Artificial Intelligence er valgt, indstilles temperaturen i køleskabet automatisk til 4 °C og temperaturen i fryseskabet til -18 °C.

Alarm for åben dør

- Hvis døren til køleskabet eller fryseskabet forbliver åben i nogen tid, lyder alarmen. Alarmen slukkes automatisk efter 10 minutter.
- For at spare energi skal du undgå at lade dørene stå åbne længe ad gangen. Alarmen slukkes også, hvis dørene lukkes.

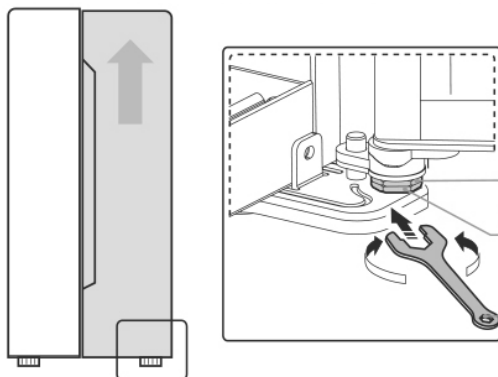
BRUG

Dette kapitel beskriver de mest anvendte funktioner. Vi anbefaler, at du læser afsnittet grundigt, inden du tager apparatet i brug.

1. Justering af dør

Hvis dørene ikke flugter for oven, kan du justere dem med en nøgle.

Hvis fryseskabets dør er højere end køleskabets dør: Brug en nøgle til at dreje boltene på det nederste hængsel mod uret for at hæve døren. Spænd derefter kontramøtrikken med nøglen for at låse boltene fast.



2. Bruge køleskabet

Køleskabet er velegnet til opbevaring af frugt og grønt. Fødevarerne skal opbevares emballeret for at undgå indtørring eller afgivelse af lugt. Forsigtig! Luk aldrig køleskabets dør, hvis skuffer, hylder eller teleskopskinner er trukket ud. Det kan beskadige både dem og køleskabet.

Glashylder og dørhylder

Køleskabet indeholder 4 glashylder samt nogle forskellige dørhylder, som kan bruges til opbevaring af æg, drikkevarer på dåser og flasker samt emballerede fødevarer. Dørhylderne kan anbringes i forskellig højde afhængigt af dine ønsker. Fjern fødevarerne fra dørhylden, før du flytter den til en anden position.

- Når du vil tage en glashylde ud, skal du trække den fremad, indtil den er fri af rillerne.
- Når du vil sætte en glashylde på plads, skal du forsigtigt skubbe den ind i rillen og passe på, at der ikke er forhindringer bag glashylden.
Bemærk! Alle dørhylder kan tages ud i forbindelse med rengøring.

3. Bruge fryseskabet

Fryseskabet er velegnet til indfrysning og opbevaring af frosne fødevarer såsom kød, is og meget mere.

Forsigtig! Undgå at efterlade flasker i fryseskabet i længere tid, da de kan sprænge, hvis indholdet fryser.

Skuffer

Skufferne, som er monteret på teleskopskinner, kan bruges til opbevaring af større mængder fødevarer.

- Skufferne tages ud på samme måde som skufferne i køleskabet.

RÅD OG TIPS

Energispareråd

Vi anbefaler, at du følger rådene nedenfor for at spare energi.

- Undgå at lade dørene stå åbne i længere tid ad gangen.
- Undlad at placere apparatet tæt på varmekilder (f.eks. ovn, komfur), og undgå at udsætte det for direkte sollys.
- Indstil ikke temperaturen lavere end nødvendigt.
- Stil ikke varm, lun eller dampende fødevarer ind i apparatet.
- Anbring apparatet i et tørt rum med god ventilation. Se afsnittet Installation af apparatet.
- Hvis diagrammet viser den korrekte kombination af skuffer og hylder, bør du ikke omarrangere dem, da det er den kombination, der er mest energieffektiv.

Tips om køling

- Anbring ikke fødevarer direkte på køleskabets eller fryseskabets flader. Den indvendige temperatur vil stige, så kompressoren skal arbejde hårdere.
- Anbring fødevarerne, så luften kan cirkulere omkring dem.
- Kød (alle slags): pak det ind i husholdningsfilm, og anbring det på glashylden over grøntsagsskuffen. Overhold altid de anbefalede opbevaringstider for fødevarer og de anførte "bedst før"/"mindst holdbar til"-datoer.
- Tilberedte fødevarer, kolde middagsretter osv.: Dæk fødevarerne til, og anbring dem på en glashylde.
- Frugt og grønt: Skal opbevares i grøntsagsskuffen.
- Smør og ost: Skal opbevares i lufttæt emballage, folie eller husholdningsfilm.
- Det anbefales at datomærke fødevarerne, så du kan holde styr på opbevaringstiderne.

Tips om frysning

- Du bør sikre dig, at de frosne fødevarer har været opbevaret korrekt, inden du købte dem.
- Optøet mad nedbrydes hurtigt og må ikke genindfryses. Overhold den opbevaringstid, som producenten har angivet.

Slukke for apparatet

Hvis apparatet skal slukkes i en længere periode, skal du gøre følgende for at forebygge mug i apparatet.

1. Fjern alle fødevarer.
2. Træk stikket ud af stikkontakten.
3. Rengør apparatet indvendigt, og tør det grundigt af.
4. Sørg for, at dørene står let åbne, så luften kan cirkulere.

RENGØRING OG PLEJE

Af hygiejnehensyn bør apparatet rengøres indvendigt og udvendigt mindst hver anden måned.

Forsigtig!

Apparatet må ikke være tilsluttet lysnettet under rengøringen, da det kan medføre risiko for elektrisk stød.

Sluk for apparatet, og træk stikket ud af stikkontakten inden rengøring.

Udvendig rengøring

Rengør apparatet regelmæssigt, så det bliver ved med at holde sig flot.

- Tør displayet og betjeningspanelet af med en tør blød klud.
- Det er bedre at fugte kluden i stedet for at sprøjte vand på apparatets overflade. Det gør det også nemmere at fordele fugten på apparatets overflade.
- Rengør døre, håndtag og udvendige flader med et mildt rengøringsmiddel, og tør efter med en tør blød klud.

Forsigtig!

- Brug ikke skarpe genstande, da de kan ridse apparatets overflade.
- Brug ikke fortynder, bilplejemidler, klorin, æteriske olier, slibende rengøringsmidler eller organiske opløsningsmidler såsom benzen til rengøring. Sådanne midler kan ødelægge apparatets overflade eller forårsage brand.

Indvendig rengøring

Rengør regelmæssigt apparatet indvendigt. Det er lettest at rengøre apparatet indvendigt, når der ikke er så mange fødevarer i det. Tør apparatets indvendige flader af med en mild natronopløsning, og tør efter med en svamp eller klud vredet op i varmt vand. Tør efter med en tør klud. Fladerne skal være helt tørre, inden du sætter glashylder og dørhylder på plads igen. Alle flader og udtagelige dele skal være helt tørre.

Rengøring af dørpakninger

Sørg for at holde dørpakningerne rene. Klistrede fødevarer og drikkevarer kan sidde fast på dørpakningen, så den klistrer fast på apparatets kabinet og går i stykker, når du åbner døren. Vask dørpakningen i varmt vand tilsat et mildt rengøringsmiddel. Skyl efter, og tør den grundigt efter rengøring. Forsigtig! Apparatet må først tændes igen, når dørpakningerne er helt tørre.

Udskiftning af LED-lyskilde

Advarsel! LED-lyskilden må ikke udskiftes af brugeren! Hvis LED-lyskilden bliver beskadiget, skal du kontakte en autoriseret elektriker.

FEJLAFHJÆLPNING

Hvis du oplever problemer med apparatet, eller hvis du er bange for, at det ikke fungerer korrekt, skal du gennemgå fejlfhjælpningsskemaet, før du ringer efter assistance. Se nedenfor.

Advarsel! Forsøg aldrig selv at reparere apparatet. Hvis problemet ikke kan løses ved at følge nedenstående skema, skal du kontakte forhandleren eller en autoriseret elektriker.

Problem	Mulig årsag og løsning
Apparatet fungerer ikke korrekt.	<ul style="list-style-type: none">• Kontroller, at stikket sidder korrekt i stikkontakten.• Kontroller lysnettets sikringer, og udskift sprungne sikringer.• Den omgivende temperatur er for lav. Sænk apparatets temperatur for at løse dette problem.• For at beskytte kompressoren er det normalt, at fryseren slukkes i kortere tid under den automatiske afrimning eller i kort tid efter, at apparatet tændes.
Apparatet lugter indvendigt.	<ul style="list-style-type: none">• Apparatet skal rengøres indvendigt.• Nogle beholdere eller emballager er ikke lufttætte.
Apparatet støjer.	<p>Lydene nedenfor er helt normale:</p> <ul style="list-style-type: none">• Lyde fra kompressoren• Lyde fra den lille blæser i fryseskabet eller i andre rum i apparatet• Gurglende lyde (lyder som kogende vand)• Små knald under den automatiske afrimning• Kliklyde, før kompressoren går i gang <p>Andre unormale lyde kan skyldes nedenstående forhold og kræver handling:</p> <ul style="list-style-type: none">• Apparatet står ikke i vater.• Apparatet rører ved bagvæggen.• Flasker eller beholdere i apparatet er væltet eller ruller.

Problem	Mulig årsag og løsning
Motoren kører uafbrudt.	<p>Det er normalt af og til at høre motoren. Den vil køre mere under følgende forhold:</p> <ul style="list-style-type: none"> • Temperaturen er indstillet lavere end nødvendigt • Der er for nylig anbragt større mængder varme eller lune fødevarer i apparatet • Den omgivende temperatur er for høj • Dørene åbnes for tit eller for længe ad gangen • Når apparatet netop er blevet installeret eller efter længere tids stilstand
Der er et lag af is i apparatets rum	<ul style="list-style-type: none"> • Kontroller, at luftblæsningen ikke er blokeret af fødevarer, og at fødevarerne er anbragt, så luften kan cirkulere omkring dem. Kontroller, at døren er lukket helt. Følg anvisningerne i afsnittet Rengøring og vedligehold for at fjerne isen.
Temperaturen i apparatet er for høj.	<ul style="list-style-type: none"> • Dørene har været åbnet for tit eller for længe ad gangen • Dørene kan ikke lukkes helt på grund af forhindringer. • Der er for lidt frirum på apparatets sider, bagside og top.
Temperaturen i apparatet er for lav.	<ul style="list-style-type: none"> • Skru op for temperaturen på betjeningspanelet.
Det er svært at lukke dørene.	<ul style="list-style-type: none"> • Kontroller, om apparatet hælder 10-15 mm bagud for oven, så dørene kan lukke af sig selv. Kontroller, om nogle af tingene i apparatet forhindrer dørene i at lukke helt.
Der drypper vand på gulvet.	<ul style="list-style-type: none"> • Vandbeholderen (nederst på apparatets bagside) er ikke i vater, eller afløbsstudsens (under kompressorummets loft) er blokeret eller er ikke direkte over vandbeholderen. Det kan være nødvendigt at trække apparatet ud fra væggen for at kontrollere vandbeholderen og afløbsstudsens.
Lyset virker ikke.	<ul style="list-style-type: none"> • LED-lyset kan være blevet beskadiget. Se afsnittet Udsiftning af LED-lyskilde. • Styresystemet har slukket for LED-lyskilden, fordi dørene har været åbne for længe. Luk dørene, og åbn dem igen for at genaktivere LED-lyskilden.

BORTSKAFFELSE AF APPARATET

Det er forbudt at bortskaffe apparatet sammen med husholdningsaffaldet.

Emballagematerialer

Emballagematerialer mærket med genvindingssymbolet kan genvindes. Bortskaf emballagen på din lokale genbrugsstation.

Før bortskaffelse af apparatet

1. Træk stikket ud af stikkontakten.
2. Klip stikket af, og smid det væk.

Advarsel! Køleskabe indeholder kølemiddel og gasser i isoleringen. Kølemiddel og gasser skal bortskaffes professionelt, da de kan medføre øjenskader eller antændelse. Pas på, at kølerørene ikke bliver beskadiget, inden apparatet bortskaffes.

	KORREKT BORTSKAFFELSE AF APPARATET
	Dette symbol, som findes på produktet eller emballagen, angiver, at produktet ikke må bortskaffes sammen med almindeligt husholdningsaffald. Det skal i stedet afleveres på en genbrugsstation, som er godkendt til håndtering af elektrisk og elektronisk udstyr. Ved at bortskaffe produktet korrekt er du med til at forebygge negative effekter på miljøet og menneskers sundhed. Du kan få flere oplysninger om bortskaffelse og genvinding af produktet ved at kontakte din kommune, genbrugsstation eller forretningen, hvor du har købt produktet.

Gorenje, d.d.
Partizanska 12
SI - 3320 Velenje, Slovenija
info@gorenje.com
www.gorenje.com