

**gorenje**

ES


**Instrucciones de  
funcionamiento**


Cocina de gas

BG6xA - BG6xB - BG6xC  
BG6xD - BG6xE

**Simplicity**  
COLLECTION

En el manual aparecerán algunos símbolos cuyos significados son los siguientes:

 **¡INFORMACIÓN!**  
Información, consejo, sugerencia o recomendación

 **¡ADVERTENCIA!**  
Advertencia de peligro general

 **¡CONEXIÓN DE GAS!**  
Advertencia – conexión de gas

 **¡DESCARGA ELÉCTRICA!**  
Advertencia de peligro de descarga eléctrica

 **¡SUPERFICIE CALIENTE!**  
Advertencia de peligro de superficie caliente

 **¡PELIGRO DE FUEGO!**  
Advertencia por riesgo de incendio

✓ **¡CORRECTO!**

✗ **¡INCORRECTO!**



Es esencial leer y detenidamente las instrucciones.

# Tabla de contenidos

<b>Normativas de seguridad</b> .....	<b>4</b>
LEA ATENTAMENTE LAS INSTRUCCIONES Y CONSÉRVELAS PARA FUTURAS REFERENCIAS. ....	4
<b>Cocina de gas</b> .....	<b>7</b>
<b>Uso seguro</b> .....	<b>8</b>
<b>Instrucciones de funcionamiento</b> .....	<b>9</b>
Modelos .....	9
Descripción .....	10
Información respecto a la regulación 66/2014 (solo UE) .....	11
Uso .....	11
Posición del fogón: .....	14
Limpieza: .....	14
Tabla de fallos .....	14
<b>Instrucciones de instalación</b> .....	<b>16</b>
Normativas de seguridad .....	16
Preparación para la instalación .....	18
Cinta adhesiva .....	19
Conexión de gas .....	19
Accesibilidad .....	20
Instalación empotrada .....	20
Conexión y comprobación .....	21
<b>Instrucciones de conversión</b> .....	<b>22</b>
Tabla de conversión .....	22
Tabla de potencia (kW-gr/h) .....	23
Conversión de boquillas .....	24
Conversión de tornillos de derivación .....	24
Compruebe el funcionamiento y la estanqueidad de gas .....	25
Inicio .....	25
Comprobación del funcionamiento .....	25
<b>Consideraciones medioambientales</b> .....	<b>27</b>
Eliminación del electrodoméstico y de su embalaje .....	27

# Normativas de seguridad



## **LEA ATENTAMENTE LAS INSTRUCCIONES Y CONSERVELAS PARA FUTURAS REFERENCIAS.**

### **Información general**

- El fabricante no se hace responsable de cualquier daño producido por incumplir las advertencias y normas de seguridad.
- La garantía no cubre los daños provocados por una conexión, un uso o un montaje incorrectos.

### **⚠ ¡ADVERTENCIA!**

Este electrodoméstico y sus piezas se calientan durante el uso. No toque las piezas calientes. Los niños menores de 8 años deben mantenerse alejados del electrodoméstico a menos que estén bajo vigilancia permanente.

### **⚠ ¡ADVERTENCIA!**

Utilice solamente pantallas protectoras diseñadas por el fabricante del electrodoméstico o las que se indiquen como adecuadas en las instrucciones de uso del fabricante o las que se suministren con el electrodoméstico. El uso de pantallas protectoras inadecuadas puede provocar accidentes.

## ¡PELIGRO DE FUEGO!

- **ADVERTENCIA:** Riesgo de incendio: no guarde objetos en la placa de cocción.
- **ADVERTENCIA:** Cocinar con aceite o grasa sobre una placa sin vigilancia puede entrañar peligros y originar un incendio.
- **¡ATENCIÓN!** El proceso de cocción debe estar supervisado. Todo proceso de cocción de duración corta requiere vigilancia permanente.
- NUNCA intente apagar aceite en llamas con agua. En lugar de ello, apague el electrodoméstico y cubra las llamas con algún objeto como por ejemplo una tapa o una manta ignífuga.
- La placa solo debe utilizarse para la preparación de comida.
- La unidad no está diseñada para calentar espacios.
- No caliente latas cerradas en la cocina de gas. El aumento de la presión puede provocar que las latas exploten. Podría sufrir lesiones o quemaduras.
- No debe manejar el electrodoméstico con un temporizador externo ni con un sistema de control remoto.
- No abra la carcasa del electrodoméstico bajo ninguna circunstancia.
- No utilice nunca limpiadores de alta presión ni de vapor para limpiar la placa.

- La tapa de cerámica es muy fuerte pero no irrompible. Se podría romper si, por ejemplo, le cayese encima un tarro de especias o un utensilio afilado.
- Si hubiera un cajón debajo del dispositivo (consulte las instrucciones de instalación) sin un fondo intermedio, no lo utilice para guardar objetos o materiales inflamables. Asegúrese de que haya varios centímetros de espacio libre entre la parte inferior de la placa y el contenido del cajón.

### ¡DESCARGA ELÉCTRICA!

#### **¡ADVERTENCIA! En caso de rotura del cristal en una zona caliente:**

- Apague inmediatamente todos los fogones y cualquier elemento de calentamiento eléctrico, y aisle el electrodoméstico del suministro eléctrico.
- No toque la superficie del electrodoméstico.
- No utilice el electrodoméstico.

### ¡ADVERTENCIA!

- Este electrodoméstico lo pueden utilizar niños mayores de 8 años, así como personas con discapacidades físicas, sensoriales o mentales, o sin experiencia ni conocimientos, siempre que lo hagan bajo supervisión o alguien les haya enseñado a utilizarlo de forma segura y comprendan los riesgos asociados.
- No permita que los niños jueguen con el electrodoméstico.

- Los niños no deben realizar la limpieza y el mantenimiento del aparato sin la supervisión correspondiente.
- No deje objetos que puedan suscitar curiosidad a los niños en armarios encima o debajo del electrodoméstico.
- Los fogones y las zonas de cocción se calientan cuando están en funcionamiento y después permanecen calientes durante un rato. No deje que los niños pequeños se acerquen a la placa cuando esté cocinando ni tampoco inmediatamente después de terminar.

## **Cocina de gas**

- **ADVERTENCIA:!** Durante el funcionamiento de una cocina de gas se producen calor, humedad y productos de combustión en la pieza en la que el aparato está instalado. Asegúrese de que la cocina esté bien ventilada, sobre todo cuando el aparato está funcionando: mantenga los orificios de ventilación naturales abiertos o instale un dispositivo de ventilación mecánica (campana extractora mecánica).
- Los componentes de los fogones están calientes mientras los está utilizando y justo después. No los toque y evite que entren en contacto con materiales que no sean resistentes al calor.
- La distancia entre las cacerolas y los mandos o cualquier otra superficie no resistente al calor debe ser siempre mayor de una centímetros. Si la distancia fuese menor, los mandos u otras superficies podrían perder color o deformarse debido a las altas temperaturas.

# Uso seguro

- Nunca cubra el electrodoméstico con un paño o similar. Si el electrodoméstico permaneciera caliente o encendido, habría riesgo de incendio.
- No utilice el electrodoméstico como encimera. El electrodoméstico podría encenderse por accidente o permanecer caliente, lo que significa que los objetos se podrían derretir, calentar o incendiar.
- No utilice el aparato con temperaturas inferiores a 5 °C.
- No coloque ni utilice este dispositivo al aire libre.
- Cuando utilice la placa por primera vez notará un “olor a nuevo”. No se preocupe, es normal. Si la cocina está bien ventilada, el olor desaparecerá pronto.
- Nunca flambee debajo de una campana extractora. Las llamas podrían provocar un incendio incluso con el extractor apagado.
- Ponga siempre las cacerolas sobre la parrilla para cacerolas. Colocar las cacerolas directamente sobre la tapa del fogón puede desencadenar situaciones de peligro.
- Las bandejas de aluminio y el papel de plata no son utensilios apropiados para cocinar. Pueden quemarse dentro de los fogones y las parrillas para cacerolas.
- La cocina solo funciona correctamente si todas las piezas que componen los fogones se han montado con las guías. Asegúrese de que las parrillas para cacerolas están correctamente dispuestas y firmes con respecto a la bandeja de goteo. Solo así se podrán colocar las cacerolas de forma estable.
- No acerque los guantes o los paños a las llamas.
- No utilice planchas de cocción ni bandejas para horneado.
- Limpie periódicamente las piezas de los fogones a fin de asegurar que su funcionamiento sea seguro y correcto.
- Si se pierden las patas de goma de la parrilla para cacerolas, se pueden producir arañazos en la bandeja recoge gotas y la combustión del fogón puede ser deficiente. En caso de pérdida de las patas de goma, póngase en contacto con el servicio técnico.
- Utilice siempre la parrilla para cacerolas así como utensilios de cocina apropiados.
- No introduzca nunca los fogones en agua fría cuando estén calientes. De hacerlo, se podrían ocasionar daños en el esmalte.

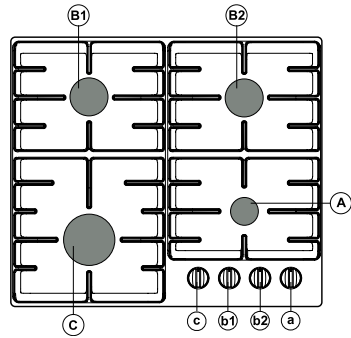


# Instrucciones de funcionamiento

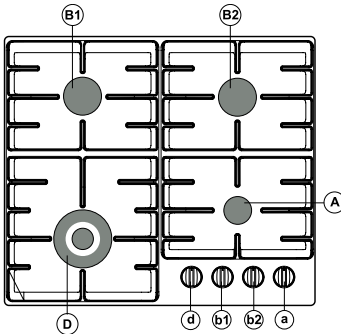
## Modelos

- Aa - Fogón auxiliar
- Bb - Fogón Semirrápido
- Cc - Fogón Rápido
- Dd - Fogón especial para woks

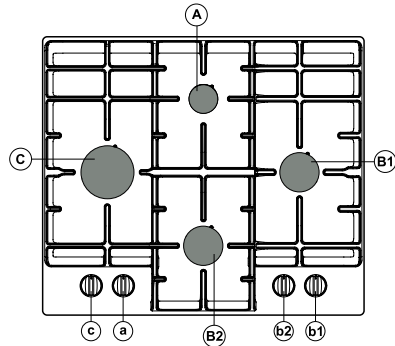
**BG6xA**



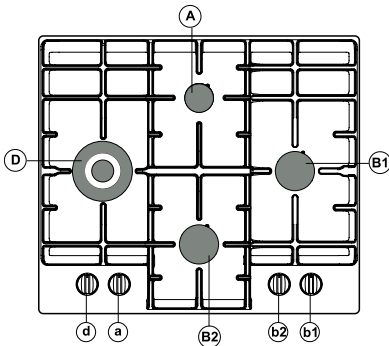
**BG6xB / BG6xC**




**BG6xD**




**BG6xE**




## Descripción

	<b>G20 - 20 mbar</b>				
	Fogón	Potencia	BG6xA BG6xD	BG6xB BG6xE	BG6xC
<b>Aa</b>	Auxiliar	1,05 kW	x	x	x
<b>Bb</b>	Semirrápido	1,80 kW	x	x	x
<b>Cc</b>	Rápido	3,00 kW	x		
<b>Dd</b>	Wok	3,50 kW		x	
<b>Dd</b>	Wok	4,05 kW			x

	<b>G30/G31 - 28-30/37 mbar</b>				
	Fogón	Potencia / Flujo máscico	BG6xA BG6xD	BG6xB BG6xE	BG6xC
<b>Aa</b>	Auxiliar	1,05 kW / 76 g/h	x	x	x
<b>Bb</b>	Semirrápido	1,70 kW / 122 g/h	x	x	x
<b>Cc</b>	Rápido	3,00 kW / 216 g/h	x		
<b>Dd</b>	Wok	3,50 kW / 252 g/h		x	
<b>Dd</b>	Wok	3,90 kW / 281 g/h			x

	<b>G30/G31 - 50 mbar</b>				
	Fogón	Potencia / Flujo máscico	BG6xA BG6xD	BG6xB BG6xE	BG6xC
<b>Aa</b>	Auxiliar	1,00 kW / 72 g/h	x	x	x
<b>Bb</b>	Semirrápido	1,90 kW / 137 g/h	x	x	x
<b>Cc</b>	Rápido	3,00 kW / 216 g/h	x		
<b>Dd</b>	Wok	3,50 kW / 252 g/h		x	
<b>Dd</b>	Wok	3,80 kW / 274 g/h			x

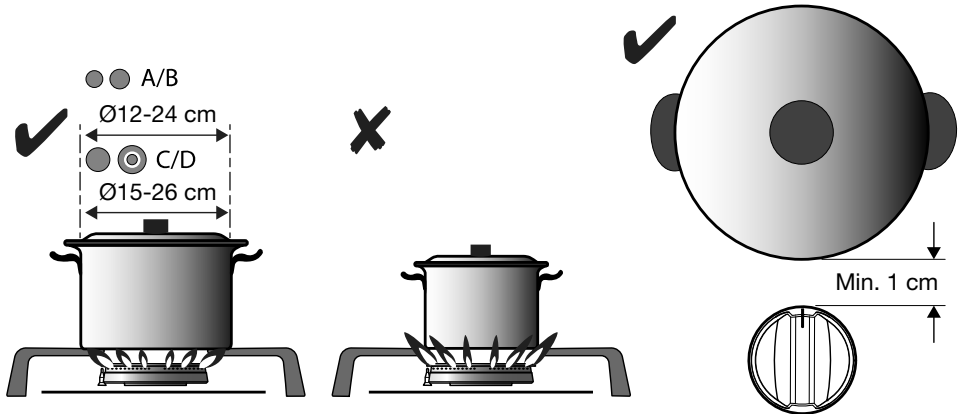
	<b>G20 - 25 mbar</b>				
	Fogón	Potencia / Flujo máscico	BG6xA BG6xD	BG6xB BG6xE	BG6xC
<b>Aa</b>	Auxiliar	1,15 kW	x	x	
<b>Bb</b>	Semirrápido	2,00 kW	x	x	
<b>Cc</b>	Rápido	3,30 kW	x		
<b>Dd</b>	Wok	3,90 kW			x

# Información respecto a la regulación 66/2014 (solo UE)

Medidas respecto a EN60350-2

Identificación del modelo	BG6xA BG6xD	BG6xB BG6xC BG6xE
Tipo de placa	Cocina de gas	Cocina de gas
Número de fogones	4	4
Tecnología de calentamiento	Quemadores a gas	Quemadores a gas
Eficiencia energética por fogón (EE <sub>por fogón</sub> ) en %	Fogón Semirrápido: 58,1 Fogón Rápido: 57,1 Fogón especial para woks: -	58,1 - 55,1
Eficiencia energética de la cocina de gas (EEcocina de gas) en %	57,8	57,1

## Uso

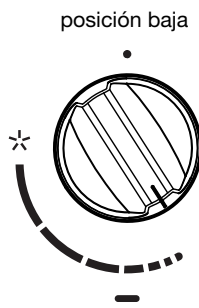
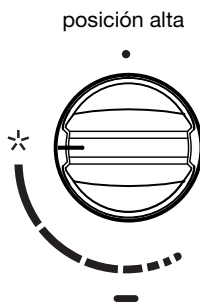
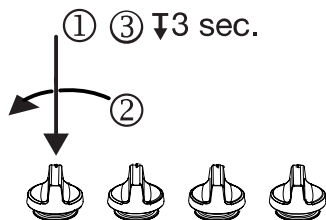


### ⚠ ¡ADVERTENCIA!

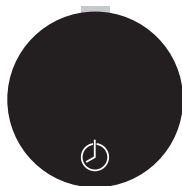
La distancia entre las cacerolas y los mandos o cualquier otra superficie no resistente al calor debe ser siempre mayor de una centímetros. Si la distancia fuese menor, los mandos u otras superficies podrían perder color o deformarse debido a las altas temperaturas.

## Controles:

- (1) Empujar
- (2) Girar a la izquierda + Mantener
- (3) Mantener hacia abajo 3 s



## Función de temporizador de cocción:



Tecla de contacto

Dependiendo del modelo, su placa puede disponer de una función de temporizador de cocción. Para las dos zonas de cocción de la izquierda es posible ajustar el tiempo de cocción (de 1 a 99 minutos). Al finalizar la cuenta atrás del tiempo de cocción, el fogón seleccionado se apaga.

- Si decide desactivar la función de temporizador antes, después de haber ajustado el temporizador, el fogón no se apaga.
- Si apaga el fogón antes (girando el mando hasta la posición '0'), el temporizador no se detiene.
- En caso de corte de corriente eléctrica, el fogón se apagará inmediatamente y el temporizador se detendrá.

## Cómo ajustar el temporizador de cocción



1. Encienda el quemador de la zona de cocción.
2. Toque la tecla de contacto del mando durante unos 2 segundos.
3. Escuchará una señal acústica y verá la leyenda «- 00 +».
4. Toque la tecla «+» o la tecla «-» para establecer el tiempo de cocción que desee. Después de 5 segundos, las teclas «+» y «-» desaparecerán y comenzará la cuenta regresiva. Cuando finalice el tiempo de cocción, el quemador se apagará. Escuchará una señal acústica y la leyenda «- 00 +» comenzará a parpadear.
5. Toque cualquier tecla para desactivar la señal acústica. Después de 1 minuto, la señal acústica se detendrá automáticamente.
6. Gire el mando de control hasta la posición «0».

Puede ajustar 99 minutos inmediatamente tocando primero la tecla '-'. Entonces el tiempo se reduce.

## Cómo cambiar el tiempo de cocción

Durante la cocción es posible cambiar el tiempo de cocción restante que ha sido ajustado.

1. Aparecen la tecla '+' y la tecla '-'.
2. Toque la tecla '+' o la tecla '-' para cambiar el tiempo de cocción.

## Cómo desactivar el temporizador de cocción

1. Toque la tecla de contacto del mando durante unos 2 segundos.
2. Aparecen la tecla '+' y la tecla '-'.
3. A continuación, toque la tecla de contacto durante unos 2 segundos.
4. El temporizador de cocción está desactivado.
5. Gire el mando de control hasta la posición '0' si desea apagar el fogón.



### ¡ADVERTENCIA!

No retire los mandos de control con la función de control del temporizador.

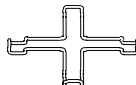
## Accesorios (puede obtenerlos a través del servicio posventa):

Los siguientes accesorios son opcionales y pueden ser ordenados separadamente:



Adaptable al fogón especial para wok

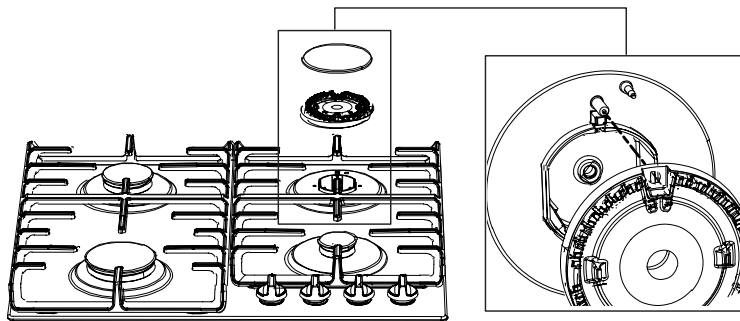
Código: 806206



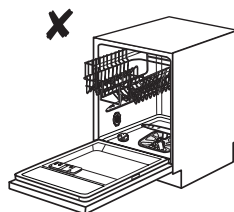
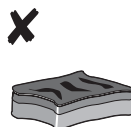
Adaptable al fogón auxiliar

Código: 537584

## Posición del fogón:



## Limpieza:



## Tabla de fallos


A continuación se ofrecen algunos consejos sobre cómo corregir algunos de los problemas más habituales.

¿Qué sucede?	Causa posible	¿Qué hacer?
Los fogones no se encienden. La llama es irregular/inestable.	La llama es inestable debido a un ajuste incorrecto de la potencia del gas.	Acuda a un experto para que revise las conducciones de gas!
La llama de los fogones cambia de repente.	Algunas piezas de la placa pueden estar montadas incorrectamente.	Monte correctamente el fogón.

Tabla continuada de la última página

¿Qué sucede?	Causa posible	¿Qué hacer?
La ignición del fogón tarda mucho tiempo.	Algunas piezas de la placa pueden estar montadas incorrectamente.	Monte correctamente el fogón.
La llama se apaga poco después de la ignición.	Se ha pulsado el mando por un tiempo insuficiente o con poca fuerza.	Mantenga presionado el botón durante largo rato.
¿La rejilla se ha descolorido en el área del fogón?	Es un suceso bastante común debido a las altas temperaturas.	Limpie la rejilla con un detergente para metales.
¿Se ha interrumpido el suministro eléctrico general?	Tal vez se haya fundido el fusible.	Compruebe el fusible en la caja de fusibles y sustitúyalo si se ha fundido.
¿El encendido eléctrico deja de funcionar?	Hay comida o restos de detergente entre la bujía y el fogón.	Con sumo cuidado, abra y limpie la abertura entre la bujía y el fogón.
La cubierta del fogón tiene mal aspecto.	Presencia rutinaria de suciedad.	Limpie la cubierta del fogón con un detergente para metales.

Se cobrarán las visitas del servicio técnico dentro del período de garantía si el electrodoméstico no funciona por un uso inadecuado. Guarde estas instrucciones en un sitio siempre accesible; si el electrodoméstico pasa a manos de otra persona, también deberían entregársele estas instrucciones.

 **¡NOTA!**

Si el problema persiste a pesar de haber cumplido con las instrucciones arriba expresadas, llame a un servicio técnico autorizado. La garantía no cubrirá la eliminación de errores o reclamaciones que se originaren por conexión o uso inapropiado del electrodoméstico. En esos casos, los costes de reparación irán a cargo del usuario.

# Instrucciones de instalación

## Normativas de seguridad



- Las piezas defectuosas solo se pueden sustituir por piezas originales.

El fabricante solo puede garantizar que las piezas originales cumplen los requisitos de seguridad.

- Si el cable de alimentación está dañado, debe ser sustituido por el fabricante, su agente de servicio o personas cualificadas similares para evitar el peligro de choque eléctrico.

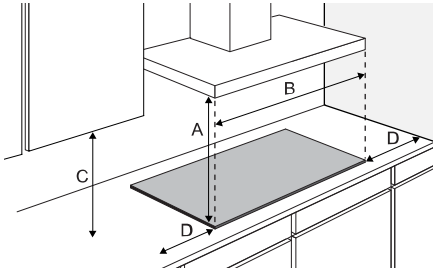
- Solo puede conectar este electrodoméstico un instalador autorizado.
- Antes de la instalación, asegúrese de que las condiciones locales de distribución eléctrica (tensión, frecuencia, naturaleza del gas y presión de gas) y los ajustes del electrodoméstico son compatibles.
- El electrodoméstico tiene que estar conectado a tierra.
- En la tarjeta de identificación del electrodoméstico encontrará la tensión, la potencia, el tipo de gas y el país para el que se ha diseñado el electrodoméstico.
- Conexión eléctrica clase I - 220-240 V - 50/60 Hz - máx. 1 W.
- La conexión eléctrica debe cumplir las normativas nacionales y locales.
- Se debe poder acceder a la toma de corriente y al enchufe en todo momento.
- Si un electrodoméstico fijo no está equipado con un cable de suministro y un enchufe, o con otros medios de desconexión de la red de suministro eléctrico que tengan una separación de contacto en todos los polos que proporcionen desconexión completa en condiciones de sobretensión de categoría III, deben incorporarse medios de desconexión en el cableado fijo de acuerdo con las reglas de cableado. Para cumplir con este requisito, utilice un interruptor omnipolar con una separación de contacto de al menos 3 mm en el cable de alimentación.
- El cable de conexión debe colgar libremente y no debe instalarse a través de un cajón.
- Conexión de gas 1/2" ISO 228 / ISO 7-1 / EN 10226-1 (1/2" ISO 228 / 1/2" ISO 228 solo FR).
- La conexión debe cumplir con las leyes nacionales y locales. Consulte la etiqueta del electrodoméstico para ver los datos técnicos del gas.



- Este electrodoméstico no está conectado a un dispositivo de evacuación de productos de combustión. Dicho dispositivo puede instalarse y conectarse de acuerdo con las normas actuales de instalación. Debe prestarse especial atención a los requisitos relevantes en materia de ventilación.
- Recomendamos conectar la cocina al suministro de gas a través de una tubería fija. También es posible conectarla mediante tubería de goma de seguridad que se haya diseñado específicamente para este fin.
- El tubo de detrás del horno debe ser totalmente de metal.
- No se debe doblar nunca la goma de seguridad. Esta tampoco debe entrar en contacto con los elementos de la cocina que estén en movimiento.
- La válvula de suministro de gas debe estar siempre situada en una ubicación de fácil acceso.
- La encimera en la que se vaya a insertar la placa debe ser plana.
- Las paredes y encimeras que rodean el electrodoméstico deben ser resistentes al calor, hasta al menos 105 °C.

# Preparación para la instalación

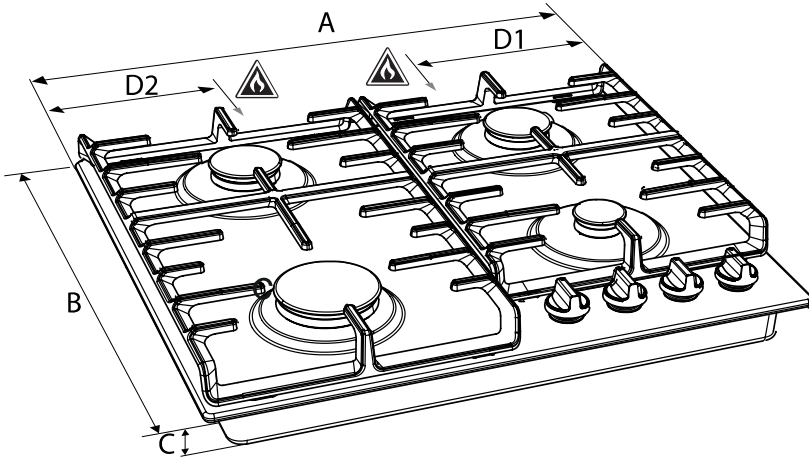
## Espacio libre alrededor del electrodoméstico



A (mm)	B (mm)	C (mm)	D (mm)
min. 650	min. 600	min. 450	min. 120

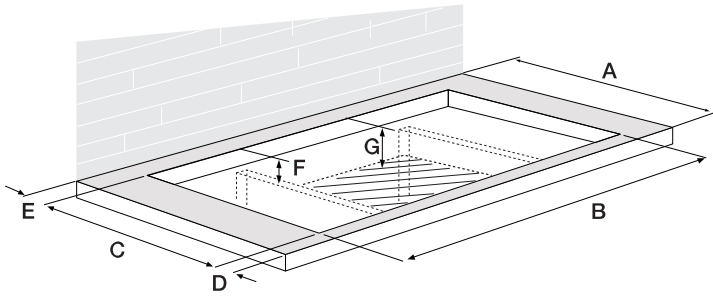
## Dimensiones

Electrodoméstico:



	A (mm)	B (mm)	C (mm)	D1 (mm)	D2 (mm)
<b>BG6xA/B/C</b>	600	520	52	-	138
<b>BG6xD/E</b>	600	520	52	138	-

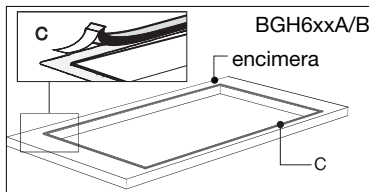
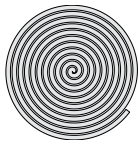
Empotrado:



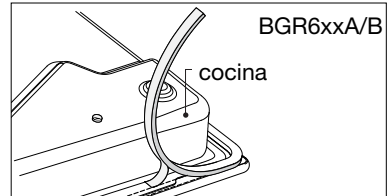
	A (mm)	B (mm)	C (mm)	D (mm)	E (>mm)	F (mm)	G (mm)
<b>BG6</b>	600	560	490	60	50	90	100

## Cinta adhesiva

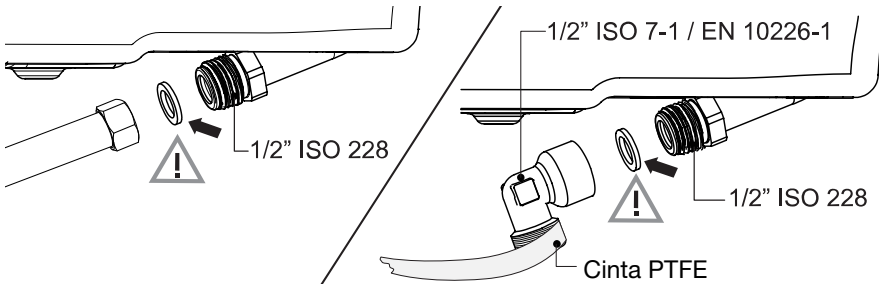
**Bandeja de goteo de acero inoxidable**



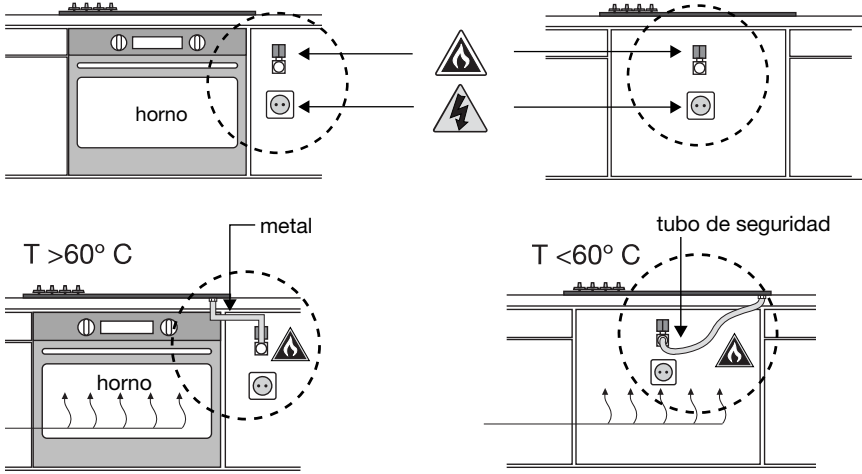
**Bandeja de goteo de cristal**



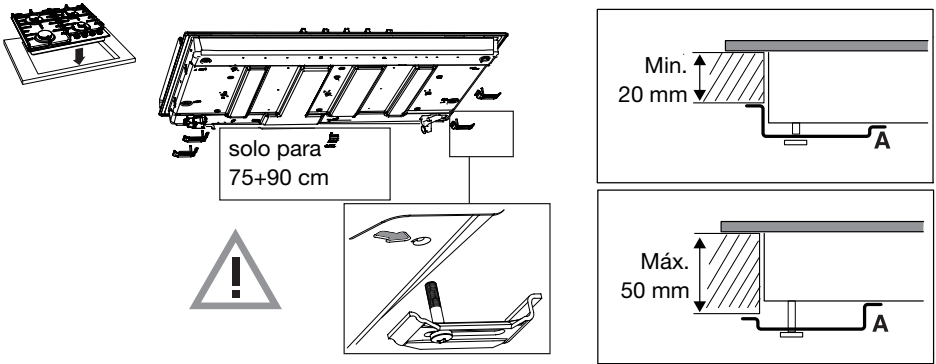
## Conexión de gas



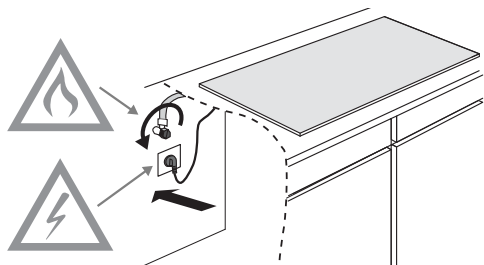
# Accesibilidad



# Instalación empotrada



## Conexión y comprobación



**¡ADVERTENCIA!**

Compruebe si las conexiones son estancas al gas

# Instrucciones de conversión



## ¡ADVERTENCIA!

Ajuste para diferentes tipos de gas



## ¡ADVERTENCIA!

¡Atención! La ejecución de estas instrucciones por un técnico no cualificado puede provocar situaciones peligrosas. El proveedor no se responsabiliza de las consecuencias (resultantes de situaciones peligrosas y/o daños a personas o bienes) provocadas por la ejecución incorrecta de estas instrucciones por parte de técnicos que no pertenecen al servicio técnico del proveedor. No se aceptarán los daños originados por la ejecución de estas instrucciones por parte de personal inexperto.

Con este equipo de conversión la cocina de gas se puede adaptar al uso de diferentes gases. Consulte la tabla de conversión.

## Tabla de conversión

Tipo de gas	P mbar	Modificación	Auxiliar	Semirrápido	Rápido
			Boquilla	Boquilla	Boquilla
G20	20 / 25	-	72	97	128
Convertir de G20 - 20 mbar o from G20 - 25 mbar a:					
G20	13	Sustituir boquilla y no acción en derivación	84	115	145
G30/G31	28-30/37	Sustituir boquilla y tornillo en derivación (véase 3A)	50	65	85
(PL) G30/G31	37	Sustituir boquilla y tornillo en derivación (véase 3A)	50	65	85
G30/G31	50	Sustituir boquilla y tornillo en derivación (véase 3A)	43	60	75

Tipo de gas	P mbar	Modificación	Auxiliar	Semirrápido	Rápido
			Boquilla	Boquilla	Boquilla
G30/G31	28-30/37	-	50	65	85
Convertir de G30/G31 - 28-30/37 mbar a:					
G20	20 / 25	Sustituir boquilla y ajustar derivación (véase 3C)	72	97	128

Tipo de gas	P mbar	Modificación	Wok (BG6xB/E)	Wok (BG6xC)
			Boquilla	Boquilla
G20	20 / 25	-	142	150
Convertir de G20 - 20 mbar o from G20 - 25 mbar a:				
G20	13	Sustituir boquilla y no acción en derivación	155	170
G30/G31	28-30/37	Sustituir boquilla y tornillo en derivación (véase 3A)	94	100
(PL) G30/G31	37	Sustituir boquilla y tornillo en derivación (véase 3A)	94	94
G30/G31	50	Sustituir boquilla y tornillo en derivación (véase 3A)	76	78

Tipo de gas	P mbar	Modificación	Wok (BG6xB/E)	Wok (BG6xC)
			Boquilla	Boquilla
G30/G31	28-30/37	-	94	100
Convertir de G30/G31 - 28-30/37 mbar a:				
G20	20 / 25	Sustituir boquilla y ajustar derivación (véase 3C)	142	150 (not for G20 25 mbar)

## Tabla de potencia (kW-gr/h)

	G20 - 13 mbar	PL G30/G31 - 37 mbar
<b>Quemador auxiliar</b>	1,05	1,15 / 83
<b>Fogón semirrápido</b>	1,95	1,95 / 140
<b>Fogón rápido</b>	3,10	3,30 / 238
<b>Fogón especial para woks (BG6xB/E)</b>	3,45	3,90 / 281
<b>Fogón especial para woks (BG6xC)</b>	4,00	3,90 / 281

## Contenido del equipo de conversión

- Boquillas para fogones y (dado el caso) tornillos de derivación para llaves de gas.
- Etiquetas de datos con los ajustes y las especificaciones de gas.

## Herramientas necesarias:

T1 Llave de tubo (7 mm)

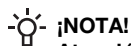
T2 Destornillador plano (4 mm)

T3 Alicates

T4 Llave fija (7 mm)

T5 Espray de detección de fugas

## Conversión de boquillas



**¡NOTA!**

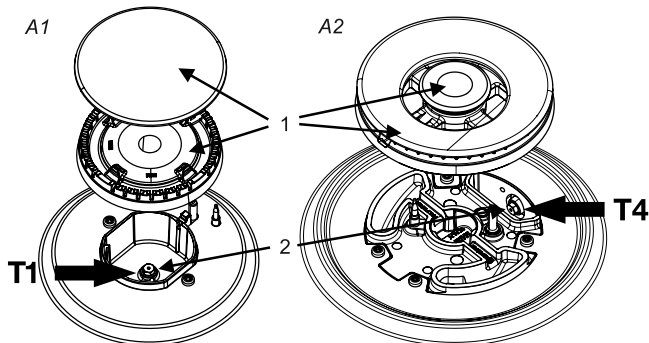
**Atención: desconecte el electrodoméstico unos instantes del suministro eléctrico.**

**Evite daños en la encimera. Coloque las piezas del electrodoméstico sobre una base protegida.**

Para la conversión a diferentes tipos de gas, es necesario cambiar las boquillas.

Los valores también están marcados en la boquilla.

1. Retire de los fogones las parrillas para cacerolas, las tapas, los quemadores y las cubiertas (véanse las imágenes A1 y A2).  
Tire de los mandos en vertical.
2. Utilice la llave de tubo (T1) o la llave fija (T4) para extraer las boquillas antiguas y coloque las nuevas dentro del alojamiento del fogón (véanse las imágenes A1 A2).



## Conversión de tornillos de derivación

En función del tipo de gas al que deban convertirse los electrodomésticos, hay dos maneras de ajustar los tornillos de derivación.

Compruebe la tabla de conversión, en la columna “Modificación”, si los tornillos de derivación deben atornillarse completamente (véase la acción 3A más abajo), si deben sustituirse por un tornillo de derivación diferente (véase la acción 3B más abajo) o si deben ajustarse (véase la acción 3C más abajo).

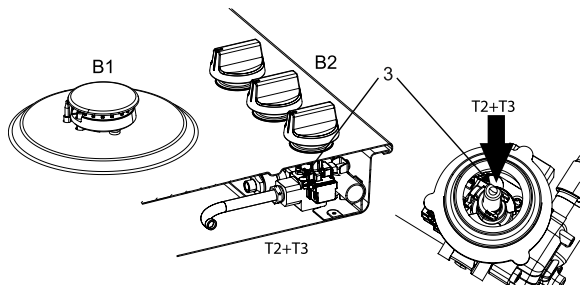
Los valores también aparecen en la parte superior de los tornillos de derivación. Se puede acceder a los tornillos de derivación desde la parte superior de la placa una vez se han retirado los mandos (B2).



3A. Apriete los tornillos de derivación (3) de todas las llaves de gas empleando el destornillador plano (T2).

3B. Extraiga los tornillos de derivación empleando el destornillador plano (T2) y los alicates (T3). Coloque los nuevos tornillos de derivación con los alicates y apriete los tornillos de derivación de todas las llaves de gas hasta el tope, empleando el destornillado plano.

3C. Ajuste los tornillos de derivación (3) de todas las llaves de gas empleando el destornillador plano (T2) hasta obtener una llama estable con un flujo mínimo de gas. Compruebe que la llama sea estable con el fogón frío y caliente.



## Compruebe el funcionamiento y la estanqueidad de gas

Cuando el electrodoméstico esté conectado al suministro de gas, emplee el spray de detección de fugas para comprobar la estanqueidad de gas:

1. Selle el inyector.
2. Abra la llave del gas. **Atención:** Presione y abra la llave para ignorar el dispositivo de seguridad termoelectrónica y mantenga la llave presionada.
3. Esparza el spray de detección de fugas por todas las conexiones de gas y compruebe su estanqueidad.
4. Repita la operación para cada fogón.

## Inicio

1. Reinstale los mandos, los fogones y las parrillas para cacerolas.
2. Compruebe si el electrodoméstico está conectado al tipo de gas y presión de gas adecuados.
3. Abra la válvula principal del gas.
4. Inserte el enchufe en la toma de corriente.

## Comprobación del funcionamiento



ADJUSTED FOR SKOKRYGOWANE O CI  
EINGESTELLT AUF KOBRIKALT  
З ПОТРЯБКОЮ НА НАСТРОЕНО ДЛЯ  
PILAKODEN ZA KETECY YUWHI TENUCELTEH  
PO OCSTENI O  
PILAKODEN ZA  
AJUSTATE PENTRU GXX XX mbar

1. Encienda los fogones.
2. Compruebe si el perfil de la llama es normal, uniforme y estable para la ratio completa:
  3. • Compruebe que la llama no se apague a fuego lento;
  - Compruebe que las llamas no "se crezcan" a la máxima potencia;
  - Durante el funcionamiento, no deberían poder observarse llamas amarillas largas.

4. Pegue la etiqueta de datos con los ajustes y las especificaciones de gas modificadas sobre la etiqueta de datos actual con las especificaciones anteriores (en la parte inferior del electrodoméstico cerca de la conexión de gas).

# Consideraciones medioambientales

## Eliminación del electrodoméstico y de su embalaje

En la fabricación de este electrodoméstico se han utilizado materiales sostenibles.

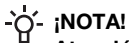
El embalaje del electrodoméstico es reciclable. Puede haberse utilizado:

- cartón;
- papel;
- película de polietileno (PE);
- poliestireno sin CFC (espuma dura de PS);
- cinta de polipropileno (PP).

Elimine estos materiales de forma responsable y según la legislación vigente.



El símbolo de un contenedor tachado con un aspa, que figura en el producto, indica el requisito de recogida selectiva de electrodomésticos. Esto significa que, al finalizar su vida útil, no debe deshacerse de él como si fuera cualquier otro residuo doméstico. Debe depositarse en un punto limpio municipal o entregarse a un distribuidor que proporcione este servicio. Al eliminar por separado un electrodoméstico como esta cocina, se evitan posibles consecuencias negativas para el medio ambiente y la salud, y se permite la recuperación de los materiales constituyentes, lo que da como resultado ahorros significativos de energía y recursos.



**¡NOTA!**

**Atención: No arroje una placa de vidrio de vitrocerámica rota en el contenedor de reciclaje de vidrio, deposítela en un punto limpio municipal.**

## Declaración de conformidad



En virtud del presente documento, declaramos que nuestros productos cumplen con las directivas, disposiciones y reglamentos europeos, así como con los requisitos recogidos en las normas de referencia.

# **gorenje**

[www.gorenje.com](http://www.gorenje.com)



830575-a9

CE