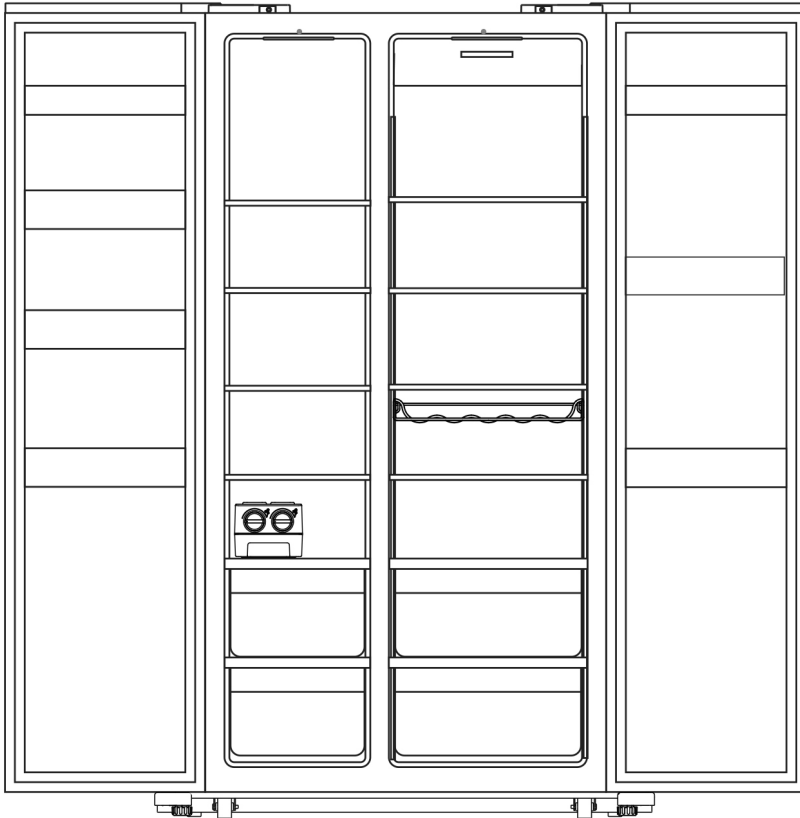


KZ

gorenje

МУЗДАТҚЫШ-ТОҢАЗЫТҚЫШ
ШКАФТЫ ПАЙДАЛАНУ
ЖӨНІНДЕГІ
ТОЛЫҚ НҰСҚАУЛЫҚ



Бізге сенім білдіргеніңізге **АЛҒЫС АЙТЫП**, жаңа аспап сатып алуыңызбен құттықтаймыз.

Аспапты барынша ыңғайлы және қарапайым қолдану үшін біз пайдалану жөніндегі толық нұсқаулықты дайындадық. Ол жаңа аспаппен жылдам танысып шығуға көмектеседі. Сондай-ақ жеке парақта аспапты орнату жөніндегі нұсқаулық ұсынылады.

Аспапты өз қажеттілігіңізге қолдануыңызды тілейміз.

Аспап үй шаруашылығында қолдануға арналған.

Тоңазыту бөлігі балғын өнімдерді 0 °C жоғары температурада сақтауға арналған.

Мұздату бөлігі балғын өнімдерді мұздатуға және мұздатылған өнімдерді ұзақ уақыт бойы (өнім түріне байланысты бір жылға дейін) сақтауға арналған.

Біздің сайтқа кіріңіз, мұнда шильдада немесе кепілдік талонында көрсетілген аспабыңыздың моделінің атауын көрсетіңіз, осылайша Сіз аспаптың толық сипаттамасын, қолдану, кәдеге жарату, ақауларды жою жөніндегі кеңестерді, сервистік ақпараттарды және пайдалану жөніндегі нұсқаулықтарды аласыз.



<http://www.gorenje.ru>



Қауіпсіздік жөніндегі маңызды ескерту

МАЗМҰНЫ

4 ҚАУІПСІЗДІК ШАРАЛАРЫ 4 Қауіпсіздік жөніндегі нұсқаулар және ескертулер	КІРІСПЕ
11 ОРНАТУ 13 АСПАП СИПАТТАМАСЫ 14 БАСҚАРУ ПАНЕЛІ ЖӘНЕ АСПАПТЫ БАСҚАРУ 16 АСПАПТЫ ҚОЛДАНУ	АСПАПТЫ ҚОЛДАНУ
18 ПАЙДАЛЫ КЕҢЕСТЕР 19 ТАЗАЛАУ ЖӘНЕ КҮТІМ	АСПАПТЫ ЖІБІТУ ЖӘНЕ ТАЗАЛАУ
20 АҚАУЛЫҚТАРДЫ ЖОЮ 22 КӨДЕГЕ ЖАРАТУ	ҚОСЫМША АҚПАРАТ

ҚАУІПСІЗДІК ШАРАЛАРЫ



ҚАУІПСІЗДІК ЖӨНІНДЕГІ НҰСҚАУЛАР ЖӘНЕ ЕСКЕРТУЛЕР

Аспапты қауіпсіз әрі дұрыс қолдану үшін орнату және пайдалану алдында кеңестер мен ескертулерді қоса алғанда, нұсқаулықты мұқият оқып шығыңыз. Ақаулар мен жазатайым жағдайлардың алдын алу үшін аспапты пайдаланушылардың барлығының оның жұмысымен және қауіпсіздік талаптарымен танысып шығуы маңызды. Нұсқаулықты сақтап қойыңыз және аспапты жаңа иегерге табыстау кезінде жаңа иегердің пайдалану кезінде аспап жұмысы және қауіпсіздік талаптары туралы толық ақпараты болуы үшін нұсқаулықты да бірге беріңіз.

Өмір қауіпсіздігін қамтамасыз ету және мүлікті сақтап қалу үшін нұсқаулықта берілген қауіпсіздік шараларын орындаңыз. Өндіруші қауіпсіздік шараларын сақтамаудан туындаған залалдарға жауап бермейді.

Балалар мен басқа да әлсіз адамдардың қауіпсіздігі

EN стандартына сәйкес

Аспапты сегіз жастан асқан балаларға және физикалық, қозғалу және психикалық қабілеттері шектелген адамдарға, сонымен қатар оны қолдану үшін жеткілікті тәжірибесі мен білімі жоқ адамдарға тек тәжірибесі бар адамның қадағалауымен немесе егер олар аспапты қауіпсіз қолдануға үйретілген болса және аспапты дұрыс пайдаланбауға байланысты туындауы ықтимал қауіпті түсінген жағдайда ғана осы аспапты қолдануға рұқсат етіледі. Балаларға аспаппен ойнауға рұқсат етпеңіз. Балалар аспапты үлкендердің қадағалауымен ғана тазалай және қызмет көрсете алады!

IEC стандартына сәйкес

Аспапты балаларға, физикалық, қозғалу және психикалық қабілеттері шектелген адамдарға, сонымен қатар оны қолдану үшін жеткілікті тәжірибесі мен білімі жоқ адамдарға тек біреудің қарауымен немесе олардың қауіпсіздігі үшін жауап беретін тұлғаның басшылығымен қолдануға рұқсат етіледі.

- Қаптама материалдарды балалардың қолы жетпейтін жерде ұстаңыз. Тұншығу қауіпі.
- Қолданылмайтын бұйымды қолдануға жарамсыз етіңіз. Аспапты электр желісінен ажыратыңыз, электр тогынан зақым алудың алдын алу және балалар аспаптың ішіне қамалып қалмауы үшін байланыстыру кабелін аспапқа барынша жақын жерден кесіңіз және есіктерін алып тастаңыз.
- Егер осы магнитті нығыздағышы бар аспапты ысырма құлпы бар ескі аспаптың орнына орнататын болсаңыз, балалардың аспап ішіне қамалып қалмауы үшін құлыпты сындырыңыз немесе алып тастаңыз.



Қауіпсіздіктің жалпы талаптары

- **ЕСКЕРТУ!** Аспап тек үй шаруашылығында және үй жағдайына жақындатылған жерлерде қолдануға арналған, соның ішінде:
 - Дүкен, кеңсе және басқа да өндірістік бөлмелердің қызметкерлеріне арналған тамақтану аймақтары,
 - отбасылық ауыл шаруашылығы, отельдер, мотельдер және басқа да тұратын жерлер,
 - ұйықтайтын және таңғы ас ішетін орындар,
 - кейтеринг және бөлшек саудаға арналмаған басқа да қолдану түрлері.

- ЕСКЕРТУ! Аспап ішінде қысыммен толтырылған баллондардағы тез тұтанатын газдар сияқты жарылғыш заттарды сақтамаңыз.
- ЕСКЕРТУ! Қауіпті жағдайлардың алдын алу үшін байланыстыру кабелін ауыстыруды авторлық құқығы бар сервис орталығының маманы немесе білікті маман ғана орындай алады.
- ЕСКЕРТУ! Аспаптың және аспап кірістірілген асхана шкафының желдету саңылауларын бітемеңіз, оларды таза күйде ұстаңыз.
- ЕСКЕРТУ! Еріту үшін өндіруші ұсынбаған механикалық заттар мен тәсілдерді қолданбаңыз.
- ЕСКЕРТУ! Салқындату контурының бүлінуіне жол бермеңіз.
- ЕСКЕРТУ! Тоңазыту және мұздату бөлігінің ішінде өнімдерге арналған электрлік құрылғыларды қолданбаңыз. Мұндай құрылғыларды қолдануға оларды өндіруші мақұлдаған жағдайда ғана рұқсат етіледі.
- ЕСКЕРТУ! Оқшаулау қабатындағы хладагент және газ тез тұтанады. Қолданысы аяқталған аспапты қолданысы аяқталған техниканы қабылдау орындарына тапсырыңыз. Аспапқа оттың әсер етуіне жол бермеңіз.
- ЕСКЕРТУ! Аспапты орнату кезінде байланыстыру кабелінің оралып, қысылып қалмауын және бүлінбеуін қадағалаңыз.
- ЕСКЕРТУ! Аспаптың артына көп орынды розеткалары бар ұзартқыштарды және портативті қорек көздерін (аккумуляторлар, генераторлар) орналастырмаңыз.

Жарық диодты шамды ауыстыру

- ЕСКЕРТУ! Жарық диодты шамды өз бетіңізше ауыстырмаңыз. Егер жарық диодты шам жұмыс жасамаса, сервис орталығына хабарласыңыз.

Хладагент

Аспапты салқындату контуры қоршаған орта үшін қауіпсіз, бірақ жанғыш изобутан газынан (R600a) тұрады. Аспапты тасымалдау, жылжыту және орнату кезінде салқындату контурының

компоненттерін бүлдіріп алмауды қадағалаңыз.
Хладагент (R600a) тез тұтанады.

- ЕСКЕРТУ! Аспаптың оқшаулау қабатында хладагент пен газ бар. Хладагент пен газды тиісті тәсілмен жою қажет, өйткені газ зақымдауы немесе тұтанып кетуі мүмкін. Кәдеге жарату алдында салқындату контурының түтіктерінің бүлінбеуін тексеріңіз.



Абай болыңыз! Өртену қауіпі бар!

Егер салқындату контуры бүлінген болса:

- Ашық жалынның және басқа да жану көздерінің алдын алыңыз,
- аспап орнатылған бөлмені жақсылап желдетіңіз.

Аспап конструкциясына кез келген өзгерістер енгізу қауіпті.
Байланыстыру кабелінің бүлінуі қысқаша тұйықталуға, жануға немесе электр тоғынан зақым алуға алып келуі мүмкін.



Электрлік қауіпсіздік

- Байланыстыру кабелін ұзартуға тыйым салынады.
- Байланыстыру кабелі ашасының бүлінбеуін қадағалаңыз. Бүлінген аша қызып кетуі және өртенуі мүмкін.
- Ашаға тұрақты еркін қатынау қамтамасыз етілуі тиіс.
- Байланыстыру кабелінен тартпаңыз.
- Егер аша штырлары розетка ұяшықтарына тығыз жатпаса, ашаны розеткаға тықпаңыз. Электр тоғынан зақым алу немесе өрт қауіпі бар.
- Егер ішкі жарықтандыру шамының қақпағы орнатылмаған болса, аспапты пайдалануға тыйым салынады.
- Аспап 220-240 В / 50 Гц бір фазалы айнымалы ток желісіне жалғауға арналған. Егер желідегі кернеу көрсетілген параметрлерге сәйкес келмесе, қуаты 350 Вт асатын автоматты кернеу тұрақтандырғышын орнату қажет. Аспап басқа электрлік аспаптар жалғанбауы тиіс жеке розеткаға жалғанады.

Байланыстыру кабелінің ашасы розеткаға сай келуі тиіс. Аша мен розетканың жерге тұйықтайтын сымы болуы тиіс.

Пайдалану

- Аспап ішінде жанатын газы немесе сұйықтығы бар ыдыстарды сақтамаңыз. Жарылу қауіпі бар!
- Аспап ішінде электрлік құрылғыларды, мысалы, электрлік балмұздақ дайындайтын аспаптарды, миксерлерді сақтамаңыз.
- Электр желісінен ажырату кезінде ашадан ұстаңыз. Кабельден тартпаңыз!
- Жанғыш заттарды аспаптың пластик бөлшектерінің жанына қоймаңыз.
- Өнімдерді аспаптың артқы қабырғасындағы желдету саңылауларына жақын орналастырмаңыз.
- Өнеркәсіптік мұздатылатын өнімдерді өндірушінің нұсқауларына сәйкес сақтаңыз.
- Осы аспапты өндірушінің өнімдерді дұрыс сақтау жөніндегі нұсқауларын орындаңыз. Нұсқаулар тиісті бөлімдерде берілген.
- Газдалған және көпіретін сусындарды мұздату бөлігіне салмаңыз, өйткені олар жарылып, аспапты бүлдіруі мүмкін.
- Мұздату бөлігінен алынған өнімдерді бірден тұтынбаңыз. Салқыннан күйе қауіпі бар!
- Аспапқа күн сәулесінің тікелей түсуіне жол бермеңіз.
- Жанып тұрған шырақтарды, шамдарды және ашық оты бар басқа да заттарды өрттің алдын алу үшін аспаптан алыс ұстаңыз.
- Аспап нұсқаулықта сипатталғандай үй жағдайларында тағам өнімдері мен сусындарды сақтауға арналған.
- Аспап ауыр. Оны жылжыту кезінде сақ болыңыз.
- Мұздату бөлігіндегі өнімдерді су және дымқыл қолыңызбен ұстамаңыз және алмаңыз. Бұл жарақат алуға және салқыннан күйеге алып келуі мүмкін.
- Түбін аяғыңызбен баспаңыз, жәшіктер мен аспап есігін тіреу ретінде қолданбаңыз.
- Еріген өнімдерді қайта мұздатуға болмайды.
- Мұздату бөлігінен алынған балмұздақты және мұз текшелерін

бірден тұтынбаңыз. Аузыңыз және ерініңіз салқыннан күйі мүмкін.

- Сөрелер мен контейнерлердің құлауының, жарақат алудың және аспаптардың бүлінуінің алдын алу үшін есік сөрелері мен жемістер мен көкөністерге арналған контейнерлерді асыра толтырмаңыз.

Назар аударыңыз!

Тазалау және күтім

- Қызмет көрсетуді бастамас бұрын аспапты электр желісінен ажыратыңыз және байланыстыру кабелінің ашасын розеткадан ажыратыңыз.
- Метал заттарды, бумен тазалағыштарды, эфир майларын, органикалық еріткіштерді және абразивтік тазалау құралдарын қолдануға болмайды.
- Қатқан мұзды кетіру үшін өткір металл заттарды қолдануға болмайды. Пластик қырғышты қолданыңыз.

Орнату

Маңызды!

- Электр желісіне жалғау кезінде осы нұсқаулықтың нұсқауларын орындаңыз.
- Аспаптың қаптамасын ашыңыз және оның бұзылмағанын тексеріңіз. Бұзылуларды анықтаған жағдайда аспапты қоспаңыз және сатып алған сауда ұйымына хабарласыңыз. Бұл жағдайда қаптаманы сақтап қойыңыз.
- Электр желісіне жалғар алдында майдың компрессорға ағуы үшін төрт сағат күту қажет.
- Қызып кетудің алдын алу үшін аспап айналасында ауаның жеткілікті айналуын қамтамасыз ету қажет. Орнату жөніндегі бөлімнің нұсқауларын орындаңыз.
- Аспапты артқы жағында орналасқан қызатын бөлшектерінің (компрессор, конденсатор) қабырғаға тиіп тұрмайтындай етіп орналастырыңыз. Өртену қауіпі бар! Орнату жөніндегі бөлімнің нұсқауларын орындаңыз.

- Аспапты платаға және жылыту радиаторларына жақын орнатпаңыз.
- Орнатып болған соң аспаптың байланыстыру кабелінің ашасына еркін қатынау қамтамасыз етілуі тиіс.

Қызмет көрсету

- Аспапқа қызмет көрсетуге байланысты электрлік жұмыстарды білікті электрик немесе авторлық құқығы бар сервис орталығының маманы орындауы тиіс.
 - Аспапқа қызмет көрсетуді авторлық құқығы бар сервис орталығының маманы түпнұсқа қосалқы бөлшектерді қолдану арқылы жүзеге асыра алады.
1. Егер аспап Frost Free жүйесімен жабдықталған болса.
 2. Егер аспапта мұздату бөлігі бар болса.

ОРНАТУ

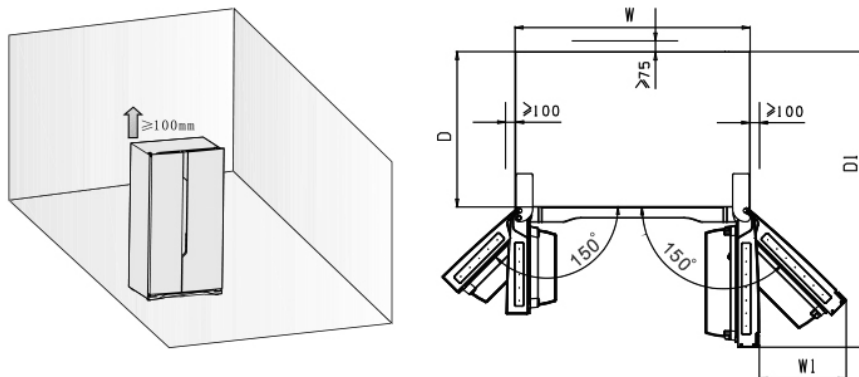
- Пайдалануды бастамас бұрын төменде берілген ұсыныстарды оқып шығыңыз.

Аспаптың айналасында ауаның айналуы

Жұмыс тиімділігін арттыру, электр энергиясын үнемдеу және қызып кетудің алдын алу үшін аспаптың айналасында ауаның жеткілікті айналуын қамтамасыз ету қажет. Ол үшін аспаптың айналасында бос кеңістік қалдыру қажет.

Кеңес. Аспаптың артқы қабырғасы мен қабырға арасында 50-70 миллиметр, аспап астынан кемінде 100 миллиметр, аспаптың жан-жағынан кемінде 100 миллиметр арақашықтық және алдынан есікті 150° -қа ашу үшін жеткілікті кеңістік қалдыру ұсынылады.

Төмендегі схеманы қараңыз:



Аспапты пайдалану үшін қажетті кеңістік

W	W1	D	D1
908	411.5	550	1096.5

Ескертпе

- Аспап климаттық кластарда дұрыс жұмыс жасайды: SN - ST аралығында. Егер бөлмедегі температурам ұзақ уақыт бойы көрсетілген диапазоннан жоғары немесе төмен болса, аспап дұрыс жұмыс жасамауы мүмкін.

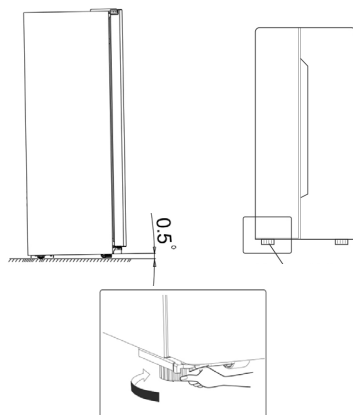
Климаттық класс	Қоршаған орта температурасы
SN	+10 °C - +32 °C аралығында
N	+16 °C - +32 °C аралығында
ST	+16 °C - +38 °C аралығында
T	+16 °C - +43 °C аралығында

- Ылғалдың жағымсыз әсер етуінің алдын алу үшін аспапты құрғақ бөлмеге орнатыңыз.
- Аспапқа күн сәулесінің, жаңбырдың тікелей түсуіне және қатып қалуға жол бермеңіз. Аспапты жылу шығаратын аспаптарға, мысалы, плиталарға, қыздырғыштарға, ашық от көздеріне жақын орнатпаңыз.

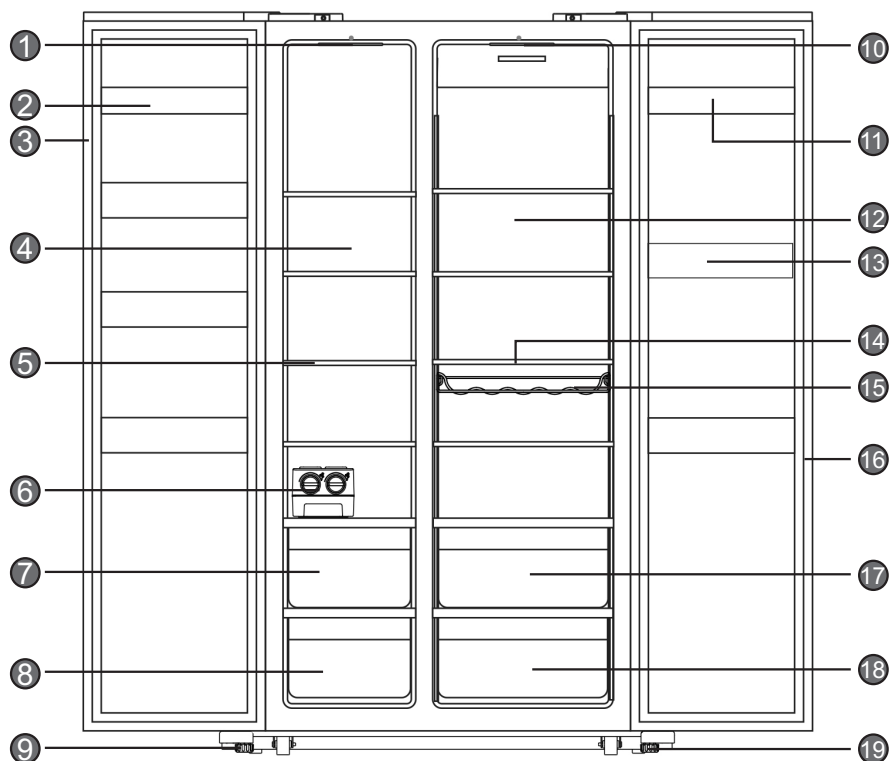
Теңестіру

- Аспаптың тегіс әрі тұрақты тұруы үшін аспаптың төменгі бөлігінде ауаның жеткілікті айналымын қамтамасыз ету жеткілікті, аяқтардың биіктігін қолмен немесе гайкалы кілтпен реттеңіз.
- Есіктердің өздігінен жабылуына мүмкіндік беріңіз. Содан соң аспаптың жоғарғы жиегі артқа қарай шамамен 10 миллиметрге немесе 0,5°-ге қисайып тұратындай етіп аяқтардың биіктігін реттеңіз.
- Егер аспапты жылжыту қажет болса, аспапты роликтермен жүргізу үшін аяқтарына ішіне қарай тірелгенге дейін бұраңыз. Жылжытып болған соң аспапты аяқтарының көмегімен қайта теңестіріңіз.

Назар аударыңыз! Роликтер дөңгелек емес. Роликтерді аспапты алға және артқа жылжыту үшін қолданыңыз. Аспапты роликтерімен жанға жылжыту еденнің және аспаптың бүлінуіне алып келуі мүмкін.



АСПАП СИПАТТАМАСЫ



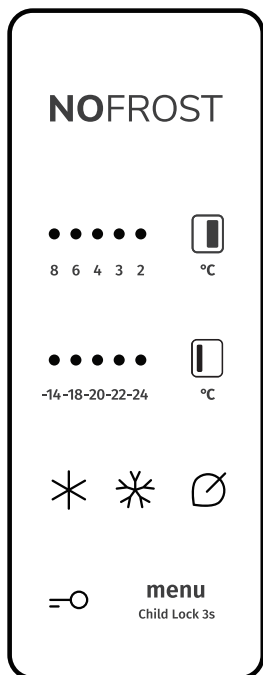
1. Мұздату бөлігінің жарық диодты шамы
2. Мұздататын бөліктің есік сөрелері
3. Мұздату бөлігі есіктерінің нығыздағышы
4. Мұздату бөлігінің желдету каналының қақпағы
5. Мұздататын бөліктің сөрелері
6. Мұзгенератор
7. Мұздататын бөліктің жоғарғы жәшігі
8. Мұздататын бөліктің төменгі жәшігі
9. Аспап негізіндегі сол жақ реттелетін аяқ

10. Тоңазыту бөлігінің жарық диодты шамы
11. Тоңазыту бөлігінің есік сөрелері
12. Тоңазыту бөлігінің желдету каналының қақпағы
13. Жұмыртқаға арналған тұғыр (ішінде)
14. Тоңазыту бөлігінің сөресі
15. Бөтелкелерге арналған сөре
16. Тоңазыту бөлігі есіктерінің нығыздағышы
17. Тоңазыту бөлігінің жоғарғы жәшігі
18. Тоңазыту бөлігінің төменгі жәшігі
19. Аспап негізіндегі оң жақ реттелетін аяқ

Ескертпе. Өндіруші бұйымды тұрақты өзгертіп тұрады, сондықтан тоңазытқышыңыз нұсқаулықта берілгеннен өзге болуы мүмкін, бірақ оның функциялары мен қолданылуы өзгермейді.

БАСҚАРУ ПАНЕЛІ ЖӘНЕ АСПАПТЫ БАСҚАРУ

Аспапты басқару басқару панелінің көмегімен жүзеге асырылады. Құрылғыңыздың төмендегі суреттегі басқару панеліндей функциялары мен режимдері бар.




Аспапты алғаш қосқан кезде басқару панеліндегі барлық символдардың жарығы жанады. Егер батырмалар басылмаса және аспап есіктері жабылмаса, жарық 60 секундтан кейін сөнеді. Басқару панелі екі аймаққа бөлінген: Біреуі - температураны басқаруға арналған, екіншісі - жұмыс режимдерін басқаруға арналған.

Температураны орнату

Алғаш қосқан кезде тоңазыту бөлігі үшін 4 °C және мұздату бөлігі үшін -18 °C температураны орнату ұсынылады. Температураны өзгерту үшін төменде берілген нұсқауларды орындаңыз.


Назар аударыңыз! Температураны орнатқан кезде барлық тоңазыту бөлігі үшін орташа температураны орнатасыз. Тоңазыту бөлігінің түрлі аймақтарындағы температура тағамдардың мөлшері мен таралуына байланысты басқару панелінде көрсетілгеннен өзгеше болуы мүмкін. Бөлмедегі өте жоғары немесе төмен температура да аспап ішіндегі нақты температураға әсер етеді.

Тоңазыту бөлігі

- Тоңазыту бөлігінің температурасын орнату үшін  батырмасын басыңыз. Егер батырманы басылған күйде ұстап тұрса, температура мынадай реттілікпен циклдік өзгереді:



Мұздату бөлігі

- Мұздату бөлігінің температурасын орнату үшін  батырмасын басыңыз. Егер батырманы басылған күйде ұстап тұрса, температура мынадай реттілікпен циклдік өзгереді:



Блоқты алу

Егер \ominus индикаторы жанып тұрса, батырмалардың барлығы блокталған. menu Child Lock 3s батырмасын басыңыз және 3 секунд басылған күйде ұстап тұрыңыз. Блок өшеді. Егер 20 секунд ішінде батырма басылмаса, блок қайта қосылады.

Жұмыс режимі

Жұмыс режимін таңдау үшін menu Child Lock 3s батырмасын басыңыз. Бұл ретте тиісті индикатор жанады. 10 секунд күтіңіз, аспап таңдалған режимде жұмыс жасай бастайды. Жұмыс режимі мынадай реттілікпен циклдік өзгереді:



Қарқынды қатыру (Super Cool)

Функцияны тағамдарды жылдам қатыру үшін қосу ұсынылады. Осылайша олар балғындығын ұзақ сақтап қалады.

- menu Child Lock 3s батырмасын басу арқылы, «Қарқынды қатыру» (* $\bar{}$) функциясын таңдаңыз. Индикатор жанады.
- Егер тағамдардың максималды мөлшері жүктелген болса, 6 сағат күтіңіз.
- Функция 6 сағаттан кейін автоматты түрде өшеді. Функция жұмысы кезінде тоңазыту бөлігінде 2°С температура орнатылады.

Жылдам қатыру (Super Freeze)

«Жылдам қатыру» функциясы тағамдарды салқындатуды жылдамдату үшін мұздату бөлігіндегі температураны жылдам төмендетеді. Бұл витаминдерді, нәрлі заттарды сақтап қалады және тағамдарды сақтау мерзімін арттырады.

- menu Child Lock 3s батырмасын басу арқылы, «Жылдам қатыру» (* $\bar{}$) функциясын таңдаңыз. Индикатор жанады.
- Егер тағамдардың максималды мөлшері жүктелген болса, 24 сағат күтіңіз.
- Функция 26 сағаттан кейін автоматты түрде өшеді. Функция жұмысы кезінде мұздату бөлігінде -24°С температура орнатылады.

Интеллектуалды режим \ominus

- «Интеллектуалды режимде» аспап температураны автоматты түрде реттейді.
- Тоңазыту бөлігінде автоматты түрде 4°С, мұздату бөлігінде -18°С температура орнатылады.

Ашық есік туралы сигнализация

- Егер тоңазыту және мұздату бөліктерінің есіктері ұзақ уақыт ашылып тұрса, дыбысты сигнал қосылады. Сигнал 10 минуттан кейін сөнеді.
- Электр энергиясын үнемдеу үшін есікті ұзақ уақыт ашылған күйде ұстамаңыз. Дыбысты сигналды өшіру үшін есікті жабыңыз.

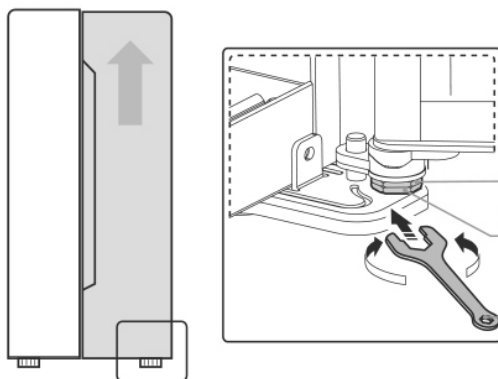
АСПАПТЫ ҚОЛДАНУ

Бұл бөлімде аспапты қалай барынша тиімді қолдануға болатыны сипатталған. Пайдалануды бастамас бұрын біздің ұсыныстарымызды мұқият оқып шығыңыз.

1. Есіктерді реттеу

Егер тоңазыту және мұздату бөліктері есігінің түрлі биіктікте тұрғанын байқасаңыз, оларды ұсынылған құралдар көмегімен реттей аласыз.

Егер мұздату бөлігінің есігі тоңазыту бөлігінің есігінен жоғары болса. Алдымен ұсынылған құрал көмегімен есікті сәл көтеру үшін төменгі топсадағы бұранданы сағат тіліне қарсы бағытта бұраңыз. Содан соң бұрауышпен гайканы бұраңыз.



2. Тоңазыту бөлігін қолдану

Тоңазыту бөлігі жемістер мен көкөністерге арналған. Тоңазыту бөлігінде сақталатын өнімдер иіс шығармау және басқа өнімдердің ылғалын сіңіріп алмау үшін тиісті түрде қапталуы немесе жабық ыдыстарға салынуы тиіс.

Назар аударыңыз! Егер сөрелер, контейнерлер немесе телескоптық бағыттағыштар шығып тұрса, тоңазыту бөлігінің есігін жаппаңыз, өйткені бұл аталған жабдықтардың және аспаптың өзінің бүлінуіне алып келеді.

Әйнек және ағаш сөрелер

Тоңазыту бөлігі 4 әйнек сөрелен жабдықталған. Есіктерде жұмыртқаларды, банкаларды және сусындары бар бөтелкелерді, қаптамасы шағын тағамдарды, тубиктерді сақтауға арналған сөрелер орналасқан. Сөрелерді қажетті биіктікке ауыстыруға болады. Ауыстырып орнатар алдында сөрелердегі тағамдарды алып тастаңыз.

- Сөрелі алу үшін оның саңылауларынан шығуы үшін ақырын өзіңізге қарай тартыңыз.
- Сөрелі орнатар алдында ешнәрсенің кедергі келтірмейтініне көз жеткізіңіз және сөрелі ақырындап орнына ысырыңыз.

Ескертпе. Есік сөрелерін тазарту үшін толықтай шығарып алуға болады.

3. Мұздату бөлігін қолдану

Мұздату бөлігі ет, балмұздақ және т.б. сияқты қатырылған өнімдерді қатыруға және ұзақ уақыт бойы сақтауға арналған.

Назар аударыңыз! Мұздату бөлігінде сусындары бар бөтелкелерді тиісті уақыттан ұзақ ұстамаңыз, өйткені бөтелке жарылып кетуі мүмкін.

Жәшіктер

Телескоптық бағыттағыштары бар жәшіктерде тағамдардың көп мөлшерін сақтауға болады.

- Мұздату бөлігінің жәшіктері тоңазыту бөлігінің жәшіктері сияқты алынады .

ПАЙДАЛЫ КЕҢЕСТЕР

Электр энергиясын үнемдеу бойынша кеңестер

Электр энергиясын үнемдеу бойынша берілген кеңестерді орындауды ұсынамыз.

- Есіктерді ұзақ уақыт бойы ашық күйде ұстамаңыз.
- Аспаптарды жылу көздеріне жақын орнатпаңыз (күн сәулесінің тікелей түсуі, электрлік духовка және т.б.).
- Аспап ішіндегі температураны талап етілгеннен төмен орнатпаңыз.
- Тағамдарды аспапқа салмас бұрын, оларды бөлме температурасына дейін салқындатып алыңыз.
- Аспапты құрғақ, желдетілетін бөлмеге орнатыңыз. «Орнату» бөлімін қараңыз.
- Нұсқаулықтағы схема жәшіктерді, көкөністер мен жемістерге арналған контейнерлерді және сөрелерді тиімді таратуды көрсетеді. Осындай таратуды ұстаныңыз, өйткені максималды энергиялық тиімділікті қамтамасыз етеді.

Тағамдарды сақтау жөніндегі жалпы кеңестер

- Аспапқа жылы немесе ыстық тағамды салмаңыз. Бұл аспап ішіндегі температураның жоғарылауына және компрессордың ұзақ жұмыс жасауына алып келеді.
- Тағамдарды, әсіресе иісі қатты тағамдарды қаптаңыз немесе жабық контейнерлерде сақтаңыз.
- Тоңазыту немесе мұздату бөлігін тағамдармен асыра толтырмаңыз. Бұл ауаның еркін айналуына кедергі келтіреді.
- Ет (барлық түрі): полиэтилен пленкамен қаптаңыз, жемістер мен көкөністерге арналған контейнерлердің астындағы сөрелерде сақтаңыз. Өнімдердің қаптамасында көрсетілген сақтау мерзімдерін ұстаныңыз.
- Дайын тағамдар, дәмтатымдар: бетін жауып, кез келген сөреде сақтаңыз.
- Жемістер мен көкөністер жемістер мен көкөністерге арналған контейнерлерде сақтаңыз.
- Май мен ірімшік: тағам пленкасымен ораңыз.
- Егер тағамдарды өз бетіңізше қатыратын болсаңыз, сақтау мерзімдерін ұстану үшін қаптамасында қатыру күнін көрсетіңіз.

Тағамдарды мұздату бөлігінде сақтау жөніндегі кеңестер

- Дайын қатырылған өнімдерді сатып алу кезінде сақтау талаптарының орындалғанын және қаптамасының бүлінбегенін тексеріңіз.
- Еріген өнімдерді қайта мұздатуға болмайды. Қаптамада көрсетілген сақтау мерзімін асырмаңыз.

Аспапты сөндіру

Егер аспапты ұзақ уақытқа қолданыстан шығару қажет болса, зеңнің пайда болуының алдын алу үшін төменде берілген нұсқауларды орындаңыз.

1. Тағамдарды аспаптан алыңыз.
2. Байланыстыру кабелінің ашасын розеткадан ажыратыңыз.
3. Ішкі беттерін мұқият тазалаңыз және кептіріңіз.
4. Желдетіп алу үшін есіктерін сәл ашық күйде қалдырыңыз.

ТАЗАЛАУ ЖӘНЕ КҮТІМ

Гигиена сақтау үшін аспапты, соның ішінде ішкі және сыртқы жабдықтарды әр екі ай сайын тазалап тұрыңыз.

Назар аударыңыз! Тазалауды бастамас бұрын аспапты электр желісінен ажыратыңыз!

Электр тоғынан зақым алу қауіпі бар.

Тазалауды және қызмет көрсетуді бастамас бұрын аспапты сөндіріңіз және байланыстыру кабелінің ашасын розеткадан ажыратыңыз.

Сыртқы беттері

Аспаптың тартымды сыртқы түрін сақтап қалу үшін оны жүйелі түрде тазалап тұрыңыз.

- Басқару панелі мен дисплейді таза жұмсақ шүберекпен сүртіңіз.
- Аспап бетіне су шашпаңыз. Аспапты тазалайтын шүберекке суды тек бүркіп жіберіңіз, өйткені ылғал тазартылатын бетке біркелкі таратылады.
- Есіктерді, тұтқалар мен корпусты жұмсақ жуу құралын қолданып тазалаңыз. Содан соң бетін жұмсақ шүберекпен сүртіңіз.

Назар аударыңыз!

- Өткір заттарды қолдануға болмайды, өйткені олар беттерге сызат түсіруі мүмкін.
- Тазалау үшін еріткіштерді, автокөлік жууға арналған құралдарды, ағартқыштарды, эфир майларын, абразивтік тазалау құралдарын және органикалық еріткіштерді (мысалы, бензин) қолдануға болмайды, өйткені олар беттерді бүлдіруі немесе өрттің туындауына алып келуі мүмкін.

Ішкі беттер

Ішкі беттер мен жабдықты жүйелі түрде тазалап тұрыңыз. Аспап ішінде тағам аз болған кезде тазалау оңай. Ішкі беттерді ас содасының әлсіз су ерітіндісімен сүртіңіз, содан соң жылу суға малынған губкамен немесе шүберекпен сүртіңіз. Сөрелер мен жәшіктерді орнатпас бұрын аспаптың ішкі қабырғаларын сүртіңіз. Ішкі беттер мен жабдықты толықтай кептіріп алыңыз.

Есіктердің нығыздағыштары

Есік нығыздағыштарының тазалығын қадағалаңыз. Жабысқақ тағамдар мен сусындардың салдарынан нығыздағыш корпусқа жабысып, есікті ашқан кезде жұлынуып кетуі мүмкін. Нығыздағышты жылы сумен және жұмсақ жуу құралымен тазалаңыз. Тазалап болған соң құрғатып сүртіңіз.

Назар аударыңыз! Аспапты нығыздағыш толықтай кепкеннен кейін ғана қосуға болады.

Жарық диодты шамды ауыстыру

ЕСКЕРТУ! Жарық диодты шамды өз бетіңізше ауыстырмаңыз. Егер жарық диодты шам жұмыс жасамаса, сервис орталығына хабарласыңыз.

АҚАУЛЫҚТАРДЫ ЖОЮ

Жұмыстағы олқылықтарға ұсақ ақаулар себеп болуы мүмкін. Сервис орталығына хабарласпас бұрын оларды өз бетіңізше түзете алатыныңызды тексеріңіз.

ЕСКЕРТУ! Аспапты өз бетіңізше жөндеуге әрекет жасамаңыз. Егер осы ұсыныстар көмегімен ақауларды жоя алмасаңыз, авторлық құқығы бар сервис орталығына хабарласыңыз.

Ақаулық	Ықтимал себебі және оны жою
Аспап дұрыс жұмыс жасамайды.	<ul style="list-style-type: none">• Аша жалғанбаған немесе розеткаға дұрыс салынбаған.• Сақтандырғыш күйіп кеткен немесе бұзылған. Сақтандырғышты тексеріңіз, қажет болса ауыстырыңыз.• Бөлме температурасы өте төмен. Аспап температурасын азайтыңыз.• Әдетте аспап компрессорды қорғау үшін автоматты еріту циклі кезінде және аспапты қосқаннан кейін қысқа уақытта жұмыс жасамайды.
Тоңазыту немесе мұздату бөлігіндегі жағымсыз иіс.	<ul style="list-style-type: none">• Аспапты тазалау қажет болуы мүмкін.• Кейбір тағам түрлерінің, қаптамалардың және тағам контейнерлерінің қатты иісі бар.
Аспап шу немесе әдеттегіден тыс дыбыстар шығарады.	<p>Аспап жұмысына арналған әдеттегі дыбыстар:</p> <ul style="list-style-type: none">• компрессор жұмысының дыбысы,• мұздату немесе басқа да бөліктің желдеткіші бағыттайтын ауа айналымының дыбысы• су қайнаған кездегідей бұрқылдау• автоматты түрде еріту кезінде жарылу,• компрессорды іске қосу алдындағы сыртылдаған дыбыстар <p>Басқа да әдеттегіден тыс дыбыстар төменде берілген себептермен түсіндіріледі. Оларды жою үшін келесілерді тексеріп, шаралар қабылдау қажет:</p> <ul style="list-style-type: none">• аспап теңестірілмеген,• аспаптың артқы қабырғасы қабырғаға тиіп тұр.• ыдыс дірілдейді немесе құлаған бөтелке сөре ішінде сырғанап жүр.

Ақаулық	Ықтимал себебі және оны жою
Компрессор ұзақ уақыт бойы үздіксіз жұмыс жасайды.	<p>Егер жұмыс жасап тұрған компрессор дыбысын жиі еститін болсаңыз:</p> <ul style="list-style-type: none"> • өте төмен температура орнатылған, • жақын арада көп жылы тағам салынған, • бөлме температурасы өте жоғары, • есік өте жиі ашылған немесе есік ұзақ уақытқа ашылып қалған, • аспапты жаңа ғана орнатып, қосылған немесе аспап ұзақ уақыт сөніп тұрғаннан кейін қосылған болуы мүмкін.
Қабырғаларда мұз немесе қырау пайда болады.	<ul style="list-style-type: none"> • Тағамдардың желдету саңылауларына өте жақын орналаспағанын тексеріңіз. Тағамдарды ауа еркін айналатындай етіп таратыңыз. Есікті тығыздап жабыңыз. Мұзды кетіру үшін “Тазалау және күтім” бөлімінің нұсқауларын қараңыз.
Өте жоғары температура.	<ul style="list-style-type: none"> • Есік өте жиі ашылған немесе есік ұзақ уақытқа ашылып қалған. • Есіктің тығыз жабылуына бір нәрсе кедергі келтіреді. • Аспаптың артынан, үстінен және жандарынан минималды арақашықтық сақталмаған.
Өте төмен температура.	<ul style="list-style-type: none"> • Басқару панелі және аспапты басқару” бөлімінде сипатталғандай аспап ішіндегі температураны арттырыңыз.
Есік жабылмайды.	<ul style="list-style-type: none"> • Есіктердің өз бетінше жабылуы үшін аспаптың артқа 10-15 миллиметр көлбеулікпен орнатылғанын тексеріңіз. • Есіктің тығыз жабылуына бір нәрсе кедергі келтіріп тұруы мүмкін.
Еденге су ағады.	<ul style="list-style-type: none"> • Аспаптың артқы қабырғасының төменгі бөлігінде орналасқан еріген суға арналған ыдыстың горизонталь орнатылуын қадағалаңыз. • Компрессор астында орналасқан еріген суға арналған түтіктің еріген суға арналған ыдысқа бағытталуын тексеріңіз. • Еріген судың ағуына арналған саңылаулар мен науаларды тазалаңыз. • Еріген суға арналған ыдыстар мен түтіктердің орналасуын тексеру үшін аспапты жылжыту қажет болуы мүмкін.
Жарық жанбайды.	<ul style="list-style-type: none"> • Жарық диодты шам жұмыс жасамайды. Шамдарды ауыстыру жөніндегі нұсқауларды “Тазалау және күтім” бөлімінен қараңыз. • Жарық сөніп қалған, өйткені есік ұзақ уақыт бойы ашылған күйде қалған. Жарықты қосу үшін есікті жауып, қайта ашыңыз.

КӘДЕГЕ ЖАРАТУ

Бұйымды тұрмыстық қалдықтармен бірге лақтыруға болмайды.

Қаптама

Қаптама қоршаған ортаға ешқандай залал келтірмей қайта өңдеуге, қалдықтарды сақтауға арналған арнайы полигондарда жинауға және кәдеге жаратуға болатын экологиялық таза материалдардан жасалған.

Аспапты қолданысы аяқталған техниканы қабылдау орындарына тапсыру алдында

1. Байланыстыру кабелінің ашасын розеткадан ажыратыңыз.
2. Байланыстыру кабелін кесіп тастаңыз және ашамен бірге жойыңыз.

ЕСКЕРТУ! Аспаптың оқшаулау қабатында хладагент пен газ бар. Хладагент пен газды тиісті тәсілмен жою қажет, өйткені газ зақымдауы немесе тұтанып кетуі мүмкін. Кәдеге жарату алдында салқындату контурының түтіктерінің бүлінбеуін тексеріңіз.

	ДҰРЫС КӘДЕГЕ ЖАРАТУ
 	<p>Бұйымдағы немесе оның қаптамасындағы символ оның тұрмыстық қалдықтар ретінде кәдеге жаратуға жатпайтындығын көрсетеді. Бұйымды одан ары кәдеге жарату үшін электронды және электрлік жабдықтарды қабылдауға арналған тиісті орындарға тапсырған жөн. Бұйымды кәдеге жарату ережелерін сақтай отырып, осы сияқты қалдықтарды тиісті түрде жоймау салдарынан қоршаған ортаға және адамдардың денсаулығына зиян келтірудің алдын алуға көмектесе аласыз. Бұйымды кәдеге жарату туралы барынша толық ақпарат алу үшін жергілікті билік органдарына, қалдықтарды шығару және кәдеге жарату жөніндегі қызметке немесе бұйымды сатып алған дүкенге хабарласыңыз.</p>

Gorenje, d.d.
Partizanska 12
SI - 3320 Velenje, Slovenija
info@gorenje.com
www.gorenje.com