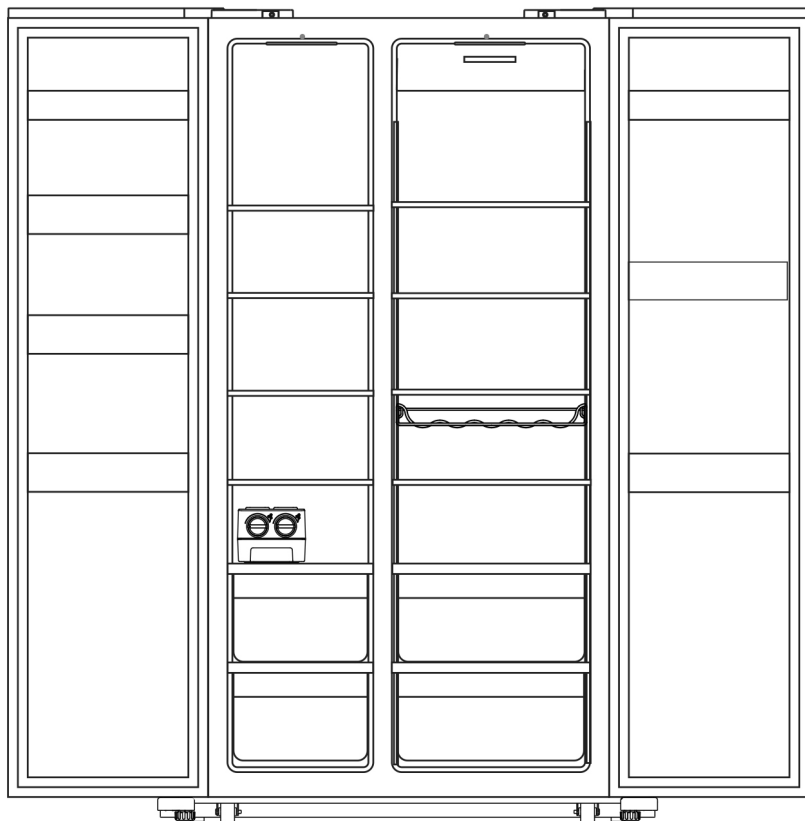


SV

# gorenje

**DETALJERADE  
INSTRUKTIONER FÖR  
ANVÄNDNING AV  
STÅENDE KYLSKÅP OCH  
FRYS**



Tack för förtroendet du har visat genom att köpa vår apparat som är utformad för att förenkla ditt liv. För att göra användningen av produkten lättare har vi levererat detaljerade instruktioner för användning och monteringsanvisningar som levereras på ett separat blad. Instruktionerna bör hjälpa dig att lära dig om din nya apparat så snabbt som möjligt.

Vi hoppas att du kommer att få glädje av den.

### **Apparaten är endast avsedd för hushållsbruk.**

**Kylskåpet** är avsedd för förvaring av färska livsmedel vid temperaturer över 0 °C. **Frysen** är avsedd för infrysning av färska livsmedel och långvarig förvaring av frysta livsmedel (upp till ett år, beroende på typen av mat).

Besök gärna vår hemsida där du kan ange din apparats modellnummer, som finns på märkplåten eller garantibladet, för att hitta detaljerad beskrivning av apparaten, tips om användning, felsökning, serviceinformation, instruktioner för användning etc.



<http://www.gorenje.com>



Viktiga säkerhetsvarningar

# INNEHÅLL

---

<b>4 VIKTIGA ANMÄRKNINGAR OCH FÖRSIKTIGHETSÅTGÄRDER</b> ..... 4 Säkerhetsinformation och varningar	<b>INLEDNING</b>
<b>11 INSTALLERA DIN NYA APPARAT</b> ..... <b>13 BESKRIVNING AV APPARATEN</b> ..... <b>14 DISPLAYKONTROLLER</b> ..... <b>16 ANVÄNDA APPARATEN</b>	<b>BESKRIVNING AV APPARATEN</b>
<b>19 TIPS</b> ..... <b>20 RENGÖRING OCH SKÖTSEL</b>	<b>AVFROSTNING OCH RENGÖRING AV APPARATEN</b>
<b>21 FELSÖKNING</b> ..... <b>23 KASSERA APPARATEN</b>	<b>ÖVRIGT</b>

# VIKTIGA ANMÄRKNINGAR OCH FÖRSIKTIGHETSÅTGÄRDER

---



## SÄKERHETSINFORMATION OCH VARNINGAR

För din egen säkerhet och för att du skakunna använda produkten på korrekt sätt är det viktigt att du noggrant läser igenom denna bruksanvisning, inklusive tips och varningar, innan du installerar och använder produkten första gången. För att undvika onödiga misstag och olyckor är det viktigt att alla som använder produkten har godkännedom om dess skötsel och skyddsanordningar. Spara denna bruksanvisning och se till att den följer med produkten om den flyttas eller säljs, så att alla som använder produkten får korrekt säkerhetsinformation och information om hur den ska skötas.

För att minimera risken för skador på person och egendom är det viktigt att du läser och följer säkerhetsföreskrifterna i denna bruksanvisning. Tillverkaren ansvarar inte för skador orsakade av att föreskrifterna inte har följts.

### **Säkerhet för barn och handikappade**

Enligt EN-standard

Denna apparat kan användas av barn från 8 år och samt personer med nedsatt fysisk, sensorisk eller mental förmåga, eller med bristfällig erfarenhet och kunskap, under förutsättning att de har instruerats om hur man använder apparaten på ett säkert sätt och är införstådda med de risker som är förknippade därmed. Barn ska inte leka med apparaten. Barn får inte utföra rengöring och underhåll utan tillsyn.

Barn mellan 3 och 8 år får lägga in och ta ur livsmedel ur kylapparater.

Enligt IEC-standard

Apparaten är inte avsedd att användas av personer (inklusive barn) med nedsatt fysisk, sensorisk eller mental funktionsförmåga eller av personer som saknar erfarenhet och kunskap såvida de inte får anvisningar av en person som ansvarar för deras säkerhet och användningen sker under uppsikt av denna person.

- Håll förpackningsmaterialet på avstånd från barn. Kvävningsrisk föreligger.
- När du ska kassera produkten: koppla loss den från eluttaget och klipp av nätkabeln (så nära produkten som möjligt) och demontera dörrarna så att lekande barn inte utsätts för elektriska stötar eller löper risk att bli inestängda.
- Om denna produkt, som har magnetiska dörrtätningar, ska ersätta en äldre produkt som har en fjäderbelastad spärr i dörrarna, var noga med att göra fjäderspärren obrukbar innan du kasserar den gamla produkten. Då finns det ingen risk att produkten blir en dödsfälla för barn.

### **Allmän säkerhet**

- **WARNING** Denna apparat är avsedd att användas i hemmet och liknande såsom:
  - Personalkök i butiker, på kontor och andra arbetsplatser
  - Bondgårdar eller av gäster på hotell, motell eller andra boendemiljöer
  - Bed and breakfast-aktiga miljöer
  - Catering och liknande typer av detaljhandel

- VARNING Förvara inte explosiva ämnen såsom aerosolburkar med brandfarlig drivgas i apparaten.
- VARNING Om sladden är skadad måste den bytas ut av tillverkaren, dess servicerepresentant eller motsvarande behörig person för att undvika fara.
- VARNING Håll ventilationsöppningar i apparatens hölje eller den inbyggda strukturen fria från hinder.
- VARNING Använd inte mekaniska anordningar eller andra medel för att påskynda avfrostningsprocessen, förutom de som rekommenderas av tillverkaren.
- VARNING Skada inte kylkretsen.
- VARNING Använd inte elektrisk utrustning inuti apparatens livsmedelsförvaringsfack om den inte är av den typ som rekommenderas av tillverkaren.
- VARNING Köldmediet och expansionsgasen för tätningen är lättantändliga. När du kasserar apparaten, lämna in den till en auktoriserad miljöstation. Utsätt inte för öppen eld.
- VARNING Se till att sladden inte fastnar eller skadas när du placerar apparaten.
- VARNING Placera inte flera bärbara strömkällor på baksidan av apparaten.

## **Byta ut LED-lampan**

- VARNING LED-lampan får inte bytas ut av användaren! Om LED-lampan är skadad, kontakta servicetelefonen för hjälp.

## **Köldmedium**

Köldmediet isobutan (R600a) finns inuti apparatens kylkrets, en naturlig gas som inte är skadlig för miljön, men som är lättantändlig. Se till att ingen av kylkretsens komponenter skadas under transport och installation av

apparaten.

Köldmediet (R600a) är lättantändligt.

- **VARNING** Kylskåp innehåller köldmedier och gas i tätningen. Köldmedium och gaser måste avfallshanteras professionellt eftersom de kan orsaka ögonskador eller antändas. Se till att kylkretsens slangar inte är skadade innan du kasserar apparaten.



### **VARNING! Risk för brand/brandfarliga material.**

Om kylkretsen skulle bli skadad:

- Undvik öppen eld och antändningskällor.
- Se till att rummet där apparaten ska placeras är väl ventilerat.

Det är farligt att ändra specifikationerna eller på något sätt modifiera apparaten.

Skador på sladden kan orsaka kortslutning, brand och/eller elektrisk stöt.



### **Elektrisk säkerhet**

- Sladden får inte förlängas.
- Se till att kontakten inte är klämd eller skadad. En klämd eller skadad kontakt kan överhettas och orsaka brand.
- Se till att apparatens strömkontakt är tillgänglig.
- Dra inte i sladden.
- Om eluttaget sitter löst, sätt inte i kontakten. Risk för elstöt eller brand föreligger.
- Använd inte apparaten om skärmen på lampan inuti kylskåpet saknas.
- Kylskåpet är endast utrustat med enfas-växelström på 220~240V/50Hz. Om spänningen i det lokala strömnätet varierar så mycket att det överskrider ovanstående intervall, använd en automatisk spänningsreglerare

på mer än 350W. Kylskåpet måste anslutas till ett specialuttag och inte ett vanligt uttag tillsammans med andra elektriska apparater. Kontakten måste motsvara det jordade uttaget.

## Daglig användning

- Förvara inte lättantändlig gas eller vätska i apparaten, explosionsrisk föreligger.
- Använd inte elektriska apparater inuti kylskåpet (elektriska glassmaskiner, elvispar osv.).
- Ta alltid i kontakten när du ska dra ut den från uttaget, dra inte i sladden.
- Placera inte heta föremål i närheten av apparatens plastkomponenter.
- Placera inte livsmedel direkt mot ventilationen på baksidan.
- Förvara djupfrysta livsmedel i enlighet med tillverkarens instruktioner.
- Tillverkarens anvisningar för förvaring ska hållas. Se relevanta förvaringsinstruktioner.
- Lägg inte kolsyrad dryck i frysen eftersom det innebär att ett tryck byggs upp i flaskan och den kan komma att explodera och skada apparaten.
- Fryst mat kan orsaka frostsador om de konsumeras direkt från frysen.
- Placera inte apparaten i direkt solljus.
- Håll stearinljus, lyktor och andra föremål med öppen eld på avstånd från apparaten. Brandrisk föreligger.
- Apparaten är avsedd för förvaring av livsmedel i ett vanligt hushåll enligt beskrivningen i denna bruksanvisning. Apparaten är tung. Var försiktig när du flyttar den.
- Ta inte i föremål från frysen om dina händer är fuktiga/våta, eftersom det kan orsaka hudirritation eller frostsador.



- Använd aldrig fundament, lådor, dörrar etc. för att stå på eller som stöd.
- Fryst mat ska inte frysas igen efter att den tinat.
- Ät inte isglass eller isbitar direkt från frysen eftersom det kan orsaka frostsador på mun och läppar.
- För att undvika att föremål faller ut och orsakar personsador eller sador på apparaten, fyll inte på med för mycket livsmedel i dörren eller i frukt- och grönsakslådorna.
- VARNING – maten måste förpackas i påsar innan den läggs i kylskåpet. Vätskor ska förvaras i flaskor eller stängda behållare för att undvika spill, eftersom produktens design gör att den är svår att rengöra.

## **Försiktighet!**

### **Skötsel och rengöring**

- Innan underhåll utförs, stäng av apparaten och dra ut kontakten från eluttaget.
- Rengör inte apparaten med metallföremål, ångrengörare, eteriska oljor, organiska lösningsmedel eller slipande rengöringsmedel.
- Använd inte vassa föremål för att ta bort frost från apparaten. Använd en plastskrapa.

### **Installation Viktigt!**

- Följ anvisningarna i denna bruksanvisning noga vid elektrisk installation.
- Packa upp apparaten och kontrollera om den är skadad. Använd inte apparaten om den är skadad. Rapportera eventuella sador till återförsäljaren omedelbart. I detta fall, behåll förpackningen.
- Vi rekommenderar att du väntar minst fyra timmar innan du ansluter apparaten, detta för att oljan ska hinna flyta tillbaka in i kompressorn.
- Sörj för tillräcklig ventilation runt apparaten, annars

föreligger risk för överhettning. För att uppnå tillräcklig ventilation, följ relevanta instruktioner. Apparatens baksida ska om möjligt inte vara för nära väggen, detta för att undgå beröring med varma komponenter (kompressor, kondensator). Följ relevanta instruktioner för att förebygga brandrisk.

- Apparatens får inte placeras i närheten av element eller spis.
- Se till att strömkontakten är tillgänglig efter installation av apparaten.

### **Service**

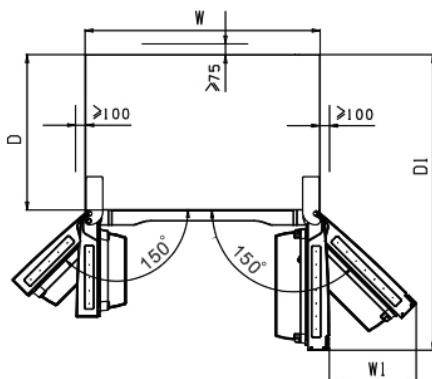
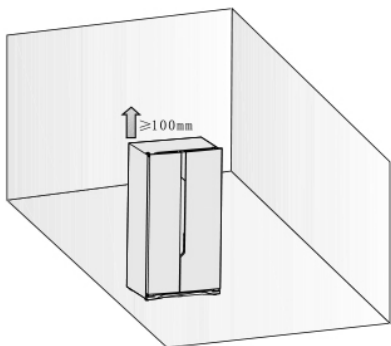
- Elektriskt arbete som krävs för att utföra underhåll på apparaten ska utföras av en behörig elektriker.
- Service på denna produkt måste utföras av ett auktoriserat servicecenter, och endast originalreservdelar får användas.
  - 1) Om apparaten är frostfri.
  - 2) Om apparaten innehåller frysack.

# INSTALLERA DIN NYA APPARAT

- Innan du använder din apparat för första gången, se följande tips.

## Ventilation av apparaten

För att förbättra effektiviteten hos kylsystemet och spara energi är det nödvändigt att bibehålla en bra ventilation runt apparaten för att värmen ska kunna fördelas. Av detta skäl måste det finnas tillräckligt med fritt utrymme runt kylskåpet. Förslag: Vi rekommenderar 50-70 mm fritt utrymme mellan apparatens baksida och väggen, minst 100 mm från ovsidan till taket, minst 100 mm från sidan till väggen och fritt utrymme framför apparaten så att dörren kan öppnas i 150°. Se nedanstående diagram.



Utrymme som krävs (mm)

W	W1	D	D1
908	411.5	550	1096.5

Notera:

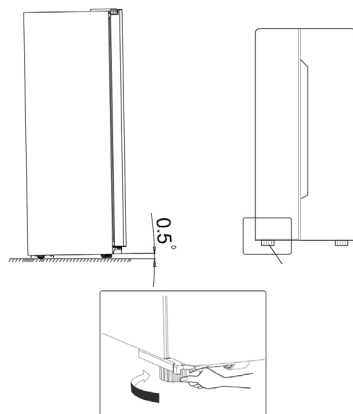
- Denna apparat har gett goda resultat i miljöklass SN till T. Om den har stått i temperatur som över- eller underskrider angiven intervall under en längre period så kanske den inte fungerar korrekt.

Miljöklass	Omgivningstemperatur
SN	från +10 °C till +32 °C
N	från +16 °C till +32 °C
ST	från +16 °C till +38 °C
T	från +16 °C till +43 °C

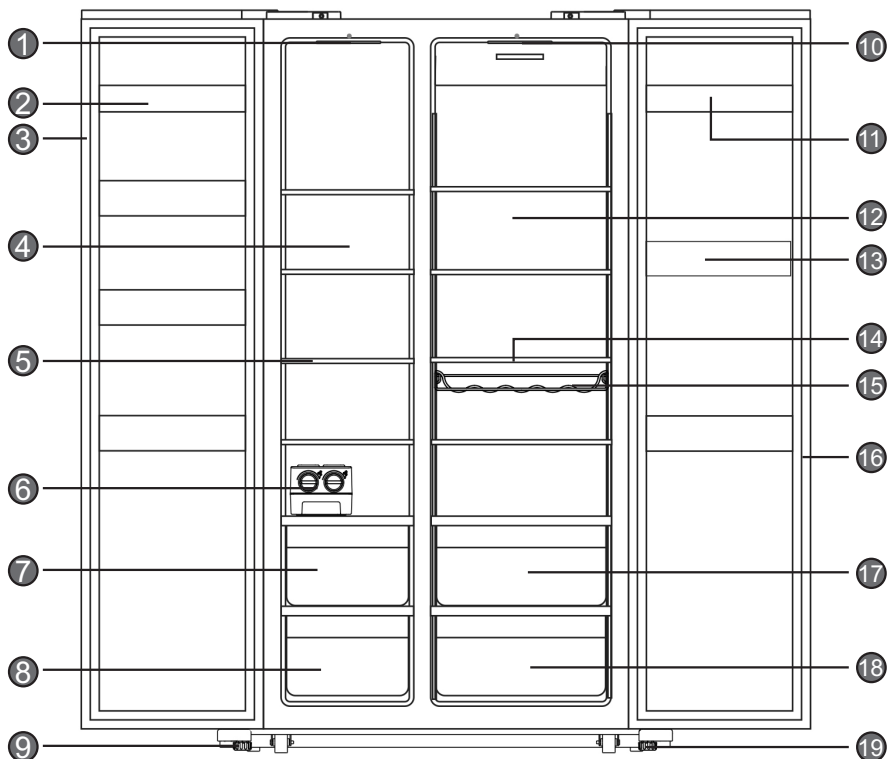
- Ställ din apparat i ett torrt utrymme för att undvika fuktskador.
- Håll apparaten på avstånd från direkt solljus, regn och frost. Håll apparaten på avstånd från värmekällor, som eldstäder och element.

### Nivellera apparaten

- Fötterna kanske måste justeras för att apparaten ska kunna nivelleras och för att säkerställa tillräcklig luftcirkulation i den nedre, bakre delen av apparaten. Du kan justera dem för hand eller med passande skiftnyckel.
- För att dörrarna ska kunna stängas av sig själva, luta den övre delen bakåt med ca. 10 mm eller 0,5° genom att vrida de justerbara fötterna.
- När du vill flytta apparaten, kom ihåg att fälla upp fötterna igen så att apparaten kan röra sig fritt. Installera apparaten på nytt när den flyttats. Försiktighet! Hjulen under apparaten kan endast rulla framåt och bakåt. Om de körs i sidled kan det bli skador på golvet och på hjulen.



# BESKRIVNING AV APPARATEN



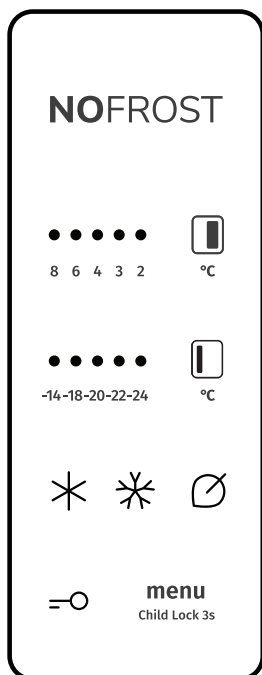
1. LED-lampa frys
2. Dörrfack frys
3. Dörrtätning frys
4. Frysens bakre skydd
5. Fryshylla
6. Ismaskin
7. Övre fryslåda
8. Nedre fryslåda
9. Vänster justerbar fot

10. LED-lampa kylskåp
11. Dörrhylla kylskåp
12. Kylskåpets bakre skydd
13. Ägghållare (insidan)
14. Kylskåpshylla
15. Flaskhållare
16. Dörrtätning kylskåp
17. Övre kylskåpslåda
18. Nedre kylskåpslåda
19. Höger justerbar fot

**Notera:** Eftersom våra produkter ständigt utvecklas kan ditt kylskåp avvika något från denna bruksanvisning, men dess användning och funktioner är desamma.

# DISPLAYKONTROLLER

Använd din apparat i enlighet med följande bestämmelser. Din apparat har de funktioner och lägen som visas på kontrollpanelen på bilderna nedan.





När apparaten slås på för första gången tänds bakgrundsbelysningen för symbolerna på displaypanelen. Om inga knappar har tryckts in och dörrarna är stängda stängs bakgrundsbelysningen av efter 60 sekunder. Kontrollpanelen består av två områden för temperatur och ett område för olika lägen.

## Styra temperaturen


Vi rekommenderar att när du startar kylskåpet för första gången ska temperaturen i kylskåpet vara inställt på 4 °C och frysen på -18 °C. Om du vill ändra temperaturen, följ instruktionerna nedan.

Försiktighet! När du ställer in en temperatur så innebär det en genomsnittlig temperatur för hela kylskåpet. Temperaturen inuti varje fack kan avvika från den som visas på kontrollpanelen, beroende på hur mycket livsmedel som finns i facket och var du placerar det. Hög eller låg rumstemperatur kan också påverka den faktiska temperaturen inuti apparaten.

## Kylskåp

- Du kan trycka på knappen  för att aktivera läget där du kan styra kylskåpets temperatur. Om du håller knappen intryckt ställs in temperaturen enligt följande sekvens. 

## Frys

- Du kan trycka på knappen  för att aktivera läget där du kan styra frysens temperatur. Om du håller knappen intryckt ställs in temperaturen enligt följande sekvens. 

## Lås upp

Om symbolen  $\Rightarrow$  är tänd så är alla knappar låsta. Tryck in knappen <sup>menu</sup> Child Lock 3s i 3 sekunder för att låsa upp dem. Kontrollpanelen låser sig själv om inga knappar trycks in inom 20 sekunder.

## Läge

Du kan välja olika lägen genom att trycka på knappen <sup>menu</sup> Child Lock 3s. När ett visst läge har valts, vänta på att symbolen börjar blinka. Den blinkar i 10 sekunder. Läget ställs in enligt följande sekvens.



## Super Cool

Super Cool kyler din mat mycket snabbare och håller den färsk under en längre tid.

- Tryck på knappen <sup>menu</sup> Child Lock 3s för att välja funktionen Super Cool. Lampan  $\star$  tänds.
- Det tar 6 timmar att kyla ner maximal mängd mat.  
Super Cool stängs av automatiskt efter 6 timmar och kylskåpets temperatur ställs till 2 °C.

## Super Freeze

Super Freeze sänker temperaturen i frysen snabbt så att maten snabbare blir fryst. Detta hjälper till att bevara vitaminer och näringsämnen i färsk mat och håller den färsk längre.

- Tryck på knappen <sup>menu</sup> Child Lock 3s för att välja funktionen Super Freeze. Lampan  $\star$  tänds.
- Det tar 24 timmar att frysa ner maximal mängd mat.  
Super Freeze stängs av automatiskt efter 26 timmar och frysens temperatur ställs till -24 °C.

## Artificiell intelligens $\emptyset$

När denna funktion har valts justeras apparatens temperatur automatiskt. När funktionen artificiell intelligens är aktiverad växlar kylskåpets temperatur automatiskt till 4 °C och frysen till -18 °C.

## Larm öppen dörr

- Om kylskåpets eller frysens dörr är öppen under en längre tid kommer ett larm att höras. Larmet stoppar automatiskt efter 10 minuter.
- Undvik att dörren står öppen under en längre tid, för att spara energi.  
Dörrlarmet kan kvitteras genom att dörren stängs.

# ANVÄNDA APPARATEN

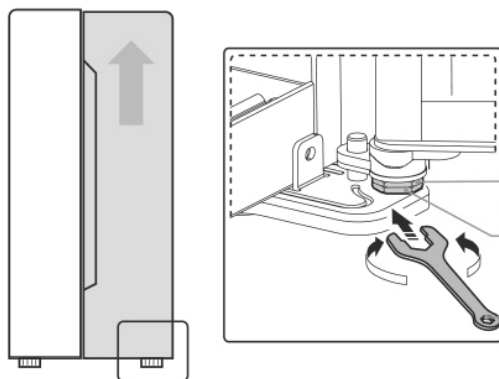
---

I detta avsnitt kan du läsa om de mest användbara funktionerna. Vi rekommenderar att du läser igenom det noga innan du använder apparaten.

## 1. Justera dörren

Om du ser att dörrarna inte sitter på samma höjd kan du använda en skiftnyckel för att justera dem.

Om frysdörren sitter högre än kylskåpsdörren: Använd en skiftnyckel för att vrida bulten motsols på det nedre gångjärnet så att dörren hamnar högre. Använd sedan skiftnyckeln för att låsa muttern.



## 2. Använda kylskåpet

Facken i kylskåpet är lämpliga för förvaring av frukt och grönsaker. Maten ska vara förpackad så att den inte förlorar sin saftighet eller ger smak åt andra matvaror. Försiktighet! Stäng aldrig kylskåpsdörren när hyllor, förvaringsfack och/eller teleskopskenor är utdragna. Det kan skada både dem och kylskåpet.

### Glashyllor och dörrfack

Kylskåpet har 4 glashyllor och flera olika dörrfack, som passar till förvaring av ägg, flaskor och förpackad mat. De kan placeras i olika höjd beroende på dina behov. Ta ut innehållet innan du lyfter dörrfacket vertikalt.

- När du tar av facken, dra dem försiktigt framåt tills hyllan inte längre sitter i skenorna.
- När du sätter tillbaka hyllorna, se till att det inte finns nåt hinder bakom och tryck därefter försiktigt hyllan på plats.

## 3. Använda frysen

Frysen är lämplig för förvaring av mat som behöver frysas, t.ex. kött, glass osv. Försiktighet! Se till att flaskor inte ligger för länge i frysen, eftersom de kan spricka.



## Lådor

Lådorna är monterade på teleskopskenor och kan användas för att förvara större mängder mat.

- Metoden för att ta ut lådorna är densamma som för lådorna i kylskåpet.
- Den översta fryslådan kan tas ut, och apparatens prestanda och deklaration förblir oförändrade.

### 4. För att undvika kontaminering av maten, följ nedanstående instruktioner

- Om dörren öppnas under långa perioder kan det medföra en markant ökning av temperaturen i apparatens utrymmen.
- Rengör ytor som kan komma i kontakt med mat och åtkomliga dräneringsystem regelbundet.
- Förvara rått kött och rå fisk i lämpliga behållare i kylskåpet, så att dessa inte kommer i kontakt med eller droppar på andra livsmedel.
- Fack med två stjärnor är lämpliga för förvaring av förfrysad mat, förvaring och tillverkning av glass och iskuber.
- Fack med en, två eller tre stjärnor är inte lämpliga för frysning av färsk mat.

Ordning	Fack TYP	Måltemperatur [°C]	Lämplig mat
1	Kylskåp	+2 ≤ +8	Ägg, lagad mat, förpackad mat, frukt och grönsaker, mejeriprodukter, tårter, drycker och annan mat som inte är lämplig för frysning.
2	(***)* - frys	≤ -18	Fisk, skaldjur och kött (rekommenderad tid är 3 månad - näringsämnen och smak minskar över tid), lämplig för fryst, färsk mat.
3	*** - frys	≤ -18	Fisk, skaldjur och kött (rekommenderad tid är 3 månader - näringsämnen och smak minskar över tid). Inte lämplig för frysning av färsk mat.
4	** - frys	≤ -12	Fisk, skaldjur och kött (rekommenderad tid är 2 månader - näringsämnen och smak minskar över tid). Inte lämplig för frysning av färsk mat.

5	* - frys	$\leq -6$	Fisk, skaldjur och kött (rekommenderad tid är 1 månad - näringsämnen och smak minskar över tid). Inte lämplig för frysning av färsk mat.
6	0 stjärnor	$-6 \leq 0$	Färskt fläskkött, nötkött, fisk, kyckling, vissa förpackade halvfabrikat osv. (Rekommenderas att äta inom samma dag, helst inte senare än 3 dagar). Delvis förpackade halvfabrikat (mat som inte kan frysas)
7	Kyl	$-2 \leq +3$	Färskt/fruset fläskkött, nötkött, kyckling, sötvattenfisk, osv. (7 dagar under 0 °C och över 0 °C rekommenderas för konsumtion inom samma dag, helst inte mer än 2 dagar). Fisk och skaldjur (mindre än 0 i 15 dagar, rekommenderas inte att förvaras vid över 0 °C)
8	Färsk livsmedel	$0 \leq +4$	Färskt fläskkött, nötkött, fisk, kyckling, tillagad mat osv. (Rekommenderas att äta inom samma dag, helst inte senare än 3 dagar).
9	Vin	$+5 \leq +20$	Rött vin, vitt vin, mousserande vin osv.

**Observera: förvara olika livsmedel i de olika facken efter lämplig temperatur.**

- Om kylapparaten är tom under långa perioder, stäng av den, frosta av, rengör, torka och lämna dörren öppen för att förhindra att mögel bildas i apparaten.

**Rengöring av vattendispenser (gäller endast produkter med vattendispenser):**

- Rengör vattenbehållarna om de inte har använts under 48 h; spola igenom systemet

# TIPS

---

## Tips för energibesparing

Vi rekommenderar att du följer tipsen nedan för att spara energi.

- Undvik att hålla dörren öppen under längre tidsperioder.
- Se till att apparaten inte kommer i närheten av värmekällor (direkt solljus, spis, ugn osv.).
- Ställ inte in temperaturen kallare än nödvändigt.
- Förvara inte varm mat eller ångande vätska i apparaten.
- Placera apparaten i ett torrt och välventilerat rum. Se kapitlet Installera din nya apparat.
- Om diagrammet visar korrekt kombination för lådor, förvaringsfack och hyllor, ändra den inte, eftersom den är utformad för att vara så energibesparande som möjligt.

## Tips för kylning

- Placera inte varm mat direkt i kylskåpet eller frysen. Den interna temperaturen ökar, vilket innebär att kompressorn måste arbeta hårdare.
- Placera maten så att luften kan cirkulera fritt runt den.
- Kött (alla typer): slå in i plastfolie och placera på glashyllan över grönsakslådan. Följ alltid anvisningar för förvaring av mat och se tillverkarnas förbrukningsdatum.
- Tillagad mat, kalla rätter osv.: Täcks över och placeras på valfri hylla.
- Frukt och grönsaker: Förvaras i grönsakslådan som medföljer.
- Smör och ost: Ska slås in i lufttät aluminium- eller plastfolie.
- Vi rekommenderar att du märker och datummärker alla föremål för att hålla reda på förvaringstiden.

## Tips för förvaring av frusen mat

- Se till att frusen mat har förvarats korrekt av återförsäljaren.
- När den har tinats försämras dess kvalitet snabbt och ska inte frysas igen. Överskrid inte förvaringstiden som anges av tillverkaren.

## Stänga av apparaten

Om apparaten måste stängas av under en längre period ska följande åtgärder vidtas för att förebygga mögelbildning.

1. Ta ut all mat.
2. Ta kontakten ur eluttaget.
3. Rengör och torka insidan noga.
4. Se till att dörrarna är något öppna så att luften kan cirkulera.

# RENGÖRING OCH SKÖTSEL

---

Av hygieniska skäl ska apparaten (inklusive tillbehör på utsidan och inuti) ska rengöras regelbundet, minst varannan månad.

## **Försiktighet!**

Apparaten får inte anslutas till strömnätet vid rengöring. Risk för elstöt föreligger!

Innan du rengör apparaten, stäng av den och ta ut kontakten från uttaget.

## **Rengöring av utsidan**

Rengör apparaten regelbundet för att den ska bevara sitt utseende.

- Torka av kontrollpanelen och displayen med en ren, mjuk trasa.
- Spraya vatten på trasan och inte direkt på apparatens yta. Detta ger en jämnare fördelning av fukt på ytan.
- Rengör dörrar, handtag och ytor med ett mildt rengöringsmedel och torka därefter torrt med en mjuk trasa.

## **Försiktighet!**

- Använd inte vassa föremål, eftersom de kan repa ytan.
- Använd inte förtunningsmedel, bilrengöringsmedel, eterisk olja, slipande rengöringsmedel eller biologiska lösningsmedel, som bensen, för rengöring. De kan skada apparatens yta och orsaka brand.

## **Rengöring av insidan**

Rengör apparatens insida regelbundet. Det är lättare att rengöra när apparaten inte är fylld med livsmedel. Torka av insidan av kylskåpet med en mild bikarbonatlösning och skölj med varmt vatten med hjälp av en urvriden svamp eller trasa. Torka helt torrt innan du byter ut hyllorna och lådorna. Torka alla ytor och avtagbara delar noga.

## **Rengöring av dörrtätning**

Var noga med att hålla dörrtätningen ren. Klibbig mat och dryck kan göra att tätningen fastnar i skåpet och går sönder när du öppnar dörren. Rengör tätningen med ett mildt rengöringsmedel och varmt vatten. Skölj och torka noga efter rengöring. Försiktighet! Apparaten får endast slås på efter att dörrtätningarna torkat helt.

## **Byta ut LED-lampan**

**Varning!** LED-lampan får inte bytas ut av användaren! Om LED-lampan är skadad, kontakta en elektriker.

# FELSÖKNING

---

Om du upplever ett problem med apparaten eller att den inte fungerar korrekt, utför några enkla kontroller innan du kontaktar service. Se nedan.

**Varning!** Försök inte att reparera apparaten själv. Om problemet kvarstår efter att du har utfört nedanstående kontroller, kontakta en elektriker eller din återförsäljare.

Problem	Potentiell orsak och åtgärd
Apparaten fungerar inte korrekt.	<ul style="list-style-type: none"><li>• Kontrollera att kontakten sitter i eluttaget som den ska.</li><li>• Kontrollera säkringen eller kretsen för din strömförsörjning, byt ut vid behov.</li><li>• Omgivningstemperaturen är för låg. Prova att sänka apparatens temperatur till en lägre nivå för att lösa detta problem.</li><li>• Det är normalt att frysen inte är igång under automatisk avfrostning eller under en kort tid efter att apparaten slagits på, detta för att skydda kompressorn.</li></ul>
Dålig lukt från facken.	<ul style="list-style-type: none"><li>• Insidan behöver kanske rengöras.</li><li>• Vissa livsmedelsförpackningar orsakar lukt.</li></ul>
Ljud från apparaten.	<p>Ljuden nedan är normala:</p> <ul style="list-style-type: none"><li>• Kompressorns driftljud</li><li>• Ljud av luft i rörelse från den lilla fläktmotorn i frysen eller andra ställen</li><li>• Gurglande ljud, liknande vatten som kokar</li><li>• Poppande ljud under automatisk avfrostning</li><li>• Klickande ljud innan kompressorn startar</li></ul> <p>Andra, ovanliga ljud orsakas av nedanstående och kan innebära att du behöver kontrollera och vidta åtgärder:</p> <ul style="list-style-type: none"><li>• Skåpet står inte plant.</li><li>• Apparatens baksida vidrör väggen.</li><li>• Flaskor eller behållare har fallit ner eller rullar.</li></ul>

Problem	Potentiell orsak och åtgärd
Motorn går konstant.	<p>Det är normalt att motorn hörs ofta. Den behöver vara igång oftare i följande fall:</p> <ul style="list-style-type: none"> <li>• Temperaturen är lägre inställd än nödvändigt</li> <li>• En större mängd varm mat har nyligen förvarats i apparaten</li> <li>• Temperaturen utanför apparaten är för hög</li> <li>• Dörrarna är öppna för länge eller för ofta</li> <li>• Efter att apparaten installerats eller efter att den har varit avstängd under en längre tid</li> </ul>
Ett lager frost uppstår i apparaten	<ul style="list-style-type: none"> <li>• Kontrollera att luftutloppen inte är blockerade av mat och se till att maten placeras på ett sådant sätt inuti apparaten att tillräcklig ventilation säkerställs. Se till att dörren är helt stängd. För att ta bort frosten, se kapitlet Skötsel och rengöring.</li> </ul>
Temperaturen på insidan är för hög.	<ul style="list-style-type: none"> <li>• Du kanske har lämnat dörrarna öppna för länge eller för ofta.</li> <li>• Dörrarna hålls öppna av något föremål.</li> <li>• Det finns inte tillräckligt med fritt utrymme ovanför, bakom och vid sidan av apparaten.</li> </ul>
Temperaturen på insidan är för låg.	<ul style="list-style-type: none"> <li>• Öka temperaturen, se kapitlet Displaykontroller.</li> </ul>
Dörrarna är tröga att stänga.	<ul style="list-style-type: none"> <li>• Kontrollera om kylskåpets övre del är lutad bakåt med 10–15 mm så att dörrarna kan stängas av sig själva, eller om nånting på insidan hindrar dörrarna från att stängas.</li> </ul>
Vatten droppar ner på golvet.	<ul style="list-style-type: none"> <li>• Droppbrickan (placerad baktill under skåpet) kanske inte är plan, eller dräneringspipen (placerad under den övre delen av kompressorutrymmet) kanske inte är korrekt placerad för att leda vatten till brickan, eller pipen är blockerad. Du kanske behöver dra kylskåpet från väggen för att kontrollera brickan och pipen.</li> </ul>
Belysningen fungerar inte.	<ul style="list-style-type: none"> <li>• LED-lampan är kanske skadad. Se "Byta ut LED-lampan" i kapitlet Skötsel och rengöring.</li> <li>• Kontrollsystemet har avaktiverat lamporna på grund av att dörren hållits öppen för länge. Stäng och öppna dörren igen för att aktivera lamporna igen.</li> </ul>

# KASSERA APPARATEN

---

Det är förbjudet att kassera denna apparat som hushållsavfall.

## Förpackningsmaterial

Förpackningsmaterial med retursymboler kan återvinnas. Kassera apparaten i lämplig avfallscontainer för att återvinna den.

## Innan du kasserar apparaten

1. Ta kontakten ur eluttaget.
2. Klipp av kontakten och kassera den.

**Varning!** Kylskåp innehåller köldmedium och gas i tätningen. Köldmedium och gaser måste avfallshanteras professionellt eftersom de kan orsaka ögonskador eller antändas. Se till att kylkretsens slangar inte är skadade innan du kasserar apparaten.

	<b>KORREKT AVFALLSHANtering AV DENNA PRODUKT</b>
	Symbolen på produkten eller emballaget anger att produkten inte ska behandlas som vanligt hushållsavfall. Produkten ska tas till en auktoriserad uppsamlingscentral för elektrisk och elektronisk utrustning. Korrekt bortskaffande av produkten kommer att bidra till att förhindra eventuella negativa effekter på miljön och människors hälsa som kan uppstå vid felaktig kassering. För detaljerad information om bortforsling och bearbetning av pro', kontakta berörd kommunal myndighet som ansvarar för avfallshanteringen, din avfallshanteringstjänst eller butiken där du köpte produkten.

Gorenje, d.o.o.

Partizanska 12

SI - 3320 Velenje, Slovenija

info@gorenje.com

www.gorenje.com