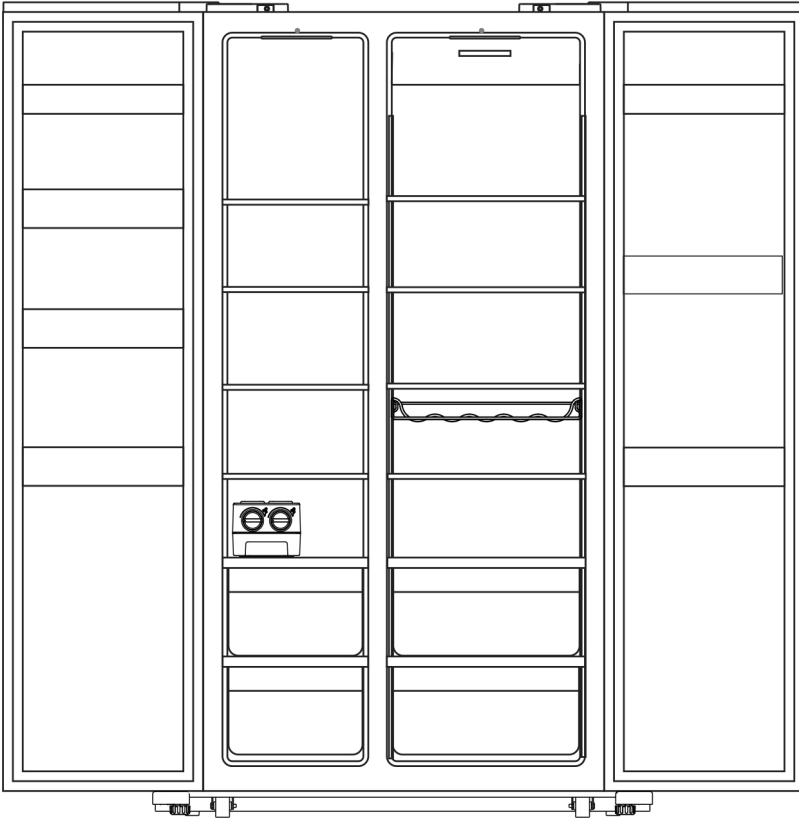


FI

gorenje

**YKSITYISKOHTAISET
OHJEET
PYSTYJÄÄKAAPIN JA
KAAPPIPAKASTIMEN
KÄYTTÄMISEKSI**



Kiitämme sinua osoittamastasi luottamuksesta ostaessasi laitteemme, joka on suunniteltu helpottamaan elämääsi. Helpottaaksemme laitteen käyttöä toimitamme laitteen mukana yksityiskohtaiset käyttöohjeet sekä erilliset asennusohjeet. Niiden tarkoitus on auttaa sinua tutustumaan uuteen laitteeseesi mahdollisimman nopeasti.

Toivomme sinun saavan paljon iloa laitteen käytöstä.

Tämä tuote on tarkoitettu vain kotitalouskäyttöön.

Jääkaappi on tarkoitettu tuoreiden ruokatarvikkeiden säilyttämiseen yli 0 °C:n lämpötilassa.

Pakastin on tarkoitettu tuoreiden ruokatarvikkeiden pakastamiseen ja pitkäaikaiseen säilyttämiseen (jopa yhden vuoden ajan elintarvikkeen tyypistä riippuen).

Vieraile verkkosivuillamme, missä voit syöttää vastaavaan kenttään laitteen arvokilpeen merkityn mallinumeron löytääksesi yksityiskohtaisen kuvauksen laitteestasi, käyttöön liittyviä vinkkejä, apua vianetsintään, huoltotietoja, käyttöohjeet jne.



<http://www.gorenje.com>



Tärkeä varoitus

SISÄLLYSLUETTELO

4 TÄRKEITÄ HUOMAUTUKSIA JA VAROTOIMENPITEITÄ

4 Turva- ja varoitustiedot

JOHDANTO

11 UUDEN LAITTEESI ASENNUS

13 LAITTEEN SELOSTUS

14 NÄYTÖN OHJAUS

16 LAITTEEN KÄYTTÖ

LAITTEEN
KUVAAUS

20 KÄYTÄNNÖLLISIÄ VINKKEJÄ JA OHJEITA

21 PUHDISTUS JA HOITO

LAITTEEN
SULATTAMINEN
JA
PUHDISTAMINEN

22 VIANETSINTÄ

24 LAITTEEN HÄVITTÄMINEN

SEKALAISTA

TÄRKEITÄ HUOMAUTUKSIA JA VAROTOIMENPITEITÄ



TURVA- JA VAROITUSTIEDOT

Lue tämä käyttöopas – myös sen vinkit ja varoitukset – huolellisesti ennen laitteen asennusta ja ensimmäistä käyttökertaa oman turvallisuutesi ja oikean käytön varmistamiseksi. Turhien virheiden ja tapaturmien välttämiseksi on tärkeää varmistaa, että kaikki laitetta käyttävät henkilöt ovat perehtyneet sen käyttöön ja turvaominaisuuksiin. Talleta nämä ohjeet ja varmista, että ne seuraavat laitetta, jos sitä siirretään tai jos se myydään, jotta kaikki käyttäjät sen elinkaaren aikana ovat asianmukaisesti perillä sen käyttö- ja turvaohjeista.

Noudata näiden käyttöohjeiden varotoimia ihmishenkien ja omaisuuden turvaamiseksi, sillä valmistaja ei ole vastuussa laiminlyöntien aiheuttamista vahingoista.

Lasten ja muutoin turvattomien henkilöiden turvallisuus

EN-standardin mukaisesti

Tätä laitetta voivat käyttää 8-vuotiaat tai sitä vanhemmat lapset ja henkilöt, joilla on alentunut fyysinen, aistitoimintoihin liittyvä tai henkinen toimintakyky tai joilta puuttuu kokemusta ja tietoa, jos heitä valvotaan asianmukaisesti tai heille on annettu opastusta laitteen turvallisesti käyttämiseksi ja he ymmärtävät siihen liittyvät vaarat. Lapset eivät saa leikkiä laitteella. Lapset eivät saa suorittaa puhdistukseen tai huoltoon liittyviä töitä ilman valvontaa.

3–8-vuotiaat lapset saavat täyttää ja tyhjentää jääkappia.

IEC-standardin mukaisesti

Laitetta ei ole tarkoitettu lasten tai sellaisten henkilöiden käyttöön, joiden fyysinen tai henkinen toimintakyky on rajoittunut tai joilla ei ole kokemusta tai tietoa laitteen käytöstä muutoin kuin heidän turvallisuudestaan vastaavan henkilön valvonnassa tai opastuksella.

- Pidä kaikki pakkausmateriaalit lasten ulottumattomissa tukehtumisvaaran vuoksi.
- Jos hävität laitteen, vedä pistoke pistorasiasta, katkaise liitântäkaapeli (mahdollisimman läheltä laitetta) ja irrota ovi, etteivät lapset saa sähköiskua leikkiessään tai jää vangiksi laitteen sisään.
- Jos tällä laitteella, jossa on magneettiset ovitiivisteet, korvataan vanha laite, jonka ovesa tai kannessa on jousilukko (salpa), varmista, että jousi on tehty käyttökelvottomaksi, ennen kuin hävität vanhan laitteen. Näin estät sitä muuttumassa hengenvaaralliseksi ansaksi lapsille.



Yleinen turvallisuus

- **VAROITUS** Tämä laite on tarkoitettu käytettäväksi kotitalouksissa ja sellaisissa kuin:
 - henkilökunnan keittiöissä kaupoissa, toimistoissa ja muissa työympäristöissä;
 - maataloissa ja asiakkaiden käyttöön hotelleissa, motelleissa ja muissa asumistyyppisissä ympäristöissä;
 - majoitus ja aamiainen -tyyppisissä ympäristöissä;
 - pitopalvelutoiminnassa tai vastaavissa käyttökohteissa, jotka eivät kuulu vähittäismyynnin piiriin.

- VAROITUS Älä säilytä laitteessa räjähdysherkkiä aineita, kuten syttyviä ponnekaasuja sisältäviä tölkkejä.
- VAROITUS Jos virtajohto on vaurioitunut, se on vaihdettava valmistajan, sen valtuuttaman huoltoyrityksen tai vastaavan pätevän henkilön toimesta vaarojen välttämiseksi.
- VAROITUS Pidä laitteen kotelossa tai sen sisärakenteissa olevat tuuletusaukot vapaina esteistä.
- VAROITUS Älä käytä mekaanisia apuvälineitä tai muita kuin valmistajan suosittelemia tapoja sulatuksen nopeuttamiseksi.
- VAROITUS Älä vaurioita kylmäaineen kiertoa.
- VAROITUS Älä käytä sähkölaitteita laitteen ruokien säilytyslokeroiden sisällä, elleivät ne ole valmistajan suosittelemaa tyyppiä.
- VAROITUS Kylmäaine ja eristeen vaahdotuskaasu ovat palavia kaasuja. Laitteen saa hävittää ainoastaan valtuutetussa jätehuoltokeskuksessa. Älä altista liekeille.
- VAROITUS Varmista laitetta sijoittaessasi, ettei virtajohto puristu eikä vahingoitu.
- VAROITUS Älä sijoita laitteen taakse useampiosaisia haaroittimia tai jatkojohtoja.

Ledin vaihtaminen

- VAROITUS Käyttäjä ei saa vaihtaa LED-valoa itse! Jos LED-valo on vahingoittunut, käänny asiakaspalvelun puoleen.

Kylmäaine

Laitteen kylmäainepiirissä kiertää kylmäaineena isobuteenia (R600a). Se on hyvin ympäristömyötäistä luonnonkaasua, joskin tulenarkaa. Varmista, ettei mikään kylmäainepiirin osa vahingoitu laitteen kuljetuksen ja asennuksen aikana.

Kylmäaine (R600a) on syttyvää.

- **VAROITUS** Jääkaapit sisältävät kylmäainetta ja eristekaasuja. Kylmäaine ja kaasut on hävitettävä ammattilaisten toimesta, sillä ne voivat aiheuttaa silmävaurioita tai tulipalon. Varmista, ettei kylmäainepiirin putkisto ei ole vahingoittunut, kun luovutat kaapin hävitettäväksi asianmukaisesti.



VAROITUS! Tulipalon vaara / syttyviä materiaaleja.

Jos kylmäainepiiri vahingoittuu:

- pidä avotuli ja syttymislähteet loitolla.
- tuuleta laitteen sijaintitila perusteellisesti.

Tuotteen eritelmien tai tuotteen muuttaminen millä tahansa tavalla on vaarallista.

Johdon vaurio voi aiheuttaa oikosulun, tulipalon ja/tai sähköiskun.



Sähköturvallisuus

- Virtajohtoa ei saa jatkaa.
- Varmista, ettei pistoke ole puristunut eikä vaurioitunut. Puristunut tai vaurioitunut pistoke voi ylikuumentua ja aiheuttaa tulipalon.
- Varmista, että pääset käsiksi laitteen pistokkeeseen.
- Älä vedä virtajohdosta.
- Jos pistorasia on löysällä, älä työnnä pistoketta pistorasiaan. Sähköiskun tai tulipalon vaara.
- Laitetta ei saa käyttää ilman sisävalaistuksen lampun suojusta.
- Jääkaapin saa kytkeä ainoastaan yksivaiheiseen vaihtovirtaan, jonka jännite on 220~240 V / 50 Hz. Jos käyttäjän verkkovirran jännitevaihtelut ovat edellä

mainittua vaihteluväliä suuremmat, käytä jääkaapin yhteydessä automaattista jännitteensäätäjää, jonka teho on yli 350 W. Jääkaapille on varattava oma pistorasia, johon ei saa kytkeä muita sähkölaitteita. Pistorasian on oltava maadoitettu.

Päivittäinen käyttö

- Älä säilytä laitteessa syttyviä kaasuja tai nesteitä räjähdysvaaran vuoksi.
- Älä käytä laitteen sisällä mitään sähkölaitteita (esim. jäätelökonetta, vatkainta tms.).
- Kun irrotat pistokkeen pistorasiasta, älä vedä johdosta.
- Älä aseta kuumia esineitä laitteen muoviosien lähetyville.
- Älä aseta elintarvikkeita suoraan takaseinän ilman ulostuloaukkoa vasten.
- Säilytä valmiiksi pakattuja pakasteita pakasteiden valmistajien ohjeiden mukaisesti.
- Noudata laitteiden valmistajien säilytysohjeita tarkasti. Tarkista säilytystä koskevat ohjeet.
- Älä sijoita hiilihapotettuja tai kuplivia juomia pakastinosaan, koska astiaan syntyy painetta, joka voi aiheuttaa räjähdyksen ja laitevaurioita.
- Pakasteet voivat aiheuttaa paleltumia, jos ne syödään suoraan pakastinosasta.
- Älä sijoita laitetta suoraan auringonvaloon.
- Pidä palavat kynttilät, lamput ja muut avoliekin sisältävät esineet loitolla laitteesta, ettei se syty palamaan.
- Laite on tarkoitettu elintarvikkeiden ja/tai juomien säilytykseen normaalissa kotitaloudessa, kuten tässä käyttöohjekirjassa on selvitetty. Laite on painava. Ole varovainen siirtäessäsi sitä.
- Älä siirrä äläkä kosketa pakastinosassa olevia tuotteita, jos kätesi ovat märät/kosteat, koska ihosi voi rikkoutua tai voit saada paleltumia.
- Älä koskaan seiso alustan, hyllyjen, ovien päällä äläkä

käytä niitä askelmina.

- Sulanutta pakastetta ei saa jäädyttää uudelleen.
- Älä nauti mehujäätä tai jääkuutioita suoraan pakastimesta, sillä ne voivat aiheuttaa paleltumia suuhun ja huuliin.
- Älä ylikuormita oven hyllyjä äläkä sijoita liikaa elintarvikkeita vihanneslokeroihin, etteivät tuotteet putoa ja aiheuta vammoja tai laitevaurioita.
- VAROITUS - Ruoka on pakattava pusseihin ennen sen laittamista jääkaappiin. Nesteitä on säilytettävä pulloihissa tai suljetuissa astioissa roiskumisen välttämiseksi, koska tuote on rakenteeltaan sellainen, että sitä ei ole helppo puhdistaa.

Varoitus!

Hoito ja puhdistus

- Sammuta laite ja irrota pistoke pistorasiasta ennen huoltoa.
- Älä puhdistu laitetta metallinesineillä, höyrypesurilla, eteerisellä öljyllä, orgaanisilla liuottimilla tai hankausaineilla.
- Älä irrota huurretta terävillä esineillä. Käytä muovista kaavinta.

Asennus Tärkeää!

- Noudata sähköliitännän osalta tiukasti tässä käsikirjassa asetettuja ohjeita.
- Pura laite pakkauksesta ja tarkista, ettei siinä ole vaurioita. Älä kytke laitetta, jos siinä vaurioita. Ilmoita mahdolliset vauriot välittömästi ostopaikkaan. Säilytä pakkaus tässä tapauksessa.
- On suositeltavaa odottaa ainakin neljä tuntia, ennen kuin kytket laitteen, jotta öljy valuu takaisin kompressoriin.
- Laitteen ympärille on jätettävä riittävä ilmankierto, muutoin laite ylikuumenee. Varmista riittävä ilmanvaihto

noudattamalla asennusohjeita. Mikäli mahdollista, tuotteen takaseinää ei saa sijoittaa liian lähelle seinää, jotta lämpenevät osat (kompessor, lauhdutin) eivät kosketa sitä. Torju tulipalon vaara noudattamalla asennusohjeita.

- Laitetta ei saa sijoittaa lämpöpattereiden tai liesien lähelle.
- Pistokkeeseen on päästävä helposti käsiksi laitteen asennuksen jälkeenkin.

Huolto

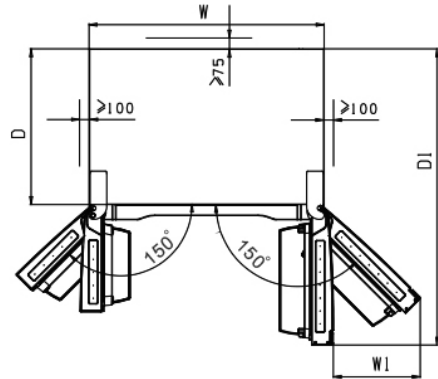
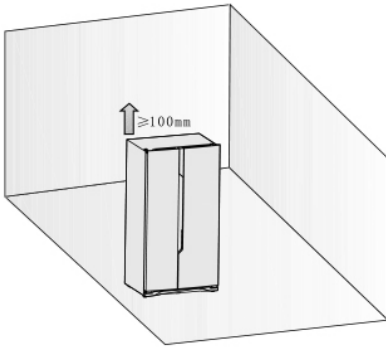
- Laitteen huoltamiseksi tarvittavat mahdolliset sähkötyöt saa suorittaa pätevä sähkösaentaja tai valtuutettu henkilö.
- Tuotetta saa huoltaa vain valtuutettu huolto, ja huollossa on käytettävä ainoastaan alkuperäisiä varaosia,
 - 1) jos laite on huurtumaton.
 - 2) jos laitteessa pakastinosa.

UUDEN LAITTEESI ASENNUS

- Lue seuraavat vinkit ennen laitteen ensimmäistä käyttökertaa.

Laitteen ilmanvaihto

Jäähdytysjärjestelmän tehokkuuden parantamiseksi ja energian säästämiseksi laitteen ympärillä on huolehdittava hyvästä ilmanvaihdosta lämmön johtamiseksi pois. Tämän vuoksi jääkaapin ympärille on jätettävä riittävästi tyhjää tilaa. Suositus: On suositeltavaa jättää 50–70 mm väliä laitteen takaseinästä seinään, ainakin 100 mm sen yläpuolelle, ainakin 100 mm sen sivulta seinään ja eteen riittävä tila, jotta ovet avautuvat 150 astetta. Katso alla olevat kaaviot.



Tilantarve (mm)

| W | W1 | D | D1 |
|-----|-------|-----|--------|
| 908 | 411.5 | 550 | 1096.5 |

Huomaa:

- Tämä laite toimii asianmukaisesti ilmastoluokissa SN-T. Se ei välttämättä toimi kunnolla, jos lämpötila pysyy pitkään ilmoitetun alueen ylä- tai alapuolella.

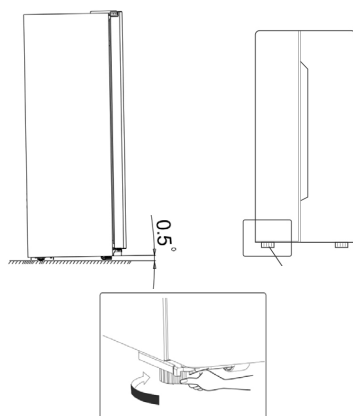
| Ilmastoluokka | Ympäristön lämpötila |
|---------------|----------------------|
| SN | +10 °C - +32 °C |
| N | +16 °C - +32 °C |
| ST | +16 °C - +38 °C |
| T | +16 °C - +43 °C |

- Sijoita laite kuivaan paikkaan kosteusvaurioiden välttämiseksi.
- Pidä laite poissa suorasta auringonvalosta, sateesta ja pakkasesta. Sijoita laite kauas lämmönlähteistä, kuten kamiinoista, takoista tai lämmittimistä.

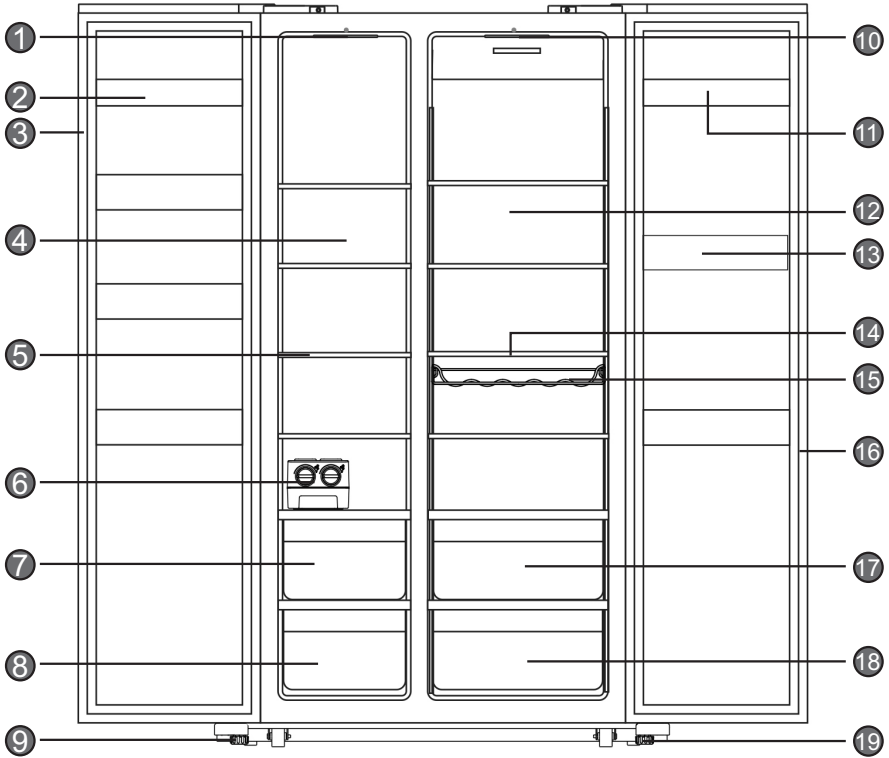
Laitteen vaaitus

- Laitteen jalvoja voidaan joutua säätämään laitteen vaaittamiseksi ja ilmankierron varmistamiseksi alhaalle laitteen takaosaan. Niitä voi säätää sormin tai sopivalla avaimella.
- Jotta ovet sulkeutuvat itsestään, kallista yläosaa taaksepäin noin 10 mm eli 0,5 astetta kiertämällä säätöjalkoja.
- Kun haluat siirtää laitetta, muista kiertää jalat takaisin yläasentoon, jotta se liikkuu vapaasti. Asenna laite uudelleen, kun olet siirtänyt sitä.

Varoitus! Rullia, jotka eivät ole kääntyviä, saa käyttää ainoastaan eteen- ja taaksepäin siirtämiseen. Laitteen siirtäminen sivusuunnassa vahingoittaa lattiaa ja rullia.



LAITTEEN SELOSTUS



1. Pakastinosan LED-valo
2. Pakastimen oven teline
3. Pakastimen oven tiiviste
4. Pakastimen ilmakehän suojus
5. Pakastimen hylly
6. Jääpalakone
7. Pakastimen ylälaatikko
8. Pakastimen alalaatikko
9. Vasemmanpuoleiset säätöjalat

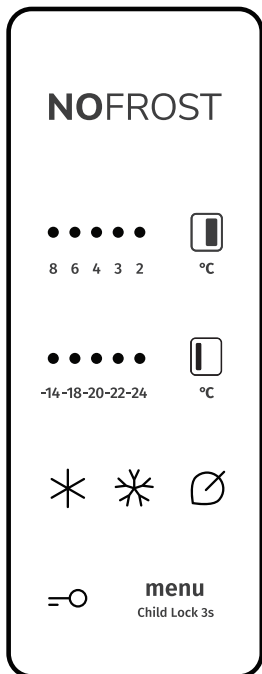
10. Jääkaappiosan LED-valo
11. Jääkaapin oven teline
12. Jääkaapin ilmakehän suojus
13. Munateline (sisäpuolella)
14. Jääkaapin hylly
15. Pulloteline
16. Jääkaapin oven tiiviste
17. Jääkaapin ylälaatikko
18. Jääkaapin alalaatikko
19. Oikeanpuoleiset säätöjalat

Huomaa: Jatkuvasta tuotekehityksestä johtuen jääkaappisi voi hieman poiketa tästä käyttöoppaasta, mutta sen toiminnot ja käyttö ovat samanlaiset.

NÄYTÖN OHJAUS

Käytä laitettasi seuraavien säätöohjeiden mukaisesti. Laitteessasi on alla olevissa ohjauspaneelikuvissa näkyvät toiminnot ja tilat.

TEMPERATURE SETTING




Kun laitteeseen kytketään virta ensimmäistä kertaa, näyttöpaneelin kuvakkeiden taustavalo syttyy. Jollei mitään painikkeita ole painettu ja ovet ovat kiinni, taustavalo sammuu 60 sekunnin kuluttua. Ohjauspaneeli koostuu kahdesta käyttöalueesta: toinen koskee lämpötilaa ja toinen eri tiloja.

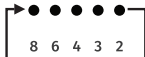
Lämpötilan säätäminen

Suosittelemme, että kun käynnistät jääkaappisi ensimmäistä kertaa, säädät jääkaapin lämpötilaksi 4° ja pakastimen lämpötilaksi -18 °C. Jos haluat muuttaa lämpötilaa, noudata alla olevia ohjeita.


Varoitus! Lämpötilaa säätämällä asetetaan koko jääkaapin sisällön keskimääräinen lämpötila. Eri osastojen sisälämpötilat voivat poiketa paneelissa näkyvistä sen mukaan, paljonko ruokaa mihinkin on sijoitettu. Myös korkea tai matala huoneen lämpötila voi vaikuttaa laitteen tosiasialliseen sisälämpötilaan.

Jääkaappi

- Voit kytkeä jääkaapin lämpötilansäätötilan painamalla painiketta . Kun painat painiketta jatkuvasti, lämpötilat valitaan seuraavassa järjestyksessä.





Pakastin


- Voit kytkeä pakastimen lämpötilansäätötilan painamalla painiketta . Kun painat painiketta jatkuvasti, lämpötilat valitaan seuraavassa järjestyksessä.



Lukituksen avaus

Kaikki painikkeet on lukittu, jos näytössä näkyy kuvake . Avaa lukitus painamalla painiketta  Child Lock 3s 3 sekunnin ajan. Lukitus palautuu, jollei mitään painiketta paineta 20 sekunnin kuluessa.



Tila

Voit valita eri tiloja painamalla painiketta  Child Lock 3s. Tilaa valitessasi odota, että sitä vastaava kuvake vilkkuu 10 sekunnin ajan. Tilat valitaan seuraavassa järjestyksessä.




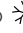
Lisäjähdytys

Lisäjähdytyksen avulla ruoka jäähtyy huomattavasti nopeammin, jolloin se säilyy pitempään.

- Valitse Lisäjähdytystoiminto painamalla painiketta  Child Lock 3s. Valo  syttyy.
- Suuren ruokamäärän jäähdytys vie noin 6 tuntia.
Lisäjähdytys kytkeytyy automaattisesti pois päältä 6 tunnin kuluttua, jolloin jääkaapin lämpötila on 2 °C.

Tehopakastus

Tehopakastus laskee pakastimen lämpötilaa nopeasti, jolloin ruoka-aineet pakastuvat nopeammin. Tuoreen ruoan vitamiinit ja ravintoaineet säilyvät näin paremmin ja pitempään.

- Valitse Tehopakastustoiminto painamalla painiketta  Child Lock 3s. Valo  syttyy.
- Suuren ruokamäärän pakastus vie noin 24 tuntia.
Tehopakastus kytkeytyy automaattisesti pois päältä 26 tunnin kuluttua, jolloin pakastimen lämpötila on -24 °C.

Keinoäly

Kun tämä toiminto valitaan, laitteen lämpötila säätyy automaattisesti. Kun Keinoälytoiminto on aktivoitu, jääkaapin lämpötilaksi säädetään automaattisesti 4 °C ja pakastimen lämpötilaksi -18 °C.

Ovihälytys

- Jos jääkaapin tai pakastimen ovi jää auki pitkäksi aikaa, kuuluu ovihälytys. Äänimerkki lakkaa automaattisesti 10 minuutin kuluttua.
- Älä pidä toiminnassa olevan laitteen ovea auki pitkään. Näin säästät energiaa. Oven sulkeminen lopettaa ovihälytyksen.

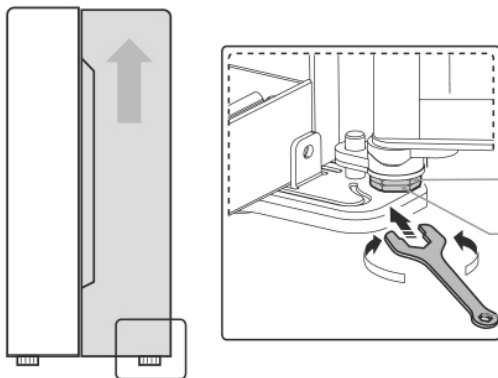
LAITTEEN KÄYTTÖ

Tässä kappaleessa esitellään hyödyllisimpien toimintojen käyttö. Suosittelemme, että luet ohjeet huolellisesti, ennen kuin käytät laitetta.

1. Säädä ovi

Mikäli ovet eivät ole samalla korkeudella, voit säätää ovea avaimella.

Jos pakastimen ovi on korkeammalla kuin jääkaapin ovi: Kierrä alasaranan pulttia avaimella vastapäivään, jolloin ovi nousee. Lukitse mutteri tämän jälkeen paikalleen avaimella.



2. Jääkaappiosan käyttö

Jääkaappiosa soveltuu vihannesten ja hedelmien säilytykseen. Sisään laitettava ruoka on pakattava, jotta sen kosteus säilyy eikä sen maku sekoitu muihin elintarvikkeisiin. Varoitus! Älä koskaan sulje jääkaapin ovea, kun hyllyt, vihanneslokero ja/tai teleskooppikiskot ovat ulos vedettyinä. Sekä ne että jääkaappi voivat vahingoittua.

Lasihyllyt ja ovitelineet

Jääkaappiosassa on varusteena 4 lasihyllyä ja useita erilaisia ovitelineitä, jotka soveltuvat kananmunien, juomatölkkiä ja -pullojen sekä pakatun ruoan säilytykseen. Ne voidaan sijoittaa eri korkeuksille tarpeittesi mukaan. Ota elintarvikkeet pois ovihyllystä, ennen kuin nostat sitä pystysuunnassa.

- Kun irrotat hyllyjä, vedä niitä varovasti eteenpäin, kunnes ne irtoavat hyllyjen ohjaimista.
- Kun asetat hyllyjä paikoilleen, varmista, ettei takana ole esteitä ja paina hylly varovasti takaisin paikalleen.

Huomaa: Kaikki ovitelineet voidaan irrottaa kokonaan puhdistusta varten.

3. Pakastinosan käyttö

Pakastinosa soveltuu pakastettavien elintarvikkeiden, kuten lihan, jäätelön ja muiden tuotteiden säilytykseen.

Varoitus! Varmista, ettei pulloja jää pakastimeen liian pitkäksi aikaa, jäätyminen voi saada pulloit halkeamaan.

Vetolaatikot

Teleskooppikiskoille asennettuun hyllyyn mahtuu suuri määrä elintarvikkeita.

- Vetolaatikoiden irrotusmenetelmä on sama kuin jääkaapin vihanneslokerossa.
- Pakastimen ylälaatikko voidaan irrottaa, mutta silloinkin laitteen suorituskyky ja ilmoitukset pysyvät ennallaan.

4. Noudata seuraavia ohjeita elintarvikkeiden pilaantumisen ehkäisemiseksi

- Jos jääkaapin ovea pidetään auki pidempiä aikoja, sen sisätilan lämpötila voi nousta merkittävästi.
- Puhdista säännöllisesti ruoan kanssa kosketuksiin joutuvat pinnat ja tyhjennysjärjestelmät, joihin pääsee käsiksi.
- Säilytä raakaa lihaa ja kalaa soveltuvissa astioissa jääkaapissa siten, että ne eivät joudu kosketuksiin muiden elintarvikkeiden kanssa, eikä niistä voi tippua nestettä muiden elintarvikkeiden päälle.
- Kahden tähden pakasteosastot soveltuvat esipakastetun ruoan säilytykseen, jäätelön säilytykseen tai valmistamiseen ja jääpalojen tekemiseen.
- Yhden, kahden tai kolmen tähden osastot eivät sovellu tuoreen ruoan pakastamiseen.

| Järjestys | Osaston TYYPPI | Tavoitesäilytyslämp. [°C] | Soveltuvat elintarvikkeet |
|-----------|-------------------|---------------------------|-----------------------------------------------------------------------------------------------------------------------------------------------------------------------------------------------------------------------------------------|
| 1 | Jääkaappi | +2 ≤ +8 | Kananmunat, kypsennetty ruoka, pakattu ruoka, hedelmät ja vihannekset, maitotuotteet, kakut, juomat ja muu ruoka, jota ei voi pakastaa. |
| 2 | (***)* - pakastin | ≤ -18 | Merene­lävät (kala, katkaravut, äyriäiset), makean veden elävät ja lihatuotteet (suositeltu aika on 3 kuukautta – ravintoarvo ja maku heikkenevät ajan myötä), soveltuu pakastetulle tuoreelle ruoalle. |
| 3 | *** - pakastin | ≤ -18 | Merene­lävät (kala, katkaravut, äyriäiset), makean veden elävät ja lihatuotteet (suositeltu aika on 3 kuukautta – ravintoarvo ja maku heikkenevät ajan myötä). Ei sovellu tuoreen ruoan pakastukseen. |
| 4 | ** - pakastin | ≤ -12 | Merene­lävät (kala, katkaravut, äyriäiset), makean veden elävät ja lihatuotteet (suositeltu aika on 2 kuukautta – ravintoarvo ja Maku heikkenevät ajan myötä). Ei sovellu tuoreen ruoan pakastukseen. |
| 5 | * - pakastin | ≤ -6 | Merene­lävät (kala, katkaravut, äyriäiset), makean veden elävät ja lihatuotteet (suositeltu aika on 1 kuukausi – ravintoarvo ja maku heikkenevät ajan myötä). Ei sovellu tuoreen ruoan pakastukseen. |
| 6 | 0 star | -6 ≤ 0 | Tuore porsaanliha, nauta, kala, kana, jotkut pakatut ainekset jne. (suositellaan syötäväksi samana päivänä, mieluiten viimeistään 3 päivän kuluessa). Osittain pakatut/käärityt jalostetut elintarvikkeet (ruoka, jota ei voi pakastaa) |

| | | | |
|---|-------------|---------------|-----------------------------------------------------------------------------------------------------------------------------------------------------------------------------------------------------------------------------------------------------------------------------------------|
| 7 | Jäähdytys | $-2 \leq +3$ | Tuore/pakastettu porsaanliha, nauta, kana, makean veden elävät jne.(7 päivää alle 0 °C:ssa, yli 0 °C:n lämpötilassa suositellaan syötävän samana päivänä, mieluiten viimeistään 2 päivän kuluessa). Merenelävät (alle 0 asteessa 15 päivää, ei suositella säilytettäväksi yli 0 °C:ssa) |
| 8 | Tuore ruoka | $0 \leq +4$ | Tuore porsaanliha, nauta, kala, kana, kypsennetty ruoka jne. (suositellaan syötäväksi samana päivänä, mieluiten viimeistään 3 päivän kuluessa) |
| 9 | Viini | $+5 \leq +20$ | Punaviini, alkoviini, kuohuviini jne. |

Note: please store different foods according to the compartments or target storage temperature of your purchased products.

- If the refrigerating appliance is left empty for long periods, switch off, defrost, clean, dry, and leave the door open to prevent mould developing within the appliance.

Water dispenser cleaning (special for water dispenser products):

- Clean water tanks if they have not been used for 48 h; flush the water system.

KÄYTÄNNÖLLISIÄ VINKKEJÄ JA OHJEITA

Energiansäästövihjeitä

Suosittelimme, että noudatat alla olevia vihjeitä energian säästämiseksi.

- Vältä oven auki pitämistä pitkään.
- Varmista, että laite on loitolla lämmönlähteistä (suora auringonvalo, sähköuunit tai liedet tms.).
- Älä säädä lämpötilaa liian kylmäksi.
- Älä säilytä laitteessa lämmintä ruokaa tai haihtuvia nesteitä.
- Sijoita laite hyvin tuuletettuun huoneeseen, jossa ei ole kosteutta. Katso ohjeet luvusta Uuden laitteesi asennus.
- Mikäli kaaviokuvassa näytetään vetolaatikoiden, vihanneslokeron ja hyllyjen oikea yhdistelmä, älä vaihda sitä, koska se on energiatehokkain järjestely.

Vihjeitä kylmäsäilytykseen

- Älä aseta kuumia ruoka-aineita suoraan jääkaappiin tai pakastimeen. Sen sisälämpötila nousee, jolloin kompressori kuormittuu enemmän.
- Sijoita elintarvikkeet huolellisesti niin, että ilma pääsee kiertämään vapaasti ympärillä.
- Liha (kaikki lajit): kääri kelmuun ja sijoita lasihyllylle vihanneslokeron päälle. Noudata aina elintarvikkeiden säilytysaikoja ja valmistajien ilmoittamia viimeisiä käyttöpäiviä.
- Kypsennetty ruoka, kylmät ruokalajit tms.: Peitä ja sijoita mille tahansa hyllylle.
- Hedelmät ja vihannekset: Säilytä niitä laitteessa olevassa tuorelaatikossa.
- Voi ja juusto: Kääri ne ilmatiiviiseen folioon tai kelmuun.
- Suosittelemme, että merkitset ja päiväät jokaisen pakkauksen, jotta pysyt selvillä säilytysajoista.

Vihjeitä pakasteiden säilytykseen

- Varmista, että pakasteita on säilytetty oikein vähittäiskaupassa.
- Sulanut ruoka pilaantuu nopeasti, eikä sitä saa pakastaa uudelleen. Älä ylitä elintarvikevalmistajan ilmoittamaa säilytysaikaa.

Laitteen kytkeminen pois päältä

Jos laite on kytkettävä pois päältä pitkäksi aikaa, homeen muodostumine on estettävä seuraavin toimenpitein.

1. Poista kaikki ruoka.
2. Irrota pistoke pistorasiasta.
3. Puhdista ja kuivaa sisäosa huolellisesti.
4. Varmista, että kaikki ovet on kiilattu pysymään hieman auki, jotta ilma kiertää kaapissa.

PUHDISTUS JA HOITO

Hygieenisistä syistä laite (myös sen ulkopuoli ja sisäpuolen varusteet) on puhdistettava säännöllisesti, ainakin joka toinen kuukausi.

Varoitus!

Laite ei saa olla kytkettynä verkkovirtaan puhdistuksen aikana sähköiskun vaaran vuoksi.

Sammuta laite ja irrota pistoke pistorasiasta ennen puhdistusta.

Ulkopuolen puhdistaminen

Laite on puhdistettava säännöllisesti, jotta sen ulkonäkö pysyy hyvänä.

- Pyyhi digitaalinäyttö ja näyttöpaneeli puhtaalla, pehmeällä liinalla.
- Suihkuta vettä puhdistusliinaan, älä suoraan laitteen pinnalle. Näin kosteus jakautuu tasaisesti koko pinnalle.
- Puhdista ovet, kahvat ja kaapin pinnat miedolla puhdistusaineella ja kuivaa pehmeällä liinalla.

Varoitus!

- Älä käytä teräviä esineitä, jotka voivat naarmuttaa pintaa.
- Älä käytä puhdistukseen tinneriä, autonpuhdistusaineita, klooria, eteeristä öljyä, hankausaineita tai orgaanisia liuottimia, kuten bentseeniä. Ne voivat vaurioittaa laitteen pintaa ja aiheuttaa tulipalon.

Sisäpuolen puhdistaminen

Puhdista laitteen sisäpuoli säännöllisesti. Se on helpointa, kun ruokamäärät ovat pienimmillään. Pyyhi jääkaapin sisäpuoli miedolla bikarbonaatti- tai soodaliuksella ja huuhtelee sen jälkeen lämpimällä vedellä käyttäen hyvin puristettua sientä tai liinaa. Pyyhi täysin kuivaksi, ennen kuin asetat hyllyt ja korit paikoilleen. Kuivaa kaikki pinnat ja irrotettavat osat hyvin.

Ovien tiivisteiden puhdistus

Hoida ovien tiivisteitä huolellisesti. Tahmeat ruoka-aineet ja juomat voivat aiheuttaa tiivisteiden liimaantumisen kaappiin, jolloin ne repeävät, kun avaat oven. Pese tiiviste miedolla puhdistusaineella ja lämpimällä vedellä. Huuhtelee ja kuivaa huolellisesti puhdistuksen jälkeen. Varoitus! Laitteen virran saa kytkeä vasta, kun oven tiivisteet ovat täysin kuivat.

LED-valon vaihtaminen

Varoitus! Käyttäjä ei saa vaihtaa LED-valoa itse! Jos LED-valo on vahingoittunut, käännä pätevä valtuutetun sähköasentajan puoleen.

VIANETSINTÄ

Jos sinulla on laitteesta johtuva ongelma tai olet huolissasi laitteen oikeasta toiminnasta, voit tehdä muutaman helpon tarkistuksen ennen huoltoon soittamista. Katso alla olevat ohjeet.

Varoitus! Älä yritä korjata laitetta itse. Jollei ongelma poistu alla mainittujen tarkistusten jälkeen, ota yhteyttä pätevään sähköasentajaan tai myyjään.

| Ongelma | Mahdollinen syy ja ratkaisu |
|------------------------|------------------------------------------------------------------------------------------------------------------------------------------------------------------------------------------------------------------------------------------------------------------------------------------------------------------------------------------------------------------------------------------------------------------------------------------------------------------------------------------------------------------------------------------------------------------------------------------------------------------------------------------------------------------------------------------------------|
| Laite ei toimi oikein. | <ul style="list-style-type: none">• Tarkista, onko virtajohdon pistoke laitettu kunnolla pistorasiaan.• Tarkista laitteen pistorasiaa vastaava sulake, vaihda tarvittaessa.• Ympäristön lämpötila on liian matala. Kokeile ongelman ratkaisua säätämällä laitteen lämpötila kylmemmäksi.• On normaalia, ettei pakastin toimi automaattisen sulatusjakson aikana ja heti sen jälkeen, kun virta on kytketty. Näin suojataan kompressoria. |
| Osastoissa on hajua. | <ul style="list-style-type: none">• Sisäpuoli voi tarvita puhdistusta.• Osa elintarvikepakkauksista ja kääreistä päästää hajua läpi. |
| Laite meluaa. | <p>Seuraavat äänet ovat täysin normaaleja:</p> <ul style="list-style-type: none">• kompressorin käyntiäänet• ilman puhalluksen äänet pakastinosan tai muiden osien pienten puhaltimen moottoreista• loriseva tai veden kiehumista muistuttava ääni• poksahdelevat äänet automaattisulatuksen aikana• naksahdeleva ääni ennen kompressorin käynnistymistä <p>Muut poikkeavat äänet johtuvat alla olevista syistä. Tarkista ja ryhdy tarvittaessa toimiin:</p> <ul style="list-style-type: none">• Kaappi ei ole vaakasuorassa.• Laitteen takaosa koskettaa seinää.• Pulloja tai pakkauksia on kaatunut tai liikkuu. |

| Ongelma | Mahdollinen syy ja ratkaisu |
|-----------------------------------------|-------------------------------------------------------------------------------------------------------------------------------------------------------------------------------------------------------------------------------------------------------------------------------------------------------------------------------------------------------------------------------------------------------------------------------------------------------------------------------------|
| Moottori käy jatkuvasti. | <p>On normaalia, että moottorin ääni kuulu varsin usein. Se käy useammin seuraavissa olosuhteissa:</p> <ul style="list-style-type: none"> • lämpötila on säädetty liian kylmäksi • suuri määrä lämpimiä ruoka-aineita on juuri laitettu laitteeseen • lämpötila laitteen ulkopuolella on liian korkea • ovia on pidetty auki liian pitkään tai avataan liian usein • kun laite on asennettu tai se on ollut sammutettuna pitkään |
| Osaan on muodostunut huurrekerros | <ul style="list-style-type: none"> • Tarkista, etteivät elintarvikkeet tuke ilman ulostuloaukkoja ja että elintarvikkeet on sijoitettu niin, että ilma kiertää riittävästi. Varmista, että ovi on täysin kiinni. Katso huurteen poistaminen luvusta Puhdistus ja hoito. |
| Sisäpuolinen lämpötila on liian korkea. | <ul style="list-style-type: none"> • Ovet on avattu liian pitkäksi aikaa tai liian usein. • Jokin este estää oven sulkeutumisen. • Laitteen sivuilla, takana ja yläpuolella on liian vähän vapaata tilaa. |
| Sisäpuolinen lämpötila on liian matala. | <ul style="list-style-type: none"> • Nosta lämpötilaa noudattamalla lukua Näytön ohjaus. |
| Ovia on hankala sulkea. | <ul style="list-style-type: none"> • Tarkista, onko jääkaapin yläosaa kallistettu taaksepäin 10–15 mm, jotta ovet sulkeutuvat itsestään, tai estääkö jokin sisäpuolella oleva ovia sulkeutumasta. |
| Vettä valuu lattialle. | <ul style="list-style-type: none"> • (Alhaalla kaapin takana sijaitseva) vesikaukalo ei ehkä ole täysin vaakatasossa tai tyhjennysnokka (kompressoritilan yläosan alla) ei ole oikeassa kohdassa, jotta vesi valuu kaukaloon, tai nokka on tukossa. Voit joutua vetämään jääkaapin etäämmäksi seinästä, jotta voit tarkistaa kaukalon ja nokan. |
| Valo ei pala. | <ul style="list-style-type: none"> • LED-valo on voinut vahingoittua. Katso LED-valon vaihto luvusta Puhdistus ja hoito. • Ohjausjärjestelmä on sammuttanut valot oven oltua liian pitkään auki. Valot kytkeytyvät, kun suljet ja avaat oven uudelleen. |

LAITTEEN HÄVITTÄMINEN

Laitteen hävittäminen kotitalousjätteenä on kielletty.



Pakkausmateriaalit

Kierrätys symboleilla varustetut pakkausmateriaalit ovat kierrätettäviä. Vie pakkaus sopivaan jätteenkeräyspisteeseen, josta se kierrätetään.

Ennen laitteen hävittämistä

1. Vedä pistoke pistorasiasta.
2. Katkaise virtajohto pistokkeineen. Hävitä ne.

Varoitus! Jääkaapit sisältävät kylmäainetta ja eristekaasuja. Kylmäaine ja kaasut on hävitettävä ammattilaisten toimesta, sillä ne voivat aiheuttaa silmävaurioita tai tulipalon. Varmista, ettei kylmäainepiirin putkisto ei ole vahingoittunut, kun luovutat kaapin hävitettäväksi asianmukaisesti.

| | TUOTTEEN OIKEA HÄVITTÄMINEN |
|-----------------------------------------------------------------------------------------------------------------------------------------------------------------------|--------------------------------------------------------------------------------------------------------------------------------------------------------------------------------------------------------------------------------------------------------------------------------------------------------------------------------------------------------------------------------------------------------------------------------------------------------------------------------------------------------------------------------------------------------------------------------------------------------|
|   | Tuotteessa tai sen pakkauksessa oleva symboli ilmaisee, että tuotetta ei saa käsitellä tavallisena kotitalousjätteenä. Tuote on toimitettava valtuutettuun sähkö- ja elektroniikkalaitteiden keräyskeskukseen. Tuotteen oikea hävittäminen auttaa ehkäisemään haitallisia vaikutuksia ympäristöön ja ihmisten terveyteen, mitä voisi tapahtua tuotteen virheellisen hävittämisen seurauksena. Saadaksesi yksityiskohtaista tietoa tuotteen hävittämisestä ja käsittelystä ota yhteyttä jätehuollosta vastaaviin kunnallisiin viranomaisiin, jätehuoltopalveluun tai liikkeeseen, josta ostit tuotteen. |

Gorenje, d.o.o.

Partizanska 12

SI - 3320 Velenje, Slovenija

info@gorenje.com

www.gorenje.com