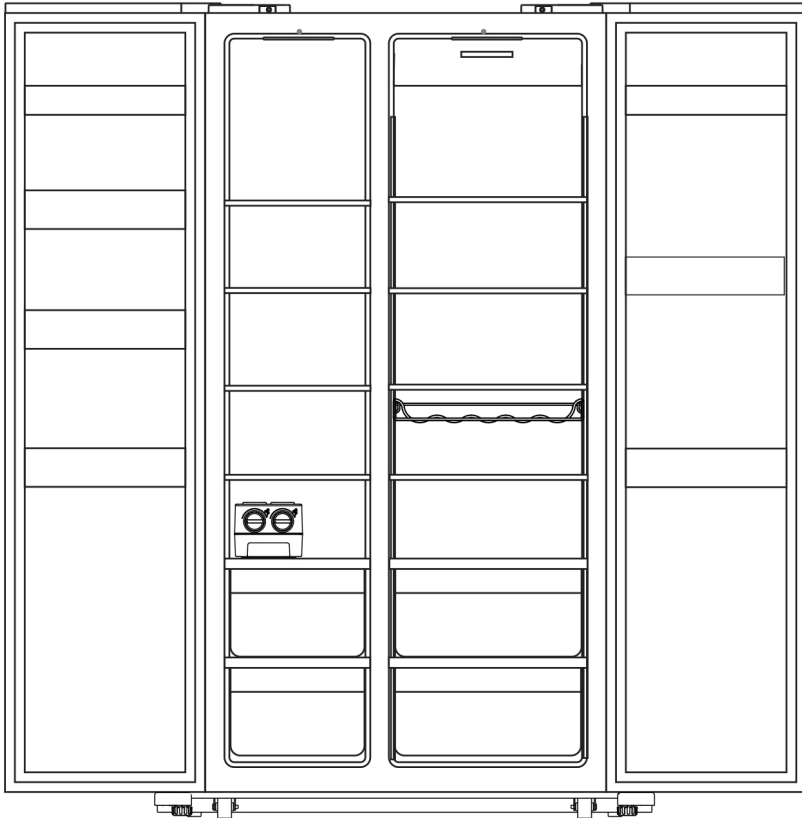


DE

# gorenje

## AUSFÜHRLICHE GEBRAUCHSANLEITUNG FÜR KÜHL- UND GEFRIERGERÄTE



Wir bedanken uns für das Vertrauen, das Sie uns mit dem Kauf unseres Geräts erwiesen haben. Um Ihnen den Gebrauch des Produkts zu erleichtern, haben wir eine detaillierte Anleitung zum Gebrauch und zur Installation des Geräts verfasst. Diese soll Ihnen helfen, sich so schnell wie möglich mit Ihrem neuen Gerät anzufreunden.

Wir wünschen Ihnen viel Vergnügen beim Gebrauch Ihres neuen Geräts.

**Das Gerät ist ausschließlich für den Gebrauch im Haushalt bestimmt.**

**Der Kühlschrank** ist zur Lagerung von frischen Lebensmitteln bei Temperaturen über 0°C bestimmt.

**Der Gefrierschrank** ist zum Einfrieren von frischen Lebensmitteln und zur langfristigen Lagerung (bis zu einem Jahr, abhängig von der Art der Lebensmittel) von gefrorenen Lebensmitteln bestimmt.

Besuchen Sie auch unsere Internetseite, wo Sie nach Eingabe des Modells des Geräts, das auf dem Typenschild oder auf der Garantiekarte angegeben ist, eine detaillierte Beschreibung des Geräts sowie Tipps zum Gebrauch, zur Beseitigung von Störungen, Serviceinformationen sowie Gebrauchsanleitungen finden.



<http://www.gorenje.com>



Wichtige Sicherheitshinweise!

# INHALT

---

<b>4 WICHTIGE HINWEISE</b> .....	<b>EINLEITUNG</b>
4 Informationen zur Sicherheit und Warnhinweise	
<b>12 INSTALLATION IHRES NEUEN GERÄTS</b> .....	<b>BESCHREIBUNG DES GERÄTS</b>
<b>14 BESCHREIBUNG DES GERÄTS</b> .....	
<b>15 ANZEIGE KONTROLLEN</b> .....	
<b>17 VERWENDEN SIE IHR GERÄT</b>	
<b>21 PRAKTISCHE TIPPS UND HINWEISE</b> .....	<b>ABTAUEN UND REINIGUNG DES GERÄTS</b>
<b>23 REINIGEN UND PFLEGEN</b>	
<b>24 FEHLERBEHEBUNG</b> .....	<b>SONSTIGES</b>
<b>27 ENTSORGUNG DES GERÄTES</b>	

# WICHTIGE HINWEISE

---



## INFORMATIONEN ZUR SICHERHEIT UND WARNHINWEISE

Zu Ihrer eigenen Sicherheit und ordnungsgemäßen Verwendung lesen Sie bitte vor Installation und erstmaligem Gebrauch des Geräts das Benutzerhandbuch sorgfältig durch, einschließlich der Hinweise und Warnungen. Zur Vermeidung von unnötigen Fehlern und Unfällen ist es erforderlich, dass alle Personen, die das Gerät verwenden, hinreichend vertraut sind mit dessen Betrieb und seinen Sicherheitsmerkmalen. Bewahren Sie diese Anleitungen sorgfältig auf und stellen Sie sicher, dass diese beim Gerät verbleiben, wenn dieses verstellt oder verkauft wird, damit jeder, der das Gerät im Laufe seiner Lebenszeit verwendet, ausreichend über dessen korrekte Inbetriebnahme und Sicherheit informiert ist. Zum Schutz des Lebens und Eigentums beachten Sie bitte die Vorsichtsmaßnahmen in dieser Bedienungsanleitung, denn der Hersteller ist nicht für Schäden verantwortlich, die aufgrund von Missachtungen entstehen.

### **Sicherheit von Kindern und empfindlichen Personen**

Diese Geräte dürfen nicht von Personen (einschließlich Kindern) mit reduzierten körperlichen, wahrnehmungsbezogenen und psychischen Fähigkeiten oder Personen ohne Erfahrung und Kenntnisse des Geräts verwendet werden, es sei denn, sie werden beaufsichtigt und erhalten Anweisungen von der für ihre Gesundheit verantwortlichen Personen.

Beaufsichtigen Sie Kinder, wenn diese das Gerät gebrauchen und achten Sie darauf, dass sie nicht mit dem Gerät spielen.

Reinigung oder Benutzerwartung darf von Kindern nicht durchgeführt werden, es sei denn sie werden dabei von einem Erwachsenen beaufsichtigt.

### **Folgendes gilt nur für die europäischen Märkte**

Dieses Gerät darf von Kindern ab acht Jahren, wie auch von Personen mit verminderten körperlichen, sensorischen und geistigen Fähigkeiten oder mangelhaften Erfahrungen und Wissen bedient werden, jedoch nur, wenn sie das Gerät unter entsprechender Aufsicht bedienen oder entsprechende Anweisungen über den sicheren Gebrauch des Geräts erhalten haben und die mit dem Gebrauch des Geräts verbundenen Gefahren verstanden haben.

Kinder nicht mit dem Gerät spielen lassen.

Kinder dürfen ohne Aufsicht von Erwachsenen das Gerät nicht reinigen oder Benutzerwartung am Gerät durchführen.

Kinder im Alter von 3 bis 8 Jahren dürfen Gegenstände in das Kühlgerät stellen oder aus dem Kühlgerät nehmen.

- Es besteht Erstickungsgefahr, bewahren Sie sämtliches Verpackungsmaterial außerhalb der Reichweite von Kindern auf.
- Ziehen Sie den Stecker aus der Buchse, wenn Sie das Gerät entsorgen, schneiden Sie das Verbindungskabel (so nah am Gerät wie möglich) ab und entfernen Sie die Tür, um zu vermeiden, dass spielende Kinder Stromschläge erhalten, wenn sie sich darin einschließen.
- Wenn Sie das Gerät mit Magnettürverschluss gegen ein älteres Gerät mit
- Schnappschloss an der Tür oder an dem Deckel austauschen, achten Sie bitte darauf, das Schnappschloss unbrauchbar zu machen, bevor sie es entsorgen. Dadurch wird die Gefahr vermieden, dass für Kinder daraus eine Todesfalle wird.



## Allgemeine Sicherheitsvorschriften

- **WARNUNG** - Dieses Gerät ist für den Haushalt und ähnliche Anwendungen vorgesehen, z. B.:
  - Mitarbeiter- Küchenbereiche in Läden, Büros und anderen Arbeitsumgebungen.
  - Bauernhäuser und von Kunden in Hotels, Motels und anderen Wohnräumen;
  - Bett- und Frühstück-Typ Umgebungen
  - Gastronomie und ähnliche Non-Retail-Anwendungen
- **WARNUNG** - Bewahren Sie keine explosiven Stoffe wie Spraydosen mit brennbaren Treibmittel in diesem Gerät.
- **WARNUNG** - Wenn das Netzkabel beschädigt ist, muss es durch den Hersteller, seinen Kundendienst oder eine ähnlich qualifizierte Person ersetzt werden, um eine Gefahr zu vermeiden.
- **WARNUNG** - Halten Sie die Belüftungsöffnungen in der Geräteverkleidung oder in der integrierten Struktur von Behinderungen frei.
- **WARNUNG** - Verwenden Sie keine mechanische Vorrichtung oder anderen Mittel, um den Abtauvorgang zu beschleunigen.
- **WARNUNG** - Beschädigen Sie den Kühlmittelkreislauf nicht.
- **WARNUNG** - Verwenden Sie keine anderen elektrischen Geräte innerhalb des Lebensmittellablagefachs des Gerätes, außer diese sind vom Hersteller zu diesem Zweck zugelassen.
- **WARNUNG** - Das Kühlmittel und Isolationstreibgas sind brennbar. Bei der Entsorgung des Gerätes führen Sie dies nur bei einem zugelassenen Entsorgungszentrum durch. Nicht in Kontakt mit Flammen.

- **WARNUNG** - Falls die LED-Beleuchtung nicht funktioniert, rufen Sie bitte den Kundendienst an. Versuchen Sie nicht, die LED-Beleuchtung selbst zu reparieren, weil Sie in Kontakt mit Hochspannung geraten können!

## **Kühlmittel**

Der Kühlmittelkreislauf des Geräts enthält das Kühlmittel Isobutan (R600a), ein sehr umweltverträgliches Erdgas, das nichtsdestotrotz entzündlich ist. Achten Sie während des Transports und der Aufstellung des Geräts darauf, dass kein Bestandteil des Kühlmittelkreislaufes beschädigt wird. Das Kühlmittel (R600a) ist entzündlich.



### **HINWEIS! Brandgefahr/entzündliche Stoffe.**

Wenn der Kühlmittelkreislauf beschädigt ist:

- Vermeiden Sie offene Flammen und Zündquellen.
- Lüften Sie den Raum sorgfältig, in dem das Gerät steht. Es ist gefährlich, diese Spezifikationen zu ändern oder das Produkt in irgendeiner Art und Weise zu verändern. Jegliche Beschädigung des Kabels kann zu einem Kurzschluss, Brand und/oder Stromschlag führen.



### **Elektrische Sicherheit**

- Das Stromkabel darf nicht verlängert werden.
- Vergewissern Sie sich, dass der Stromstecker nicht eingequetscht oder beschädigt wird. Ein gequetschter oder beschädigter Stromstecker könnte überhitzen und einen Brand verursachen.
- Achten Sie darauf, dass Sie an den Gerätenetzstecker gelangen.
- Ziehen Sie nicht am Kabel.

- Stecken Sie den Stromstecker nicht ein, wenn die Stromsteckerbuchse locker ist. Es besteht Brand- oder Stromschlaggefahr.
- Das Gerät darf ohne Deckel auf der Innenbeleuchtung nicht betrieben werden.
- Der Kühlschrank eignet sich nur für Einphasenwechselstrom mit 220-240V/50Hz. Sollte die Spannungsfluktuation im Wohnbereich des Benutzers ist so groß sein, dass die Spannung den oben genannten Bereich überschreitet, so nutzen Sie aus Sicherheitsgründen bitte einen automatischen Wechselspannungsregler mit über 350W. Der Kühlschrank muss an eine spezielle Steckdose statt einer gemeinsamen mit anderen elektrischen Geräten angeschlossen werden. Sein Stecker muss für eine Steckdose mit Erdung geeignet sein.

## **Tägliche Nutzung**

- Lagern Sie keine entzündlichen Gase oder Flüssigkeiten im Gerät; es besteht eine Explosionsgefahr.
- Betreiben Sie keine anderen Elektrogeräte (z.B. elektrische Eismaschine, Mischer) innerhalb des Kühlschranks.
- Ziehen Sie immer am Stecker, nicht am Kabel, wenn Sie das Gerät ausstecken.
- Stellen Sie keine heißen Gegenstände in die Nähe der Plastikteile des Geräts.
- Stellen Sie keine Lebensmittel direkt an die Luftaustrittsöffnung an der Rückwand.
- Lagern Sie neu verpackte gefrorene Lebensmittel gemäß Anweisungen des Nahrungsmittelherstellers.
- Die Empfehlungen des Geräteherstellers zur Lagerung sollten strikt befolgt werden. Siehe entsprechende Anweisungen zum Einfrieren.



- Stellen Sie keine Getränke mit Kohlensäure in das Gefrierfach, denn sie üben Druck auf den Behälter aus, können ihn zum Explodieren bringen und so das Gerät beschädigen.
- Gefrorene Lebensmittel können Frostverbrennungen verursachen, wenn sie direkt nach der Entnahme aus dem Gefrierfach konsumiert werden.
- Stellen Sie das Gerät nicht direkt in die Sonne.
- Halten Sie Kerzen, Lampen und andere Gegenstände mit offenen Flammen von dem Gerät fern, so dass das Gerät nicht in Brand gesetzt wird.
- Das Gerät ist für die Lagerung der Nahrungsmittel und / oder Getränke im normalen Haushalt vorgesehen, wie in der Gebrauchsanweisung ausgeführt.
- Das Gerät ist schwer. Bei der Bewegung sollte darauf geachtet werden.
- Entfernen oder berühren Sie keine Elemente aus dem Gefrierfach, wenn Ihre Hände feucht / nass sind, da dies zu Hautverletzungen oder Frost / Gefrierverbrennungen verursachen könnte.
- Benutzen Sie niemals die Basis, Schubladen, Türen usw. Als Stütze oder Träger.
- Gefrorene Lebensmittel dürfen nicht erneut eingefroren werden, wenn sie einmal abgetaut wurden.
- Nicht essen Eis am Stiel oder Eiswürfel direkt nach der Entnahme aus dem Gefrierfach, da dies zu Gefrierbrand in Mund und Lippen führen könnte.
- Um Verletzungen oder Schäden am Gerät durch das Herunterfallen der Gegenstände zu vermeiden, überladen Sie nicht die Türablagen oder legen Sie nicht zu viel Lebensmittel in das Gemüsefach.
- **WARNUNG** - Die Lebensmittel müssen in den Tüten verpackt werden, bevor sie in den Kühlschrank gelegt werden, und die Flüssigkeiten müssen in Flaschen oder geschlossenen Behältern verpackt werden, um das

- Problem zu vermeiden, dass die Gestaltungsstruktur des Produktes nicht leicht zu reinigen ist.

## **Vorsicht!**

### **Pflege und Reinigung**

- Schalten Sie das Gerät vor der Wartung ab und ziehen Sie den Netzstecker aus der Steckdose.
- Reinigen Sie das Gerät nicht mit Hilfe von Metallobjekten, Dampfreinigern, ätherischen Ölen, organischen Lösungsmitteln oder Scheuermitteln.
- Verwenden Sie keine scharfen Objekte, um das Eis aus dem Gerät zu kratzen. Benutzen Sie einen Plastikschaaber.

### **Installation Wichtig!**

- Befolgen Sie während des elektrischen Anschluss die Anweisungen in dieser Anleitung genau.
- Packen Sie das Gerät aus und überprüfen Sie es. Ist es beschädigt, schließen Sie das Gerät nicht an den Strom an, sondern setzen Sie sich umgehend mit dem Händler, bei dem Sie das Gerät gekauft haben, in Verbindung. Heben Sie in diesem Fall bitte alle Verpackungsmaterialien auf.
- Es ist ratsam, zumindest vier Stunden zu warten, bevor das Gerät eingeschaltet wird, damit das Öl in den Kompressor zurück fließen kann.
- Um das Gerät herum sollte ausreichend Luftzirkulation vorhanden sein; ansonsten kann es überhitzen. Befolgen Sie alle für die Installation relevanten Anweisungen, um eine ausreichende Ventilation zu gewährleisten.
- Wenn möglich, sollte die Rückseite des Geräts an eine Wand zeigen, um den Kontakt zu warmen Teilen (Kompressor, Kondensator) zu vermeiden. Befolgen Sie die für die Installation relevanten Anweisungen, um Brandrisiken zu verhindern.

- Das Gerät darf nicht in der Nähe von Heizungen oder Kochstellen stehen.
- Vergewissern Sie sich, dass der Netzstecker nach der Geräteaufstellung zugänglich ist.

## **Service**

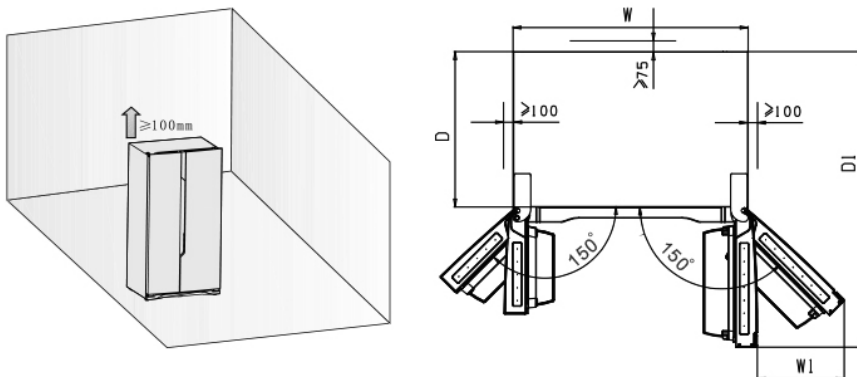
- Alle elektrischen Arbeiten im Rahmen der Wartung sollten von einem qualifizierten Elektriker oder einer kompetenten Person durchgeführt werden.
- Das Produkt muss von einem zugelassenen Service-Zentrum gewartet werden; außerdem dürfen nur Original- Ersatzteile verwendet werden.
  - 1) Wenn das Gerät frostfrei ist.
  - 2) Wenn das Gerät das Gefrierfach enthält.

# INSTALLATION IHRES NEUEN GERÄTS

- Bevor Sie das Gerät zum ersten Mal benutzen, sollten Sie über die folgenden Tipps informiert sein.

## Belüftung des Geräts

Kühlsystems zu verbessern und die Energie zu sparen, ist es notwendig, eine gute Belüftung herum das Gerät für die Ableitung von Wärme zu halten. Aus diesem Grund sollte ausreichend Freiraum rund um den Kühlschrank verfügbar zu sein. Vorschlag: Es ist ratsam, dass Sie 75 mm Platz von dem Rücken zur Wand, mindestens 100 mm von seiner Oberseite, mindestens 100 mm von der Seite zur Wand und ein Freiraum im Voraus halten, damit die Türen bis 150 ° geöffnet werden kann. Siehe in folgenden Diagramme.



Relevante Informationen (Festwert / mm)

W	W1	D	D1
908	411.5	550	1096.5

## Hinweis!

- Das Gerät funktioniert auch in der Klimaklasse von SN bis T. Es kann nicht richtig arbeiten, wenn sie bei einer Temperatur oberhalb oder unterhalb des angegebenen Bereichs für eine längere Zeit ist.

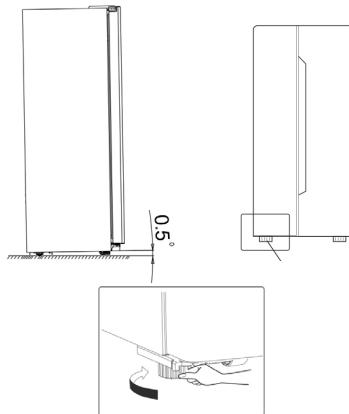
Klimaklasse	Außentemperatur
SN	+10 °C bis +32 °C
N	+16 °C bis +32 °C
ST	+16 °C bis +38 °C
T	+16 °C bis +43 °C

- Stellen Sie Ihr Gerät an einem trockenen Ort, auf hohe Feuchtigkeit zu vermeiden.
- Halten Sie das Gerät vor direkter Sonneneinstrahlung, Regen oder Frost fern. Stellen Sie das Gerät entfernt von Wärmequellen wie Öfen, Kamine und Heizungen.

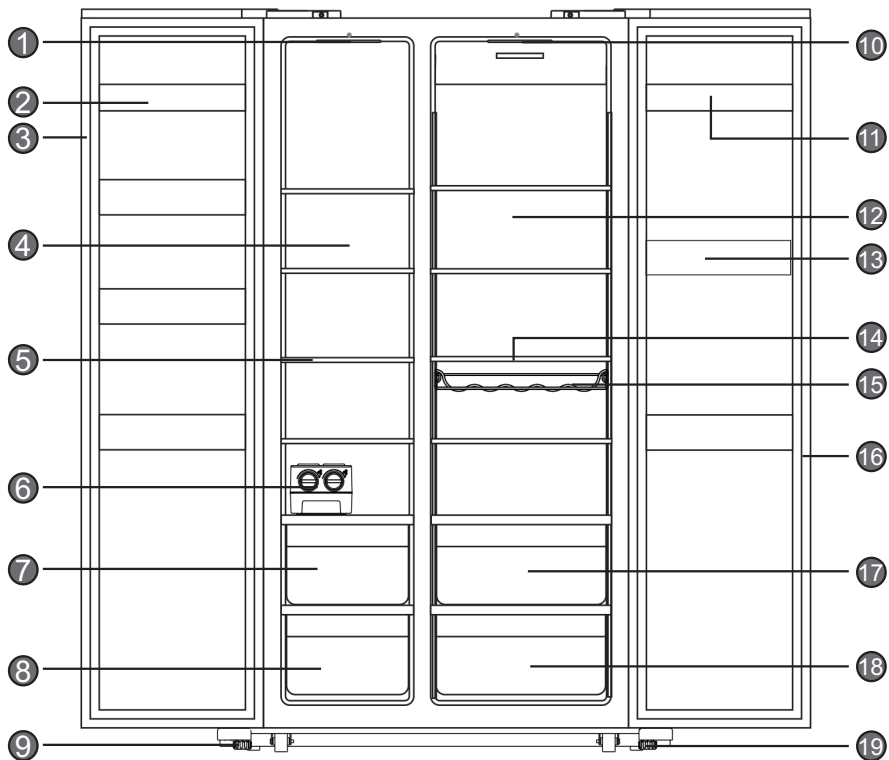
### Nivellierung des Gerätes

- Für eine ausreichende Nivellierung und Luft Zirkulieren in dem unteren hinteren Abschnitt des Gerätes sollten die unteren Füße vielleicht angepasst werden. Sie können durch Ihre Finger oder einem geeigneten Schraubenschlüssel angepasst werden.
- Um die Türen zu selbst-schließen ermöglichen, kippen Sie den oberen Teil nach hinten für ca. 10mm oder 0.5 ° durch Drehen der einstellbaren Füße.
- Immer wenn Sie das Gerät bewegen möchten, denken Sie daran, die Füße wieder nach oben zu drehen, so dass das Gerät frei rollen kann. Installieren Sie das Gerät bei der Verlagerung wieder.

**Achtung!** Die Rollen, die nicht Laufrollen sind, sollten lediglich für Vorwärts- oder Rückwärtsbewegung verwendet werden. Bewegen der Kühlschrank seitwärts können Ihren Boden und die Rollen beschädigen.



# BESCHREIBUNG DES GERÄTS



1. Gefrierfach LED-Licht
2. Gefrierfach Türabsteller
3. Gefrierfach Türdichtung
4. Wind Kanalabdeckung in Gefrierfach
5. Gefrierfach Regal
6. Kühlkastenteil
7. Gefrierschrank obere Schublade
8. Gefrierschrank untere Schublade
9. Links einstellbare unten Füße
10. Kühlbereich LED-Licht

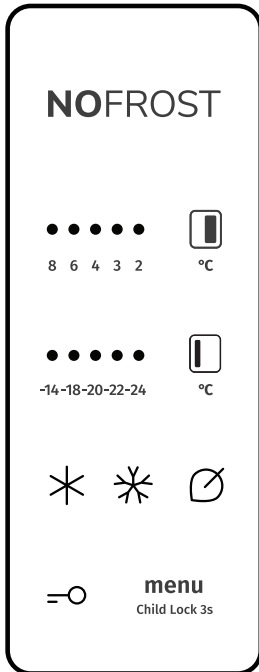
11. Kühlbereich Türabsteller
12. Wind Kanalabdeckung in Kühlbereich
13. Eierablage(innen)
14. Kühlbereich Regal
15. Flaschenregal
16. Kühlbereich Türdichtung
17. Kühlbereich obere Schublade
18. Kühlbereich untere Schublade
19. Recht einstellbare unten Füße

**Hinweis:** Aufgrund der unaufhörlichen Veränderung unserer Produkte, kann Ihr Kühlschrank geringfügig anders als dieser Betriebsanleitung sein, aber ihre Funktionen und Verwendung Methoden bleiben immer gleich.

# ANZEIGE KONTROLLEN

Verwenden Sie Ihr Gerät nach den folgenden Kontrollregelungen, Ihr Gerät hat die entsprechenden Funktionen und Modi, wie die in dem Bedienungsfeld der folgenden Bildern gezeigt werden.

## KONTROLLE DER TEMPERATUR





Wenn das Gerät zum ersten Mal eingeschaltet wird, beleuchtet das Rücklicht der Symbole auf dem Anzeigenfeld. Wenn keine Taste gedrückt worden ist und die Türen geschlossen sind, wird sich das Rücklicht nach 60 Sekunden ausschalten. Das Bedienfeld besteht aus zwei Gebieten um Temperatur, ein Gebiet um verschiedenen Modi.

### Kontrolle der Temperatur


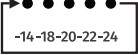
Wir empfehlen, dass, wenn Sie Ihren Kühlschrank zum ersten Mal benutzen, die Temperatur des Kühlschranks bis 4 °C eingestellt ist und des Gefrierschranks bis -18 °C. Wenn Sie die Temperatur ändern möchten, folgen Sie den folgenden Anweisungen.

Achtung! Wenn Sie eine Temperatur eingestellt haben, setzen Sie einen Durchschnittstemperatur für die ganze Kühlschrankgehäuse. Temperaturen im Inneren jeder Kammer kann von den auf dem Display angezeigten Temperaturen variieren, je nachdem, wie viel Lebensmittel Sie speichern und wo Sie es platzieren. Hohe oder niedrige Raumtemperatur kann auch die aktuelle Temperatur im Innenraum des Gerätes beeinflussen.

### Kühlschrank

- Sie können die Taste  drücken, um den Modus zu aktivieren, damit wird die Kühlschranktemperatur kontrolliert. Wenn Sie die Taste dauernd drücken, wird die Temperatur wie der folgenden Reihenfolge festgelegt. 

### Gefriertruhe

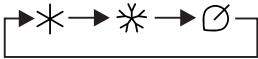
- Sie können die Taste  drücken, um den Modus zu aktivieren, damit die Gefriertemperatur gesteuert wird. Wenn Sie die Taste dauernd drücken, wird die Temperatur wie die folgende Reihenfolge festgelegt. 

## Entsperren

Alle Tasten sind gesperrt, wenn das Symbol  $\Rightarrow \text{O}$  leuchtet, drücken Sie auf die Taste menu  
Child Lock 3s für 3 Sekunden, um die Tasten zu entriegeln. Erfolgt innerhalb von 20 Sekunden keine Eingabe, verriegeln sich die Tasten.

## Modus

Durch Drücken der Taste menu  
Child Lock 3s können Sie diverse Funktionen aktivieren. Um eine Funktion auszuwählen warten Sie jeweils 10 Sekunden bis das entsprechende Symbol blinkt und bestätigen mit der Taste.



## Super Kühlen

Super Kühlen kann Ihre Lebensmittel viel schneller kühlen und für einen längeren Zeitraum halten.

- Drücken Sie die Taste menu  
Child Lock 3s um die Super Kühl Funktion auszuwählen. Das Symbol (\* $\Rightarrow$ ) leuchtet. Mit der Taste menu  
Child Lock 3s Einstellung bestätigen.
- Um die maximale Menge von Lebensmitteln zu kühlen, warten Sie etwa 6 Stunden.
- Super Kühlfunktion schaltet sich automatisch nach 6 Stunden aus und die Temperatur im Kühlschrank ist bis 2°C eingestellt.

## Superfrost

SuperFrost macht das Einfrieren zum einfachen und energiesparenden Vergnügen. Die Temperatur im Gefrierfach sinkt schnell ab und schafft so die Kältereserve für vitaminschonendes Einfrieren. Sobald der Einfriervorgang abgeschlossen ist, schaltet die SuperFrost nach maximal 26 Stunden auf Normalbetrieb zurück und trägt damit zur Stromersparnis bei.

- Drücken Sie die Taste menu  
Child Lock 3s um die Superfrost-Funktion zu wählen. Das Symbol (\* $\Rightarrow$ ) leuchtet auf. The light will be illuminated.
- Um die maximale Menge an Lebensmitteln einzufrieren, warten Sie etwa 24 Stunden.
- Superfrost schaltet sich automatisch nach 26 Stunden aus und die Temperatur des Gefrierschranks ist bis -24°C eingestellt.

## Artifizielle Intelligenz

Bei dieser Funktion ist die Temperatur automatisch eingestellt. Im Kühlraum 4°C und im Gefrierraum -18°C.

- Drücken Sie die Taste menu  
Child Lock 3s um die Artifizielle Intelligenz Funktion auszuwählen. Das Symbol  $\text{O}$  leuchtet.

## Alarm

Wenn die Gerätetüren länger als 2 Minuten geöffnet sind, ertönt ein Signal. Nach ca. 10 Minuten schaltet sich das Signal automatisch ab.

Um keine Energie zu verschwenden, schließen Sie die Gerätetüren nachdem Sie Lebensmittel entnommen oder eingefügt haben.



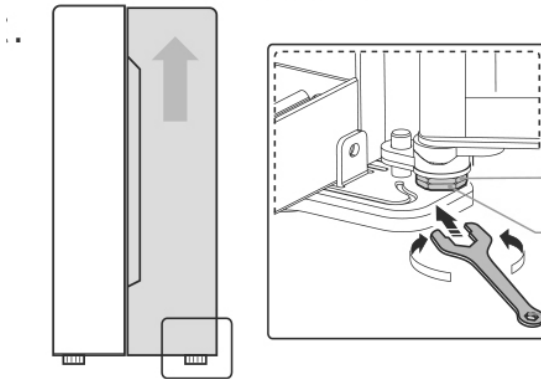
# VERWENDEN SIE IHR GERÄT

In diesem Abschnitt erfahren Sie, wie man die meisten der nützlichen Funktionen nutzen kann. Wir empfehlen, dass Sie es sorgfältig durch lesen, bevor Sie das Gerät benutzen.

## 1. Einstellung der Tür

Wenn Sie finden, die Türen sind nicht auf dem gleichen Niveau, können Sie den Schraubendreher verwenden, um die Tür anzupassen.

Wenn die Gefrierschranktür ist oberer als der Kühlschranktür. Erstens können Sie den Schraubendreher verwenden, um die Schraube gegen den Uhrzeigersinn auf das untere Scharnier zu drehen, damit die Tür nach oben geht. Dann nutzen Sie den Schraubenzieher, um die Mutter zu verriegeln.



## 2. Verwenden Sie Ihren Kühlraum

Der Kühlraum ist geeignet für die Lagerung von Obst und Gemüse. Lebensmittel im Inneren muss verpackt sein, Verlust der Feuchtigkeit oder Durchdringung vom Aroma in andere Lebensmittel zu vermeiden.

**Achtung!** Schließen Sie niemals die Kühlschranktür während die Regale, Gemüsefach und / oder Teleskopschienen ausgedehnt werden. Es kann sowohl sie als auch den Kühlschrank beschädigen.

### Glasböden und Türregale

Der Kühlraum ist mit 4

Glaseinlegeböden und verschiedene Türablagen ausgestattet, die sich für die Lagerung der Eier, Konserven Flüssigkeit, Getränke in Flaschen und verpackte Lebensmittel ..geeignet sind. Sie können in unterschiedlichen Höhen nach Ihrem Bedarf platziert werden. Bevor Sie vertikal die Tür Regal heben, nehmen Sie bitte das Lebensmittel aus.

- Wenn Sie den Regalen entfernen, ziehen Sie sie nach vorne, bis das Regal klar wie im Regaleführer kommt.
- Wenn Sie die Regale zurücklegen, stellen Sie sicher, dass es sich kein Hindernis hinter gibt und schieben Sie die Ablage wieder in die Position.  
Hinweis: Alle Türabsteller sind komplett herausnehmbar für die Reinigung.

### **3. Verwenden Sie Ihr Gefrierfach**

Das Gefrierfach eignet sich für die Lagerung von Lebensmitteln, die erforderlich eingefroren werden, wie beispielsweise Fleisch, Eis und andere.

**Achtung!** Stellen Sie sicher, dass Flaschen nicht in den Gefrierschrank für länger als erforderlich sollten, denn das Einfrieren kann die Flasche Bruch verursachen .

### **Schubladen**

Die Schubladen, die auf Teleskopauszügen montiert ist, kann verwendet werden, um mehr Nahrung zu speichern ..

- Das Verfahren zum Entfernen der Schubladen ist die gleiche wie Gemüsefach im Kühlschrank Kammer.
- Das obere Gefrierfach kann entfernt werden. Auch wenn Sie das obere Gefrierfach entfernen, bleiben die Spezifikationen hinsichtlich der Leistung bzw. der Funktionsweise des Geräts und die Erklärungen unverändert.

### **4. Beachten Sie die folgenden Anweisungen, um eine Kontamination von Lebensmitteln zu vermeiden**

- Wenn Sie die Tür längere Zeit öffnen, kann dies zu einer erheblichen Temperaturerhöhung in den Fächern des Geräts führen.
- Reinigen Sie regelmäßig die Oberflächen, die mit Lebensmitteln und zugänglichen Ablaufsystemen in Kontakt kommen können.
- Bewahren Sie rohes Fleisch und rohen Fisch in geeigneten Behältern im Kühlschrank auf, damit sie nicht mit anderen Lebensmitteln in Berührung kommen oder auf andere Lebensmittel tropfen.
- Zwei-Sterne-Gefriergut-Lagerfächer eignen sich für die Lagerung von Tiefkühlkost, die Lagerung oder Herstellung von Eis und die Herstellung von Eiswürfeln.
- Ein-, Zwei- und Drei-Sterne-Fächer sind nicht zum Einfrieren frischer Lebensmittel geeignet.

Reihenfolge	Fächer TYP	Ziel-Lagertemperatur [°C]	Geeignete Lebensmittel
1	Kühlschrank	+2 ≤ +8	Eier, Fertiggerichte, abgepackte Lebensmittel, Obst und Gemüse, Milchprodukte, Kuchen, Getränke und andere Lebensmittel sind nicht zum Einfrieren geeignet.
2	(***)* – Gefrierschrank	≤ -18	Meeresfrüchte (Fisch, Garnelen, Schalentiere), Süßwasserprodukte und Fleischprodukte (empfohlen für 3 Monate, Nährwerte und Geschmack nehmen mit der Zeit ab), geeignet für gefrorene frische Lebensmittel.
3	*** – Gefrierschrank	≤ -18	Meeresfrüchte (Fisch, Garnelen, Schalentiere), Süßwasserprodukte und Fleischprodukte (empfohlen für 3 Monate, Nährwerte und Geschmack nehmen mit der Zeit ab). Nicht geeignet für gefrorene frische Lebensmittel.
4	** – Gefrierschrank	≤ -12	Meeresfrüchte (Fisch, Garnelen, Schalentiere), Süßwasserprodukte und Fleischprodukte (empfohlen für 2 Monate, Nährwerte und Geschmack nehmen mit der Zeit ab). Nicht geeignet für gefrorene frische Lebensmittel.
5	* – Gefrierschrank	≤ -6	Meeresfrüchte (Fisch, Garnelen, Schalentiere), Süßwasserprodukte und Fleischprodukte (empfohlen für 1 Monate, Nährwerte und Geschmack nehmen mit der Zeit ab). Nicht geeignet für gefrorene frische Lebensmittel.

6	0 Stern	$-6 \leq 0$	Frishes Schweinefleisch, Rindfleisch, frischer Fisch, Hühnerfleisch, einige abgepackte verarbeitete Lebensmittel usw. (empfohlen, am selben Tag zu essen, vorzugsweise nicht mehr als 3 Tage). Teilweise eingekapselte verarbeitete Lebensmittel (nicht einfrierfähige Lebensmittel)
7	Kühlen	$-2 \leq +3$	Frishes / tiefgefrorenes Schweinefleisch, Rindfleisch, Hühnerfleisch, Süßwasserprodukte usw. (7 Tage unter $0^\circ\text{C}$ und über $0^\circ\text{C}$ ) wird für den Verzehr an diesem Tag empfohlen, vorzugsweise nicht mehr als 2 Tage. Meeresfrüchte (weniger als $0^\circ\text{C}$ für 15 Tage, es wird nicht empfohlen, über $0^\circ\text{C}$ zu lagern)
8	Frishes Essen	$0 \leq +4$	Frishes Schweinefleisch, Rindfleisch, frischer Fisch, Hühnerfleisch, gekochtes Essen usw. (empfohlen, am selben Tag zu essen, vorzugsweise nicht mehr als 3 Tage)
9	Wein	$+5 \leq +20$	Rotwein, Weißwein, Sekt usw.

**Hinweis: Bitte lagern Sie unterschiedliche Lebensmittel entsprechend den Fächern oder der Ziel-Lagerungstemperatur Ihrer gekauften Produkte.**

- Wenn das Kühlgerät längere Zeit leer gelassen wird, schalten Sie das Gerät aus, tauen Sie es ab, reinigen und trocknen Sie es sowie lassen Sie die Tür offen, um Schimmelbildung im Gerät zu vermeiden.

**Reinigung des Wasserspenders (speziell für Wasserspenderprodukte):**

- Reinigen Sie die Wassertanks, wenn sie 48 Stunden lang nicht benutzt wurden; Spülen Sie das an eine Wasserversorgung angeschlossene Wassersystem, wenn 5 Tage lang kein Wasser angesaugt wurde.

# PRAKTISCHE TIPPS UND HINWEISE

---

## **Energiesparen Tipps**

Wir empfehlen Ihnen, befolgen Sie die folgenden Tipps, um Energie zu sparen.

- Die Tür nicht für eine längere Zeit öffnen, um die Energie zu sparen.
- Achten Sie darauf, das Gerät entfernt von Wärmequellen (direktes Sonnenlicht, Elektroherd oder Herd usw.).
- Die Temperatur nicht kälter als notwendig.
- Stellen Sie keine warmen Speisen oder verdampfenden Flüssigkeit in das Gerät;.
- Stellen Sie das Gerät in einem gut belüfteten, Feuchtigkeit freien, Raum. Bitte referenzieren Sie das Kapitel installieren Ihr neues Gerät.
- Wenn das Diagramm zeigt die richtige Kombination für die Schubladen, Gemüsefach und Regalen, stellen Sie die Kombination ein nicht, da es ist auf die energieeffizienteste Konfiguration angelegt.

## **Hinweise für die Kühlung**

- Stellen Sie keine warmen Speisen direkt in den Kühlschrank oder Gefrierschrank, sonst erhöht sich die Innentemperatur, damit der Kompressor härter arbeiten muss und mehr Energie verbraucht wird..
- Decken oder wickeln Sie die Lebensmittel, besonders wenn sie einen starken Geschmack haben.
- Decken oder wickeln Sie das Lebensmittel, vor allem, wenn es ein starkes Aroma hat..
- Legen Sie die Lebensmittel richtig, so dass die Luft frei um sie zirkulieren kann..
- Fleisch (alle Sorten) in Plastikfolie Lebensmittel: verpacken und auf die Glasplatte über dem Gemüsefach stellen. Befolgen Sie immer Lebensmittel Lagerzeiten und die Nutzung durch Daten von den Herstellern empfohlen..
- Fruit and vegetables: They should be stored in the special drawer provided.
- Warme Küche, kalte Küche, etc .: Sie sollten bedeckt werden und können auf jedem Regal platziert werden.
- Obst und Gemüse: Sie sollten in der ausgestatteten frischen Schublade gespeichert werden.
- Butter und Käse: Sollte in luftdichte Folie oder Kunststoffolie eingewickelt werden.
- Es wird empfohlen, die Gefrierpackungen entsprechend mit einem Datum zu kennzeichnen, damit Sie über das Datum des Einfrierens informiert sind.

### **Tipps zum Lagern des gefrorenen Lebensmittels**

- Stellen Sie sicher, dass die eingefrorenen Lebensmittel vom Einzelhändler richtig gelagert wurden.
- Wird einmal aufgetaut, sollte man das Lebensmittel nicht wieder einfrieren, denn dann verderben sie schnell. Lagern Sie die Lebensmittel nicht länger als die Zeit von dem Hersteller empfohlen.

### **Schalten Sie Ihr Gerät**

Wenn es notwendig für einen längeren Zeitraum, die folgenden Schritte sollten unternommen werden, Schimmel auf dem Gerät zu verhindern.

1. Entfernen Sie alle Lebensmittel.
2. Entfernen Sie den Netzstecker aus der Steckdose.
3. Reinigen und trocknen Sie das Innere gründlich.
4. Stellen Sie sicher, dass alle Türen verkeilt anlehnen, damit die Luft zirkuliert.

# REINIGEN UND PFLEGEN

---

Aus hygienischen Gründen sollte das Gerät (einschließlich Außen- und Innen-Zubehöre) mindestens alle zwei Monate regelmäßig gereinigt werden.

## **Achtung!**

Während der Reinigung darf das Gerät nicht am Stromnetz angeschlossen werden. Stromschlaggefahr! Vor der Reinigung schalten Sie das Gerät aus und entfernen den Stecker aus der Steckdose.

## **Außenreinigung**

Sie sollten Ihr Gerät regelmäßig reinigen, um ein gutes Aussehen zu erhalten.

- Reinigen Sie das Bedienfeld mit einem sauberen, weichen Tuch.
- Spritzen Sie kein Wasser direkt auf die Oberfläche des Geräts, sondern auf das Reinigungstuch. Dies kann eine gleichmäßige Verteilung der Feuchtigkeit auf der Oberfläche gewährleisten helfen.
- Reinigen Sie die Türen, Griffe und Gehäuseoberflächen mit einem milden Reinigungsmittel und dann trocknen Sie sie mit einem weichen Tuch.

## **Achtung!**

- Verwenden Sie keine scharfen Gegenstände, um ein Verkratzen der Oberfläche zu vermeiden.
- Verwenden Sie keine Verdüner, Autowaschmittel, Clorox, ätherisches Öl, Scheuermittel oder organischen Lösungsmittel wie Benzol zur Reinigung. Diese könnten die Oberfläche des Gerätes beschädigen und einen Brand verursachen.

## **Innenreinigung**

Sie sollten den Innenraum des Gerätes regelmäßig reinigen. Bei geringeren Nahrungsmittelvorräten ist es leichter zu reinigen. Wischen Sie den Innenraum des Kühl-/Gefrierfachs mit einer schwachen Natriumhydrogencarbonat-Lösung und dann mit warmem Wasser durch einen ausgewrungenen Schwamm oder ein Tuch abspülen. Vor dem Austauschen ihn vollständig trockenwischen. Alle Oberflächen und abnehmbaren Teile gründlich trocknen.

## **Türdichtungen reinigen**

Achten Sie darauf, die Türdichtungen sauber zu halten. Klebrige Lebensmittel und Getränke könnten zu Festkleben der Dichtungen am Schrank und zu Reißen bei der Türöffnung führen. Waschen Sie die Dichtung mit einem milden Reinigungsmittel und warmem Wasser. Nach der Reinigung spülen und trocknen Sie sie gründlich.

**Achtung!** Erst nachdem die Türdichtungen vollständig trocken sind, sollte das Gerät eingeschaltet werden.

## **Austausch der LED-Leuchte:**

**Warnung:** Die LED-Leuchte darf nicht vom Anwender ausgetauscht werden! Wenn die LED-Leuchte beschädigt ist, wenden Sie sich an die Kunden-Helpline.

# FEHLERBEHEBUNG

---

Wenn Sie Probleme mit Ihrem Gerät haben oder meinen, dass das Gerät nicht richtig funktioniert, können Sie einige einfache Prüfungen durchführen, bevor Sie den Kundendienst anrufen, sehen Sie bitte unten. Sie können einige einfache Prüfungen nach diesem Abschnitt durchführen, bevor Sie den Kundendienst anrufen.

**Warnung!** Versuchen Sie nicht, das Gerät selbst zu reparieren. Wenn das Problem bestehen bleibt, nachdem Sie die unten aufgeführten Prüfungen durchgeführt haben, wenden Sie sich an einen qualifizierten Elektriker, Servicetechniker oder das Geschäft, in dem Sie das Produkt gekauft haben.

Problem	Mögliche Ursache und Lösung
Das Gerät arbeitet nicht ordnungsgemäß	<ul style="list-style-type: none"><li>• Prüfen Sie, ob das Netzkabel richtig an die Steckdose angeschlossen ist.</li><li>• Prüfen Sie die Sicherung oder den Stromkreis Ihrer Stromversorgung, ggf. ersetzen.</li><li>• Die Umgebungstemperatur ist zu niedrig. Versuchen Sie, die Raumtemperatur auf eine kältere Ebene einzustellen, um dieses Problem zu lösen.</li><li>• Es ist normal, dass das Gefrierfach während des automatischen Abtauzyklus nicht arbeitet oder für eine kurze Zeit, nachdem das Gerät eingeschaltet ist, um den Kompressor zu schützen.</li></ul>
Gerüche aus den Fächern	<ul style="list-style-type: none"><li>• Der Innenraum könnte zu reinigen brauchen</li><li>• Einige Lebensmittel, Behälter oder Verpackung verursachen die Gerüche.</li></ul>
Lärm aus dem Gerät	<p>Die unteren Geräusche sind ganz normal:</p> <ul style="list-style-type: none"><li>• Geräusche durch den Kompressorlauf.</li><li>• Lärm durch die Luftbewegung von dem kleinen Lüftermotor im Gefrierfach oder anderen Fächern.</li><li>• Gurgelnde Geräusche ähnlich wie Wasser-Kochen.</li><li>• Knallgeräusch beim automatischen Abtauen.</li><li>• Klickgeräusch vor dem Starten des Kompressors.</li></ul> <p>Andere ungewöhnliche Geräusche sind durch den nachfolgenden Gründen verursacht und könnten Sie zu prüfen und Maßnahmen zu ergreifen brauchen:</p> <ul style="list-style-type: none"><li>• Der Schrank ist nicht eben.</li><li>• Die Rückseite des Geräts berührt die Wand.</li><li>• Die Flaschen oder Behälter sind gefallen oder rollend.</li></ul>



Problem	Mögliche Ursache und Lösung
Der Motor läuft ständig	<p>Es ist normal, das Geräusch des Motors häufig zu hören. In folgenden Fällen muss er mehr laufen :</p> <ul style="list-style-type: none"> <li>• Die Temperatureinstellung ist kälter als nötig</li> <li>• Eine große Menge von warmen Speisen haben kürzlich im Gerät gelagert werden.</li> <li>• Die Temperatur außerhalb des Gerätes ist zu hoch.</li> <li>• Die Türen sind zu lange oder zu oft offen gehalten.</li> <li>• Nach der Installation des Gerätes oder es ist für eine lange Zeit ausgeschaltet.</li> </ul>
Eine Frostsicht tritt im Fach auf	<ul style="list-style-type: none"> <li>• Überprüfen Sie, dass der Luftauslass nicht durch Lebensmittel blockiert ist und die Lebensmittel innerhalb des Geräts platziert sind, um eine ausreichende Belüftung zu ermöglichen. Stellen Sie sicher, dass die Tür vollständig geschlossen ist. Wenden Sie sich bitte an das Kapitel Reinigen und Pflegen zum Entfernen der Frost.</li> </ul>
Die Innentemperatur ist zu warm	<ul style="list-style-type: none"> <li>• Sie könnten die Türen zu lange oder zu oft offen gelassen haben; Oder die Türen sind durch ein Hindernis offen gehalten; oder das Gerät ist mit zu wenig Freiraum an den Seiten(hinten und oben) gelegen.</li> </ul>
Die Innentemperatur ist zu kalt	<ul style="list-style-type: none"> <li>• Erhöhen Sie die Temperatur, indem Sie das Kapitel "Display- Steuerung" befolgen.</li> </ul>
Die Türen kann nicht leicht geschlossen werden.	<ul style="list-style-type: none"> <li>• Prüfen Sie, ob die Oberseite des Kühlschranks 10-15mm nach hinten geneigt ist, um das Selbst-Schliessen der Türen zu ermöglichen oder ob etwas innen den Schließvorgang der Türen hindert.</li> </ul>
Wasser tropft auf den Boden	<ul style="list-style-type: none"> <li>• Die Wasserwanne (an der hinteren unteren Seite des Gehäuses befindet) könnte nicht richtig nivelliert werden, oder der Entwässerungsauslauf(unterhalb des Oberteils des Kompressor- Depot befindet) könnte nicht korrekt positioniert, um Wasser in diese Wanne zu leiten, oder der Entwässerungsauslauf ist blockiert. Möglicherweise müssen Sie den Kühlschrank von der Wand weg ziehen, um die Wanne und den Auslauf zu überprüfen.</li> </ul>

<b>Problem</b>	<b>Mögliche Ursache und Lösung</b>
Die Leuchte funktioniert nicht	<ul style="list-style-type: none"><li>• Die LED-Leuchte könnte beschädigt werden. Siehe Austauschen der LED-Leuchte im Kapitel Reinigen und Pflegen.</li><li>• Da die Tür zu lange offen steht, hat das Steuersystem die Leuchte deaktiviert. Schliessen Sie und öffnen Sie die Tür neu, um die Leuchte neu zu aktivieren.</li></ul>

# ENTSORGUNG DES GERÄTES

Es ist verboten, dieses Gerät im Hausmüll zu entsorgen.

## Verpackungsmaterialien

Die Verpackungsmaterialien mit dem Recycling-Symbol sind wiederverwertbar. Entsorgen Sie diese Verpackung in einem geeigneten Sammelbehälter, um sie zu recyceln.

## Vor der Entsorgung des Gerätes.

1. Ziehen Sie den Netzstecker aus der Steckdose.
2. Schneiden Sie das Netzkabel ab und entsorgen Sie es mit dem Netzstecker.

**Achtung!** Die Kühlschränke enthalten Kältemittel und Gase in der Isolierung. Kältemittel und Gase müssen fachgerecht entsorgt werden, da sie Augenverletzungen oder Entzündung verursachen. Stellen Sie sicher, dass das Rohr des Kältemittelkreislaufs vor der ordnungsgemäßen Entsorgung schadensfrei ist.

	<b>RICHTIGE ENTSORGUNG DIESES PRODUKTS</b>
	<p>Das Symbol auf dem Produkt oder seiner Verpackung deutet darauf hin, dass das Produkt nicht als gewöhnlicher Haushaltsmüll entsorgt werden darf. Bringen Sie Ihr ausgedientes Gerät zu einer Sammelstelle für die Wiederverwertung von elektrischen und elektronischen Altgeräten. Durch die fachgerechte Entsorgung des Geräts leisten Sie Ihren Beitrag zur Vermeidung von eventuellen negativen Folgen und Einflüssen auf die Umwelt und die Gesundheit von Mensch und Tier, die im Fall von unsachgemäßer Entsorgung des Geräts entstehen können. Für detaillierte Informationen über die Entsorgung und Wiederverwertung des Produkts wenden Sie sich bitte an die zuständige städtische Stelle für Abfallentsorgung, an das Kommunalunternehmen oder an das Geschäft, in welchem Sie Ihr Gerät gekauft haben.</p>

Gorenje, d.o.o.

Partizanska 12

SI - 3320 Velenje, Slovenija

info@gorenje.com

www.gorenje.com