



Brugsanvisning
Vinkøleskab med fryserum

RWFN2684SL
RWFN2684BL

Tak, fordi du har valgt at købe dette apparat. Vi ønsker dig held og lykke med dit nye apparat.

Dette apparat er kun beregnet til brug i private husholdninger.

Vinkøleskabet med fryse-/ZeroZone-rum (herefter apparatet) består af to dele. Den øverste del er vinkøleskabet, og den nederste del er fryse-/ZeroZone-rummet.

Vinkøleskabet er beregnet til opbevaring af vin.

Fryserummet anvendes til indfrysning af ferske fødevarer og langtidsopbevaring af frosne fødevarer (i op til et år, afhængigt af typen af fødevarer).

Hele fryserummet kan omdannes til et ZeroZone-rum med en temperatur på omkring 0 °C.

INDHOLD

4 VIGTIGE NOTER OG FORHOLDSREGLER	INTRODUKTION
10 SÅDAN SPARER DU ENERGI MED DIT KØLE/FRYSESKAB	
11 BESKRIVELSE AF APPARATET	BESKRIVELSE AF APPARATET
12 MONTERING OG TILSLUTNING	
14 ÆNDRE DØRENS HÆNGSLING	
16 BRUG	
21 APPARATETS INDVENDIGE UDSKYR	
23 OPBEVARING AF FØDEVARER I ZEROZONE AFDELINGEN	OPBEVARING OG INDFRYSNING AF FØDEVARER
25 INDFRYSNING OG OPBEVARING AF FROSNE FØDEVARER	
25 Indfrysningssprocedur	
25 Vigtige advarsler om indfrysning af ferske fødevarer	
26 Undgå forurening af fødevarer	
26 Opbevaring af færdigfrosne fødevarer	
26 Opbevaringstider for frosne fødevarer	
26 Optøning af frosne fødevarer	
27 AFRIMNING AF APPARATET	AFRIMNING OG RENGØRING AF APPARATET
28 RENGØRING AF APPARATET	
29 FEJLFINDING	ANDET
31 HVIS DER FOREKOMMER STØJ FRA APPARATET	

VIGTIGE NOTER OG FORHOLDSREGLER

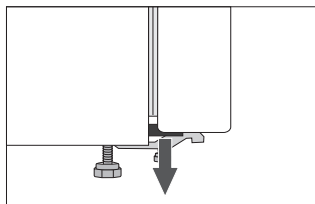
i FØR DU BRUGER APPARATET FØRSTE GANG

Før apparatet sluttes til lysnettet, er det vigtigt at læse brugsanvisningen omhyggeligt. Brugsanvisningen indeholder en beskrivelse af apparatet, herunder af korrekt og sikker brug af apparatet. Brugsanvisningen gælder for flere typer/modeller. De indstillinger eller det udstyr, der beskrives i brugsanvisningen, findes derfor muligvis ikke på din specifikke model. Vi anbefaler, at du gemmer denne brugsanvisning til eventuel senere brug, og at brugsanvisningen medfølger i forbindelse med et eventuelt salg af apparatet.

Brugsanvisningen dækker også modeller med NO FROST-funktion med indbygget blæser og automatisk afrimning (kun udvalgte modeller).

Undersøg apparatet for eventuelle skader og uregelmæssigheder. I tilfælde af skader skal du kontakte den forhandler, hvor du har købt apparatet.

Lad apparatet stå oprejst i mindst 2 timer, før du tilslutter det. Dermed reduceres risikoen for fejlfunktion i kølesystemet som følge af transporten.



Der er monteret afstandsstykker på dørene. Fjern dem, og sæt de medfølgende propper i hullerne i stedet (kun visse modeller).



VIGTIGE SIKKERHEDSANVISNINGER



ADVARSEL! Risiko for brand/brændbare materialer.

Apparatet skal tilsluttes lysnettet og jordes i henhold til gældende love og regler.

ADVARSEL! Anbring ikke stikdåser eller lignende bag ved apparatet.

Tag stikket ud af stikkontakten, før apparatet rengøres.

ADVARSEL! Hvis ledningen bliver beskadiget, skal den udskiftes af en autoriseret reparatør for at undgå farer.

ADVARSEL! Ved installation af apparatet skal du sikre dig, at ledningen ikke beskadiges eller kommer i klemme.

Hvis LED-lyset ikke fungerer, skal du kontakte en reparatør. Forsøg ikke selv at reparere LED-lyset. Der er risiko for elektrisk stød!



ADVARSEL! Undlad at bruge elektriske redskaber inde i apparatet, medmindre det udtrykkeligt anbefales af Gorenje.



ADVARSEL! Undlad at bruge mekaniske eller elektriske redskaber, når apparatet skal afrimes.



ADVARSEL! Apparatet skal opstilles som beskrevet i brugsanvisningen for at undgå ustabilitet og deraf følgende farer.

Risiko for frostskader

Rør ikke ved frosne fødevarer, og put aldrig frosne fødevarer i munden. Der er risiko for forfrysning eller frostskader.

Sikkerhed for børn og personer med nedsatte fysiske, sensoriske eller mentale evner

Apparatet må ikke bruges af personer (herunder børn) med nedsatte fysiske, sensoriske eller mentale evner eller manglende erfaring med og viden om apparatet, med mindre disse er under opsyn eller vejledes i brug af apparatet af en person, der er ansvarlig for deres sikkerhed.

Hold børn under opsyn, og lad dem ikke lege med apparatet.

Rengøring og vedligeholdelse må ikke udføres af børn, medmindre det foregår under opsyn.

Fjern transportemballagen fra apparatet, og opbevar den utilgængeligt for børn.

Ved bortskaffelse af et udtjent apparat skal du trække ledningen ud af stikkontakten, afmontere døren og efterlade hylderne i apparatet. Det forhindrer, at børn ved et uheld kan lukke sig inde i apparatet.

Kun til det europæiske marked

Apparatet må bruges af børn over 8 år og af personer med nedsatte fysiske, sensoriske eller mentale evner eller manglende erfaring med og viden om apparatet, hvis de holdes under opsyn eller har fået vejledning i at bruge apparatet på en sikker måde og forstår de involverede risici.

Børn må ikke lege med apparatet.

Rengøring og vedligeholdelse må ikke udføres af børn, medmindre det foregår under opsyn.

Børn mellem 3 og 8 år må lægge ting ind i og tage ting ud af køle-/fryseskabe.

Advarsel vedrørende kølemiddel

Apparatet indeholder en lille mængde miljøvenlig, men brændbar gas af typen R600a. Beskyt kølesystemet mod skader. Udsivning af gas udgør ikke nogen miljøfare, men medfører risiko for personskade eller brand.

I tilfælde af gasudsivning skal du lufte rummet godt ud, trække stikket til apparatet ud af stikkontakten og tilkalde en servicetekniker.

VIGTIGE OPLYSNINGER OM BRUGEN AF APPARATET

ADVARSEL! Dette apparat er beregnet til husholdningsbrug og tilsvarende som f.eks.:

- personalekøkkener i butikker, på kontorer og andre arbejdsmiljøer
- af gæster på hoteller, moteller og andre beboelsesmiljøer
- bed & breakfast
- i forbindelse med catering og på spisesteder.

 ADVARSEL! Undgå at blokere ventilationsåbningerne på apparatets kabinet og i køkkenelementerne.

Apparatet må ikke bruges udendørs, og det må ikke udsættes for regn eller fugt.

Opbevar ikke eksplosive stoffer som aerosoler med brændbar drivgas i apparatet.

Hvis apparatet ikke skal bruges i en længere periode, skal du slukke for det på den relevante knap og trække stikket ud af stikkontakten. Apparatet skal tømmes for fødevarer, afrimes og rengøres. Lad døren stå på klem.

I tilfælde af strømafbrydelse skal du undlade at åbne døren til fryseskabet, medmindre fryseren ikke har kørt i mere end 16 timer. Efter denne periode skal de frosne fødevarer bruges eller flyttes til en anden fryser.

Tekniske oplysninger på apparatet

Typeskiltet med grundlæggende oplysninger er placeret på indersiden af apparatet. Det indeholder oplysninger om spænding, brutto- og nettovolumen, kølemiddeltype og -mængde samt oplysninger om klimaklasse.

Hvis typeskiltet ikke er på det ønskede sprog, kan du udskifte det med det medfølgende.



MILJØBESKYTTELSE

Emballagen er miljøvenlig og kan genbruges, bortskaffes eller destrueres uden at skade miljøet.



Bortskaffelse af et udtjent apparat

Det udtjente apparat skal bortskaffes miljømæssig korrekt ved at indlevere det på den lokale genbrugsstation.

Gør følgende før bortskaffelse af apparatet:

- Afbryd apparatet fra lysnettet.
- Lad ikke børn lege med apparatet.



ADVARSEL! Pas på ikke at beskadige kølemiddelkredsløbet. Det beskytter også mod forurening.

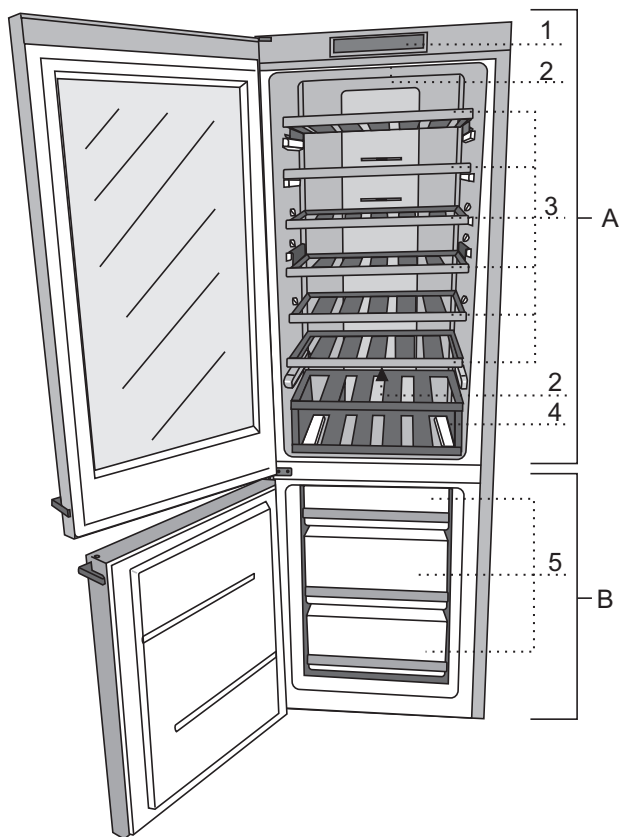


Dette symbol, som findes på produktet eller emballagen, angiver, at produktet ikke må bortskaffes sammen med almindeligt husholdningsaffald. Det skal i stedet afleveres på en genbrugsstation, som er godkendt til håndtering af elektrisk og elektronisk udstyr. Ved at bortskaffe produktet korrekt er du med til at forebygge negative effekter på miljøet og menneskers sundhed. Du kan få flere oplysninger om bortskaffelse og genvinding af produktet ved at kontakte din kommune, genbrugsstation eller forretningen, hvor du har købt produktet.

SÅDAN SPARER DU ENERGI MED DIT KØLE/FRYSESKAB

- Følg monteringsanvisningerne.
- Åbn ikke apparatets dør unødigt.
- Kontroller regelmæssigt, at der er fri luftcirkulation bag apparatet.
- Sørg for altid at holde kondensatorenheden bag på apparatet ren (se afsnittet Rengøring af apparatet).
- Udskift dørpakningen så hurtigt som muligt, hvis den bliver løs eller beskadiget.
- Opbevar maden i lukkede beholdere eller anden egnet emballage.
- Lad maden køle ned til stuetemperatur, før du sætter den i køleskabet.
- Optø frosne madvarer i køleskabet.
- Tag skufferne ud af fryseren som beskrevet i brugsanvisningen for at kunne udnytte fryserens kapacitet maksimalt.
- Afrim en almindelig fryser, når islaget indvendigt i den er cirka 3-5 mm tykt.
- Sørg for, at hylderne er jævnt fordelt, og at madvarerne er anbragt, så luften kan cirkulere frit i apparatet (følg anbefalingerne om placering af madvarer i brugsanvisningen).
- Hvis køleskabet er udstyret med en blæser, må du ikke blokere dens ventilationshuller.
- Hvis du ikke har brug for, at ventilatoren eller ionisatoren kører, bør du slukke dem for at spare energi.

BESKRIVELSE AF APPARATET



A Vinkøleskab

- 1 Kontrolpanel
- 2 LED-belysning i køleskabet
- 3 Flaskehylder
- 4 Udtagelige flaskeskuffe

B Fryse-/ZeroZone-um**

- 5 Fryseskuffer/ZeroZone-um

- Hylderne er sikret, så de ikke kan trækkes helt ud. Hvis du vil fjerne en hylde, skal du løfte den bageste del af den og trække den ud.
- Skufferne er sikret, så de ikke kan trækkes helt ud. Hvis du vil fjerne en skuffe, skal du trække den så langt ud som muligt, løfte forenden, og trække den ud af apparatet.

** Fryse-/ZeroZone-ummet er et justerbart område, som kan bruges enten som fryse- eller ZeroZone-um. Når apparatet tilsluttes første gang, er rummet indstillet som fryserum.

MONTERING OG TILSLUTNING

VALG AF PLACERING

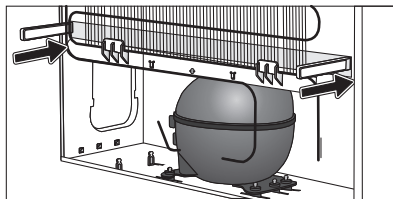
- Anbring apparatet i et tørt og ventileret rum. Apparatet fungerer bedst inden for de temperaturområder, som er vist i det nedenstående skema. Du kan se apparatets klasse på apparatets typeskilt.

Klasse	Temperatur
SN (under normalen)	fra +10°C til +32°C
N (normal)	fra +16°C til +32°C
ST (subtropisk)	fra +16°C til +38°C
T (tropisk)	fra +16°C til +43°C

Advarsel! Sørg for, at apparatet opstilles i et tilstrækkeligt stort rum. Der bør være mindst 1 m³ rum pr. 8 gram kølemiddel.

Mængden af kølemiddel er angivet på typeskiltet indvendigt i apparatet.

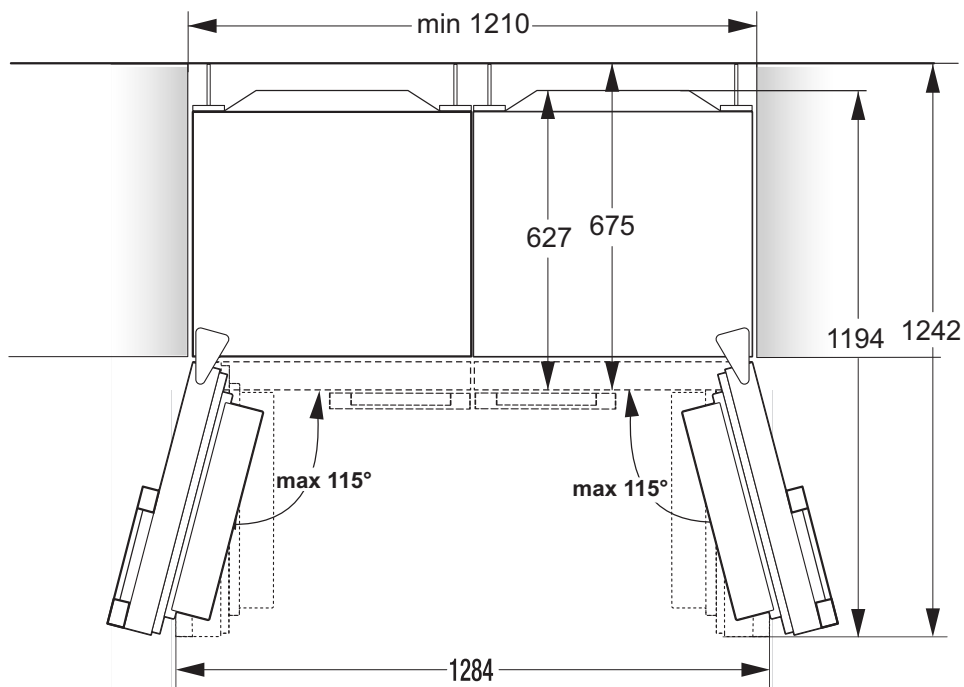
INSTALLERE APPARATET



Det kræver to personer at stille apparatet på plads, så man undgår at komme til skade, eller at apparatet eller andet bliver beskadiget.

- Apparatet skal være i vater og anbringes på et stabilt og solidt underlag. Brug de justerbare fødder på forsiden til at regulere højden, så apparatet står helt lige. Hjulene på apparatets bagside gør det nemmere at skubbe apparatet på plads (kun visse modeller).
- Der skal være et frirum på mindst 5 cm mellem apparatet og eventuelle køkkenelementer over det, så kondensatorenheden kan blive kølet tilstrækkeligt.
- Apparatet leveres med 2 afstandsstykker, som bør monteres nederst på apparatet, så det ikke kan skubbes for tæt på væggen. Apparatet kan også installeres uden afstandsstykkerne, men det kan øge strømforbruget.
- Undgå at placere apparatet i direkte sollys eller i nærheden af varmekilder. Hvis dette ikke kan undgås, skal der monteres passende isolering mellem apparatet og den tilstødende varmekilde.

- Apparatet kan stå frit eller opstilles ved siden af et køkkenelement eller en væg. Sørg for, at der er tilstrækkelig plads omkring apparatet til, at dørene kan åbnes, og skufferne og hyldeerne kan trækkes ud (se installationsdiagrammet).



Installation ved siden af hinanden Vi anbefaler, at installationer med to apparater ved siden af hinanden udføres af en servicetekniker. Hvis du vælger at udføre installationen selv, skal du følge den vejledning, der følger med sættet til installation ved siden af hinanden.

TILSLUTNING AF APPARATET

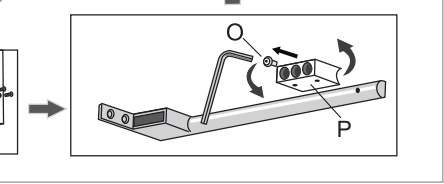
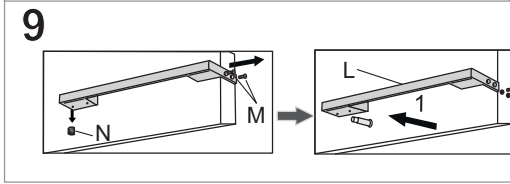
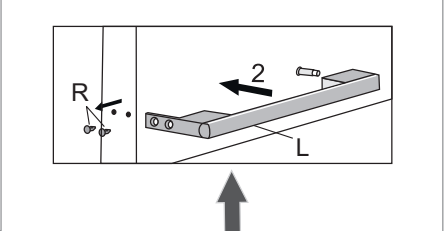
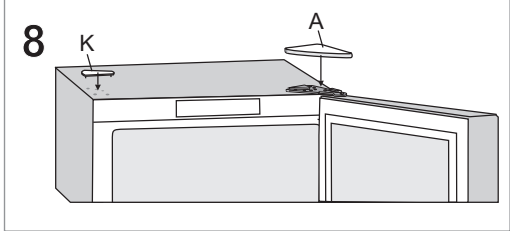
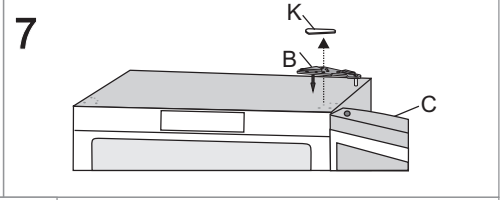
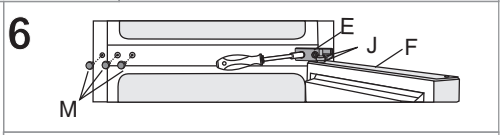
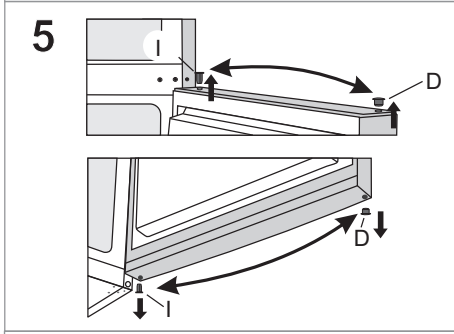
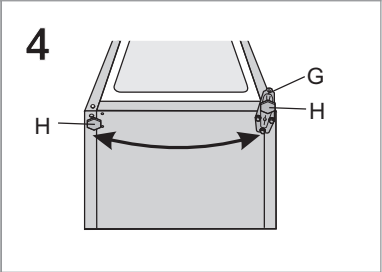
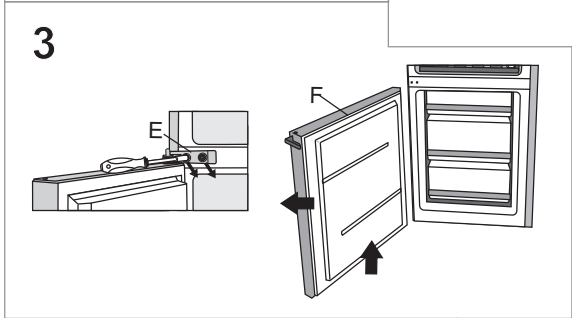
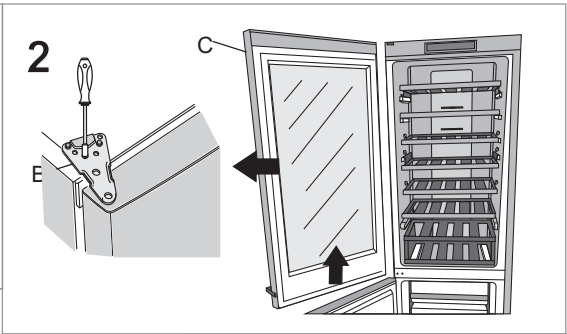
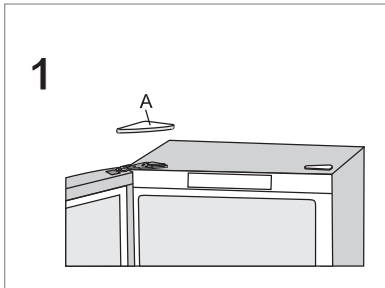
- Slut apparatet til lysnettet ved hjælp af elledningen. Stikkontakten skal være forsynet med et jordben. Apparatets spænding og frekvens fremgår af apparatets typeskilt.
- Apparatet skal tilsluttes lysnettet og jordes i henhold til gældende love og regler. Apparatet tåler korte udsving i netspændingen, men den må ikke variere med mere end +/- 6 %.

ÆNDRE DØRENS HÆNGSLING

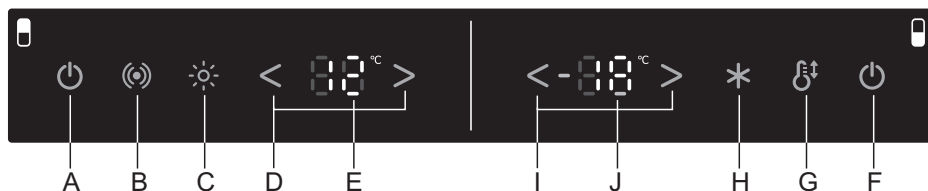
Nødvendigt værktøj: Ringnøgle nr. 8, stjerneskruetrækker, skruetrækker med lige kærv, Torx 25-skruetrækker samt Sekskantnøgle nr. 4

Man bør være mindst to personer om at ændre dørens hængsling.

1. Fjern dækslet (A) til det øverste hængsel.
2. Skru det øverste hængsel (B) af, og tag den øverste dør (C) af.
3. Fjern dækpropperne (D), skru det midterste hængsel (E) af, og løft den nederste dør (F) af det nederste hængsel (G).
4. Vip apparatet bagover (pas på ikke at presse kondensatorenheden mod bagvæggen, da det kan beskadige kølesystemet), skru det nederste hængsel (G) og foden (H) af, og monter dem på den modsatte side. Sørg for at montere skiven, så den sidder på samme måde, som før den blev afmonteret.
5. Flyt hængslerne (I) til den modsatte side. Afmonter dørstoppet S1, og monter dørstoppet S2, som medfølger i posen sammen med brugsanvisningen.
6. Sæt det midterste hængsel (E) på den nederste dør (F), og sæt den nederste dør på det nederste hængsel (G). Skru det midterste hængsel fast (døren skal være åben imens). Husk at montere skiverne (J) og dækpropperne (M) som før.
7. Fjern blændproppen (K), sæt den øverste dør (C) på det midterste hængsel (E), og monter det øverste hængsel (B).
8. Monter dækslet (A) til det øverste hængsel og blændproppen (K).
9. Monter grebet (L): Afmonter sideskruerne (M) og skruen (N) i grebholderen. Pas på ikke at beskadige døren. Træk grebet i pilens retning. Skil grebet (L) ad: Fjern skruen (O), drej grebholderen (P) 180 grader, og skru den fast igen med skruen. På dørens modsatte side skal du fjerne dækpropperne (P) og sætte grebet (L) på i retning af pil 2. Skru grebet fast med skruerne (M, N). Monter blændpropperne (R) på dørens modsatte side.

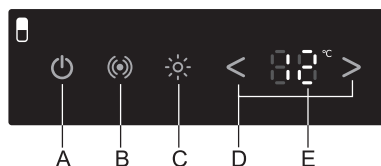


BRUG



- A Knap til at tænde apparatet og slukke vinkøleskabet
- B Afbryderknap til alarmsignal
- C Tænd/sluk-knap til belysning
- D Temperaturstyring for vinkøleskabet
- E Temperaturdisplay for vinkøleskabet
- F Knap til at tænde fryserummet og slukke apparatet
- G Omskifter til fryse-/ZeroZone-rum
- H Knap til lynfrysefunktion (når fryserummet anvendes som ZeroZone-rum, har knappen H ingen funktion)
- I Temperaturstyring for fryse-/ZeroZone-rummet
- J Temperaturdisplay for fryse-/ZeroZone-rummet

TÆND OG SLUK AF APPARATET

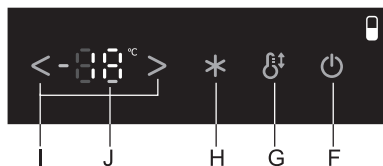


Sådan tændes apparatet: Tænd for apparatet med et kortvarigt tryk på knappen **A**.

På denne model er det muligt kun at tænde fryserummet, mens vinkøleskabet forbliver slukket. Denne indstilling kan foretages på to måder:

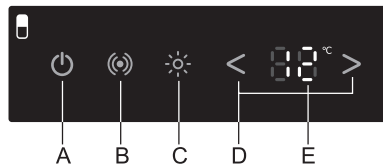
- Tryk kortvarigt på knappen **F** for kun at tænde for fryserummet. Eller
- Tryk først kortvarigt på knappen **A** for at tænde for hele apparatet. Hold derefter knappen **A** inde i tre sekunder for at slukke vinkøleskabet.

Hold knappen **A** inde igen for at tænde vinkøleskabet igen.



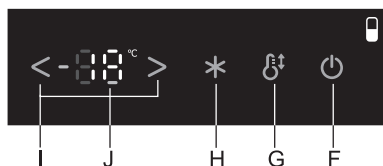
Sådan slukkes apparatet: Sluk apparatet ved at holde knappen **F** inde i tre sekunder. Forsigtig: Der er stadig strøm på apparatet.

INDSTILLING AF TEMPERATUREN I APPARATET



- Indstil temperaturen i fryserummet ved hjælp af knapperne **D** for lavere temperatur og højere temperatur
 < lavere temperatur og;
 > højere temperatur
- Temperaturen i vinkøleskabet kan indstilles fra +1 °C til +19 °C (eller fra +4 °C til +19 °C, hvis **ZeroZone**-rummet er slået til med knappen **G**).

- Temperaturen i vinkøleskabet kan ikke være højere end temperaturen i det lokale, hvor apparatet er installeret!
- Tryk på knappen **D** til venstre for at sænke temperaturen med 1 °C. Tryk på knappen D til højre for at hæve temperaturen med 1 °C. Der lyder et kort bip, hver gang der trykkes på en knap.
- Når du trykker på knappen **D**, vises den senest indstillede temperatur på displayet **E**. Brug knapperne **D** til at indstille den ønskede temperatur. Tre sekunder efter sidste tryk på en knap gemmes den seneste indstilling af temperaturen for vinkøleskabet.
- **Anbefalede temperaturer til opbevaring af rødvin:** Lette rødvine og rosevin 12 °C. Mellemkraftige og kraftige rødvine 17 til 19 °C.
- **Den anbefalede temperatur til opbevaring af hvidvin er:** Mousserende vine og dessertvine 6 til 8 °C. Lette hvidvine 10 °C.



- Indstil temperaturen i fryserummet ved hjælp af knapperne **I** for
 < lavere temperatur og;
 > højere temperatur
- Temperaturen i **fryserummet** kan indstilles fra -24 °C til -16 °C (eller fra -2 °C til +3 °C, hvis **ZeroZone**-rummet er slået til med knappen **G**).
- Tryk på knappen **I** til venstre for at sænke temperaturen med 1 °C. Tryk på knappen I til højre for at hæve temperaturen med 1 °C. Der lyder et kort bip, hver gang der trykkes på en knap.

- Når du trykker på knappen **I**, vises den senest indstillede temperatur på displayet **J**. Brug knapperne **I** til at indstille den ønskede temperatur. Tre sekunder efter sidste tryk på en knap gemmes den seneste indstilling af temperaturen for fryserummet.
- Den anbefalede indstilling er -18 °C.

INTENSIV FRYSNING (FRYSERUM)



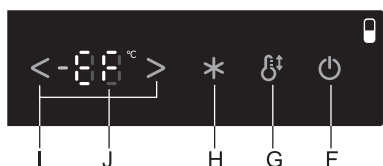
- Brug denne funktion, når apparatet tages i brug første gang, før rengøring og 24 timer inden indfrysning af store mængder fødevarer.

Sådan slås lynfrysefunktionen til: Tryk på knappen **H**. "FF" vises på displayet. Knappen **H** bliver ved med at lyse, så længe lynfrysefunktionen er slået til.

Lynfrysefunktionen slås fra med det samme, hvis der foretages en ny indstilling, mens funktionen er slået til.

Hvis du ikke selv slår lynfrysefunktionen fra igen, slås den automatisk fra efter cirka to dage. Temperaturen indstilles derefter til den senest indstillede temperatur.

EXTREME FREEZE-FUNKTION (ØVERSTE SKUFFE I FRYSERUMMET)



- Hvis du vil indfryse ferske fødevarer hurtigt, kan du bruge **XtremeFreeze**-funktionen, som kun er tilgængelig i den øverste skuffe i fryserummet. Den inkluderer intensiv indblæsning af kold luft i denne del af apparatet. Hurtigere indfrysning bevarer flere vitaminer, mineraler og næringsstoffer i fødevarerne i længere tid.

Sådan slås XtremeFreeze-funktionen til: Hold knappen **H** inde i mindst tre sekunder. "EF" vises på displayet **J**.

- Når denne funktion er slået til, kører kompressoren konstant, og temperaturen i fryserummet falder markant.
- Hvis indstillingen ikke afbrydes manuelt (ved at trykke på knappen H), slås den automatisk fra efter cirka et døgn. Temperaturen i fryserummet går tilbage til den seneste indstilling.
- Brug denne indstilling til indfrysning af mindre mængder fødevarer (op til to kg) i den øverste skuffe. Hvis du vil indfryse større mængder fødevarer, skal funktionen aktiveres, 12 timer før der lægges fødevarer i fryseren.

STYRING AF ZEROZONE-RUMMET



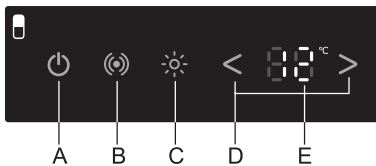
- Hele fryserummet kan ændres til et **ZeroZone**-rum. Temperaturen i dette rum er 0 °C eller lige under. Rummet bør derfor ikke anvendes til fødevarer, som er følsomme over for lave temperaturer, da de kan fryse. Før du slår ZeroZone-funktionen til, skal du tømme fryserummet for at undgå, at frosne fødevarer tør op og fordærves.

- **Sådan slås ZeroZone til/fra:** Hold knappen **G** inde i fem sekunder. Når funktionen er slået til, lyser knappen G.
- **Indstilling af temperaturen i ZeroZone-rummet:** Tryk på knapperne **I** for at indstille temperaturen til mellem -2 °C og +3 °C.
- **ZeroZone**-rummet kan fungere, selvom køleskabsrummet er slukket. Når du ændrer indstillingen fra fryserum til **ZeroZone**-rum, skal du muligvis vente nogle timer, før temperaturen er øget til det indstillede niveau. Displayet **J** blinker imens.
- Temperaturerne er omtrentlige og afhænger af temperaturindstillingen i køleskabsrummet, den omgivende temperatur, hvor tit døren åbnes og mængden af fødevarer i apparatet. Højere temperatur i **ZeroZone**-rummet medfører højere temperatur i køleskabsrummet og omvendt. Indstil apparatet efter forholdene.
- Hvis det nederste rum fungerer som **ZeroZone**-rum, kan temperaturen i køleskabsrummet kun indstilles i området fra +4 °C til +19 °C. Brug derfor kun funktionen ved omgivende temperaturer på mellem +16 °C og +32 °C. Ved højere eller lavere omgivende temperaturer er det ikke muligt at garantere tilstrækkelig lave temperaturer i apparatet.

APPARATETS LYS

- Lyset i vinkøleskabsrummet tændes, hver gang du åbner døren, og det slukkes igen, når du lukker døren, undtagen i den særlige betjeningstilstand, der er beskrevet nedenfor.
- Tryk på knappen **C** for at slå uafbrudt LED-belysning til for hele vinkøleskabsrummet. I denne tilstand slukkes LED-lyset ikke, når du lukker døren, men bliver ved med at lyse, til du slukker det manuelt, dvs. trykker på knappen **C** igen.
Hvis den konstante LED-belysningsfunktion ikke slås fra manuelt, slås den automatisk fra efter fem timer.

ALARM VED FOR HØJ TEMPERATUR



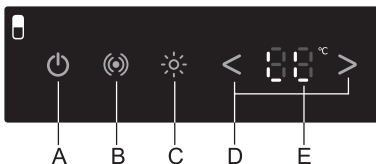
Hvis temperaturen i apparatet er for høj, lyder der et periodisk alarmsignal, og knappen **B** blinker. Et blinkende **J**- eller **E**-display viser endvidere det rum, som har udløst alarmer for høj temperatur.

- Alarmsignalet gentages i fem minutter hver time, indtil apparatet når en passende temperatur.

- Slå alarmer fra ved at trykke på knappen **B**.
- Alarmsignalet går i gang hver 24. time, hvis temperaturen i apparatet forbliver så høj, at fødevarerne risikerer at tage skade. Alarmer slås automatisk fra, når temperaturen i køleskabet falder til et niveau, hvor der ikke længere er risiko for, at fødevarerne tager skade.
- Første gang apparatet tændes, er der en forsinkelse i aktiveringen af alarmer på 24 timer for at forhindre utilsigtet aktivering. Dermed går alarmer ikke unødvendigt i gang.

Alarm for åben dør: Hvis vinkøleskabets eller fryserummets dør er åben i mere end to minutter, lyder der en alarm, og indikatoren **B** blinker. Alarmer afbrydes, når døren lukkes. Den kan også slås fra ved at trykke på knappen **B**.

BØRNESIKRING



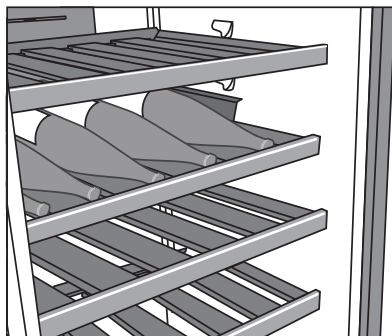
Brug denne funktion til at beskytte apparatet mod utilsigtet ændring af indstillingerne.

Hold knappen **B** inde i tre sekunder for at slå funktionen til. "LL" vises på displayet **E**. Alle knapper undtagen **B** låses. Du kan slå børnesikringen fra igen ved at holde knappen **B** inde i tre sekunder.

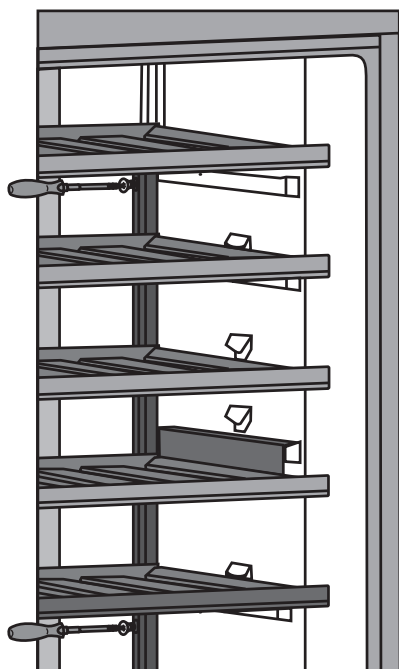
APPARATETS INDVENDIGE UDSTYR

(* Tilbehøret afhænger af modellen)

FLASKEHYLDER



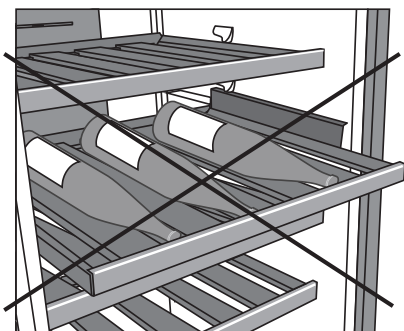
- Hylderne er beregnet til opbevaring af flasker.
- Den maksimale belastning for hver hylde er 13 kg.



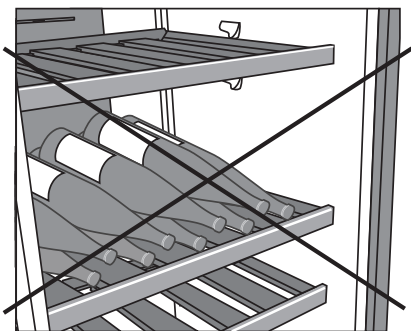
Udtagning af hylde: Hylderne er fastgjort med en skinne. For at tage en hylde ud, skal du fjerne de to skruer på skinnen, som er monteret bag hylderne bagest til højre i apparatet.

Når du har fjernet de to skruer, skal du løfte hyldens bagende let og trække den ud.

Bemærk! Hylde, som er i brug, skal altid være fastgjort til skinnen for at forhindre, at de kan tages ud.

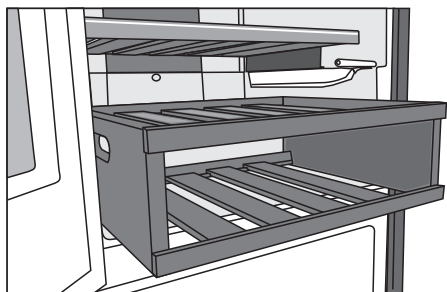


Bemærk! Hylden er ikke beregnet til at blive trukket halvt ud. Undlad derfor at trække hylden ud fra køleskabet.



Bemærk! Opbevar ikke flasker i flere lag på hylden.

FLASKESKUFFE



- Der er en flaskeskuffe i vinkøleskabets nederste rum. Den er beregnet til opbevaring af flasker og til transport af flasker til og fra apparatet.
- Brug grebene i begge sider til transport af skuffen.
- Undgå at overlæsse skuffen, da det medfører risiko for personskade i tilfælde af fald eller anden ulykke.

ADAPTIVE INTELLIGENT TECHNOLOGY

Innovativ sensorteknologi gør det muligt at tilpasse apparatets drift til brugerens vaner eller adfærd. Det adaptive og intelligente system overvåger, analyserer og registrerer den seneste uges daglige brug af apparatet og tilpasser driften til det opfattede mønster. Hvis apparatet forudsiger en øget frekvens af døråbninger, vil det automatisk sænke temperaturen inden da for at undgå, at fødevarernes temperatur stiger. Apparatet vil også køle eller fryse hårdere, hvis der forventes at blive lagt større mængder fødevarer i det.

OPBEVARING AF FØDEVARER I ZEROZONE AFDELINGEN

ZeroZone-skuffen gør det muligt at holde ferske fødevarer friske i op til tre gange så lang tid som i konventionelle køleskabe.

Fødevarerne holder sig friske i længere tid, og smagen og næringsindholdet bevares.

- Køb altid fødevarer, som er helt friske, da dette er afgørende for kvaliteten af fødevarerne og for, hvor længe de kan holde sig i køleskabet.
- Fødevarerne skal opbevares i lukkede beholdere eller i anden passende emballage i køleskabet, så de ikke afgiver eller optager lugt eller fugt.
- Tag fødevarerne ud af skuffen 30-60 minutter før, de skal bruges, så aromaen og smagen kan udfolde sig ved stuetemperatur.
- Følgende fødevarer er følsomme over for lave temperaturer og dermed ikke velegnet til at blive opbevaret i **ZeroZone** skuffen: ananas, avocado, bananer, oliven, kartofler, auberginer, agurker, bønner, peberfrugter, meloner og vandmeloner, græskar, squash osv.

VEJLEDENDE OPBEVARINGSTIDER I ZEROZONE AFDELINGEN*

Fødevarer	Tid
Pølser, udskæringer af okse, svin og vildt, rådt kød	op til 7 dage
Fjerkræ	op til 5 dage
fisk	op til 4 dage
skaldyr	op til 3 dage
Grøntsager:	
Kål, hvidløg, gulerødder,	op til 180 dage
selleri, krydderurter	op til 30 dage
grøn salat, blomkål, radicchio, rabarber	op til 21 dage
broccoli, asparges, savoykål, kinakål, kålrabi, radiser	op til 14 dage
løg, champignon, spinat, ærter	op til 7 dage
Frugt:	
æbler	op til 180 dage
pærer, kiwi	op til 120 dage
druer, kvæder	op til 90 dage
ferskner	op til 30 dage
ribs, stikkelsbær, blommer	op til 21 dage
abrikoser, blåbær, kirsebær	op til 14 dage
hindbær, jordbær	op til 3-5 dage
Andet:	
mælk	op til 7 dage
smør	op til 30 dage
ost	op til 30 dage

* afhængigt af fødevarernes friskhed og kvalitet

INDFRYSNING OG OPBEVARING AF FROSNE FØDEVARER

INDFRYSNINGSPROCEDURE



Den mængde ferske fødevarer, som må lægges i apparatet på én gang, er angivet på typeskiltet. Hvis du lægger for stor en mængde fødevarer i apparatet på én gang, forringes indfrysningsevnen, hvilket påvirker kvaliteten af de frosne fødevarer.

- Du kan tage skufferne ud af fryseren og dermed udnytte fryserens kapacitet maksimalt. Anbring maden direkte på hylderne og i bunden af fryseren.
- Slå lynfrysefunktionen til 24 timer forud for indfrysningen af ferske fødevarer:
 - tryk på knappen **H**.

Efter denne tid kan du lægge de ferske fødevarer i indfrysningsskuffen.

Kontrollér, at de ferske fødevarer ikke kommer i berøring med de frosne fødevarer. Det bedst egnede sted til indfrysning af store mængder mad er i den øverste del af fryseren.

- Hvis du skal indfryse mindre mængder ferske fødevarer (1-2 kg), er det ikke nødvendigt at bruge lynfrysefunktionen.
- Efter 24 timer kan de indfrosne fødevarer flyttes til fryseskabets opbevaringsrum. Herefter kan der om nødvendigt indfryses yderligere fødevarer.

VIGTIGE ADVARSLER OM INDFRYSNING AF FERSKE FØDEVARER



Frys kun fødevarer, der er fryseegnede. Frys kun friske fødevarer af god kvalitet.

Vælg en egnet emballage, og emballer fødevarerne korrekt.

Emballagen skal være luft- og vandtæt for at forhindre tab af fugt eller vitaminer fra fødevarerne.

Skriv fødevarens navn, mængde og indfrysningsdato på hver pakke.

Det er vigtigt, at fødevarerne indfryses så hurtigt som muligt. Lav derfor små pakker. Køl fødevarerne ned inden indfrysning.

UNDGÅ FORURENING AF FØDEVARER

Følg disse anvisninger for at undgå forurening af fødevarer:

- Hvis døren står åben længe, kan det medføre en markant stigning af temperaturen i apparatet.
- Rengør regelmæssigt overflader, som kommer i kontakt med fødevarer. Rengør tilgængelige afløbssystemer.
- Opbevar rå kød og rå fisk i egnede beholdere i køleskabet, så det ikke kommer i kontakt med andre fødevarer eller kan dryppe på andre fødevarer.
- Hvis køle-/fryseskabet ikke skal bruges i en længere periode, skal du tømme det, slukke for det, afrime det, rengøre det, tørre det og lade det stå med åben dør for at forebygge mug i apparatet.

OPBEVARING AF FÆRDIGFROSNE FØDEVARER

- Følg producentens anvisninger for opbevaring og brug af frosne fødevarer. Vær opmærksom på opbevaringstemperaturen og holdbarhedsoplysningerne på fødevarernes emballage.
- Vælg kun fødevarer, som er emballeret korrekt, og som bliver opbevaret i frysediske, hvor temperaturen ikke overstiger -18 °C.
- Køb ikke færdigfrosne madvarer, som har et islag over sig. Det kan betyde, at være har været helt eller delvist tøet, og at kvaliteten derfor ikke er acceptabel.
- Beskyt fødevarerne mod optøning under transport. Hvis de udsættes for temperaturstigninger, kan fødevarerne ikke opbevares så længe, og kvaliteten forringes.

OPBEVARINGSTIDER FOR FROSNE FØDEVARER

ANBEFALET OPBEVARINGSTID I FRYSEREN

Fødevare	Tid
frugt, oksekød	fra 10 til 12 måneder
grøntsager, kalvekød, fjerkræ	fra 8 til 10 måneder
Vildt	fra 6 til 8 måneder
Svinekød	fra 4 til 6 måneder
kødfars	4 måneder
brød, kager, færdigretter, mager fisk	3 måneder
indmad	2 måneder
røgede pølser, fed fisk	1 måned

OPTØNING AF FROSNE FØDEVARER

Dyb frost slår ikke mikroorganismer i fødevarer ihjel. Når fødevarerne optøs, genaktiveres bakterierne, og maden fordæres hurtigt. Optøede eller delvist optøede fødevarer skal bruges så hurtigt som muligt.

Delvis optøning forringer fødevarernes næringsværdi, og det gælder især for frugt, grøntsager og færdigretter.

AFRIMNING AF APPARATET

AUTOMATISK AFRIMNING

Det er normalt ikke nødvendigt at afrime apparatet, da islag, der fæstner sig på den indvendige bageste væg, afrimes automatisk. Når kompressoren stopper, smelter isen til vand. Vandet løber gennem afrimningsrenden ned i beholderen over kompressoren, hvorfra det fordamper.

Hvis der opstår et islag på 3-5 mm indvendigt, skal du slukke for apparatet og afrime det manuelt.

AFRIME EN FRYSER MED NO FROST

- Fryseskabe med NO FROST afrimes automatisk. Eventuel is, som dannes på væggene, fjernes automatisk.
- Is- og frostdannelse i fryseboksen kan skyldes, at enheden bruges forkert (døren åbnes for ofte eller for længe ad gangen, døren lukkes ikke korrekt etc.). Tag i så fald stikket ud af enheden, tøm fryseren for frosne fødevarer, og opbevar dem, så de beskyttes mod optøning.

Rengør fryseren indvendigt, og tør den ren. Tænd fryseren, og vælg den ønskede indstilling, før du kommer de frosne fødevarer tilbage.

RENGØRING AF APPARATET

Afbryd apparatet før rengøring. Sluk for apparatet (se afsnittet Tænde og slukke for apparatet), og træk stikket ud.

- Brug en blød klud til at rengøre alle overflader. Rengøringsmidler, som indeholder **slibemiddel, syre eller opløsningsmiddel, må ikke bruges**, da de kan beskadige apparatets overflade.

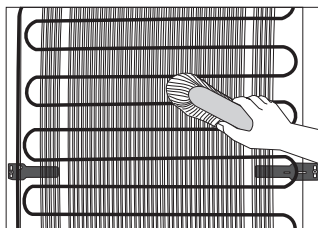
Rengør apparatetudvendigt med vand eller en mild sæbeopløsning. Lakerede flader eller aluminiumflader kan rengøres med lunkent vand tilsat lidt opvaskemiddel. Det er tilladt at bruge rengøringsmidler med et lavt alkoholindhold (f.eks. vinduesrens).

Brug ikke rengøringsmidler med alkohol til rengøring af plastdele.

Rengør apparatet indvendigt med lunkent vand, eventuelt tilsat lidt **eddike**.

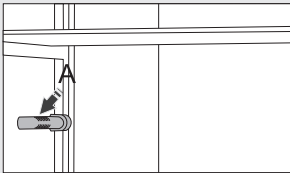
Rengøring af trædele: Rengør trædelene med en fugtig klud. Sørg for, at træet ikke bliver vådt.

Advarsel! Hylderne og den udtagelige flaskeskuffe er fremstillet af ubehandlet naturtræ. Visse typer pletter, f.eks. olie og rødvin, kan derfor være vanskelige eller umulige at fjerne.



- **Kondensatorenheden** på bagsiden af apparatet skal altid holdes ren og støvfri. Fjern jævnligt støv fra kondensatorenheden med en blød børste (ikke metal) eller en støvsuger.
- Tænd apparatet igen efter endt rengøring, og læg fødevarerne på plads.

FEJLFINDING

Problem:	Årsag eller løsning
Apparatet er sluttet til, men fungerer ikke.	<ul style="list-style-type: none">• Kontrollér, at apparatet og stikkontakten er tændt, og at der er strøm i stikkontakten.
Kølesystemet kører i lang tid: 	<ul style="list-style-type: none">• Den omgivende temperatur er for høj.• Døren åbnes for tit eller for længe ad gangen.• Døren er ikke lukket korrekt (dørpakningen er blokeret af snavs el.lign., døren er skæv, eller dørpakningen er beskadiget).• Hvis der dannes megen is beskadiget).• Der er ilagt for mange ferske fødevarer på én gang.• Der ligger ferske fødevarer på temperaturløseren (A). Sørg for, at luften kan cirkulere frit omkring temperaturløseren (kun visse modeller).• Utilstrækkelig køling af kompressor og kondensator. Kontrollér luftcirkulationen bag apparatet, og rengør kondensatorenheden.
Hvis der dannes megen is indvendigt bag i køleskabet, kan det skyldes følgende:	<ul style="list-style-type: none">• Døren åbnes for tit eller for længe ad gangen.• Der er sat varme fødevarer i køleskabet.• Fødevarer eller beholdere er i kontakt med køleskabets indvendige vægge.• Fødevarer eller beholdere er i kontakt med køleskabets indvendige vægge.
Is- og frostdannelse i fryseren kan skyldes følgende:	<ul style="list-style-type: none">• Døren åbnes for ofte eller for længe ad gangen.• Døren er ikke lukket korrekt.• Fejl på dørpakningen.• Rens eller udskift pakningen, hvis den er beskadiget eller beskadiget.
Apparatet lækker vand:	<ul style="list-style-type: none">• Udløbshullet eller afløbsrenden er tilstoppet, eller kondensvandet løber ud over kanten på afrymningsrenden.• Rens det tilstoppede udløbshul med et plastsugerør.• Hvis der er et tykt islag, skal du afrime apparatet manuelt (se Afrimning af apparatet).
Indikatoren B blinker:	<ul style="list-style-type: none">• Døren åbnes for tit eller for længe ad gangen.• Døren er ikke lukket korrekt (dørpakningen er blokeret af snavs el.lign., døren er skæv, eller dørpakningen er beskadiget).• Strømmen har været afbrudt i længere tid.• Der er ilagt for mange ferske fødevarer på én gang.

Problem:	Årsag eller løsning
Det er svært at åbne døren:	<ul style="list-style-type: none"> • Det kan være svært at åbne døren lige efter, at du har lukket den. • Dette skyldes, at en vis mængde kold luft trænger ud af apparatet, når døren åbnes, og erstattes af den varmere omgivende luft. Når denne luft afkøles, dannes der et vakuum, som gør døren sværere at åbne. Efter nogle få minutter er trykket udlignet, og døren kan åbnes let og ubesværet.
LED-lyset virker ikke:	<ul style="list-style-type: none"> • Hvis LED-lyset ikke fungerer, skal du kontakte en reparatør. • Forsøg ikke selv at reparere LED-lyset, da det medfører risiko for elektrisk stød!
Rengøring af trædele:	<ul style="list-style-type: none"> • Rengør trædelene med en fugtig klud. Sørg for, at træet ikke bliver vådt.

Hvis ingen af disse instruktioner afhjælper problemet, skal du kontakte et servicecenter. Oplys type, modelnummer og serienummer, som fremgår af apparatets typeskilt.

HVIS DER FOREKOMMER STØJ FRA APPARATET

Køle-/fryseskabe køles af et kompressordrevet kølesystem, som på nogle modeller suppleres af en ventilator. Der kan derfor forekomme støj, når apparatet er i drift. Støjniveauet afhænger af installationsstedet, brugsmønsteret samt af apparatets alder.

- **Når apparatet tilsluttes**, kan lyden fra kompressoren eller fra kølemidlet være højere end ellers. Dette er normalt og påvirker ikke apparatets driftslevetid. Lyden aftager med tiden.
- Usædvanlig eller ekstra høj støj ved apparatets drift skyldes ofte, at apparatet ikke er installeret korrekt.
 - Apparatet skal være i vater og anbringes på et stabilt og solidt underlag.
 - Apparatet må ikke være i kontakt med vægge eller andre møbler.
 - Kontroller, om det er genstande inde i apparatet, som forårsager støjen - f.eks. flasker eller dåser, der berører hinanden og rasler ved vibration.
- Apparatet kan midlertidigt støje mere på grund af større belastning af kølesystemet, hvis døren åbnes oftere eller i længere tid ad gangen, hvis der er lagt en stor mængde mad til nedkøling eller indfrysning i apparatet, eller hvis lynkøle- eller lynfrysefunktionen er slået til.

VI FORBEHOLDER OS RET TIL AT ÆNDRE SPECIFIKATIONERNE, UDEN AT DETTE FÅR BETYDNING FOR ENHEDENS FUNKTION.

ASKO



577324

da (08-19)