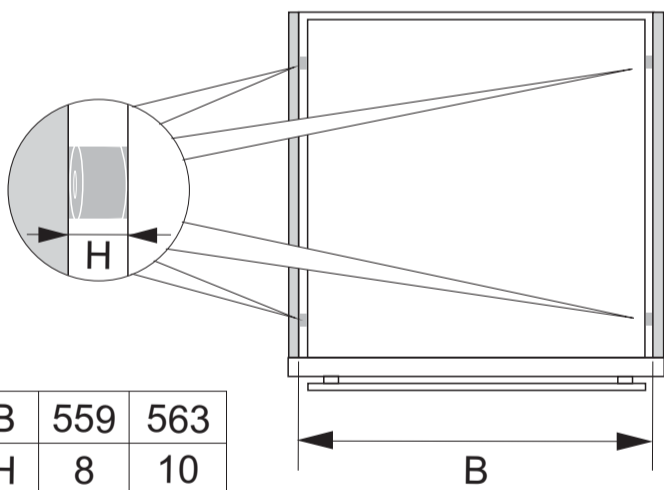
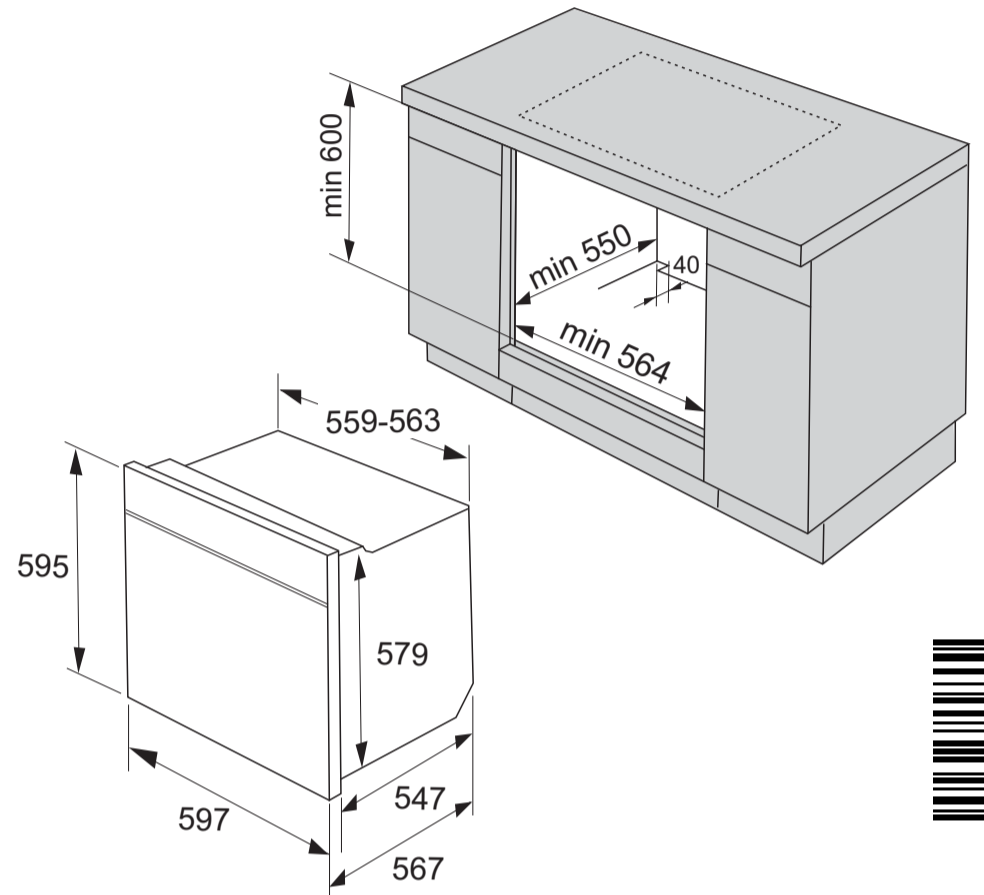
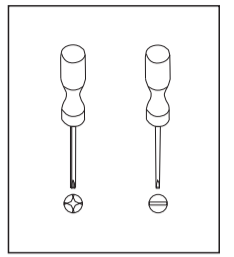
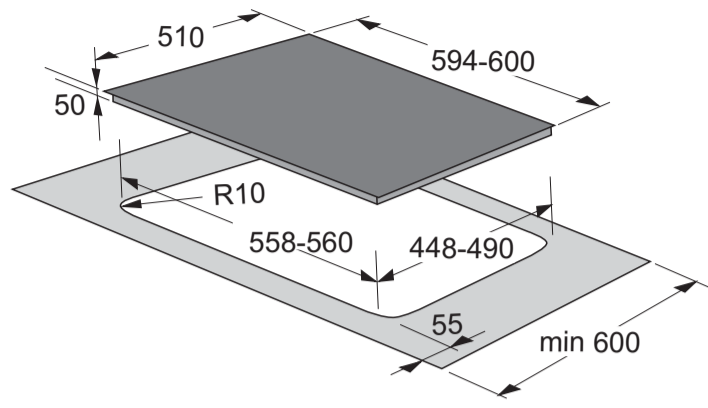
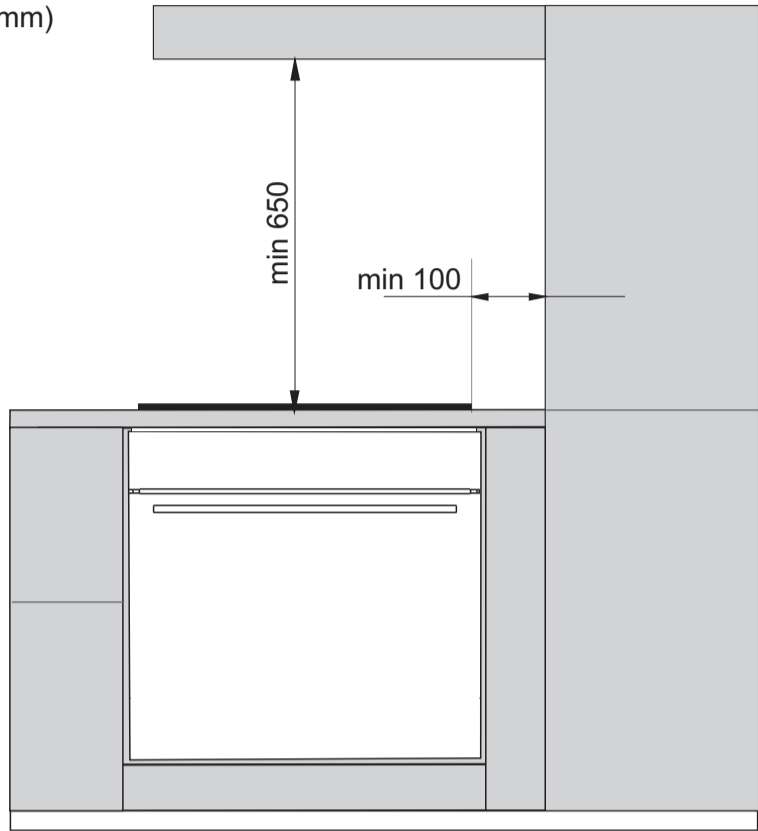
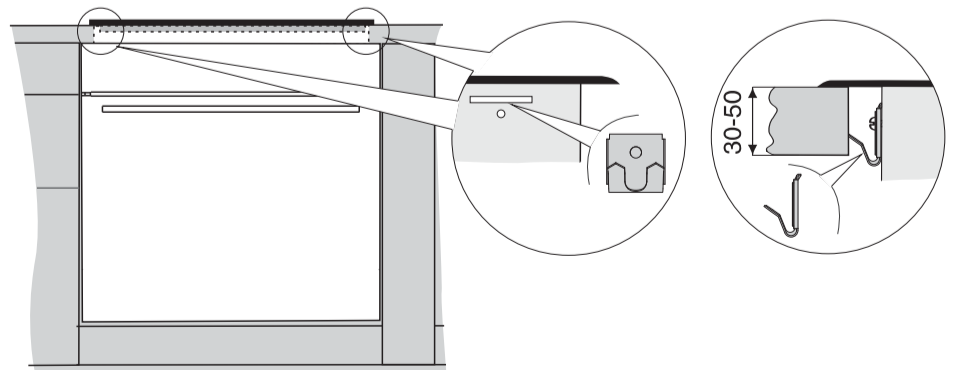
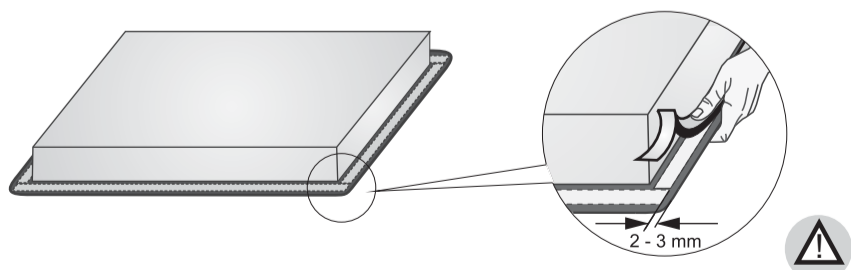
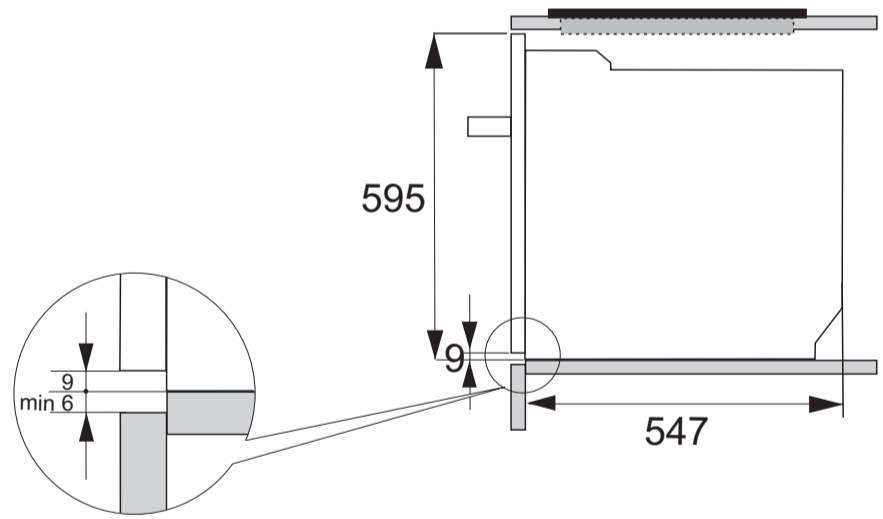


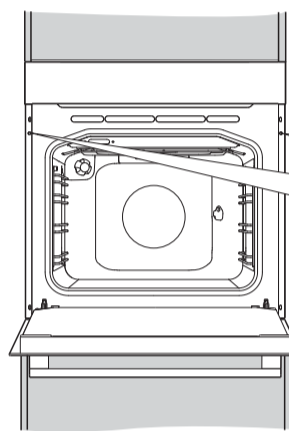
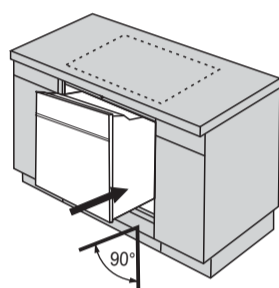
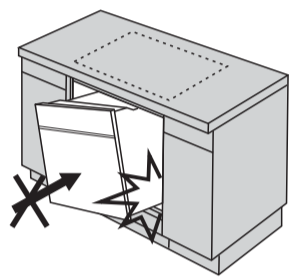
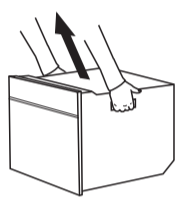
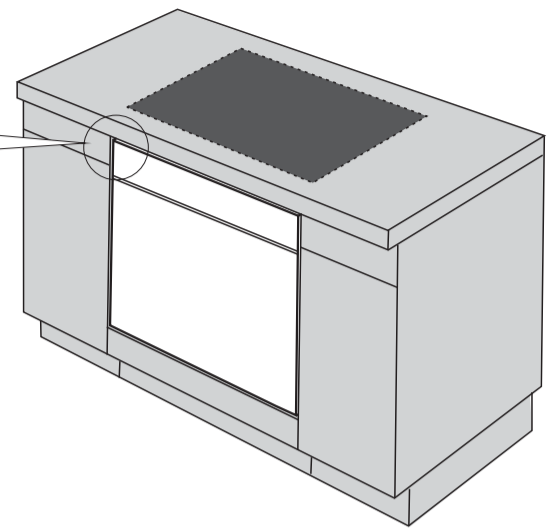
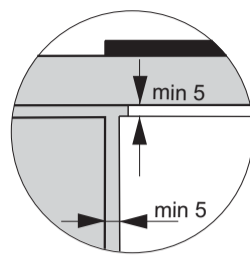
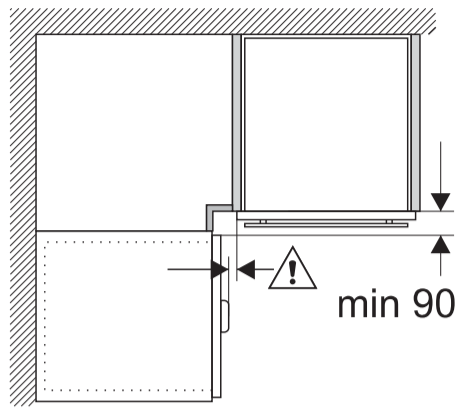
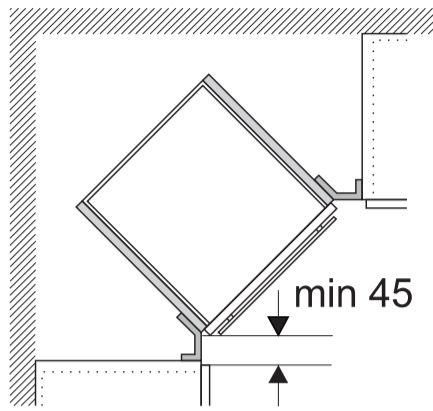


(mm)

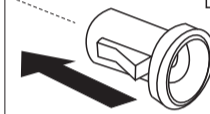


←	B	559	563
↑	H	8	10

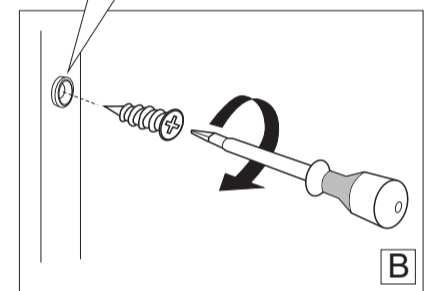
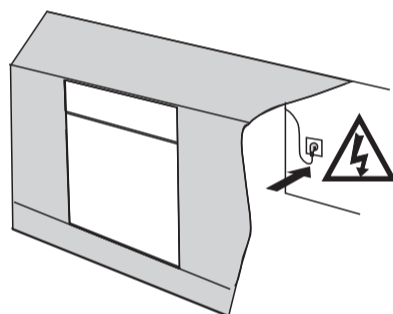
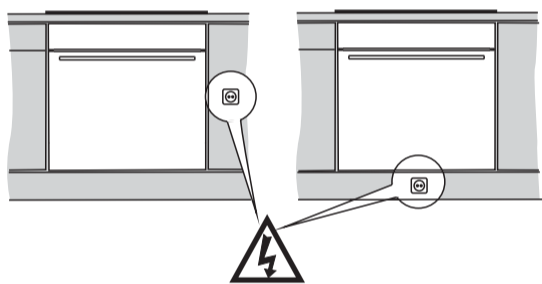




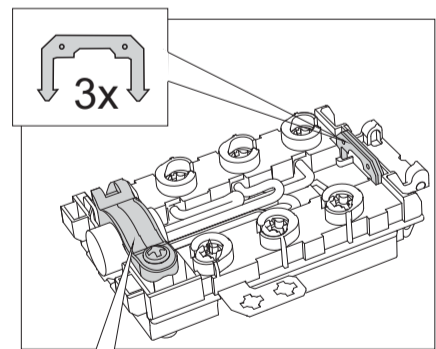
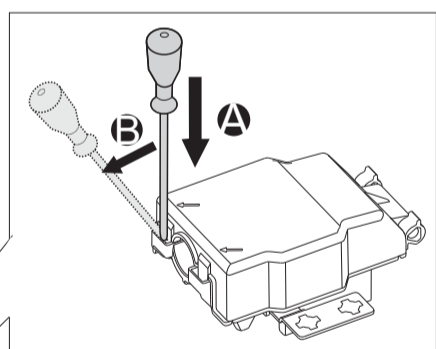
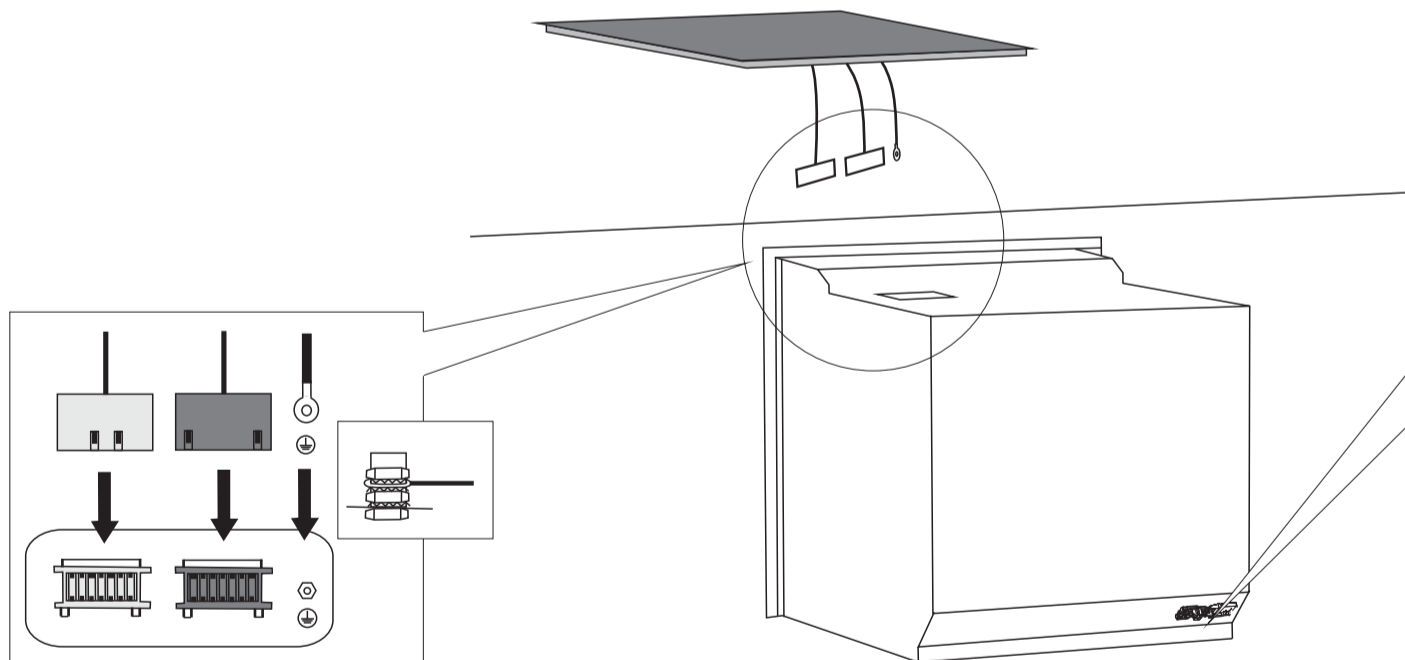
klik ✓



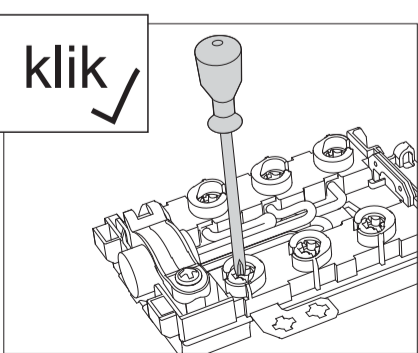
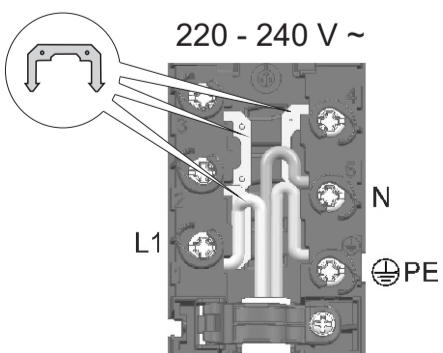
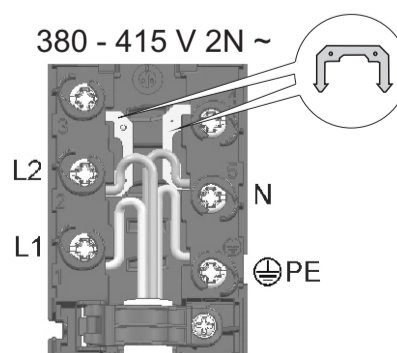
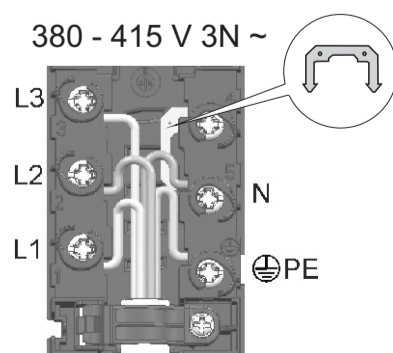
A



B



Ø 11-14,5 | Ø 7-11



klik ✓