

gorenje

Grelnik vode

Grijač vode

Grijač vode

Вруће воде

Kettle

Чайници

Czajnik

Fierbător

Kanvica

Vízforraló

Varné konvice

Чайник

Чайники

Wasserkocher

K17CL " +

Navodila za uporabo SI

Upute za uporabu HR BIH

Uputstva za upotrebu SRB MNE

Упатства за употреба MK

Instruction manual GB

Инструкции за употреба BG

Instrukcja obsługi PL

Manual de instrucțiuni RO

Návod na obsluhu SK

Használati útmutató H

Návod k obsluze CZ

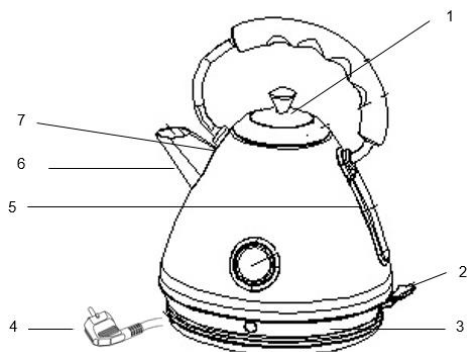
Інструкції з експлуатації UA

Руководство по эксплуатации RU

Gebrauchsanleitung DE

SI	Navodila za uporabo	3
HR - BIH	Upute za uporabu	5
SRB - MNE	Uputstva za upotrebu	8
MK	Упатства за употреба.....	11
GB	Instruction manual.....	14
BG	Инструкции за употреба.....	16
PL	Instrukcja obsługi	19
RO	Manual de instrucțiuni	23
SK	Návod na obsluhu	25
HU	Használati útmutató	28
CZ	Návod k obsluze.....	30
UA	Інструкція з експлуатації.....	34
РУС	Руководство пользователя....	37
DE	Gebrauchsanleitung.....	40

Splošni opis



1. Pokrov
2. Stikalo za vklop/izklop
3. Podstavek
4. Omrežni vtičač
5. Indikator nivoja vode
6. Dulec
7. Filter proti vodnemu kamnu

POMEMBNO

Pred uporabo aparata natančno preberite uporabniški priročnik in ga shranite za poznejšo uporabo.

Preden kotliček priključite na električno omrežje, preverite, ali na njem navedena napetost ustreza napetosti lokalnega električnega omrežja.

Kotliček uporabljajte samo v kombinaciji z originalnim podstavkom.

Podstavek in kotliček postavite na suho, ravno in stabilno podlago.

Otroci stari osem let in več ter osebe z zmanjšanimi fizičnimi, senzoričnimi in umskimi zmožnostmi ali s pomanjkljivim znanjem ter izkušnjami lahko uporabljajo ta aparat pod ustreznim nadzorom ali če so prejele ustrezna navodila glede varne uporabe aparata in če razumejo nevarnosti, ki so povezane z uporabo aparata.

Otroke nadzorujte pri uporabi aparata in pazite, da se z njim ne bodo igrali.

Otroci ne smejo čistiti in vzdrževati naprave razen če so stari 8 let in več in so nadzorovani.

Aparat in kabel hranite izven dosega otrok. Pazite, da kabel ne bo visel preko roba mize ali delovne površine. Odvečno dolžino kabla lahko zvijete v podstavek ali okoli njega.

Kabel, podstavek in aparat držite stran od vročih površin.

Aparata ne uporabljajte, če je kabel, vtičač, podstavek ali sam aparat poškodovan.

Poškodovani omrežni kabel sme zamenjati le podjetje Gorenje, Gorenjev pooblaščen servis ali ustrezno usposobljeno osebje.

Aparata ali podstavka ne potapljajte v vodo ali drugo tekočino.

Kotliček uporabljajte samo za vretje vode. Ne uporabljajte ga za pogrevanje juh ali drugih tekočin oziroma konzervirane in vložene hrane.

Vrela voda lahko povzroči hude opekline. Bodite pozorni, če je v kotličku vroča voda.

Kotlička ne polnite preko oznake najvišjega nivoja. Če je v kotličku preveč vode, lahko začne vrela voda brizgati skozi ustnik in vas popari.

Ne odpirajte pokrova, ko voda vre.

Bodite previdni, ko odpirate pokrov takoj po zavretju vode: para iz kotlička je zelo vroča.

Ne dotikajte se ohišja kotlička, ker se med uporabo močno segreje.

Kotliček dvignite za ročaj.

Voda mora prekrivati vsaj dno kotlička, sicer lahko izhlapi in izsuši kotliček.

Na podstavku kotlička se lahko pojavi nekaj kondenza. To je povsem običajno in ne pomeni nobene napake v delovanju.

Ko uporabljate kotliček, se lahko glede na trdoto vode v lokalnem vodovodnem sistemu na grelnem elementu kotlička pojavljajo manjše lise. To je posledica vodnega kamna, ki se postopoma kopiči na grelnem elementu in v notranjosti kotlička. Trša je voda, hitreje se kopiči vodni kamen. Vodni kamen je lahko različnih barv. Čeprav je neškodljiv, lahko prevelika količina vodnega kamna vpliva na delovanje kotlička. Zato redno odstranjujete vodni kamen, kot je opisano v poglavju "Odstranjevanje vodnega kamna".

Ta oprema je označena v skladu z evropsko smernico 2012/19/EU o odpadni električni in elektronski opremi (waste electrical and electronic equipment - WEEE). Smernica opredeljuje zahteve za zbiranje in ravnanje z odpadno električno in elektronsko opremo, ki veljajo v celotni Evropski Uniji.

Elektromagnetna polja (EMF)

Ta Gorenjev aparat ustreza vsem standardom glede elektromagnetnih polj (EMF). Če z aparatom ravirate pravilno in v skladu z navodili v tem priročniku, je njegova uporaba glede na danes veljavne znanstvene dokaze varna.

Samodejni varnostni izklop

Kotliček je opremljen z zaščito proti vretju na suho. Ta samodejno izklopi kotliček, če ga vklopíte, ko v njem ni dovolj vode oziroma je sploh ni. Stikalo za vklop/izklop ostane na položaju za vklop, indikator vklopa pa ugasne. Stikalo za vklop/izklop preklopíte na izklop in počakajte deset minut, da se aparat ohladi. Nato kotliček dvigníte s podstavka, da ponastavíte zaščito proti vretju na suho. Kotliček je zdaj ponovno pripravljen za uporabo.

Pred prvo uporabo

1. Če je na podstavku ali kotličku kakšna nalepka, jo odstranite.
2. Podstavek postavite na suho, stabilno in ravno površino.
3. Kotliček sperite z vodo.
4. Kotliček z vodo napolnite do najvišjega nivoja in vodo segrejte do vrelišča (oglejte si "Uporaba aparata").
5. Iz kotlička izlijte vročo vodo in ga ponovno sperite.

UPORABA APARATA

1. Pokrov odprite tako, da pritisnete na vzvod za sprostitév.
2. Kotliček napolnite z vodo.
Kotliček napolnite skozi ustnik ali odprti pokrov.
3. Zaprite pokrov.
Prepričajte se, da je pokrov pravilno zaprt, da se kotliček ne bo izsušil.
4. Kotliček postavite na podstavek.
5. Vtičak vtaknite v omrežno vtičnico.
6. Stikalo za vklop / izklop nastavite na vklop ("I").
Indikator vklopa začne svetiti in kotliček se začne segrevati. Ko voda zavre, se kotliček samodejno izklopi.

ČIŠČENJE

Pred čiščenjem aparat izključite iz električnega omrežja.

Kotlička ne čistite z agresivnimi in jedkimi čistili. Kotlička ali podstavka ne potaplajte v vodo.

Čiščenje kotlička

Zunanost kotlička obrišite z mehko krpo, navlaženo s toplo vodo in malo blagega čistilnega sredstva.

Čiščenje filtra

Vodni kamen ni škodljiv za zdravje, lahko pa da pijači praškast okus. Filter proti vodnemu preprečuje, da bi vodni kamen prišel v napitek in ima mrežico, ki vodni kamen odstranjuje iz vode. Redno čistite filter proti vodnemu kamnu.

Filter proti vodnemu kamnu očistite na naslednji način:

1. Filter odstranite iz kotlička.
2. Mrežico očistite tako, da jo stisnete in obračate pod tekočo vodo.
3. Filter nežno očistite z mehko najlonsko ščetko. Filter lahko tudi pustíte v kotličku, ko odstranjujete vodni kamen (oglejte si "Odstranjevanje vodnega kamna iz kotlička"). Filter lahko tudi vzamete iz kotlička in operete v pomivalnem stroju.
4. Ko ste filter očistili pod tekočo vodo ali v pomivalnem stroju, ga ponovno namestite na nosilca v kotličku.

Odstranjevanje vodnega kamna iz kotlička

Redno odstranjevanje vodnega kamna podaljšuje življenjsko dobo kotlička.

Ob normalni uporabi (do petkrat dnevno) je priporočljivo, da vodni kamen odstranjujete v naslednjih intervalih:

- Enkrat vsake tri mesece, če je voda mehka (do 18 dH).

– Enkrat mesečno, če je voda trda (nad 18 dH).

1. Kotliček napolnite do treh četrtin najvišjega nivoja in zavrite vodo.
2. Ko se kotliček izklopi, dolijte beli vinski kis (8 % očetne kisline) do najvišjega nivoja.
3. Raztopino čez noč pustite v kotličku.
4. Izpraznite kotliček in temeljito sperite njegovo notranjost.
5. Napolnite ga s svežo vodo in jo zavrite.
6. Spraznite kotliček in ga znova sperite s čisto vodo.

Postopek ponovite, če je v kotličku ostalo še kaj vodnega kamna.

Uporabite lahko tudi primerno čistilo za odstranjevanje vodnega kamna. V tem primeru sledite navodilom na embalaži čistila.

SHRANJEVANJE

Kabel lahko enostavno shranite na navijalnik v spodnjem delu podstavka.

OKOLJE

Aparata po preteku življenjske dobe ne zavržite skupaj z običajnimi gospodinjstskimi odpadki, temveč ga odložite na uradnem zbirnem mestu za recikliranje. Tako pripomorete k ohranitvi okolja.

GARANCIJA IN SERVIS

Za informacije ali v primeru težav se obrnite na Gorenjev center za pomoč uporabnikom v vaši državi (telefonsko številko najdete v mednarodnem garancijskem listu). Če v vaši državi takšnega centra ni, se obrnite na lokalnega Gorenjevega prodajalca ali Gorenjev oddelek za male gospodinjstke aparate.

Samo za osebno uporabo!

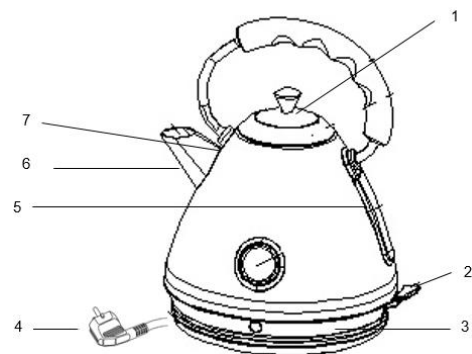
GORENJE

**VAM ŽELI OBILO ZADOVOLJSTVA
PRI UPORABI VAŠEGA APARATA!
Pridržujemo si pravico do sprememb!**

UPUTE ZA UPORABU

HR

Opći opis



1. Poklopac
2. Prekidač za uključivanje/isključivanje
3. Podnožje
4. Kabel za napajanje
5. Indikator razine vode
6. Žlijeb
7. Filter protiv kamenca

Važno

Prije korištenja aparata pažljivo pročitajte ove upute za uporabu i spremite ih za buduće potrebe.

Prije priključivanja aparata provjerite odgovara li napon naveden na podnožju aparata naponu lokalne mreže.

Aparat za prokuhavanje koristite isključivo s originalnim podnožjem. Podnožje i aparat za prokuhavanje uvijek stavljajte na suhu, ravnu i stabilnu površinu.

Aparat smiju upotrebljavati djeca starija od 8 godina i osobe s ograničenim fizičkim, osjetilnim ili mentalnim sposobnostima te nedostatnim iskustvom i znanjem u vezi sa sigurnom uporabom pećnice. U tom im slučaju treba omogućiti razumijevanje potencijalnih opasnosti. Nadzirite djecu kako biste osigurali da se ne igraju sa aparatom.

Čišćenje i korisničko održavanje ne smiju provoditi djeca, osim ako imaju najmanje 8 godina te su pod strogim nadzorom.

Držite aparat i mrežni kabel izvan dohvata djece. Ne dopustite da mrežni kabel visi preko ruba stola ili radne površine. Višak kabela može namotati oko podnožja uređaja.

Kabel, podnožje i aparat držite dalje od vrućih površina.

Aparat nemojte koristiti ako su kabel, utikač, podnožje ili sam aparat oštećeni. Ako se kabel za napajanje ošteti, mora ga zamijeniti tvrtka Gorenje, ovlašteni Gorenjev servisni centar ili kvalificirana osoba kako bi se izbjegle potencijalno opasne situacije.

Aparat ili podnožje nemojte uranjati u vodu ili neku drugu tekućinu.

Aparat je namijenjen samo grijanju vode. Ne koristite ga za zagrijavanje juha ili drugih tekućina ni hrane u limenkama ili bocama.

Vruća voda može izazvati ozbiljne opekotine. Budite oprezni prilikom korištenja aparata.

Aparat za prokuhavanje nemojte nikada puniti iznad oznake za maksimalnu razinu. Ako se stavi previše vode, ona bi se mogla prelići kada prokuha i izazvati opekotine.

Ne otvarajte poklopac za vrijeme ključanja vode. Budite oprezni prilikom otvaranja poklopca neposredno nakon ključanja: para koja izlazi iz aparata vrlo je vruća.

Izbjegavajte dodirivanje kućišta aparata za prokuhavanje vode jer tijekom korištenja postaje vrlo vruće.

Aparat za prokuhavanje vode uvijek držite za ručku.

Uvijek pazite da u aparatu bude dovoljno vode da pokrije njegovo dno jer će se tako spriječiti rad na suho.

Na podnožju se može kondenzirati voda. To je normalno i ne znači da je aparat oštećen.

Ovisno o tvrdoći vode u vašem području, na grijaćem elementu se tijekom uporabe mogu pojaviti mrlje. To je rezultat nakupljanja kamenca na grijaćem elementu u unutrašnjosti aparata za prokuhavanje vode. Što je voda tvrđa, kamenac se brže nakuplja. Kamenac može biti raznih boja. Iako je

bezopasan, previše kamenca može utjecati na rad aparata za prokuhavanje. Redovito čistite aparat od kamenca slijedeći upute u poglavlju "Uklanjanje kamenca".

Ovaj uređaj označen je sukladno europskoj Direktivi 2012/19/EU glede otpadne električne i elektronske opreme (engl. skraćenica WEEE). Te smjernice opredjeljuju zahtjeve za zbrinjavanje i reciklažu otpadne električne i elektronske opreme, koji se primjenjuju u čitavoj Europskoj Uniji.

Elektromagnetska polja (EMF)

Ovaj proizvod tvrtke Gorenje sukladan je svim standardima koji se tiču elektromagnetskih polja (EMF).

Ako aparatom rukujete ispravno i u skladu s ovim uputama, prema dostupnim znanstvenim dokazima on će biti siguran za korištenje.

Sigurnosno isključivanje kad voda ispari

Ovaj aparat opremljen je zaštitom od isušivanja. Ovaj će uređaj automatski isključiti aparat ako se slučajno uključi kada u njemu nema vode ili je nema dovoljno. Prekidač za uključivanje/isključivanje će ostati u poziciji uključeno i indikator napajanja će ostati uključen. Stavite prekidač za uključivanje/isključivanje u poziciju isključeno i ostavite aparat da se ohladi 10 minuta. Zatim aparat skinite s podnožja kako bi ponovo postavili zaštitu. Aparat za prokuhavanje vode sada je spreman za ponovnu uporabu.

Prije prvog korišćenja

1. Uklonite naljepnice (ako ih ima) s podnožja aparata za prokuhavanje vode.
2. Stavite podnožje na suhu, stabilnu i ravnu površinu.
3. Isperite aparat vodom.
4. Napunite aparat do označene maksimalne razine te prokuhajte vodu jednom (vidi poglavlje "Korištenje aparata").
5. Izlijte vruću vodu i još jednom isperite aparat za prokuhavanje.

Korošćenje aparata

1. Otvorite poklopac pritiskom na gumb za otvaranje poklopca.
2. Aparat za prokuhavanje napunite vodom. Aparat za prokuhavanje vode možete napuniti kroz žlijeb ili otvoreni poklopac.

3. Zatvorite poklopac.
Provjerite je li poklopac ispravno zatvoren kako biste spriječili rad na suho.
4. Postavite aparat za prokuhavanje vode na njegovo podnožje.
5. Utikač uključite u zidnu utičnicu.
6. Prekidač za uključivanje/isključivanje postavite na "uključeno".

Indikator napajanja se uključuje i aparat za prokuhavanje se počinje zagrijavati. Aparat za prokuhavanje automatski se isključuje kad voda dostigne točku vrenja.

Čišćenje

Uvijek izvucite kabel za napajanje iz utičnice prije čišćenja aparata.

Ne koristite abrazivna ili zrnata sredstva za čišćenje.

Aparat ili njegovo podnožje nemojte nikada uranjati u vodu.

Čišćenje aparata za prokuhavanje

Vanjske dijelove aparata za prokuhavanje čistite mekom krpom navlaženom toplom vodom i blagim sredstvom za pranje.

Čišćenje filtera

Kamenac nije štetan za zdravlje, ali se zbog njega piće može doimati kao da sadrži prašak. Filter protiv kamenca sprječava dospijevanje čestica kamenca u piće i sadrži mrežicu koja privlači kamenac iz vode. Redovito čistite filter protiv kamenca.

Filter protiv kamenca može se očistiti na sljedeći način:

1. Izvadite filter iz aparata za prokuhavanje vode.
2. Očistite mrežicu stiskanjem i okretanjem pod mlazom vode.
3. Filter pažljivo očistite pomoću meke četke s najlonskim vlaknima.
Ako od kamenca čistite cijeli aparat, filter možete ostaviti u njemu (odjeljak "Uklanjanje kamenca iz aparata za prokuhavanje").
Filter možete i izvaditi iz aparata za prokuhavanje i očistiti ga u stroju za pranje posuđa.
4. Nakon čišćenja filtera pod mlazom vode ili u perilici posuđa, vratite ga u aparat za prokuhavanje vode postavljajući ga iza držača.

Uklanjanje kamenca iz aparata za prokuhavanje

Redovito uklanjanje kamenca produljuje radni vijek aparata. Kod normalne upotrebe (do 5 puta na dan) preporučuje se sljedeća učestalost uklanjanja kamenca:

- Jednom u 3 mjeseca ako koristite mekanu vodu (do 18 dH).
- Jednom mjesečno ako koristite tvrdnu vodu (iznad 18 dH).

1. Aparat napunite vodom do tri četvrtine maksimalne razine i pustite da voda proključa.
2. Nakon što se aparat isključio, dodajte bijeli ocat (8% octene kiseline) do oznake za maksimalnu količinu.
3. Otopinu ostavite u aparatu preko noći.
4. Ispraznite aparat i temeljito isperite njegovu unutrašnjost.
5. Aparat za prokuhavanje napunite čistom vodom i prokuhajte je.
6. Ispraznite aparat i ponovo ga isperite čistom vodom.

Ponovite postupak ako u aparatu ostane kamenca. Možete i koristiti odgovarajuće sredstvo za uklanjanje kamenca. U tom slučaju slijedite upute na pakiranju sredstva za uklanjanje kamenca.

Okolina

Simbol na proizvodu ili na njegovoj ambalaži označuje, da se s tim proizvodom ne smije postupiti kao s otpadom iz domaćinstva. Umjesto toga treba biti uručen prikladnim sabirnim točkama za recikliranje elektroničkih i električkih aparata. Ispravnim odvoženjem ovog proizvoda spriječit ćete potencijalne negativne posljedice na okoliš i zdravlje ljudi, koje bi inače mogli ugroziti neodgovarajućim rukovanjem otpada ovog proizvoda. Za detaljnije informacije o recikliranju ovog proizvoda molimo Vas da kontaktirate Vaš lokalni gradski ured, uslugu za odvoženje otpada iz domaćinstva ili trgovinu u kojoj ste kupili proizvod.



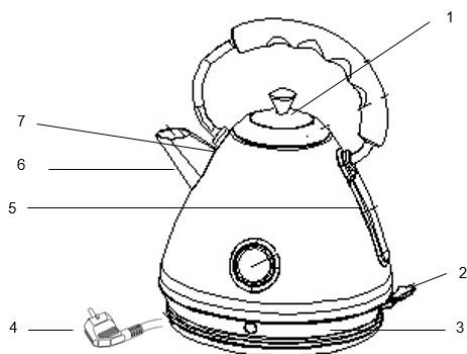
Garancija i servis

Za informacije ili u slučaju problema obratite se Centru Gorenja za pomoć korisnicima u vašoj državi (telefonski broj naći ćete u međunarodnom garancijskom listu). Ako u vašoj državi nema takvog centra, obratite se lokalnom trgovcu Gorenja, ili odjelu Gorenja za male kućanske aparate.

Nije za profesionalnu uporabu!

GORENJE
VAM ŽELI PUNO ZADOVOLJSTVA
U RADU S VAŠIM APARATOM!
Pridržavamo pravo do promjena!

Opšti opis



1. Poklopac
2. Prekidač za uključivanje/isključivanje
3. Osnova
4. Utikač
5. Indikator nivoa vode
6. Grič
7. Filter protiv kamenca

Važno

Pre upotrebe aparata pažljivo pročitajte ovo uputstvo i sačuvajte ga za buduće potrebe.

Pre priključivanja uređaja proverite da li napon naveden na postolju bokala odgovara naponu lokalne električne mreže.

Bokal koristite isključivo sa originalnim postoljem.

Postolje i bokal uvek postavite na suhu, ravnu i stabilnu površinu.

Deca mlađa od 8 godina moraju se udaljiti, osim ako su pod stalnim nadzorom.

Ovaj uređaj mogu koristiti deca koja su napunila najmanje 8 godina i osobe sa smanjenim fizičkim, kulnim ili mentalnim sposobnostima, kao i osobe koje nemaju dovoljno iskustva i znanja ukoliko su pod nadzorom ili su dobili uputstva koja se odnose na upotrebu ovog uređaja na

bezbedan način i razumeju povezane opasnosti.

Deca se moraju nadgledati da biste bili sigurni da se ne igraju uređajem. Čišćenje i korisničko održavanje ne smeju obavljati deca koja nisu napunila najmanje 8 godina i koja nisu pod nadzorom.

Držite uređaj i kabl uređaja van domašaja dece. Nemojte dozvoliti da kabl za napajanje visi preko ivice stola ili radne površine. Višak kabla se može odložiti u postolje uređaja.

Kabl, postolje i bokal držite podalje od vrućih površina.

Nemojte upotrebljavati uređaj ako su kabl za napajanje, utikač, postolje ili sam uređaj oštećeni. Ako je glavni kabl oštećen, on uvek mora biti zamenjen od strane kompanije Gorenje, ovlašćenog Gorenje servisa ili na sličan način kvalifikovanih osoba, kako bi se izbegao rizik.

Nemojte uranjati aparat ili postolje u vodu ili neku drugu tečnost.

Bokal je namenjen isključivo za kuvanje vode. Nemojte ga koristiti za podgrevanje supe ili drugih tečnosti ili namirnica u teglama, flašama ili konzervama.

Proključala voda može da prouzrokuje ozbiljne opekotine. Budite oprezni kada se u bokalu nalazi vrela voda.

Nemojte puniti bokal iznad oznake za maksimalni nivo. Ako se bokal prepuni, klučala voda može isteći preko gričca za sipanje što može prouzrokovati opekotine.

Nemojte otvarati poklopac dok voda vri. Budite oprezni kada otvarate poklopac odmah nakon što je voda proključala: para koja izlazi iz bokala je veoma vrela.

Nemojte dodirivati telo bokala, jer je veoma vruć tokom upotrebe. Uvek podižite bokal držeći ga za dršku. Voda u bokalu uvek mora prekriti bar dno bokala da ne bi došlo do preteranog isušivanja aparata.

Na postolju bokala može doći do kondenzovanja vode. Ova pojava je normalna, i ne znači da je bokal neispravan.

Zavisno od tvrdoće vode u vašem području, na grejnom elementu bokala se mogu pojaviti tačkice. Ova pojava je rezultat stvaranja naslaga kamenca tokom vremena na grejnom elementu i u unutrašnjosti bokala. Što je voda tvrđa, naslage kamenca se stvaraju brže. Kamenac se može pojaviti u različitim bojama. Iako je bezopasan, previše kamenca može da utiče na rad vašeg aparata. Redovno uklanjajte kamenac iz bokala, sledeći uputstva iz poglavlja "Čišćenje kamenca".

Ovaj aparat označen je u skladu s evropskom Direktivom 2012/19/EU u vezi otpadne električne i elektronske opreme (engl. skraćena WEEE). Te smernice opredeljuju zahteve za odlaganje i reciklažu otpadne električne i elektronske opreme, koji se primenjuju u celokupnoj Evropskoj Uniji.

Elektromagnetna polja (EMF)

Ovaj Gorenje aparat je usklađen sa svim standardima u vezi sa elektromagnetnim poljima (EMF). Ako se aparatom rukuje na odgovarajući način i u skladu sa uputstvima iz ovog priručnika, aparat je bezbedan za upotrebu prema naučnim dokazima koji su danas dostupni.

Zaštita od suvog kuvanja

Ovaj bokal je opremljen zaštitom od suvog kuvanja. Uređaj se automatski isključuje ako se slučajno uključi kada u njemu nema vode ili je količina vode u njemu nedovoljna. Prekidač za uključivanje / isključivanje ostaje u položaju 'on' (uključeno), ali se lampica indikator napajanja isključuje. Vratite prekidač za uključivanje/isključivanje na 'off' (isključeno) i

ostavite bokal da se hladi 10 minuta. Zatim podignite bokal sa postolja da biste ponovo uspostavili zaštitu od suvog kuvanja. Bokal je sada ponovo spreman za upotrebu.

Pre prve upotrebe

1. Uklonite nalepnice, ako ih ima, sa postolja ili bokala.
2. Postavite postolje na suhu, stabilnu i ravnu površinu.
3. Isperite bokal vodom.
4. Napunite bokal vodom do maksimalnog nivoa i pustite ga da jednom proključa (vidi "Upotreba aparata").
5. Prospite vrelu vodu i isperite bokal još jednom.

Upotreba aparata

1. Otvorite poklopac pritiskom na dugme za otvaranje poklopca.
2. Isperite bokal vodom. Napunite bokal vodom kroz grlić ili otvoreni poklopac.
3. Zatvorite poklopac. Proverite da li ste poklopac ispravno namestili, kako biste sprečili isparavanje vode.
4. Stavite bokal na postolje.
5. Uključite utikač u zidnu utičnicu.
6. Podesite uklj./isklj. prekidač na "I". Prstenasta lampica - indikator napajanja se uključuje i bokal počinje da se zagreva. Bokal se isključuje automatski u trenutku kada voda dostigne tačku ključanja.

Čišćenje i uklanjanje kamenca

Aparat uvek isključite iz napajanja pre nego što počnete sa čišćenjem. Za čišćenje bokala nemojte koristiti abrazivna sredstva za čišćenje, odmašćivače itd. Bokal i postolje bokala nikada ne uranjajte u vodu.

Čišćenje bokala za kuvanje vode

Očistite spoljašnjost bokala mekom, vlažnom tkaninom nakvašenom sa malo tople vode i blagim sredstvom za čišćenje.

Čišćenje filtera

Kamenac nije škodljiv po zdravlje, ali vašem napitku može dati praškast ukus. Filter protiv kamenca sprečava da čestice kamenca dospeju u vaš napitak i sadrži mrežicu koja privlači kamenac iz vode. Redovno čistite filter protiv kamenca.

Filter protiv kamenca može se čistiti na sledeći način:

1. Izvadite filter iz bokala.

2. Očistite je mrežicu tako što ćete je pritisnuti i okretati pod mlazom vode.
3. Filter očistite pažljivo mekanom najlonskom četkom.
Filter možete da ostavite u aparatu kad čistite celi aparat od kamenca (vidi odeljak "Uklanjanje kamenca sa bokala").
Filter takođe možete izvaditi iz aparata i oprati ga u mašini za sudove.
4. Nakon što ste ga očistili pod česmom ili u mašini za sudove, vratite filter u bokal tako što ćete ga gumuti iza držača.

Uklanjanje kamenca sa bokala

Redovno uklanjanje kamenca produžava radni vek uređaja.

U slučaju normalne upotrebe (do 5 puta dnevno), preporučujemo da naslage kamenca uklanjate:

- Jednom u 3 meseca u područjima sa mekom vodom (do 18 dH).
 - Jednom mesečno u područjima sa tvrdom vodom (preko 18 dH).
1. Napunite bokal vodom do tri četvrtine maksimalnog nivoa i zagrejte vodu do tačke ključanja.
 2. Pošto se bokal isključio, dodajte belo sirće (8% sirćetne kiseline) do maksimalnog nivoa.
 3. Ostavite rastvor u bokalu preko noći.
 4. Ispraznite bokal i temeljno isperite unutrašnjost.
 5. Napunite bokal svežom vodom i ostavite je da proključa.
 6. Ispraznite posudu i ponovo je isperite čistom vodom.

Ukoliko u bokalu ima zaostalih naslaga kamenca, ponovite celu proceduru.

Možete da koristite i odgovarajuće sredstvo za uklanjanje kamenca. U tom slučaju, sledite uputstva na pakovanju sredstva za uklanjanje kamenca.

Zaštita okoline

Simbol na proizvodu ili na njegovoj ambalaži označava, da se sa tim proizvodom ne sme postupati kao sa otpadom iz domaćinstva. Umesto toga, proizvod treba predati odgovarajućim sabirnim centrima za reciklažu elektronskih i električnih aparata. Ispravnim odvoženjem ovog proizvoda sprečićete potencijalne negativne posledice na životnu sredinu i zdravlje ljudi, koji bi inače mogli biti ugroženi neodgovarajućim rukovanjem otpadom ovog proizvoda. Za dobijanje detaljnih informacija o tretmanu, odbacivanju i ponovnom korišćenju ovog proizvoda, stupite u kontakt sa prikladnim lokalnim ustanovama, službom za



sakupljanje kućnog otpada ili sa prodavnicom u kojoj ste kupili ovaj proizvod.

Garancija i servis

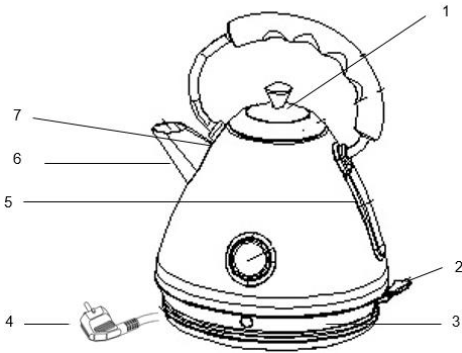
Za informacije ili u slučaju problema obratite se Centru Gorenja za pomoć korisnicima u vašoj državi (telefonski broj naći ćete u međunarodnom garantnom listu). Ako u vašoj državi nema takvog centra, obratite se lokalnom prodavcu Gorenja, ili odelu Gorenja za male kućanske aparate.

Nije za komercijalnu upotrebu!

**GORENJE
VAM ŽELI MNOGO
ZADOVOLJSTVA U RADU S
VAŠIM APARATOM!**

Pridržavamo pravo do promena!

Општ опис



1. Капак
2. Копче за вклучување / исклучување
3. Основа
4. Приклучок за струја
5. Индикатор на ниво на вода
6. Отвор за налевање
7. Филтер против бигор

Важно

Пред употреба на апаратот, внимателно прочитајте го упатството за употреба и зачувајте го за идна употреба.

Пред да го приклучите апаратот, проверете дали напонот наведен на основата на бокалот одговара на напонот на локалната мрежа.

Користете го овој бокал исклучиво во комбинација со неговата оригинална основа.

Поставете ја основата на сува, стабилна и рамна површина.

Овој апарат може да го користат деца на возраст од 8 години и повеќе и лица со намалени физички, сетилни и ментални способности или лица без искуство или знаење, под услов да се под надзор или да им се дадени релевантни упатства во врска со користењето на апаратот на безбеден

начин и да се свесни за опасностите што произлегуваат.

Деца не смеат да си играат со апаратот.

Деца на возраст под 8 години не треба да го чистат или да го одржуваат апаратот, доколку не се под надзор.

Апаратот и кабелот чувајте ги подалеку од дофат на деца. Не оставајте го кабелот да виси од работ од масата или работната површина. Непотребната должина од кабелот можете да ја намотате на основата на апаратот.

Кабелот, бокалот и основата чувајте ги подалеку од топли површини.

Не употребувајте го апаратот доколку кабелот, приклучокот, основата или бокалот се оштетени.

Доколку струјниот кабел е оштетен, мора да го замени Горење, неговиот овластен сервисен центар или соодветно обучени стручни лица, за да се избегне опасност.

Не потопувајте го апаратот или основата во вода или други течности.

Бокалот служи исклучиво за зовривање вода. Не користете го за загревање на супи и други течности или храна во тегла, шише или конзерва.

Зовриената вода може да предизвика тешки изгореници. Бидете внимателни кога во бокалот има зовриена вода.

Никогаш не преполнувајте го бокалот над ознаката за максимално ниво.

Доколку бокалот е преполн, врелата вода може да се излие од отворот за налевање и да предизвика изгореници.

Не отворајте го капакот додека водата врие. Внимавајте при отворање на капакот непосредно по зовривање на

водата: пареата што испарува од бокалот е многу жешка.

Избегнувајте да го допирате надворешниот дел на бокалот, бидејќи многу се вжештува при работа.

Секогаш кривајте го бокалот држејќи го за рачката.

Проверете дали капакот е добро затворен за да спречите бокалот да врие на празно.

На газерот на бокалот може да се јави кондензација на вода. Ова е сосема нормално и не значи дека бокалот е неисправен.

Во зависност од тоа колку е тврда водата во вашата средина, при употребата на вашиот бокал може да се појават мали дамки на грејачот. Со текот на времето, оваа појава се јавува како резултат од наталожениот бигор на грејачот и на внатрешноста на бокалот. Колку е водата потврда, толку побргу се наталожува бигор. Бигорот може да биде во различни бои. Иако бигорот е безопасен, премногу бигор може да влијае врз работата на бокалот. Редовно отстранувајте го бигорот од бокалот, следејќи ги насоките дадени во делот од упатството со наслов „Отстранување на бигор“

Електромагнетни полиња (ЕМП)

Овој апарат на Горење е во сообразност со сите стандарди во однос на електромагнетните полиња (ЕМП). Според достапните научни сознанија, апаратот е безбеден за употреба доколку со него се ракува соодветно и според насоките дадени во ова упатство за употреба,

Оваа опрема е означена во согласност со европската Директива 2012/19 / ЕУ за отпад од електрична и електронска опрема (ОЕЕО).

Директивата претставува рамка за враќање и рециклирање отпад од електрична и електронска опрема, важечка ширум Европа.

Заштита од вриење на празно

Овој бокал има вграден уред за заштита од вриење на празно. Со овој уред, бокалот автоматски се исклучува доколку случајно се вклучи празен или со недоволно вода. Копчето „вклучи/исклучи“ (on/off) останува во положба „вклучено“ (on), но сијаличката во форма на прстен што означува „вклучено“ се гасне. Завртете го копчето „вклучи/исклучи“ (on/off) во положба „исклучено“ (off) и оставете го бокалот да се излади околу 10 минути. Проверете дали капакот е добро затворен за да спречите бокалот да врие на празно. Сега, бокалот е веќе спремен за повторна употреба.

Пред прва употреба

1. Доколку на основата или бокалот има налепници, отстранете ги.
2. Поставете ја основата на сува, стабилна и рамна површина.
3. Плакнете го бокалот со вода.
4. Наполнете го бокалот со вода до максималното ниво и оставете го еднаш да ја изврие (видете „Употреба на апаратот“).
5. Истурете ја зовриената вода и исплакнете го бокалот уште еднаш.

Употреба на апаратот

1. Отворете го капакот со притискање на копчето за отворање на капакот.
2. Наполнете го бокалот со вода. Наполнете го бокалот преку отворот за налевање или преку горниот отвор со отворен капак.
3. Затворете го капакот. Проверете дали капакот е добро затворен за да спречите бокалот да врие на празно.
4. Ставете го бокалот на основата.
5. Вклучете го кабелот за напојување во сиден штекер.
6. Завртете го копчето „вклучи/исклучи“ (on/off) во положба „I“.

Сијаличката во форма на прстен што означува вклучено се вклучува и бокалот почнува да загрева.

Бокалот автоматски се исклучува кога водата ќе достигне точка на вриење.

Чистење и отстранување на бигор

Пред чистење, секогаш исклучувајте го апаратот од штекер.

При чистење на бокалот, не користете абразивни средства, жици за чистење и др. Никогаш не потопувајте ги бокалот и основата во вода.

Чистење на филтерот

Бигорот не е штетен по вашето здравје, но вашиот пијалок може да добие прашен вкус. Филтерот против бигор има мрежа која го задржува бигорот од водата и не дозволува честичките бигор да се слеат во пијалокот. Редовно чистете го филтерот против бигор.

Филтерот против бигор се чисти на следниов начин:

1. Извадете го филтерот од бокалот.
2. Искристите ја мрежата стегачки ја и превртувајќи ја под млаз вода.
3. Внимателно искристите го филтерот со четка со најлонски влакна.
Кога го отстранувате бигорот од бокалот (видете „Отстранување на бигор од бокалот“), филтерот може и да го оставите во бокалот.
Филтерот може и да го извадите од бокалот и да го измиете во машина за миење садови.
4. Откако сте го искристите филтерот под млаз вода или во машина за миење садови, вратете го во неговото лежиште во бокалот.

Отстранување бигор од бокалот

Редовното отстранување на бигор од бокалот го продолжува неговиот животен век.

При нормална употреба (околу 5 пати дневно), се препорачува бокалот да се чисти од бигор на следните интервали:

- Еднаш на 3 месеци за средини со мека вода (до 18 dH).
- Еднаш на 3 месеци за средини со тврда вода (повеќе од 18 dH).

1. Наполнете го бокалот со вода до три четвртини од максималното ниво и загрејте ја водата до точка на вриење.
2. Кога апаратот ќе се исклучи, наполнете го со бел оцет (8% оцетна киселина) до максималното ниво.
3. Оставете го растворот во бокалот преку ноќ.
4. Испразнете го бокалот и темелно исплакнете ја неговата внатрешност.
5. Наполнете го бокалот со вода и оставете да ја зоврие.
6. Испразнете го бокалот и повторно исплакнете го со чиста вода.

Доколку сè уште има бигор во бокалот, повторете ја постапката.

Може да користите и соодветно средство за отстранување бигор. Во таков случај, следете го упатството на пакувањето од средството за отстранување бигор.

Животна средина

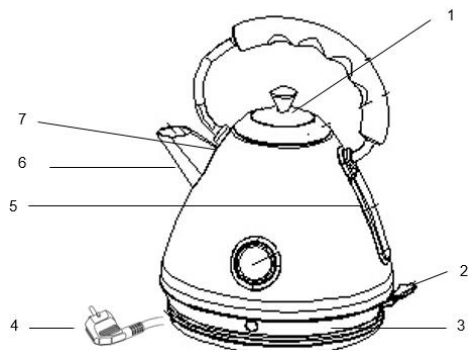
Не исфрлајте го апаратот како обичен отпад од домаќинството на крајот од неговиот животен век, наместо тоа, однесете го во официјален собирен пункт за рециклирање. Со тоа придонесувате кон заштита на животната средина.

Гаранција и сервис

За повеќе информации или во случај на проблеми, Ве молиме контактирајте го Центарот за сервис на Горење во Вашата земја (телефонскиот број е наведен на Меѓународната гаранција). Доколку во Вашата земја нема таков центар, контактирајте го локалниот продавач на Горење или Одделот за сервисирање мали апарати за домаќинство на Горење.

**ГОРЕЊЕ
ВИ ПОСАКУВА МНОГУ
ЗАДОВОЛСТВО ПРИ
КОРИСТЕЊЕТО НА ВАШИОТ
АПАРАТ**

Го задржуваме правото на промени!



- 8. Lid
- 9. On/off switch
- 10. Base
- 11. Mains plug
- 12. Water level indicator
- 13. Spout
- 14. Anti-scale filter

Important

Read these instructions for use carefully before using the appliance and save them for future reference.

Check if the voltage indicated on the base of the kettle corresponds to the local mains voltage before you connect the appliance.

Only use the kettle in combination with its original base.

Always place the base and the kettle on a dry, flat and stable surface.

This appliance can be used by children aged from 8 years and above and persons with reduced physical, sensory or mental capabilities or lack of experience and knowledge if they have been given supervision or instruction concerning use of the appliance in a safe way and understand the hazards involved.

Children shall not play with the appliance.

Cleaning and maintenance shall not be made by children unless they are older than 8 and supervised.

Keep the appliance and its cord out of the reach of children. Do not let the mains cord hang over the edge of the table or worktop. Excess cord can be stored in the base of the appliance.

Keep the cord, the base and the appliance away from hot surfaces.

Do not use the appliance if the mains cord, the plug, the base or the appliance itself is damaged.

If the mains cord is damaged, it must always be replaced by Gorenje, a service centre authorised by Gorenje or similarly qualified persons in order to avoid a hazard.

Do not immerse the appliance or the base in water or any other liquid.

The kettle is only meant for boiling water.

Do not use it to heat up soup or other liquids or jarred, bottled or tinned food.

Boiling water can cause serious burns.

Be careful when the kettle contains hot water.

Never fill the kettle beyond the maximum level indication. If the kettle has been overfilled, boiling water may be ejected from the spout and cause scalding.

Do not open the lid while the water is boiling. Be careful when you open the lid immediately after the water has boiled: the steam coming out of the kettle is very hot.

Avoid touching the body of the kettle, as it gets very hot during use.

Always lift the kettle by its handle.

Always make sure the water in the kettle at least covers the bottom of the kettle to prevent the kettle from boiling dry.

Some condensation may appear on the base of the kettle. This is perfectly

normal and does not mean that the kettle has any defects.

Depending on the hardness of the water in your area, small spots may appear on the heating element of your kettle when you use it. This phenomenon is the result of scale build-up on the heating element and on the inside of the kettle over time. The harder the water, the faster scale will build up. Scale can occur in different colours. Although scale is harmless, too much scale can influence the performance of your kettle. Descale your kettle regularly by following the instructions given in the chapter 'Descaling'.

Electromagnetic fields (EMF)

This Gorenje appliance complies with all standards regarding electromagnetic fields (EMF). If handled properly and according to the instructions in this user manual, the appliance is safe to use based on scientific evidence available today.

This appliance is marked according to the European directive 2012/19/EU on Waste Electrical and Electronic Equipment (WEEE).

This guideline is the frame of a European-wide validity of return and recycling on Waste Electrical and Electronic Equipment.

Boil-dry protection

This kettle is equipped with boil-dry protection. This device will automatically switch the kettle off if it is accidentally switched on when there is no water or not enough water in it. The on/off switch will stay in 'on' position, but the power-on light ring will go out. Set the on/off switch to 'off' and let the kettle cool down for 10 minutes. Then lift the kettle from its base to reset the boil-dry protection. The kettle is now ready for use again.

Before first use

1. Remove stickers, if any, from the base or kettle.
2. Place the base on a dry, stable and flat surface.
3. Rinse the kettle with water.
4. Fill the kettle with water up to the maximum level and let it boil once (see 'Using the appliance').

5. Pour out the hot water and rinse the kettle once more.

Using the appliance

1. Open the lid by pressing the lid release button.
2. Fill the kettle with water.
You can fill the kettle either through the spout or through the open lid.
3. Close the lid.
Make sure that the lid is properly closed to prevent the kettle from boiling dry.
4. Place the kettle on its base.
5. Put the plug in the wall socket.
6. Set the on/off switch to 'I'.

The power-on light ring goes on and the kettle starts heating up.
The kettle switches off automatically when the water has reached boiling point.

Cleaning and descaling

Always unplug the appliance before cleaning it. Do not use any abrasive cleaning agents, scourers etc. to clean the kettle.
Never immerse the kettle or its base in water.

Cleaning the filter

Scale is not harmful to your health but it may give your drink a powdery taste. The antiscal filter prevents scale particles from ending up in your drink and has a mesh that attracts scale from the water. Clean the anti-scale filter regularly.

The anti-scale filter can be cleaned as follows:

1. Take the filter out of the kettle.
2. Clean the mesh by squeezing and rotating it under a running tap.
3. Gently clean the filter with a soft nylon brush.
You can also leave the filter in the kettle when descaling the whole appliance (see 'Descaling the kettle').
You can also take the filter out of the kettle and clean it in the dishwasher.
4. After cleaning the filter under the tap or in the dishwasher, put it back into the kettle by sliding it behind the brackets.

Descaling the kettle

Regular descaling will prolong the life of the kettle. In case of normal use (up to 5 times a day), the following descaling frequency is recommended:

- Once every 3 months for soft water areas (up to 18 dH).
- Once every month for hard water areas (more than 18 dH).

1. Fill the kettle with water up to three-quarters of the maximum level and bring the water to the boil.
2. After the kettle has switched off, add white vinegar (8% acetic acid) to the maximum level.
3. Leave the solution in the kettle overnight.
4. Empty the kettle and rinse the inside thoroughly.
5. Fill the kettle with clean water and boil the water.
6. Empty the kettle and rinse it with clean water again.

Repeat the procedure if there is still some scale in the kettle.

You can also use an appropriate descaler. In that case, follow the instructions on the package of the descaler.

Environment

Do not throw away the appliance with the normal household waste at the end of its life, but hand it in

at an official collection point for recycling. By doing this, you help to preserve the environment.

Guarantee & service

If you need information or if you have a problem, please contact the Gorenje Customer Care Centre in your country (you find its phone number in the worldwide guarantee leaflet). If there is no Customer Care Centre in your country, go to your local Gorenje dealer or contact the Service department of Gorenje domestic appliances.

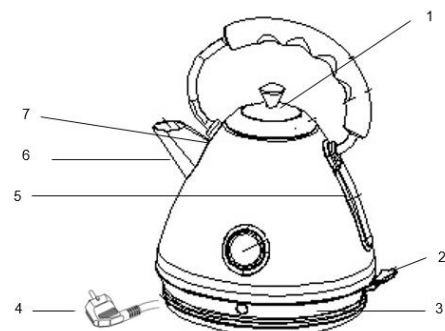
GORENJE
WISHES YOU A LOT OF PLEASURE
WHEN USING YOUR APPLIANCE

We reserve the right to any modifications!

ИНСТРУКЦИИ ЗА УПОТРЕБА

BG

Общо описание



1. Капак
2. Ключ вкл./изкл.
3. Основа
4. Щепсел за включване в електрическата мрежа
5. Индикатор за ниво на водата
6. Улей за изливане
7. Филтър против натрупване на накип

напрежението, посочено на основата на чайника отговаря на това на местната електрическа мрежа.

Използвайте чайника само с оригиналната му основа. Този уред може да се използва от лица над 8 години и хора с намалени физически, психически или сетивни способности, или такива без опит и познания, ако те са под наблюдение или са били инструктирани по повод рисковете, които носи употребата на уреда. Деца не бива да си играят с уреда. Почистването и поддръжката на уреда не бива да се извършват от деца под 8 години и не са под надзор.

Важно

Преди да използвате уреда, прочетете внимателно това ръководство за експлоатация и го запазете за справка в бъдеще. Преди да включите уреда в контакта, проверете дали

Пазете уреда и кабела му от достъп на деца. Не оставяйте охранващият кабел да виси извън ръба на масата или работния плот. Излишната дължина на кабела може да се прибере в основата на уреда.

Дръжте кабела, основата и уреда на разстояние от горещи повърхности. Не използвайте уреда, ако кабелът, щепселът, основата или самият уред са повредени.

Ако захранващият кабел се повреди, той трябва винаги да се подменя от Gorenje, упълномощен сервиз на Gorenje или подобни квалифицирани лица, за да се избегне опасност.

Никога не потапяйте уреда или основата във вода или каквато и да е друга течност.

Чайникът е предназначен само за кипване на вода. Не го използвайте за подгръване на супа или други течности, или консервирани или бутилирани храни.

Врялата вода може да причини тежки изгаряния. Внимавайте, когато в чайника има гореща вода. Никога не запълвайте чайника над знака за максимално ниво. Ако чайникът е препълнен, от улея за изливане може да се изплиска вряла вода и да причини изгаряне. Не отваряйте капака, докато водата кипи. Внимавайте, когато отваряте капака непосредствено след завирането на водата излизащата от чайника пара е много гореща.

Избягвайте да докосвате тялото на чайника, тъй като то се нагорещява много по време на работа. Винаги вдигайте чайника за дръжката.

Трябва винаги да сте сигурни, че водата в чайника покрива поне дъното му, за да не прегорите чайника на сухо.

По основата на чайника може да се появи малко кондензат. Това е съвсем нормално и не означава, че чайникът има някакъв дефект.

В зависимост от твърдостта на водата във Вашия район, върху нагревателния елемент на чайника Ви могат да се появят малки петна при употребата му. Това явление е резултат от образуването с времето на варовикови отлагания (накип) върху нагревателния елемент и по вътрешната повърхност на чайника. Колкото е по-твърда водата, толкова по-бързо ще се образува накип. Могат да се появят отлагания в различни цветове. Въпреки че накипът е безвреден, натрупването на много отлагания може да попречи на ефективната работа на чайника Ви. Почиствайте го редовно от варовикови отлагания, като следвате указанията, дадени в раздела "Почистване и премахване на накип".

Този уред е обозначен в съответствие с европейската директива 2012/19/EU За стари електрически и електронни уреди (waste electrical and electronic equipment - WEEE).

Тази директива регламентира валидните в рамките на ес правила за приемане и използване на стари уреди.

Електромагнитни излъчвания (EMF)

Този уред Gorenje е в съответствие с всички стандарти по отношение на електромагнитните излъчвания (EMF). Ако се употребява правилно и съобразно напътствията в Ръководството, уредът е безопасен за използване според наличните досега научни факти.

Предпазване срещу прегаряне

Този чайник е съоръжен със защита срещу пълно изпаряване. Това устройство ще изключи автоматично чайника, ако бъде случайно включен, докато няма вода или няма достатъчно вода в него. Ключът вкл./изкл. ще остане в положение "включено", но индикаторният пръстен за захранване ще изгасне. Преместете ключа

вкл./изкл. в положение “изключено” и оставете чайника да изстива 10 минути. След това вдигнете чайника от основата, за да върнете в изходно положение защитата срещу пълно изпаряване. Чайникът е отново готов за работа.

Преди първата употреба

1. Махнете лепенките, ако има такива, от основата и от чайника.
2. Сложете основата върху суха, стабилна и равна повърхност.
3. Изплакнете чайника с вода.
4. Напълнете чайника с вода до максималното ниво и го оставете да кипне веднъж (вж. “Използване на уреда”).
5. Излейте горещата вода и изплакнете още веднъж чайника.

Използване на уреда

1. Отворете капака с натискане на освобождаващия бутон.
2. Напълнете чайника с вода. Можете да напълните чайника през улея за изливане или през отворения капак.
3. Затворете капака. Проверете дали капакът е добре затворен, за да предотвратите пълното изпаряване на водата.
4. Поставете чайника върху основата.
5. Включете щепсела в контакта.
6. Поставете превключвателя вкл./изкл. в положение “включено”.

Индикаторният пръстен за захранване светва и чайникът започва да се нагрива. Чайникът се изключва автоматично, когато водата е достигнала точката на кипене.

Почистване и премахване на накип

Винаги изключвайте уреда от контакта, преди да го почиствате. Не използвайте никакви абразивни средства, тел за съдове и т.п. за почистване на чайника. Никога не потапяйте чайника или основата му във вода.

Почистване на чайника

Почистете външността на чайника с мека влажна кърпа, намокрена с топла вода, и малко слаб почистващ препарат.

Почистване на филтъра

Варовиковите отлагания не са вредни за здравето ви, но могат да придадат на напитката ви вкус на прах. Филтърът против натрупване на накип предотвратява попадането на варовикови частици в напитката ви и има цедка, която привлича отлаганията

от водата. Почиствайте редовно филтъра против накип.

Филтърът против натрупване на накип може да се почиства по следния начин:

1. Извадете филтъра от чайника.
2. Почистете мрежата, като я изстисквате и въртите под течаща вода.
3. Внимателно почистете филтъра с мека найлонова четка. Можете също да оставите филтъра в чайника, докато премахвате накипа от целия уред (вж. “Премахване на накип от чайника”). Също така можете да извадите филтъра от чайника и да го измиете в съдомиялна машина.
4. След като сте почистили филтъра с течаща вода или в съдомиялна машина, сложете го обратно в чайника, като го плъзнете зад скобите.

Премахване на накип от чайника

Редовното премахване на накип ще удължи живота на чайника.

При нормална употреба (до 5 пъти на ден) се препоръчва премахване на накипа на следните интервали:

- Веднъж на 3 месеца за райони с мека вода (до 18 гр. твърдост).
- Веднъж на месец за райони с твърда вода (над 18 гр. твърдост).

1. Напълнете чайника с вода до три четвърти от максималното ниво и кипнете водата.
2. След като чайникът се изключи, допълнете с бял оцет (8% оцетна киселина) до максималното ниво.
3. Оставете разтвора да престои в чайника през нощта.
4. Изпразнете чайника и изплакнете добре вътрешността.
5. Напълнете чайника с чиста вода и кипнете водата.
6. Изпразнете чайника и го изплакнете отново с чиста вода.

Повторете процедурата, ако в чайника има още накип.

Можете също така да използвате подходящ препарат за премахване на накип. В такъв

случай следвайте указанията от опаковката на препарата.

Gorenje [Service Department of Gorenje Domestic Appliances.

Само за лична употреба!

Съхранение

Можете лесно да приберете кабела, като завъртите мястото за навиване на кабел отдолу на основата по часовниковата стрелка.

Опазване на околната среда

След края на срока на експлоатация на уреда не го изхвърляйте заедно с нормалните битови отпадъци, а го предайте в официален пункт за събиране, където да бъде рециклиран. По този начин вие помагате за опазването на околната среда

Гаранция и сервизно обслужване

Ако се нуждаете от информация или имате проблем, се обърнете към Центъра за обслужване на клиенти на Gorenje във вашата страна (телефонния му номер можете да намерите в международната гаранционна карта). Ако във вашата страна няма Център за обслужване на клиенти, обърнете се към местния търговец на уреди на Gorenje или се свържете с Отдела за сервизно обслужване на битови уреди на

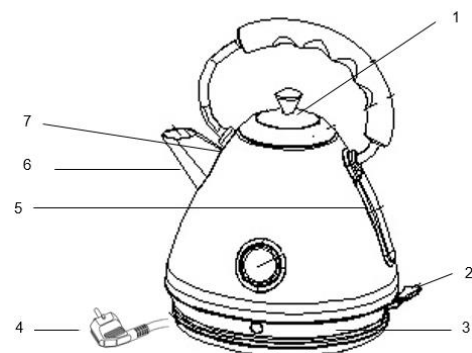
GORENJE VI POЖЕЛАВА ПРИЯТНИ ЧАСОВЕ С ИЗПОЛЗВАНЕТО НА УРЕДИТЕ.

Запазваме си правата за извършване на модификации !

INSTRUKCJA OBSŁUGI

PL

Opis elementów urządzenia



1. Pokrywka
2. Wyłącznik
3. Podstawa
4. Wtyczka przewodu sieciowego
5. Wskaźnik poziomu wody
6. Dziobek
7. Filtr zatrzymujący osad

Ważne

Przed pierwszym użyciem urządzenia zapoznaj się dokładnie z jego instrukcją obsługi i zachowaj ją na wypadek konieczności użycia w przyszłości.

Przed podłączeniem urządzenia upewnij się, czy napięcie podane na podstawie czajnika jest zgodne z napięciem w sieci elektrycznej.

Używaj czajnika wyłącznie z oryginalną podstawą.

Zawsze stawiaj podstawę i czajnik na suchej, płaskiej i stabilnej powierzchni. Urządzenie może być użytkowane przez dzieci powyżej 8 roku życia oraz osoby o ograniczonych możliwościach fizycznych lub umysłowych, przez osoby niedoświadczone lub o niewystarczającej wiedzy pod warunkiem, że korzystają z

urządzenia pod nadzorem lub zostały poinstruowane w zakresie bezpiecznej obsługi urządzenia i znają niebezpieczeństwa związane z użytkowaniem urządzenia. Należy dopilnować, aby dzieci nie bawiły się urządzeniem. Dzieci powyżej 8 roku życia nie mogą czyścić i przeprowadzać konserwacji urządzenia bez nadzoru. Nie pozwalaj dzieciom bawić się urządzeniem.

Przechowuj urządzenie i przewód w miejscu niedostępnym dla dzieci. Nie pozostawiaj przewodu sieciowego zwisającego z krawędzi stołu lub blatu kuchennego. Długość przewodu można regulować i przechowywać go w podstawie urządzenia.

Przewód sieciowy, podstawę i samo urządzenie przechowuj z dala od rozgrzanych powierzchni.

Nie używaj urządzenia, jeśli uszkodzony jest przewód sieciowy, jego wtyczka, podstawa lub samo urządzenie.

Ze względów bezpieczeństwa oddaj uszkodzony przewód sieciowy do wymiany do autoryzowanego centrum serwisowego firmy Gorenje lub odpowiednio wykwalifikowanej osobie. Nie zanurzaj urządzenia i jego podstawy w wodzie ani innym płynie.

Czajnik przeznaczony jest wyłącznie do gotowania wody. Nie używaj go do podgrzewania zupy czy też innych płynów ani też żywności przechowywanej w słoikach, butelkach lub puszkach.

Gorąca woda może spowodować poważne oparzenia. Zachowaj ostrożność, gdy w czajniku znajduje się gorąca woda.

Nigdy nie napełniaj czajnika powyżej wskazania maksymalnego poziomu. W przypadku nadmiernego napełnienia czajnika wrząca woda może wydostać

się przez dziobek i spowodować oparzenia.

Nie podnoś pokrywki czajnika podczas gotowania wody. Przy unoszeniu pokrywki tuż po zagotowaniu wody zachowaj ostrożność, gdyż wydostająca się z czajnika para jest bardzo gorąca. Nie dotykaj obudowy czajnika, ponieważ nagrzewa się ona do wysokiej temperatury.

Czajnik podnoś, trzymając go za rączkę. Zawsze upewnij się, że woda w czajniku zakrywa całe dno czajnika, aby zapobiec wyparowaniu całej wody z urządzenia.

Na dnie czajnika może zbierać się skroplona para wodna. Jest to zupełnie normalne zjawisko, które nie świadczy o jakimkolwiek uszkodzeniu urządzenia.

Zależnie od stopnia twardości wody w okolicy po pewnym czasie na elemencie grzejnym czajnika mogą pojawić się małe plamy. Jest to wynik stopniowego osadzania się kamienia wapiennego na elemencie grzejnym i wewnątrz czajnika. Im twardsza woda, tym szybciej osadza się kamień, który może być różnego koloru. Mimo że jest on nieszkodliwy, zbyt duża jego ilość może negatywnie wpływać na funkcjonowanie czajnika. Regularnie usuwaj kamień, postępując zgodnie ze wskazówkami zamieszczonymi w rozdziale „Usuwanie kamienia”.

Urządzenie to oznaczono zgodnie z europejską wytyczną 2012/19/EU o zużytych urządzeniach elektrycznych i elektronicznych (waste electrical and electronic equipment - WEEE). Wytyczna ta określa ramy obowiązującego w całej Unii Europejskiej odbioru i wtórnego wykorzystania starych urządzeń.

Pola elektromagnetyczne (EMF)

Niniejsze urządzenie firmy Gorenje spełnia wszystkie normy dotyczące pól elektromagnetycznych. W przypadku prawidłowej

obsługi zgodnie z zaleceniami zawartymi w instrukcji urządzenie jest bezpieczne w użytkowaniu, co potwierdzają badania naukowe dostępne na dzień dzisiejszy.

Zabezpieczenie przed włączeniem pustego czajnika

Czajnik jest wyposażony w zabezpieczenie przed włączeniem pustego czajnika. Mechanizm ten samoczynnie wyłącza czajnik, jeżeli został on przypadkowo włączony bez wody lub ze zbyt małą ilością wody. Wyłącznik pozostaje włączony, ale wskaźnik zasilania zgaśnie. Wyłącz wyłącznik i zaczekaj 10 minut, aż czajnik ostygnie. Następnie zdejmij czajnik z podstawy, aby wyłączyć zabezpieczenie.

Czajnik jest teraz ponownie gotowy do użycia.

Uwaga!

Zawsze stawiaj urządzenie na płaskiej i stabilnej powierzchni.

Nie używaj wyciskarki dłużej niż 10 minut bez przerwy.

Urządzenie to jest przeznaczone wyłącznie do użytku domowego.

Nigdy nie używaj akcesoriów ani części zamiennych innych producentów ani takich, które nie są zalecane przez firmę Gorenje. W przypadku użycia takich akcesoriów lub części, gwarancja traci ważność.

Przygotowanie do użycia

1. Usuń naklejki z podstawy lub z powierzchni samego czajnika.
2. Umieść podstawę na suchej, stabilnej i płaskiej powierzchni.
3. Oplucz czajnik pod wodą.
4. Napelnij czajnik wodą do poziomu maksymalnego i jeden raz zagotuj w nim wodę (patrz „Zasady użytkowania”).
5. Wylej gorącą wodę i ponownie oplucz czajnik.

Zasady używania

1. Otwórz pokrywkę, wciskając przycisk zwalniający pokrywkę.
2. Napelnij czajnik wodą. Czajnik można wypełnić, wlewając wodę przez dzióbek lub przez otwartą pokrywkę.
3. Zamknij pokrywkę. Sprawdź, czy pokrywka jest prawidłowo zamknięta. W przeciwnym razie woda może się wygotować i wyparować z czajnika.
4. Umieść czajnik na podstawie.
5. Włóż wtyczkę do gniazdka elektrycznego.
6. Ustaw wyłącznik w pozycji „I”.

Wskaźnik zasilania włączy się, a czajnik zacznie się nagrzewać.

Czajnik wyłącza się automatycznie po zagotowaniu wody.

Czyszczenie i usuwanie kamienia

Zanim zaczniesz czyścić urządzenie, zawsze wyjmij wtyczkę z gniazdka sieciowego.

Do czyszczenia czajnika nie wolno używać żadnych płynnych środków ściernych, środków do szorowania itp.

Nigdy nie zanurzaj czajnika ani podstawy w wodzie.

Czyszczenie czajnika

Obudowę czajnika można czyścić miękką szmatką zwilżoną ciepłą wodą z dodatkiem łagodnego środka myjącego.

Czyszczenie filtra

Kamień nie jest szkodliwy dla zdrowia, ale może nadawać napojom proszkowy posmak. Filtr zatrzymujący osad zapobiega przedostawaniu się drobinek kamienia do napojów. Jest on wyposażony w specjalną siateczkę, która przyciąga drobinki kamienia znajdujące się w wodzie. Filtr zatrzymujący osad należy czyścić regularnie.

Czyszczenie filtra zatrzymującego osad:

1. Wyjmij filtr z czajnika.
2. Wyczyść siateczkę, ściskając ją i obracając pod bieżącą wodą.
3. Delikatnie wyczyść filtr za pomocą miękkiej, nylonowej szczoteczki.
Filtr można także pozostawić w czajniku podczas usuwania kamienia z urządzenia (patrz „Usuwanie kamienia”).
Filtr można także wyjąć z czajnika i umyć w zmywarce.
4. Po wyczyszczeniu filtra pod bieżącą wodą lub w zmywarce włóż go z powrotem do czajnika, umieszczając w uchwytach.

Usuwanie kamienia z czajnika

Regularne usuwanie kamienia przedłuża okres eksploatacji czajnika.

W przypadku normalnej eksploatacji (do 5 razy dziennie) kamień należy usuwać:

- co trzy miesiące w przypadku wody miękkiej (do 18 dH);
 - co miesiąc w przypadku wody twardej (powyżej 18 dH).
1. Napelnij czajnik wodą do 3/4 maksymalnego poziomu i zagotuj ją.

2. Po wyłączeniu się czajnika dodaj octu (8 % kwas octowy), tak aby poziom cieczy sięgał oznaczenia poziomu maksymalnego.
3. Zostaw ten roztwór w czajniku na noc.
4. Opróżnij czajnik i dokładnie go wypłucz.
5. Nalej do czajnika czystą wodę i zagotuj ją.
6. Ponownie opróżnij czajnik i wypłucz czystą wodą.

Jeśli w czajniku nadal widać kamień, powtórz całą procedurę.

Możesz również użyć odpowiedniego środka do usuwania kamienia. W tym przypadku postępuj zgodnie z instrukcjami zamieszczonymi na jego opakowaniu.

Przechowywanie

Przewód można łatwo przechowywać, obracając uchwyt do nawijania przewodu Sieciowego.

Środowisko

Urządzenia po upływie okresu eksploatacyjnego nie należy usunąć wraz ze zwykłymi odpadami komunalnymi, lecz oddać na urzędowo określone składowisko do recyklingu. Postępując w ten sposób, przyczyniają się Państwo do zachowania czystego środowiska.

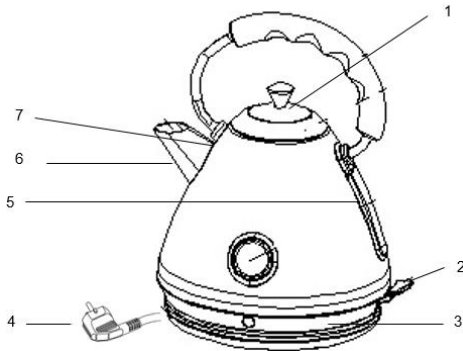
Gwarancja i serwis naprawczy

W celu uzyskania informacji lub w razie problemów z urządzeniem, zwrócić się do centrum pomocy użytkownikom Gorenja w danym państwie (numer telefonu znajduje się na międzynarodowej karcie gwarancyjnej). Jeżeli w danym kraju nie ma takiego centrum, należy zwrócić się do lokalnego sprzedawcy Gorenja lub Działu małych urządzeń AGD.

Zastrzegamy sobie prawo do zmian!

**GORENJE ŻYTCZY PAŃSTWU
WIELE SATYSFAKCJI PODCZAS
UŻYTKOWANIA URZĄDZENIA**

Zastrzegamy sobie prawo do zmian!



1. Capac
2. Comutator Pornit/Oprit
3. Bază
4. Ștecher de alimentare
5. Indicator nivel apă
6. Gură de scurgere
7. Filtru anticalcar

Important

Citiți aceste instrucțiuni de utilizare cu atenție înainte de a folosi aparatul și păstrați-le pentru consultare ulterioară. Înainte de a conecta aparatul, verificați dacă tensiunea indicată sub aparat corespunde tensiunii locale. Folosiți fierbătorul numai în combinație cu baza sa originală. Așezați întotdeauna baza și fierbătorul pe o suprafață uscată, plată și stabilă. Acest aparat poate fi utilizat de copii cu vârste de cel puțin 8 ani și de persoane cu capacități fizice, senzoriale sau mentale reduse sau lipsite de experiența și cunoștințe numai cu condiția supravegherii sau instruirii lor cu privire la utilizarea aparatului într-un mod sigur și numai dacă înțeleg riscurile implicate. Copiii trebuie supravegheați, pentru a se asigura ca nu se joaca cu aparatul. Curățarea și întreținerea ce cade în sarcina utilizatorului nu trebuie să fie efectuate de copii dacă aceștia nu au cel

puțin 8 ani și dacă nu sunt supravegheați.

Copiii trebuie supravegheați pentru a nu se juca cu aparatul.

Nu lăsați aparatul și cablul acestuia la îndemâna copiilor. Nu lăsați cablul de alimentare să atârne peste marginea mesei sau suportului. Lungimea cablului poate fi reglată cu ajutorul bazei aparatului.

Feriți cablul, baza și aparatul de suprafețe încălzi.

Nu utilizați aparatul în cazul în care cablul de alimentare, ștecherul, baza sau fierbătorul însuși este deteriorat.

În cazul în care cablul de alimentare este deteriorat, acesta trebuie înlocuit întotdeauna de Gorenje, de un centru de service autorizat de Gorenje sau de personal calificat în domeniu pentru a evita orice accident.

Nu introduceți aparatul sau baza în apă sau în alte lichide.

Aparatul este destinat exclusiv fierberii apei. Nu îl utilizați pentru a încălzi alte lichide sau alimente conservate.

Apa fierbinte poate cauza arsuri grave. Manevrați cu atenție fierbătorul când acesta conține apă fierbinte.

Nu umpleți niciodată fierbătorul peste nivelul limită indicat. În caz contrar, apa fierbinte poate țâșni prin gura de scurgere, apărând riscul opăririi.

Nu ridicați capacul în timp ce fierbe apa. Procedați cu atenție când ridicați capacul imediat după ce a fiert apa: aburul rezultat este foarte fierbinte.

Evitați să atingeți corpul fierbătorului, deoarece în timpul funcționării devine foarte fierbinte.

Ridicați întotdeauna fierbătorul ținându-l de mâner.

Asigurați-vă întotdeauna că apa din fierbător acoperă cel puțin fundul vasului, pentru a preveni încălzirea în gol. Este posibil ca la baza fierbătorului să se producă condens. Acest lucru este normal și nu înseamnă că fierbătorul este defect.

În funcție de duritatea apei din zona dvs., este posibil ca la utilizare să apară mici pete pe elementul de încălzire. Acest fenomen este rezultatul acumulării în timp a depunerilor pe elementul de încălzire și în interiorul fierbătorului. Cu cât apa este mai dură, cu atât se acumulează mai repede depunerile. Depunerile pot fi de diverse culori. Deși depunerile sunt inofensive, excesul acestora poate afecta performanțele fierbătorului. Curățați depunerile în mod regulat urmând instrucțiunile din capitolul 'Îndepărtarea depunerilor'.

Acest aparat este marcat corespunzător directivei europene 2012/19/EU în privința aparatelor electrice și electronice vechi (waste electrical and electronic equipment - WEEE).

Directiva prescrie cadrul pentru o preluare înapoi, valabilă în întreaga UE, și valorificarea aparatelor vechi.

Câmpuri electromagnetice (EMF)

Acest aparat Gorenje respectă toate standardele referitoare la câmpuri electromagnetice (EMF). Dacă este manevrat corespunzător și în conformitate cu instrucțiunile din acest manual, aparatul este sigur conform dovezilor științifice disponibile în prezent.

Protecție împotriva încălzirii în gol

Acest fierbător este protejat împotriva încălzirii în gol. Aparatul se închide automat dacă este pornit accidental sau dacă nu conține apă suficientă. Comutatorul de pornire/oprire va rămâne în poziția 'pornit', însă inelul luminos pentru pornire se va stinge. Treceți-l în poziția 'oprit' și lăsați aparatul să se răcească timp de 10 minute. Ridicați apoi fierbătorul de pe bază pentru a reseta protecția împotriva încălzirii în gol. Acum puteți utiliza din nou aparatul.

Înainte de prima utilizare

1. Îndepărtați eventualele etichete de pe bază sau fierbător.
2. Așezați baza pe o suprafață uscată, stabilă și plată.
3. Clătiți fierbătorul cu apă.
4. Umpleți fierbătorul la limita maximă și lăsați-l să fiarbă o dată (consultați 'Utilizarea aparatului').
5. Vărsați apa fierbinte și clătiți încă o dată.

Utilizarea aparatului

1. Deschideți capacul apăsând butonul de deschidere al capacului.
2. Umpleți fierbătorul cu apă. Puteți umple fierbătorul prin gura de scurgere sau ridicând capacul.
3. Închideți capacul. Asigurați-vă că ați închis bine capacul, pentru a preveni încălzirea în gol.
4. Așezați fierbătorul pe bază.
5. Introduceți ștecherul în priză.
6. Setati comutatorul de pornire/oprire la poziția 'I' (pornit).

Inelul luminos pentru alimentare se va aprinde, iar fierbătorul va începe să se încălzească.

Fierbătorul se oprește automat când apa atinge punctul de fierbere.

Curățare și îndepărtarea depunerilor

Scoateți întotdeauna aparatul din priză înainte de a-l curăța.

Nu utilizați agenți de curățare abrazivi, bureți de sârmă etc. pentru a curăța fierbătorul. Nu introduceți niciodată fierbătorul sau baza acestuia în apă.

Curățarea fierbătorului

Curățați exteriorul fierbătorului cu o cârpă moale umezită cu apă caldă și un detergent neagresiv.

Curățarea filtrului

Depunerile nu sunt dăunătoare sănătății, însă pot conferi băuturii un gust de praf. Filtrul anticalcar previne ajungerea particulelor de calcar în băutura și este prevăzut cu o plasă care atrage depunerile din apă. Curățați filtrul anticalcar regulat.

Filtrul anticalcar poate fi curățat în modul următor:

1. Scoateți filtrul din fierbător.
2. Curățați plasa storcând-o și răsucind-o sub jet de apă.
3. Curățați filtrul ușor cu o perie de nailon moale. De asemenea, puteți lăsa filtrul în fierbător în timpul procesului de îndepărtarea a calcarului din

Întregul aparat (consultați 'Curățarea de depuneri a fierbătorului').

De asemenea, puteți scoate filtrul din fierbător și îl puteți curăța în mașina de spălat vase.

4. După ce curățați filtrul sub jet de apă sau în mașina de spălat vase, puneți-l la loc în fierbător introducându-l în spatele suporturilor.

Curățarea de depuneri a fierbătorului.

Curățarea regulată va prelungi durata de viață a fierbătorului.

În cazul utilizării normale (până la 5 utilizări pe zi), se recomandă următoarea frecvență de curățare:

- O dată la 3 luni pentru zonele cu apă cu duritate scăzută (sub 18 dH).
- O dată pe lună pentru zonele cu apă cu duritate ridicată (peste 18 dH).

1. Umpleți fierbătorul cu apă la trei sferturi din capacitatea maximă și fierbeți apa.
2. După ce aparatul s-a decuplat, adăugați oțet alb (acid acetic 8%) până la nivelul maxim.
3. Lăsați soluția în fierbător peste noapte.
4. Goliți fierbătorul și clătiți-l bine.
5. Umpleți fierbătorul cu apă curată și fierbeți apa.
6. Goliți fierbătorul și clătiți-l din nou.

Dacă au mai rămas depuneri în fierbător, repetați procedura.

Puteți utiliza și un produs pentru îndepărtarea depunerilor. În acest caz, urmați instrucțiunile de pe ambalajul produsului.

Depozitare

Puteți păstra comod cablul, răsucind bobina pentru cablu din partea inferioară a bazei în sens orar.

Mediul înconjurător

Nu aruncați aparatul împreună cu deșeurile casnice atunci când nu mai este utilizabil, ci înmânați-l la un punct oficial de colectare pentru reciclare. Astfel ajutați la conservarea mediului.

Garanție & service

Dacă aveți nevoie de informații sau aveți o problemă, contactați Centrul Relații Clienți Gorenje din țara dumneavoastră (veți găsi numărul de telefon în broșura de garanție tradusă în mai multe limbi). Dacă nu există niciun Centru de Relații Clienți în țara dumneavoastră, mergeți la dealer-ul local Gorenje sau contactați Departamentul de Service al Aparatelor Domestice Gorenje

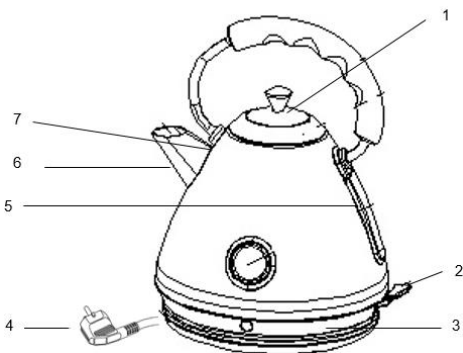
Nu mai pentru uz personal!

GORENJE
VĂ DOREȘTE SĂ FOLOSIȚI
PRODUSELE NOASTRE CU MULTĂ
PLĂCERE

Ne rezervăm dreptul oricărui modificări!

NÁVOD NA OBSLUHU

SK



1. Veko
2. Vypínač
3. Podstavec
4. Sieťová zástrčka
5. Ukazovateľ hladiny vody
6. Výpust
7. Filter na zachytávanie vodného kameňa

Dôležité

Pred použitím zariadenia si pozorne prečítajte tieto pokyny na použitie a uschovajte ich pre referenciu do budúcnosti.

Skontrolujte, či napätie uvedené na podstavci kanvice súhlasí s napätím v sieti, ku ktorej je zariadenie pripojené. Kanvicu používajte len v kombinácii s jej originálnym podstavcom.

Podstavec a kanvicu vždy položte na suchý, rovný a stabilný povrch.

Toto zariadenie môžu používať deti od 8 rokov a osoby s obmedzenou fyzickou, zmyslovou či mentálnou schopnosťou či osoby bez dostatočných skúseností a znalostí, pokiaľ sú pod dozorom, alebo pokiaľ im boli poskytnuté pokyny o

bezpečnom používaní zariadenia a pokiaľ poznajú súvisiace riziká. Dbajte na to, aby sa deti nehrali so zariadením. Čistenie a užívateľskú údržbu nesmú robiť deti do 8 rokov a deti bez dozoru.

Zariadenie a kábel vždy odkladajte mimo dosahu detí. Nenechajte kábel previsať cez okraj stola alebo pracovnej dosky. Prebytočný kábel môžete odložiť do podstavca zariadenia.

Kábel, podstavec ani kanvica nesmú prísť do styku s horúcimi povrchmi. Ak je poškodený sieťový kábel, zástrčka, podstavec alebo samotné zariadenie, nepoužívajte ho.

Aby sa predišlo nebezpečným situáciám, poškodený sieťový kábel smie vymeniť jedine personál spoločnosti Gorenje, servisného centra autorizovaného spoločnosťou Gorenje alebo iná kvalifikovaná osoba.

Kanvicu ani podstavec nikdy neponárajte do vody ani do inej kvapaliny.

Kanvica je určená len na varenie vody. Nepoužívajte ju na ohrievanie polievok, iných kvapalín ani konzervovanej potravy.

Vriaca voda môže spôsobiť vážne popáleniny. Ak je v kanvici horúca voda, buďte opatrní.

Do kanvice nenalejte viac vody, než je ukazovateľ maxima. Ak je nádoba preplnená, môže z výpustu vystreknúť vriaca voda a spôsobiť obareniny.

Kým voda vrije, neatvárajte veko. Ak otvárate veko hneď po dovarení vody, buďte opatrní, pretože unikajúca para je veľmi horúca.

Nedotýkajte sa tela kanvice, pretože sa pri používaní veľmi zohreje.

Kanvicu vždy dvíhajte za jej rúčku.

Aby ste zabránili vyvretiu vody z kanvice, vždy sa uistite, že voda v kanvici pokrýva aspoň jej dno.

Môže sa stať, že sa na podstavci varnej kanvice objaví skondenzovaná para. Je to bežný jav a neznamená to, že varná kanvica je poškodená.

V závislosti od tvrdosti vody, ktorú používate, sa môžu na povrchu ohrevného telesa Vašej kanvice objaviť malé škvrny. Je to dôsledok postupnej tvorby vodného kameňa na povrchu ohrevného telesa a vnútorného povrchu kanvice. Čím je voda tvrdšia, tým rýchlejšie vznikajú usadeniny vodného kameňa. Usadeniny môžu mať rôznu farbu. Hoci je vodný kameň neškodný, veľké množstvo usadenín môže ovplyvniť výkon Vašej kanvice. Vodný kameň pravidelne odstraňujte podľa pokynov uvedených v časti „Odstraňovanie vodného kameňa“.

Tento spotrebič je označený v súlade s európskou smernicou 2012/19/EU o nakladaní s použitými elektrickými a elektronickými zariadeniami (waste electrical and electronic equipment - WEEE).

Táto smernica stanoví jednotný európsky (EU) rámec pre spätný odber a recyklovanie použitých zariadení.

Elektromagnetické polia (EMF)

Tento výrobok Gorenje vyhovuje všetkým normám týkajúcim sa elektromagnetických polí (EMF). Ak budete zariadenie používať správne a v súlade s pokynmi v tomto návode na použitie, bude jeho použitie bezpečné podľa všetkých v súčasnosti známych vedeckých poznatkov.

Ochrana proti varu naprázdno

Táto kanvica je vybavená ochranou proti varu naprázdno. Tento systém kanvicu automaticky vypne, ak ste ju náhodou zapli, ale v nádobe nie je voda, prípadne nie je dostatok vody. Vypínač zostane v polohe zapnuté („ON“), ale svetelný kruh zapnutia zhasne. Vypínač dajte do polohy vypnuté („OFF“) a kanvicu nechajte 10 minút vychladnúť. Potom zodvihnite kanvicu z podstavca, aby ste obnovili funkčnosť systému ochrany proti varu naprázdno. Kanvicu môžete teraz znovu použiť.

Pred prvým použitím

1. Ak sú na podstavci alebo kanvici nálepky, odlepte ich.
2. Podstavec položte na suchý, pevný a rovný povrch.
3. Kanvicu vypláchnite vodou.
4. Kanvicu naplňte vodou až po značku maxima a vodu nechajte jedenkrát zovrieť (pozrite si „Použitie zariadenia“).
5. Horúcu vodu vylejte a kanvicu ešte raz vypláchnite.

Použitie zariadenia

1. Stlačením tlačidla na uvoľnenie otvorte veko.
2. Kanvicu naplňte vodou. Kanvicu môžete naplniť vodou buď cez výpust, alebo cez otvorené veko.
3. Zatvorte veko. Uistite sa, že ste veko riadne zatvorili, aby nemohla vyvrieť voda z kanvice.
4. Postavte kanvicu na podstavec.
5. Koncovku kábla pripojte do sieťovej zásuvky.
6. Vypínač prepnite do polohy zapnuté („I“).

Rozsvieti sa svetelný kruh zapnutia a kanvica začne zohrievať vodu. Keď voda zovrie, kanvica sa automaticky vypne.

Čistenie a odstraňovanie vodného kameňa

Pred čistením zariadenie vždy odpojte zo siete. Pri čistení kanvice nikdy nepoužívajte abrazívne čistiace prostriedky, drôtenky a pod. Nikdy neponorte kanvicu ani podstavec do vody.

Čistenie kanvice

Vonkajšok kanvice očistíte pomocou jemnej tkaniny navlhčenej teplou vodou s jemným čistiacim prostriedkom.

Čistenie filtra

Vodný kameň nie je zdraviu škodlivý, môže však dať Vášmu nápoju práškovú príchuť. Filter na zachytávanie vodného kameňa zabraňuje prenikaniu častíc vodného kameňa do Vášho nápoja a je vybavený sieťou, ktorá zachytáva vodný kameň. Filter na zachytávanie vodného kameňa pravidelne čistite.

Filter na zachytávanie vodného kameňa môžete čistiť nasledujúcim spôsobom:

1. Z kanvice vyberte filter.
2. Sieťku vyčistíte tak, že ju budete stláčať a otáčať ňou pod tečúcou vodou.
3. Filter jemne očistíte pomocou mäkkej nylonovej kefy.

- Filter môžete tiež nechať v kanvici počas odstraňovania vodného kameňa z celého zariadenia (pozrite si „Odstraňovanie vodného kameňa z kanvice“). Filter môžete tiež vybrať z kanvice a očistiť ho v umývačke na riad.
4. Po vyčistení filtra pod tečúcou vodou alebo v umývačke na riad ho vložte späť do kanvice tak, že ho zasuniete za výstupky.

Odstraňovanie vodného kameňa z kanvice

Pravidelné odstraňovanie vodného kameňa predlžuje životnosť kanvice.

V prípade bežného používania (do 5-krát denne) Vám odporúčame nasledujúcu frekvenciu odstraňovania vodného kameňa:

- Raz za 3 mesiace v oblastiach s mäkkou vodou (do 18 dH).
 - Raz mesačne v oblastiach s tvrdou vodou (viac než 18 dH).
1. Kanvicu naplňte vodou do troch štvrtín maximálneho množstva a nechajte vodu zovrieť.
 2. Keď sa kanvica automaticky vypne, prilejte do kanvice ocot (8% kyselina octová) až po značku maximálneho množstva.
 3. Roztok nechajte v kanvici pôsobiť cez noc.
 4. Kanvicu vyprázdňte a dôkladne vypláchnite jej vnútro.
 5. Kanvicu naplňte čistou vodou a nechajte ju zovrieť.
 6. Vyprázdňte kanvicu a znovu ju vypláchnite čistou vodou.

Ak sa v kanvici stále nachádzajú zvyšky usadenín, celý postup opakujte.

Môžete použiť aj prostriedok na odstraňovanie vodného kameňa. V takom prípade postupujte podľa návodu uvedeného na obale prípravku.

Odkladanie

Sieťový kábel môžete ľahko odložiť otáčaním navíjača kábla na spodnej strane podstavca v smere pohybu hodinových ručičiek.

Životné prostredie

Nevyhadzujte spotrebič po ukončení životnosti s bežným domácim odpadom, ale odovzdajte ho v oficiálnej miestnej zberni na recykláciu. Týmto konaním pomôžete chrániť životné prostredie.

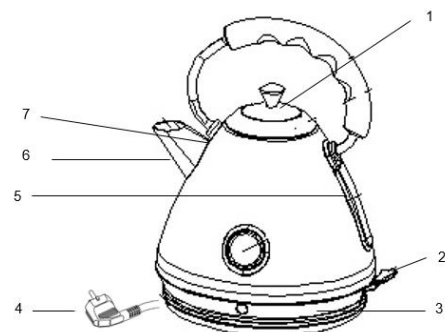
Záruka & servis

Ak potrebujete informácie, alebo ak máte problém, sa spojte so strediskom pre starostlivosť o zákazníkov Gorenje vo vašej krajine (číslo telefónu nájdete na záručnom liste). Ak sa vo vašej krajine nenachádza stredisko pre starostlivosť o zákazníkov, navštívte miestneho

HASZNÁLATI ÚTMUTATÓ

HU

Általános leírás



1. Fedél
2. Be- és kikapcsoló
3. Talpazat
4. Hálózati csatlakozódugó
5. Vízsztíjelző
6. Kifolyócsó
7. Vízkészűrő

Fontos

A készülék első használata előtt figyelmesen olvassa el a használati útmutatót. Őrizze meg az útmutatót későbbi használatra.

Csatlakoztatás előtt ellenőrizze, hogy a vízforraló alapján feltüntetett feszültség egyezik-e a helyi hálózati feszültséggel.

A vízforralót csak az eredeti alappal használja.

Az alapot és a készüléket mindig helyezze száraz, lapos és biztos felületre.

A 8 évnél fiatalabb gyermekeket tartsa távol a készüléktől, vagy biztosítsa folyamatos felügyeletüket. 8 évnél idősebb gyerekek, csökkent fizikai-,

értelmi-, vagy mentális képességű személyek, illetve megfelelő tapasztalatokkal és ismeretekkel nem rendelkező személyek felügyelet mellett, vagy akkor használhatják a készüléket, ha annak biztonságos üzemeltetéséről útmutatást kaptak, és a kapcsolódó kockázatokat megértették.

Figyelní kell a gyermekekre, hogy ne játszanak a készülékkel.

A készülék tisztítását és felhasználói karbantartását 8 évnél idosebb gyerekek végezhetik, de csak felügyelet mellett.

A vízforralót és kábelét tartsa gyermekektől távol. Ne hagyja a hálózati kábelt az asztal vagy a munkalap széle alá lógni. A felesleges kábel a készülék talpazatában tárolható.

A hálózati csatlakozókábelt, az alapegységet és a készüléket tartsa távol meleg ill. forró felületektől.

Ne használja a készüléket, ha a hálózati kábel, a csatlakozódugó, az alapegység vagy a készülék meghibásodott vagy megsérült.

Ha a hálózati kábel meghibásodott, a kockázatok elkerülése érdekében Gorenje szakszervizben, vagy hivatalos szakszervizben ki kell cserélni.

Ne merítse a készüléket vagy az alapot vízbe vagy más folyadékba. A vízforraló kannában csak vizet szabad forralni. Ne használja leves

Ez a készülék az elhasznált villamossági és elektronikai készülékekről szóló 2012/19/EU irányelvnek megfelelő jelölést kapott.

Ez az irányelv a már nem használt készülékek visszavételének és hasznosításának EU-szerre érvényes kereteit határozza meg.

vagy más palackozott, üveges vagy dobozos folyadék melegítésére.

A forró víz komoly égési sebeket okozhat. Legyen óvatos, ha a kannában forró víz van.

Soha ne töltsse a kannát a maximális szintjelzésen túl. Ha a vízfóraló túlságosan tele van, a forró víz kifúthat a kiöntőnyíláson és leforrázhatja Önt.

Vízfóralás közben ne nyissa fel a fedelet. Legyen óvatos, ha a fedelet közvetlenül a víz felfóralása után nyitja fel, mert a kannából kiáramló gőz nagyon forró.

Ne érintse meg a kannát, mert használat közben nagyon felmelegszi.

A kannát mindig a fogantyújánál fogva emelje fel.

Ügyeljen rá, hogy a kannában lévő víz legalább a kanna aljáig érjen, nehogy forrás közben elpárologjon az összes víz a készülékből.

Kevés pára jelenhet meg a vízfóraló kanna alapján. Ez teljesen normális jelenség, és nem jelenti, hogy a kannának bármilyen meghibásodása lenne.

Lakóhelyének vízkeménységétől függően használatkor a kanna fűtőegységén kis foltok jelenhetnek meg. Ez a jelenség az idővel a fűtőegységre és a kanna belsejére lerakódó vízkő következménye. Minél keményebb a víz, annál gyorsabban keletkezik vízkő. A vízkő különböző színű lehet. Bár a vízkő veszélytelen, a túl sok vízkő csökkentheti a készülék teljesítményét.

Rendszeresen vízkőmentesítse a kannát a „Víz-kőmentesítés” című részben leírtak szerint.

Elektromágneses mezők (EMF)

Ez a Gorenje készülék megfelel az elektromágneses mezőkre (EMF) vonatkozó szabványoknak.

Amennyiben a használati útmutatóban foglaltaknak megfelelően üzemeltetik, a tudomány mai állása szerint a készülék biztonságos.

Bimetál hőkapcsoló

A vízfóraló kanna túlfűtés elleni védelemmel rendelkezik. A készülék automatikusan kikapcsol, ha véletlenül bekapcsolná, amikor nincs benne víz, vagy a víz mennyisége nem elegendő. Ekkor a be- és kikapcsoló bekapcsolt állapotban marad, de a működésjelző fény gyűrűje nem világít. Kapcsolja ki a készüléket, és hagyja lehűlni 10 percre. Ezután a túlfűtés elleni védelem kikapcsolásához emelje le a kannát a talpazatról. Most a vízfóraló ismét használható.

Teendők az első használat előtt

1. Távolítsa el a talpazatra és a kannára ragasztott címkét (ha van ilyen).
2. Az alapot helyezze száraz, biztos és sima felületre.
3. Öblítse ki a kannát vízzel.
4. Töltsse meg a kannát vízzel a maximális jelzésig, és hagyja egyszer felforrni (lásd „A készülék használata” című részt).
5. Öntse ki a forró vizet, és öblítse ki ismét a kannát.

A készülék használata

1. Nyissa fel a fedelet a fedélkioldó gomb megnyomásával.
2. Töltsse fel a kannát vízzel. Töltsse meg a kannát vízzel a kiöntőcsövön át vagy a fedél felnyitásával.
3. Csukja le a fedelet. Ellenőrizze, hogy a fedél jól le van zárva, nehogy a kanna szárazon forrósodjék fel.
4. Helyezze a kannát a talpazatra.
5. Csatlakoztassa a hálózati dugót a fali konnektorba.

6. Kapcsolja be a készüléket a be/kikapcsoló gombbal („I” helyzet).
A működésjelző fény gyűrűje világít, és a kanna melegedni kezd.
A készülék automatikusan kikapcsol, mikor a víz elérte a forráspontot.

Tisztítás és vízkömentesítés

Tisztítás előtt mindig húzza ki a készülék csatlakozódugóját a fali aljzatból.
A kanna tisztításához ne használjon maró hatású tisztítószeret, dörzsoszivacsot stb.
Soha ne merítse a kannát vagy az alapot vízbe.

A vízfóraló tisztítása

A kanna külső felét puha, meleg vízzel és kevés enyhe tisztítószerrel nedvesített ruhával tisztítsa.

A szűrő tisztítása

A vízkő nem káros az egészségére, de poros ízt adhat az italnak. A vízkőszűrő hálója magához vonzza a vízkövet, így megakadályozza, hogy a vízkőrészecskék az italba jussanak.

Rendszeresen tisztítsa a vízkőszűrőt.
A vízkőszűrő a következőképpen tisztítható:

1. Vegye ki a szűrőt a kannából.
2. A hálót folyó vízben, forgatva tisztítsa meg.
3. A szűrőt óvatosan, puha műanyag kefével tisztítsa.
A szűrőt benne is hagyhatja a kannában az egész készülék vízkömentesítésekor (lásd „A vízfóraló kanna vízkömentesítése” című részt).
A szűrőt kiveheti a kannából, és mosogatógépben is tisztíthatja.
4. Miután folyó víz alatt vagy mosogatógépben megtisztította a szűrőt, a rögzítőelemek mögé csúsztatva nyomja vissza a kannába.

A vízfóraló kanna vízkömentesítése

A rendszeres vízkömentesítés meghosszabbítja a vízfóraló kanna élettartamát.

Normális használat esetén (legfeljebb napi 5-ször) a következő vízkömentesítési gyakoriság ajánlott:

- Háromhavonta egyszer, ha lakhelyén lágy a víz (18 dH-ig).
- Havonta egyszer, ha lakhelyén kemény a víz (18 dH felett).

1. Töltse fel a vízfóraló kannát a maximális szint háromnegyed részéig, majd forralja fel a vizet.

2. Miután a készülék kikapcsolt, tölts fel ecettel (8%-os háztartási ecet) a maximális szintig.
3. Hagyja a kannában az oldatot egész éjszakára.
4. Ürítse ki a kannát, majd alaposan öblítse ki a belsejét.
5. Töltse fel a kannát tiszta vízzel, és forralja fel a vizet.
6. Ürítse ki a kannát és még egyszer öblítse ki tiszta vízzel.

Ha még mindig maradt vízkő a kannában, ismétlje meg a műveletet.
Használhat megfelelő vízkömentesítő szert is. Ebben az esetben kövesse a szer csomagolásán lévő útmutatást.

Tárolás

A vezetékét az óramutató járásával egyező irányban az alapegység talpazatára tekerve tárolhatja.

Környezetvédelem

A feleslegessé vált készülék szelektív hulladékként kezelendő. Kérjük, hivatalos újrahasznosító gyűjtőhelyen adja le, így hozzájárul a környezet védelméhez.

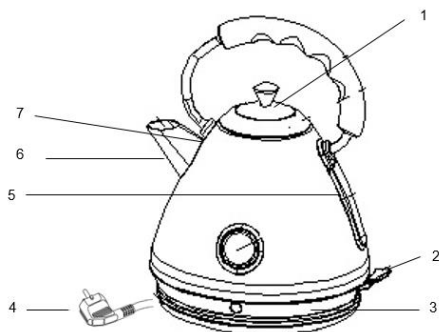
Jótállás és szerviz

Ha információra van szüksége, vagy forduljon az adott ország Gorenje vevőszolgálatához (a telefonszámot megtalálja a világszerte érvényes garancialevélen). Ha országában nem működik vevőszolgálat, forduljon a Gorenje helyi szaküzletéhez vagy a Gorenje háztartási kisgépek és szépségápolási termékek üzletágának vevőszolgálatához.

Csak személyes használatra!

**A GORENJE
SOK OROMOT KIVAN A
KESZULEK HASZNALATAHOZ
A modositás jogat fenntartjuk!**

Všeobecný popis



1. Víko
2. Spínač/vypínač
3. Základna
4. Síťová zástrčka
5. Indikátor hladiny vody
6. Hubička
7. Filtr vodního kamene

Důležité

Před použitím přístroje si pozorně přečtete tento návod a uschovejte ho pro případné pozdější nahlédnutí.

Před připojením konvice do sítě zkontrolujte, zda údaj napětí na základně konvice souhlasí s napětím ve vaší elektrické síti.

Konvici používejte výhradně s její originální základnou.

Základnu konvice a konvici vždy postavte na suchou, rovnou a stabilní podložku.

Děti ve věku do 8 let je třeba udržovat mimo dosah, nejsou-li pod trvalým dohledem.

Toto zařízení mohou používat děti od 8 let a osoby s omezenou fyzickou, smyslovou či mentální schopností či osoby bez dostatečných zkušeností a znalostí, jsou-li pod dohledem, nebo pokud jim byly poskytnuty pokyny ohledně bezpečného používání

zařízení a pokud znají související rizika. Děti by měly být pod dohledem, aby si nemohly s tímto spotřebicem hrát. Čištění a uživatelskou údržbu nesmí provádět děti do 8 let a bez dozoru.

Dbejte na to, aby přístroj a jeho přívodní kabel byly mimo dosah dětí. Nenechávejte též viset přívodní kabel přes hranu stolu či pracovní plochy. Nadbytečná délka přívodního kabelu může být uchovávána v základně konvice.

Dbejte na to, aby síťový přívod, základna konvice ani celý přístroj nepřišly do styku s horkými povrchy. Pokud by byly síťový kabel, síťová zástrčka, základna konvice nebo vlastní konvice poškozeny, konvici nepoužívejte.

Pokud by byla poškozena síťová šňůra, musí její výměnu provést společnost Gorenje, servis autorizovaný společností Gorenje nebo obdobně kvalifikovaní pracovníci, abyste předešli možnému nebezpečí.

Konvici ani její základnu nesmíte ponořit do vody ani do jiné kapaliny. Konvice je určena pouze pro vaření vody. Nepoužívejte ji k ohřívání jiných tekutin, například polévek nebo dokonce potravin v zavařovacích sklenicích, lahvích či plechovkách. Vařící se voda vás může vážně opařit. Buďte proto velmi opatrní, pokud je v konvici horká voda.

Konvici nikdy neplněte nad označení maximální hladiny. Pokud by byla konvice přeplněna, horká voda by mohla vystříkovat její hubičkou a opařit vás.

Během vaření vody neotevírejte víko konvice. Pamatujte na to, že když otevřete víko těsně po uvaření vody, může vás opařit vystupující horká pára.

Nedotýkejte se těla konvice, během vaření vody je velmi teplé.

Konvici vždy uchopte pouze za její rukojeť.

Voda v konvici musí vždy alespoň zakrývat dno, aby nedošlo k vyvaření veškeré vody.

Na základně konvice se mohou objevit určité kondenzáty. Jde o zcela normální jev a neznamena to žádnou závadu.

V závislosti na tvrdosti vody ve vaší oblasti se mohou objevit na topném tělísku i na vnitřních stěnách konvice po určité době používání malé skvrny. To je způsobeno usazováním vodního kamene na topném tělísku a vnitřku konvice. Čím je voda ve vaší oblasti tvrdší, tím je tvorba vodního kamene rychlejší. Skvrny mohou mít také různé zbarvení. Ačkoli jsou tyto skvrny zcela neškodné, může jejich nadměrné množství ovlivňovat výkon vaší konvice. Proto je vhodné je pravidelně odstraňovat, jak je popsáno v odstavci „Odstraňování vodního kamene“.

Tento spotřebič je označen v souladu s evropskou směrnicí 2012/19/EU o nakládání s použitými elektrickými a elektronickými zařízeními (waste electrical and electronic equipment - WEEE).

Tato směrnice stanoví jednotný evropský (EU) rámec pro zpětný odběr a recyklování použitých zařízení.

Elektromagnetická pole (EMP)

Tento přístroj společnosti Gorenje odpovídá všem normám týkajícím se elektromagnetických polí (EMP). Pokud je správně používán v souladu s pokyny uvedenými v této uživatelské příručce, je jeho použití podle dosud dostupných vědeckých poznatků bezpečné.

Ochrana proti vaření bez vody

Tato konvice je vybavena ochranou proti vaření bez vody. Tato pojistka automaticky vypne konvici, pokud byste ji omylem zapnuli bez vody nebo s malým množstvím vody. Vypínač zůstane v poloze „zapnuto“, ale kroužek s kontrolkou napájení přestane svítit. Přepněte vypínač do polohy „vypnuto“ a nechejte konvici asi 10 minut vychladnout. Potom zdvihnete konvici ze základny, aby se resetovala ochrana proti vaření bez vody. Konvice je nyní připravena k dalšímu použití.

Před prvním použitím

1. Z konvice i z její základny sejměte všechny nálepky.
2. Základnu konvice postavte na suchou, rovnou a stabilní podložku.
3. Vypláchněte konvici vodou.
4. Konvici naplňte vodou až po označení maxima a nechte vodu uvařit (viz „Použití přístroje“).
5. Uvařenou vodu vylijte a konvici ještě jednou vypláchněte.

Použití přístroje

1. Stisknutím tlačítka pro uvolnění víka otevřete víko.
2. Naplňte konvici vodou. Konvici naplňte vodou tak, že vodu buď nalijete jejím vylévacím otvorem nebo po otevření víka.
3. Uzavřete víko. Abyste předešli případnému vaření bez vody, zkontrolujte, zda je řádně uzavřeno víko konvice.
4. Položte konvici na základnu.
5. Zasuňte zástrčku do síťové zásuvky.
6. Přepněte spínač/vypínač do polohy „zapnuto“.

Rozsvítí se kroužek s kontrolkou napájení a konvice začne ohřívat. Jakmile voda v konvici dosáhne bodu varu, konvice se automaticky vypne.

Čištění přístroje a odstranění vodního kamene

Před čištěním přístroj vždy odpojte ze sítě.

K čištění konvice nepoužívejte žádné abrazivní čisticí prostředky, či drátěnky apod.

Konvici ani její základnu nesmíte nikdy ponořit do vody.

Čištění konvice

Vnější povrch konvice čistěte měkkým hadříkem navlhčeným horkou vodou, případně s přidáním neabrazivního čisticího prostředku.

Čištění filtru

Vodní kámen je zdraví neškodný, ale dostane-li se do připravených nápojů, může způsobovat jejich pískovitou příchuť. Filtr proti vodnímu kameni zabraňuje proniknutí těchto částic do nápojů a je vybaven sítkou, která z vody odstraňuje vodní kámen. Filtr proti vodnímu kameni pravidelně čistěte.

Filtr proti vodnímu kameni může být čištěn následujícím způsobem:

1. Vyjměte filtr z konvice.
2. Při čištění sítky stiskněte a otáčejte pod tekoucí vodou.
3. Filtr opatrně očistěte jemným nylonovým kartáčkem.
Při odstraňování vodního kamene lze filtr v konvici ponechat (viz „Odstranění vodního kamene z konvice“).
Filtr můžete z konvice vyjmout a umýt v myčce.
4. Po omytí filtru pod tekoucí vodou nebo v myčce jej vložte zpět do konvice tak, že jej zasunete za držáčky.

Odstranění vodního kamene z konvice

Pravidelné odstraňování vodního kamene prodlouží životnost konvice.

Při běžném používání konvice (až pětkrát denně) doporučujeme následující četnost odstraňování vodního kamene:

- Jednou za 3 měsíce v oblastech s menší tvrdostí vody (do 18 dH).
 - Jednou za měsíc v oblastech s větší tvrdostí vody (nad 18 dH).
1. Konvici naplňte vodou do tří čtvrtin obsahu a vodu uveďte do varu.
 2. Poté, co se konvice vypne, přidejte ocet (8% kyselina octová) až po označení maxima.
 3. Roztok v konvici nechte působit přes noc.
 4. Pak obsah vylijte a vnitřek konvice důkladně vypláchněte vodou.
 5. Konvici znovu naplňte a vodu uvařte.
 6. Obsah opět vylijte a konvici vypláchněte čistou vodou.

Pokud by byly v konvici ještě patrné zbytky vodního kamene, postup opakujte. Můžete též použít vhodný odstraňovač vodního kamene. V takovém případě se řiďte návodem na obalu odstraňovače.

Skladování

Napájecí kabel můžete snadno uložit tak, že budete otáčet navijíčem kabelu v dolní části základny po směru hodinových ručiček.

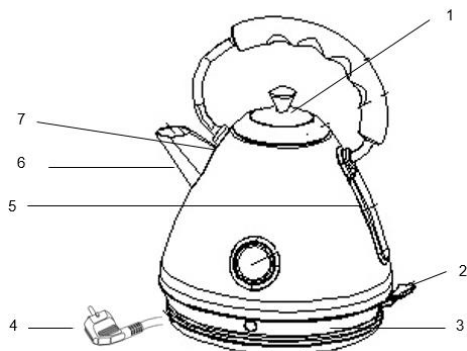
Životní prostředí

Až přístroj doslouží, nevyhazujte jej do běžného komunálního odpadu, ale odevzdejte jej do sběrný určené pro recyklaci. Pomůžete tím chránit životní prostředí

Záruka a servis

Pokud byste měli jakýkoliv problém nebo byste potřebovali nějakou informaci, kontaktujte Středisko péče o zákazníky společnosti Gorenje ve své zemi (telefonní číslo střediska najdete v letáčku s celosvětovou zárukou). Pokud se ve vaší zemi Středisko péče o zákazníky nenachází, můžete kontaktovat místního dodavatele výrobků Gorenje nebo oddělení Service Department of Gorenje Domestic Appliances.
Jen pro osobní užití!

**GORENJE VÁM ŽELÁ MNOHO
PŮŽITKU PRI
POUŽÍVANÍ VÁŠHO ZARIADENIA**
Právo na změny bez upozornění vyhrazeno.

Загальний опис**Загальний опис**

1. Кришка
2. Перемикач "увімк./вимк."
3. Платформа
4. Штепсель
5. Індикатор рівня води
6. Носик
7. Anti-фільтр проти накипу

Важлива інформація

Уважно прочитайте ці інструкції перед тим, як використовувати пристрій, та зберігайте їх для подальшого використання.

Перед тим, як під'єднувати пристрій до мережі, перевірте, чи збігається напруга, вказана на корпусі чайника, із напругою у мережі.

Використовуйте чайник лише з оригінальною платформою.

Завжди ставте платформу і чайник на суху, рівну та стійку поверхню.

Дітей, молодших 8 років, не варто допускати до прибору, лише за умови постійного нагляду дорослого.

Стежте, щоб діти не гралися з приладом. За умови чітких інструкцій,

роз'яснень з приводу безпечного використання або під наглядом дорослої здорової людини, даним

приладом можуть користуватись діти старші за 8 років, люди з послабленими фізичними, чутливими та психічними здібностями, особи без досвіду використання прилада. Зберігайте пристрій та шнур живлення подалі від дітей. Шнур живлення не повинен звисати над краєм столу чи робочої поверхні. Надлишок шнура можна накручувати на платформу пристрою.

Тримайте шнур, платформу і пристрій подалі від гарячих поверхонь.

Не використовуйте пристрій, якщо шнур живлення, адаптер, платформа або сам пристрій пошкоджено.

Якщо шнур пошкоджений, зверніться до сервісного центру Gorenje або до осіб із відповідною кваліфікацією, щоб замінити шнур для уникнення небезпеки.

Не занурюйте пристрій чи платформу у воду чи іншу рідину.

Чайник призначений виключно для кип'ятіння води. Не використовуйте його для підігрівання супу чи інших рідин, а також продуктів у банках, пляшках та консервах.

Кипляча вода може спричинити важкі опіки. Будьте обережні, коли у чайнику гаряча вода.

Ніколи не наповнюйте чайник вище максимальної позначки. Якщо у чайник налити забагато води, під час кипіння вона може вилитись із носика та спричинити опіки.

Під час кип'ятіння води не відкривайте кришку. Будьте обережні, коли піднімаєте кришку одразу після того, як вода закипіла: пара, що виходить із чайника, дуже гаряча.

Не торкайтесь корпусу чайника, оскільки під час використання він сильно нагрівається.

Завжди піднімайте чайник за ручку. Для запобігання википанню води з чайника, завжди перевіряйте, чи вода у ньому принаймні покриває дно. На платформі чайника може з'явитися конденсат. Це нормально і не означає, що чайник має дефекти. Залежно від жорсткості води у Вашій місцевості, під час використання чайника на нагрівальному елементі можуть з'являтися невеликі плями. Це наслідок утворення накипу на нагрівальному елементі та всередині чайника, що відбувається з часом. Чим жорсткіша вода, тим швидше відкладається накип. Накип буває різних відтінків. Хоча він і не є шкідливим, завелика його кількість може погіршити роботу пристрою. Регулярно видаляйте накип згідно з вказівками у розділі "Видалення накипу".

Цей прилад маркіровано згідно положень європейської Директиви 2012/19/EU стосовно електронних та електроприладів, що були у використанні (waste electrical and electronic equipment - WEEE).

Директивою визначаються можливості, які є дійсними у межах Європейського Союзу, щодо прийняття назад та утилізації бувших у використанні електроприладів.

Електромагнітні поля (ЕМП)

Цей пристрій Gorenje відповідає усім стандартам, які стосуються електромагнітних полів (ЕМП).

Згідно з останніми науковими дослідженнями, пристрій є безпечним у використанні за умов правильної експлуатації у відповідності з інструкціями, поданими у цьому посібнику користувача.

Захист від нагрівання без води

Цей чайник обладнано захистом від википання води. Пристрій автоматично вимкне чайник, якщо його випадково увімкнуть, коли у ньому

недостатньо або взагалі немає води.

Перемикач "увімк./вимк." залишиться в положенні "увімк.", а кільце з індикатором увімкнення згасне.

Встановіть перемикач у положення "вимк." і дайте чайнику охолонути протягом 10 хвилин. Підніміть чайник з платформи, щоб вимкнути захист від википання. Тепер чайник знову готовий до роботи.

Перед першим використанням

1. Зніміть етикетки, якщо такі є, з платформи або з чайника.
2. Поставте платформу на суху, стійку та рівну поверхню.
3. Сполосніть чайник водою.
4. Наповніть чайник водою до максимального рівня і дайте воді закипіти (див. "Використання пристрою").
5. Вилийте гарячу воду і промийте чайник ще раз.

Застосування пристрою

1. Відкрийте кришку, натиснувши на кнопку розблокування кришки.
2. Налийте у чайник воду.
Чайник можна наповнювати водою через носик або через відкриту кришку.
3. Закрийте кришку.
Щоб вода у чайнику не википала, перевірте, чи кришка закрита належним чином.
4. Поставте чайник на платформу.
5. Вставте штепсель у розетку на стіні.
6. Встановіть вимикач у положення "увімк."

Засвічується кільце з індикатором увімкнення, і чайник починає нагріватися.

Чайник вимикається автоматично, коли вода досягає точки кипіння.

Чищення і видалення накипу

Завжди витягуйте штепсель із розетки перед чищенням пристрою.

Не використовуйте для чищення чайника абразивні засоби, металеві ганчірки тощо. Ніколи не занурюйте чайник чи платформу у воду.

Чищення чайника

Почистіть чайник ззовні м'якою вологою ганчіркою, зволоженою у теплій воді із м'яким миючим засобом.

Чищення фільтра

Накип не шкідливий для здоров'я, але може надати напоям присмаку порошку. Фільтр проти

накипу потрібної дії запобігає потраплянню частинок накипу у напій і має сіточку, яка вловлює накип із води. Слід регулярно чистити фільтр проти накипу.

Фільтр проти накипу потрібної дії можна чистити таким чином:

1. Вийміть фільтр із чайника.
2. Зсуньте кошик з фільтра і вийміть з нього сито.
3. Щоб помити сито, здавлюйте і повертайте його під краном.
4. Обережно почистіть фільтр м'якою нейловою щіточкою.
Видаляючи накип із чайника, можна також залишити у ньому фільтр (див. "Видалення накипу з чайника").
Можна також вийняти фільтр із чайника і помити його у посудомийній машині.
5. Після чищення фільтра під краном чи у посудомийній машині поставте його назад у чайник, проштовхнувши його у тримачі.

Видалення накипу з чайника

Регулярне усунення накипу подовжить термін служби чайника.

За нормального використання (до 5 разів на день) рекомендується видаляти накип з такою частотою:

- Кожні 3 місяці, якщо у Вас м'яка вода (до 18 dH).
- Щомісяця, якщо у Вас жорстка вода (понад 18 dH).

1. Налийте у чайник три чверті води від повного об'єму і доведіть її до кипіння.
2. Коли чайник вимкнеться, додайте прозорого оцту (8% оцтової кислоти) до максимального рівня.
3. Залишіть розчин у чайнику на ніч.
4. Злийте воду з чайника і ретельно помийте його зсередини.
5. Залийте у чайник чисту воду і прокип'ятіть.
6. Вилейте воду з чайника і сполосніть чистою водою. Якщо накип у чайнику залишився, повторіть процедуру.

Можна також використовувати відповідний засіб для видалення накипу. У такому випадку дотримуйтеся вказівок на упаковці.

Зберігання

Шнур можна легко зберігати, повертаючи пристрій для змотування шнура на дні платформи за годинниковою стрілкою.

Навколишнє середовище

Не викидайте пристрій разом із звичайними побутовими відходами, а здавайте його в офіційний пункт прийому для повторної переробки. Таким чином Ви допомагаєте захистити довкілля

Гарантія та обслуговування

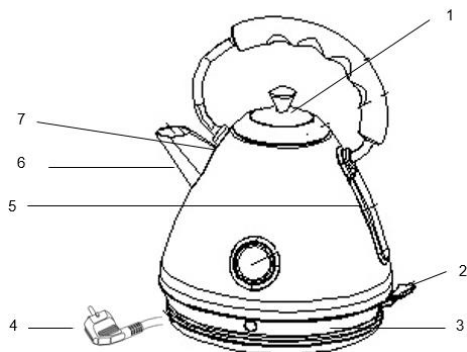
Якщо Вам необхідна інформація або у Вас виникла проблема, зверніться до Центру обслуговування клієнтів компанії Gorenje у Вашій країні (телефон можна знайти на гарантійному талоні). Якщо у Вашій країні немає Центру обслуговування клієнтів, зверніться до місцевого дилера або у відділ технічного обслуговування компанії Gorenje Domestic Appliances.

Для використання тільки в домашньому господарстві!

GORENJE бажає вам отримати задоволення під час користування даним приладом!

Ми залишаємо за собою право на внесення будь-яких змін

Описание



1. Крышка
2. Переключатель включения/выключения
3. Подставка
4. Сетевая вилка
5. Индикатор уровня воды
6. Носик
7. Anti-фильтр против накипи

ВАЖНЫЕ ПРЕДУПРЕЖДЕНИЯ

Внимательно прочитайте инструкцию, чтобы правильно пользоваться прибором. Обязательно сохраните инструкцию и при передаче прибора новому владельцу не забудьте передать также инструкцию.

Перед подключением необходимо проверить, совпадает ли напряжение, указанное на приборе, с фактическими параметрами сети. Используйте чайник только с подставкой, входящей в комплект поставки.

Ставьте подставку и чайник только на сухую, ровную и устойчивую поверхность.

Этим прибором могут пользоваться дети, старше 8 лет; лица с ограниченными физическими, чувствительными и умственными способностями; лица, не имеющие

опыта работы с устройством и не знающие как им пользоваться только под контролем и руководством лиц, обеспечивающих безопасное использование и связанных с ним рисков.

Следите, чтобы дети не играли с прибором.

Чистка и обслуживание не должны проводиться детьми младше 8 лет, либо под контролем взрослых.

Чайник и сетевой кабель должны быть недоступны для детей. Следите за тем, чтобы сетевой кабель не свисал с края стола или рабочей поверхности, на которой установлен чайник. Излишек кабеля можно хранить внутри отсека для хранения кабеля или намотать на подставку чайника.

Сетевой шнур, подставка чайника и сам чайник должны находиться на достаточном расстоянии от горячих поверхностей.

Не пользуйтесь чайником, если поврежден сетевой кабель, вилка, подставка чайника или сам чайник. Замену поврежденного сетевого кабеля может производить только специалист авторизованного сервисного центра.

Запрещается погружать чайник и его подставку в воду и другие жидкости. Чайник предназначен только для кипячения воды. Не используйте его для подогревания супа или других жидкостей, а также консервированных продуктов.

Кипящая вода может стать причиной сильных ожогов. Будьте осторожны! Запрещается заливать в чайник воду выше отметки максимального уровня.

В противном случае кипящая вода может выплескиваться из носика, при этом можно ошпариться.

Запрещается открывать крышку нагревающегося чайника. Будьте особенно осторожны, если вы открываете крышку сразу после того, как чайник закипел: выходящий из чайника пар очень горячий.

Не прикасайтесь к корпусу чайника во время и сразу после нагрева: он очень горячий.

Поднимая чайник, беритесь только за ручку.

Внимательно следите за тем, чтобы в чайнике находилось хотя бы минимальное количество воды, в противном случае она может полностью выпариться. Не включайте чайник без воды.

На основании электрочайника может образоваться конденсат. Это нормальное явление, которое не означает неисправности в его работе. Если используется вода жесткая, то на нагревательном элементе и внутренних поверхностях чайника могут появиться небольшие пятна. Это результат образования накипи.

Чем жестче вода, тем быстрее появляется накипь. Накипь может быть разного цвета. Хотя накипь и является безвредной для здоровья, она может отрицательно сказаться на работе чайника. Регулярно очищайте чайник от накипи, как описано в разделе «Очистка от накипи».

Это оборудование маркировано в соответствии с европейской директивой 2012/19/EU об отходах электрического и электронного оборудования (waste electrical and electronic equipment - WEEE).

Данная директива определяет действующие во всех странах ЕС требования по сбору и устраниению отходов электрического и электронного оборудования.

Электромагнитные поля (ЭМП)

Данный прибор Gorenje соответствует стандартам по электромагнитным полям. При правильном обращении в соответствии инструкции по эксплуатации использование прибора безопасно согласно с современными научными данными.

Защитное отключение

Чайник снабжен устройством защиты от включения пустого чайника. Устройство автоматически срабатывает при попытке включения чайника, если в нем недостаточно воды или она полностью отсутствует. При срабатывании этого защитного отключения переключатель остается в положении «Вкл.», а индикатор включения гаснет. Установите переключатель в положение «Выкл.» и дайте чайнику остыть в течение 10 минут. Для сброса защиты снимите чайник с подставки и налейте в него воду. Теперь чайник снова готов к использованию.

Перед первым использованием

1. Снимите с чайника и подставки все наклейки.
2. Установите подставку на сухую, устойчивую и ровную поверхность.
3. Вымойте чайник водой.
4. Налейте в чайник воду до максимального уровня и один раз вскипятите воду (см. раздел «Использование прибора»).
5. Вылейте из чайника горячую воду и снова сполосните его.

ИСПОЛЬЗОВАНИЕ ПРИБОРА

1. Откройте крышку, нажав на кнопку.
2. Налейте в чайник воду через носик или открыв крышку.
3. Закройте крышку.
Убедитесь, что крышка хорошо закрыта, чтобы вода не выпарилась.
4. Установите чайник на подставку.

5. Включите вилку в сетевую розетку.
6. Установите переключатель «Вкл./выкл.» в положение «Вкл.» (I).

Индикатор включения загорится, и чайник начнет нагреваться.

Когда вода закипит, чайник автоматически выключится.

ОЧИСТКА

Перед очисткой отключите чайник от электросети.

Для очистки чайника не пользуйтесь агрессивными и абразивными мощными средствами.

Не погружайте чайник и подставку в воду.

Очистка чайника

1. Внешнюю поверхность корпуса чайника вытрите мягкой тканью, смоченной в теплой воде с мягким моющим средством.

Очистка фильтра

Накипь не приносит вреда здоровью, но может придавать воде «порошковый» вкус.

Противоизвестковый фильтр тройного действия препятствует попаданию накипи в воду и имеет сетку, которая удаляет частицы накипи из воды.

Фильтр необходимо регулярно очищать следующим образом:

1. Снимите фильтр с чайника.
2. Достаньте из фильтра корзинку и выньте из нее сеточку.
3. Промойте сеточку под струей воды.
4. Аккуратно очистите фильтр мягкой нейлоновой щеткой под струей воды. Фильтр можно также оставить в чайнике во время удаления накипи (см. раздел «Очистка от накипи»).
5. Фильтр можно мыть в посудомоечной машине.
6. После промывки фильтра под проточной водой или в посудомоечной машине установите его в чайник.

Очистка от накипи

Регулярная очистка от накипи продлит срок службы чайника.

При нормальном использовании (до пяти раз в день) рекомендуется следующая частота очистки от накипи:

- один раз в три месяца, если вода мягкая (до 18 dH),
- один раз в месяц, если вода жесткая (более 18 dH).

1. Наполните чайник водой на три четверти максимального объема и доведите воду до кипения.
2. После того как чайник выключится, долейте в него белый винный уксус (8% уксусной кислоты) до отметки максимального уровня.
3. Оставьте раствор в чайнике на ночь.
4. Вылейте воду из чайника и тщательно промойте его внутри чистой водой.
5. Залейте в чайник чистую воду и дайте ей закипеть.
6. Вылейте воду из чайника и снова промойте его чистой водой.

Если в чайнике осталась накипь, повторите процедуру.

Вы также можете использовать специальные средства для удаления накипи. В этом случае следуйте указаниям по удалению накипи на упаковке средства.

ХРАНЕНИЕ

Кабель лучше всего хранить в специальном отсеке в нижней части подставки, для намотки поворачивайте катушку вправо.

ГАРАНТИЯ И СЕРВИСНОЕ ОБСЛУЖИВАНИЕ

При возникновении неисправностей обращайтесь в авторизованный сервисный центр. Список авторизованных сервисных центров вы можете найти в брошюре «Гарантийные обязательства».

Забота об окружающей среде

Отслужившее изделие не подлежит утилизации в качестве бытовых отходов. За более подробной информацией об утилизации изделия просьба обращаться к местным властям, в службу по вывозу и утилизации отходов или в магазин, где вы приобрели изделие. Соблюдая правила утилизации изделия, вы сможете предотвратить причинение ущерба окружающей среде и здоровью людей.

Защита окружающей среды

После окончания срока службы не выбрасывайте прибор вместе с бытовыми отходами. Передайте его в специализированный пункт для дальнейшей утилизации. Этим вы сможете защитить окружающую среду.

Гарантия и обслуживание

Для получения дополнительной информации или в случае возникновения проблем обратитесь в Центр поддержки покупателей в вашей стране (номер телефона центра указан на гарантийном талоне). Если подобный центр в вашей стране отсутствует, обратитесь в вашу местную торговую организацию Gorenje или в отдел поддержки покупателей компании Gorenje Domestic Appliances.

Адреса и телефоны авторизованных сервисных центров размещены в брошюре «Гарантийные обязательства» или в гарантийном талоне.

Только для домашнего использования!
Производитель оставляет за собой право на внесение изменений!

EAC

Импортер: ООО «Горенье БТ»
119180, Москва, Якиманская наб., 4, стр. 1

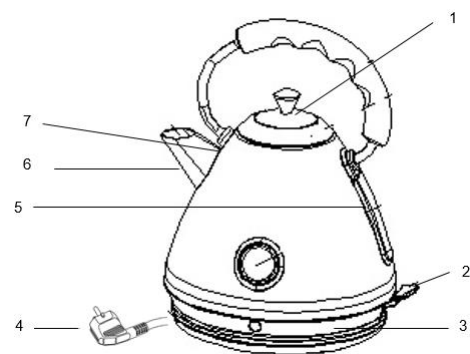
GORENJE
ЖЕЛАЕТ, ЧТОБЫ ПОЛЬЗОВАНИЕ
ПРИБОРОМ ДОСТАВИЛО ВАМ
УДОВОЛЬСТВИЕ!

Производитель оставляет за собой право на внесение изменений!

GEBRAUCHSANLEITUNG

DE

Beschreibung



1. Deckel
2. Ein-/Aus-Taste
3. Untersatz
4. Netzstecker
5. Füllstandsanzeige
6. Ausgussrinne
7. Kalkfilter

WICHTIG

Lesen Sie vor dem Gebrauch des Geräts bitte die Gebrauchsanleitung aufmerksam durch und bewahren Sie sie zum späteren Nachlesen auf.

Prüfen Sie vor dem Anschluss des Geräts an das Stromnetz, ob die auf dem Typenschild des Geräts angegebenen Daten (Stromart, Netzspannung) mit den Angaben Ihres Stromnetzes übereinstimmen. Verwenden Sie den Wasserkocher nur in Verbindung mit dem Original-Untersatz. Stellen Sie das Gerät auf einen ebenen und stabilen Untergrund. Dieses Gerät darf von Kindern über acht Jahren, wie auch Personen mit verminderten körperlichen, sensorischen und geistigen Fähigkeiten oder mangelhaften Erfahrungen und Wissen bedient werden, jedoch nur, wenn sie das Gerät unter entsprechender Aufsicht gebrauchen oder entsprechende Anweisungen über den sicheren Gebrauch des Geräts erhalten haben und die mit dem Gebrauch des Geräts verbundenen Gefahren verstanden haben. Beaufsichtigen Sie Kinder, wenn diese das Gerät gebrauchen und achten Sie

darauf, dass sie nicht mit dem Gerät spielen.

Reinigung oder Benutzerwartung darf nicht von Kindern durchgeführt werden, es sei denn sie sind älter als 8 Jahre und werden dabei von einem Erwachsenen beaufsichtigt.

Bewahren Sie das Gerät außerhalb der Reichweite von Kindern auf. Achten Sie darauf, dass das Anschlusskabel nicht über den Tischrand oder die Arbeitsfläche hängt. Den Teil des Kabels, den Sie nicht benötigen, können Sie um den Sockel wickeln.

Kabel, Untersatz und Gerät von heißen Oberflächen fernhalten.

Verwenden Sie das Gerät nicht, wenn der Stecker, das Anschlusskabel oder das Gerät selbst defekt ist.

Ein beschädigtes Anschlusskabel darf nur von Gorenje, von einem von Gorenje autorisierten Kundendienst oder von einem anderen qualifizierten Fachmann ausgetauscht werden.

Tauchen Sie das Gerät niemals ins Wasser oder andere Flüssigkeiten.

Verwenden Sie den Wasserkocher nur zum Aufkochen von Wasser. Den Wasserkocher darf nicht zum Aufwärmen von Suppen, anderen Flüssigkeiten oder eingelegten Lebensmitteln verwendet werden.

Heißes Wasser kann Verbrühungen verursachen. Seien Sie vorsichtig, wenn sich heißes Wasser im Gerät befindet.

Achten Sie darauf, dass das Gerät nur bis zur Markierung „Max.“ mit Wasser gefüllt wird. Falls zu viel Wasser in den Wasserkocher eingefüllt wird, kann das kochende Wasser aus dem Wasserkocher spritzen und Verbrühungen verursachen.

Den Deckel nicht öffnen, während das Wasser siedet! Seien Sie beim Öffnen des Deckels unmittelbar nach dem

Aufkochen des Wassers vorsichtig; der Dampf im Behälter ist sehr heiß. Das Gehäuse des Geräts nicht berühren, da es während des Betriebs sehr heiß wird. Heben Sie den Wasserkocher vom Untersatz, indem Sie ihn am Handgriff halten.

Das Wasser muss den Boden des Behälters bedecken, sonst kann es verdunsten und den Wasserkocher austrocknen.

Am Deckel des Geräts und am Untersatz kann sich Kondenswasser ansammeln. Das ist völlig normal und stellt keinen Fehler dar.

Bei der Benutzung des Geräts können je nach Härtegrad des Wassers auf dem Heizelement des Geräts Flecken erscheinen. Dies wird durch Kalkablagerungen verursacht, die sich mit der Zeit auf dem Heizelement und im Inneren des Geräts ablagern. Je härter das Wasser ist, umso schneller lagert sich Kalkstein im Geräteinneren ab. Kalkstein kann verschiedene Farben haben. Obwohl diese Kalkablagerungen nicht schädlich sind, kann eine zu große Menge davon den Betrieb des Geräts beeinträchtigen. Deswegen sollten Sie Kalkablagerungen regelmäßig entfernen (siehe Kapitel „Entkalken“).

Dieses Gerät ist gemäß der EU-Richtlinie 2012/19/EU über elektrische und elektronische Altgeräte (Waste Electrical and Electronic Equipment - WEEE) gekennzeichnet. Diese Richtlinie legt die Anforderungen für das Sammeln und den Umgang mit Elektro- und Elektronikaltgeräten fest, die für die gesamte Europäische Union gültig sind.

Elektromagnetische Felder (EMF)

Dieses Gerät von Gorenje entspricht allen Normen, die sich auf die EMF-Richtlinie beziehen. Wenn Sie mit dem Gerät ordnungsgemäß und entsprechend den Anweisungen in diesem Handbuch verfahren, ist dessen Verwendung

hinsichtlich der heute gültigen wissenschaftlichen Nachweise ungefährlich.

Automatische Sicherheitsabschaltung

Das Gerät ist mit einer Sicherheitsabschaltung ausgerüstet, die den Betrieb des leeren Geräts unmöglich macht. Die Sicherheitsabschaltung schaltet das Gerät aus, wenn im Wasserkocher zu wenig oder überhaupt kein Wasser ist. Der Ein-/Aus-Schalter bleibt auf der Position EIN, das Indikatorlämpchen erlischt. Stellen Sie den Ein-/Aus-Schalter auf AUS und warten Sie zehn Minuten, damit sich das Gerät abkühlt. Heben Sie dann den Wasserkocher vom Untersatz, damit der Trockenlaufschutz resetiert wird. Der Wasserkocher ist nun betriebsbereit.

Vor dem ersten Gebrauch

1. Entfernen Sie eventuelle Etiketten vom Untersatz oder vom Gerät.
2. Stellen Sie den Untersatz auf einen ebenen und stabilen Untergrund.
3. Spülen Sie den Wasserkocher mit Wasser aus.
4. Füllen Sie den Wasserkocher bis zur Markierung MAX mit Wasser und lassen Sie das Wasser aufkochen (siehe „Gebrauch des Geräts“).
5. Entleeren Sie den Wasserkocher und spülen Sie ihn wieder mit Wasser aus.

GEBRAUCH DES GERÄTS

1. Öffnen Sie den Deckel, indem Sie den Entriegelungshebel niederdrücken.
2. Füllen Sie den Wasserkocher mit Wasser. Füllen Sie den Wasserkocher durch die Ausgussrinne oder durch die Hauptöffnung bei offenem Deckel.
3. Schließen Sie den Deckel. Stellen Sie sicher, dass der Deckel korrekt geschlossen ist, damit der Wasserkocher nicht trocken läuft.
4. Stellen Sie den Wasserkocher auf den Untersatz.
5. Stecken Sie den Stecker des Anschlusskabels in die Wandsteckdose.
6. Stellen Sie den Ein-/Aus-Schalter auf die Position EIN (I).

Die Betriebsanzeige leuchtet und das Gerät beginnt, das Wasser zu erhitzen. Der Wasserkocher schaltet sich automatisch ab, nachdem das Wasser aufkocht.

REINIGUNG UND PFLEGE

Trennen Sie das Gerät vor dem Reinigen vom Stromnetz.

Den Wasserkocher nicht mit aggressiven oder ätzenden Reinigungsmitteln reinigen.

Tauchen Sie den Wasserkocher, seinen Untersatz oder sein Anschlusskabel niemals ins Wasser.

Reinigung des Geräts

Wischen Sie die Außenseite des Geräts mit einem weichen Tuch und einer kleinen Menge milden Reinigungsmittels ab.

Filter reinigen

Kalksteinablagerungen sind nicht gesundheitsschädlich, nur der Geschmack des Wassers kann beeinträchtigt sein. Der Kalkfilter verhindert, dass Kalkstein aus dem Wasserkocher in das Getränk gelangt. Reinigen Sie den Kalkfilter regelmäßig.

Reinigung des Kalkfilters:

1. Nehmen Sie den Kalkfilter aus dem Wasserkocher.
2. Reinigen Sie den Kalkfilter unter fließendem Wasser.
3. Sie können zum Reinigen des Kalkfilters auch eine weiche Nylonbürste verwenden. Sie können den Filter beim Reinigen auch im Wasserkocher lassen (siehe „Entkalkung des Wasserkochers“). Der Kalkfilter kann auch in der Geschirrspülmaschine gereinigt werden.
4. Setzen Sie den Kalkfilter nach der Reinigung wieder in den Wasserkocher ein.

Entkalken

Regelmäßiges Entkalken verlängert die Lebensdauer Ihres Geräts.

Bei normalem Gebrauch ist es ratsam, das Gerät in folgenden Intervallen zu entkalken:

- Einmal alle drei Monate, wenn das Wasser weich ist (bis 18 dH).
 - Einmal im Monat, wenn das Wasser hart ist (über 18 dH).
1. Füllen Sie den Wasserkocher zu 3/4 mit Wasser und lassen Sie das Wasser aufkochen.
 2. Sobald sich das Gerät abgeschaltet hat, füllen Sie weißen Essig (8%) bis zur Markierung MAX nach.
 3. Lassen Sie die Lösung über Nacht einwirken.
 4. Entleeren Sie den Wasserkocher und spülen Sie ihn gründlich mit Wasser aus.
 5. Füllen Sie den Wasserkocher mit Wasser und lassen Sie das Wasser aufkochen.
 6. Entleeren Sie den Wasserkocher und spülen Sie ihn noch einmal mit Wasser aus.

Wiederholen Sie den Vorgang, falls im Behälter noch Kalkablagerungen sichtbar sind.

Sie können auch spezielle Entkalkungsmittel verwenden. Beachten Sie in diesem Fall die Hinweise auf der Verpackung des Entkalkungsmittels.

AUFBEWAHRUNG DES GERÄTS

Wickeln Sie das Anschlusskabel um die Kabelhalterung im unteren Teil des Untersatzes.

UMWELTSCHUTZ

Das ausgediente Gerät nicht zusammen mit gewöhnlichem Hausmüll entsorgen, sondern bei einem Recyclingunternehmen abliefern. So tragen auch Sie zum Umweltschutz bei.

GARANTIE UND SERVICE

Wenden Sie sich für weitere Informationen oder bei Problemen bitte an das Kundendienstcenter von Gorenje in Ihrem Land (die Telefonnummer finden Sie in der internationalen Garantiekarte). Falls es in Ihrem Land kein solches Kundendienstcenter gibt, wenden Sie sich bitte an den lokalen Händler von Gorenje oder an die Abteilung für kleine Haushaltsgeräte von Gorenje.

Das Gerät ist nur für den Gebrauch im Haushalt bestimmt!

**GORENJE WÜNSCHT IHNEN VIEL
FREUDE BEIM GEBRAUCH IHRES
NEUEN GERÄTS!**

Wir behalten uns das Recht zu Änderungen vor.

0716001