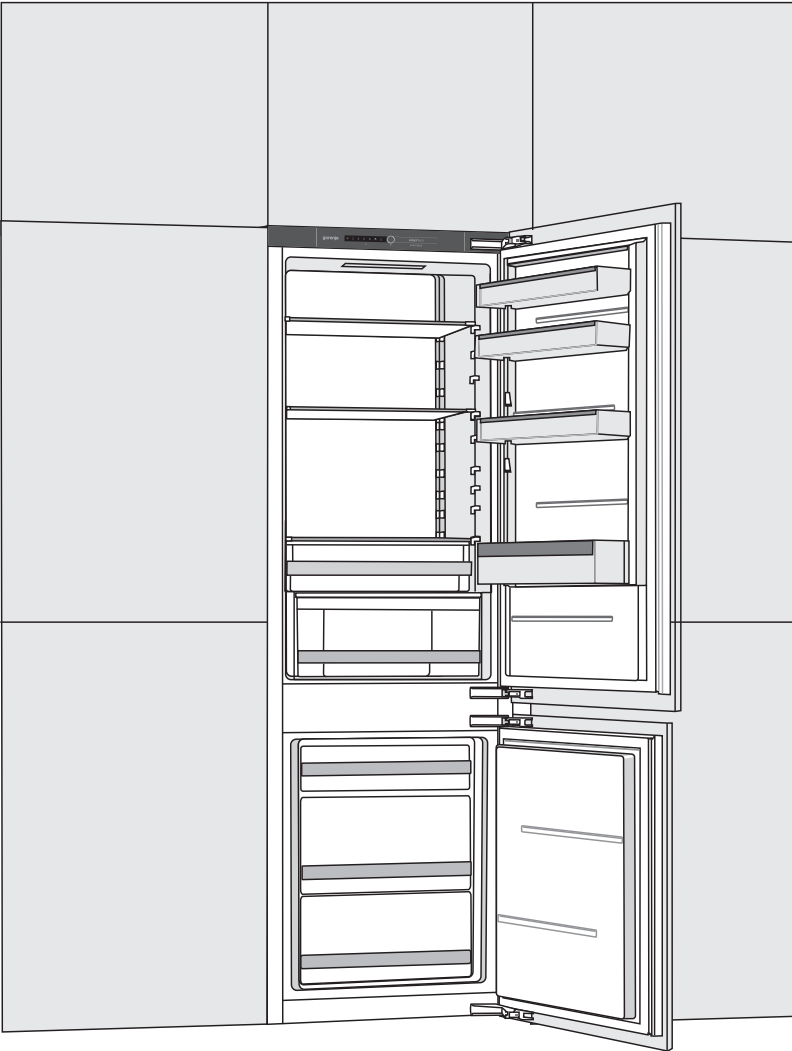


NO

# **gorenje**

**DETALJERT  
BRUKSANVISNING  
FOR KJØLESKAP OG  
FRYSESKAP**



Vi setter stor pris på tilliten du har vist oss ved å kjøpe produktet vårt som er utformet for å forenkle hverdagen din. For å gjøre bruken av produktet enklere har vi lagt ved denne detaljerte bruksanvisningen. Installasjonsveiledningen er vedlagt som eget dokument. Anvisningene gir deg informasjon om det nye apparatet slik at du kan bli kjent med det så raskt som mulig.

Vi håper du får mye glede av produktet.

### **Apparatet er kun beregnet til husholdningsbruk.**

**Kjøleskapet** er beregnet på oppbevaring av ferske matvarer over 0°C.

**Fryseskapet** er beregnet for innfrysing og langvarig lagring av frosne matvarer (opp til et år, avhengig av matvaretypen).

Besøk oss gjerne på hjemmesiden vår. Her kan du angi apparatets modellnummer, som står på merkeplaten eller garantikortet, for å finne en detaljert beskrivelse av apparatet, bruksråd, feilsøking, serviceinformasjon, bruksanvisning osv.



<http://www.gorenje.com>

### **Lenke til EU EPREL-databasen**

QR-koden på energietiketten som ble levert med produktet, er en lenke til informasjonen som er lagret i EUs EPREL-database. Ta vare på energietiketten for fremtidig bruk, sammen med bruksanvisningen og alle andre dokumenter som ble levert med produktet.

Du kan finne informasjon om produktets egenskaper i EUs EPREL-database på <https://eprel.ec.europa.eu> ved å søke etter modellnavnet og produktnummeret, som du finner på merkeskiltet på produktet.

Hvis du vil ha mer detaljert informasjon om energimerkingen, kan du besøke [www.theenergylabel.eu](http://www.theenergylabel.eu).



Viktige sikkerhetsanvisninger



Generell informasjon og gode råd



Beskytte miljøet



Må ikke vaskes i oppvaskmaskin

# INNHold

<b>4 VIKTIGE MERKNADER OG SIKKERHETSREGLER</b> 4 FØR DU BRUKER APPARATET FOR FØRSTE GANG 5 VIKTIGE SIKKERHETSANVISNINGER 8 VIKTIG INFORMASJON OM BRUK AV APPARATET 9 BESKYTTELSE AV MILJØET ..... <b>10 TIPS OM STRØMSPARING FOR KJØLEAPPARATER</b>	<b>INNLEDNING</b>
<b>11 INSTALLASJON OG TILKOBLING</b> ..... <b>13 BESKRIVELSE AV APPARATET</b> ..... <b>14 BRUKE APPARATET</b> ..... <b>20 UTSTYR INNI APPARATET</b> ..... <b>24 ANBEFALT FORDELING AV MATVARER</b>	<b>BESKRIVELSE AV APPARATET</b>
<b>25 OPPBEVARING AV MAT I KJØLESKAPET</b> ..... <b>30 OPPBEVARING AV MAT I FreshZone-skuffen</b> ..... <b>31 OPPBEVARING AV MAT I ZeroZone-skuffen</b> ..... <b>34 INNFRYSING OG LAGRING AV FROSNE MATVARER</b> 34 Fremgangsmåte ved innfrysing 35 Viktige advarsler om frysing 35 Lagring av ferdigfrosne matvarer 36 Lagringstid for ferdigfrosne matvarer 36 Tining av frosne matvarer	<b>OPPBEVARING OG INNFRYSING AV MAT</b>
<b>37 AVRIMING AV APPARATET</b> ..... <b>38 RENGJØRING AV APPARATET</b>	<b>TINING OG RENGJØRING AV APPARATET</b>
<b>40 FEILSØKING</b> ..... <b>42 INFORMASJON OM APPARATSTØY</b>	<b>DIVERSE</b>

# VIKTIGE MERKNADER OG SIKKERHETSREGLER

---

## FØR DU BRUKER APPARATET FOR FØRSTE GANG

Før du kobler apparatet til strømmettet, må du lese bruksanvisningen grundig. Den beskriver apparatet og riktig og sikker bruk av apparatet. Bruksanvisningen gjelder for flere produkttyper/-modeller. Dette betyr at den kan inneholde beskrivelser av innstillinger eller utstyr som ikke er tilgjengelig på ditt apparat. Ta vare på denne bruksanvisningen til senere bruk, og fest den til apparatet ved et eventuelt videresalg.

Bruksanvisningen gjelder også for NO FROST-versjonen/-modellen av fryseskapet, som er utstyrt med en vifte, og der avrimingsprosessen er automatisk (bare på enkelte modeller).

Kontroller at det ikke finnes skader eller uregelmessigheter feil på apparatet. Hvis du finner ut at apparatet er skadet, må du varsle forhandleren der du kjøpte apparatet.

Før du kobler apparatet til strømmettet, må det stå minst to timer i loddrett stilling. Dette reduserer muligheten for feilfunksjon i kjølesystemet på grunn av feilhåndtering under transport.



## VIKTIGE SIKKERHETSANVISNINGER



ADVARSEL! Fare for brann/brennbare materialer.

Apparatet må kobles til strømmettet og jordes i samsvar med gjeldende standarder og bestemmelser.

ADVARSEL! Ikke plasser mobile grenkontakter eller strømforsyninger på baksiden av apparatet.

Før rengjøring av apparatet må du koble det fra strømmettet (trekk støpslet ut av veggkontakten).

ADVARSEL! Hvis strømledningen er skadet, må den skiftes ut av produsenten, en servicetekniker eller en tilsvarende kvalifisert person for å unngå all fare.

ADVARSEL! Når du stiller opp apparatet, må du sørge for at strømledningen ikke blokkeres eller skades.

Hvis LED-lyset ikke virker, må du kontakte en servicetekniker. Ikke prøv å reparere LED-lyset på egen hånd, for det er fare for berøring med høyspenning!



ADVARSEL! Ikke bruk noen elektriske apparater inni fryseboksen, bortsett fra de som eventuelt er tillatt av produsenten.



ADVARSEL! Ikke bruk mekanisk utstyr eller annet for å sette fart i avrimingen, unntatt utstyr som er anbefalt av produsenten.



ADVARSEL! Installer apparatet i henhold til instruksene for å unngå all risiko på grunn av dårlig stabilitet.

## **Fare for frostskaider**

Ikke stikk frossen mat i munnen og unngå å berøre frosne matvarer, for dette kan føre til frostskaider.

## **Sikkerhet for barn og sårbare personer**

Denne maskinen er ikke beregnet på bruk av personer (inkludert barn) med nedsatte fysiske, sensoriske eller psykiske evner, eller mangel på erfaring og kunnskap, med mindre de er under tilsyn eller er instruert i bruken av maskinen av en person som er ansvarlig for deres sikkerhet.

Pass på at barn ikke leker med apparatet.

Rengjøring og brukervedlikehold skal ikke utføres av barn uten tilsyn.

Fjern emballasjen som skal beskytte apparatet eller deler av apparatet under transport, og oppbevar den utenfor barns rekkevidde. Fare for personskader eller kvelning!

Når du skal kassere et brukt apparat, fjerner du strømledningen, tar av døra, men lar hyllene sitte i apparatet. Dette hindrer at barn kan bli innelåst i apparatet.

## **Bare for europeiske markeder**

Dette apparatet kan brukes av barn fra åtte år og oppover og av personer med redusert fysisk, sensorisk eller psykisk kapasitet, eller mangel på erfaring og kunnskap, dersom de er instruert i bruken av apparatet på en trygg måte og forstår farene ved bruken.

Barn skal ikke leke med apparatet.

Rengjøring og brukervedlikehold skal ikke utføres av barn uten tilsyn.

Barn fra 3 til 8 kan sette inn og ta ut mat fra kjøleskap.

## **Advarsel angående kjølemiddel**

Apparatet inneholder en liten mengde av den miljøvennlige, men brennbare gassen R600a. Sørg for at ingen deler av kjølesystemet blir skadet. En gasslekkasje er ikke skadelig for miljøet, men den kan forårsake personskader eller brann. Ved gasslekkasje må rommet luftes grundig, du må koble apparatet fra strømmen og ta kontakt med en servicetekniker.

# VIKTIG INFORMASJON OM BRUK AV APPARATET

ADVARSEL! Dette apparatet er beregnet på bruk i private kjøkken og lignende steder, for eksempel:

- personalkjøkken i butikker, på kontorer og på andre arbeidsplasser
- gårdshus eller av gjester på hoteller, moteller og andre overnattingssteder
- kjøkkenet i B&B-hoteller og lignende
- catering og lignende profesjonelle bruksområder.

**i** ADVARSEL! Sørg for at ventilasjonsåpningene på kabinettet eller i kjøkkeninnredningen der skapet er innbygd, ikke blokkeres.

Apparatet skal ikke brukes utendørs og må ikke utsettes for regn.

Ikke oppbevar eksplosive stoffer som aerosolbokser med brennbare drivmidler i dette apparatet.

Hvis du ikke skal bruke apparatet på en stund, slår du det av med den aktuelle bryteren og trekker støpslet ut av stikkontakten. Før du forlater apparatet, bør det tømmes, avrimes og rengjøres. Husk å la døra stå på gløtt.

Ved feil eller strøbrudd må du ikke åpne fryseskabet før det er gått mer enn 16 timer siden det har vært i drift. Etter denne tiden må du bruke den frosne maten eller sørge for tilstrekkelig kjøling (f.eks. et reserveapparat).



## Teknisk informasjon på apparatet

Merkeplaten er plassert på innsiden av apparatet. På merkeplaten står data om spenning, brutto- og nettovolum, type og mengde kjølemiddel og informasjon om klimaklasser.

Hvis teksten på merkeplaten ikke står på ditt eget språk, limer du på etiketten som følger med apparatet.



## BESKYTTELSE AV MILJØET

Emballasjen er laget av miljøvennlige materialer som kan resirkuleres, kastes eller destrueres uten å skade miljøet.



Kassere et brukt apparat

Vern om miljøet ved å levere apparatet til et godkjent avfallsmottak for husholdningsapparater etter endt levetid. Før du gjør dette, må du utføre følgende operasjoner:

- Koble apparatet fra strømtilførselen.
- La aldri barn leke med apparatet.



**ADVARSEL!** Ikke ødelegg kjølesystemet. Dette vil også hindre forurensing.



**Symbolet på produktet eller emballasjen indikerer at produktet ikke skal behandles som vanlig husholdningsavfall. Produktet må leveres til godkjent mottak for elektrisk og elektronisk avfall. Riktig avfallshåndtering av produktet bidrar til å forebygge eventuelle negative konsekvenser for miljø og helse. Slike negative konsekvenser kan bli resultatet ved feil avhending av produktet. Vennligst ta kontakt med lokale renovasjonsmyndigheter, renovasjonsfirma eller forretningen der du kjøpte produktet for mer informasjon om avfallshåndtering av produktet.**

# TIPS OM STRØMSPARING FOR KJØLEAPPARATER

---

- Installer apparatet som spesifisert i bruksanvisningen.
- Ikke åpne døra oftere enn nødvendig.
- Kontroller fra tid til annen at ingenting hindrer luftsirkulasjonen under apparatet.
- Kondensatoren på baksiden av apparatet må holdes ren (se kapitlet Rengjøring av apparatet).
- Hvis pakningen er skadet eller ikke er helt tett av andre grunner, må den skiftes så snart som mulig.
- Lagre matvarene i lukkede beholdere eller egnet emballasje.
- Kjøl maten ned til romtemperatur før du setter den i kjøleskapet.
- Tin frosset mat i kjøleskapet.
- For å utnytte hele det innvendige volumet i frysenskapet, kan du fjerne noen av skuffene som beskrevet i bruksanvisningen.
- Avrim det tradisjonelle frysenskapet når det har dannet seg et ca. 3-5 millimeter lag med rim på veggene og i bunnen av de kjølte flatene.
- Kontroller at hyllene er jevnt fordelt og at maten plasseres slik at luften kan sirkulere fritt inni apparatet (følg anbefalt plassering av mat som beskrevet i bruksanvisningen).
- Ikke blokker vifteåpningene på apparater med vifte.
- Hvis du ikke trenger viften eller ionisatoren, kan du slå dem av for å redusere strømforbruket.

# INSTALLASJON OG TILKOBLING

## RIKTIG PLASSERING

- Monter produktet i et tørt rom med god ventilasjon. Apparatet fungerer best når omgivelsestemperaturen er innenfor området i tabellen nedenfor. Produktklassen er angitt på merkeplaten med grunnleggende informasjon om apparatet.

Beskrivelse	Klima-klasse	Omgivelsestemperaturområde °C	Relativ fuktighet
Utvidet normalt temperaturområde	SN	+10 til +32	≤ 75%
Normalt	N	+16 til +32	
Subtropisk	ST	+16 til +38	
Tropisk	T	+16 til +43	



- Ikke plasser apparatet i et rom der temperaturen kan bli lavere enn 5 °C, for dette kan føre til unormal drift eller feil!

- Strømledningen til apparatet skal være tilgjengelig etter installering!
- Ikke plasser apparatet i nærheten av apparater eller enheter som stråler ut varme, slik som komfyr, ovn, radiator, vannkoker og lignende, og ikke utsett apparatet for direkte sollys. Apparatet må monteres minst 3 cm fra en elektrisk komfyr eller gasskomfyr og minst 30 cm fra en olje- eller kullovn. Hvis avstanden mellom slike varmekilder og apparatet er mindre, må det brukes isolasjonspanel.

**Merk!** Plasser apparatet i et tilstrekkelig stort rom. Det må være minst 1 m<sup>3</sup> rom per 8 gram kjølemiddel. Kjølemiddelmengden står på merkeplaten på innsiden av apparatet.

- Under kjøkkeninnredningen der apparatet skal bygges inn, må det være minst 200 cm<sup>2</sup> fritt rom for å sikre tilstrekkelig luftsirkulasjon. Det kommer ut luft fra den øvre delen av apparatet, så åpningen der luften strømmer ut, må ikke tildekkes. Hvis denne advarselen ignoreres, kan det føre til skade på apparatet.

### Merk!

Ved installasjon av apparatene ved siden av hverandre i kjøkkenskap må hvert apparat integreres i et separat skap.

Det må kjøpes et antikondens-servicesett. Dette servicesettet må være komplett med strømledning slik at det kan kobles til strømmettet. Det kreves en ekstra stikkontakt for tilkobling av antikondens-servicesettet.

**Av sikkerhetsgrunner skal servicesettet alltid monteres av en autorisert servicetekniker.**

## TILKOBLING AV APPARATET



- Koble apparatet til strømmettet ved å sette strømledningen i stikkontakten. Veggkontakten må være tilkoblet et jordfeilrelé (sikkerhetsbryter). Nominell spenning og frekvens er angitt på merkeskiltet med grunnleggende informasjon om apparatet.
- Apparatet må kobles til strømmettet og jordes i samsvar med gjeldende standarder og bestemmelser. Apparatet tåler kortvarige spenningssvingninger, men disse må ikke overskride +/- 6 %.

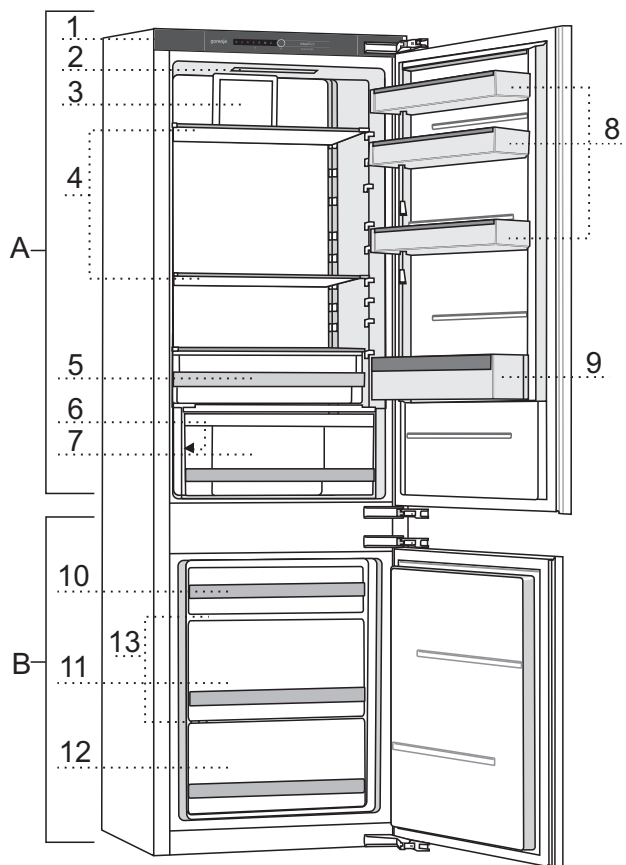
## OMHENGSLING AV DØRA OG INNBYGGING AV APPARATET I ET SKAP

Fremgangsmåten ved omhengsling av døra og innbygging av apparatet i en kjøkkeninnredning er beskrevet i den separate installasjonsveiledningen som ligger i posen sammen med bruksanvisningen.

# BESKRIVELSE AV APPARATET

Apparatets innvendige utstyr kan variere, avhengig av apparatmodell.

Dette produktet inneholder en lyskilde i energieffektivitetsklasse (E).



## **A Kjøleskap**

- 1 Kontrollenhet
- 2 LED-lys
- 3 Vifte
- 4 Glasshyller
- 5 FreshZone\*-/ZeroZone\*-skuff
- 6 VitaLight-lys\*
- 7 CrispZone-skuff for frukt og grønnsaker med fuktighetskontroll
- 8 Lave dørhyller
- 9 Flaskestativ

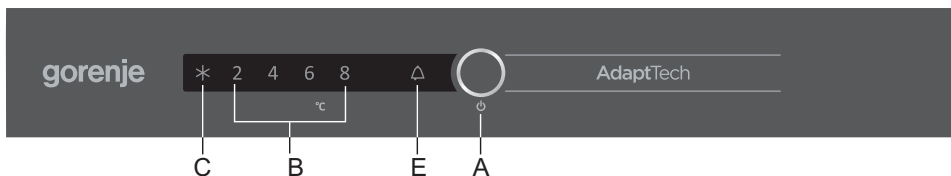
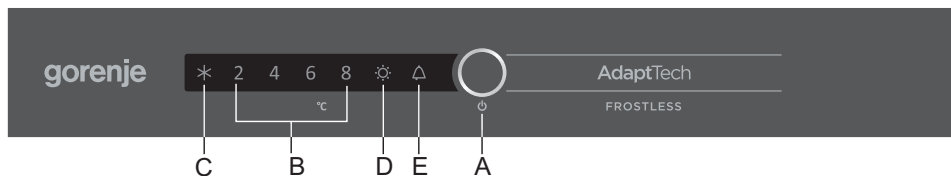
## **B Fryseskap**

- 10 Øvre innfrysings- og oppbevaringsskuff
- 11 Dyp SpaceBox-skuff til innfrysing og oppbevaring
- 12 Nedre oppbevaringsskuff
- 13 Glasshyller

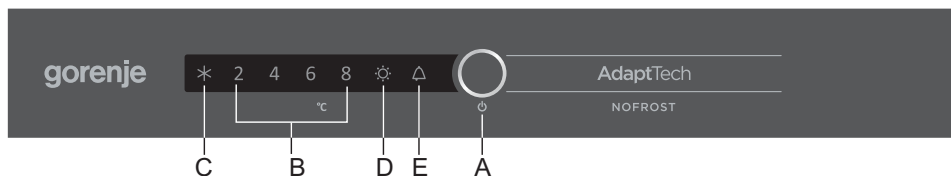
\* Bare på noen modeller

# BRUKE APPARATET

## Tradisjonelt apparat



## No Frost-apparater



**A** Apparat på/av, temperaturinnstillinger og ekstra funksjonsknapp

**B** Viser temperaturen i kjøleskapet

Indikatoren for den valgte temperaturen lyser.

**C** Funksjonsindikator for intensiv innfrysing (strømforsterkning)

Symbolet **C** tennes når intensiv innfrysing er aktivert.

**D** Funksjonsindikator for VitaLight (kun visse modeller)

Symbolet **D** lyser når funksjonen VitaLight er aktivert.

**E** Indikator for høy temperatur eller alarm for åpen dør

For å stille inn apparatets temperatur eller aktivere tilleggsfunksjoner trykker du flere ganger på knappen A. Når du trykker én gang på knappen, begynner den gjeldende innstilte verdien eller funksjonen å blinke. For hvert nytt trykk på knappen flyttes indikatoren til neste innstilling. Indikatoren går syklisk gjennom alle innstillingene, fra høyre mot venstre. Under justering av innstillingene blinker displayet. Tre sekunder etter at knappen er sluppet, lagres innstillingen automatisk og det aktuelle symbolet tennes.

## SLÅ APPARATET PÅ/AV



**Slå på apparatet:** Trykk på knappen **A** og hold den inne i 3 sekunder.

**Slå av apparatet:** Trykk en gang til på knappen **A** og hold den inne i 3 sekunder. Apparatet slås av, men det er fremdeles spenning i apparatet ettersom det er koblet til strømnettet.

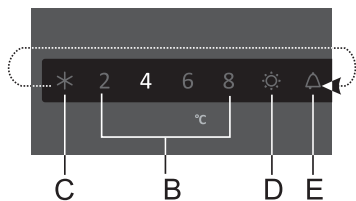
## REGULERING AV TEMPERATUREN I APPARATET



- Fabrikkinnstillingen er den anbefalte temperaturen på 4 °C. Med denne innstillingen blir temperaturen i fryseskabet cirka -18 °C.
- Når apparatet er slått på, kan det ta flere timer før den innstilte temperaturen er nådd. Ikke legg mat i kjøleskapet før temperaturen har sunket til den valgte innstillingen.



- Reguler temperaturen etter ønske med knappen **A**.
- Trykk på knappen **A** (flere ganger) til ønsket temperaturindikator lyser.
- Når du trykker én gang på knappen **A**, begynner den gjeldende innstilte verdien eller funksjonen å blinke. For hvert nytt trykk på knappen **A** flytter indikatoren seg til neste innstilling (i sirkel fra høyre mot venstre).
- Etter tre sekunder slutter innstillingen å blinke. Innstillingen blir lagret, og den tilhørende indikatoren lyser konstant.

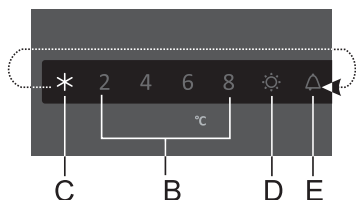


Tallene 2, 4, 6 og 8 angir grader celsius (°C) i kjøleskapet.

- Den anbefalte temperaturinnstillingen er +4 °C. Ved denne temperaturen bevares matens kvalitet og friskhet lenger.
- Temperaturinnstillingen for kjøleskapet påvirker også temperaturen i fryseskabet. For å få en lavere temperatur i fryseskabet må du velge en lavere temperatur i kjøleskapet.

- Hvis romtemperaturen der apparatet står, er lavere enn 16 °C, anbefaler vi at temperaturen settes på under 4 °C.

## INTENSIV INNFrysING (STRØMFORSTERKNING)



For å aktivere funksjonen intensiv innfrysing (strømforsterker) trykker du på knappen **A** til symbolet **C** lyser.

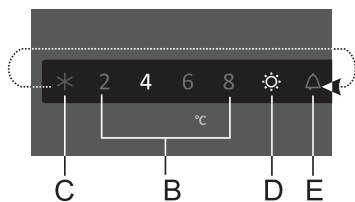
- Når den intensive innfrysingen er aktivert, kan temperaturen være lavere både i kjøleskapet og frysenskapet.



- Når den intensive innfrysingen aktiveres, fungerer apparatet med maksimal effekt. I denne tiden kan driftsstøyen være litt høyere.
- Bruk denne innstillingen når du har slått på apparatet for første gang, før rengjøring og 24 timer før du setter inn store mengder matvarer.
- Hvis en annen funksjon velges mens den intensive innfrysingen er aktiv, vil den intensive innfrysingen straks bli deaktivert.
- Funksjonen intensiv innfrysing slås av ved å trykke på knappen **A** for å velge ønsket temperatur (**B**). Hvis den intensive innfrysingen ikke deaktiveres manuelt, blir den automatisk slått av (etter cirka to dager), og temperaturen går tilbake til den sist innstilte verdien.
- Hvis det oppstår strømbrudd mens den intensive innfrysingen er aktiv, startes funksjonen på nytt når strømmen kommer tilbake.



## VitaLight-FUNKSJONEN (kun visse modeller)

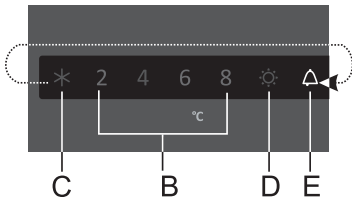


- **Aktivere VitaLight.** Trykk på knappen **A** (flere ganger) til symbolet **D** begynner å blinke. Etter tre sekunder blir funksjonen aktivert, og symbolet **D** lyser konstant. Samtidig vil den sist valgte innstillingen også lyse. Når funksjonen er aktivert, tennes LED-lyset i frukt- og grønnsakskuffen.

- **Slå av VitaLight:** Trykk på knappen **A** (flere ganger) til symbolet **D** begynner å blinke. Etter tre sekunder deaktiveres funksjonen. Symbolet **D** og LED-lyset slår seg av.
- Mens **VitaLight** er aktiv, kan temperaturen i apparatet reguleres, og den intensive innfrysingen kan aktiveres uten at dette påvirker VitaLight-funksjonen.
- Ved et strøbrudd vil **VitaLight**-funksjonen fortsatt være aktivert når strømmen kommer tilbake.

**VitaLight** holder maten fersk lengre og bevarer innholdet av antioksidanter og vitaminer. Bruk den bare når det er nødvendig, for den øker strømforbruket.

## ALARM FOR HØY TEMPERATUR



Hvis temperaturen inni apparatet blir for høy, aktiveres en lydalarm (korte pipesignaler), og symbolet **E** begynner å blinke.

- Hver gang apparatet slås på med knappen **A**, er det 24 timers forsinkelse på driften av alarmen for høy temperatur. Hvis apparatet ikke kommer ned i tilstrekkelig lav temperatur i løpet av denne perioden, aktiveres alarmen.

### Slå av alarmen:

- For å kvittere og slå av lydalarmen trykker du på bryteren **A**. Hvis alarmen ikke blir slått av, vil den lyde hvert 30. minutt i cirka 3 minutter.
- Når du trykker på knappen **A** for første gang, kvitteres alarmen og slås av. Når du trykker en gang til på knappen **A**, vil den allerede fungere som en knapp for regulering av innstillingene.
- Symbolet **E** blinker til apparatet når egnet temperatur.

## ALARM FOR ÅPEN DØR



### Tradisjonelle apparater:

Hvis kjøleskapsdøren står åpen i over to minutter, utløses en lydalarm (gjentatte pipelyder). Hvis lydalarmen ikke slås av, vil den slå seg av automatisk etter 10 minutter. Apparatet vil fortsette å fungere som om døren var lukket.

**Slå av alarmen:** Lukk døren for å slå av alarmen.

**i** Hvis du slår av alarmen ved å trykke på bryteren **A**, utløses alarmen igjen etter 4 minutter hvis døren fremdeles er åpen.

### NoFrost-apparater:

Hvis kjøleskapsdøren står åpen i over to minutter eller hvis fryseskapsdøren står åpen i over ett minutt, utløses en lydalarm (gjentatte pipelyder). Hvis lydalarmen ikke slås av, vil den slå seg av automatisk etter 10 minutter. Apparatet vil fortsette å fungere som om døren var lukket.

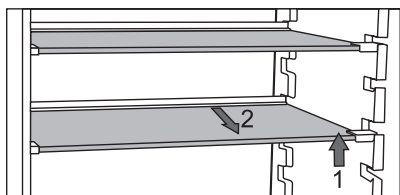
**Slå av alarmen:** Lukk døren for å slå av alarmen.

**i** Hvis du slår av alarmen ved å trykke på bryteren **A**, utløses alarmen igjen etter 1 minutt hvis døren fremdeles er åpen.

# UTSTYR INNI APPARATET

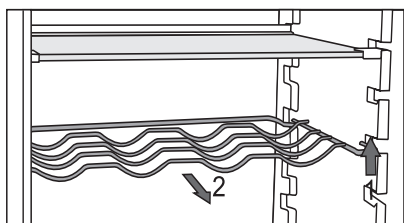
(\*UTSTYRET AVHENGER AV MODELLEN)

## HYLLE



- Tomme hyller kan som du ser flyttes til andre skinner uten at du må fjerne hyllen fra kjøleskapet. For å flytte hyllen til en annen høyde/skinne, løfter du den bare opp foran, holder i bakre del skyver den høyere eller lavere. For å ta hyllen ut av kjøleskapet løfter du den først opp foran, holder den i bakre ende og trekker den ut fra apparatet. Lagre lett bedervelige matvarer innerst, der temperaturen er lavest.

## FLASKESTATIV AV METALL\*



- Enkelte modeller har også et flaskestativ. Det er beskyttet mot å kunne trekkes helt ut ved et uhell. Stativet kan bare trekkes ut når det er tomt. Du trekker det ut ved å løfte det litt opp foran og så trekke det mot deg. Plasser flaskestativet slik at flaskene ikke hindrer at døra kan lukkes helt igjen.

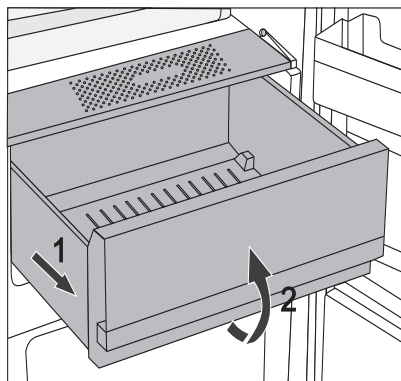
Stativet har plass til maksimalt ni 0,75-liters flasker eller en samlet vekt på 13 kg – se etikett til høyre på innsiden av apparatet.

- Bokser kan også plasseres på flaskestativet (på langs eller på tvers).

## CrispZone – SKUFF FOR FRUKT OG GRØNNSAKER MED FUKTIGHETSKONTROLL



- Skuffen nederst i kjøleskapet er beregnet på oppbevaring av frukt og grønnsaker. Den tilfører fuktighet og hindrer at matvarene tørker opp.
- Fuktigheten i skuffen reguleres automatisk, avhengig av type og mengde av innlagt mat.

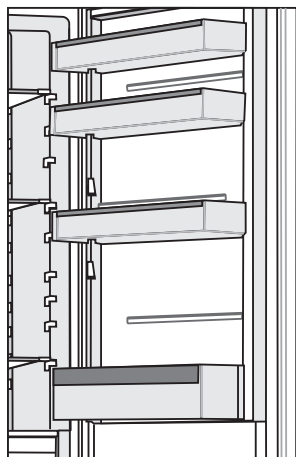


- Dra ut skuffen:
  - Trekk ut skuffen så langt det går. Deretter løfter du den opp foran og trekker den helt ut.

## INNSIDEN AV KJØLESKAPSDØRA

Hyllene på innsiden av kjøleskapsdøra er beregnet til lagring av ost, smør, egg, yoghurt og andre mindre plasskrevende varer som tuber, bokser o.l. Nederst i døra er det et flaskestativ.

## REGULERBARE DØRHYLLER



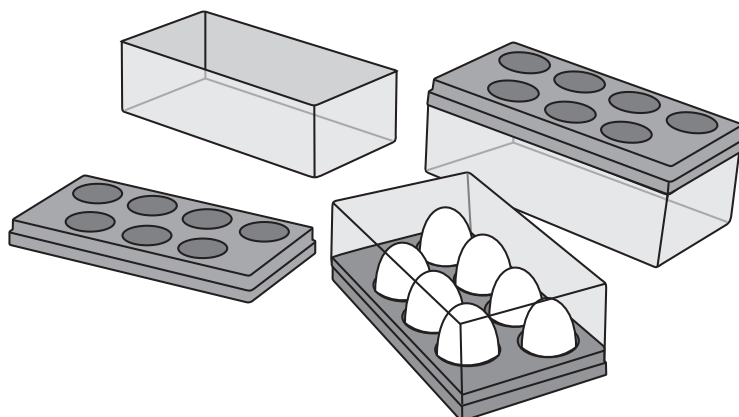
Innsiden av kjøleskapsdøra er utstyrt med hyller beregnet på lagring av ost, smør, egg, yoghurt og andre mindre plasskrevende varer, tuber, bokser osv.

Maksimal belastning på hver dør er 5 kg.

## OPPBEVARINGSBOKSEN MultiBox\*



- **MultiBox** er en praktisk oppbevaringsplass for mat med sterk eller gjennomtrengende lukt, for eksempel moden ost eller blåmuggost, pølser, løk, smør osv.
- Silikonlokket gjør boksen lufttett og hindrer at maten tørker ut og at lukten sprer seg i hele kjøleskapet.
- Silikonlokket kan også brukes som egg- eller isbitholder.
- Hvis det fleksible lokket skal brukes som eggholder, må du sette lokket på bunnen av dørhyllen og bruke den åpne, nedre delen av Multibox til å lagre mat i mindre pakninger - posteier, syltetøy, små tuber osv.



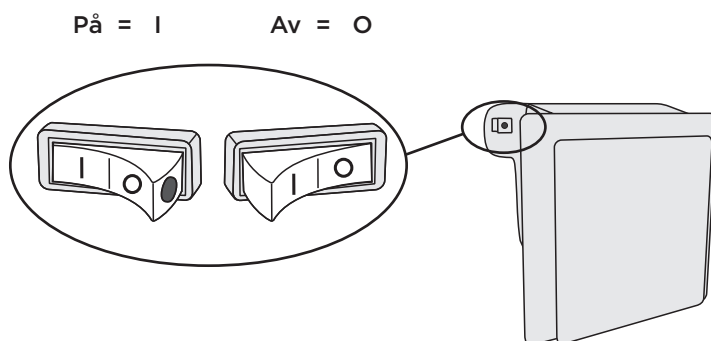
## VIFTE\*

- Viften under taket i kjøleskapet sørger for at temperaturen fordeles jevnt og reduserer kondens (dugg) på lagringsflatene.  
Den aktiveres automatisk når det er behov for mer intensiv kjøling.

## IONISATOR (IonAir)\*

- Avansert viftesystem med dynamisk kjøling fordeler den ioniserte luften og utjevner temperaturen i hele kjøleskapet. Luft som er beriket med ekstra negative ioner, etterligner det naturlige mikroklimaet som holder maten fersk lengre. I tillegg kan alle typer matvarer plasseres på en fritt valgt hylle i kjøleskapet ettersom det ikke er noen temperaturforskjell.
- Luftionisatoren slås på og av med bryteren på viftehuset.

### Slå ionisatoren på/av



Når ionisatoren er slått på, lyser en rød diode på bryteren.

## AdaptTech

Innovativ sensorteknologi gjør det mulig å tilpasse apparatets drift etter brukerens vaner eller atferd. Det adaptive intelligente systemet overvåker, analyserer og lagrer daglig eller ukentlig bruken av apparatet og tilpasser driften av apparatet til de registrerte mønstrene. Hvis apparatet kan forutse perioder der døra åpnes oftere, vil apparatet automatisk senke temperaturen før slike perioder for å hindre oppvarming av matens temperatur i slike perioder. Apparatet vil også forutse større mengder mat i kjøle- eller frysenskapet ved å avkjøle eller innfryse mer intensivt.

# ANBEFALT FORDELING AV MATVARER

---

## Avdelinger i kjøleskapet:

- **Øverst:** hermetikk, brød, vin, kaker osv.
- Midten meieriprodukter, ferdigretter, desserter, brus, øl, tilberedt mat ol.
- **FreshZone-skuff:** - kjøtt, kjøttprodukter, delikatesser.
- **Frukt- og grønnsaksskuff:** fersk frukt, grønnsaker, salater, rotvekster, poteter, løk, hvitløk, tomat, tropisk frukt, surkål, kålrot etc..



## Avdelinger i kjøleskapsdør:

- Øvre/midtre dørhylle egg, smør, ost osv.
- Nedre dørhyller drikkevarer, bokser, flasker

**i** **Ikke oppbevar frukt** (bananer, ananas, papaya, sitrusfrukt) eller grønnsaker (squash, auberginer, agurk, paprika, tomater og poteter) som er sensitive overfor lave temperaturer, i kjøleskapet.

## Avdelinger i fryseskap:

- innfrysing, lagring av frosne matvarer (se kapitlet "Innfrysing og lagring av frosne matvarer").

**i** **Følgende typer matvarer bør ikke oppbevares i fryseskapet:** salat, egg, epler, pærer, fersken, yoghurt, syrnet melk, rømme og majones.



# OPPBEVARING AV MAT I KJØLESKAPET

---

## VIKTIGE ADVARSLER OM OPPBEVARING AV MAT



Riktig bruk av apparatet, riktig innpakking av matvarer, riktig temperatur og overholdelse av standarder for matvarehygiene har avgjørende betydning for kvaliteten på matvarer som lagres.

Merk deg utløpsdatoen for maten. Den står på emballasjen.

Oppbevar maten i kjøleskapet i lukkede beholdere eller annen egnet emballasje slik at den ikke avgir eller opptar lukt.

Brennbare, flyktige eller eksplosive materialer må ikke oppbevares i kjøleskapet.

Flasker med høyt alkoholinnhold bør lukkes godt og oppbevares stående.

Enkelte organiske løsninger, eteriske oljer i sitron- og appelsinskall, smørsyre med mer kan skade plastflater ved langvarig kontakt og føre til for tidlig aldring.

Ubehagelig lukt tyder på at kjøleskapet ikke er rent eller at innhold er bedervet (se Rengjøring av apparatet).

Fjern bedervelige matvarer fra kjøleskapet før du reiser bort i lengre perioder.

## UNNGÅ KONTAMINERING AV MAT

For å unngå kontaminering av mat må følgende anvisninger følges:

- Hvis døren står åpen lenge, kan dette føre til en betydelig temperaturøkning inni apparatet.
- Rengjør regelmessig overflatene som kan komme i kontakt med mat, og tilgjengelige avløpssystem.
- Lagre rått kjøtt og fisk i egnede beholdere i kjøleskapet, slik at de ikke kommer i kontakt med eller det drypper fra dem ned på annen mat.
- Hvis kjøleskapet blir stående tomt i lange perioder, må det slås av, avrimes, rengjøres og tørkes. La døren stå åpen slik at det ikke dannes mugg i apparatet.

## OPPBEVARING AV MAT

TYPE MAT	Optimal lagrings-temperatur (°C)	Optimalt fuktighetsnivå ved lagring (%)	Omtrentlig lagringstid
Svinestek	-1 til 4	95	3 dager
Oksestek	0 til 4	95	Inntil 3 uker
Lam	0 til 4	95	14 dager
Kylling	0 til 4	95	3 dager
Fisk	0 til 4	95	3 til 10 dager
Muslinger	0 til 4	95	2 dager
Våtmodnet oksekjøtt	1,5	95	16 uker
Melkeprodukter (yoghurt, rømme, smør, mykost, osteskiver osv.)	2 til 4	95	7 til 10 dager
Rødbeter	0	95	3 til 5 måneder
Brokkoli	0	95-100	10 til 14 dager
Tidlig hodekål	0	98-100	3 til 6 uker
Gulrøtter, modne	0	98-100	4 til 5 måneder
Vintersalat	0	95-100	2 til 3 uker
Hvitløk	0	65-70	6 til 7 måneder
Kålrabi	0	98-100	2 til 3 måneder
Rosenkål	0	90-95	3 til 5 uker
Kinakål	0	95-100	2 til 3 måneder
Sen hodekål	0	98-100	3 til 4 måneder
Gulrøtter	0	95-100	2 uker
Blomkål	0	95-98	2 til 4 uker
Vanlig selleri	0	98-100	2 til 3 måneder
Sølvbete	0	95-100	10 til 14 dager
Radichio	0	95-100	2 til 4 uker
Mais	0	95-98	5 til 8 dager

TYPE MAT	Optimal lagrings-temperatur (°C)	Optimalt fuktighetsnivå ved lagring (%)	Omtrentlig lagringstid
Purreløk	0	95-100	2 til 3 måneder
Sopp	0	95	3 til 4 dager
Persille	0	95-100	2 til 3 dager
Pastinakk	0	98-100	4 til 6 måneder
Vinterreddik	0	95-100	2 til 4 måneder
Pepperrot	0	98-100	10 til 12 måneder
Blomkål	0 til 2	90-95	2 til 4 uker
Løk	0 til 2	65-70	6 til 7 måneder
Asparges	0 til 2	95-100	2 til 3 uker
Grønne erter	0 til 2	95-98	1 til 2 uker
Oppskårne grønnsaker	0 til 2	90-95	Inntil 5 dager
Rosenkål	0 til 2	90-95	1 til 2 uker
Stikkelsbær	0 til 2	90-95	3 til 4 uker
Agurker	4 til 10	95	10 til 14 dager
Poteter	7 til 10	90-95	Inntil 9 måneder
Avokado, umodne	7 til 10	85-95	Inntil 6 uker
Paprika	7 til 10	90-95	2 til 3 uker
Tomater	10 til 12	85-90	4 til 7 dager
Bønner, frø	< 15	40-50	6 til 10 måneder
Pærer	-3	90-95	2 til 7 måneder
Aprikos	-1	90-95	1 til 3 uker
Jordbær	0	90-95	3 til 7 dager
Bringebær	0 til 2	90-95	2 til 3 dager
Rips og solbær	0 til 2	90-95	1 til 4 uker
Blåbær	0 til 2	90-95	14 dager
Kirsebær	0 til 2	90-95	2 til 3 uker
Druer	0 til 2	85	2 til 8 uker
Kiwi, modne	0 til 2	90-95	1 til 3 måneder
Fersken	0 til 2	90-95	2 til 4 uker

<b>TYPE MAT</b>	<b>Optimal lagringstemperatur (°C)</b>	<b>Optimalt fuktighetsnivå ved lagring (%)</b>	<b>Omtrentlig lagringstid</b>
Kirsebær	0 til 2	90-95	2 til 3 uker
Kiwi, umoden	0 til 2	90-95	2 til 6 måneder
Nektariner	0 til 2	90-95	1 til 3 uker
Appelsiner	0 til 2	90-95	2 til 4 uker
Persimon	0 til 2	90-95	2 til 3 måneder
Plommer	0 til 2	90-95	2 til 5 uker
Oppskåret frukt	0 til 2	90-95	Inntil 10 dager
Epler	0 til 4	90-95	1 til 12 måneder
Meloner	4	90-95	15 dager
Appelsiner	4 til 7	90-95	2 til 4 uker
Tangeriner	5 til 8	90-95	2 til 4 uker
Mango	10 til 13	85-95	2 til 3 uker
Meloner	10 til 13	85-95	1 til 2 uker
Ananas	10 til 13	85-95	2 til 4 uker
Sitroner	11 til 13	90-95	2 til 3 uker
Vannmelon	12 til 15	85-95	1 til 3 uker
Banener, modne	13 til 16	85-95	3 dager
Grapefrukt	13 til 16	90-95	1 til 3 uker

# OPPBEVARING AV MAT I FreshZone-skuffen

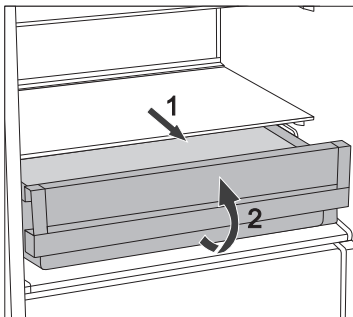
---

(bare på noen modeller)

I **FreshZone**-delen holder maten seg frisk lengre enn i et vanlig kjøleskap og bevarer smak og næringsinnhold bedre.

Forråtnelse og tap av masse går langsommere. Derfor holder frukt og grønnsaker seg ferskere lengre. Skuffen må være helt lukket for optimal effekt.

- Når du kjøper mat, må du kontrollere at den er fersk, for dette vil bestemme matens kvalitet og hvor lenge den holder seg i kjøleskapet.
- Oppbevar maten i lukkede beholdere eller annen egnet emballasje slik at den ikke avgir eller opptar lukt.
- Ta maten ut av skuffen 30 til 60 minutter før bruk, slik at smak og aroma får utvikle seg i romtemperatur.
- Mat som ikke tåler lave temperaturer, er uegnet for oppbevaring i **FreshZone**-skuffen, blant annet følgende: ananas, avokado, banan, oliven, poteter, aubergine, agurk, bønner, paprika (capsicum), meloner, vannmeloner, gresskar, squash osv.

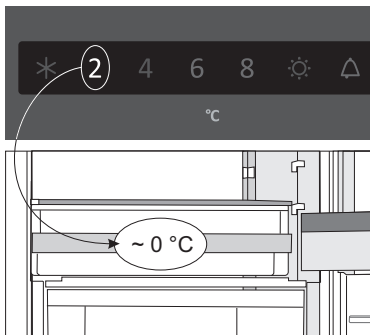


- Ta ut skuffen:
  - Trekk ut skuffen så langt det går.
  - Deretter løfter du den litt opp foran og trekker den helt ut.

# OPPBEVARING AV MAT I ZeroZone-skuffen

(bare på noen modeller)

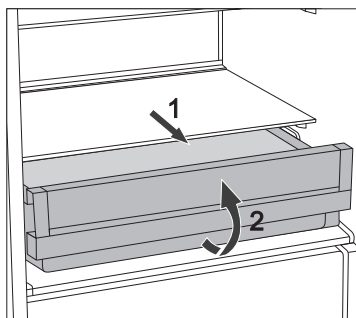
I **ZeroZone**-skapet kan du oppbevare forskjellige typer fersk mat inntil tre ganger lengre enn i et vanlig kjøleskap. Maten holder seg frisk og bevarer smak og næringsinnhold lenger. Temperaturen i denne skuffen avhenger av temperaturinnstillingene i kjøleskapet, omgivelsestemperaturen, hvor ofte døra åpnes og hvor mye mat som settes inn.



For å få en temperatur på 0 °C i **ZeroZone**-skuffen anbefaler vi en innstilling av kjøleskapet på under 4 °C. Temperaturen i **ZeroZone**-skuffen kan synke under 0 °C. Derfor må mat som ikke tåler frost, flyttes til de øvre delene av kjøleskapet.

Skuffen må være helt lukket for optimal effekt.

- Når du kjøper mat, må du kontrollere at den er fersk, for dette vil bestemme matens kvalitet og hvor lenge den holder seg i kjøleskapet.
- Oppbevar maten i lukkede beholdere eller annen egnet emballasje slik at den ikke avgir eller opptar lukt.
- Ta maten ut av skuffen 30 til 60 minutter før bruk, slik at smak og aroma får utvikle seg i romtemperatur.
- Mat som ikke tåler overfor lave temperaturer, er uegnet for oppbevaring i **ZeroZone**-skuffen, blant annet følgende: ananas, avokado, banan, oliven, poteter, aubergine, agurk, bønner, paprika (capsicum), meloner, vannmeloner, squash osv.



- Ta ut skuffen:
  - Trekk ut skuffen så langt det går.
  - Løft den opp foran og trekk den helt ut.



## OMTRENTLIG LAGRINGSTID I ZeroZone-SKUFFEN\*

Type mat	Tid
Pølser, kjøttpålegg, oksekjøtt, svinekjøtt, vilt, ferske kjøttstykker	Inntil 7 dager
Fjærkre	Inntil 5 dager
Fisk	3 til 10 dager
Skalldyr	Inntil 3 dager
<b>Grønnsaker:</b>	
Hodekål, hvitløk, gulrøtter	Inntil 180 dager
Selleri, urter	Inntil 30 dager
Bladsalat, blomkål, radicchio, rabarbra	Inntil 21 dager
Brokkoli, asparges, savoikål, kinakål, kålrabi, reddik	Inntil 14 dager
Løk, sopp, spinat, erter	Inntil 7 dager
<b>Frukt:</b>	
Epler	Inntil 180 dager
Pærer, kiwi	Inntil 120 dager
Druer, kvedepler	Inntil 90 dager
Fersken	Inntil 30 dager
Rips, stikkelsbær, plommer	Inntil 21 dager
Aprikos, blåbær, kirsebær	Inntil 14 dager
Bringebær, jordbær	Inntil 3-5 dager
<b>Annet:</b>	
Melk	Inntil 7 dager
Smør	Inntil 30 dager
Ost	Inntil 30 dager

\* Avhengig av matvarenes kvalitet og ferskhet

# INNFRYSING OG LAGRING AV FROSNE MATVARER

---

## FREMGANGSMÅTE VED INNFRYSING



Maksimal mengde ferske matvarer som kan legges inn om gangen, er angitt på apparatets merkeplate. Hvis mengden matvarer som fryses, overskrider angitt verdi, vil dette redusere kvaliteten på innfrysingen, og dessuten kvaliteten på maten som allerede er frosset.

- For å kunne utnytte hele frysekapasiteten kan du ta ut alle skuffene. Legg maten rett på hyllene og på bunnen i fryseskapet. På NoFrost-apparater i energiklassen A+++ lar du den nederste skuffen bli stående i apparatet.
- Aktivere funksjonen SuperFreeze 24 timer før innfrysing av ferske matvarer:
  - Trykk på knappen **A** til symbolet **C** lyser.

Etter denne tiden fordeles maten jevnt i de to skuffene som er beregnet til innfrysing.

Pass på at den ferske maten ikke kommer i berøring med mat som allerede er frosset.

- Ved innfrysing av mindre mengder mat (1-2 kg), er det ikke nødvendig å aktivere Super Freeze-funksjonen.
- Etter 24 timer kan maten flyttes til andre deler rom i fryseskapet, og innfrysingsprosessen kan gjentas om ønskelig.

# VIKTIGE ADVARSLER OM FRYSING



Bruk bare fryseskapet til innfrysing av mat som egner seg til frysing.

Bruk alltid ferske matvarer av god kvalitet.

Velg den mest egnede emballasjen til maten og bruk emballasjen riktig.

Sørg for at emballasjen er luft- og vanntett slik at maten ikke tørker og mister vitaminer.

Skriv mattype, mengde og innfrysingsdato på emballasjen.

Det er svært viktig at matvarene fryses så raskt som mulig. Derfor anbefales små forpakninger. Avkjøl maten i kjøleskapet før du fryser den.

## LAGRING AV FERDIGFRYSTE MATVARER

- Når du oppbevarer eller bruker frosne matvarer, må du følge produsentens anvisninger. Temperatur og holdbarhetsdato står på emballasjen.
- Velg bare mat med uskadd emballasje, lagret i frysebokser som holder en temperatur på -18 °C eller lavere.
- Ikke kjøp mat som er dekket av rim, for dette tyder på at de har vært delvis opptint flere ganger og at kvaliteten ikke er på topp.
- Beskytt maten mot tining under transport. Hvis temperaturen stiger, vil lagringstiden bli kortere og kvaliteten lavere.

# LAGRINGSTID FOR FERDIGFRYSTE MATVARER

## ANBEFALT OPPBEVARINGSTID I FRYSESKAPET

Type mat	Tid
Frukt, oksekjøtt	10 til 12 måneder
Grønnsaker, kalvekjøtt og fjærfe	8 til 10 måneder
Vilt	6 til 8 måneder
Svinestek	4 til 6 måneder
Finhakket eller malt kjøtt	4 måneder
Brød, pasta, ferdigretter, mager fisk	3 måneder
Innmat	2 måneder
Røkte pølser, fet fisk	1 måned

## TINING AV FROSNE MATVARER

Nedfrysing av mat dreper ikke mikroorganismene. Når maten er tint, aktiveres bakteriene på nytt og maten blir raskt ødelagt. Bruk halvveis eller helt tint mat så fort som mulig.

Delvis opptining reduserer næringsverdien i maten; dette gjelder særlig frukt, grønnsaker og ferdigretter.

# AVRIMING AV APPARATET

---

## AUTOMATISK AVRIMING AV KJØLESKAPET

Kjøleskapet trenger ikke avrimes, ettersom isen som samler egg på bakveggen, tines automatisk.

All oppsamlet is vil smelte når kompressorenheten er inaktiv. Dråpene renner gjennom en åpning i kjøleskapets bakvegg og ned i en beholder over kompressoren, og derfra vil de fordampe.

Kontroller at åpningen i bakveggen på kjøleskapet aldri blokkeres av mat eller andre gjenstander.

Hvis det dannes et tykt belegg med is på bakveggen inni kjøleskapet (3-5 mm), må du slå av apparatet og avrime det manuelt.

## AVRIMING AV ET VANLIG FRYSESKAP

- Avrim fryseskabet når det er kommet et lag på ca. 3-5 millimeter rim eller is.
- 24 timer før avriming aktiverer du funksjonen Super Freeze for å kjøle maten enda mer ned (se »Fremgangsmåte ved infrysing«).

Etter denne perioden tar du maten ut av fryseskabet og beskytter den mot optining.

- Slå av apparatet (se kapitlet Slå apparatet på/av), og trekk ledningen ut av stikkkontakten.
- Ikke bruk kniv eller andre skarpe gjenstander til å fjerne rimen, for da kan du ødelegge kjølesystemet.
- For å sette fart i optiningsprosessen kan du sette en kasserolle med varmt vann på glasshyllen.
- Rengjør og tørk apparatet innvendig (se kapitlet Rengjøring av apparatet).

## AVRIMING AV NO FROST-FRYSER

- NO FROST-fryseskabet avrimes automatisk. Rim som av og til vises på veggene, vil forsvinne automatisk.
- Oppsamling av is eller rim i fryserrommet kan skyldes unormal bruk av apparatet (døra har vært åpnet for ofte og/eller er blitt stående åpen for lenge, døra har ikke vært helt lukket osv.). I slike tilfeller kobler du apparatet fra strømmen, tar maten ut av fryseskabet og beskytter den mot optining. Rengjør og tørk innsiden av fryseren. Før du setter de frose matvarene inn i fryseren igjen, slår du på apparatet og velger ønsket innstilling.

# RENGJØRING AV APPARATET



**Før rengjøring må du koble apparatet fra strømmettet** – Slå av apparatet (se kapitlet Slå apparatet på/av), og trekk strømledningen ut av veggkontakten.

- Bruk en myk klut til å rengjøre alle flater. Rengjøringsmidler som inneholder slipende stoffer, syrer eller løsemidler egner seg ikke til rengjøring, for de kan ødelegge overflaten.

Rengjør apparatet **utvendig** med vann eller mildt såpevann.

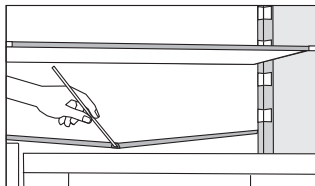
Lakkerte flater og aluminiumsflater kan rengjøres med lunkent vann tilsatt et mildt vaskemiddel. Det går an å bruke rengjøringsmiddel med lavt alkoholinnhold (f.eks. vindusrens). Ikke bruk alkoholholdige rengjøringsmiddel til å rengjøre plastmaterialer.



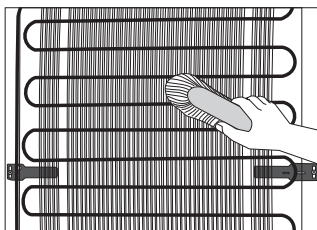
Apparatet kan rengjøres **innvendig** med rent, lunkent vann, eventuelt tilsatt litt eddik.



- Ikke vask deler inni apparatet i oppvaskmaskinen, for de kan bli ødelagt.



- Under kjølepanelet som avkjøler kjøleskapet innvendig, er det en avløpsrenne og en åpning der vann fra opptint rim renner ned. Avløpsrennen og åpningen må ikke være tett. Sjekk regelmessig at disse ikke er tilstoppet og rengjør ved behov (f.eks. med et sugerør i plast).
- Is- eller rimlag på over 3-5 mm øker energiforbruket. Derfor bør det fjernes regelmessig (gjelder ikke NO FROST-fryseskap). Ikke bruk skarpe eller spisse gjenstander, løsningsmiddel eller spray for å fjerne isen.

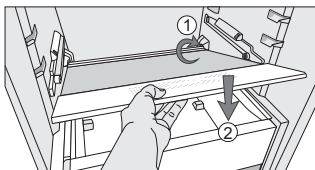
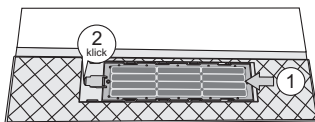
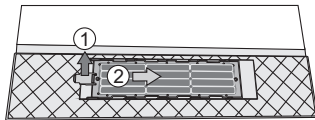
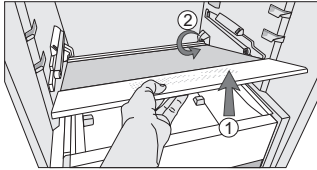


- **Kondensatoren** på baksiden av kjøleskapet (utvendig) skal være ren, støvfri og uten avleiringer av stekeos. Tørk av og til bort støvet med en myk børste (ikke metall) eller en støvsuger.
- Etter rengjøringen slår du på apparatet igjen og setter matvarene tilbake på plass.

## RENGJØRE FUKTFILTERET

Fuktfileret er plassert på undersiden av hyllene over frukt- og grønnsakskuffen.

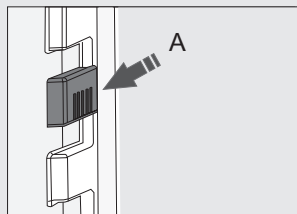
Demontering og montering av filteret:



1. Fjern først FreshZone-skuffen som allerede beskrevet (hvis apparatet har FreshZone-skuff).
2. Trekk deretter ut hyllene. Løft den først opp foran så langt det går: Trekk deretter hyllene ut fra sporene bak i kjøleskapet, der hyllene er montert.
3. Snu hyllene rundt slik at undersiden vender opp, og legg dem på et flatt underlag.
4. Fjerne filteret: Løft opp tappen som vist med pilen 1; skyv deretter filteret i retningen til pilen 2.
5. Vask filteret med vann og tørk det grundig. Hvis det er gjenstridige flekker på filteret, fjerner du dem med et mildt vaskemiddel og en myk klut. Deretter skyller du bort alt vaskemiddelet med vann.
6. Montere filteret: Skyv filteret i retningen til pilen 1 til du hører et klikk. Dette viser at filteret er låst riktig på plass.
7. Snu hyllene, og sett dem tilbake på plass. Pass på at de går helt inn i sporene på apparatets bakvegg (pil 1). Deretter plasserer du dem over frukt- og grønnsakskuffen som vist med pil 2.

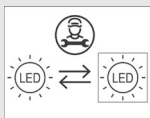
# FEILSØKING

Problem:	Årsak og utbedring:
Apparatet er koblet til strømnettet, men virker ikke.	<ul style="list-style-type: none"><li>• Kontroller at det er strøm i stikkontakten og at apparatet er slått på.</li></ul>
Kjølesystemet arbeider kontinuerlig i lang tid.	<ul style="list-style-type: none"><li>• For høy omgivelsestemperatur.</li><li>• Døra er blitt åpnet for ofte eller har stått åpen for lenge.</li><li>• Døra går ikke ordentlig igjen (skitten pakning, feiltilpasset dør, ødelagt pakning osv.).</li><li>• For store mengder ferske matvarer er lagt i om gangen.</li><li>• Sensoren i kjøleskapet (A) er blokkert av ferske matvarer. Kontroller at lufta kan sirkulere rundt sensoren (bare på noen modeller).</li><li>• For dårlig kjøling av kompressor og kondensator. Kontroller at det er tilstrekkelig luftsirkulasjon bak apparatet, og rengjør kondensatoren.</li></ul>
Et tykt lag med is på bakveggen i kjøleskapet kan skyldes følgende:	<ul style="list-style-type: none"><li>• Døra er blitt åpnet for ofte eller har stått åpen for lenge.</li><li>• Varm mat er satt inn i kjøleskapet.</li><li>• Mat eller beholdere berører bakveggen i kjøleskapet.</li><li>• Feil med dørpakningen.</li><li>• Hvis pakningen er skitten eller ødelagt, må du rengjøre den eller skifte den ut.</li></ul>
Oppsamling av is eller rim på innsiden av fryseren kan skyldes følgende:	<ul style="list-style-type: none"><li>• Døra er blitt åpnet for ofte eller har stått åpen for lenge.</li><li>• Døra har ikke vært helt lukket.</li><li>• Feil med dørpakningen.</li><li>• Hvis pakningen er skitten eller ødelagt, må du rengjøre den eller skifte den ut.</li></ul>
Kondens (dugg) på hyllen over skuffene:	<ul style="list-style-type: none"><li>• Dette er et forbigående fenomen som ikke kan unngås helt i perioder med høy omgivelsestemperatur og fuktig luft. Det avtar når temperaturen og fuktigheten blir mer normale. Vi anbefaler hyppigere rengjøring av skuffene og avtørring av dråpene fra tid til annen.</li><li>• Åpne bryteren for fuktighetskontroll.</li><li>• Legg maten i poser eller annen emballasje som er helt tett.</li></ul>





Problem:	Årsak og utbedring:
Det drypper/lekker vann fra kjøleskapet.	<ul style="list-style-type: none"> <li>• Tett avløpsåpning for vann, eller vannet drypper over avløpsrennen.</li> <li>• Rengjør den blokkerte åpningen, f.eks. med et sugerør.</li> <li>• Hvis islaget er tykt, må du avrime apparatet manuelt (se "Avriming av apparatet").</li> </ul>
Indikator <b>E</b> blinker:	<ul style="list-style-type: none"> <li>• Døra er blitt åpnet for ofte eller har stått åpen for lenge.</li> <li>• Døra går ikke ordentlig igjen (skitten pakning, feiltilpasset dør, ødelagt pakning osv.).</li> <li>• Langvarig strømbrudd.</li> <li>• For store mengder ferske matvarer er lagt i om gangen.</li> </ul>
Det er vanskelig å åpne døra:	<ul style="list-style-type: none"> <li>• Hvis du prøver å åpne fryseskapet rett etter at du har lukket det, kan dette være vanskelig. Når du åpner døra, slippes det ut litt kald luft fra apparatet og den erstattes av varm luft fra omgivelsene. Under avkjøling av denne luften skapes det undertrykk, og dette gjør det vanskelig å åpne døra. Tilstanden normaliseres etter få minutter, og da er det lett å åpne døra igjen.</li> </ul>
LED-lyset virker ikke:	<ul style="list-style-type: none"> <li>• Hvis LED-lyset ikke virker, må du kontakte en servicetekniker.</li> <li>• Ikke prøv å reparere LED-lyset på egen hånd, for det er fare for berøring med høyspenning!</li> </ul>



Hvis ingen av rådene ovenfor løser problemet, må du kontakte nærmeste servicesenter og oppgi type, modell og serienummer. Disse opplysningene står på merkeplaten som er plassert på innsiden av apparatet.

# INFORMASJON OM APPARATSTØY

---

Kjøling i kjøle- og frysenskap skjer ved hjelp av et kjølesystem som inkluderer en kompressor (og en vifte på noen apparater). Denne kompressoren lager litt støy. Støynivået avhenger av montering, riktig bruk og alderen på produktet.

- Når du nettopp har koblet apparatet til strømmettet, kan driftsstøyen fra kompressoren eller lyden av strømmende væske være litt ekstra høy. Dette betyr ikke at det er noe feil med apparatet og påvirker ikke apparatets funksjon. Etter hvert vil driftsstøyen og denne lyden bli svakere.
- Noen ganger forekommer det uvanlig eller høy lyd under bruk; dette skyldes som oftest feil installasjon.
  - Apparatet må stå flatt og stabilt på et solid underlag.
  - Apparatet bør ikke komme borti veggen eller tilstøtende møbler.
  - Kontroller at utstyret inni apparatet sitter godt fast og at støyen ikke skyldes bokser, klirrende flasker eller andre beholdere som er plassert ved siden av hverandre.
- Når døra åpnes oftere eller blir stående åpen lenge, når store mengder fersk mat legges inn eller når funksjonene intensiv innfrysing eller kjøling aktiveres, kan apparatet midlertidig avgi mer støy. Dette skyldes større belastning på kjølesystemet.

VI FORBEHOLDER OSS RETTEN TIL Å FORETA ENDRINGER SOM IKKE  
BERØRER UTSTYRETS FUNKSJON.



COMBI BI540 ADV



671977

no (02-24)