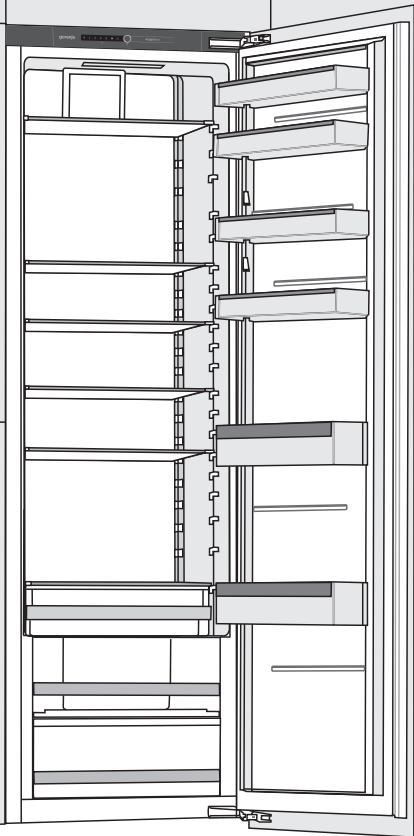


UA

gorenje

**ДОКЛАДНІ ІНСТРУКЦІЇ
З ЕКСПЛУАТАЦІЇ
ХОЛОДИЛЬНИКА**



Дякуємо за довіру, виявлену до приладу нашого виробництва. Він створений для того, щоб зробити ваше життя простішим. Щоб полегшити процес користування приладом, ми створили докладну інструкцію з експлуатації, а інструкція з установки наведена на окремому аркуші. За її допомогою ви зможете навчитися роботі з новим приладом якомога швидше.

Бажаємо вам приємного користування!

Цей прилад призначено винятково для побутового використання.

Холодильник призначений для зберігання свіжих продуктів харчування за температури вище 0 °С.

Щоб отримати детальний опис приладу, поради щодо використання, інформацію про обслуговування й усунення проблем, інструкції з використання тощо, відвідайте наш веб-сайт і введіть номер моделі вашого приладу, зазначений на паспортній табличці або в гарантійному талоні.



<http://www.gorenje.ua>



Важливе застереження щодо безпеки



Загальна інформація та підказки



Захист довкілля



Забороняється мити в посудомийній машині

ЗМІСТ

4 ВАЖЛИВІ ПРИМІТКИ Й ЗАСТЕРЕЖЕННЯ 4 ПЕРЕД ПЕРШИМ ВИКОРИСТАННЯМ ПРИЛАДУ 5 ВАЖЛИВІ ІНСТРУКЦІЇ З ТЕХНІКИ БЕЗПЕКИ 7 ВАЖЛИВА ІНФОРМАЦІЯ ЩОДО ВИКОРИСТАННЯ ПРИЛАДУ 8 ЗАХИСТ ДОВКІЛЛЯ 9 ПОРАДИ ЩОДО ЗАОЩАДЖЕННЯ ЕЛЕКТРОЕНЕРГІЇ ПІД ЧАС ВИКОРИСТАННЯ ОХОЛОДЖУВАЛЬНИХ ПРИЛАДІВ	ВСТУП
10 УСТАНОВЛЕННЯ ТА ПІДКЛЮЧЕННЯ 12 ОПИС ПРИЛАДУ 13 ІНСТРУКЦІЯ З ЕКСПЛУАТАЦІЇ 17 ОБЛАДНАННЯ ВСЕРЕДИНИ ПРИЛАДУ 21 РЕКОМЕНДОВАНЕ РОЗТАШУВАННЯ ПРОДУКТІВ У ПРИЛАДІ	ОПИС ПРИЛАДУ
22 ЗБЕРІГАННЯ ПРОДУКТІВ У ХОЛОДИЛЬНИКУ 26 ЗБЕРІГАННЯ ПРОДУКТІВ У КОНТЕЙНЕРІ FreshZone 27 ЗБЕРІГАННЯ ПРОДУКТІВ У КОНТЕЙНЕРІ ZeroZone	ЗБЕРІГАННЯ ТА ЗАМОРОЖУВАННЯ ПРОДУКТІВ
29 РОЗМОРОЖУВАННЯ ПРИЛАДУ 30 ЧИЩЕННЯ ПРИЛАДУ	РОЗМОРОЖЕННЯ ТА ЧИЩЕННЯ ПРИЛАДУ
32 УСУНЕННЯ НЕСПРАВНОСТЕЙ 34 ІНФОРМАЦІЯ ПРО ШУМ ПРИЛАДУ	РІЗНЕ

ВАЖЛИВІ ПРИМІТКИ Й ЗАСТЕРЕЖЕННЯ



ПЕРЕД ПЕРШИМ ВИКОРИСТАННЯМ ПРИЛАДУ

Перед підключенням приладу до електромережі уважно прочитайте цей посібник з експлуатації, у якому наведено опис приладу й надано інструкції щодо його правильного та безпечного використання. Ці інструкції застосовуються до кількох типів або моделей приладів; тому в цьому документі можуть описуватися параметри й обладнання, недоступні у вашому приладі. Рекомендовано зберегти цей посібник з експлуатації для використання в майбутньому. У разі повторного продажу надайте інструкцію покупцеві.

Перевірте прилад на предмет наявності пошкоджень або несправностей. Якщо прилад пошкоджено, повідомте про це продавця, у якого було придбано прилад.

Перед підключенням приладу до електромережі залиште його у вертикальному положенні принаймні на 2 години. Це зменшить імовірність виникнення неполадок у роботі системи охолодження внаслідок транспортування.



ВАЖЛИВІ ІНСТРУКЦІЇ З ТЕХНІКИ БЕЗПЕКИ



ПОПЕРЕДЖЕННЯ! Пожежо- й вибухонебезпечні матеріали.

Прилад має бути підключено до електромережі та заземлено відповідно до діючих стандартів і норм.

ПОПЕРЕДЖЕННЯ! Не розміщуйте розгалужувачі або подовжувачі позаду приладу.

Перед чищенням приладу від'єднайте його від електромережі (випнеть шнур живлення з розетки).

ПОПЕРЕДЖЕННЯ! Якщо шнур живлення пошкоджено, слід замінити його у виробника, уповноваженого ним спеціаліста з обслуговування або іншого фахівця з належним рівнем кваліфікації, щоб запобігти виникненню небезпеки.

ПОПЕРЕДЖЕННЯ! Під час встановлення приладу простежте, щоб шнур живлення не було затиснуто або пошкоджено.

Якщо не працює світлодіодне освітлення, зверніться до спеціаліста з обслуговування. Не намагайтеся самостійно ремонтувати світлодіодне освітлення, оскільки існує небезпека ураження електричним струмом високої напруги!



ПОПЕРЕДЖЕННЯ! Не використовуйте жодні електричні прилади всередині охолоджувального приладу, окрім тих, які дозволено виробником.



ПОПЕРЕДЖЕННЯ! Не використовуйте механічні прилади й інші засоби для пришвидшення процесу розморожування, окрім рекомендованих виробником.



ПОПЕРЕДЖЕННЯ! Щоб уникнути небезпеки через недостатню стійкість приладу, переконайтеся, що його встановлено згідно з інструкцією.

Ризик обмороження

Не їжте й не торкайтеся заморожених продуктів, щоб уникнути обмороження.

Безпека дітей і вразливих осіб

Прилад не призначений для використання особами (зокрема, дітьми) з обмеженими фізичними, тактильними або розумовими здібностями чи з нестачею досвіду та знань, окрім випадків, коли вони перебувають під наглядом або отримали інструкції з використання приладу від осіб, відповідальних за їхню безпеку.

Стежте, щоб діти не гралися з приладом.

Чищення приладу й догляд за ним не слід доручати дітям без нагляду.

Зніміть упаковку, призначену для захисту приладу або його окремих частин під час транспортування, і зберігайте її в недоступному для дітей місці.

У разі утилізації приладу, який вийшов з ужитку, від'єднайте шнур живлення, зніміть дверцята й залиште полиці в приладі. Таким чином діти не зможуть закритися в приладі.

Лише для європейських ринків

Цей прилад можна використовувати дітям віком від 8 років, а також особам з обмеженими фізичними, тактильними або розумовими здібностями чи з нестачею досвіду та знань, якщо вони перебувають під наглядом або отримали вказівки стосовно безпечного використання приладу та розуміють пов'язану з цим небезпеку.

Не дозволяйте дітям грати з приладом.

Чищення приладу й догляд за ним не слід доручати дітям без нагляду.

Діти віком від 3 до 8 років можуть класти продукти в охолоджувальні прилади й діставати їх.

Застереження щодо холодоагенту

Прилад містить невелику кількість безпечного для довкілля, але легкозаймистого газу R600a. Переконайтеся, що елементи системи охолодження не пошкоджені. Витік газу не становить небезпеки для довкілля, але він може спричинити травмування очей або пожежу.

У разі витіку газу ретельно провітрити приміщення, від'єднайте прилад від електромережі та зверніться до спеціаліста з обслуговування.

ВАЖЛИВА ІНФОРМАЦІЯ ЩОДО ВИКОРИСТАННЯ ПРИЛАДУ

ПОПЕРЕДЖЕННЯ! Цей прилад призначено для побутового або подібного застосування, наприклад:

- на кухнях, призначених для працівників магазинів, офісів або інших робочих середовищ;
- на фермах, у номерах готелів і мотелів або в інших житлових приміщеннях;
- у готелях типу «ліжко та сніданок»;
- у закладах громадського харчування та місцях оптової торгівлі.

i **ПОПЕРЕДЖЕННЯ!** Усуньте перешкоди, які можуть блокувати вентиляційні отвори в корпусі приладу або у вбудованій конструкції.

Прилад не можна використовувати поза приміщенням і під дощем.

Не зберігайте в цьому приладі вибухові речовини, як-от аерозольні балончики з легкозаймистою рідиною.

Якщо прилад не використовуватиметься протягом тривалого часу, вимкніть його за допомогою відповідної кнопки й від'єднайте від електромережі. Спорожніть прилад, розморозьте його, почистьте й залиште дверцята відкритими.

У разі несправності або аварійного відключення живлення не відкривайте морозильний відсік, якщо морозильна камера працювала протягом останніх 16 годин. Після закінчення цього терміну використовуйте заморожені продукти або забезпечте достатнє охолодження (наприклад, замініть прилад).

Технічна інформація про прилад

Паспортна табличка знаходиться всередині приладу. На ній зазначено дані про напругу, загальний і корисний об'єм, тип і об'єм холодоагенту, а також інформацію про кліматичні класи. Якщо мова на паспортній табличці не відповідає вашій мові або мові вашої країни, замініть її на іншу табличку з комплекту постачання.



ЗАХИСТ ДОВКІЛЛЯ

Пакування виготовлене з безпечних для довкілля матеріалів, які можна повторно переробити, утилізувати або знищити без жодної небезпеки для навколишнього середовища.



Утилізація приладу

Щоб захистити довкілля, прилад, що вийшов з ужитку, слід здати до авторизованого центру збору старої побутової техніки.

Перед цим виконайте такі дії:

- від'єднайте прилад від електромережі;
- не дозволяйте дітям гратися з приладом.



ПОПЕРЕДЖЕННЯ! Не пошкоджуйте холодильний контур. Це може призвести до забруднення довкілля.



Цей символ на приладі або упаковці вказує, що техніку не можна утилізувати як звичайні побутові відходи. Її потрібно передати в авторизований центр збору електричного й електронного обладнання для подальшої переробки. Належна утилізація цього виробу допоможе уникнути будь-яких негативних впливів на навколишнє середовище та здоров'я людей. Щоб отримати докладну інформацію про утилізацію та переробку цього виробу, зверніться до відповідного органа муніципальної влади, місцевої служби утилізації відходів або магазину, де придбано виріб.



ПОРАДИ ЩОДО ЗАОЩАДЖЕННЯ ЕЛЕКТРОЕНЕРГІЇ ПІД ЧАС ВИКОРИСТАННЯ ОХОЛОДЖУВАЛЬНИХ ПРИЛАДІВ

- Установіть прилад, як це зазначено в посібнику з експлуатації.
- Не відкривайте дверцята частіше, ніж це потрібно.
- Час від часу переконайтеся, що повітря може вільно циркулювати під приладом.
- Блок конденсатора, розташований на задній стінці приладу, необхідно завжди підтримувати в чистоті (див. розділ «Чищення приладу»).
- Якщо ущільнювач пошкоджено або з будь-яких інших причин він не забезпечує належну герметичність, замініть його якомога швидше.
- Зберігайте продукти в щільно закритих ємностях або належній упаковці.
- Перш ніж помістити продукти в холодильник, охолодіть їх до кімнатної температури.
- Розморозуйте заморожені продукти в холодильній камері.
- Щоб використати весь об'єм морозильної камери, вийміть деякі шухляди, як описано в посібнику з експлуатації.
- Розморозуйте звичайну морозильну камеру, коли на поверхні морозильного відсіку накопичиться шар інею або льоду товщиною приблизно 3–5 міліметрів.
- Переконайтеся, що полиці у камері встановлено рівномірно та продукти розташовано так, що вони не перешкоджають вільній циркуляції повітря всередині приладу (див. в інструкції рекомендації щодо розташування продуктів).
- Не затуляйте отвори вентилятора в приладах, обладнаних вентилятором.
- Якщо ви не використовуєте вентилятор або іонізатор повітря, вимкніть їх — це допоможе заощадити електроенергію.

УСТАНОВЛЕННЯ ТА ПІДКЛЮЧЕННЯ

ВИБІР ПРИМІЩЕННЯ

- Установіть пристрій у сухому та добре провітрюваному приміщенні. Прилад працюватиме належним чином у температурних діапазонах, указаних у таблиці. Клас приладу зазначено на паспортній табличці або етикетці з основною інформацією про прилад.

Опис	Клас	Температура навколишнього середовища °C	Відносна вологість
Розширений температурний діапазон	SN	+10...+32	≤ 75%
Температура	N	+16...+32	
Субтропічний	ST	+16...+38	
Тропічний	T	+16...+43	



- Не встановлюйте прилад у приміщенні, де температура може падати нижче 5 °C, оскільки це може призвести до нестабільної роботи або несправності приладу.

- Після встановлення потрібно забезпечити вільний доступ до штепсельної вилки.
- Не розміщуйте прилад поряд із приладами або пристроями, які випромінюють тепло, як-от плита, пічка, радіатор, водонагрівач тощо, і беріть його від впливу прямого сонячного проміння. Прилад має стояти на відстані принаймні 3 см від електричної або газової плити та щонайменше 30 см від пічки, що розтоплюється рідким або твердим паливом. Якщо відстань між таким джерелом тепла та приладом менша, слід установити теплоізоляційну панель.

Примітка. Установіть прилад у достатньо великому приміщенні. На 8 грамів холодоагенту має приходиться щонайменше 1 м³ простору. Об'єм холодоагенту зазначено на паспортній табличці всередині приладу.

- Біля основи кухонних меблів, у які має бути вмонтовано прилад, має бути принаймні 200 см² вільного місця для належної циркуляції повітря. З верхньої частини приладу має виходити повітря, тож переконайтеся, що вентиляційні отвори не заблоковано.
- Недотримання цього застереження може призвести до пошкодження приладу.

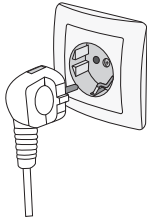
Примітка.

Вбудовуючи комбінований прилад у кухонні меблі, для кожного елемента приладу необхідно виділити окрему шафу.

Необхідно придбати протиконденсатний сервісний комплект зі шнуром живлення для підключення до електромережі. Для підключення протиконденсатного сервісного комплексу потрібна додаткова розетка.

З міркувань безпеки сервісний комплект має встановлювати тільки вповноважений спеціаліст з обслуговування.

ПІДКЛЮЧЕННЯ ПРИЛАДУ



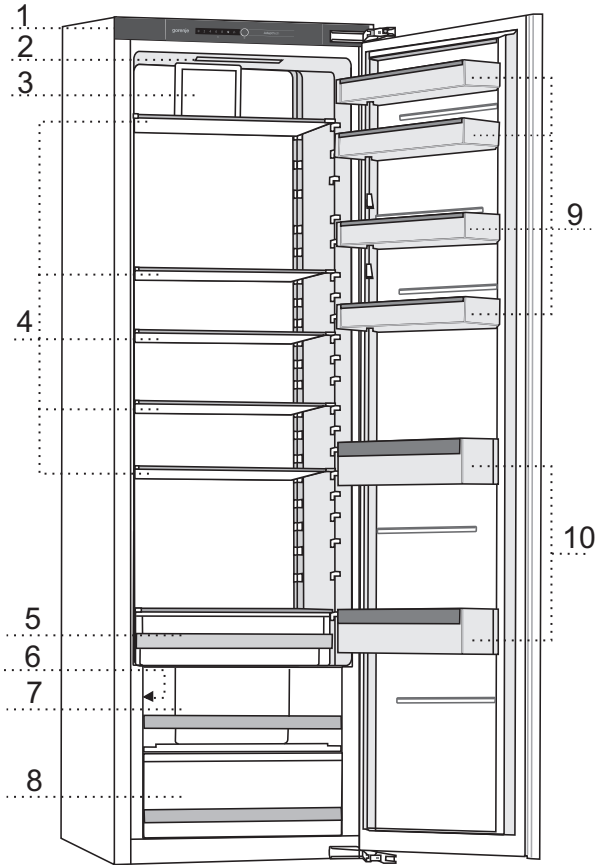
- Підключіть прилад до електромережі за допомогою шнура живлення. Настінна розетка має бути обладнана контактом заземлення (безпечна розетка). Номінальну напругу та частоту вказано на паспортній табличці або етикетці з основною інформацією про прилад.
- Прилад має бути підключено до електромережі та заземлено відповідно до діючих стандартів і норм. Прилад може витримувати короткотривалі відхилення від номінальної напруги, але вони мають становити не більше 6% у ту чи іншу сторону.

ЗМІНЕННЯ НАПРЯМКУ ВІДКРИВАННЯ ДВЕРЦЯТ І ВБУДОВУВАННЯ ПРИЛАДУ В ШАФУ

Процедуру змінення напрямку відкривання дверцят і вбудовування приладу в шафу описано в окремих інструкціях зі встановлення, що постачаються в пакеті з посібником з експлуатації.

ОПИС ПРИЛАДУ

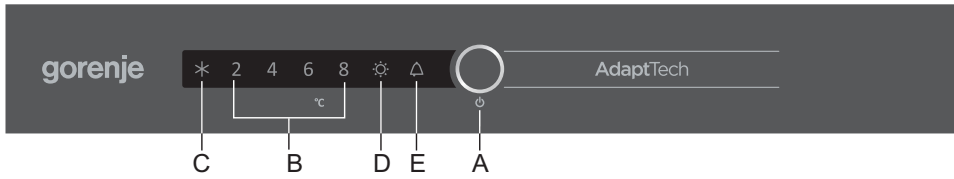
Залежно від моделі обладнання всередині приладу може відрізнятися.



- 1 Блок керування
- 2 Світлодіодне освітлення
- 3 Вентилятор з іонізатором повітря (+ перемикач вимк/вимк)*
- 4 Скляні полиці
- 5 Контейнер FreshZone*
- 6 Освітлення VitaLight*
- 7 Контейнер CrispZone для зберігання фруктів і овочів із регулюванням вологості
- 8 Контейнер для фруктів та овочів
- 9 Низькі дверні полиці
- 10 Полиця для пляшок

* Лише в деяких моделях

ІНСТРУКЦІЯ З ЕКСПЛУАТАЦІЇ



- A** Увімкнення або вимкнення приладу, регулювання температури та кнопка вибору додаткових функцій
- B** Дисплей температури в холодильнику
Засвітиться індикатор вибраної температури.
- C** Індикатор режиму інтенсивного охолодження (підсилення потужності холодильника)
Коли режим інтенсивного охолодження буде активовано, засвітиться позначка **C**.
- D** Індикатор функції VitaLight
Коли функцію VitaLight буде активовано, засвітиться позначка **D**.
- E** Сигнальний індикатор у разі високої температури або відкритих дверцят

Щоб установити потрібну температуру приладу або активувати додаткові функції, натисніть кнопку **A** декілька разів. Після першого натискання почне блимати встановлене значення або функція. Після кожного натискання індикатор налаштування переміщуватиметься до наступного параметра. Індикатор налаштування переміщується по колу, справа наліво. Під час налаштування параметрів блиматиме дисплей. Через три секунди після відпускання кнопки налаштування буде автоматично збережено й на дисплеї засвітиться відповідний символ.

УВІМКНЕННЯ АБО ВИМКНЕННЯ ПРИЛАДУ



Для ввімкнення приладу натисніть кнопку **A** й утримуйте її протягом 3 секунд.

Для вимкнення приладу знову натисніть кнопку **A** й утримуйте її протягом 3 секунд. Прилад вимкнеться, але все ще перебуватиме під напругою, оскільки він досі підключений до електромережі.

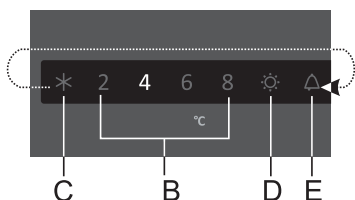
РЕГУЛЮВАННЯ ТЕМПЕРАТУРИ В ПРИЛАДІ



- Заводські налаштування за замовчуванням — це рекомендована температура 4 .
- Установленої температури буде досягнуто через кілька годин після ввімкнення приладу. Не кладіть продукти в холодильник, доки не буде досягнуто встановленої температури.



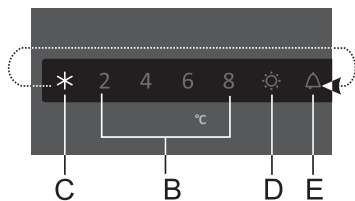
- Оберіть потрібну температуру, натискаючи кнопку **A**.
- Натисніть кнопку **A** декілька разів, щоб засвітився індикатор потрібної температури.
- Після першого натискання кнопки **A** почне блимати встановлене значення або функція. Після кожного натискання кнопки **A** індикатор налаштування переміщуватиметься до наступного параметра (справа наліво, по колу).
- Через три секунди параметр припинить блимати. Параметр збережеться, і відповідний індикатор світитиметься неперервно.



Числа 2, 4, 6 і 8 позначають градуси за Цельсієм (°C) у холодильній камері приладу.

- +4 °C — рекомендоване значення температури. За цієї температури довше зберігаються якість і свіжість продуктів.
- Якщо температура в приміщенні, де встановлено прилад, нижча за 16 °C, рекомендовано встановити температуру, нижчу за 4 °C.

РЕЖИМ ІНТЕНСИВНОГО ОХОЛОДЖЕННЯ (ПІДСИЛЕННЯ ПОТУЖНОСТІ ХОЛОДИЛЬНИКА)



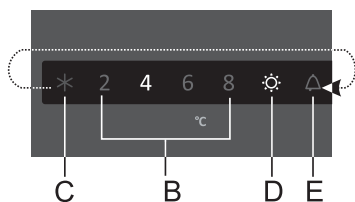
Щоб активувати режим інтенсивного охолодження (підсилення потужності холодильника), натисніть кнопку **A** декілька разів, щоб засвітилася позначка **C**.



• Коли ввімкнено функцію інтенсивного охолодження, прилад працюватиме на максимальній потужності. У цей час він може працювати голосніше.

- Використовуйте цей режим після першого ввімкнення приладу, перед чищенням або за 24 години до додавання великої кількості продуктів.
- Якщо обрати будь-яку іншу функцію, коли ввімкнено режим інтенсивного охолодження, він миттєво вимкнеться.
- Натисніть кнопку **A**, щоб вимкнути режим інтенсивного охолодження та вибрати бажану температуру (**B**). Якщо режим інтенсивного охолодження не вимкати вручну, він автоматично вимкнеться (приблизно через шість годин), а температуру буде знову встановлено на рівні останнього вибраного значення.
- Якщо під час роботи режиму інтенсивного охолодження станеться збій електропостачання, цей режим автоматично вимкнеться після відновлення живлення.

ФУНКЦІЯ VitaLight



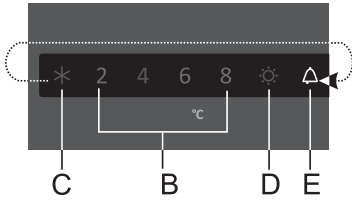
• Увімкнення функції VitaLight.

Натисніть кнопку **A** декілька разів, щоб почала блимати позначка **D**. Через три секунди функцію буде активовано й засвітиться позначка **D**. Водночас засвітиться останнє вибране значення температури. Коли функцію буде ввімкнено, у відсіку для фруктів і овочів загориться світлодіодне освітлення.

- **Вимкнення функції VitaLight.** Натисніть кнопку **A** декілька разів, щоб почала блимати позначка **D**. Через три секунди функцію буде вимкнено. Позначка **D** погасне, а світлодіодне освітлення вимкнеться.
- Коли функцію **VitaLight** активовано, можна регулювати температуру в приладі та вмикати режим інтенсивного заморожування, це не вплине на роботу функції **VitaLight**.
- У разі збою електропостачання функція **VitaLight** залишатиметься активованою після відновлення живлення.

VitaLight Через збільшення споживання електроенергії цю функцію рекомендовано використовувати лише в разі потреби.

СИГНАЛ ПРО ВИСОКУ ТЕМПЕРАТУРУ



Якщо температура всередині приладу стане зависокою, пролунає звуковий сигнал (переривчастий) і почне блимати позначка **Е**.

- При кожному ввімкненні приладу кнопкою **А** передбачено 24-годинну затримку в роботі сигналу про високу температуру. Якщо прилад не досягне достатньо низької температури за цей час, сигнал буде активовано.

Вимкнення сигналу

- Щоб підтвердити й вимкнути звуковий сигнал, натисніть клавішу **А**. Якщо не вимкнути сигнал, він лунатиме протягом близько 3 хвилин кожні 30 хвилин.
- Після першого натискання кнопки **А** сигнал буде підтверджено та вимкнено. Далі кнопку **А** буде знову призначено для вибору налаштувань.
- Позначка **Е** блиматиме, доки прилад не досягне прийнятної температури.

СИГНАЛ У РАЗІ ВІДЧИНЕНИХ ДВЕРЦЯТ



Якщо дверцята холодильної камери залишатимуться відкритими довше 2 хвилин, увімкнеться звуковий сигнал (повторюваний). Якщо не вимкнути звуковий сигнал, він вимкнеться автоматично через 10 хвилин. Прилад працюватиме, як за умови зачинених дверцят.

Вимкнення сигналу

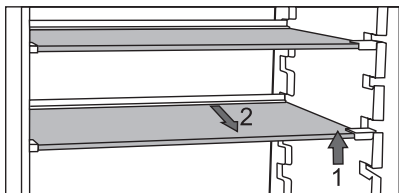
Щоб вимкнути сигнал, зачиніть дверцята.

- i** У разі вимкнення сигналу натисканням клавіші **А** сигнал знову активується через 4 хвилини, якщо протягом цього часу не зачинити дверцята.

ОБЛАДНАННЯ ВСЕРЕДИНІ ПРИЛАДУ

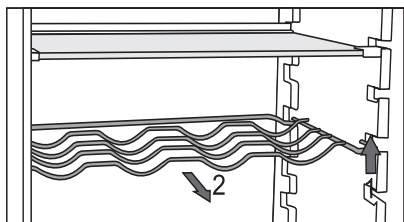
(* ОБЛАДНАННЯ ЗАЛЕЖИТЬ ВІД МОДЕЛІ)

ПОЛИЦЯ



- Пусті полиці можна переміщувати на ваш розсуд за допомогою напрямних у внутрішній камері холодильника без необхідності виймати полицю з холодильника.
Щоб відрегулювати полицю за висотою за допомогою напрямних, підніміть її спереду, тримайте задню частину й перемістіть її вгору або вниз. Щоб вийняти полицю з холодильника, спочатку підніміть її передню частину, тримайте задню частину й витягніть її з приладу.
Зберігайте продукти, що швидко псуються, у задній частині полиці, де температура найнижча.

ДРОТЯНА ПОЛИЦЯ ДЛЯ ПЛЯШОК*



- У деяких моделях також є дротяна полиця для пляшок. Її захищено від ненавмисного витягування. Її можна виймати, лише коли вона порожня. Щоб вийняти полицю, трохи підніміть її спереду й потягніть на себе. Установіть полицю для пляшок так, щоб довжина пляшок не заважала безперешкодно зачиняти дверцята.

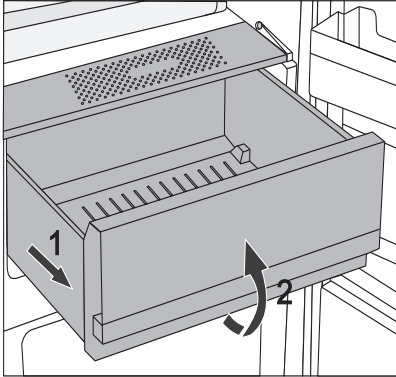
Полиця може вміщувати до дев'яти пляшок об'ємом 0,75 літра або 13 кілограмів загальної ваги — див. позначку праворуч усередині холодильника.

- На полиці для пляшок можна також зберігати банки (уздовж або хрест-навхрест).

CrispZone — ВІДСІК ДЛЯ ФРУКТІВ І ОВОЧІВ ІЗ РЕГУЛЮВАННЯМ ВОЛОГОСТІ



- Відсік у нижній частині холодильника призначено для зберігання фруктів і овочів. У ньому забезпечено вологість, необхідну для збереження продуктів від висихання.
- Вологість у шухляді регулюється автоматично, залежно від типу та кількості продуктів.

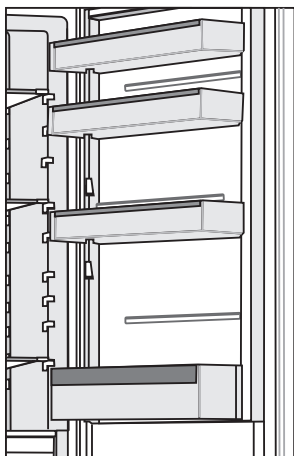


- Висування відсіку
 - Максимально витягніть відсік, підніміть його спереду й витягніть повністю.

ВНУТРІШНЯ СТОРОНА ДВЕРЦЯТ ХОЛОДИЛЬНИКА

Полиці на дверцятах холодильника призначено для зберігання сиру, масла, яєць, йогурту й інших невеликих пакунків, тубиків, банок тощо. У нижній частині дверцят передбачено полицю для пляшок.

РЕГУЛЬОВАНІ ДВЕРНІ ПОЛИЦІ



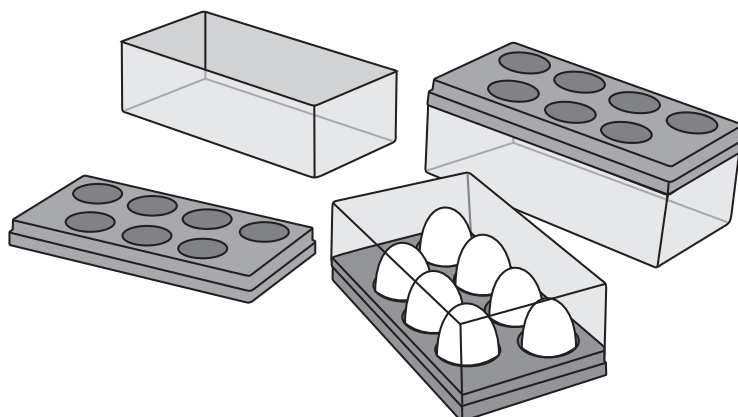
Дверні полиці холодильника призначено для зберігання сиру, масла, яєць, йогурту й інших невеликих пакунків, тубиків, банок тощо.

Максимальне навантаження на кожен дверну полицю становить 5 кг.

ВІДСІК MultiBox*



- У відсіку **MultiBox** зручно зберігати продукти, які мають сильний або гострий запах, як-от витриманий або блакитний сир, сосиски, цибуля, масло тощо.
- Силіконова кришка забезпечує герметичність відсіку, що захищає продукти від висихання й запобігає розповсюдженню запаху в холодильній камері.
- Крім того, силіконову кришку можна використовувати як підставку для яєць або льоду.
- Якщо гнучка кришка використовується як підставка для яєць, розташуйте її безпосередньо на нижній дверній полиці та використовуйте відкриту нижню частину відсіку MultiBox для зберігання невеликих пакунків: паштетів, варення, невеликих тубиків тощо.



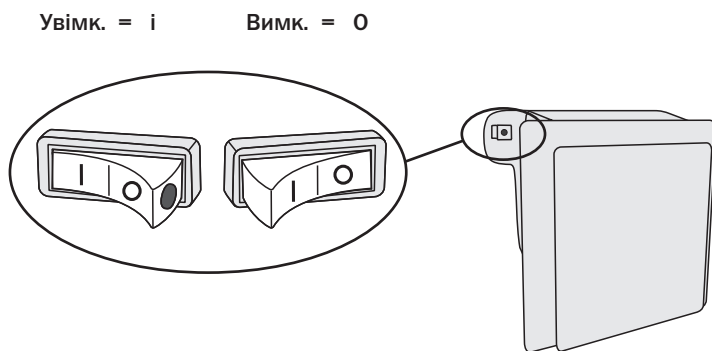
ВЕНТИЛЯТОР*

- Вентилятор, розташований під верхньою панеллю холодильної камери, сприяє більш рівномірному розподіленню температури та зменшує конденсацію (накопичення вологи) на поверхнях приладу.
Він вмикається автоматично, коли є потреба в інтенсивному охолодженні.

ІОНІЗАТОР ПОВІТРЯ (IonAir)*

- Удосконалена система вентиляції з динамічним охолодженням рівномірно розподіляє іонізоване повітря й урівноважує температуру в усьому холодильнику. Повітря, збагачене негативно зарядженими іонами, імітує природний мікроклімат, у якому їжа довше зберігає свіжість. Крім того, будь-який тип продуктів можна зберігати на будь-якій полиці холодильника, оскільки відсутня різниця температур.
- Можна увімкнути або вимкнути іонізатор повітря за допомогою перемикача на корпусі вентилятора.

Увімкнення або вимкнення іонізатора



Коли іонізатор увімкнено, на перемикачі видно червону точку.

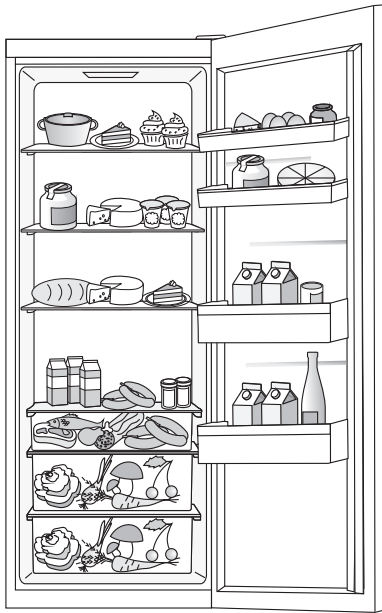
AdaptTech

Інноваційна технологія на основі датчиків дає змогу налаштувати роботу приладу відповідно до звичок і поведінки користувача. Адаптивна інтелектуальна система відстежує, аналізує та реєструє дані про використання холодильника щодня і щотижня й адаптує роботу приладу відповідно до отриманих даних. Якщо система передбачає підвищення частоти відкривання дверцят, прилад автоматично завчасно знизить температуру, щоб уникнути підвищення температури через часте відкривання дверцят. Прилад також зможе передбачити додавання великої кількості продуктів у холодильник або морозильну камеру й адаптуватися до цього за допомогою інтенсивнішого охолодження або заморожування.

РЕКОМЕНДОВАНЕ РОЗТАШУВАННЯ ПРОДУКТІВ У ПРИЛАДІ

Відділення холодильної камери:

- **верхня частина:** консерви, хліб, вино, випічка тощо;
- **середня частина:** молочні продукти, готові страви, десерти, безалкогольні напої, пиво, приготовані продукти тощо;
- **відсік FreshZone:** м'ясо, м'ясні продукти, делікатеси;
- **відсік для фруктів і овочів:** свіжі фрукти, овочі, салати, коренеплоди, картопля, цибуля, часник, помідори, квашена капуста, ріпа тощо.



Відділення на дверцятах холодильника:

- **верхня та середня дверні полиці:** яйця, масло, сир тощо;
- **нижні дверні відсіки:** напої, консерви, пляшки.



Не зберігайте в холодильнику чутливі до низьких температур фрукти (банани, ананаси, папаї, цитрусові) та овочі (цукіні, баклажани, огірки, болгарський перець, помідори й картоплю).

ЗБЕРІГАННЯ ПРОДУКТІВ У ХОЛОДИЛЬНИКУ

ВАЖЛИВІ ЗАСТЕРЕЖЕННЯ ЩОДО ЗБЕРІГАННЯ ПРОДУКТІВ



Правильна експлуатація приладу, належне пакування, підтримування потрібної температури та дотримання стандартів харчової гігієни мають вирішальний вплив на якість зберігання продуктів.

Слідкуйте за терміном придатності продуктів, указаним на упаковці.

Продукти мають зберігатися в холодильнику в закритих ємностях або відповідній упаковці, щоб вони не виділяли й не вбирали запахи й вологу.

Не зберігайте в холодильнику займисті, леткі й вибухові речовини.

Напої з високим вмістом спирту мають зберігатися в щільно закритих пляшках у вертикальному положенні.

Деякі органічні розчини, як-от ефірні олії в цедрі лимонів або апельсинів, кислоти в маслі тощо, у разі тривалого контакту з пластиковими поверхнями можуть призвести до їх пошкодження, спричинивши прискорене старіння матеріалу.

Неприємний запах може виникнути в разі недостатньої чистоти приладу або псування продуктів (див. розділ «Чищення приладу»).

Якщо ви надовго залишаєте будинок, приберіть із холодильника продукти, які швидко псуються.

НЕ ДОПУСКАЙТЕ ПСУВАННЯ ЇЖИ

Щоб їжа не зіпсувалася, дотримуйтеся наведених нижче вказівок.

- Якщо тримати дверцята відчиненими протягом тривалого часу, це може призвести до суттєвого підвищення температури у відсіках приладу.
- Регулярно чистьте поверхні, які можуть контактувати з їжею та відкритими зливними системами.
- Зберігайте сире м'ясо та рибу у відповідних контейнерах для холодильника, щоб вони не контактували з іншими продуктами та не могли потекти на них.
- Якщо охолоджувальний прилад залишається пустим протягом тривалого періоду, вимкніть його, розморозьте, очистьте, висушіть і лишть дверцята відчиненими, щоб у ньому не з'явилася пліснява.

ЗБЕРІГАННЯ ПРОДУКТІВ

ТИП ПРОДУКТУ	Оптимальна температура зберігання (°C)	Оптимальний рівень вологості (%)	Приблизний час зберігання
Свинина	від -1 до 4	95	3 доби
Яловичина	від 0 до 4	95	до 3 тижнів
Ягнятина	від 0 до 4	95	14 діб
Курка	від 0 до 4	95	3 доби
Риба	від 0 до 4	95	від 3 до 10 діб
Молюски	від 0 до 4	95	2 доби
Добре витримана	1,5	95	16 тижнів
Молочні продукти (йогурт, сметана, масло, м'який сир, спред із сиру тощо)	від 2 до 4	95	від 7 до 10 діб
Буряк	0	95	від 3 до 5 місяців
Броколі	0	95-100	від 10 до 14 діб
Молода капуста	0	98-100	від 3 до 6 тижнів
Стигла морква	0	98-100	від 4 до 5 місяців
Зимовий салат-латук	0	95-100	від 2 до 3 тижнів
Часник	0	65-70	від 6 до 7 місяців
Капуста кольрабі	0	98-100	від 2 до 3 місяців
Брюссельська капуста	0	90-95	від 3 до 5 тижнів
Китайська капуста	0	95-100	від 2 до 3 місяців
Пізні сорти моркви	0	98-100	від 3 до 4 місяців
Морква	0	95-100	2 тижні
Цвітна капуста	0	95-98	від 2 до 4 тижнів
Селера	0	98-100	від 2 до 3 місяців
Листковий буряк	0	95-100	від 10 до 14 діб
Цикорій	0	95-100	від 2 до 4 тижнів
Солодка кукурудза	0	95-98	від 5 до 8 діб

ТИП ПРОДУКТУ	Оптимальна температура зберігання (°C)	Оптимальний рівень вологості (%)	Приблизний час зберігання
Цибуля порей	0	95-100	від 2 до 3 місяців
Гриби	0	95	від 3 до 4 діб
Петрушка	0	95-100	від 2 до 3 діб
Пастернак	0	98-100	від 4 до 6 місяців
Зимовий редис	0	95-100	від 2 до 4 місяців
Хрін	0	98-100	від 10 до 12 місяців
Цвітна капуста	від 0 до 2	90-95	від 2 до 4 тижнів
Цибуля	від 0 до 2	65-70	від 6 до 7 місяців
Спаржа	від 0 до 2	95-100	від 2 до 3 тижнів
Зелений горох	від 0 до 2	95-98	від 1 до 2 тижнів
Подрібнені овочі	від 0 до 2	90-95	до 5 діб
Брюссельська капуста	від 0 до 2	90-95	від 1 до 2 тижнів
Агрус	від 0 до 2	90-95	від 3 до 4 тижнів
Огірки	від 4 до 10	95	від 10 до 14 діб
Картопля	від 7 до 10	90-95	до 9 місяців
Незріле авокадо	від 7 до 10	85-95	до 6 тижнів
Солодкий перець	від 7 до 10	90-95	від 2 до 3 тижнів
Помідори	від 10 до 12	85-90	від 4 до 7 діб
Квасоля	< 15	40-50	від 6 до 10 місяців
Груші	-3	90-95	від 2 до 7 місяців
Абрикоси	-1	90-95	від 1 до 3 тижнів
Полуниці	0	90-95	від 3 до 7 діб
Малина	від 0 до 2	90-95	від 2 до 3 діб
Смородина	від 0 до 2	90-95	від 1 до 4 тижнів
Чорниці	від 0 до 2	90-95	14 діб
Вишні	від 0 до 2	90-95	від 2 до 3 тижнів
Виноград	від 0 до 2	85	від 2 до 8 тижнів
Стиглий ківі	від 0 до 2	90-95	від 1 до 3 місяців
Персики	від 0 до 2	90-95	від 2 до 4 тижнів

ТИП ПРОДУКТУ	Оптимальна температура зберігання (°C)	Оптимальний рівень вологості (%)	Приблизний час зберігання
Вишні	від 0 до 2	90-95	від 2 до 3 тижнів
Незрілий ківі	від 0 до 2	90-95	від 2 до 6 місяців
Нектарини	від 0 до 2	90-95	від 1 до 3 тижнів
Апельсини	від 0 до 2	90-95	від 2 до 4 тижнів
Хурма	від 0 до 2	90-95	від 2 до 3 місяців
Сливи	від 0 до 2	90-95	від 2 до 5 тижнів
Подрібнені фрукти	від 0 до 2	90-95	до 10 діб
Яблука	від 0 до 4	90-95	від 1 до 12 місяців
Дині	4	90-95	15 діб
Апельсини	від 4 до 7	90-95	від 2 до 4 тижнів
Мандарини	від 5 до 8	90-95	від 2 до 4 тижнів
Манго	від 10 до 13	85-95	від 2 до 3 тижнів
Дині	від 10 до 13	85-95	від 1 до 2 тижнів
Ананаси	від 10 до 13	85-95	від 2 до 4 тижнів
Лимони	від 11 до 13	90-95	від 2 до 3 тижнів
Кавуни	від 12 до 15	85-95	від 1 до 3 тижнів
Стигли банани	від 13 до 16	85-95	3 доби
Грейпфрут	від 13 до 16	90-95	від 1 до 3 тижнів

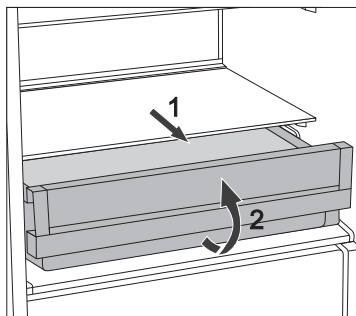
ЗБЕРІГАННЯ ПРОДУКТІВ У КОНТЕЙНЕРІ FreshZone

(Лише в деяких моделях)

У відсіку **FreshZone** продукти залишаються свіжими довше, ніж у звичайному холодильнику, зберігаючи свій смак і поживні речовини.

Процеси псування та втрати маси сповільнюються, тому фрукти й овочі залишаються свіжими та довше зберігають свої природні якості. Для забезпечення оптимального результату контейнер має бути повністю закритий.

- Купуючи продукти, перевіряйте їх свіжість, оскільки це визначає їх якість і тривалість зберігання в холодильнику.
- Зберігайте продукти в закритих ємностях або відповідній упаковці, щоб вони не виділяли й не вбирали запахи.
- Вийміть продукти з контейнера за 30–60 хвилин перед використанням, щоб аромат і смак проявилися за кімнатної температури.
- До продуктів, що є чутливими до низької температури та непридатними для зберігання в контейнері **FreshZone**, належать такі: ананаси, авокадо, банани, маслини, картопля, баклажани, огірки, боби, перець (стручковий), дині, кавуни, гарбузи, кабачки, цукіні тощо.

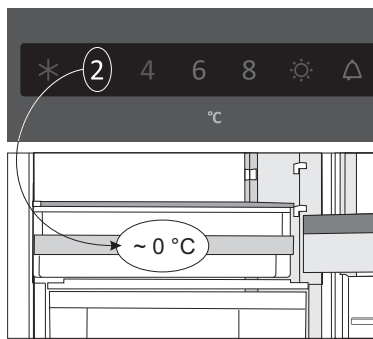


- Виймання контейнера:
 - максимально витягніть контейнер уперед;
 - підніміть його спереду й витягніть повністю.

ЗБЕРІГАННЯ ПРОДУКТІВ У КОНТЕЙНЕРІ ZeroZone

(Лише в деяких моделях)

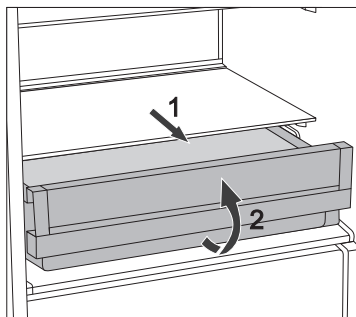
У відсіку **ZeroZone** можна зберігати широкий асортимент свіжих продуктів утричі довше, ніж у звичайному холодильнику. Продукти довше залишаються свіжими, зберігаючи свій смак і поживні речовини. Температура в цьому контейнері залежить від налаштувань температури в холодильній камері, навколишньої температури, частоти відкривання дверцят і кількості продуктів, що зберігаються в контейнері.



Щоб температура в контейнері **ZeroZone** була приблизно 0 °С, рекомендовано встановити для холодильної камери температуру, нижчу за 4 °С. Температура в контейнері **ZeroZone** може падати нижче 0 °С, тому зберігайте продукти, чутливі до заморожування, у верхній частині холодильної камери.

Для забезпечення оптимального результату контейнер має бути повністю закритий.

- Купуючи продукти, перевіряйте їх свіжість, оскільки це визначає їх якість і тривалість зберігання в холодильнику.
- Зберігайте продукти в закритих ємностях або відповідній упаковці, щоб вони не виділяли й не вбирали запахи.
- Вийміть продукти з контейнера за 30–60 хвилин перед використанням, щоб аромат і смак проявилися за кімнатної температури.
- До продуктів, що є чутливими до низької температури та непридатними для зберігання в контейнері **ZeroZone**, належать такі: ананаси, авокадо, банани, маслини, картопля, баклажани, огірки, боби, перець (стручковий), дині, кавуни, цукіні тощо.



- Виймання контейнера:
 - максимально витягніть контейнер уперед;
 - підніміть його спереду й витягніть повністю.

ПРИБЛИЗНИЙ ЧАС ЗБЕРІГАННЯ В КОНТЕЙНЕРІ ZeroZone*

Тип продукту	Час
ковбаса, м'ясні закуски, телятина, свинина, оленина, сире м'ясо	до 7 діб
птиця	до 5 діб
риба	від 3 до 10 діб
морепродукти	до 3 діб
Овочі:	
капуста, часник, морква	до 180 діб
селера, трави	до 30 діб
салат-латук, цвітна капуста, цикорій, ревінь	до 21 доби
броколі, спаржа, городня капуста, китайська капуста, кольрабі, редис	до 14 діб
цибуля, гриби, шпинат, горох	до 7 діб
Фрукти:	
яблука	до 180 діб
груші, ківі	до 120 діб
виноград, айва	до 90 діб
персики	до 30 діб
червона смородина, агрус, сливи	до 21 доби
абрикоси, чорниці, вишні, черешні	до 14 діб
малина, полуниці	до 3-5 діб
Інше:	
молоко	до 7 діб
масло	до 30 діб
сир	до 30 діб

* Залежно від якості та свіжості продуктів

РОЗМОРОЖУВАННЯ ПРИЛАДУ

АВТОМАТИЧНЕ РОЗМОРОЖУВАННЯ ХОЛОДИЛЬНИКА

Для холодильника не потрібно виконувати розморожування, оскільки лід, який відкладається на задній стінці, розморожується автоматично.

Увесь накопичений лід танутиме, коли компресор вимкнено.

Краплі води стікатимуть через отвір на задній стінці холодильника в контейнер, установлений над компресором, звідки вони випаровуватимуться.

Переконайтеся, що отвір на задній стінці всередині холодильника не заблоковано продуктами або іншими предметами.

У разі надмірних відкладень льоду на задній стінці холодильника (3–5 мм) вимкніть прилад і розморозьте його вручну.

ЧИЩЕННЯ ПРИЛАДУ



Перед чищенням від'єднайте прилад від електромережі — вимкніть прилад (див. розділ «Увімкнення та вимкнення приладу») і від'єднайте шнур живлення від електричної розетки.

- Витріть усі поверхні за допомогою м'якої тканини. Не використовуйте для чищення абразивні миючі засоби або миючі засоби, які містять кислоти чи розчинники, оскільки вони можуть пошкодити поверхню.

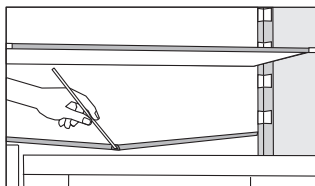
Зовнішню поверхню приладу очищуйте водою або слабким розчином мильної піни. Лаковані алюмінієві поверхні можна очищувати за допомогою теплої води, у яку слід додати миючий засіб м'якої дії. Дозволяється використовувати миючі засоби з низьким вмістом спирту (наприклад, засоби для миття вікон). Не використовуйте миючі засоби, що містять спирт, для чищення пластикових матеріалів.



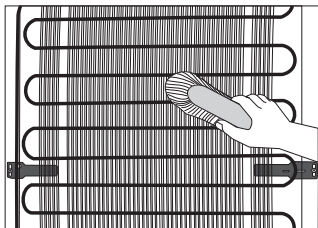
Внутрішню частину приладу можна очищувати теплою водою, додавши в неї трохи оцту.



- Не мийте обладнання приладу в посудомийній машині, оскільки його може бути пошкоджено.



- Жолоб і отвір для зливання талої води розташовані під охолоджувальною панеллю, яка охолоджує холодильну камеру. Жолоб і отвір не мають бути засмічені. Регулярно перевіряйте їх і чистьте за необхідності (наприклад, пластиковою соломкою).
- Відкладення інею або льоду товщиною 3–5 мм призводять до збільшення енергоспоживання. Тому їх необхідно регулярно видаляти. Для цього не можна використовувати гострі предмети, розчинники або аерозолі.

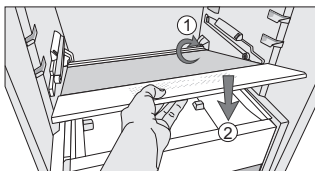
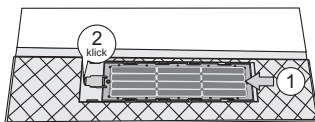
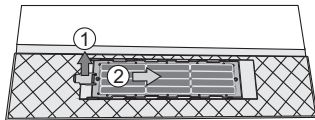
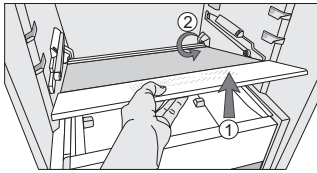


- **Блок конденсатора**, розташований на задній стінці (ззовні), має завжди залишатися чистим від пилу та відкладень, що утворюються на кухні через дим і випари. Час від часу очищайте його від пилу за допомогою м'якої неметалевої щітки або пилососа.
- Після чищення знову ввімкніть прилад і помістіть у нього продукти.

ОЧИЩЕННЯ ФІЛЬТРА ВОЛОГОСТІ

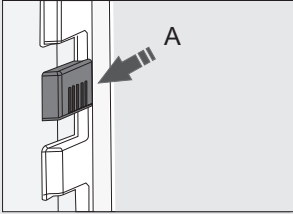
Фільтр вологості розташований у нижній частині полиці над відсіком для овочів і фруктів.

Процедура заміни фільтра:

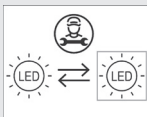


1. Спочатку витягніть шухляду FreshZone, дотримуючись уже наведених інструкцій (якщо ваш прилад обладнано цією шухлядою).
2. Після цього витягніть полицю. Спочатку підніміть її якомога вище за передній край, а потім витягніть із пазів на задній стінці приладу, в які вона вставлена.
3. Обережно поверніть полицю нижньою стороною догори та покладіть на рівну поверхню.
4. Вийміть фільтр: потягніть язичок догори в напрямку, вказаному стрілкою 1, а потім перемістіть фільтр у напрямку стрілки 2.
5. Промийте фільтр водою та ретельно просушіть. Якщо на фільтрі є стійкі забруднення, видаліть їх за допомогою м'якого мийного засобу та м'якої тканини. Після цього ретельно змийте мийний засіб водою.
6. Установіть фільтр на місце: переміщуйте його в напрямку, вказаному стрілкою 1, доки не почуєте клацання. Воно вкаже на те, що фільтр надійно встановлено на місце.
7. Переверніть полицю та встановіть її на місце. Переконайтеся, що вона надійно вставлена в пази на задній стінці приладу (стрілка 1). Після цього обережно помістіть її над відсіком для зберігання овочів і фруктів, як показано стрілкою 2.

УСУНЕННЯ НЕСПРАВНОСТЕЙ

Проблема	Причина або спосіб усунення
Прилад підключено до електромережі, але він не працює.	<ul style="list-style-type: none">• Перевірте, чи є живлення в розетці та чи ввімкнено прилад.
Система охолодження працює неперервно протягом тривалого часу.	<ul style="list-style-type: none">• Зависока температура навколишнього середовища.• Дверцята відкривалися надто часто або були відкритими надто довго.• Дверцята закриті неналежним чином (можливо, забруднено або пошкоджено ущільнення, зміщено дверцята тощо).• Поміщено забагато свіжих продуктів за один раз.• Датчик холодильника (А) заблоковано свіжими продуктами. Переконайтеся, що повітря може циркулювати навколо датчика (лише в деяких моделях).• Недостатнє охолодження компресора та блока конденсатора. Перевірте циркуляцію повітря за задньою стінкою приладу та почистьте блок конденсатора.
	
Надмірні відкладення льоду на задній стінці всередині холодильника можуть виникнути з причин, зазначених далі.	<ul style="list-style-type: none">• Дверцята відкривалися надто часто або були відкритими надто довго.• У холодильник помістили теплі продукти.• Продукти або ємності торкаються задньої стінки всередині холодильника.• Неналежна герметичність дверцят.• Якщо ущільнювач забруднено або пошкоджено, замініть або почистьте його.
Накопичення конденсату (вологи) на полиці над контейнерами.	<ul style="list-style-type: none">• Це короточасне явище, якого не можна повністю уникнути в періоди підвищення температури й вологості навколишнього середовища. Воно зникає, коли температура й вологість нормалізуються. Рекомендуємо частіше чистити контейнери й періодично витирати краплі.• Відкрийте повзунок для регулювання вологості.• Покладіть продукти в пакети або інші герметичні упаковки.
З холодильника капає або тече вода.	<ul style="list-style-type: none">• Отвір для зливу води засмічено, або вода капає повз жолоб для відведення води.• Прочистьте закупорений отвір, наприклад за допомогою пластикової соломинки.• У разі надмірних відкладень льоду розморозьте прилад вручну (див. розділ «Розморозування приладу»).

Проблема	Причина або спосіб усунення
Блимає індикатор E .	<ul style="list-style-type: none"> • Дверцята відкривалися надто часто або були відкритими надто довго. • Дверцята закриті неналежним чином (можливо, забруднено або пошкоджено ущільнення, зміщено дверцята тощо).
Важко відкриваються дверцята.	<ul style="list-style-type: none"> • Якщо ви намагаєтеся відкрити дверцята морозильної камери, шойно їх заклавши, це може бути важко зробити. Під час відкриття дверцят прохолодне повітря виходить із приладу й замінюється теплим повітрям навколишнього середовища. Коли це повітря охолоджується, створюється негативний тиск, унаслідок чого виникають проблеми з відкриттям дверцят. За кілька хвилин стан нормалізується, і дверцята буде легко відчинити.
Світлодіодне освітлення не працює.	<ul style="list-style-type: none"> • Якщо не працює світлодіодне освітлення, зверніться до спеціаліста з обслуговування. • Не намагайтеся самостійно ремонтувати світлодіодне освітлення, оскільки існує небезпека ураження електричним струмом високої напруги!



Якщо жодна з цих порад не допомагає вирішити проблему, зверніться до найближчого сервісного центру та надайте інформацію про тип, модель і серійний номер приладу, які вказано на паспортній табличці або етикетці всередині приладу.

ІНФОРМАЦІЯ ПРО ШУМ ПРИЛАДУ

Охолодження в холодильниках із морозильними камерами відбувається за допомогою системи охолодження, до якої також входить компресор (а також вентилятор у деяких приладах), який може утворювати шум. Рівень шуму залежить від установа, належного використання та строку експлуатації приладу.

- Після підключення приладу до електромережі звук роботи компресора й рідини, що тече, може бути дещо голоснішим. Це не свідчить про несправність і не зменшує термін служби приладу. Згодом робота приладу та цей шум стануть тихішими.
- Іноді під час роботи приладу може з'являтися незвичний або гучний шум; зазвичай він виникає в результаті неправильного встановлення.
 - Прилад має стояти рівно та надійно на твердій поверхні.
 - Прилад не можна притискати до стіни або прилеглих меблів.
 - Переконайтеся, що внутрішнє обладнання належно зафіксоване і що шум не викликаний гуркотом банок, пляшок або інших ємностей, розташованих близько одна до одної.
- Якщо дверцята часто відкриваються або довго залишаються відкритими, поміщено багато свіжих продуктів, увімкнено функцію інтенсивного заморожування або охолодження, прилад може тимчасово утворювати більше шуму через високе навантаження на систему охолодження.

МИ ЗБЕРІГАЄМО ПРАВО НА ВНЕСЕННЯ ЗМІН, ЯКІ НЕ ВПЛИВАЮТЬ НА
ФУНКЦІОНАЛЬНІСТЬ ПРИЛАДУ.

COOLER BI540 ADV



uk (01-21)