

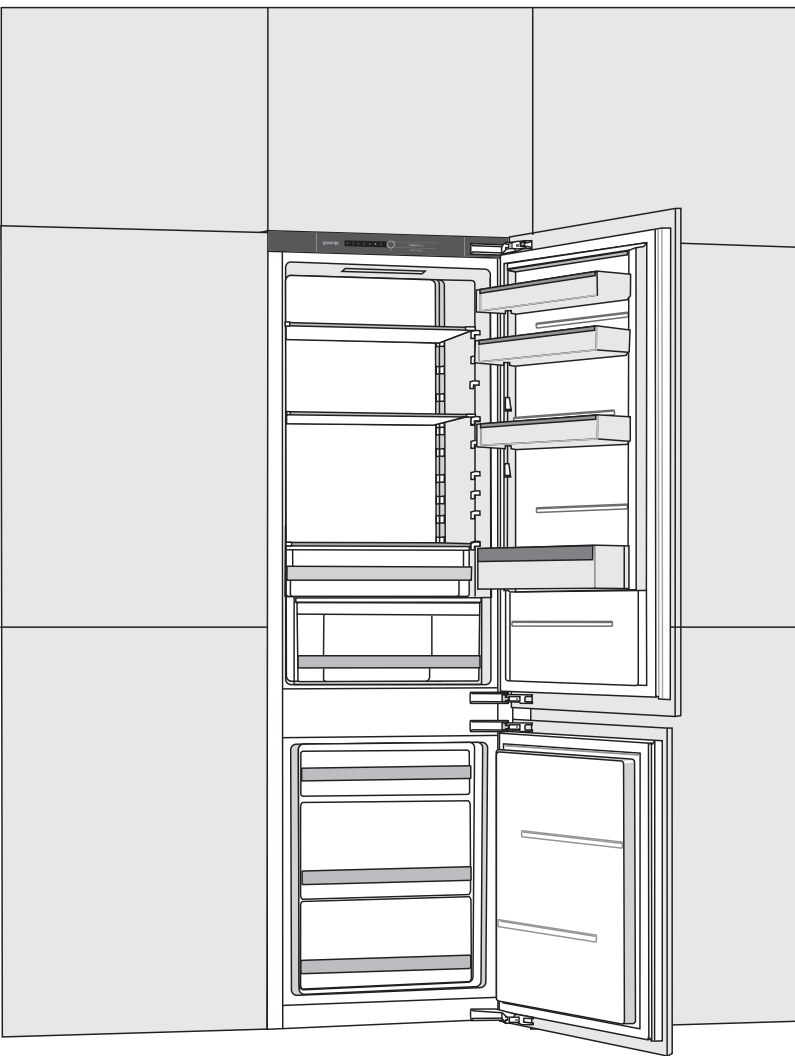
BIH

SRB

MNE

# gorenje

**DETALJNA UPUTSTVA ZA  
UPOTREBU** USPRAVNOG  
KOMBINOVANOG  
FRIŽIDERA I  
ZAMRZIVAČA



Zahvaljujemo vam na poverenju, kog ste nam iskazali nabavkom našega aparata koji je zasnovan tako da vam pojednostavi život. Za lakšu upotrebu ka proizvodu smo priložili i detaljna uputstva za upotrebu kao i uputstva za ugradnju koja su priložena na posebnom listu. Nadamo se da će vam ova uputstva pomoći u što bržem upoznavanju sa karakteristikama vašeg novog aparata. Želimo vam mnogo užitaka prilikom njegove upotrebe.

### **Aparat je namenjen isključivo za upotrebu u domaćinstvu.**

**Frižider** je namenjen držanju svežih namirnica na temperaturi većoj od 0°C. Zamrzivač je namenjen zamrzavanju svežih, i dugoročnom čuvanju zamrznutih namirnica (do godine dana, ovisno o vrsti namirnica).

Pozivamo vas i da posetite i naš sajt na kome unosom oznake modela vašeg aparata koja je navedena na natpisnoj pločici ili na garantnom listu možete naći detaljan opis svog aparata, kao i savete vezane na upotrebu, otklanjanje smetnji u radu, servisne informacije, uputstva za upotrebu ...



<http://www.gorenje.com>



Važna bezbednosna predostrožnost



Opšte informacije i saveti



Očuvanje okoline



Nemojte prati u mašini za pranje sudova

# SADRŽAJ

<b>4 VAŽNA UPOZORENJA</b> 4 PRE PRVE UPOTREBE 5 VAŽNE BEZBEDNOSNE PREDOSTROŽNOSTI 8 VAŽNI PODACI U VEZI RUKOVANJA APARATOM 9 BRIGA ZA OKOLINU	UVOD
<b>10 SAVETI ZA ŠTEDNJU ENERGIJE KOD KORIŠĆENJA KOMBINOVANIH FRIŽIDERA I ZAMRZIVAČA</b>	
<b>11 POSTAVLJANJE I PRIKLJUČENJE</b> <b>13 OPIS APARATA</b> <b>14 RUKOVANJE APARATOM</b> <b>19 UNUTRAŠNJA OPREMA APARATA</b> <b>23 PREPORUČLJIV RASPORED NAMIRNICA U APARATU</b>	OPIS APARATA
<b>24 ČUVANJE NAMIRNICA U FRIŽIDERU</b> <b>28 ČUVANJE NAMIRNICA U FIOCI FreshZone</b> <b>29 ČUVANJE NAMIRNICA U FIOCI ZeroZone</b> <b>31 ZAMRZAVANJE I ČUVANJE ZAMRZNUTIH NAMIRNICA</b> 31 Postupak zamrzavanja 32 Važna upozorenja za zamrzavanje svežih namirnica 32 Čuvanje industrijsko zamrznutih namirnica 33 Vreme čuvanja zamrznutih namirnica 33 Odmrzavanje zamrznutih namirnica	ČUVANJE I ZAMRZAVANJE NAMIRNICA
<b>34 ODMRZAVANJE APARATA</b> <b>35 ČIŠĆENJE APARATA</b>	ODMRZAVANJE I ČIŠĆENJE APARATA
<b>37 OTKLANJANJE KVAROVA</b> <b>39 INFORMACIJE O BUCI</b>	OSTALO

# VAŽNA UPOZORENJA

---



## PRE PRVE UPOTREBE

Pre priključenja aparata treba detaljno proučiti uputstva za upotrebu. U njima ćete naći opis aparata, te uputstva za njegovu pravilnu i bezbednu upotrebu. Uputstva su prilagođena različitim tipovima/modelima aparata, zato mogu sadržavati i opise regulisanja i opreme koje Vaš aparat možda nema.

Preporučujemo vam da uputstva brižljivo spremite, a u slučaju eventualne prodaje kupcu uz aparat izručite i upute.

Proverite eventualna oštećenja i nepravilnosti na aparatu. Ako utvrdite da je vaš aparat oštećen smesta o tome obavestite prodavca kod kog ste aparat kupili.

Pre priključenja na električni napon, neka aparat miruje u uspravnom položaju približno 2 časa. Time ćete smanjiti mogućnost nepravilnog delovanja zbog uticaja transporta na rashladni sistem.



## VAŽNE BEZBEDNOSNE PREDOSTROŽNOSTI



**UPOZORENJE** Opasnost požara/zapaljive tvari.

Priključenje na električni napon i uzemljenje aparata treba da budu urađeni prema važećim standardima i propisima.

**UPOZORENJE** Za priključenje naprave na električnu instalaciju nemojte koristiti električne razdeljivače niti prenosive uređaje za napajanje.

Pre čišćenja aparat obavezno isključite iz električne instalacije (izvlačenjem priključnog kabla iz utičnice).

**UPOZORENJE** Ako je priključni kabl oštećen: da bi izbegli moguće opasnosti od električnog udara, oštećeni kabl treba da zameni proizvođač, njegov serviser, ili neko drugo lice, osposobljeno za takve poslove.

**UPOZORENJE** Kod instalacije naprave vodite računa da priključni kabl ne bude stisnut ili oštećen.

Ako LED osvetljenje ne radi pozovite servisera. LED rasvetu nipošto nemojte popravljati sami, jer bi mogli doći u dodir s visokim naponom!



**UPOZORENJE!** U unutrašnjosti aparata nemojte koristiti električne naprave, izuzev onih koje preporučuje proizvođač aparata za hlađenje i zamrzavanje.



**UPOZORENJE!** Za odmrzavanje ne smete koristiti mehanička pomagala ili druge metode izuzev onih koje preporučuje proizvođač.



**UPOZORENJE!** Da bi izbegli opasnosti radi nestabilnosti aparata, ugradnju treba uraditi u skladu s uputstvima.

## **Opasnost od ozebina**

Zamrznutu hranu nemojte nikada stavljati u usta. Takođe izbegavajte dodirivanje zamrznute hrane, jer to može uzrokovati ozebine.

## **Bezbednost dece i osetljivih lica**

Ovu napravu ne smeju da koriste lica (uključivši i decu) smanjenih fizičkih, čulnih i mentalnih sposobnosti, kao ni lica bez iskustava i poznavanja naprave, izuzev ako su pod nadzorom, i ako su primila odgovarajuća uputstva za upotrebu aparata od strane lica zaduženih za njihovo zdravlje.

Decu uvek kontrolišite prilikom upotrebe aparata, i nemojte dozvoliti da ga koriste kao igračku.

Deca ne smeju da čiste ili održavaju aparat bez nadzora odgovornog lica.

Ambalažu koja je namenjena zaštititi aparata odnosno njegovih pojedinih delova tokom transporta, uklonite izvan domašaja dece, jer postoji opasnost povreda odnosno ugušenja.

Kod uklanjanja odsluženog aparata, izvucite priključni kabl, skinite vrata, a police ostavite u unutrašnjosti. Time ćete sprečiti da dete u igri uđe u unutrašnjost aparata i tamo se zatvori.

## **Samo za evropsko tržište**

Deca starija od osam godina kao i lica smanjenih fizičkih, čulnih ili mentalnih sposobnosti, ili lica sa nedostatkom iskustava i znanja, smeju da koriste ovaj aparat isključivo pod odgovarajućim nadzorom odnosno ako su upoznata sa bezbednom upotrebom aparata, i ako jasno razumeju opasnosti povezane sa korišćenjem aparata..

Deci nemojte dozvoliti da se igraju aparatom.

Takođe nemojte dozvoliti deci da učestvuju u čišćenju aparata ili obavljanju radova na održavanju aparata bez odgovarajućeg nadzora odraslih.

Deci staroj od 3 do 8 godina dozvoljeno je stavljati stvari u rashladni uređaj i vaditi stvari iz njega.

### **Upozorenje u vezi rashladnog sredstva**

Aparat sadrži manju količinu okolini prijaznog, ali ipak zapaljivog gasa R600a. Postarajte se da ne dođe do oštećenja delova rashladnog sistema. Curenje gasa inače nije opasno po životnu sredinu, ali može da povredi oči ili da se zapali!

Ako dođe do izlaženja gasa, dobro provetrite prostoriju, isključite aparat iz električne mreže i pozovite servis!

# VAŽNI PODACI U VEZI RUKOVANJA APARATOM

UPOZORENJE Aparat je namenjen za upotrebu u domaćinstvu i u sličnim sredinama kao što su na primer:

- kuhinje za osoblje u trgovačkim lokalima, i u drugim radnim sredinama;
- seoska gazdinstva, gosti hotela, motela i drugih smeštajnih objekata,
- objekti koji nude usluge prenoćišta s doručkom,
- dostava hrane (catering) i slične sredine koje nisu maloprodajne jedinice.

**i** UPOZORENJE! Otvori za provetravanje na aparatu, odnosno ugradbenom elementu, moraju uvek da budu čisti i prohodni.

Aparat ne sme da se koristi napolju na otvorenom, i ne sme da bude izložen padavinama.

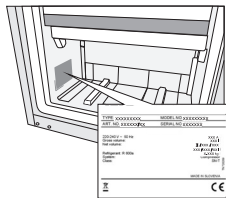
U ovom aparatu nemojte držati eksplozivne tvari kao što su limenke aerosola sa zapaljivim potisnim gasom.

Ako aparat ne nameravate koristiti duže vreme, isključite ga dugmetom za isključenje, i prekinite dovod električne energije. Aparat ispraznite, odmrznite, očistite, i ostavite vrata pritvorena.

U slučaju kvara ili nestanka električne energije, nemojte otvarati zamrzivač, izuzev ukoliko prekid traje duže od 16 časova. Nakon tog vremena zamrznute namirnice morate potrošiti, ili treba da im obezbedite primereno hlađenje (npr. koristeći rezervni aparat).



## Tehnički podaci o aparatu



Nalepnica s osnovnim podacima nalazi se u unutrašnjosti aparata. Na njoj su navedeni podaci o naponu, bruto i neto zapremini, vrsti i količini rashladnog sredstva, i podatak o klimatskom razredu.

Ukoliko utvrdite da vam nalepljena etiketa jezično ne odgovara, zamenite je priloženom nalepnicom.



## BRIGA ZA OKOLINU

Za ambalažu aparata koristimo okolini prijazne materijale koji bez opasnosti za životnu sredinu mogu ponovno da se prerade, deponuju ili unište.



### Uklanjanje odsluženog aparata

U brizi za okolinu predajte odsluženi aparat ovlašćenim sakupljačima istrošenih aparata za domaćinstvo.

Pre toga:

- isključite aparat iz električne mreže;
- nemojte dozvoliti deci da se igraju odsluženim aparatom.



**UPOZORENJE!** Prilikom postavljanja, čišćenja i uklanjanja istrošenog aparata, pazite da ne oštetite izolaciju, odnosno delove rashladnog sistema. Time ćete sprečiti zagađivanje okoline.



**Simbol na proizvodu ili na njegovoj ambalaži označuje da tim proizvodom ne smete rukovati kao sa uobičajenim otpadom iz domaćinstva. Proizvod transportujte na sabirno mesto za preradu električne i elektronske opreme.**

Pravilnim načinom odlaganja ovog proizvoda sprečićete eventualne negativne posledice i uticaj na životnu sredinu i zdravlje ljudi, koje bi mogle da se pojave u slučaju nepravilnog odlaganja odsluženih aparata. Za detaljnije informacije o uklanjanju proizvoda i njegovoj preradi obratite se nadležnoj gradskoj službi za odvoz otpadaka odnosno komunalnoj službi u vašoj sredini, ili u radnji u kojoj ste aparat nabavili.



# SAVETI ZA ŠTEDNJU ENERGIJE KOD KORIŠĆENJA KOMBINOVANIH FRIŽIDERA I ZAMRZIVAČA

---


- Pridržavajte se uputstava za postavljanje aparata.
- Nemojte otvarati vrata aparata češće nego što je potrebno.
- Povremeno proverite da li vazduh nesmetano kruži pozadi aparata.
- Kondenzator, montiran na poleđini aparata, mora stalno da bude čist (vidi poglavlje "Čišćenje i održavanje aparata").
- Ako opazite da je zaptivač oštećen ili rastegnut, što pre ga zamenite novim.
- Hranu spremajte u aparat u zatvorenim posudama, ili nekim drugim prikladnim oblicima pakovanja.
- Hranu ohladite na primerenu temperaturu okoline pre stavljanja u aparat.
- Zamrznute namirnice odmrzavajte u frižideru.
- Da bi u potpunosti iskoristili zapreminu aparata, možete odstraniti, odnosno izvaditi fioke i vrata zamrzivača, kao što je to opisano u uputstvima za upotrebu.
- Klasični zamrzivač odmrznite kad naslaga leda na površini zamrzivača dostigne debljinu od 3-5 milimetara.
- Uvek vodite računa da fioke budu ravnomerno raspoređene, i da je hrana složena tako da omogućuje neometano kruženje vazduha (pogledati preporučljiv način raspoređivanja namirnica, opisan u ovim uputstvima za upotrebu).
- Kod aparata s ventilatorom pazite da ne zatrpate ili zatvorite ventilatorske otvore
- Isključite ventilator ili ionizator ako ih ne trebate, jer troše dodatnu električnu energiju.

# POSTAVLJANJE I PRIKLJUČENJE

## IZBOR PROSTORIJE

- Aparat postavite u suhu i prozračnu prostoriju, jer je njegovo pravilno delovanje obezbeđeno samo na temperaturi okoline, navedenoj u donjoj tablici. Razred aparata naveden je na natpisnoj tablici, zajedno s ostalim osnovnim podacima o aparatu.

Razred	Temperatura	Relativna vlažnost
SN (subnormalan)	od +10°C do +32°C	≤75%
N (normalan)	od +16°C do +32°C	
ST (suptropski)	od +16°C do +38°C	
T (tropski)	od +16°C do +43°C	

-  Aparat nemojte stavljati u prostoriju u kojoj temperatura može da padne ispod 5 °C, jer to može uzrokovati nenormalan rad ili kvar na aparatu.
- Nakon ugradnje odnosno nakon postavljanja, utikač aparata treba da bude dostupan!
- Aparat nemojte postavljati u blizinu naprava koje sevaju toplotu, na primer uz šporet, radijator, bojler, i slično. Takođe nemojte ga izlagati direktnim sunčevim zrakama. Aparat mora da bude najmanje 3 cm odmaknut od električnog ili gasnog šporeta, odnosno najmanje 30 cm od uljane peći ili šporeta na kruta goriva. U slučaju manjih razmaka treba ugraditi izolacionu ploču.

**Upozorenje:** Aparat namestite u dovoljno veliku prostoriju. Na 8 g rashladnog sredstva mora da bude na raspolaganju najmanje 1m<sup>3</sup> prostora. Količina rashladnog sredstva navedena je na natpisnoj tablici koja se nalazi u unutrašnjosti aparata.

- U podnožju kuhinjskog elementa namenjenog ugradnji vašega integriranog aparata, mora da bude napravljen otvor velik najmanje 200 cm<sup>2</sup> za ulaz vazduha za hlađenje. Na vrhu elementa vazduh izlazi zato pazite da ne prekrijete gornje otvore kanala za provetranje. Nepridržavanje gornjeg upozorenja može uzrokovati kvar na aparatu.

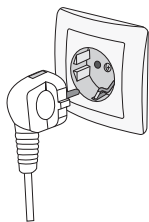
### Upozorenje:

Kod načina ugradnje aparata u kuhinjske elemente na takav način da su namešteni jedan uz drugog (tzv. 'side by side'), ugradnja treba da bude takova da je pojedinačni aparat ugrađen u svoj kuhinjski element.

Treba da se kupi dodatno servisni komplet protiv orošavanja, i priključni kabl za njegovo priključenje. Za priključenje servisnog kompleta trebaće i dodatna utičnica.

**Zbog bezbednosti, servisni komplet sme da ugradi isključivo ovlašćeni serviser!**

## PRIKLJUČENJE APARATA



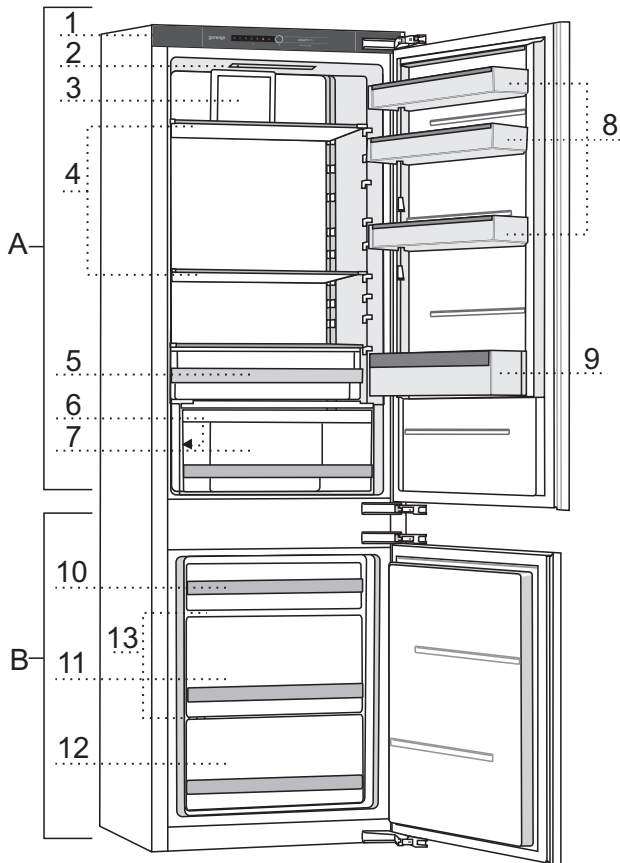
- Aparat priključite na električnu instalaciju pomoću priključnog kabla. Zidna utičnica mora da bude opremljena vodičem za uzemljenje (bezbednosna utičnica). Propisan nazivni napon i frekvencija navedeni su na natpisnoj tablici sa osnovnim podacima o aparatu.
- Priključenje na električni napon i uzemljenje aparata treba da budu urađeni po važećim standardima i propisima. Aparat može podneti kraća odstupanja napona, ali ne više od -6 % do +6 %.

## PROMENA SMERA OTVARANJA VRATA I UGRADNJA APARATA U KUHINJSKI ELEMENT

Postupak promjene smera otvaranja vrata i ugradnje aparata u kuhinjski element opisan je u odvojenim uputstvima za ugradnju koje se nalaze priložene u kesici sa uputstvima za upotrebu!

# OPIS APARATA

Unutrašnja oprema može se menjati u ovisnosti o modelu aparata.



## **A Frižider**

- 1 Kontrolna tabla
- 2 LED osvetljenje
- 3 Ventilator
- 4 Staklene police
- 5 Fioka FreshZone\*/ZeroZone\*
- 6 Osvetljenje VitaLight\*
- 7 Fioka za voće i povrće CrispZone sa regulatorom vlage
- 8 Niske police u vratima
- 9 Polica za flaše

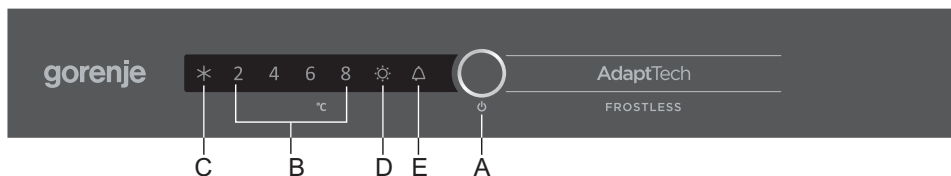
## **B Zamrzivač**

- 10 Gornja fioka za zamrzavanje i čuvanje
- 11 Duboka fioka SpaceBox za zamrzavanje i čuvanje
- 12 Donja fioka za čuvanje
- 13 Staklene police

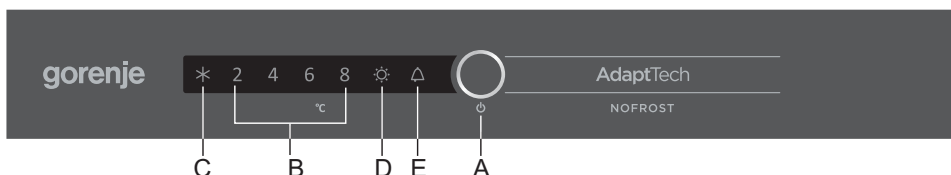
\* imaju samo određeni modeli

# RUKOVANJE APARATOM

## Klasični aparati



## Aparati NoFrost



**A Taster za uključenje i isključenje aparata te podešavanje temperature i dodatnih funkcija**

**B Prikaz podešene temperature frižidera**

Izabrana temperatura je osvetljena

**C Prikaz rada funkcije intenzivnog zamrzavanja**

Simbol **C** svetli ako je aktivirano intenzivno zamrzavanje

**D Prikaz rada funkcije VitaLight**

Simbol **D** svetli ako je aktivirana funkcija VitaLight

**E Prikaz alarma previsoke temperature ili otvorenih vrata**

Temperaturu u aparatu kao i pojedine funkcije podešavate uzastopnim pritiskanjem na taster. Prvim pritiskom započne da trepće momentalno izabrana vrednost odnosno funkcija, a svakim narednim pritiskom pomerate se za jednu vrednost napred. Ponuđene mogućnosti izmenjuju se redosledom kružno sa desne na levo. Tokom podešavanja prikaz pulsira. Tri sekunde nakon što ste ispustili taster, podešavanja se automatski memorišu i zasvetli odgovarajući simbol.

# UKLJUČENJE/ISKLJUČENJE APARATA



**Uključenje aparata:** aparat pokrećete u rad pritiskom na taster **A** kog držite pritisnutog 3 sekunde.

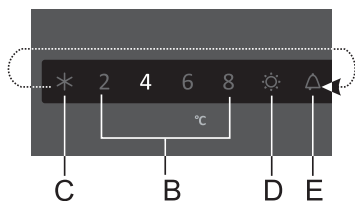
**Isključenje aparata:** rad aparata isključujete ponovnim pritiskom na taster **A** dugim 3 sekunde. Aparat je isključen ali je i dalje je pod električnim naponom.

## IZBOR TEMPERATURE U APARATU

- i** Aparat je fabrički podešen na preporučljivu temperaturu 4 °C; tada je u zamrzivaču aparata temperatura oko -18 °C.
- Nakon uključenja aparata može proteći i više časova pre nego što aparat postigne podešenu temperaturu, zato pre toga nemojte slagati namirnice u aparat.



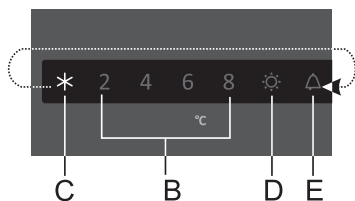
- Željenu temperaturu birate kratkim pritiskom tastera **A**.
- Taster **A** pritisnite toliko puta koliko je potrebno da se vam pokaže tražena temperatura.
- S prvim pritiskom počne da pulsira momentalno izabrana vrednost, odnosno funkcija, a svakim narednim pritiskom tastera **A** pomerate se za jednu funkciju napred (kružno s desne na levo).
- Nakon tri sekunde ta funkcija prestaje da pulsira, memoriše se i zasvetli.



Brojke 2, 4, 6 i 8 znače temperature u °C u frižideru aparata.

- Preporučljiva vrednost temperature je položaj +4 °C, jer se na taj način najbolje sačuvaju kvalitet i svežina namirnica duže vreme.
- Temperatura u frižideru utiče i na temperaturu u zamrzivaču. Ako želite nižu temperaturu u zamrzivačkom delu aparata, izaberite nižu temperaturu u frižideru.
- Ukoliko je temperatura okoline u kojoj se aparat nalazi niža od 16°C, preporučujemo da izaberete temperature, niže od 4 °C.

## INTENZIVNO ZAMRZAVANJE



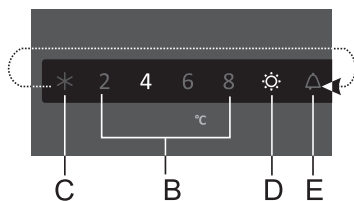
Intenzivno zamrzavanje uključite tako da taster **A** pritisnete toliko puta da zasvetli simbol **C**.

- Kada je uključeno intenzivno zamrzavanje, temperature su niže kako u frižideru tako i u zamrzivaču aparata.



- Kada je uključeno intenzivno zamrzavanje, aparat radi na najvišem stepenu snage i zbog toga njegov rad može da bude nešto glasniji.
- Mogućnost možete koristiti kod prvog uključanja aparata, pre čišćenja, kao i 24 časa pre ubacivanja većih količina namirnica u zamrzivač.
- Ako tokom rada intenzivnog zamrzavanja izaberete neku drugu funkciju, intenzivno zamrzavanje odmah se završava.
- Intenzivno zamrzavanje isključujete tako da tasterom **A** izaberete traženu temperaturu (**B**). Ukoliko funkciju ne isključite ručno, ona će se isključiti automatski (nakon približno dva dana), a aparat se vraća na poslednje memorisano stanje.
- Ako tokom rada funkcije intenzivnog zamrzavanja dođe do prekida napajanja električnom energijom, funkcija se nastavlja kada se napajanje električnom energijom ponovno uspostavi.

## FUNKCIJA VitaLight



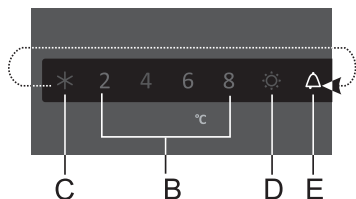
- **Uključenje VitaLight:** taster **A** pritisnite toliko puta da simbol **D** počne da pulsira, i nakon tri sekunde funkcija se uključuje, a simbol **D** zasvetli. Istovremeno svetli i poslednja spremljena vrednost temperature. Kada je aktivirana ova funkcija, uključena je i LED rasveta u posudi za voće i povrće.

- **Isključenje VitaLight:** taster **A** pritisnite toliko puta da simbol **D** ponovno počne pulsirati, i nakon tri sekunde funkcija se isključuje. Simbol **D** i LED rasveta se ugase.
- Ako tokom rada funkcije VitaLight menjate temperaturu u aparatu, odnosno ako uključite intenzivno zamrzavanje, to neće uticati na delovanje funkcije **VitaLight**.
- U slučaju nestanka struje, funkcija **VitaLight** se nastavlja.

**VitaLight** održava svežinu namirnica i sadržaj antioksidanata i vitamina. Koristite je samo kada je to potrebno, jer povećava potrošnju energije.



## ALARM PREVIŠOKE TEMPERATURE



U slučaju previše povećane temperature u aparatu, uključuje se zvučni alarm (isprekidan ton zvuka) i trepće simbol **E**.

- Kod svakog uključjenja aparata pritiskom na taster **A**, aparat ima 24-satno zakašnjenje (odgodu) upućivanja alarma. Ukoliko za to vreme aparat ne postigne zahtevanu temperaturu, javlja se alarm.

### Isključenje alarma:

- Zvučni alarm isključićete pritiskom na taster **A**. Ako ga ne isključite, alarm će da se uključuje svakih pola sata i zvonice približno 3 minuta.
- Prvim pritiskom na taster **A** alarm utišate, a narednim pritiskom već menjate funkcije aparata.
- Simbol **E** trepće sve dok aparat ne postigne odgovarajuću temperaturu.

## ALARM OTVORENIH VRATA



### Klasični aparati:

Ako su vrata rashladnog prostora (frižidera) otvorena duže od 2 minuta, uključuje se zvučni alarm (ponavljajući pisak). Ako ga ne isključite, zvučni alarm isključuje se automatski posle 10 minuta. Aparat će i dalje funkcionisati normalno, kao da su vrata zatvorena.

**Isključenje alarma:** alarm isključujete tako da zatvorite vrata.

**i** Ako alarm isključite pritiskom na taster **A**, u slučaju otvorenih vrata alarm će posle 4 minuta ponovno da se uključi.

### Aparati NoFrost:

Ako su vrata rashladnog prostora (frižidera) otvorena duže od 2 minuta, ili ako su vrata prostora za zamrzavanje (zamrzivača) otvorena duže od 1 minut, uključuje se zvučni alarm (ponavljajući pisak). Ako ga ne isključite, zvučni alarm isključuje se automatski posle 10 minuta. Aparat će i dalje funkcionisati normalno, kao da su vrata zatvorena.

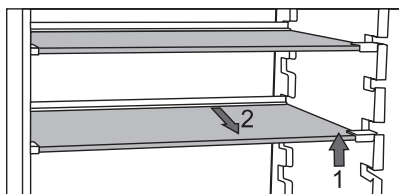
**Isključenje alarma:** alarm isključujete tako da zatvorite vrata.

**i** Ako alarm isključite pritiskom na taster **A**, u slučaju otvorenih vrata alarm će posle 1 minuta ponovno da se uključi.

# UNUTRAŠNJA OPREMA APARATA

(\* OPREMA OVISI O MODELU)

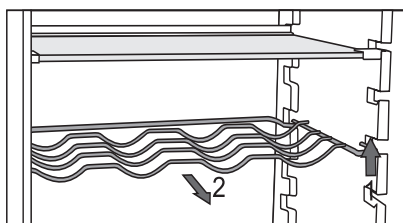
## POLICA



- Praznu policu možete proizvoljno premestati po vodilicama u unutrašnjosti frižidera, bez vađenja iz aparata. Ukoliko policu želite samo pomeriti, najpre je spreda malo podignite a pozadi pridržite, i premestite je više ili niže. Ako želite da je izvučete iz frižidera, najpre je spreda malo podignite i pozadi pridržite, a zatim je izvucite iz aparata.

Brzo pokvarljive namirnice držite pozadi, u delu police, gde je temperatura obično najniža.

## ŽIČANI NOSAČ FLAŠA\*



- Određeni modeli opremljeni su žičanim nosačem flaša koji je zaštićen od nehotičnog izvlačenja. Možete ga izvući jedino praznog, tako da ga spreda malo podignete i povučete ka sebi. Nosač namestite tako da dužina flaša ne ometa zatvaranje vrata.

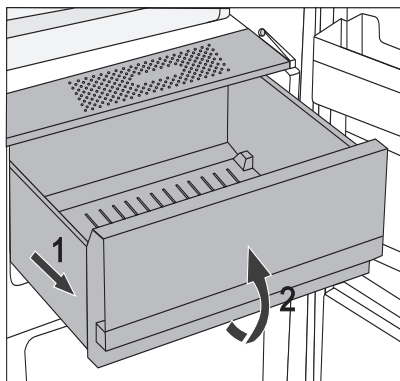
Maksimalno opterećenje nosača je 9 flaša zapremine 0,75 l, odnosno 13 kg ukupne težine - pogledati etiketu na desnoj strani unutrašnjosti aparata.

- Na nosač možete slagati i limenke (po dubini ili po širini).

## FIOKA ZA VOĆE I POVRĆE SA REGULATOROM VLAŽNOSTI (CrispZone)



- Posuda na dnu frižidera namenjena je držanju voća i povrća. Obezbeđuje podesnu vlažnost i usporava isušivanje namirnica.
- Vлага u fioci reguliše se automatski, ovisno o vrsti i količini složenih namirnica.



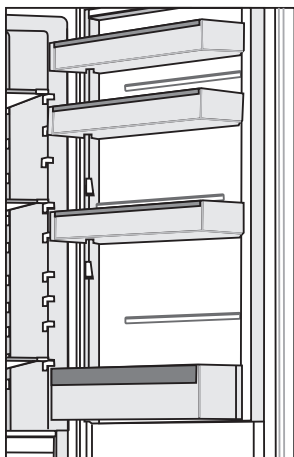
- Izvlačenje fiok:
  - Fioku izvucite do blokade, a zatim je sprema malo podignite i izvucite.

## UNUTRAŠNJA STRANA VRATA FRIŽIDERA

Vrata su opremljena pretincima (policama ili posudicama), koji su namenjeni držanju sira, putera, jaja, jogurta, te drugih manjih paketića, tuba, konzervi, i slično. U donjem delu vrata nalaze se police za flaše.



## PODESIVE POLICE U VRATIMA



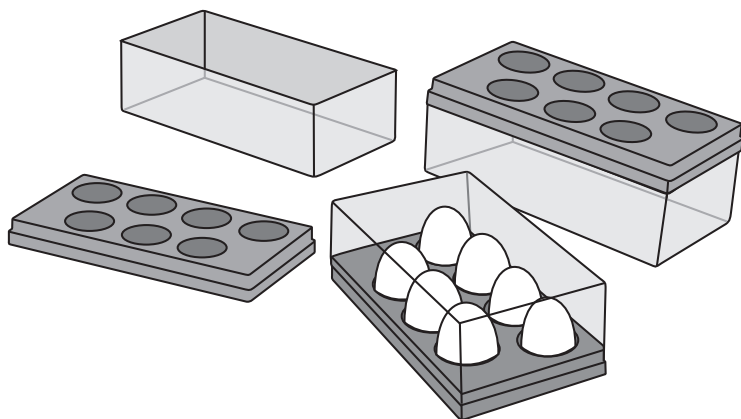
Unutrašnja strana vrata frižidera opremljena je policama koje su namenjene držanju sira, putera, jaja, jogurta, i drugih manjih paketića, tuba, konzervi, i slično.

Maksimalno opterećenje svake police u vratima je 5 kg.



## POSUDA ZA ČUVANJE (MultiBox)\*

- **MultiBox** posuda pogodna je za čuvanje različitih namirnica jačeg mirisa, te namirnica koje treba zaštititi od isušivanja, npr. sirevi sa plemenitim plesnima, sveže salame, luk, puter,...
- Svojim savitljivim poklopcem posuda može nepropusno da se zatvori, te tako spreči isušivanje namirnica, a miris se ne širi po celom rashladnom prostoru.
- Savitljiv poklopac možemo koristiti i kao postolje za slaganje jaja ili kao posudicu za led.
- Ukoliko savitljivi poklopac koristimo kao postolje za slaganje jaja, stavimo ga direktno na dno posudice u vratima, dok otvoreni donji deo MultiBox posude iskoristimo za čuvanje namirnica koje su već nabavljene u manjim pakovanjima – paštete, pekmezi, manje tube...



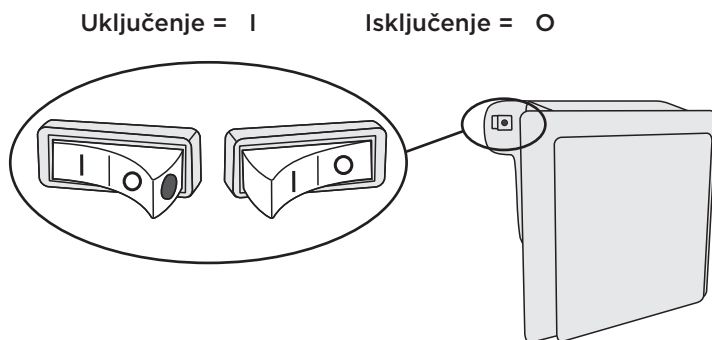
## VENTILATOR \*

- Ventilator koji se nalazi ispod plafona, odnosno sakriven u zamrzivačkoj jedinici, pridonosi ka ravnomernoj distribuciji temperature, i smanjuje orošavanje na površinama za odlaganje. Aktivira se automatski kada je potrebno intenzivnije hlađenje.

## IONIZATOR VAZDUHA (IonAir)\*

- Napredan ventilatorski sistem sa dinamičkim hlađenjem brine o ravnomernoj raspoređenosti ionizovanog vazduha i temperature po čitavom frižideru. Dodatnim negativnim ionima obogaćen vazduh imituje prirodnu mikroklimu, stoga sveže namirnice ostaju sveže duže vreme. Taj sistem takođe omogućuje da hranu stavite na bilo koju policu u frižideru, obzirom da nema temperaturnih razlika.
- Ionizator vazduha uključite i isključite prekidačem pričvršćenim na kućištu ventilatora.

### Uključenje/isključenje ionizatora



Kada je ionizator uključen, na prekidaču je vidljiva crvena tačka.

## AdaptTech

Inovativna tehnologija sa sensorima omogućuje prilagođavanje rada aparata korisnikovim navikama. Prilagodljiv inteligentan sistem nedeljno prati, analizuje i beleži upotrebu aparata, te prilagođava delovanje aparata prema snimljenim uzorcima. Ukoliko na primer utvrdi povećano otvaranje vrata u određenom vremenskom periodu, pre tog vremenskog intervala aparat će automatski sam sniziti temperaturu, tako da će hrana u vreme povećane upotrebe manje da se zagreva. Aparat će automatski osetiti i ubacivanje veće količine namirnica u frižider ili zamrzivač, pa će tako i hlađenje odnosno zamrzavanje biti intenzivnije.

# PREPORUČLJIV RASPORED NAMIRNICA U APARATU

## Predeli frižidera:

- **gornji deo:** konzervirana hrana, hleb, vino, kolači,...
- **srednji deo:** mlečni proizvodi, već pripremljene namirnice, deserti, sokovi, pivo, gotova kuvana jela...
- **Posuda Fresh/Zero:** meso, mesni proizvodi, delikatesa,...
- **posuda za povrće i voće:** sveže voće, povrće, salate, korensko povrće, krompir, luk, beli luk, paradajz, tropsko voće, kiselo zelje, repa,...



## Predeli vrata frižidera:

- **gornji/srednji predeo vrata:** jaja, puter, sirevi,...
- **donji predeo vrata:** pića, limenke, flaše,...

**i** U frižideru nemojte držati **one vrste voća** (banane, ananas, papaja i citrusi) kao ni povrća (tikvice, patlidžan, krastavci, paprika, paradajz i krompir), koje su osetljive na niske temperature.

## Predeli zamrzivača:

- zamrzavanje, čuvanje smrznutih namirnica (pogledati mogućnost "Zamrzavanje i čuvanje smrznutih namirnica")...

**i** U zamrzivaču nemojte držati zelenu salatu, jaja, jabuke, kruške, grožđe, breskve, jogurt, kiselo mleko, kiselo vrhnje i majonezu.

# ČUVANJE NAMIRNICA U FRIŽIDERU

---

## VAŽNA UPOZORENJA ZA ČUVANJE NAMIRNICA



Pravilna upotreba aparata, odgovarajuće pakovanje namirnica, održavanje odgovarajuće temperature, i poštovanje osnovnih higijenskih zahteva namirnica ima odlučujuću ulogu u kvalitetu održavanja namirnica.

Pridržavajte se roka trajanja namirnica, koji je označen na ambalaži proizvoda.

Namirnice koje stavljate u frižider, treba da budu u zatvorenim posudama, ili odgovarajuće upakovane, da ne hlape niti primaju miris i vlagu.

U frižideru nemojte držati zapaljive, hlapljive ili eksplozivne tvari.

Flaše sa visokim sadržajem alkohola treba da budu biti čvrsto zatvorene, i u uspravnom položaju.

Neke organske rastopine, eterična ulja u kori limuna i narandže, kiselina u puteru, i slično, u dugotrajnom dodiru s površinama iz plastike, ili zaptivačem vrata, mogu uzrokovati oštećenja ili prevremeno staranje.

Neprijatan miris upozorava na nečistoću aparata, odnosno na pokvarene namirnice (pogledati poglavlje "Čišćenje i održavanje aparata").

Ako odlazite od kuće na duže vreme, izvadite iz frižidera svu brzo pokvarljivu hranu.

## SPREČAVANJE KONTAMINACIJE NAMIRNICA

Da bi izbegli kontaminaciju namirnica, pridržavajte se narednih uputstava:

- Otvaranje vrata aparata na duže vreme može bitno da poveća temperaturu u delovima aparata.
- Redovito čistite površine koje dolaze u dodir s namirnicama, kao i dostupni odvodni sistem.
- Sirovo meso i ribu spremajte odnosno držite u frižideru u posudama namenjenima za tu svrhu, tako da ne dolaze u dodir s drugim namirnicama.
- Ako je aparat duže vreme prazan, isključite ga, odmrznite, očistite, osušite, i ostavite vrata otvorena da bi sprečili nastanak buđavosti u unutrašnjosti aparata.



## ČUVANJE NAMIRNICA

NAMIRNICA	Optimalna temperatura za čuvanje (°C)	Optimalna vlažnost okoline za čuvanje namirnica (%)	Okvirno vreme čuvanja
Svinjetina	-1 do 4	95	3 dana
Govedina	0 do 4	95	do 3 nedelje
Jagnjetina	0 do 4	95	14 dana
Pilići	0 do 4	95	3 dana
Ribe	0 do 4	95	3 do 10 dana
Mekušci	0 do 4	95	2 dana
Goveđe meso odležano u vakuumu	1,5	95	16 nedelja
Mlečni proizvodi (jogurt, kiselo vrhnje, puter, mekani sirevi, sirni namazi,...)	2 do 4	95	7 do 10 dana
Cvekla	0	95	3 do 5 meseci
Brokula	0	95-100	10 do 14 dana
Zelje mlado	0	98-100	3 do 6 nedelja
Šargarepa, zrela	0	98-100	4 do 5 meseci
Salata, zimska	0	95-100	2 do 3 nedelje
Beli luk	0	65-70	6 do 7 meseci
Koleraba	0	98-100	2 do 3 meseca
Prokulica	0	90-95	3 do 5 nedelja
Zelje, kinesko	0	95-100	2 do 3 meseca
Zelje, zrelo	0	98-100	3 do 4 meseca
Šargarepa	0	95-100	2 nedelje
Karfiol	0	95-98	2 do 4 nedelje
Celer, obični	0	98-100	2 do 3 meseca
Blitva	0	95-100	10 do 14 dana
Radič	0	95-100	2 do 4 nedelje
Kukuruz, sladak	0	95-98	5 do 8 dana

NAMIRNICA	Optimalna temperatura za čuvanje (°C)	Optimalna vlažnost okoline za čuvanje namirnica (%)	Okvirno vreme čuvanja
Praziluk	0	95-100	2 do 3 meseca
Gljive	0	95	3 do 4 dana
Peršun	0	95-100	2 do 3 dana
Pastrnjak	0	98-100	4 do 6 meseci
Rotkva, zimska	0	95-100	2 do 4 meseca
Hren	0	98-100	10 do 12 meseci
Karfiol	0 do 2	90-95	2 do 4 nedelje
Luk	0 do 2	65-70	6 do 7 meseci
Šparoge	0 do 2	95-100	2 do 3 nedelje
Grašak, zeleni	0 do 2	95-98	1 do 2 nedelje
Povrće, rezano	0 do 2	90-95	do 5 dana
Prokulice	0 do 2	90-95	1 do 2 nedelje
Ogrozd	0 do 2	90-95	3 do 4 nedelje
Krastavci	4 do 10	95	10 do 14 dana
Krompir	7 do 10	90-95	do 9 meseci
Avokado, nezreo	7 do 10	85-95	do 6 nedelja
Paprika	7 do 10	90-95	2 do 3 nedelje
Paradajz	10 do 12	85-90	4 do 7 dana
Pasulj, zrnat	< 15	40-50	6 do 10 meseci
Kruške	-3	90-95	2 do 7 meseci
Kajsije	-1	90-95	1 do 3 nedelje
Jagode	0	90-95	3 do 7 dana
Maline	0 do 2	90-95	2 do 3 dana
Ribizla	0 do 2	90-95	1 do 4 nedelje
Borovnice	0 do 2	90-95	14 dana
Trešnje	0 do 2	90-95	2 do 3 nedelje
Grožđe	0 do 2	85	2 do 8 nedelja
Kivi, zreo	0 do 2	90-95	1 do 3 meseca
Breskve	0 do 2	90-95	2 do 4 nedelje

NAMIRNICA	Optimalna temperatura za čuvanje (°C)	Optimalna vlažnost okoline za čuvanje namirnica (%)	Okvirno vreme čuvanja
Trešnje	0 do 2	90-95	2 do 3 nedelje
Kivi, nezreo	0 do 2	90-95	2 do 6 meseci
Nektarine	0 do 2	90-95	1 do 3 nedelje
Narandže	0 do 2	90-95	2 do 4 nedelje
Kaki	0 do 2	90-95	2 do 3 meseca
Šljive	0 do 2	90-95	2 do 5 nedelja
Voće, narezano	0 do 2	90-95	do 10 dana
Jabuke	0 do 4	90-95	1 do 12 meseci
Dinje	4	90-95	15 dana
Narandže	4 do 7	90-95	2 do 4 nedelje
Mandarine	5 do 8	90-95	2 do 4 nedelje
Mango	10 do 13	85-95	2 do 3 nedelje
Dinje	10 do 13	85-95	1 do 2 nedelje
Ananas	10 do 13	85-95	2 do 4 nedelje
Limun	11 do 13	90-95	2 do 3 nedelje
Bostan	12 do 15	85-95	1 do 3 nedelje
Banane, zrele	13 do 16	85-95	3 dana
Grejp	13 do 16	90-95	1 do 3 nedelje

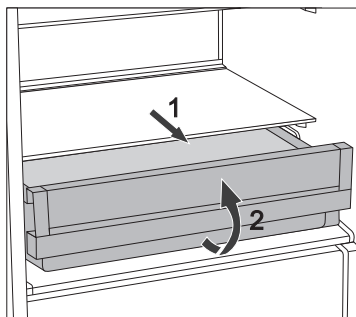
# ČUVANJE NAMIRNICA U FIOCI FreshZone

(Imaju samo određeni modeli)

U fijioci **FreshZone** namirnice ostaju sveže mnogo duže nego u običnom frižideru, sačuvaju bolji ukus i hranjive vrednosti. Sprečava se truljenje i gubitak mase, zato je voće i povrće svežije i izgleda prirodnije.

Za optimalno delovanje fioka mora stalno da bude zatvorena do kraja.

- Kad kupujete namirnice, proverite dali su sveže, jer je od toga ovisan kvalitet i trajnost namirnice.
- Namirnice držite u zatvorenim posudama ili u pravilnom pakovanju, da ne mogu hlapiti niti primati mirise i vlagu.
- Otprilike 30-60 minuta pre upotrebe izvadite namirnice iz fioke, da se na sobnoj temperaturi može razviti odgovarajuća aroma i ukus.
- U ladicu FreshZone nemojte stavljati namirnice, osetljive na niske temperature (ananas, avokado, banane, masline, krompir, patlidžan, krastavci, pasulj, paprika, dinje, bostan, bundeve)...

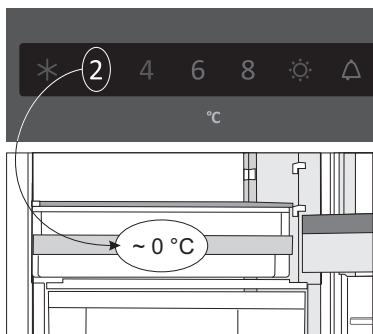


- Vađenje fioke:
  - fioku izvucite do blokade:
  - na prednjoj strani je uzdignite i izvucite do kraja.

# ČUVANJE NAMIRNICA U FIOCI ZeroZone

(Imaju samo određeni modeli)

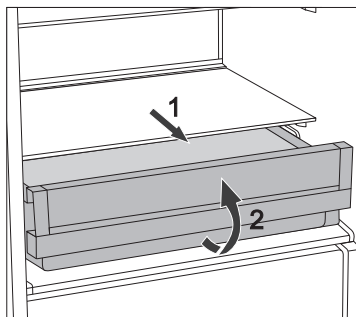
Fiocka **ZeroZone** omogućuje čuvanje široke palete sveže hrane i do triput duže nego u običnom frižideru. Namirnice ostanu duže vreme sveže, a sačuvaju i ukus te hranjive vrednosti. Temperatura u fiocki ovisi o izabranoj temperaturi u frižideru aparata, o temperaturi okoline, učestalosti otvaranja vrata i o količini ubačenih namirnica.



Da bi temperatura u fiocki **ZeroZone** bila oko 0 °C, preporučujemo da temperaturu frižidera podesite niže od 4 °C. Temperatura u fiocki **ZeroZone** može da se spusti i ispod 0 °C, zato namirnice osetljive na zamrzavanje premestite u gornje predele frižidera.

Za optimalno delovanje fiocka treba da bude stalno zatvorena do kraja.

- Kada kupujete namirnice, proverite da li su sveže, jer je od toga ovisan kvalitet i trajnost namirnice.
- Namirnice držite u zatvorenim posudama ili u pravilnom pakovanju, da ne mogu hlapiti niti primati mirise i vlagu.
- Otprilike 30-60 minuta pre upotrebe izvadite namirnice iz fiocke, da mogu na sobnoj temperaturi da razviju odgovarajuću aromu i ukus.
- Namirnice osetljive na niske temperature nemojte stavljati u ladicu **FreshZone**: ananas, avokado, banane, masline, krompir, patlidžani, krastavci, pasulj, paprika, dinje, bostan, bundeve) ...



- Vađenje fiocke:
  - fioku izvucite do blokade: na prednjoj strani je uzdignite i izvucite do kraja.

## OKVIRNO VREME ČUVANJA NAMIRNICA U FIOCI ZeroZone\*

Namirnica	Vreme
kobasice, naresci, govedina, svinjetina, divljač, sirovo meso	do 7 dana
perad	do 5 dana
ribe	3 do 10 dana
plodovi mora	do 3 dana
<b>Povrće:</b>	
zelje, beli luk, šargarepa	do 180 dana
celer, začinsko bilje	do 30 dana
zelena salata, karfiol, radič, rabarbara	do 21 dana
brokula, špargle, kelj, kinesko zelje, koleraba, rotkvica	do 14 dana
crveni luk, gljive, spanać, grašak	do 7 dana
<b>Voće:</b>	
jabuke	do 180 dana
kruške, kivi	do 120 dana
grožđe, dunje	do 90 dana
breskve	do 30 dana
ribizla, kupine, šljive	do 21 dana
kajsije, borovnice, trešnje	do 14 dana
maline, jagode	do 3 do 5 dana
<b>Ostalo:</b>	
mleko	do 7 dana
puter	do 30 dana
sir	do 30 dana

\* ovisno o kvalitetu i svežini namirnica

# ZAMRZAVANJE I ČUVANJE ZAMRZNUTIH NAMIRNICA

---

## POSTUPAK ZAMRZAVANJA



Maksimalna količina svežih namirnica koje smete odjednom da složite u aparat, navedena je na etiketi s osnovnim podacima o aparatu. Ukoliko je količina veća, i kvalitet zamrzavanja je lošiji, a pogoršaće se i kvalitet već zamrznutih namirnica.

- Ukoliko želite iskoristiti celokupnu zapreminu zamrzivača, možete izvaditi sve fioke. Hranu složite direktno na police i na dno zamrzivača. Kod NO FROST aparata energetskeg razreda A+++ ostavite donje fioke u aparatu.
- Oko 24 časa pre zamrzavanja svežih namirnica aktivirajte funkciju intenzivno zamrzavanje:
  - pritisnite taster **A** toliko puta da zasvetli simbol **C**.

Nakon tog vremena ravnomerno rasporedite sveže namirnice u fioke koje su namenjene zamrzavanju.

Sveže namirnice ne smeju dodirivati već zamrznute paketiće!

- Za zamrzavanje manjih količina svežih namirnica (1-2 kg), upućivanje funkcije za intenzivno zamrzavanje nije potrebno.
- Nakon 24 časa namirnice možete premestiti u fioku za čuvanje, te po potrebi ponoviti postupak zamrzavanja.

# VAŽNA UPOZORENJA ZA ZAMRZAVANJE SVEŽIH NAMIRNICA



U zamrzivaču zamrzavajte samo namirnice, koje su za to primerene, i koje dobro podnose niske temperature. Namirnice neka budu kvalitetne i sveže.

Izaberite namirnicama odgovarajuću, prikladnu ambalažu, te ih pravilno upakujte.

Pakovanje ne sme propuštati vazduh i vlagu, što bi uzrokovalo isušivanje sadržaja i vitaminske gubitke.

Pakovane namirnice označite podacima o vrsti i količini namirnica, te datumom zamrzavanja.

Naročito je važno da se namirnice što pre zamrznju, zato preporučujemo da ne pravite velike pakete, i da namirnice pre zamrzavanja ohladite.

## ČUVANJE INDUSTRIJSKO ZAMRZNUTIH NAMIRNICA

- Uvek se pridržavajte uputa proizvođača u vezi roka čuvanja i upotrebe namirnica. Na ambalaži industrijski zamrznutih namirnica označeno je vreme i temperatura čuvanja.
- Birajte samo odgovarajuće upakovane namirnice, s neoštećenom ambalažom, i čuvane u zamrzivačima u kojima je temperatura najmanje  $-18^{\circ}\text{C}$  ili niža.
- Izbegavajte kupovinu namirnica punihinja, jer je to znak da su već bile odmrzavane i da je njihov kvalitet lošiji.
- Tokom prenosa iz radnje namirnice zaštitite od odmrzavanja, jer im svako povećanje temperature skraćuje vreme čuvanja i pogoršava njihov kvalitet.



# VREME ČUVANJA ZAMRZNUTIH NAMIRNICA

## PREPORUČLJIV PERIOD DRŽANJA NAMIRNICA U ZAMRZIVAČU

Namirnica	Razdoblje
voće, govedina	od 10 do 12 meseci
povrće, teletina, perad	od 8 do 10 meseci
divljač	od 6 do 8 meseci
svinjetina	od 4 do 6 meseci
mleveno meso	4 meseca
hleb, kolači, gotova jela, nemasna riba	3 meseca
iznutrice	2 meseca
dimljene kobasice, masna riba	1 mesec

## ODMRZAVANJE ZAMRZNUTIH NAMIRNICA

Napola odmrznute, odnosno odmrznute namirnice potrošite što pre. Hladnoća naime namirnice konzervira, ali ne uništava mikroorganizme, koji se nakon odmrzavanja ubrzano aktiviraju i brzo pokvare namirnice. Delimično odmrzavanje smanjuje hranjivu vrednost namirnica, a naročito voća i povrća, te već pripremljene hrane.

# ODMRZAVANJE APARATA

---

## AUTOMATSKO ODMRZAVANJE FRIŽIDERA

Frižider nema potrebe odmrzavati, jer se led na zadnjoj stranici unutrašnjosti frižidera otapa automatski. Led koji nastaje tokom rada kompresora, u periodu njegovog mirovanja otapa se i u obliku kapljica puzi nadole, a zatim kroz pripremljen otvor u zadnjoj stranici frižidera oteče u posudicu iznad kompresora, odakle ishlapi.

Ako se na zadnjoj stranici unutrašnjosti frižidera nakupi prekomerno debela naslaga leda (3-5 mm), isključite aparat i odmrznite ga ručno.

## ODMRZAVANJE KLASIČNOG ZAMRZIVAČA

- Zamrzivač odmrznite kad se nakupi približno 3-5 mm debela naslaga inja, odnosno leda.
- Oko 24 časa pre odmrzavanja aktivirajte mogućnost intenzivnog zamrzavanja da se namirnice dodatno ohlade. Nakon tog vremena, izvadite namirnice iz zamrzivača i zaštitite ih od odmrzavanja.

Aparat isključite (pogledati poglavlje Uključenje/isključenje aparata) i izvucite priključni kabl iz utičnice.

- Za odmrzavanje nemojte koristiti sprejove za odmrzavanje, jer bi mogli istopiti plastične delove aparata, a štetni su i za zdravlje.
- Za uklanjanje inja ili leda ne smete koristiti noževe niti druge slične oštre predmete, jer njima možete oštetiti cevi rashladnog sistema.
- Odmrzavanje možete ubrzati stavljanjem lonca vruće vode na staklenu policu.
- Očistite i osušite unutrašnjost aparata (pogledati poglavlje »Čišćenje aparata«).

## ODMRZAVANJE ZAMRZIVAČA NO FROST

- Odmrzavanje zamrzivača NO FROST je automatsko. Povremeno pojavljivanje naslaga inja nestane automatski.
- Pojava leda, odnosno naslage inja u zamrzivaču mogu da budu posledica nenormalne upotrebe aparata (prečesto otvaranje vrata, predugo otvorena vrata, loše zatvorena vrata ...). U tom slučaju aparat isključite, izvadite namirnice iz zamrzivača i zaštitite ih od odmrzavanja. Unutrašnjost zamrzivača očistite i osušite. Pre nego što namirnice složite natrag u zamrzivač, uključite aparat i izaberite primerene podešenosti.

# ČIŠĆENJE APARATA



**Pre čišćenja isključite aparat iz električne mreže** (pogledati poglavlje Uključenje/isključenje aparata) i izvadite priključni kabl iz utičnice.

- Za čišćenje svih površina koristite meku krpu. Deterdženti koji sadrže abraziona sredstva, kiseline ili rastopine, nisu primereni, jer bi mogli da oštete površinu!

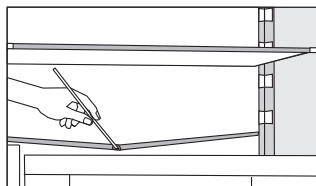
**Spoljašnjost** aparata čistite vodom odnosno blagom otopinom sapunice. Aluminijumske i lakovane površine možete čistiti mlakom vodom kojoj ste dodali blagi deterdžent. Dozvoljeno je korišćenje sredstava za čišćenje s niskim sadržajem alkohola (npr. za čišćenje stakla). Za plastične materijale nije dozvoljeno koristiti sredstva za čišćenje koja sadrže alkohol.



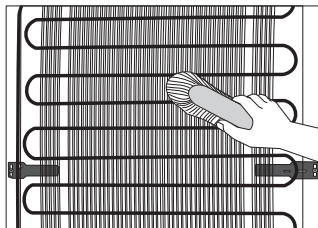
**Unutrašnjost** aparata i opremu čistite razređenim tečnim deterdžentom i mlakom vodom, kojoj možete dodati malo **sirćeta**.



- Delove unutrašnje opreme aparata nemojte nikad prati u mašini za pranje sudova jer bi na taj način mogli da ih oštete!



- Ispod rashladne ploče koja hladi unutrašnjost frižidera, nalaze se utor i otvor za otjecanje otopljene vode. Utor i rupa ne smeju biti zapušeni (npr. ostacima hrane), zato ih češće pregledajte i po potrebi očistite (npr. plastičnom slamčicom).
- Naslage inja, odnosno leda debljine 3-5 mm povećavaju potrošnju električne energije, zato ih redovito uklanjajte (ovo ne važi za zamrzivač NO FROST). Pri tome nemojte koristiti oštre predmete, otopine i sprejove.

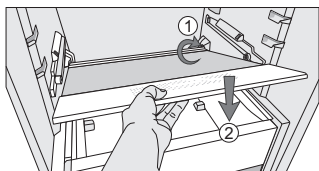
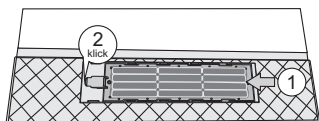
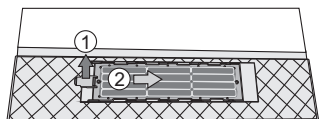
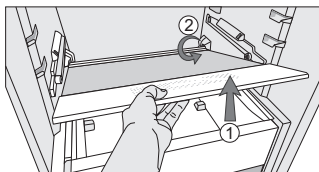


- **Kondenzator** na zadnjoj stenki mora biti uvek čist, bez prašine ili naslaga od kuhinjskih hlapova. Mekom nemetalnom četkom ili usisivačem povremeno odstranite prašinu.
- Nakon čišćenja uključite aparat i vratite namirnice.

## ČIŠĆENJE FILTRA VLAGE

Filtar vlage nalazi se na donjem dijelu police iznad pretinca za voće i povrće.

Postupak zamjene filtra:



1. Najprije po već poznatom postupku izvucite fioka FreshZone (ako vaš model ima taj fioka).
2. Nakon toga izvucite policu, i to tako da je najprije na prednjoj strani koliko je to moguće podignete, a zatim je izvučete iz utora na stražnjoj stijenci aparata, u koje je polica namještena!
3. Policu zatim pažljivo okrenite, tako da donja strana bude okrenuta nagore, i stavite je na neku ravnu površinu.
4. Nakon toga izvadite filter: podignite jezičac kako to pokazuje strjelica 1, a zatim filter pomaknite u smjeru kojeg pokazuje strjelica 2.
5. Filter operite vodom i temeljito ga obrišite da bude suh. Ako su mrlje na filteru teže odstranjive, operite ih nježnim deterdžentom i mekom krpom. Deterdžent zatim temeljito isperite vodom.
6. Filter namjestite natrag: gurnite ga kako to prikazuje strjelica 1, sve dok ne začujete klik. Tada je filter dobro namješten na svoje mjesto.
7. Policu okrenite i namjestite je natrag na svoje mjesto. Pazite da dobro sjedne u utore na stražnjoj stijenci aparata (strjelica 1). Nakon toga je pažljivo položite natrag na fioka za voće i povrće, kao što to prikazuje strjelica 2.

# OTKLANJANJE KVAROVA

Smetnja:	Uzrok odnosno otklanjanje
<p>Nakon priključenja na električni napon aparat ne radi:</p>	<ul style="list-style-type: none"> <li>• Proverite da li je zidna utičnica pod naponom, i da li je aparat uključen.</li> </ul>
<p>Rashladni sistem radi duže vreme neprekidno:</p> 	<ul style="list-style-type: none"> <li>• Previsoka temperatura okolice.</li> <li>• Prečesto otvaranje vrata odnosno predugo otvorena vrata.</li> <li>• Nepravilno zatvorena vrata (moguće strano telo među vratima, obješena vrata, oštećen zaptivač – pregledajte zaptivač – itd.).</li> <li>• Stavljena prevelika količina svežih namirnica.</li> <li>• Senzor u frižideru (A) zatrpan je svežim namirnicama. Omogućite kruženje vazduha oko senzora (imaju samo određeni modeli).</li> <li>• Nedovoljno hlađenje kompresora i kondenzatora. Proverite kruženje vazduha pozadi aparata, te očistite kondenzator.</li> </ul>
<p>Prekomerno sakupljanje leda na zadnjoj stranici unutrašnjosti frižidera je posledica:</p>	<ul style="list-style-type: none"> <li>• Prečesto otvaranje vrata, odnosno predugo otvorena vrata.</li> <li>• Slaganje tople hrane u frižider.</li> <li>• Dodirivanja hrane ili posude sa zadnjom stranicom unutrašnjosti frižidera.</li> <li>• Loše zaptivanje vrata.</li> <li>• Ako je zaptivka prljava ili oštećena, očistite je, odnosno zamenite.</li> </ul>
<p>Pojava leda odnosno naslagainja u unutrašnjosti zamrzivača je posledica:</p>	<ul style="list-style-type: none"> <li>• učestalog otvaranja vrata, odnosno predugo otvorenih vrata,</li> <li>• loše zatvorenih vrata,</li> <li>• lošeg zaptivanja vrata.</li> <li>• Ako je zaptivka prljava ili oštećena, očistite je, odnosno zamenite.</li> </ul>
<p>Orošavanje police iznad fioka:</p>	<ul style="list-style-type: none"> <li>• To je prolazna pojava koju u slučaju visoke spoljne temperature i vlage iz okoline ne možete posve izbeći. Pojava nestane sama od sebe kada se temperatura i vlaga normalizuju. Preporučujemo češće čišćenje fioka i povremeno brisanje kapljica.</li> <li>• Otvorite regulator vlažnosti.</li> <li>• Namirnice držite u kesicama ili nekoj drugoj ambalaži koja je nepropusna.</li> </ul>

Smetnja:	Uzrok odnosno otklanjanje
Voda teče iz frižidera:	<ul style="list-style-type: none"> <li>• Zapušen otvor za ceđenje vode, odnosno otopljena voda kaplje pokraj utora za prikupljanje vode.</li> <li>• Zapušen otvor očistite koristeći npr. plastičnu slamčicu.</li> <li>• Predebele naslage leda odmrznite ručno (pogledati poglavlje Odmrzavanje aparata).</li> </ul>
Prikaz <b>E</b> trepće:	<ul style="list-style-type: none"> <li>• Prečesto otvaranje vrata, odnosno predugo otvorena vrata.</li> <li>• Nepravilno zatvorena vrata (moguće strano telo među vratima, obešena vrata, oštećena zaptivka,...).</li> <li>• Duže vreme nije bilo električne energije.</li> <li>• Stavljena prevelika količina svežih namirnica.</li> </ul>
Otežano otvaranje vrata:	<ul style="list-style-type: none"> <li>• Ako bi hteli ponovno da otvorite tek zatvorena vrata aparata, moglo bi se desiti da ćete pri tome imati poteškoće, odnosno osetiti otpor. Naime, tokom otvaranja vrata određena količina hladnog vazduha iz unutrašnjosti iziđe iz aparata, a nadomesti je topliji vazduh iz prostorije. Hlađenjem tog vazduha stvara se negativni tlak (vakuum), koji uzrokuje otpor pri otvaranju vrata. Nakon nekoliko minuta (5-10) stanje se normalizuje, i vrata možete otvoriti bez problema.</li> </ul>
LED rasveta ne radi:	<ul style="list-style-type: none"> <li>• Ako LED osvetljenje ne radi pozovite servisera.</li> <li>• LED rasvetu nemojte popravljati sami, jer možete doći u dodir s visokim naponom!</li> </ul>

Ako nijedan od gore navedenih uzroka nije pravi, i sami ne možete otkloniti grešku u radu, obratite se najbližem ovlašćenom servisu i navedite tip, model i serijski broj sa etikete s osnovnim podacima, koja se nalazi u unutrašnjosti aparata.

# INFORMACIJE O BUCI

---

Hlađenje u kombinovanim aparatima za hlađenje i zamrzavanje odvija se pomoću rashladnog sistema opremljenog kompresorom (kod određenih modela potpomognut je i ventilatorom), što uzrokuje određeni nivo šumova, odnosno buke. Njihova jačina ovisi o postavljanju, pravilnoj upotrebi i starosti aparata.

- **Nakon upućivanja** aparata, delovanje kompresora odnosno šum pretakanja rashladne tečnosti tokom njegovog delovanja je glasnije i izrazitije. Ovo nije znak kvara i nema uticaja na životni vek aparata. Nakon nekog vremena, jačina tih šumova se smanji.
- Povremeno se tokom delovanja aparata pojave i neobični ili glasniji šumovi, koji su za aparat neuobičajeni, i obično su posledica nepravilnog postavljanja:
  - Aparat treba da stoji ravno i stabilno na tvrdoj podlozi.
  - Ne sme dodirivati zid niti susedne elemente.
  - Proverite da li je unutrašnja oprema na svom mestu, odnosno dali zveckaju limenke, flaše ili druge posude, koje se međusobno dodiruju.
- Nivo glasnog rada aparata može privremeno da se poveća i usled većeg opterećenja rashladnog sistema radi učestalog otvaranja vrata, duže vreme otvorenih vrata, istovremenog unosa većih količina namirnica, kao i uključenja funkcije intenzivnog zamrzavanja.

PRIDRŽAVAMO PRAVO NA IZMENE KOJE NE UTIČU NA  
FUNKCIONALNOST APARATA.

COMBI BI540 ADV



661838

sr (06-19)