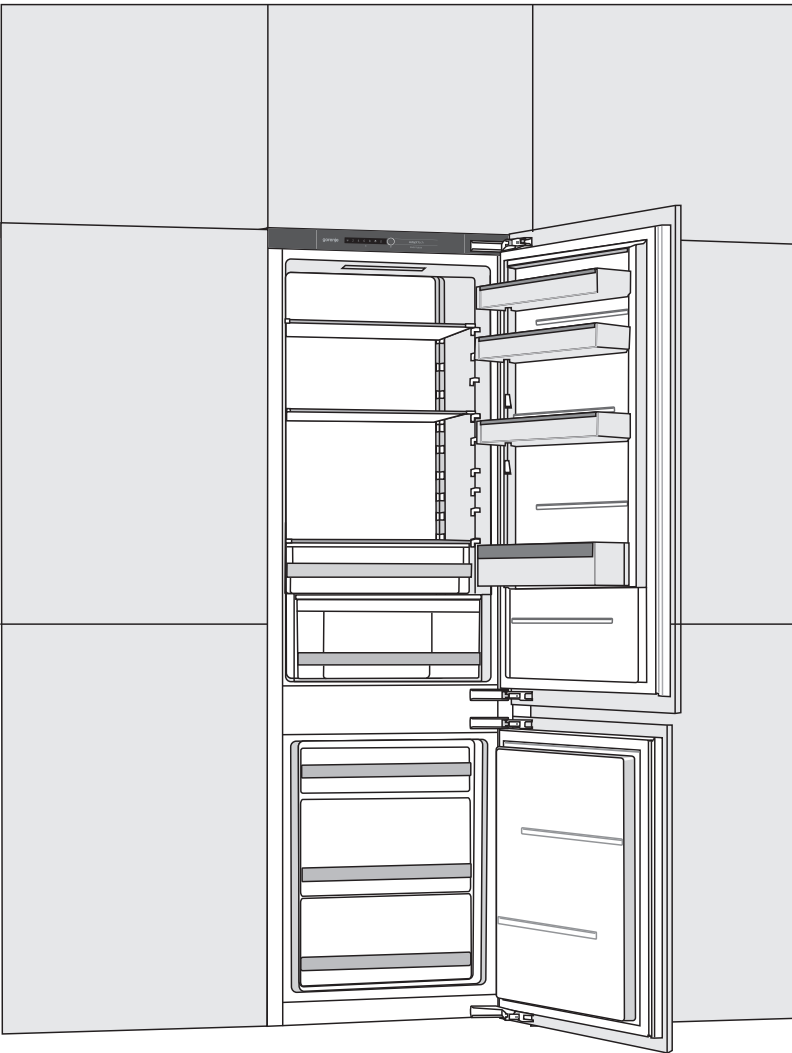


DE

# **gorenje**

## **AUSFÜHRLICHE GEBRAUCHSANLEITUNG FÜR KÜHL- UND GEFRIERGERÄTE**



Wir bedanken uns für das Vertrauen, das Sie uns mit dem Kauf unseres Geräts erwiesen haben. Um Ihnen den Gebrauch des Produkts zu erleichtern, haben wir eine detaillierte Anleitung zum Gebrauch und zur Installation des Geräts verfasst. Diese soll Ihnen helfen, sich so schnell wie möglich mit Ihrem neuen Gerät anzufreunden.

Wir wünschen Ihnen viel Vergnügen beim Gebrauch Ihres neuen Geräts.

### **Das Gerät ist ausschließlich für den Gebrauch im Haushalt bestimmt.**

**Der Kühlschrank** ist zur Lagerung von frischen Lebensmitteln bei Temperaturen über 0°C bestimmt.

**Der Gefrierschrank** ist zum Einfrieren von frischen Lebensmitteln und zur langfristigen Lagerung (bis zu einem Jahr, abhängig von der Art der Lebensmittel) von gefrorenen Lebensmitteln bestimmt.

Besuchen Sie auch unsere Internetseite, wo Sie nach Eingabe des Modells des Geräts, das auf dem Typenschild oder auf der Garantiekarte angegeben ist, eine detaillierte Beschreibung des Geräts sowie Tipps zum Gebrauch, zur Beseitigung von Störungen, Serviceinformationen sowie Gebrauchsanleitungen finden.



<http://www.gorenje.com>

### **Link zur EU EPREL-Datenbank**

Der QR-Code auf dem Energielabel, das sich am Gerät befindet, enthält einen Weblink zur Registrierung dieses Geräts in der EU EPREL-Datenbank. Bewahren Sie das Energielabel als Referenz zusammen mit dem Benutzerhandbuch und allen anderen mit diesem Gerät gelieferten Dokumenten auf.

In der EU EPREL-Datenbank finden Sie Informationen über die Leistung des Produkts, die Sie über den Link <https://eprel.ec.europa.eu> aufrufen können und dann den Modellnamen sowie die Produktnummer eingeben, die Sie auf dem Typenschild des Geräts finden.

Ausführlichere Informationen über das Energielabel finden Sie unter [www.theenergylabel.eu](http://www.theenergylabel.eu).



Wichtige Sicherheitshinweise!



Allgemeine Informationen und Tipps



Umweltschutz



Nicht in der Geschirrspülmaschine reinigen!

# INHALT

<b>4 WICHTIGE HINWEISE</b> 4 VOR DEM ERSTEN GEBRAUCH 5 WICHTIGE SICHERHEITSHINWEISE 8 WICHTIGE HINWEISE ZUM GEBRAUCH DES GERÄTS 10 UMWELTSCHUTZ ..... <b>11 TIPPS ZUM ENERGIESPAREN BEI KÜHL- UND GEFRIERGERÄTEN</b>	<b>VORWORT</b>
<b>12 AUFSTELLUNG UND ANSCHLUSS</b> ..... <b>14 BESCHREIBUNG DES GERÄTS</b> ..... <b>15 BEDIENUNG DES GERÄTS</b> ..... <b>21 INNENEINRICHTUNG DES GERÄTS</b> ..... <b>27 EMPFOHLENE ANORDNUNG DER LEBENSMITTEL IM GERÄTEINNEREN</b>	<b>BESCHREIBUNG DES GERÄTS</b>
<b>28 LAGERUNG VON LEBENSMITTELN IM KÜHLGERÄT</b> ..... <b>33 LAGERUNG VON LEBENSMITTELN IM FreshZone-Fach</b> ..... <b>34 LAGERUNG VON LEBENSMITTELN IM ZeroZone-FACH</b> ..... <b>37 EINFRIEREN UND LAGERUNG VON GEFRORENEN LEBENSMITTELN</b> 37 Einfrieren von lebensmitteln 38 Wichtige hinweise zum einfrieren von frischen lebensmitteln 38 Lagerung von industriell gefrorenen lebensmitteln 39 Lagerungszeit von gefrorenen lebensmitteln 39 Auftauen von gefrorenen lebensmitteln	<b>LAGERUNG UND EINFRIEREN VON LEBENSMITTELN</b>
<b>40 ABTAUEN DES GERÄTS</b> ..... <b>42 REINIGUNG UND PFLEGE</b>	<b>ABTAUEN UND REINIGUNG DES GERÄTS</b>
<b>45 BESEITIGUNG VON STÖRUNGEN</b> ..... <b>47 INFORMATIONEN ÜBER DIE GERÄUSCHENTWICKLUNG</b>	<b>SONSTIGES</b>

# WICHTIGE HINWEISE

---



## VOR DEM ERSTEN GEBRAUCH

Bevor Sie das Gerät an das Stromnetz anschließen, sollten Sie sorgfältig die Gebrauchsanleitung, die das Gerät und seine fachgerechte und sichere Bedienung beschreibt, durchlesen. Die Gebrauchsanleitung ist an verschiedene Gerätetypen/Modelle angepasst, deswegen können auch Funktionen und Zubehör beschrieben sein, die Ihr Gerät nicht enthält. Wir empfehlen Ihnen, die Gebrauchsanleitung aufzubewahren und im Fall einer eventuellen Veräußerung des Geräts dem Käufer übergeben.

Die Gebrauchsanleitung gilt auch für die Gefriergerätausführung NO FROST, die über einen eingebauten Ventilator und eine automatische Abtaufunktion verfügt (nur bei einigen Modellen).

Überprüfen Sie das Gerät auf eventuelle Transportschäden. Falls Sie einen Transportschaden feststellen, treten Sie bitte umgehend mit der Verkaufsstelle in Verbindung, bei der Sie das Gerät gekauft haben.

Lassen Sie das Gerät vor dem Anschluss an das Stromnetz mindestens zwei Stunden in aufrechter Position ruhen. Dadurch kann eine durch den Transport hervorgerufene Fehlfunktion des Kühlsystems vermieden werden.



## WICHTIGE SICHERHEITSHINWEISE



Warnung: Brandgefahr / brennbare Materialien

Der Anschluss an das Stromnetz und die Erdung des Geräts sind gemäß den gültigen Normen und Vorschriften auszuführen.

HINWEIS! Verwenden Sie zum Anschließen des Geräts keine elektrischen Verteiler oder tragbare Stromquellen.

Trennen Sie das Gerät vor dem Reinigen vom Stromnetz (ziehen Sie den Stecker des Anschlusskabels aus der Wandsteckdose).

HINWEIS! Bei Beschädigung des Anschlusskabels, darf dieses nur vom Hersteller, seinem autorisierten Kundendienst oder einer entsprechend qualifizierten Person ausgetauscht werden, um einen Stromschlag zu vermeiden.

HINWEIS! Vergewissern Sie sich beim Installieren des Geräts, dass das Netzkabel nicht geknickt oder beschädigt wird.

Falls die LED-Beleuchtung nicht funktioniert, rufen Sie bitte den Kundendienst an. Versuchen Sie nicht, die LED-Beleuchtung selbst zu reparieren, weil Sie in Kontakt mit Hochspannung geraten können!



HINWEIS! Verwenden Sie im Geräteinneren keine elektrischen Geräte außer denen, die vom Kühl- und Gefriergerätehersteller zugelassen sind.



HINWEIS! Verwenden Sie beim Abtauen des Geräts keine mechanischen Hilfsmittel oder andere Methoden außer denen, die vom Hersteller empfohlen sind.



HINWEIS! Um Gefahren wegen der Unstabilität des Geräts aus dem Weg zu gehen, muss das Gerät in Einklang mit den Einbauhinweisen eingebaut werden.

## **Gefahr von Erfrierungen**

Geben Sie gefrorene Lebensmittel niemals in den Mund. Vermeiden Sie den Kontakt mit dem Gefriergut, da dies zu Erfrierungen führen kann.

## **Sicherheit von Kindern und empfindlichen Personen**

Diese Geräte dürfen nicht von Personen (einschließlich Kindern) mit reduzierten körperlichen, wahrnehmungsbezogenen und psychischen Fähigkeiten oder Personen ohne Erfahrung und Kenntnisse des Geräts verwendet werden, es sei denn, sie werden beaufsichtigt und erhalten Anweisungen von der für ihre Gesundheit verantwortlichen Personen.

Beaufsichtigen Sie Kinder, wenn diese das Gerät gebrauchen und achten Sie darauf, dass sie nicht mit dem Gerät spielen.

Reinigung oder Benutzerwartung darf von Kindern nicht durchgeführt werden, es sei denn sie werden dabei von einem Erwachsenen beaufsichtigt.

Entfernen Sie die Verpackung, die zum Schutz des Geräts bzw. der einzelnen Teile des Geräts während des Transports dient.

Es besteht Verletzungs- bzw. Erstickungsgefahr.

Wenn Sie das gebrauchte Gerät entsorgen möchten, schneiden Sie das Netzkabel ab, nehmen Sie die Gerätetür ab und lassen Sie die Ablagen im Gerät. Dadurch können Sie verhindern, dass sich Kinder im Gerät einschließen.

## **Folgendes gilt nur für die europäischen Märkte**

Dieses Gerät darf von Kindern ab acht Jahren, wie auch von Personen mit verminderten körperlichen, sensorischen und geistigen Fähigkeiten oder mangelhaften Erfahrungen und Wissen bedient werden, jedoch nur, wenn sie das Gerät unter entsprechender Aufsicht bedienen oder entsprechende Anweisungen über den sicheren Gebrauch des Geräts erhalten haben und die mit dem Gebrauch des Geräts verbundenen Gefahren verstanden haben.

Kinder nicht mit dem Gerät spielen lassen.

Kinder dürfen ohne Aufsicht von Erwachsenen das Gerät nicht reinigen oder Benutzerwartung am Gerät durchführen.

Kinder im Alter von 3 bis 8 Jahren dürfen Gegenstände in das Kühlgerät stellen oder aus dem Kühlgerät nehmen.

## **Hinweis zum Kühlmittel**

Das Gerät enthält eine geringe Menge des umweltfreundlichen jedoch brennbaren Gases R600a. Stellen Sie sicher, dass es zu keiner Beschädigung der Teile des Kühlsystems kommt. Ein Ausströmen des Gases ist für die Umwelt nicht gefährlich, kann sich jedoch entzünden oder den Augen schädigen!

Falls das Gas ausströmen sollte, lüften Sie den Raum, trennen Sie das Gerät vom Stromnetz und rufen Sie den Kundendienst an!

# WICHTIGE HINWEISE ZUM GEBRAUCH DES GERÄTS

HINWEIS! Das Gerät ist zum Gebrauch im Haushalt und in ähnlichen Umgebungen bestimmt wie z.B.:

- Teeküchen in Verkaufsläden, Büros und in anderen Arbeitsumfeldern,
- Bauernhöfe und Hotels, Motels und andere Unterkünfte,
- Objekte, die Übernachtung mit Frühstück bieten,
- Catering und ähnliche Umgebungen, die nicht zum Einzelhandel gehören.

**i** HINWEIS! Die Lüftungsöffnungen am Gerät bzw. Einbauelement müssen immer sauber und frei passierbar sein.

Das Gerät darf nicht im Freien verwendet und Regen ausgesetzt werden.

Im Gerät keine explosivern Stoffe (z.B. Spraydosen mit Aerosolen und entzündlichem Treibgas) lagern.

Falls das Gerät über längere Zeit nicht verwendet wird, schalten Sie es durch Betätigung der AUS-Taste ab und unterbrechen Sie die Stromzufuhr. Leeren Sie das Geräteinnere, tauen sie eventuelle Eisschichten ab, reinigen Sie das Gerät und lassen Sie die Gerätetür einen Spalt breit geöffnet.

Bei einem Defekt oder Stromausfall das Gefrierfach nicht öffnen, es sei denn, das Gerät war länger als die auf dem Typenschild des Geräts angegebenen Stunden (Temperaturanstiegszeit) außer Betrieb. Nach dieser Zeit müssen die gefrorenen Lebensmittel unverzüglich verbraucht oder angemessen gekühlt werden, zum Beispiel durch Umlagerung in einen anderen Gefrierschrank.



## Technische Angaben

Das Typenschild mit den Grunddaten des Geräts befindet sich im Geräteinneren. Es enthält Informationen über die Spannung, das Brutto- und Netto-Volumen, die Art und die Menge des Kältemittels sowie Informationen über die Klimaklasse. Falls das Typenschild nicht in Ihrer Sprache ist, überkleben Sie es mit dem entsprechenden beigelegten Etikett.



## UMWELTSCHUTZ

Zum Verpacken unserer Produkte werden nur umweltfreundliche Materialien verwendet, die ohne Gefahr für die Umwelt wiederverwertet, entsorgt oder vernichtet werden können.



### Entsorgung des ausgedienten Geräts

Um die Umwelt zu schonen, übergeben Sie das ausgediente Gerät einem autorisierten Entsorgungsunternehmen für Elektro- und Elektronikaltgeräte.

Vorbereitung:

- Trennen Sie das Gerät vom Stromnetz.
- Untersagen Sie Kindern, mit dem Gerät zu spielen.



**HINWEIS!** Achten Sie darauf, dass bei der Aufstellung, beim Reinigen, oder bei der Entsorgung des Geräts die Dämmung bzw. Teile des Kühlsystems nicht beschädigt werden. Dadurch leisten auch Sie einen wertvollen Beitrag zum Umweltschutz.



**Das Symbol auf dem Produkt oder seiner Verpackung deutet darauf hin, dass das Produkt nicht als gewöhnlicher Haushaltsmüll entsorgt werden darf. Bringen Sie Ihr ausgedientes Gerät zu einer Sammelstelle für die Wiederverwertung von elektrischen und elektronischen Altgeräten.**

**Durch die fachgerechte Entsorgung des Geräts leisten Sie Ihren Beitrag zur Vermeidung von eventuellen negativen Folgen und Einflüssen auf die Umwelt und die Gesundheit von Mensch und Tier, die im Fall von unsachgemäßer Entsorgung des Geräts entstehen können. Für detaillierte Informationen über die Entsorgung und Wiederverwertung des Produkts wenden Sie sich bitte an die zuständige städtische Stelle für Abfallentsorgung, an das Kommunalunternehmen oder an das Geschäft, in welchem Sie Ihr Gerät gekauft haben.**

# TIPPS ZUM ENERGIESPAREN BEI KÜHL- UND GEFRIERGERÄTEN

---

- Stellen Sie das Gerät laut den Hinweisen in der Gebrauchsanleitung auf.
- Öffnen Sie die Tür nicht öfter als notwendig.
- Überprüfen Sie gelegentlich, ob die Luftzirkulation an der Geräterückseite unbehindert ist.
- Der Kondensator an der Geräterückseite muss sauber gehalten werden (siehe Kapitel „Reinigung des Geräts“).
- Lassen Sie undichte oder beschädigte Dichtungen umgehend ersetzen.
- Lebensmittel in verschlossenen Behältern oder entsprechender Verpackung aufbewahren.
- Kühlen Sie die Lebensmittel vor der Einlagerung im Kühlgerät auf Zimmertemperatur.
- Tauen Sie gefrorene Lebensmittel im Kühlraum auf.
- Sie können einige Fächer aus dem Gefriergerät entfernen (wie in der Gebrauchsanleitung beschrieben), um den Gefrierraum optimal auszunutzen.
- Tauen Sie das klassische Gefriergerät ab, wenn sich an den Wänden eine ungefähr 3-5 mm dicke Reifschicht gebildet hat.
- Die Anordnung der Ablagen und der Lebensmittel im Kühlgerät sollte gleichmäßig sein, sodass eine ungestörte Luftzirkulation möglich ist (beachten Sie die in der Gebrauchsanleitung empfohlene Anordnung der Lebensmittel).
- Stellen Sie bei Geräten mit Ventilator sicher, dass die Lüftungsschlitze nicht zugedeckt sind.
- Falls Sie den Ventilator oder den Ionisator nicht benötigen, schalten Sie diese aus, damit nicht zusätzliche Energie verbraucht wird.

# AUFSTELLUNG UND ANSCHLUSS

## AUSWAHL DES AUFSTELLUNGSPLATZES

- Stellen Sie das Gerät in einem trockenen und gut belüfteten Raum auf. Das Gerät funktioniert störungsfrei nur bei den in der Tabelle angeführten Umgebungstemperaturen. Die Klasse ist am Typenschild mit den Gerätedaten angegeben.

Beschreibung	Klasse	Umgebungstemperaturbereich °C	Relative Feuchtigkeit
Erweiterte gemäßigte Zone	SN	+10 bis +32	≤ 75%
Gemäßigte Zone	N	+16 bis +32	
Subtropische Zone	ST	+16 bis +38	
Tropische Zone	T	+16 bis +43	



- Stellen Sie Geräte mit der Klimaklasse SN nicht in Räumen auf, in welchen die Temperatur unter 5° C sinkt, da dies zu Funktionsstörungen oder Beschädigung des Geräts führen kann!
- Nach dem Einbau bzw. Aufstellung des Geräts muß der Gerätstecker frei zugänglich sein!
- Stellen Sie das Gerät nicht in die Nähe von Geräten auf, die Wärme strahlen wie z.B. Kochherd, Heizkörper, Wasserehitzer u. Ä. und setzen Sie es nicht direkter Sonnenbestrahlung aus. Das Gerät muss mindestens 3 cm von einem Elektro- oder Gasherd bzw. mindestens 30 cm von einem Ölofen oder einem Holzherd entfernt aufgestellt werden. Bei geringerem Abstand ist zu Isolationszwecken eine Wärmedämmplatte zu verwenden.

**Hinweis:** Stellen Sie das Gerät in einem ausreichend großen Raum auf. Auf 8 g Kühlmittel sollte mindestens 1 m<sup>3</sup> Raum zur Verfügung stehen. Die Menge des Kühlmittels im Gerät ist auf dem Typenschild im Geräteinneren angeführt.

- Im Untergestell des Möbelementes, das zum Einbau des integrierten Gerätes bestimmt ist, muß mindestens 200 cm<sup>2</sup> große Öffnung vorhanden sein, damit das Eintreten von Kühlluft ermöglicht wird. Oben am Element tritt die Luft aus, deswegen müssen Sie aufpassen, daß die obere Öffnung des Belüftungskanal frei bleibt. Die Nichtbeachtung dieses Hinweises kann eine Beschädigung des Geräts verursachen.

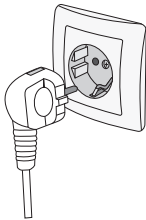
### Hinweis:

Beim Einbau der Geräte in Küchenelemente nebeneinander (Side by Side) ist auf die in der unteren Skizze angeführten Maße zu achten; jedes Gerät wird in ein separates Küchenelement eingebaut.

Sie müssen das Service-Set gegen Taubildung und das dazugehörige Anschlusskabel kaufen. Zum Anschluss des Service-Sets ist eine zusätzliche Steckdose notwendig.

**Wegen Ihrer eigenen Sicherheit darf dieses Set nur von einem autorisierten Kundendienstfachmann eingebaut werden!**

## ANSCHLUSS AN DAS STROMNETZ



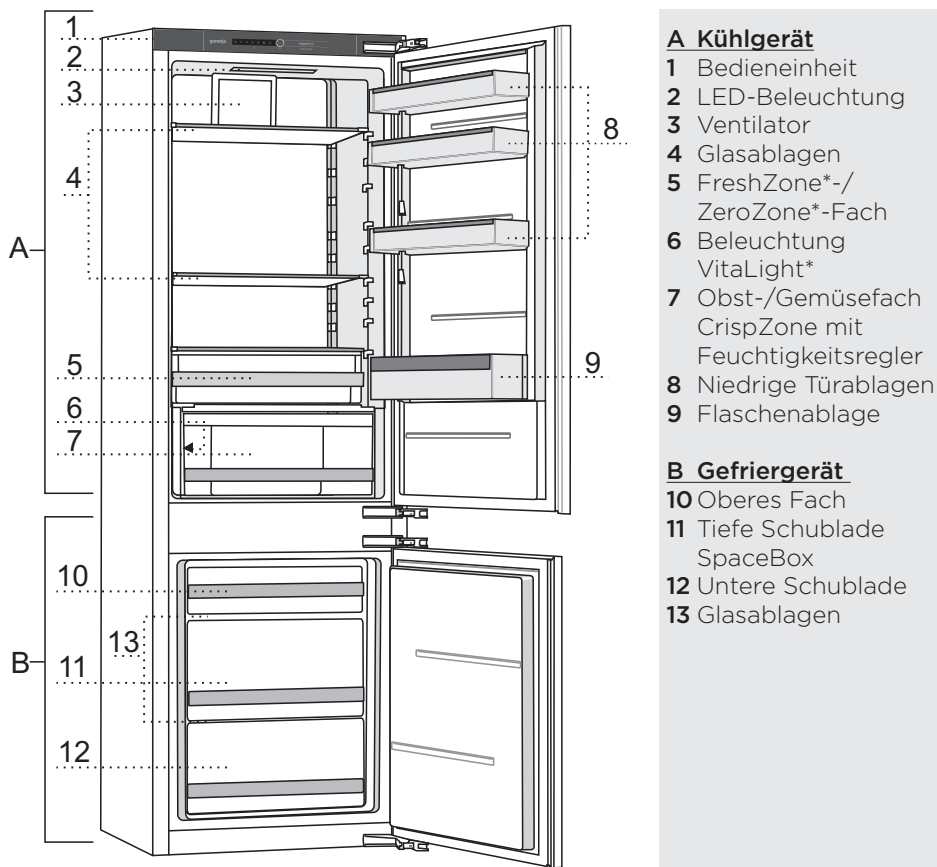
- Schließen Sie das Gerät mit dem eingebauten Netzkabel an das Stromnetz an. Die Steckdose muss über einen geerdeten Schutzkontakt verfügen (Sicherheitssteckdose). Die vorgeschriebene Nennspannung und Frequenz sind auf dem Typenschild mit den Gerätegrunddaten angegeben.
- Der Anschluss an das Stromnetz und die Erdung des Geräts sind gemäß den gültigen Normen und Vorschriften auszuführen. Das Gerät hält kurzfristige Spannungsschwankungen aus, jedoch max. zwischen -6 % und +6 %.

## WECHSEL DES TÜRANSCHLAGS UND EINBAU DES GERÄTS IN EIN KÜCHENELEMENT

Der Wechsel des Türanschlags und die Montage des Geräts in einen Küchenschrank sind auf einer separaten Anleitung beschrieben, die der Tüte mit der Gebrauchsanleitung beigelegt ist!

# BESCHREIBUNG DES GERÄTS

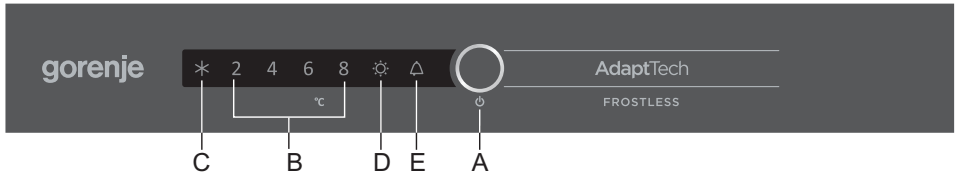
Die Innenausstattung des Geräts kann je nach Modell variieren.



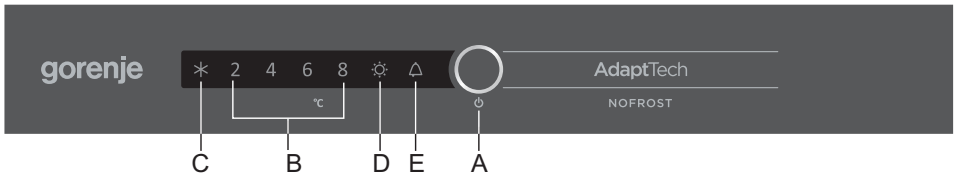
\* (nur bei einigen Modellen)

# BEDIENUNG DES GERÄTS

## Klassische Geräte



## NoFrost-Geräte



**A** Knebel zum Ein-/Ausschalten des Geräts, zur Einstellung der Temperatur und Zusatzfunktionen

**B** Anzeige der eingestellten Temperatur des Kühlgeräts

Die eingestellte Temperatur ist beleuchtet

**C** Betriebsanzeige der Funktion Intensivgefrieren

Das Symbol **C** leuchtet, wenn die Funktion Intensivgefrieren aktiviert ist

**D** Betriebsanzeige der Funktion VitaLight

Das Symbol **D** leuchtet, wenn die Funktion VitaLight aktiviert ist

**E** Anzeige des Alarms bei überhöhten Temperatur oder der geöffneten Tür

Stellen Sie die Temperatur im Gerät oder die Funktionen durch mehrmaliges Drücken der Taste A ein. Nach der ersten Betätigung der Taste beginnt der aktuell eingestellte Wert bzw. die eingestellte Funktion zu blinken. Durch jede weitere Betätigung der Taste wird die nächste Einstellung angezeigt. Die Einstellungen folgen einander im Kreis, von rechts nach links. Die Anzeige blinkt während der Einstellung. Drei Sekunden nach dem Loslassen der Taste wird die Einstellung automatisch gespeichert und das entsprechende Symbol leuchtet auf.

## EIN-/AUSSCHALTEN DES GERÄTS



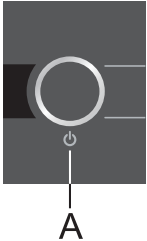
**Einschalten:** Drücken Sie die Taste **A** und halten Sie sie 3 Sekunden lang gedrückt.

**Ausschalten:** Drücken Sie noch einmal die Taste **A** und halten Sie sie 3 Sekunden lang gedrückt (das Gerät ist ausgeschaltet, jedoch steht es noch immer unter Spannung).

## EINSTELLUNG DER TEMPERATUR IM GERÄTEINNEREN

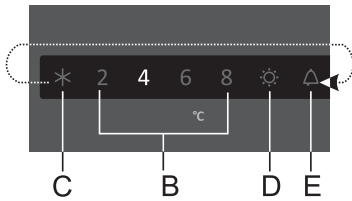


- Das Gerät ist vom Werk aus auf die empfohlene Temperatur +4°C eingestellt; im Gefriergerät herrscht eine Temperatur von ca. -18°C.
- Nach dem Einschalten des Geräts kann es mehrere Stunden dauern, bis in die eingestellte Temperatur im Geräteinneren erreicht ist, stellen Sie deshalb noch keine Lebensmittel in das Gerät.



- Stellen Sie die gewünschte Temperatur mit der Taste **A** ein.
- Drücken Sie die Taste **A** so oft, bis die gewünschte Temperatur aufleuchtet.
- Nach der ersten Betätigung der Taste beginnt der aktuell eingestellte Wert bzw. die eingestellte Funktion zu blinken. Durch jede weitere Betätigung der Taste **A** wird die nächste Einstellung angezeigt (im Kreis, von rechts nach links).
- Nach drei Sekunden hört die Einstellung zu blinken auf, wird gespeichert und leuchtet auf.

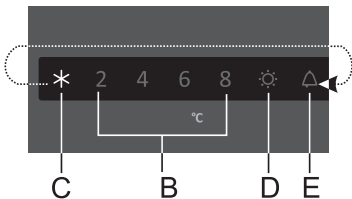




Die Zahlen 2, 4, 6 und 8 stellen die Temperatur in °C im Kühlgerät dar.

- Wir empfehlen die Temperatureinstellung +4°C, da diese die Qualität und Frische der Lebensmittel über einen längeren Zeitraum gewährleistet.
- Die Temperatur im Kühlgerät beeinflusst die Temperatur im Gefriergerät. Falls Sie eine niedrigere Temperatur im Gefriergerät benötigen, stellen Sie eine niedrigere Temperatur im Kühlgerät ein.
- Wenn die Temperatur der Umgebung, in der das Gerät aufgestellt ist, niedriger ist als 16 °C, empfehlen wir Ihnen, eine Temperatur unter 4°C einzustellen.

## INTENSIVGEFRIEREN

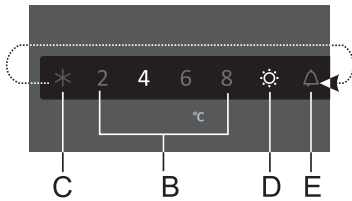


Schalten Sie die Funktion Intensivgefrieren ein, indem Sie die Taste **A** so oft drücken, bis das Symbol **C** aufleuchtet.

- Wenn die Funktion Intensivgefrieren aktiviert ist, sind die Temperaturen sowohl im Kühlgerät als auch im Gefriergerät niedriger.

- i** • Beim Einschalten der Funktion Intensivkühlen/Intensivgefrieren arbeitet das Gerät mit der höchsten Kapazität und kann eine Zeit lang etwas lauter sein.
- Verwenden Sie diese Einstellung beim ersten Einschalten des Geräts, vor dem Reinigen und vor der Einlagerung größerer Mengen von Lebensmitteln.
- Wenn Sie während des Betriebs der Funktion Intensivgefrieren eine andere Funktion aktivieren, wird die Funktion Intensivgefrieren deaktiviert.
- Schalten Sie die Funktion Intensivgefrieren aus, indem Sie mit der Taste **A** die gewünschte Temperatur (B) auswählen. Falls Sie die Funktion Intensivgefrieren nicht manuell ausschalten, schaltet sie sich automatisch nach ca. zwei Tagen aus) und die Einstellung schaltet auf den letzten gespeicherten Zustand um.
- Bei Stromausfall während des Betriebs der Funktion Intensivgefrieren bleibt die Funktion bei Wiedereinschalten der Stromzufuhr erhalten.

# FUNKTION VitaLight

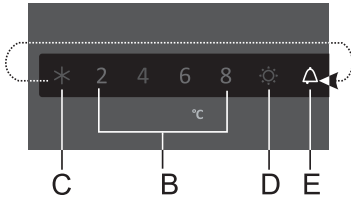


- **Einschalten der Funktion VitaLight:** Drücken Sie die Taste **A** so oft, bis das Symbol **D** zu blinken beginnt - nach drei Sekunden wird die Funktion eingeschaltet, Das Symbol **D** leuchtet auf. Gleichzeitig leuchtet auch die letzte gespeicherte Temperatureinstellung. Wenn die Funktion aktiviert ist, leuchtet die LED-Beleuchtung im Obst- und Gemüsefach.

- **Ausschalten der Funktion VitaLight:** Drücken Sie die Taste **A** so oft, bis das Symbol **D** zu blinken beginnt - nach 3 Sekunden wird die Funktion ausgeschaltet. Das Symbol **D** und die LED-Beleuchtung gehen aus.
- Wenn Sie während des Betriebs der Funktion **VitaLight** die Temperatur ändern bzw. die Funktion Intensivgefrieren einschalten, wirkt sich das nicht auf die Funktion **VitaLight** aus.
- Nach einem Stromausfall wird die Funktion **VitaLED** VitaLight aufrechterhalten.

**Die Funktion VitaLight** hält die Lebensmittel frisch und bewahrt die Antioxidantien und Vitamine. Verwenden Sie diese Funktion nur, wenn es unbedingt notwendig ist, da sie den Stromverbrauch erhöht.

# ALARM BEI ÜBERHÖHTER TEMPERATUR



Bei überhöhter Temperatur im Geräteinneren wird ein unterbrochenes akustisches Signal ausgelöst und das Symbol **E** blinkt.

- Bei jedem Einschalten des Geräts mit der Taste **A** wird beim Gerät eine 24-stündige Alarmverzögerung aktiviert. Falls das Gerät in diesem Zeitraum nicht die eingestellte Temperatur erreicht, wird der Alarm ausgelöst.

## Abschalten des Alarms:

- Sie können den akustischen Alarm durch Drücken der Taste **A** abschalten. Falls Sie den Alarm nicht abschalten, schaltet sich dieser automatisch jede halbe Stunde für ca. 3 Minuten ein.
- Durch die erste Betätigung der Taste **A** wird der Alarm ausgeschaltet, durch eine weitere Betätigung der Taste können Sie die Einstellung des Geräts ändern.
- Das Symbol **E** blinkt, bis das Gerät die entsprechende Temperatur erreicht hat.

# ALARM BEI GEÖFFNETER GERÄTETÜR



## Klassische Geräte:

Wenn die Tür des Kühlteils länger als 2 Minuten geöffnet ist, ertönt ein wiederholtes akustisches Signal (Pfeifton). Falls Sie den Alarm nicht abschalten, schaltet er sich nach 10 Minuten automatisch ab. Das Gerät arbeitet normal weiter, als wenn die Tür geschlossen wäre.

**Abschalten des Alarms:** Sie können den Alarm abschalten, indem Sie die Gerätetür schließen.

**i** Falls Sie den Alarm durch Drücken der Taste A abschalten, wird der Alarm bei geöffneter Gerätetür nach 4 Minuten wieder aktiviert.

## NoFrost-Geräte:

Falls die Tür des Kühlteils länger als 2 Minuten bzw. Gefriereteils länger als 1 Minute geöffnet ist, ertönt ein ununterbrochenes akustisches Signal (Pfeifton). Falls Sie den Alarm nicht abschalten, schaltet er sich nach 10 Minuten automatisch ab. Das Gerät arbeitet normal weiter, als wenn die Tür geschlossen wäre.

**Abschalten des Alarms:** Sie können den Alarm abschalten, indem Sie die Gerätetür schließen.

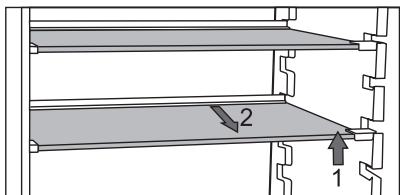
**i** Falls Sie den Alarm durch Drücken der Taste **A** abschalten, wird der Alarm, falls die Gerätetür offen ist, nach 1 Minute wieder aktiviert.

# INNENEINRICHTUNG DES GERÄTS

(\* Die Ausstattung des Geräts ist vom Modell abhängig)



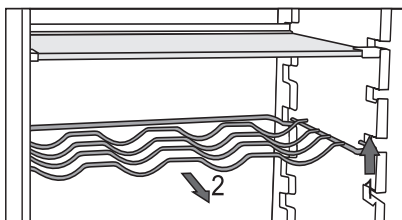
## ABLAGE



- Sie können eine leere Ablage auf den Führungen im Kühlgerät verstellen, ohne diese aus dem Gerät nehmen zu müssen. Wenn Sie die Ablage versetzen möchten, heben Sie sie vorne an, halten Sie sie hinten fest und versetzen Sie sie in eine höher oder niedrigere Position; wenn Sie sie aus dem Gerät entfernen möchten, heben Sie sie vorne an, halten Sie sie hinten fest und ziehen Sie sie heraus. Lagern Sie leicht verderbliche Lebensmittel auf dem hinteren Teil der Ablage an der Geräterückwand, wo die Temperaturen am niedrigsten sind.



## DRAHTHALTERUNG FÜR FLASCHEN\*



- Einige Modelle verfügen über eine Drahthalterung für Flaschen. Diese ist gegen ungewolltes Herausziehen gesichert. Die Flaschenhalterung lässt sich nur unbeladen aus dem Kühlgerät entfernen. Heben Sie sie vorn an und ziehen Sie sie heraus. Stellen Sie die Flaschenhalterung so in das Kühlgerät, dass das Schließen der Gerätetür durch die Flaschen nicht behindert wird.

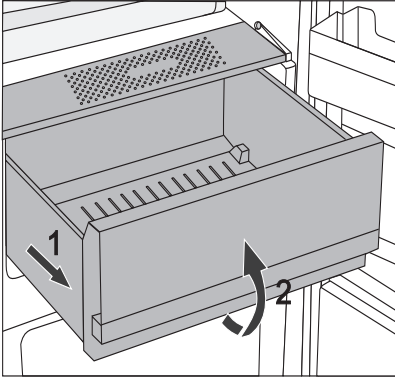
Die maximale Belastung der Flaschenhalterung beträgt 9 Flaschen zu 0,75 l bzw. 13 kg Gesamtgewicht – siehe Etikette auf der rechten Seite des Geräteinnenraums.

- Sie können auf diese Halterung auch Dosen stellen (der Breite oder der Tiefe nach)

## OBST-/GEMÜSEFACH MIT FEUCHTIGKEITSREGLER FEUCHTIGKEIT (CrispZone)



- Das Fach am Geräteboden dient zur Lagerung von Obst und Gemüse. Es gewährleistet genügend Feuchtigkeit und bewahrt das Obst/Gemüse vor dem Austrocknen.
- Die Feuchtigkeit im Fach wird automatisch geregelt, abhängig von der Art und Menge der eingelagerten Lebensmittel.



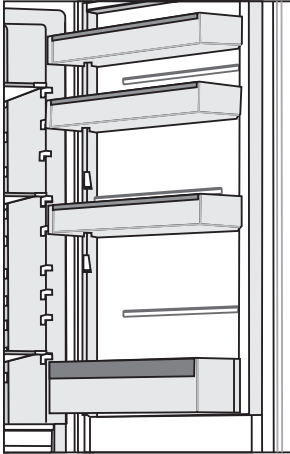
- Fach herausziehen:
  - Ziehen Sie das Fach bis zum Anschlag heraus, heben Sie es vorne etwas an, dann können Sie es vollständig herausziehen.

## INNENSEITE DER TÜR DES KÜHLGERÄTS

Die Innenseite der Tür des Kühlgeräts ist mit Ablagen oder Behältern ausgestattet, die zur Lagerung von Käse, Butter, Eiern, Joghurt und anderen kleineren Packungen, Tuben, Konserven, u. Ä. bestimmt sind. Im unteren Teil der Tür ist die Flaschenhalterung.



## EINSTELLBARE TÜRABLAGEN



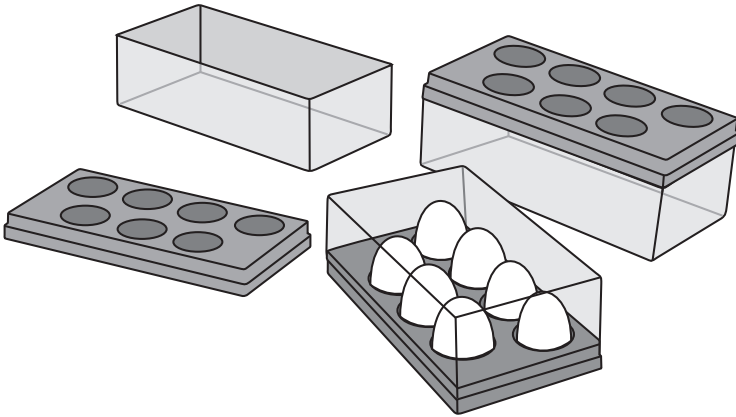
Die Innenseite der Tür des Kühlgeräts ist mit Ablagen oder Behältern ausgestattet, die zum Lagern von Käse, Butter, Eiern, Yoghurt und anderen kleineren Packungen, Tuben, Konserven u. Ä. bestimmt sind.

Die maximale Belastung jeder Türablage beträgt 5 kg.

# BEHÄLTNER ZUM AUFBEWAHREN VON EISWÜRFELN (MultiBox)\*



- Der **MultiBox**-Behälter ist zur Lagerung von Lebensmitteln mit starkem Geruch geeignet sowie von Lebensmitteln, die vor dem Austrocknen geschützt werden müssen, z.B. Käse mit Edelschimmelpilzen, frische Salami, Zwiebeln, Butter,...
- Der Behälter ist mit einem flexiblen Deckel luftdicht verschlossen und verhindert das Austrocknen der Lebensmittel; Gerüche können sich nicht im Kühlraum ausbreiten.
- Den elastischen Deckel können Sie auch als Untersatz für Eier oder als Eisbehälter verwenden.
- Um den elastischen Deckel als Untersatz z.B. für Eier zu verwenden, legen Sie ihn direkt auf den Boden des Türbehälters, den offenen unteren Teil des MultiBox-Behälters können Sie zur Lagerung von Lebensmitteln verwenden, die in kleinen Packungen verpackt sind – Pasteten, Marmelade, Tuben,...





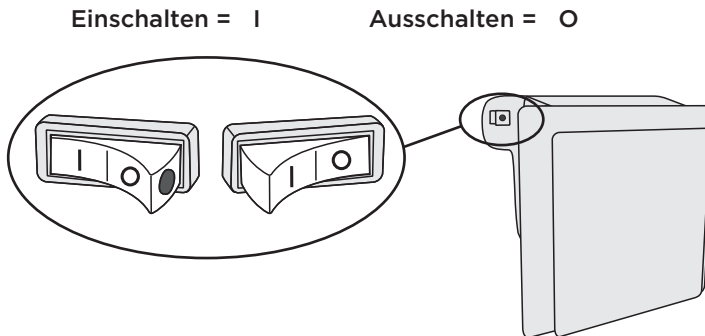
## VENTILATOR \*

- Der eingebaute Ventilator trägt zur gleichmäßigen Verteilung der Kühltemperatur bei und verringert die Kondensbildung an den Ablagen. Er wird automatisch eingeschaltet, wenn Bedarf für ein intensiveres Kühlen besteht.

## LUFTIONISATOR (IonAir)\*

- Ein fortschrittliches Gebläse mit dynamischer Kühlung sorgt für gleichmäßige Verteilung der ionisierter Luft und Temperatur im Kühlgerät. Die mit negativen Ionen angereicherte Luft ahmt das natürliche Mikroklima nach und hält so die Lebensmittel länger frisch. Dieses System macht es möglich, die Lebensmittel auf eine beliebige Ablage im Kühlgerät zu stellen, da es zwischen den einzelnen Ablagen keine Temperaturunterschiede gibt.
- Der Ionisator wird mit dem auf dem Ventilatorgehäuse angebrachten Schalter ein- bzw. ausgeschaltet.

### Ein-/Ausschalten des Ionisators



Wenn der Ionisator eingeschaltet ist, ist auf dem Schalter ein roter Punkt sichtbar.

## AdaptTech

Die innovative Technologie mit Sensoren ermöglicht die Anpassung der Funktion des Geräts an die Gewohnheiten des Benutzers. Das adaptive intelligente System überwacht, analysiert und speichert täglich und wöchentlich den Gebrauch des Geräts und passt seinen Betrieb an die gespeicherten Muster an. Falls eine erhöhte Frequenz des Öffnens der Tür zu erwarten ist, wird vor diesem Zeitintervall die Temperatur automatisch abgesenkt, damit die Lebensmittel nicht durch das häufige Öffnen der Gerätetür erwärmt werden. Auch bei der Einlagerung von größeren Mengen von Lebensmitteln in das Kühl- oder Gefriergerät wird das Gerät dies erkennen und automatisch die Temperatur im Kühl- bzw. Gefriergerät absenken.

# EMPFOHLENE ANORDNUNG DER LEBENSMITTEL IM GERÄTEINNEREN

---

## Kühlzonen im Kühlgerät:

- **oberer Teil:** konservierte Speisen, Brot, Wein, Gebäck, ...
- **mittlerer Teil:** Milchprodukte, zubereitete Lebensmittel, Süßspeisen, Säfte, Bier, Fertiggerichte ...
- **FreshZone-Fach:** Fleisch, Fleischprodukte, Feinkost ...
- **Obst-/Gemüsefach:** frisches Obst, Gemüse, Salate, Wurzelgemüse, Kartoffeln, Zwiebeln, Knoblauch, Tomaten, tropische Früchte, Sauerkraut, weiße Rübe ...



## Kühlzonen in der Tür des Kühlgeräts:

- **Obere/mittlere Kühlzone in der Tür des Kühlgeräts:** Eier, Butter, Käse ...
- **Untere Kühlzone in der Tür des Kühlgeräts:** Getränke, Dosen, Flaschen ...

**i** Lagern Sie im Kühlgerät keine Obstsorten (Bananen, Ananas, Papaya und Zitrusfrüchte) sowie Gemüse (Zucchini, Auberginen, Gurken, Paprika, Tomaten und Kartoffeln), die auf niedrige Temperaturen empfindlich sind.

## Kühlzonen im Gefriergerät:

- Gefrieren, Lagerung von gefrorenen Lebensmitteln (siehe Kapitel Gefrieren und Lagerung von gefrorenen Lebensmitteln).

**i** Lagern Sie im Gefriergerät keinen grünen Salat, Eier, Äpfel, Birnen, Trauben, Pfirsiche, Yoghurt, saure Milch, Sauerrahm und Mayonnaise.

# LAGERUNG VON LEBENSMITTELN IM KÜHLGERÄT

## WICHTIGE HINWEISE ZUR LAGERUNG VON LEBENSMITTELN



Die fachgerechte Verwendung des Geräts, die entsprechende Verpackung der Lebensmittel, die Aufrechterhaltung der geeigneten Temperatur, sowie die Einhaltung der Hygiene der Lebensmittel beeinflussen entscheidend die Qualität der Lagerung der Lebensmittel.

Beachten Sie das Haltbarkeitsdatum der Lebensmittel, das auf der Lebensmittelverpackung angegeben ist.

Lebensmittel, die im Kühlgerät gelagert werden, müssen in geschlossenen Behältern bzw. entsprechenden Verpackungen verpackt sein, damit sie keinen Geruch bzw. Feuchtigkeit aufnehmen/abgeben.

Lagern Sie im Kühlgerät keine entzündlichen, flüchtigen und explosiven Stoffe!

Flaschen mit hohem Alkoholgehalt sind dicht verschlossen und in senkrechter Stellung zu lagern.

Einige organische Lösungen, ätherische Öle in Zitronen- und Orangenschalen, Buttersäure u. Ä. können bei längerem Kontakt mit Kunststoffoberflächen oder Dichtungen Beschädigungen und ein vorzeitiges Altern der Materiale hervorrufen.

Unangenehme Gerüche weisen auf Unreinheiten im Gerät bzw. verdorbene Lebensmittel hin (siehe Kapitel „Reinigung und Pflege“).

Wenn Sie Ihre Wohnung für längere Zeit verlassen, sollten Sie leicht verderbliche Lebensmittel aus dem Kühlgerät entfernen.

## VORBEUGUNG DER LEBENSMITTELKONTAMINATION

Berücksichtigen Sie bitte die nachstehenden Anweisungen, um eine Kontamination von Lebensmitteln zu vermeiden:

- Bei zu langem Offenhalten der Tür des Kühlgeräts kann die Temperatur im Innenbereich des Geräts erheblich ansteigen.
- Reinigen Sie regelmäßig die Oberflächen, die mit Lebensmitteln in Berührung kommen, sowie das zugängliche Drainagesystem.
- Bewahren Sie rohes Fleisch und Fische im Kühlschrank in entsprechenden Behältern auf, damit diese nicht mit anderen Lebensmitteln in Berührung kommen.
- Falls das Kühlgerät für längere Zeit leer steht, trennen Sie es vom Stromnetz, tauen Sie ev. Eisablagerungen ab, reinigen Sie und trocknen Sie das Geräteinnere und lassen Sie die Gerätetür offen, um Schimmelbildung im Geräteinneren zu vermeiden.

## LAGERUNG VON LEBENSMITTELN

LEBENSMITTEL	Optimale Lagerungstemperatur (°C)	Optimale Feuchtigkeit der Umgebung, in welcher die Lebensmittel gelagert werden (%)	Durchschnittliche Lagerungszeit
Schweinefleisch	-1 bis 4	95	3 Tage
Rindfleisch	0 bis 4	95	bis 3 Wochen
Lamm	0 bis 4	95	14 Tage
Hähnchen	0 bis 4	95	3 Tage
Fisch	0 bis 4	95	3-10 Tage
Weichtiere	0 bis 4	95	2 Tage
Im Vakuum gereiftes Rindfleisch	1,5	95	16 Wochen
Milchprodukte (Yoghurt, Sauerrahm, Butter, Weichkäse, Käseaufstriche,...)	2 bis 4	95	7 bis 10 Tage
Rote Beete	0	95	3 bis 5 Monate
Broccoli	0	95-100	10 bis 14 Tage
früher Kohl	0	98-100	3 bis 6 Wochen
reife Mohrrüben	0	98-100	4 bis 5 Monate
Wintersalat	0	95-100	2 bis 3 Wochen
Knoblauch	0	65-70	6 bis 7 Monate
Kohlrabi	0	98-100	2 bis 3 Monate
Rosenkohl	0	90-95	3 bis 5 Wochen
Chinakohl	0	95-100	2 bis 3 Monate
Später Kohl	0	98-100	3 bis 4 Monate
Mohrrüben	0	95-100	2 Wochen
Blumenkohl	0	95-98	2 bis 4 Wochen
Zellerknolle	0	98-100	2 bis 3 Monate
Mangold	0	95-100	10 bis 14 Tage

<b>LEBENSMITTEL</b>	<b>Optimale Lagerungstemperatur (°C)</b>	<b>Optimale Feuchtigkeit der Umgebung, in welcher die Lebensmittel gelagert werden (%)</b>	<b>Durchschnittliche Lagerungszeit</b>
Chicoree	0	95-100	2 bis 4 Wochen
süßer Mais	0	95-98	5 bis 8 Tage
Lauch	0	95-100	2 bis 3 Monate
Pilze	0	95	3 bis 4 Tage
Petersilie	0	95-100	2 bis 3 Tage
Pastinak	0	98-100	4 bis 6 Monate
Winterrettich	0	95-100	2 bis 4 Monate
Meerrettich	0	98-100	10 bis 12 Monate
Blumenkohl	0 bis 2	90-95	2 bis 4 Wochen
Zwiebeln	0 bis 2	65-70	6 bis 7 Monate
Spargel	0 bis 2	95-100	2 bis 3 Wochen
Erbsen	0 bis 2	95-98	1 bis 2 Wochen
Gemüse, geschnitten	0 bis 2	90-95	bis zu 5 Tagen
Rosenkohl	0 bis 2	90-95	1 bis 2 Wochen
Stachelbeeren	0 bis 2	90-95	3 bis 4 Wochen
Gurken	4 bis 10	95	10 bis 14 Tage
Kartoffeln	7 bis 10	90-95	bis zu 9 Monaten
Avokado, unreif	7 bis 10	85-95	bis zu 6 Wochen
Paprika	7 bis 10	90-95	2 bis 3 Wochen
Tomaten	10 bis 12	85-90	4 bis 7 Tage
Bohnen	< 15	40-50	6 bis 10 Monate
Birnen	-3	90-95	2 bis 7 Monate
Aprikosen	-1	90-95	1 bis 3 Wochen
Erdbeeren	0	90-95	3 bis 7 Tage
Himbeeren	0 bis 2	90-95	2 bis 3 Tage
Johannisbeeren	0 bis 2	90-95	1 bis 4 Wochen
Heidelbeeren	0 bis 2	90-95	14 Tage
Kirschen	0 bis 2	90-95	2 bis 3 Wochen

<b>LEBENSMITTEL</b>	<b>Optimale Lagerungstemperatur (°C)</b>	<b>Optimale Feuchtigkeit der Umgebung, in welcher die Lebensmittel gelagert werden (%)</b>	<b>Durchschnittliche Lagerungszeit</b>
Trauben	0 bis 2	85	2 bis 8 Wochen
Kivi, reif	0 bis 2	90-95	1 bis 3 Monate
Pfirsiche	0 bis 2	90-95	2 bis 4 Wochen
Kirschen	0 bis 2	90-95	2 bis 3 Wochen
Kivi, unreif	0 bis 2	90-95	2 bis 6 Monate
Nektarinen	0 bis 2	90-95	1 bis 3 Wochen
Orangen	0 bis 2	90-95	2 bis 4 Wochen
Kaki	0 bis 2	90-95	2 bis 3 Monate
Pflaumen	0 bis 2	90-95	2 bis 5 Wochen
geschnittenes Obst	0 bis 2	90-95	bis zu 10 Tagen
Äpfel	0 bis 4	90-95	1 bis 12 Monate
Melonen	4	90-95	15 Tage
Orangen	4 bis 7	90-95	2 bis 4 Wochen
Mandarinen	5 bis 8	90-95	2 bis 4 Wochen
Mango	10 bis 13	85-95	2 bis 3 Wochen
Melonen	10 bis 13	85-95	1 bis 2 Wochen
Ananas	10 bis 13	85-95	2 bis 4 Wochen
Zitronen	11 bis 13	90-95	2 bis 3 Wochen
Wassermelonen	12 bis 15	85-95	1 bis 3 Wochen
reife Bananen	13 bis 16	85-95	3 Tage
Grapefruit	13 bis 16	90-95	1 bis 3 Wochen



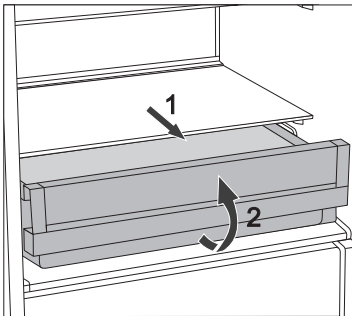
# LAGERUNG VON LEBENSMITTELN IM FreshZone-Fach

---

(nur bei einigen Modellen)

Im **FreshZone-Fach** bleiben Lebensmittel dreimal länger frisch, als in einem klassischen Kühlgerät, der Geschmack und die Nährwerte werden erhalten. Das Auftreten von Fäulnis und Masseschwund wird verringert, deswegen bleibt Obst und Gemüse frischer und natürlicher. Für optimale Ergebnisse muss das **FreshZone-Fach** vollständig geschlossen sein.

- Überprüfen Sie beim Kauf von Lebensmitteln, ob diese frisch sind, weil davon die Qualität und Haltbarkeit der Lebensmittel im Kühlgerät abhängig ist.
- Lagern Sie Lebensmittel in verschlossenen Behältern oder entsprechenden Verpackungen, damit sie keine Gerüche und Feuchtigkeit abgeben bzw. aufnehmen.
- Nehmen Sie die Lebensmittel 30-60 Minuten vor dem Verzehr aus dem Fach heraus, damit sich ihr Geschmack und ihr Aroma bei Zimmertemperatur voll entfalten können.
- Lebensmittel, die auf niedrige Temperaturen empfindlich sind und für die Lagerung im **FreshZone-Fach** nicht geeignet sind: Ananas, Avocado, Bananen, Oliven, Kartoffeln, Auberginen, Gurken, Bohnen, Paprika, Zuckermelonen, Wassermelonen, Kürbisse,...

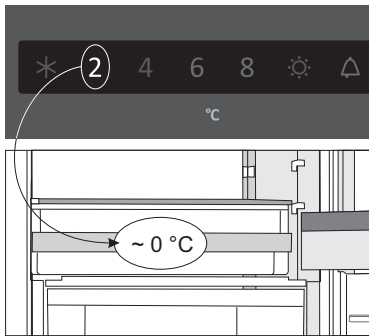


- Fach entfernen:
  - ziehen Sie das Fach bis zum Anschlag heraus
  - heben Sie ihn vorne etwas an und ziehen Sie es vollständig heraus

# LAGERUNG VON LEBENSMITTELN IM ZeroZone-FACH

(nur bei einigen Modellen)

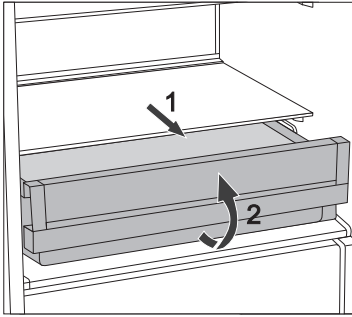
Im **ZeroZone**-Fach bleiben frische Lebensmittel bis zu dreimal länger frisch als in üblichen Kühlgeräten. Die Lebensmittel bleiben länger frisch, behalten ihren Geschmack und ihren Nährwert. Die Temperatur im ZeroZone-Fach ist von der Einstellung der Temperatur im Kühlraum, der Umgebungstemperatur, der Häufigkeit des Öffnens der Gerätetür und der Menge der eingelagerten Lebensmittel abhängig.



Damit die Temperatur im **ZeroZone**-Fach um 0°C liegt, empfehlen wir, die Temperatur des Kühlgeräts unter 4°C einzustellen. Die Temperatur im **ZeroZone**-Fach kann auch unter 0°C fallen, legen Sie deshalb die auf Frost empfindlichen Lebensmittel auf die oberen Ablagen des Kühlgeräts.

Für optimale Ergebnisse muss das **ZeroZone**-Fach vollständig geschlossen sein.

- Überprüfen Sie beim Kauf von Lebensmitteln, ob diese frisch sind, weil davon die Qualität und Haltbarkeit der Lebensmittel im Kühlgerät abhängig ist.
- Lagern Sie Lebensmittel in verschlossenen Behältern oder entsprechenden Verpackungen, damit sie keine Gerüche und Feuchtigkeit abgeben bzw. aufnehmen.
- Nehmen Sie die Lebensmittel 30-60 Minuten vor dem Verzehr aus dem Fach heraus, damit sich ihr Geschmack und ihr Aroma bei Zimmertemperatur voll entfalten können.
- Lebensmittel, die auf niedrige Temperaturen empfindlich sind und für die Lagerung im **ZeroZone**-Fach nicht geeignet sind: Ananas, Avocado, Bananen, Oliven, Kartoffeln, Auberginen, Gurken, Bohnen, Paprika, Zuckermelonen, Wassermelonen, Kürbisse ...



- Fach entfernen:
  - ziehen Sie das Fach bis zum Anschlag heraus
  - heben Sie es vorne etwas an und ziehen Sie es vollständig heraus

## EMFOHLENE LAGERUNGSZEIT IM ZeroZone-FACH

Lebensmittel	Zeit
Würste, Aufschnitte, Rindfleisch, Schweinefleisch, Wild, rohes Fleisch	bis zu 7 Tagen
Geflügel	bis zu 5 Tagen
Fisch	3-10 Tage
Meeresfrüchte	bis zu 3 Tagen
<b>Gemüse:</b>	
Kohl, Knoblauch, Mohrrüben	bis zu 180 Tagen
Sellerie, Kräuter	bis zu 30 Tagen
grüner Salat, Blumenkohl, Chicoree, Rhabarber	bis zu 21 Tagen
Broccoli, Spargel, Wirsing, Chinakohl, Kohlrabi, Rettich	bis zu 14 Tagen
Zwiebeln, Pilze, Spinat, Erbsen	bis zu 7 Tagen
<b>Obst:</b>	
Äpfel	bis zu 180 Tagen
Birnen, Kiwi	bis zu 120 Tagen
Trauben, Quitten	bis zu 90 Tagen
Pfirsiche	bis zu 30 Tagen
Johannisbeeren, Stachelbeeren, Pflaumen	bis zu 21 Tagen
Aprikosen, Heidelbeeren, Kirschen	bis zu 14 Tagen
Himbeeren, Erdbeeren	3 bis 5 Tage
<b>Sonstiges:</b>	
Milch	bis zu 7 Tagen
Butter	bis zu 30 Tagen
Käse	bis zu 30 Tagen

\* abhängig von der Qualität und vom Frischegrad der Lebensmittel

# EINFRIEREN UND LAGERUNG VON GEFRORENEN LEBENSMITTELN

---

## EINFRIEREN VON LEBENSMITTELN



Die maximale Menge von frischen Lebensmitteln, die Sie auf einmal einfrieren können, ist auf dem Etikett mit den Gerätedaten angegeben. Falls Sie größere Mengen von Lebensmitteln einfrieren möchten, wird die Qualität des Einfrierens sowie die Qualität der bereits eingefrorenen Lebensmittel beeinträchtigt.

- Falls Sie den gesamten nutzbaren Raum des Gefriergeräts nutzen möchten, können Sie alle Fächer herausnehmen. Stellen Sie die Lebensmittel direkt auf die Ablagen und auf den Boden des Gefriergeräts. Lassen Sie bei NO FROST-Geräten der Energie-Effizienzklasse A+++ das untere Fach im Gerät.
- Schalten Sie 24 Stunden vor dem Einfrieren von frischen Lebensmitteln die Funktion „Intensivgefrieren“ ein:
  - drücken Sie die Taste **A** so oft, bis das Symbol **C** aufleuchtet.

Legen Sie nach Ablauf dieser Zeit die frischen Lebensmittel in den Gefrierraum.

Die frischen Lebensmittel dürfen die schon eingefrorenen Lebensmittel nicht berühren!

- Zum Einfrieren von kleineren Mengen von Lebensmitteln (1-2 kg) ist die Verwendung der Intensivgefrierfunktion nicht notwendig.
- Nach Ablauf von 24 Stunden können Sie die eingefrorenen Lebensmittel in den unteren Teil des Gefriergeräts stellen und die Prozedur nach Bedarf wiederholen.

# WICHTIGE HINWEISE ZUM EINFRIEREN VON FRISCHEN LEBENSMITTELN



Im Gefriergerät sollten nur Lebensmittel eingefroren werden, die dazu geeignet sind. Die Lebensmittel sollten immer frisch und von guter Qualität sein.

Wählen Sie immer eine für das jeweilige Lebensmittel geeignete Verpackung aus und verpacken Sie es fachgerecht.

Die Verpackung muss luft- und feuchtigkeitsundurchlässig sein, um ein Austrocknen des Inhalts und Vitaminverluste zu verhindern.

Versehen Sie die verpackten Lebensmittel mit einem Etikett mit Angaben über die Art und Menge der Lebensmittel sowie mit dem Datum des Einfrierens.

Es ist wichtig, dass die Lebensmittel so schnell wie möglich einfrieren, deswegen sollten die Packungen so klein wie möglich gehalten werden. Die Lebensmittel vor dem Einfrieren abkühlen.

## LAGERUNG VON INDUSTRIELL GEFRORENEN LEBENSMITTELN

- Beachten Sie bei der Lagerung von industriell gefrorenen Lebensmitteln die Anweisungen des Herstellers. Auf der Verpackung industriell gefrorener Lebensmittel sind die Lagerungsdauer und die Lagerungstemperatur angegeben.
- Kaufen Sie nur gut verpackte gefrorene Lebensmittel, die mit allen Daten ausgestattet sind und in Gefriertruhen gelagert wurden, die eine Mindesttemperatur von  $-18^{\circ}\text{C}$  oder niedriger haben.
- Kaufen Sie keine gefrorenen Lebensmittel, die mit Reif umgeben sind, da diese wahrscheinlich mehrmals aufgetaut worden sind.
- Sichern Sie gefrorene Lebensmittel beim Transport vor dem Auftauen. Ein Temperaturanstieg kann ihre Lagerungszeit verkürzen und ihre Qualität beeinträchtigen.

# LAGERUNGSZEIT VON GEFRORENEN LEBENSMITTELN

## EMPFOHLENE LAGERUNGSZEITEN IM GEFRIERGERÄT

Lebensmittel	Zeit
Obst, Rindfleisch	10 bis 12 Monate
Gemüse, Kalbfleisch, Geflügel	8 bis 10 Monate
Wildbret	6 bis 8 Monate
Schweinefleisch	4 bis 6 Monate
Hackfleisch	4 Monate
Brot, Gebäck, Fertiggerichte, magerer Fisch	3 Monate
Innereien	2 Monate
geräucherte Würste, fetter Fisch	1 Monat

## AUFTAUEN VON GEFRORENEN LEBENSMITTELN

Durch das Einfrieren der Lebensmittel werden Mikroorganismen nicht vernichtet. Nach dem Auftauen werden sie besonders aktiv und verderben die Lebensmittel in kurzer Zeit. Verzehren Sie deshalb aufgetaute Lebensmittel so bald wie möglich.

Teilweises Auftauen von Lebensmitteln verringert ihren Nährwert, besonders bei Obst und Gemüse sowie bei Fertigspeisen.

# ABTAUEN DES GERÄTS

---

## AUTOMATISCHES ABTAUEN DES KÜHLGERÄTS

Sie brauchen das Kühlgerät nicht abzutauen, weil das auf der Rückwand gebildete Eis automatisch abgetaut wird.

Die entstandene Eisschicht taut während des Stillstands des Kompressors ab. Das Tauwasser fließt in Form von Tropfen durch die Öffnung in der Rückwand des Geräts in einen Behälter oberhalb des Kompressors, wo es verdampft.

Sorgen Sie dafür, dass die Öffnung in der Rückwand des Kühlgeräts nicht durch Lebensmittel oder Gegenstände zugedeckt ist.

Falls sich an der Rückwand des Kühlgeräts eine übermäßig dicke Eisschicht (3-5 mm) bilden sollte, schalten Sie das Kühlgerät aus und tauen Sie es manuell ab.

## ABTAUEN DES KLASSISCHEN GEFRIERGERÄTS

- Tauen Sie das Gefriergerät ab, wenn sich eine ungefähr 3-5 mm dicke Reif- bzw. Eisschicht gebildet hat.
- Aktivieren Sie 24 Stunden vor dem Abtauen des Geräts die Funktion „Intensivgefrieren“, damit die Lebensmittel zusätzlich abgekühlt werden (siehe Kapitel „Einfrieren von Lebensmitteln“).

Nehmen Sie nach Ablauf dieser Zeit die gefrorenen Lebensmittel aus dem Gefriergerät heraus und bewahren Sie sie vor dem Auftauen.

- Schalten Sie das Gerät ab (siehe Kapitel Bedienung, Ein-/Ausschalten des Geräts) und ziehen Sie den Stecker des Anschlusskabels aus der Steckdose.
- Beim Entfernen von Reif oder Eis dürfen keine scharfen Gegenstände oder Messer benutzt werden, weil dadurch das Kühlsystem beschädigt werden könnte.
- Zum schnelleren Abtauen können Sie einen Topf mit heißem Wasser auf die Glasablage stellen.
- Reinigen Sie den Innenraum des Geräts mit einem weichen Tuch und wischen sie ihn dann trocken (siehe Kapitel „Reinigung und Pflege“).



## ABTAUEN VON NO FROST-GEFRIERGERÄTEN

- Das Abtauen von NO FROST-Gefriergeräten wird automatisch durchgeführt. Reif, das sich gelegentlich bildet, wird automatisch abgetaut
- Falls es im Gefrierraum zur Eis- oder Reifbildung kommt, ist dies die Folge von unsachgemäßem Gebrauch des Geräts (zu häufiges Öffnen der Gerätetür, zu lange geöffnete Gerätetür, mangelhaft geschlossene Gerätetür, u. Ä.). Schalten Sie in einem solchen Fall das Gerät aus, nehmen Sie die gefrorenen Lebensmittel aus dem Gefriergerät heraus und sichern Sie sie vor dem Auftauen. Reinigen und trocknen Sie den Innenraum des Geräts (siehe Kapitel „Reinigung und Pflege“). Bevor Sie die Lebensmittel wieder in das Gefriergerät hineinlegen, schalten Sie es ein und wählen Sie die gewünschte Einstellung.

# REINIGUNG UND PFLEGE



**Trennen Sie das Gerät vor dem Reinigen vom Stromnetz** - schalten Sie das Gerät aus (siehe Kapitel Ein-/Ausschalten des Geräts) und ziehen Sie den Stecker des Anschlusskabels aus der Steckdose heraus.

- Benutzen Sie zum Reinigen der Oberflächen des Geräts ein weiches Tuch. Grobe bzw. scheuernde Reinigungsmittel, Säuren oder Lösungsmittel sind zum Reinigen des Geräts nicht geeignet, da sie die Oberfläche des Geräts beschädigen!

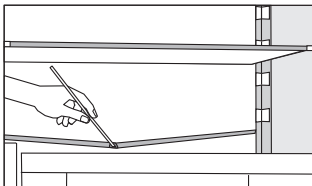
Reinigen Sie die Außenfläche des Geräts mit Wasser und einer milden Seifenlauge. Lackierte Oberflächen und Aluminiumoberflächen mit einem weichen Tuch und einem milden Reinigungsmittel reinigen. Es dürfen auch leicht alkoholhaltige Reinigungsmittel (z.B. Glasreiniger) verwendet werden. Kunststoffteile dürfen nicht mit alkoholhaltigen Reinigungsmitteln gereinigt werden.



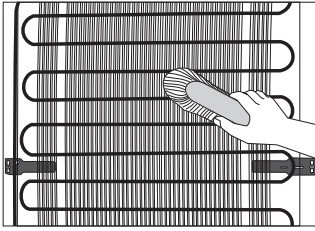
**Reinigen Sie den Innenraum des Geräts mit lauwarmem Wasser mit etwas Essig.**



- Teile des Zubehörs auf keinen Fall in der Geschirrspülmaschine reinigen, da sie dadurch beschädigt werden können!



- Unter der Kühlplatte, die das Geräteinnere kühlt, befinden sich eine Rinne und eine Öffnung, in die das Tauwasser abfließt. Die Rinne und die Öffnung dürfen nicht verstopft sein, deswegen sollten Sie diese öfter untersuchen und nach Bedarf reinigen (z.B. mit einem Kunststoff-Strohalm).
- 3-5 mm dicke Reif- bzw. Eisablagerungen erhöhen den Stromverbrauch, deswegen müssen Sie diese regelmäßig entfernen (gilt nicht für NO FROST-Gefriergeräte). Verwenden Sie zum Entfernen der Eisschicht keine scharfen Gegenstände, Lösungsmittel oder Sprays.

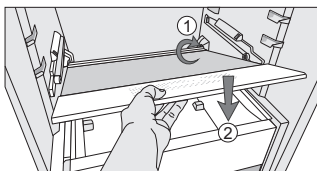
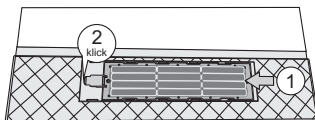
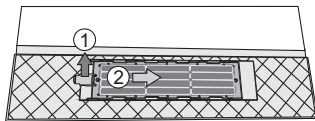
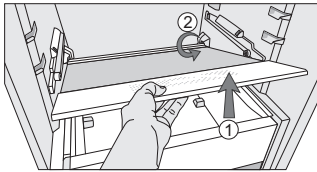


- **Der Kondensator** an der Rückwand des Geräts muss immer sauber gehalten werden und frei von Staub oder Ablagerungen aus der Küchenluft sein. Entfernen Sie Staub von Zeit zu Zeit mit einer weichen nichtmetallischen Bürste oder einem Staubsauger.
- Schalten Sie das Gerät nach dem Reinigen wieder ein und legen Sie die Lebensmittel hinein.

# FEUCHTIGKEITSFILTER REINIGEN

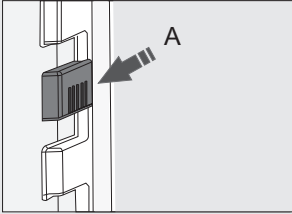
Der Feuchtigkeitsfilter befindet sich am unteren Teil der Ablage, oberhalb des Obst-/Gemüsefachs.

Filter austauschen:



1. Ziehen Sie das FreshZone-Fach heraus (falls Ihr Gerät ein solches Fach besitzt).
2. Danach die Ablage herausziehen, indem Sie diese vorne anheben und aus den Nuten an der Rückwand herausziehen.
3. Darauf die Ablage vorsichtig wenden, sodass die Unterseite nach oben zeigt, und auf eine ebene Fläche legen.
4. Danach den Filter entfernen: heben Sie den Dorn an, wie der Pfeil 1 zeigt, und bewegen Sie ihn in die Richtung, die der Pfeil 2 anzeigt.
5. Filter mit Wasser abspülen und gründlich trocknen. Falls die Flecken auf dem Filter hartnäckig sind, reinigen Sie den Filter mit einem milden Reinigungsmittel und einem weichen Tuch. Danach die Reinigungsmittelreste gründlich mit Wasser abspülen.
6. Filter wieder einsetzen: schieben Sie den Filter, wie der Pfeil 1 zeigt, bis ein Klick hörbar ist. Das ist ein Zeichen dafür, dass der Filter richtig eingesetzt ist.
7. Wenden Sie die Ablage und setzen Sie sie wieder ein. Achten Sie darauf, dass die Ablage richtig in die Nuten an der Rückwand des Geräts eingesetzt wird. Darauf die Ablage vorsichtig auf das Obst-/Gemüsefach legen, wie der Pfeil 2 zeigt.

# BESEITIGUNG VON STÖRUNGEN

Störung:	Ursache bzw. Beseitigung der Störung
<p>Das Gerät funktioniert nach dem Anschluss an das Stromnetz nicht:</p>	<ul style="list-style-type: none"> <li>• Überprüfen Sie, ob in der Steckdose Spannung vorhanden ist und ob das Gerät eingeschaltet ist.</li> </ul>
<p>Das Kühlsystem arbeitet schon seit längerer Zeit ununterbrochen:</p> 	<ul style="list-style-type: none"> <li>• Zu hohe Umgebungstemperatur.</li> <li>• Zu häufiges Öffnen bzw. zu lange geöffnete Gerätetür.</li> <li>• Schlecht geschlossene Tür (Fremdkörper zwischen der Tür und dem Türrahmen, hängende Tür, überprüfen Sie die Dichtung).</li> <li>• Einlagerung einer zu großen Menge von frischen Lebensmitteln.</li> <li>• Der Fühler im Kühlgerät (A) ist mit frischen Lebensmitteln bedeckt. Ermöglichen Sie eine normale Luftzirkulation um den Fühler (nur bei einigen Modellen).</li> <li>• Ungenügendes Kühlen des Kompressors und des Kondensators. Überprüfen Sie die Luftzirkulation hinter dem Gerät und reinigen Sie den Kondensator.</li> </ul>
<p>Übermäßige Eisablagerung an der Rückwand im Geräteinneren entsteht:</p>	<ul style="list-style-type: none"> <li>• wenn die Gerätetür häufig geöffnet wird bzw. zu lange offen gelassen wird;</li> <li>• wenn warme Speisen im Kühlgerät gelagert werden;</li> <li>• wenn Lebensmittel oder Behälter die Rückwand des Kühlgeräts berühren;</li> <li>• wenn die Gerätetür nicht gut dichtet;</li> <li>• Falls die Dichtung verschmutzt oder beschädigt ist, reinigen Sie sie oder lassen Sie sie austauschen.</li> </ul>
<p>Falls es im Gefrierraum zu Eis- oder Reifbildung kommt, ist dies die Folge von:</p>	<ul style="list-style-type: none"> <li>• zu häufigem Öffnen der Gerätetür bzw. zu lange geöffnete Gerätetür;</li> <li>• mangelhaft geschlossener Gerätetür;</li> <li>• mangelhaftem Dichten der Gerätetür;</li> <li>• Falls die Dichtung verschmutzt oder beschädigt ist, reinigen Sie sie oder lassen Sie sie austauschen.</li> </ul>

Störung:	Ursache bzw. Beseitigung der Störung
Tauwasser auf der Ablage oberhalb des Faches:	<ul style="list-style-type: none"> <li>• Das ist eine vorübergehende Erscheinung, die im Fall von hohen Umgebungstemperaturen und Feuchtigkeit im Raum nicht gänzlich vermieden werden kann. Diese Erscheinung verschwindet von selbst, wenn sich die Temperaturen normalisieren. Wir empfehlen Ihnen, die Fächer öfter zu reinigen und das Kondenswasser wegzuwischen.</li> <li>• Öffnen Sie den Feuchtigkeitsregulator.</li> <li>• Bewahren Sie Lebensmittel in Beuteln oder anderen Behältnissen, die gut dichten, auf.</li> </ul>
Wasser fließt aus dem Kühlgerät:	<ul style="list-style-type: none"> <li>• Die Abflussöffnung für Tauwasser ist verstopft bzw. tropft das Tauwasser an der Sammelrinne vorbei.</li> <li>• Reinigen Sie die verstopfte Abflussöffnung mit einem Kunststoff-Strohalm.</li> <li>• Tauen Sie zu dicke Eisschichten manuell ab (siehe Kapitel „Abtauen des Geräts“).</li> </ul>
Die Anzeige <b>E</b> blinkt:	<ul style="list-style-type: none"> <li>• Zu häufiges Öffnen bzw. zu lange geöffnete Gerätetür.</li> <li>• Mangelhaft geschlossene Tür (Fremdkörper in der Tür, hängende Tür, beschädigte Dichtung,...).</li> <li>• Längerer Stromausfall.</li> <li>• Einlagerung einer zu großen Menge von frischen Lebensmitteln.</li> </ul>
Erschwertes Öffnen der Gerätetür:	<ul style="list-style-type: none"> <li>• Falls Sie die gerade oder vor kurzem geschlossene Tür des Gefriergeräts erneut öffnen möchten, kann es passieren, dass das Öffnen der Tür erschwert ist. Beim Öffnen der Tür entweicht nämlich etwas kalte Luft aus dem Gerät, die durch die warme Luft aus der Umgebung ersetzt wird. Beim Abkühlen der Luft entsteht Unterdruck, was die Ursache für das erschwerte Öffnen der Tür ist. Nach einigen Minuten normalisiert sich der Zustand und die Tür lässt sich wieder mühelos öffnen.</li> </ul>
Die LED-Beleuchtung funktioniert nicht:	<ul style="list-style-type: none"> <li>• Falls die LED-Beleuchtung nicht funktioniert, rufen Sie den Kundendienst an.</li> <li>• Versuchen Sie nicht, die LED-Beleuchtung selbst zu reparieren, weil Sie in Kontakt mit Hochspannung geraten können!</li> </ul>

Wenn keine der obigen Ursachen zutrifft und Sie die Störung nicht selbst beheben können, treten Sie mit dem nächstgelegenen Kundendienst in Verbindung und geben Sie ihm die Daten (Gerätetyp, Modell, Seriennummer) vom Typenschild bekannt, das sich im Geräteinneren befindet.

# INFORMATIONEN ÜBER DIE GERÄUSCHENTWICKLUNG

---

Das Kühlen in Kühl-/Gefriergeräten wird durch ein Kühlsystem mit einem Kompressor (einige Geräte besitzen auch einen Ventilator) bewerkstelligt, der einen gewissen Lärm verursacht. Die Geräuschintensität ist vom Aufstellungsort sowie vom fachgerechten Gebrauch und vom Alter des Geräts abhängig.

- Nach der Inbetriebnahme des Geräts kann der Betrieb des Kompressors (Fließgeräusch) bzw. das Strömen der Kühlflüssigkeit etwas lauter sein. Das ist kein Zeichen für eine Störung und übt keinen Einfluss auf die Lebensdauer des Geräts aus. Nach einer gewissen Betriebszeit werden die Geräusche etwas leiser.
- Manchmal sind während des Betriebs ungewöhnliche oder lautere Geräusche hörbar, die für das Gerät unüblich sind und oft die Folge einer unzutreffenden Aufstellung sind:
  - Das Gerät muss gerade und stabil auf einer festen Unterlage stehen.
  - Das Gerät darf die Wand oder die benachbarten Elemente nicht berühren.
  - Überprüfen Sie, ob sich die Inneneinrichtung des Geräts auf ihrem Platz befindet, bzw. ob eventuell Dosen, Flaschen oder andere Behälter Geräusche verursachen, weil sie einander berühren.
- Aufgrund der größeren Beanspruchungen des Kühlsystems bei häufigem Öffnen der Gerätetür, bei zu lange geöffneter Gerätetür, Einlagerung von größeren Mengen von Gefriergut, Verwendung der Funktion Intensivgefrieren oder Intensivkühlen, kann das Betriebsgeräusch des Geräts vorübergehend lauter werden.

WIR BEHALTEN UNS DAS RECHT ZU ÄNDERUNGEN VOR, DIE AUF DIE FUNKTION DES GERÄTS KEINEN EINFLUSS AUSÜBEN.

COMBI BI540 ADV



de (01-21)