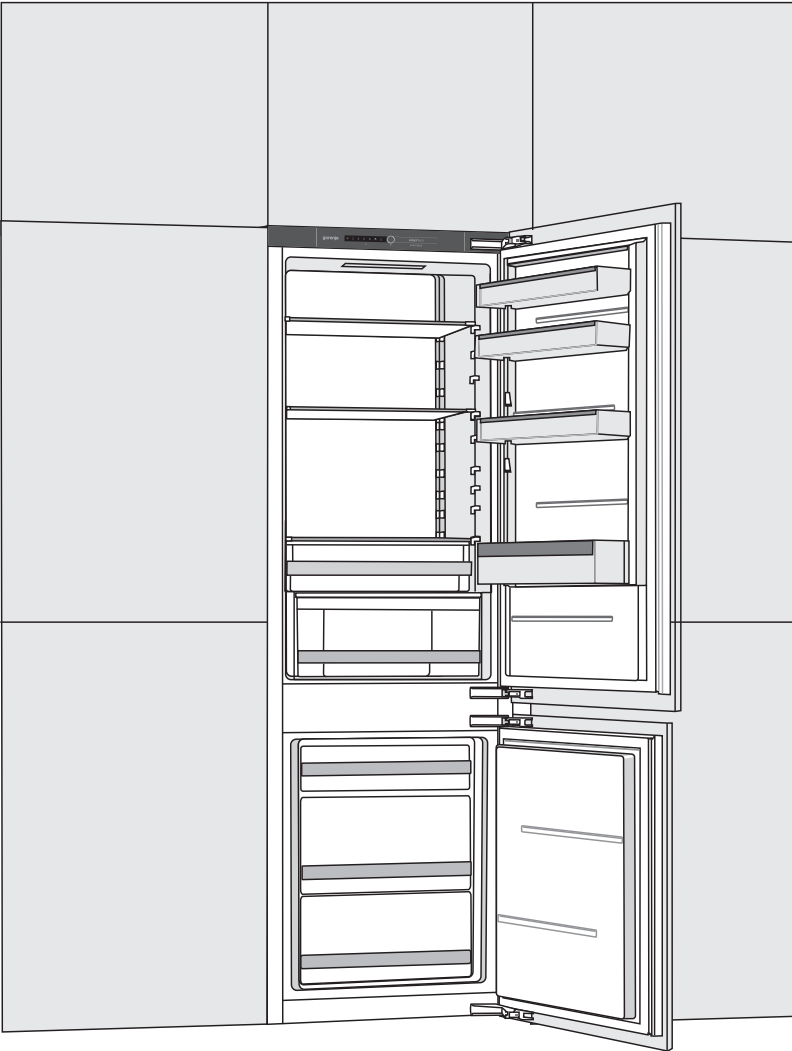


BG

# gorenje

ПОДРОБНИ ИНСТРУКЦИИ ЗА  
УПОТРЕБА НА ВЕРТИКАЛЕН  
ХЛАДИЛНИК И ФРИЗЕРА



**Благодарим Ви** за доверието, с което ни удостоихте, като купихте няшия уред, който е предназначен да улесни живота ви. За да бъде ползването на уреда по-лесно, сме предоставили подробни инструкции за употреба и инструкции за монтаж на отделен лист. Инструкциите ще ви позволят да опознаете вашия нов уред възможно най-бързо.

Пожелаваме ви да го ползвате с удоволствие.

**Уредът е предназначен единствено за домашна употреба.**

**Хладилникът** е предназначен за съхраняване на прясна храна при температури над 0°C. **Фризерът** е предназначен за замразяване на прясна храна и за дългосрочно съхраняване на замразена храна (до една година в зависимост от вида на храната).

Посетете сайта ни, където можете да въведете номера на модела на вашия уред, указан на табелката с производствени данни или листа с гаранцията, за да намерите подробно описание на уреда си, съвети за употреба и отстраняване на проблеми, информация за сервизно обслужване, инструкции за употреба и др.



<http://www.gorenje.com>

**Линк към базата данни EPREL на ЕС**

QR кодът на етикета за енергийна ефективност, доставен заедно с уреда, предоставя уеб линк към регистрацията на уреда в базата данни EPREL на ЕС. Запазете енергийния етикет за справка заедно с ръководството на потребителя и всички други документи, предоставени с този уред.

Възможно е да намерите информация, свързана с производителността на продукта, в базата данни EPREL на ЕС, като използвате линка <https://eprel.ec.europa.eu> и името на модела и номера на продукта, които можете да намерите на табелката с производствени данни на уреда.

За повече информация относно етикета за енергийна ефективност посетете [www.theenergylabel.eu](http://www.theenergylabel.eu).



Важни инструкции за безопасност



Обща информация и съвети



Опазване на околната среда



Не мийте в съдомиялна

# СЪДЪРЖАНИЕ

<b>4 ВАЖНИ ЗАБЕЛЕЖКИ И ПРЕДУПРЕЖДЕНИЯ</b> 4 ПРЕДИ ДА ИЗПОЛЗВАТЕ УРЕДА ЗА ПЪРВИ ПЪТ 5 ВАЖНИ ИНСТРУКЦИИ ЗА БЕЗОПАСНОСТ 8 ВАЖНА ИНФОРМАЦИЯ ЗА УПОТРЕБАТА НА УРЕДА 9 ОПАЗВАНЕ НА ОКОЛНАТА СРЕДА ..... <b>10 СЪВЕТИ ЗА ПЕСТЕНЕ НА ЕНЕРГИЯ С ХЛАДИЛНИ УРЕДИ</b>	<b>ВЪВЕДЕНИЕ</b>
<b>11 МОНТИРАНЕ И СВЪРЗВАНЕ</b> ..... <b>13 ОПИСАНИЕ НА УРЕДА</b> ..... <b>14 РАБОТА С УРЕДА</b> ..... <b>19 ВЪТРЕШНО ОБОРУДВАНЕ НА УРЕДА</b> ..... <b>23 ПРЕПОРЪЧИТЕЛНО РАЗПРЕДЕЛЕНИЕ НА ХРАНАТА В УРЕДА</b>	<b>ОПИСАНИЕ НА УРЕДА</b>
<b>24 СЪХРАНЯВАНЕ НА ХРАНА В ХЛАДИЛНИКА</b> ..... <b>29 СЪХРАНЯВАНЕ НА ХРАНА В ЧЕКМЕДЖЕТО FreshZone</b> ..... <b>30 СЪХРАНЯВАНЕ НА ХРАНА В ЧЕКМЕДЖЕТО ZeroZone</b> ..... <b>32 ЗАМРАЗЯВАНЕ И СЪХРАНЯВАНЕ НА ЗАМРАЗЕНА ХРАНА</b> 32 Процедура на замразяване 33 Важни предупреждения за замразяване 33 Съхраняване на индустриално замразена храна 34 Време на съхранение на замразена храна 34 Размразяване на замразена храна	<b>СЪХРАНЯВАНЕ И ЗАМРАЗЯВАНЕ НА ХРАНА</b>
<b>35 РАЗМРАЗЯВАНЕ НА УРЕДА</b> ..... <b>36 ПОЧИСТВАНЕ НА УРЕДА</b>	<b>РАЗМРАЗЯВАНЕ И ПОЧИСТВАНЕ НА УРЕДА</b>
<b>38 ОТСТРАНЯВАНЕ НА ПРОБЛЕМИ</b> ..... <b>40 ИНФОРМАЦИЯ ЗА ЗВУКА ОТ УРЕДА</b>	<b>РАЗНИ</b>

# ВАЖНИ ЗАБЕЛЕЖКИ И ПРЕДУПРЕЖДЕНИЯ

---

## ПРЕДИ ДА ИЗПОЛЗВАТЕ УРЕДА ЗА ПЪРВИ ПЪТ

Преди да включите уреда към електрическата мрежа, моля, прочетете внимателно инструкциите за употреба, които описват уреда и правилата за правилна и безопасна употреба. Инструкциите са приложими за няколко типа/модела уреди; по тази причина настройките или оборудването, описани тук, може да не са валидни за вашия уред. Препоръчваме ви да съхраните тези инструкции за употреба за бъдещи справки и да ги приложите към уреда, ако го продавате в бъдеще.

Ръководството за употреба включва версията/модела NO FROST на фризера, който е снабден с вентилатор и при който процесът на размразяване е автоматизиран (само при някои модели).

Проверете дали има повреди или нередности по уреда. Ако откриете, че уредът е повреден, уведомете търговеца, от когото сте го закупили.

Преди да включите уреда към електрическата мрежа, оставете го в покой във вертикално положение за минимум 2 часа. Това ще намали вероятността от неизправности, дължащи се на въздействието на транспортирането върху охладителната система.



## ВАЖНИ ИНСТРУКЦИИ ЗА БЕЗОПАСНОСТ



**ПРЕДУПРЕЖДЕНИЕ!** Опасност от пожар/запалими материали.

Уредът трябва да бъде свързан към електрическата мрежа и заземен в съответствие с действащите стандарти и разпоредби.

**ПРЕДУПРЕЖДЕНИЕ!** Не разполагайте множество преносими електрически контакти или преносими източници на захранване в задната част на уреда.

Преди почистване изключете уреда от електрическата мрежа (изключете захранващия кабел от контакта).

**ПРЕДУПРЕЖДЕНИЕ!** Ако захранващият кабел е повреден, той трябва да бъде сменен от производителя, негов упълномощен сервиз или квалифициран техник, за да се избегне всякаква опасност.

**ПРЕДУПРЕЖДЕНИЕ!** Когато разполагате уреда, уверете се, че захранващият кабел не е притиснат или повреден.

Ако LED индикаторът не работи, обадете се на сервизен техник. Не се опитвайте да поправяте сами LED осветлението, тъй като има опасност от високо напрежение!



**ПРЕДУПРЕЖДЕНИЕ!** Не използвайте никакви електрически устройства във вътрешността на уреда, с изключение на тези, разрешени от производителя на този хладилен уред.



**ПРЕДУПРЕЖДЕНИЕ!** Не използвайте механични устройства или други средства за ускоряване на процеса на размразяване, освен препоръчаните от производителя.



**ПРЕДУПРЕЖДЕНИЕ!** За да избегнете всякакви опасности вследствие на нестабилност на уреда, се уверете, че е монтиран според инструкциите.

## **Опасност от измръзване**

Никога не слагайте замразена храна в устата си и избягвайте да докосвате замразена храна, тъй като това може да доведе до измръзване.

## **Безопасност на деца и уязвими хора**

Уредът не е предназначен за употреба от лица (включително деца) с намалени физически, сетивни или умствени способности или от лица без опит и познания, освен ако не са наблюдавани или инструктирани относно употребата на уреда от лице, отговорно за тяхната безопасност.

Децата трябва да бъдат наглеждани, за да се уверите, че не си играят с уреда.

Почистването и поддръжката не трябва да се извършват от деца без наблюдение от възрастен.

Отстранете опаковките, предназначени за защита на уреда или определени части по време на транспортиране, и ги дръжте далеч от деца. Те представляват опасност от нараняване или задушаване.

Когато изхвърляте използван уред, изключете захранващия кабел, свалете вратата и оставете рафтовете в уреда. Това ще попречи на децата да се затворят вътре.

## **Само за европейските пазари**

Този уред може да бъде използван от деца, навършили 8-годишна възраст или по-големи, както и от лица с намалени физически, сетивни или умствени способности или без опит и познания за работа с уреда, само ако са под наблюдение или са инструктирани за безопасната му употреба и са наясно с евентуалните опасности.

Не позволявайте на деца да си играят с уреда.

Почистването и поддръжката не трябва да се извършват от деца без наблюдение от възрастен.

Деца на възраст от 3 до 8 години могат да поставят и изваждат продукти от хладилните уреди.

### **Предупреждение за хладилния агент.**

Уредът съдържа малко количество от екологично съобразния, но запалим газ R600a. Уверете се частите на охлаждащата система не са повредени. Изтичането на газ не е опасно за околната среда, но може да причини наранявания на очите или пожар.

В случай на изтичане на газ, проветрете добре помещението, изключете уреда от захранването и се свържете със сервизния център.

# ВАЖНА ИНФОРМАЦИЯ ЗА УПОТРЕБАТА НА УРЕДА

**ПРЕДУПРЕЖДЕНИЕ!** Този уред е предназначен за ползване в домакинството и други подобни приложения като:

- кухненски зони за персонала в магазини, офиси и други работни среди;
- селски къщи или от клиенти в хотели, мотели и други среди от жилищен тип;
- места за почивка, предлагащи нощувка и закуска;
- кетъринг и други подобни нетърговски приложения.

**i** **ПРЕДУПРЕЖДЕНИЕ!** Не блокирайте вентилационните отвори във вътрешната част на уреда или във вградената структура.

Уредът не трябва да се използва на открито и не бива да бъде излаган на дъжд.

Не съхранявайте експлозивни субстанции като аерозолни контейнери със запалими вещества в уреда.

Ако уредът няма да се ползва за по-продължителен период от време, го изключете чрез съответния бутон и му прекъснете захранването. Изпразнете уреда, размразете го, почистете го и оставете вратата откритата.

В случай на повреда или прекъсване на електрическото захранване, не отваряйте фризера, освен ако не е спрял да работи за над 16 часа. След този период използвайте замразената храна или осигурете подходящо охлаждане (например резервен уред).

## **Техническа информация за уреда**

Във вътрешността на уреда можете да намерите табелката с производствените данни. Тя дава информация за напрежението, брутен и нетен обем, тип и количество на хладилния агент и информация за климатичните класове.

Ако езикът на табелката не е избраният от вас език или не е езикът на вашата страна, заменете я с предоставената ви табелка.





## ОПАЗВАНЕ НА ОКОЛНАТА СРЕДА

Опаковките са направени от екологично съобразни материали, които могат да се рециклират, депонират или унищожават без опасност за околната среда.



Изхвърляне на излязъл от употреба уред

За да опазите околната среда, занесете излезлия от употреба уред в оторизиран център за събиране на домакински уреди.

Преди това, направете следното:

- изключете уреда от електрическата мрежа;
- не позволявайте на деца да си играят с уреда.



**ПРЕДУПРЕЖДЕНИЕ!** Не повреждайте веригата на хладилния агент. Това ще предотврати замърсяване на околната среда.



Символът върху продукта или върху неговата опаковка означава, че този уред не трябва да се третира като обикновен битов отпадък. Продуктът трябва да бъде отнесен в оторизиран център за събиране и обработка на изхвърлено електрическо и електронно оборудване. Правилното депониране на продукта ще спомогне за предотвратяване на негативни ефекти върху околната среда и човешкото здраве, които биха могли да възникнат в случай на неправилно изхвърляне. За подробна информация относно изхвърлянето и обработката на продукта, моля, свържете се с местната градска управа, отговорна за управлението на отпадъците, фирмата за събиране на битови отпадъци или магазина, от който сте закупили продукта.

# СЪВЕТИ ЗА ПЕСТЕНЕ НА ЕНЕРГИЯ С ХЛАДИЛНИ УРЕДИ

---

- Монтирайте уреда, както е посочено в инструкциите за употреба.
- Не отваряйте вратата на уреда по-често, отколкото е необходимо.
- От време на време проверявайте дали въздухът циркулира свободно под уреда.
- Кондензаторът на задната стена на уреда трябва да се поддържа чист (вижте глава Почистване на уреда).
- Ако уплътнението е повредено или не осигурява идеално уплътняване поради каквато и да е причина, трябва да го смените възможно най-скоро.
- Съхранявайте храната в плътно затворени съдове или в подходяща опаковка.
- Преди да поставите храна в хладилника, я оставете да се охлади до стайна температура.
- Размразяване на замразена храна в хладилника.
- За да се възползвате от целия обем на фризера, извадете някои от чекмеджетата, както е описано в инструкциите за употреба.
- Размразете фризера, когато се е натрупал слой от приблизително 3-5 милиметра скреж или лед по вътрешните повърхности.
- Уверете се, че разположението на рафтовете във вътрешността е равномерно и че храната е разпределена така, че въздухът да може свободно да циркулира в уреда (вижте препоръчителното разпределение на храната, описано в инструкциите).
- При уреди с вентилатор не блокирайте отворите на вентилатора.
- Ако не се нуждаете от вентилатора или йонизатора, ги изключете, за да намалите консумацията на електроенергия.

# МОНТИРАНЕ И СВЪРЗВАНЕ

## ИЗБОР НА ПОМЕЩЕНИЕ

- Поставете уреда в сухо и добре проветрявано помещение. Уредът ще работи правилно, ако температурата на околната среда е в интервала, уточнен на табелката. Класът на уреда е указан на табелката/етикета с основната информация за уреда.

Описание	Клас	Диапазон на околната температура °C	Относителна влажност
Разширен умерен	SN	+10 до +32	≤ 75%
Умерен	N	+16 до +32	
Субтропичен	ST	+16 до +38	
Тропичен	T	+16 до +43	



- Не поставяйте уреда в помещение, където температурата може да падне под 5 °C, тъй като това може да доведе до неправилно функциониране или повреда на уреда!
- След монтажа захранващият кабел на уреда трябва да е лесно достъпен!
- Не поставяйте уреда близо до топлинни източници, например готварска печка, радиатор, бързовар и други подобни, и не го излагайте на директна слънчева светлина. Уредът трябва да бъде позициониран на най-малко 3 см от електрическа или газова готварска печка и на най-малко 30 см от печка на нафта или твърдо гориво. Ако разстоянието между такъв източник на топлина и уреда е по-малко, използвайте изолационен панел.

**Забележка:** Поставете уреда в достатъчно голямо помещение. Трябва да има поне 1 м<sup>3</sup> пространство на 8 грама хладилен агент. Количеството хладилен агент е указано на табелката с производствени данни във вътрешността на уреда.

- В основата на кухненския шкаф, където трябва да се вгради уреда, трябва да има поне 200 см<sup>2</sup> свободно пространство за адекватна циркулация на въздуха. В горната част на уреда излиза въздух, така че се опитайте да не покривате отвора. Ако игнорирате това предупреждение, уредът може да се повреди.

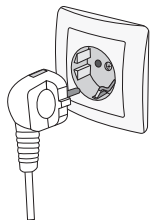
### Бележка:

При инсталиране на уредите един до друг в кухненски шкафове, всеки уред трябва да бъде в отделен шкаф.

Необходимо е да се закупи сервизен комплект против конденз, окомплектован със захранващ кабел за свързване с мрежата. Необходим е допълнителен контакт за свързване на комплекта против конденз.

**От съображения за безопасност, сервизният комплект може да бъде инсталиран единствено от оторизиран сервизен техник!**

## СВЪРЗВАНЕ НА УРЕДА



- Свържете уреда към електрическата мрежа с помощта на захранващия кабел. Контактът на стената трябва да бъде заземен (обезопасен контакт). Номиналното напрежение и честотата са указани на табелката/етикета с основната информация за уреда.
- Уредът трябва да бъде свързан към електрическата мрежа и заземен в съответствие с действащите стандарти и разпоредби. Уредът ще има краткотрайни отклонения от номиналното напрежение, но не повече от +/- 6%.

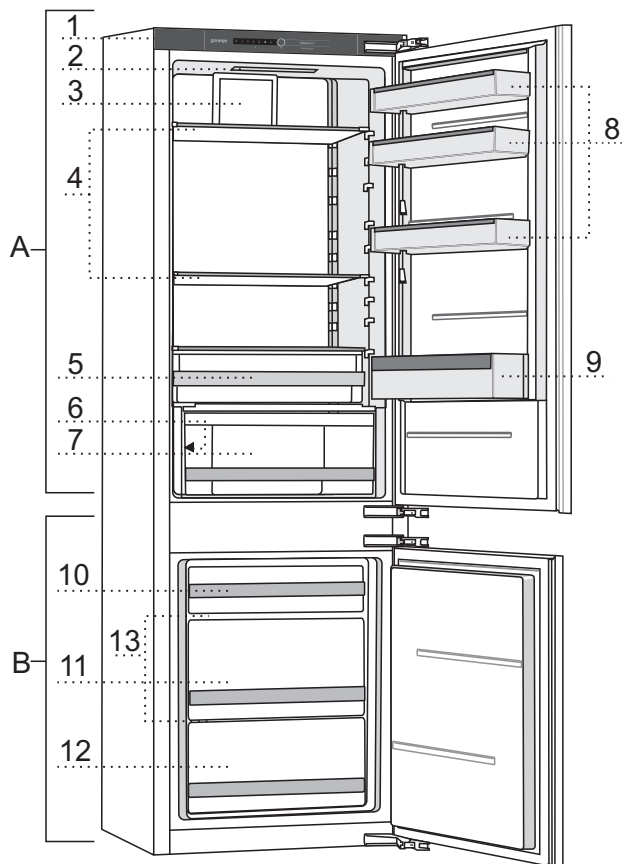
## СМЯНА НА ПОСОКАТА НА ОТВАРЯНЕ НА ВРАТАТА И ВГРАЖДАНЕ НА УРЕДА В ШКАФ

Процесът на промяна на посоката на отваряне на вратата и вграждането в шкаф, е описан в отделни инструкции за монтаж, които са в окомплектовката заедно с инструкциите за употреба.

# ОПИСАНИЕ НА УРЕДА

Вътрешното оборудване може да е различно според модела на уреда.

Този продукт включва светлинен източник с клас на енергийна ефективност (E).



## **А Хладилник**

- 1 Контролен панел
- 2 LED индикатор
- 3 Вентилатор
- 4 Стъклени рафтове
- 5 Чекмедже FreshZone\*/ZeroZone\*
- 6 Осветление VitaLight\*
- 7 Чекмедже CrispZone за плодове и зеленчуци с контрол на влажността
- 8 Рафтове в долната част на вратата
- 9 Рафт за бутилки

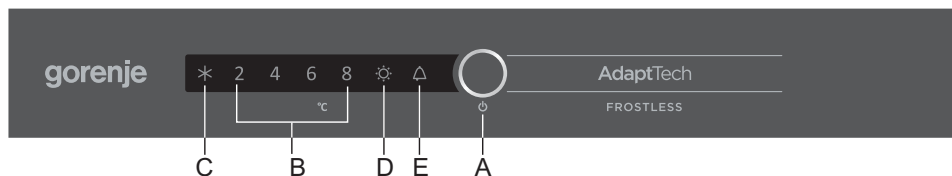
## **Б Фризер**

- 10 Горно чекмедже за замразяване и съхранение
- 11 Дълбоко чекмедже SpruceBox за замразяване и съхранение
- 12 Долно чекмедже за съхранение
- 13 Стъклени рафтове

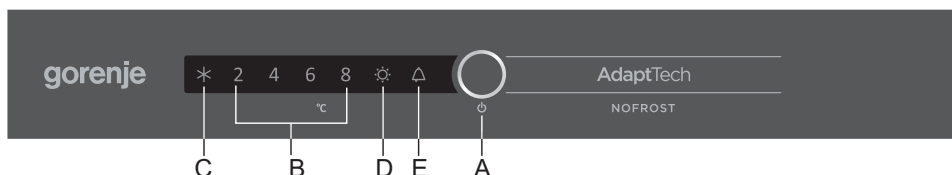
\* Само при някои модели

# РАБОТА С УРЕДА

## Обикновен уред



## Уреди No Frost



**A** Вкл./изкл. на уреда, настройки на температурата и бутон за допълнителни функции

**B** Дисплей на температурата в хладилното отделение

Индикаторът за избраната температура ще светне.

**C** Индикатор за функцията за интензивно замразяване (увеличаване температурата на замразяване)

Символът **C** ще светне, когато е активирана функцията за интензивно замразяване.

**D** Индикатор за функцията VitaLight

Символът **D** ще светне, когато е активирана функцията VitaLight.

**E** Индикатор за аларма за висока температура или отворена врата

За да зададете температурата на уреда или да активирате допълнителни функции, натиснете последователно бутон A. При първо натискане на бутона текущо зададената стойност или функция ще започне да мига. При всяко следващо натискане на бутона индикаторът се премества на следващата настройка. Индикаторът обхожда настройките в кръг отъясно наляво. Докато настройките се регулират, дисплеят мига. Три секунди след отпускане на бутона настройката ще се запаzeti автоматично и ще светне съответният символ.

## ВКЛЮЧВАНЕ/ИЗКЛЮЧВАНЕ НА УРЕДА



### Включване на уреда:

Натиснете бутон **A** и задръжте за 3 секунди.

### Изключване на уреда:

Отново натиснете бутон **A** и задръжте за 3 секунди. Уредът ще се изключи, но в него все още ще има напрежение, тъй като все още е свързан към електрическата мрежа.

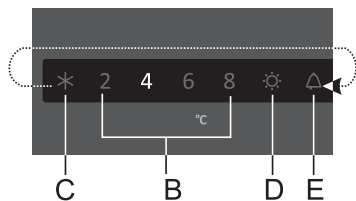
## РЕГУЛИРАНЕ НА ТЕМПЕРАТУРАТА В УРЕДА



- Фабричната настройка е препоръчителната температура от 4 °C. При тази настройка температурата във фризера ще бъде около -18 °C.
- След включване на уреда може да отнеме няколко часа, за да бъде достигната зададената температура. Не поставяйте храна в хладилника преди температурата да падне до избраната настройка.



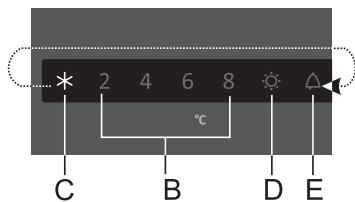
- Настройте желаната температура с помощта на бутон **A**.
- Натиснете бутон **A** (няколко пъти), докато светне индикаторът за желаната температура.
- При първо натискане на бутона **A** текущо зададената стойност или функция ще започне да мига. С всяко следващо натискане на бутон **A** индикаторът за настройки се премества на следващата настройка (отдясно наляво в кръг).
- След три секунди настройката ще спре да мига. Настройката ще бъде запазена и съответният индикатор ще свети непрекъснато.



Цифрите 2, 4, 6 и 8 показват градусите по Целзий (°C) в хладилника.

- Препоръчителната настройка на температурата е +4 °C. При тази температура качеството и свежестта на храната се запазват по-дълго време.
- Температурата в хладилника се отразява и на температурата във фризера. За по-ниска температура във фризера, задайте по-ниска температура в хладилника.
- Ако температурата на помещението, където е монтиран уредът, е под 16 °C, ви препоръчваме да зададете температура, по-ниска от 4 °C.

## ФУНКЦИЯ ЗА ИНТЕНЗИВНО ЗАМРАЗЯВАНЕ (УВЕЛИЧАВАНЕ НА ТЕМПЕРАТУРАТА НА ЗАМРАЗЯВАНЕ)



За да активирате функцията за интензивно замразяване (увеличаване температурата на замразяване), натиснете бутона **A** няколко пъти, докато светне символът **C**.

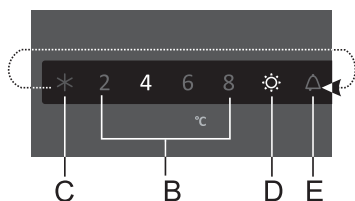
- Когато е активирана функцията за интензивно замразяване, температурата може да е пониска и в хладилника, и във фризера.



- Когато функцията за интензивно замразяване е активирана, уредът ще работи с максимална мощност. През това време работата му може да е малко по-шумна.

- Използвайте тази настройка след като включите уреда за пръв път, преди почистване или 24 часа преди да сложите голямо количество храна.
- Ако е избрана някоя друга функция, докато е активна функцията за интензивно замразяване, последната ще бъде дезактивирана незабавно.
- За да изключите функцията за интензивно замразяване, натиснете бутон **A**, за да изберете желаната температура (**B**). Ако функцията за интензивно замразяване не бъде дезактивирана ръчно, тя ще бъде изключена автоматично (след около 2 дни) и температурата ще се върне към последно зададената стойност.
- Ако има прекъсване на електрозахранването, докато е включена функцията за интензивно замразяване, функцията ще се рестартира, когато захранването бъде възстановено.

## ФУНКЦИЯ VitaLight



### Активиране на функцията VitaLight.

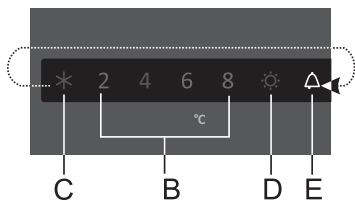
Натиснете бутона **A** (няколко пъти), докато символът **D** започне да мига. След три секунди функцията ще бъде активирана и символът **D** ще светне. В същото време последно избраната настройка на температурата също ще светне. Когато функцията е активна, LED индикаторът в отделениято за плодове и зеленчуци ще се включи.

- **Изключване на функцията VitaLight:** Натиснете бутона **A** (няколко пъти), докато символът **D** започне да мига. След три секунди функцията ще бъде активирана. Символът **D** и LED индикаторът ще се изключат.
- Докато **VitaLight** е активна, температурата в уреда може да бъде регулирана и функцията за интензивно замразяване може да бъде активирана без да влияе на работата на функцията **VitaLight**.
- В случай на прекъсване на електрозахранването, функцията **VitaLight** ще остане активна след възстановяване на захранването.

Функцията **VitaLight** запазва свежестта на храната и съдържанието на антиоксиданти и витамини. Използвайте я само когато е необходимо, тъй като тя увеличава консумацията на енергия.



## АЛАРМА ЗА ВИСОКА ТЕМПЕРАТУРА



Ако температурата вътре в уреда стане твърде висока, ще се активира звукова аларма (**прекъсващ звуков сигнал**) и символът **Е** ще започне да мига.

- Всеки път, когато уредът се включва с помощта на бутона **A**, има 24-часов отложен старт на работата на алармата за висока температура. Ако в този период уредът не достигне достатъчно ниска температура, алармата ще бъде активирана.

### Изключване на алармата:

- За да маркирате и изключите звуковата аларма, натиснете бутон **A**. Ако алармата не е изключена, ще звучи на всеки 30 минути за около 3 минути.
- Когато натиснете бутона **A** за първи път, алармата ще бъде потвърдена и изключена. При повторно натискане на бутона **A**, той ще работи като бутон за регулиране на настройките.
- Символът **Е** ще мига, докато уредът достигне подходяща температура.

## АЛАРМА ЗА ОТВОРЕНА ВРАТА



### Конвенционални уреди:

Ако вратата на хладилната част е отворена за повече от 2 минути, звуковата аларма се активира. Ако звуковата аларма не бъде изключена, ще се изключи автоматично след 10 минути. Уредът ще продължи да работи като при затворена врата.

**Изключване на алармата:** За да изключите алармата, затворете вратата.



Ако изключите алармата с натискане на бутон **A**, тя ще се активира отново след 4 минути ако вратата все още е отворена.

### NoFrost уреди:

Ако вратата на хладилната част е отворена за повече от 2 минути или вратата на фризерната част е отворена за повече от 1 минута, звуковата аларма ще се активира. Ако звуковата аларма не бъде изключена, ще се изключи автоматично след 10 минути. Уредът ще продължи да работи като при затворена врата.

**Изключване на алармата:** За да изключите алармата, затворете вратата.



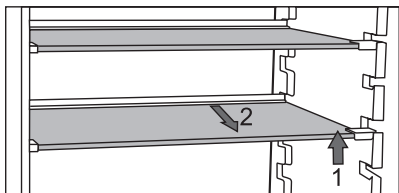
Ако изключите алармата с натискане на бутон **A**, тя ще се активира отново след 1 минути ако вратата все още е отворена.

# ВЪТРЕШНО ОБОРУДВАНЕ НА УРЕДА

(\* ОБОРУДВАНЕТО ЗАВИСИ ОТ МОДЕЛА)



## РАФТ

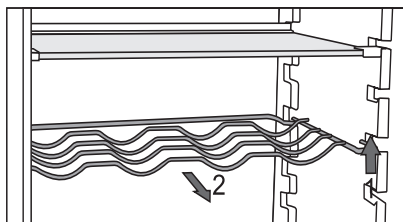


- Можете да разпределяте празните рафтове по водачите в хладилника, както желаете, без да се налага да изваждате рафта от хладилника.

За да преместите рафта на различна височина/водач, го повдигнете отпред, хванете отзад и го преместете нагоре или надолу. За да извадите рафта от хладилника, първо го повдигнете отпред, хванете отзад и го извадете от уреда. Съхранявайте по-нетрайните храни в задната част на рафтовете, където температурата е най-ниска.



## ТЕЛЕН РАФТ ЗА БУТИЛКИ\*



- Някои модели имат и телена поставка за бутилки. Тя има защита срещу неволно издърпване. Може да бъде издърпана, само когато е празна. За да я издърпате, я повдигнете леко в задната част и я дръпнете към себе си. Сложете поставката така, че дължината на бутилките да не пречи на правилното затваряне на вратата.

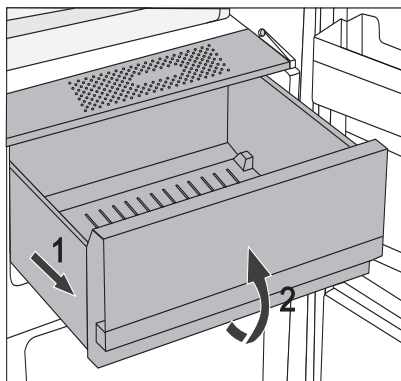
Поставката може да побере максимум девет бутилки от 0,75 л или 13 кг общо тегло - вижте етикета от дясната страна в уреда.

- На поставката за бутилки могат да се слагат и кенчета (надлъжно или напречно).

## CrispZone – ЧЕКМЕДЖЕ ЗА ПЛОДОВЕ И ЗЕЛЕНЧУЦИ С КОНТРОЛ НА ВЛАЖНОСТТА



- Отделението на дъното на хладилника е предназначено за съхранение на плодове и зеленчуци. То осигурява влажност и предпазва храната от изсъхване.
- Влажността в чекмеджето се регулира автоматично, в зависимост от типа и количеството на прибраната храна.

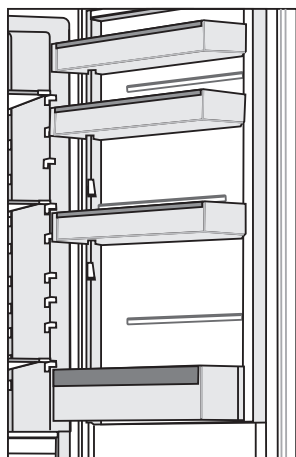


- Изваждане на отделението:
  - Издърпайте отделението докрай. После повдигнете предната му част и го извадете изцяло от уреда.

## ВЪТРЕШНА СТРАНА НА ВРАТАТА НА ХЛАДИЛНИКА

Рафтовете от вътрешната страна на вратата на хладилника са предназначени за съхранение на сирене, масло, яйца, кисело мляко и други дребни опаковки, тубички, консерви и др. Има рафт за бутилки в долната част на вратата.

## РЕГУЛИРУЕМИ РАФТОВЕ НА ВРАТАТА



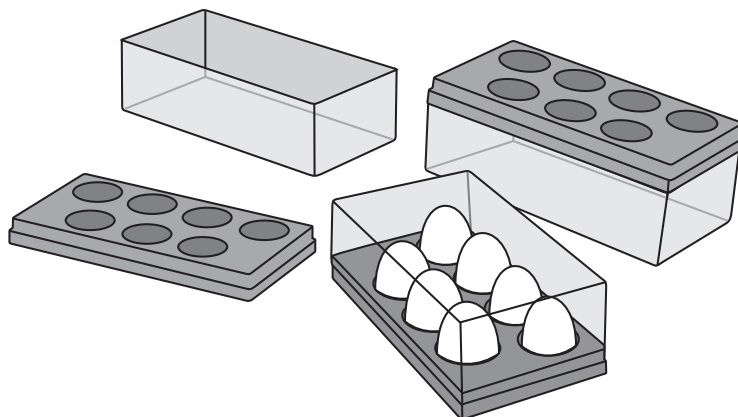
Вътрешната страна на вратата на хладилника е оборудвана с рафтове за съхранение на сирене, масло, яйца, кисело мляко и други дребни опаковки, тубички, консерви и др.

Максималното натоварване на всеки рафт на вратата е 5 кг.

## ОТДЕЛЕНИЕ ЗА СЪХРАНЕНИЕ MultiBox\*



- Отделението **MultiBox** предлага удобен начин за съхранение на храна със силна или остра миризма, например узряло или синьо сирене, наденица, лук, масло и др.
- Силиконовият капак осигурява плътно затваряне, което предотвратява изсъхването на храната и проникването на аромата в хладилника.
- Силиконовият капак може да се използва и като поставка за яйца или форма за кубчета лед.
- Ако гъвкавият капак се използва като поставка за яйца, го сложете директно на дъното на отделението на вратата и използвайте отворената долна част на отделението MultiBox, за да съхранявате храна в по-малки опаковки - пастет, конфитюр, по-малки тубички и др.



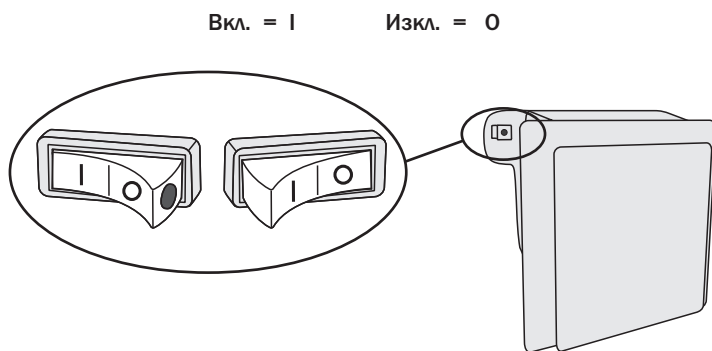
## ВЕНТИЛАТОР\*

- Вентилаторът под тавана на хладилника се грижи температурата да бъде разпределена по-равномерно и намалява кондензацията по вътрешните повърхности. Той се активира автоматично, когато е необходимо по-интензивно охлаждане.

## ЙОНИЗАТОР (IonAir)\*

- Усъвършенствана вентилаторна система с динамично охлаждане равномерно разпределя йонизирания въздух и уеднаквява температурата в целия хладилник. Въздух, обогатен с допълнителни отрицателни йони, имитира естествения микроклимат, който поддържа храната прясна по-дълго. Освен това всякакъв вид храна може да бъде поставена на който и да е рафт в хладилника, тъй като няма разлики в температурата.
- За да включвате и изключвате йонизатора, използвайте ключа, разположен на корпуса на вентилатора.

**Включване/изключване на йонизатора:**



Когато йонизаторът е включен, на ключа ще се вижда червена точка.

## AdaptTech

Иновативна сензорна технология позволява регулиране на работата на уреда съобразно навиците или поведението на потребителя. Интелигентна адаптивна система наблюдава, анализира и записва ежедневно и ежеседмично употребата на уреда и регулира работата му съобразно получените данни. Ако уредът успее да предвиди зачестяване на отварянето на вратата, той автоматично ще намали температурата преди това, за да предотврати повишаването на температурата на храната поради по-честото отваряне на вратата. Уредът също така ще предвиди добавянето на големи количества храна в хладилника или фризера и ще се адаптира като охлажда или замразява по-интензивно.

# ПРЕПОРЪЧИТЕЛНО РАЗПРЕДЕЛЕНИЕ НА ХРАНАТА В УРЕДА

## Секции в хладилника:

- **горна част:** консервирани храни, хляб, вино, тестени изделия и др.
- **средна част:** млечни продукти, полуготови ястия, десерти, безалкохолни напитки, бира, сготвена храна и др.
- **Отделение FreshZone:** - месо, месни продукти, деликатеси;
- **Отделение за плодове и зеленчуци:** пресни плодове, зеленчуци, салати, кореноплодни зеленчуци, картофи, лук, чесън, домати, кисело зеле, ряпа и др.



## Секции на вратата на хладилника:

- **отделения в горната/средната част на вратата:** яйца, масло, сирене и др.
- **отделения в долната част на вратата:** напитки, консерви, бутилки



**Не съхранявайте в хладилника плодове** (банани, ананаси, папая, цитрусови плодове) и зеленчуци (тиквички, патладжани, краставици, сладки червени чушки, домати и картофи), които са чувствителни на ниски температури.

## Секции във фризера:

- замразяване, съхраняване на замразена храна (виж глава Замразяване и съхраняване на замразена храна).



**Не съхранявайте следните храни във фризера:** маруля, яйца, ябълки, круши, грозде, праскови, йогурт, кисело мляко, заквасена сметана и майонеза.

# СЪХРАНЯВАНЕ НА ХРАНА В ХЛАДИЛНИКА

---

## ВАЖНИ ПРЕДУПРЕЖДЕНИЯ ОТНОСНО СЪХРАНЯВАНЕТО НА ХРАНА



Правилното използване на уреда, подходящите опаковки, поддържането на точната температура и спазването на стандартите за хигиена на храните, имат решаващо въздействие върху качеството на съхранение на храните.

Следете срока на годност на храните върху опаковките.

Храната в хладилника трябва да се съхранява в затворени контейнери или в подходяща опаковка, за да предотвратите изпускане или поемане на миризми и влажност.

Не съхранявайте леснозапалими, летливи и експлозивни субстанции в хладилника.

Бутилките с високо съдържание на алкохол трябва да бъдат плътно затворени и съхранявани в изправено положение.

Някои органични разтвори, етерични масла от кора на лимон и портокал, маслена киселина и др. могат да повредят пластмасовите повърхности при продължителен контакт, водещ до нараняване и преждевременно стареене на въпросните материали.

Неприятна миризма ще ви предупреди за липса на хигиена в уреда или за храни с изтекъл срок на годност (вижте глава Почистване на уреда).

Ако ще отсъствате от къщи за дълъг период от време, извадете нетрайните храни от хладилника.



## ИЗБЯГВАЙТЕ ЗАМЪРСЯВАНЕТО НА ХРАНА

За да избегнете замърсяването на храна, спазвайте следните инструкции:

- Отварянето на вратата за дълги периоди от време може да причини значително покачване на температурата в отделенията на уреда.
- Редовно почиствайте повърхностите, които влизат в контакт с храната, и достъпните системи за оптичане.
- Съхранявайте суровото месо и рибата в подходящи съдове в хладилника, за да не влизат в контакт или да капят върху другата храна.
- Ако хладилникът ще остане празен за дълго време, изключете го, размразете го, почистете го, подсушете и оставете вратата отворена, за да предотвратите появата на мухъл в уреда.

## СЪХРАНЯВАНЕ НА ХРАНА

ВИД ХРАНА	Оптимална температура (°C)	Оптимално ниво на влажност (%)	Приблизително време за съхранение
Свинско	-1 до 4	95	3 дни
Говеждо	0 до 4	95	до 3 седмици
Агнешко	0 до 4	95	14 дни
Пиле	0 до 4	95	3 дни
Риба	0 до 4	95	3 до 10 дни
Мекотели	0 до 4	95	2 дни
Говеждо във вакуумна опаковка	1,5	95	16 седмици
Млечни продукти (йогурт, заквасена сметана, масло, меко сирене, сирене за мазане и др.)	2 до 4	95	7 до 10 дни
Червено цвекло	0	95	3 до 5 месеца
Броколи	0	95-100	10 до 14 дни
Зеле, прясно	0	98-100	3 до 6 седмици
Моркови, зрели	0	98-100	4 до 5 месеца
Маруля, зимна	0	95-100	2 до 3 седмици
Чесън	0	65-70	6 до 7 месеца
Алабаш	0	98-100	2 до 3 месеца
Брюкселско зеле	0	90-95	3 до 5 седмици
Зеле, китайско	0	95-100	2 до 3 месеца
Зеле, по-късните сортове	0	98-100	3 до 4 месеца
Моркови	0	95-100	2 седмици
Карфиол	0	95-98	2 до 4 седмици
Целина, обикновена	0	98-100	2 до 3 месеца
Швейцарско къдраво зеле	0	95-100	10 до 14 дни
Цикория	0	95-100	2 до 4 седмици
Царевица, сладка	0	95-98	5 до 8 дни

ВИД ХРАНА	Оптимална температура (°C)	Оптимално ниво на влажност (%)	Приблизително време за съхранение
Праз	0	95-100	2 до 3 месеца
Гъби	0	95	3 до 4 дни
Магданоз	0	95-100	2 до 3 дни
Пасърнак	0	98-100	4 до 6 месеца
Ряпа, зимна	0	95-100	2 до 4 месеца
Хрян	0	98-100	10 до 12 месеца
Карфиол	0 до 2	90-95	2 до 4 седмици
Лук	0 до 2	65-70	6 до 7 месеца
Аспержи	0 до 2	95-100	2 до 3 седмици
Грах, зелен	0 до 2	95-98	1 до 2 седмици
Зеленчуци, нарязани	0 до 2	90-95	до 5 дни
Брюкселско зеле	0 до 2	90-95	1 до 2 седмици
Цариградско грозде	0 до 2	90-95	3 до 4 седмици
Краставици	4 до 10	95	10 до 14 дни
Картофи	7 до 10	90-95	до 9 месеца
Авокадо, неузряло	7 до 10	85-95	до 6 седмици
Сладки червени чушки	7 до 10	90-95	2 до 3 седмици
Домати	10 до 12	85-90	4 до 7 дни
Боб, зърна	< 15	40-50	6 до 10 месеца
Круши	-3	90-95	2 до 7 месеца
Кайсии	-1	90-95	1 до 3 седмици
Ягоди	0	90-95	3 до 7 дни
Малини	0 до 2	90-95	2 до 3 дни
Френско грозде	0 до 2	90-95	1 до 4 седмици
Боровинки	0 до 2	90-95	14 дни
Череши	0 до 2	90-95	2 до 3 седмици
Грозде	0 до 2	85	2 до 8 седмици
Киви, узряло	0 до 2	90-95	1 до 3 месеца
Праскови	0 до 2	90-95	2 до 4 седмици

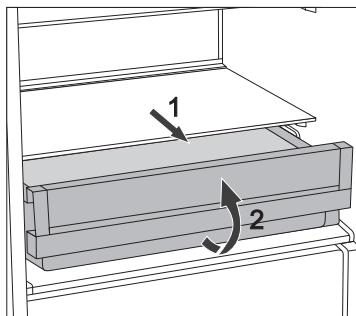
<b>ВИД ХРАНА</b>	<b>Оптимална температура ( ° С)</b>	<b>Оптимално ниво на влажност (%)</b>	<b>Приблизително време за съхранение</b>
Череша	0 до 2	90-95	2 до 3 седмици
Киви, неузряло	0 до 2	90-95	2 до 6 месеца
Нектарини	0 до 2	90-95	1 до 3 седмици
Портокали	0 до 2	90-95	2 до 4 седмици
Райски ябълки	0 до 2	90-95	2 до 3 месеца
Сливи	0 до 2	90-95	2 до 5 седмици
Плодове, нарязани	0 до 2	90-95	до 10 дни
Ябълки	0 до 4	90-95	1 до 12 месеца
Пъпеш	4	90-95	15 дни
Портокали	4 до 7	90-95	2 до 4 седмици
Мандарини	5 до 8	90-95	2 до 4 седмици
Манго	10 до 13	85-95	2 до 3 седмици
Пъпеш	10 до 13	85-95	1 до 2 седмици
Ананас	10 до 13	85-95	2 до 4 седмици
Лимони	11 до 13	90-95	2 до 3 седмици
Диня	12 до 15	85-95	1 до 3 седмици
Банани, узрели	13 до 16	85-95	3 дни
Грейпфрут	13 до 16	90-95	1 до 3 седмици

# СЪХРАНЯВАНЕ НА ХРАНА В ЧЕКМЕДЖЕТО FreshZone

(Само при някои модели)

В отделението **FreshZone** храната остава по-свежа по-дълго, отколкото в обикновен хладилник, запазвайки повече вкусови качества и хранителни вещества. Гниенето и загубата на маса са забавени, ето защо плодовете и зеленчуците остават свежи и естествени по-дълго. За оптимална работа чекмеджето трябва да е плътно затворено.

- Когато купувате храна, уверете се, че е прясна, тъй като това ще определи нейното качество, както и колко дълго ще престои в хладилника.
- Съхранявайте храната в затворени контейнери или с подходяща опаковка, за да предотвратите изпускане или поемане на миризми.
- Извадете храната от отделението 30 до 60 минути преди употреба, за да позволите ароматът и вкусът да се развият на стайна температура.
- Храна, която е чувствителна на ниски температури и следователно е неподходяща за съхранение в отделението **FreshZone**, включва: ананас, авокадо, банани, маслини, картофи, патладжани, краставици, боб, чушки, пъпеши, дини, тикви, тиквички и др.

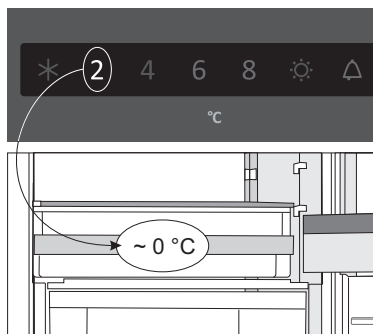


- За да извадите чекмеджето:
  - Издърпайте го, докато се блокира.
  - След това го повдигнете отпред и го издърпайте докрай.

# СЪХРАНЯВАНЕ НА ХРАНА В ЧЕКМЕДЖЕТО ZeroZone

(Само при някои модели)

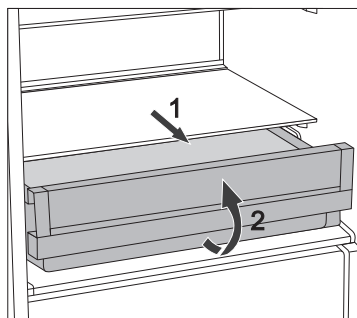
Отделението **ZeroZone** позволява съхраняване на голямо разнообразие прясна храна до три пъти по-дълго в сравнение с обикновен хладилник. Храната остава свежа по-дълго, като запазва вкуса и хранителните си вещества. Температурата в това чекмедже зависи от настройките на температурата в хладилника, температурата на околната среда, честотата на отваряне на вратата и количеството храна, сложено в него.



За температура от около 0 °C в чекмеджето **ZeroZone** препоръчваме да настроите температурата в хладилника на по-малко от 4 °C. Температурата в чекмеджето **ZeroZone** може да падне до под 0 °C; затова преместете храната, чувствителна на замръзване, в по-горните части на хладилника.

За оптимална работа чекмеджето трябва да е плътно затворено.

- Когато купувате храна, уверете се, че е прясна, тъй като това ще определи нейното качество, както и колко дълго ще престои в хладилника.
- Съхранявайте храната в затворени контейнери или с подходяща опаковка, за да предотвратите изпускане или поемане на миризми.
- Извадете храната от отделението 30 до 60 минути преди употреба, за да позволите ароматът и вкусът да се развият на стайна температура.
- Храна, която е чувствителна на ниски температури и следователно е неподходяща за съхранение в отделението **ZeroZone**, включва: ананас, авокадо, банани, маслини, картофи, патладжани, краставици, боб, чушки, пъпеши, дини, тиквички и др.



- За да извадите чекмеджето:
  - Издърпайте го, докато се блокира
  - Повдигнете го отпред и го издърпайте докрай.

## ПРИБЛИЗИТЕЛНО ВРЕМЕ НА СЪХРАНЕНИЕ В ЧЕКМЕДЖЕТО

### ZeroZone \*

Вид храна	Време
наденица, мезета, говеждо, свинско, еленско, сурово месо	до 7 дни
пилешко	до 5 дни
риба	3 до 10 дни
морски деликатеси	до 3 дни
<b>Зеленчуци:</b>	
зеле, чесън, моркови	до 180 дни
целина, билки	до 30 дни
зелена маруля, карфиол, цикория, ревен	до 21 дни
броколи, аспержи, кейл, китайско зеле, алабаш, ряпа	до 14 дни
лук, гъби, спанак, грах	до 7 дни
<b>Плодове:</b>	
ябълки	до 180 дни
круши, киви	до 120 дни
грозде, дюли	до 90 дни
праскови	до 30 дни
френско грозде, цариградско грозде, сливи	до 21 дни
кайсии, боровинки, череши	до 14 дни
малини, ягоди	до 3-5 дни
<b>Други:</b>	
мляко	до 7 дни
масло	до 30 дни
сирене	до 30 дни

\* В зависимост от качеството и свежестта на храната

# ЗАМРАЗЯВАНЕ И СЪХРАНЯВАНЕ НА ЗАМРАЗЕНА ХРАНА

---

## ПРОЦЕДУРА НА ЗАМРАЗЯВАНЕ



Максималното количество пресни хранителни продукти, които могат да бъдат поставени едновременно, е посочено на производствената табелка. Ако количеството на храната, която трябва да бъде замразена, надвишава указаното количество, качеството на замразяване ще бъде ниско; освен това, качеството на вече замразените храни ще се влоши.

- За да използвате пълния обем на фризера, свалете всички чекмеджета. Поставете храната директно върху рафтовете и в най-долната част на фризера. При модели NoFrost с енергиен клас A+++ , оставете най-долното чекмедже в уреда.
- Активирайте функцията за супер замразяване 24 часа преди замразяване на прясна храна:
  - Натискайте бутона **A**, докато светне символът **C**.

След този период от време разпределете храната по равно в двете чекмеджета, предназначени за замразяване.

Уверете се, че пресните храни не са в контакт с храна, която вече е замразена.

- Когато замразявате малки количества храна (1-2 кг), активирането на функцията за супер замразяване не е необходимо.
- След 24 часа храната може да бъде преместена в други отделения на фризера и процесът на замразяване може да бъде повторен при необходимост.



# ВАЖНИ ПРЕДУПРЕЖДЕНИЯ ЗА ЗАМРАЗЯВАНЕ



Използвайте фризера само за замразяване на храна, подходяща за замразяване.

Винаги използвайте качествена и прясна храна.

Изберете най-подходящата опаковка за храната и използвайте опаковката правилно.

Уверете се, че опаковката е въздухо- и водонепропусклива, така че храната да не изсъхва и да не губи витамините си.

Запишете вида храна, количеството и датата на замразяване на опаковката.

Важно е храната да се замрази бързо. Ето защо се препоръчват по-малки разфасовки. Охладете храната в хладилника преди да я замразите.

## СЪХРАНЯВАНЕ НА ИНДУСТРИАЛНО ЗАМРАЗЕНА ХРАНА

- Когато съхранявате и използвате замразена храна, следвайте инструкциите на производителя. Температурата и срокът на годност са указани на опаковката.
- Избирайте само храни с неповредена опаковка, съхранявани във фризери при температура от  $-18\text{ }^{\circ}\text{C}$  или по-ниска.
- Не купувайте храна, покрита в скреж, тъй като това показва, че тя е била частично размразявана няколко пъти и е с по-ниско качество.
- Предпазете храната от размразяване по време на транспортиране. В случай на повишаване на температурата, времето на съхранение ще бъде по-кратко и качеството ще се влоши.

# ВРЕМЕ НА СЪХРАНЕНИЕ НА ЗАМРАЗЕНА ХРАНА

## ПРЕПОРЪЧИТЕЛНО ВРЕМЕ НА СЪХРАНЕНИЕ ВЪВ ФРИЗЕР

Вид храна	Време
плодове, говеждо	От 10 до 12 месеца
зеленчуци, телешко, птиче	От 8 до 10 месеца
еленово месо	От 6 до 8 месеца
свинско	От 4 до 6 месеца
ситно накълцано или мляно месо	4 месеца
хляб, тестени изделия, сготвени ястия, крехка риба	3 месеца
карантия	2 месеца
пушена наденица, мазна риба	1 месец

## РАЗМРАЗЯВАНЕ НА ЗАМРАЗЕНА ХРАНА

Замразяването на храната не убива микроорганизмите. След като храната е размразена, бактериите се активират отново и храната се разваля бързо. Използвайте частично или напълно размразената храна възможно най-бързо.

Частичното размразяване намалява хранителната стойност на храната, особено на плодове, зеленчуци и готова за консумация храна.

# РАЗМРАЗЯВАНЕ НА УРЕДА

---

## АВТОМАТИЧНО РАЗМРАЗЯВАНЕ НА ХЛАДИЛНИКА

Хладилникът не се нуждае от размразяване, тъй като ледът на задната стена отвътре се размразява автоматично.

Всякакъв натрупан лед се топи, когато компресорът не е активен. Капките се стичат през отвор в задната стена на хладилника в контейнер над компресора, от където се изпаряват.

Уверете се, че отворът в задната стена на хладилника не е запушен от храна или други предмети.

Ако на задната стена на хладилника се образува прекалено много лед (3-5 мм), изключете уреда и го размразете ръчно.

## РАЗМРАЗЯВАНЕ НА ОБИКНОВЕН ФРИЗЕР

- Размразете фризера, когато се е натрупал слой от приблизително 3-5 милиметра от скреж или лед.
- 24 часа преди размразяване активирайте функцията за супер замразяване, за да охладите храната допълнително (вижте раздел Процедура на замразяване).

След този период извадете храната от фризера и я предпазете от размразяване.

- Изключете уреда (вижте глава Включване/изключване на уреда) и извадете захранващия кабел от контакта.
- Не използвайте нож или други остри предмети, за да премахнете скрежа, тъй като можете да повредите охлаждащата система.
- За да ускорите процеса на размразяване, поставете съд с гореща вода на стъкления рафт.
- Почистете и подсушете вътрешността на уреда (вижте глава Почистване на уреда).

## РАЗМРАЗЯВАНЕ НА NO FROST ФРИЗЕР

- NO FROST фризерът се размразява автоматично. Понякога може да се появи скреж по стените, но той изчезва автоматично.
- Натрупването на лед или скреж във фризера може да е в резултат на неправилна употреба на уреда (твърде често и/или твърде продължително отваряне на вратата, не добре затворена врата и др.). В този случай изключете уреда от електрическата мрежа, извадете храната от фризера и я предпазете от размразяване. Почистете и подсушете вътрешността на фризера. Преди да върнете замразената храна във фризера, включете уреда и изберете желаната настройка.

# ПОЧИСТВАНЕ НА УРЕДА



**Преди почистване изключете уреда от електрическата мрежа** - изключете уреда (вижте глава Включване/изключване на уреда) и извадете захранващия кабел от контакта.

- Използвайте мека кърпа, за да почистите всички повърхности. Почистващи препарати, които съдържат абразивни субстанции, киселини или разтворители не са подходящи за почистване, тъй като могат да наранят повърхностите.

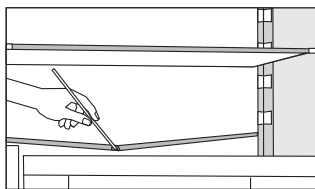
Почистете **външните** повърхности на уреда с вода или мек разтвор на сапунена вода. Лакираните и алуминиеви повърхности могат да се почистват с хладка вода, към която сте прибавили мек почистващ препарат. Позволено е използването на почистващи препарати с ниско съдържание на алкохол (например препарат за прозорци). Не използвайте почистващи препарати с алкохол за почистване на пластмасови повърхности.



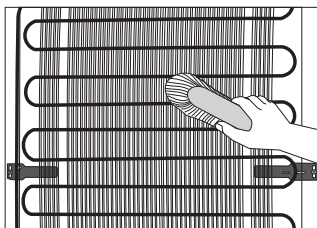
**Вътрешността** на уреда може да се почиства с хладка вода, към която можете да прибавите малко **оцет**.



- Не мийте частите от вътрешното оборудване на уреда в съдомиялна, тъй като могат да се повредят.



- Канал и отвор за източване на водата от стопения скреж са разположени под охлаждащия панел, който охлажда вътрешността на хладилника. Каналът и отворът не трябва да се задръстват. Проверявайте ги често и ги почиствайте при необходимост (напр. с пластмасова сламка).
- Натрупването на скреж или лед с дебелина 3-5 мм ще повиши консумацията на електроенергия. Ето защо трябва редовно да се отстранява (това не се отнася за NO FROST фризери). Не използвайте остри предмети, разтворители или спрейове.

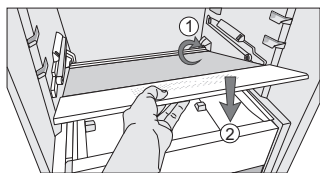
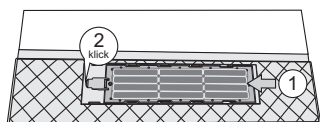
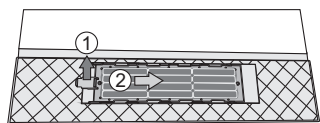
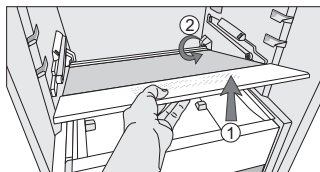


- **Кондензаторът**, монтиран на (външната) задна стена, трябва винаги да е чист, без прах или наслояванията от кухненски пушек. От време на време почиствайте прахта с помощта на мека, неметална четка или прахосмукачка.
- След почистване включете отново уреда и сложете храната обратно.

## ПОЧИСТВАНЕ НА ФИЛТЪРА ЗА ВЛАЖНОСТ

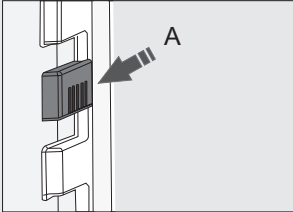
Филтърът за влажност е разположен в долната част на рафта над отделението за плодове и зеленчуци.

Процедура за смяна на филтъра:

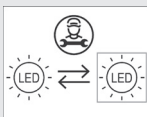


1. Първо махнете чекмеджето FreshZone, като следвате вече описаната процедура (ако уредът ви има чекмедже FreshZone).
2. След това извадете рафта. Първо го повдигнете максимално отпред: след това го издърпайте от улеите в задната част на уреда, където влиза рафтът.
3. След това внимателно обърнете рафта, така че долната му страна да сочи нагоре и го поставете върху равна повърхност.
4. Махнете филтъра: повдигнете лостчето, както е показано от стрелка 1; след това плъзнете филтъра в посоката, указана от стрелка 2.
5. Измийте филтъра с вода и го подсушете добре. Ако по него има упорити петна, ги почистете с мек почистващ препарат и мека кърпа. След това отмийте препарата обилно с вода.
6. Сложете филтъра: плъзнете го в посоката, указана от стрелка 1, докато чуете щракване. Това показва, че филтърът е здраво закрепен на мястото си.
7. Обърнете рафта и го сложете обратно. Уверете се, че пасва добре на улеите в задната част на уреда (стрелка 1). След това внимателно го поставете обратно върху отделението за плодове и зеленчуци, както е показано от стрелка 2.

# ОТСТРАНЯВАНЕ НА ПРОБЛЕМИ

Проблем:	Причина или начин на отстраняване:
Причина или начин на отстраняване:	<ul style="list-style-type: none"> <li>Уверете се, че има напрежение в електрическия контакт и че уредът е включен.</li> </ul>
<p>Охлаждащата система работи за продължителен период от време:</p> 	<ul style="list-style-type: none"> <li>Твърде висока температура на околната среда.</li> <li>Вратата се отваря прекалено често или за твърде дълго време.</li> <li>Вратата не е затворена правилно (вероятни замърсявания на уплътнението, неправилно монтирана врата, повредено уплътнение и др.).</li> <li>Твърде много прясна храна, сложена наведнъж.</li> <li>Сензорът в хладилника (A) е блокиран от прясна храна. Уверете се, че въздухът може да циркулира около сензора (само при някои модели).</li> <li>Недостатъчно охлаждане на компресора и кондензатора. Проверете дали има достатъчна циркулация на въздух зад уреда и почистете кондензатора.</li> </ul>
Прекаленото натрупване на лед на задната стена на хладилника може да е в резултат на следното:	<ul style="list-style-type: none"> <li>Вратата се отваря прекалено често или за твърде дълго време.</li> <li>В хладилника е сложена топла храна.</li> <li>Храна или контейнери в контакт със задната стена на хладилника.</li> <li>Лошо уплътнение на вратата.</li> <li>Ако уплътнението е замърсено или повредено, го почистете или заменете.</li> </ul>
Натрупването на лед или скреж във фризера може да е в резултат на следното:	<ul style="list-style-type: none"> <li>Вратата се отваря прекалено често или за твърде дълго време.</li> <li>Вратата не е затворена правилно.</li> <li>Лошо уплътнение на вратата.</li> <li>Ако уплътнението е замърсено или повредено, го почистете или заменете.</li> </ul>
Конденз по рафта над чекмеджетата:	<ul style="list-style-type: none"> <li>Това е временно явление, което не може да се избегне напълно при периоди на висока температура и влажност на околната среда. То отшумява, когато температурата и влажността се нормализират. Препоръчваме ви да почиствате чекмеджетата по-често и да забърсвате капките.</li> <li>Отворете плъзгача за контрол на влажността.</li> <li>Слагайте храната в торбички или други опаковки с добро уплътнение.</li> </ul>

Проблем:	Причина или начин на отстраняване:
От хладилника капе/тече вода:	<ul style="list-style-type: none"> <li>• Запушен отвор за източване на водата или вода, която капе отстрани на канала.</li> <li>• Почистете запушения отвор, например с помощта на пластмасова сламка.</li> <li>• Ако се натрупа дебел слой лед, размразете уреда ръчно (вижте Размразяване на уреда).</li> </ul>
Индикаторът <b>Е</b> мига:	<ul style="list-style-type: none"> <li>• Вратата се отваря прекалено често или за твърде дълго време.</li> <li>• Вратата не е затворена правилно (вероятни замърсявания на уплътнението, неправилно монтирана врата, повредено уплътнение и др.).</li> <li>• Продължителна липса на електрическо захранване.</li> <li>• Твърде много прясна храна, сложена наведнъж.</li> </ul>
Вратата се отваря трудно:	<ul style="list-style-type: none"> <li>• Ако се опитате да отворите вратата на фризера, след като току-що сте я затворили, това може да се окаже трудно. Когато отваряте вратата, от уреда излиза част от хладния въздух, който се заменя с топъл въздух от околната среда. Когато този въздух се охлади, се създава отрицателно налягане, което води до проблеми с отварянето на вратата. След няколко минути състоянието се е нормализирало и вратата отново може да се отваря лесно.</li> </ul>
LED индикаторът не работи:	<ul style="list-style-type: none"> <li>• Ако LED индикаторът не работи, обадете се на сервизен техник.</li> <li>• Не се опитвайте да поправите сами LED индикатора, тъй като има опасност от високо напрежение!</li> </ul>



Ако горните съвети не решават проблема ви, се обадете на най-близкия оторизиран сервиз и посочете типа, модела и серийния номер, указан на табелката с производствени данни или етикета вътре в уреда.

# ИНФОРМАЦИЯ ЗА ЗВУКА ОТ УРЕДА

---

Охлаждането в хладилни фризери е възможно благодарение на охлаждащата система, която включва и компресор (и вентилатор при някои уреди) и генерира известно количество шум. Нивото на шума зависи от монтажа, правилната употреба и възрастта на уреда.

- След свързване на уреда към електрическата мрежа, работата на компресора или звука от течаща течност може да е малко по-силен. Това не е признак за неизправност и няма да се отрази на срока на експлоатация на уреда. С времето работата на уреда и този шум ще станат по-тихи.
- Понякога може да се чуят необичайни или силни шумове по време на работа на уреда; те са резултат най-вече от неправилен монтаж:
  - Уредът трябва да стои изравнено и стабилно върху здрава основа.
  - Уредът не трябва да е в контакт със стена или прилежащи към стената мебели.
  - Уверете се, че вътрешното оборудване стои здраво на мястото си и че звукът не е причинен от дрънчащи консерви, бутилки или други контейнери, поставени един до друг.
- Заради голямото натоварване на охлаждащата система, когато вратата се отваря често или за по-дълго време, когато се сложи голямо количество прясна храна или когато са активирани функциите за интензивно замразяване или охлаждане, уредът може временно да генерира повече шум.

ЗАПАЗВАМЕ СИ ПРАВОТО ДА ПРАВИМ ПРОМЕНИ БЕЗ ДА ВЛИЯЕМ ВЪРХУ РАБОТАТА НА УРЕДА.









COMBI BI540 ADV



661840

bg (10-21)