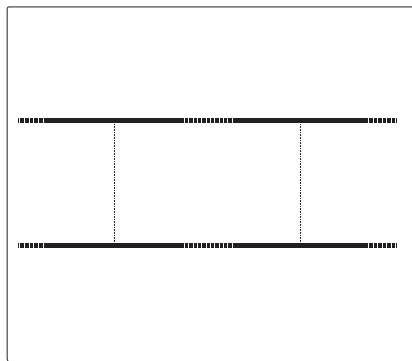


NÁVOD NA POUŽITIE INDUKČNÁ VARNÁ DOSKA



Ďakujeme vám za dôveru a kúpu nášho spotrebiča.

Tento podrobný návod na použitie sa dodáva pre jednoduchšie použitie tohto výrobku. Návod by vám mal pomôcť dozvedieť sa potrebné informácie o vašom novom spotrebiči čo možno najrýchlejšie.

Uistite sa, že ste dostali nepoškodený spotrebič. Ak zistíte, že bol počas prepravy poškodený, kontaktujte, prosím, predajcu, od ktorého ste spotrebič kúpili, alebo miestny sklad, z ktorého bol dodaný. Telefónne číslo môžete nájsť na faktúre alebo dodacom liste.



INFORMÁCIA!

Informácia, rada, tip alebo odporúčanie



VAROVANIE!

Upozornenie – hrozí všeobecné nebezpečenstvo

Obsah

Bezpečnostné opatrenia	4
Ďalšie dôležité bezpečnostné varovania	7
Pred zapojením spotrebiča do siete	7
Popis zariadenia	8
Technické údaje	8
Pred prvým použitím spotrebiča	8
Varná doska	9
Ovládanie varnej dosky	12
Ovládacia jednotka	12
Zapnutie varnej dosky	13
Zapnutie varných zón	13
Zmena nastavení varnej zóny	13
Automatický rýchly ohrev	13
Premostená varná zóna	14
Rozpoznanie polohy riadu s automatickým premostením varných zón	15
Prudký ohrev (Power Boost)	16
Ochrana proti prehriatiu	16
Detský zámok / uzamknutie	17
Rozmrazovanie/zahrievanie	17
Funkcie časovača	18
Pozastavenie procesu varenia – Stop&Go (pauza)	19
Pamäťová funkcia	19
Automatické vypnutie	19
Vypnutie varnej zóny	19
Indikátor zvyškového tepla	20
Maximálny čas varenia	20
Vypnutie celej varnej dosky	20
Používateľské nastavenia	21
Údržba a čistenie	23
Tabuľka problémov a ich riešení	24
Zvuky počas indukčného varenia	25
Inštalácia vstavanej varnej dosky	26
Postup inštalácie	26
Vetracie otvory v spodnej kuchynskej skrinke	27
Zapustená montáž do pracovnej dosky	28
Inštalácia penového tesnenia	32
Pripojenie varnej dosky k elektrickej sieti	33
Schéma pripojenia	33
Likvidácia	35

Bezpečnostné opatrenia



DÔLEŽITÉ BEZPEČNOSTNÉ POKYNY- Pozorne si prečítajte tento návod a odložte si ho pre prípadné použitie v budúcnosti.

Spotrebič môžu používať deti staršie ako 8 rokov a osoby so slabšími fyzickými, zmyslovými alebo mentálnymi schopnosťami alebo nedostatkom skúseností a vedomostí, ktoré sú pod dozorom alebo boli oboznámené s bezpečným použitím spotrebiča a uvedomujú si možné nebezpečenstvá. So spotrebičom by sa deti nemali hrať. Deti bez dozoru by nemali vykonávať čistenie a užívateľskú údržbu zariadenia.

VAROVANIE: Spotrebič a jeho prístupné časti sa počas používania zahrievajú. Budte opatrní, aby ste sa nedotkli ohrevných telies.

Deti mladšie ako 8 rokov sa nesmú zdržiavať v blízkosti spotrebiča, pokiaľ nie sú pod stálym dozorom.

Na čistenie spotrebiča nepoužívajte parné alebo vysokotlakové čističe, pretože by mohlo dôjsť k úrazu elektrickým prúdom.

Spotrebič nie je určený na ovládanie pomocou externých časovačov alebo samostatného diaľkového ovládacieho systému.

Prostriedky na odpojenie sa musia zabudovať do pevného vedenia v súlade s predpismi.

Ak je napájací kábel poškodený, musí ho vymeniť výrobca, zákaznícky servis výrobcu alebo podobne kvalifikované osoby, aby sa zabránilo nebezpečenstvu. (iba pre spotrebiče dodávané s napájacím káblom).

UPOZORNENIE: Ak je povrch prasknutý, vypnite spotrebič, aby ste sa vyhli možnému zásahu elektrickým prúdom.

UPOZORNENIE: Pri použití tuku a oleja nenechávajte spotrebič bez dozoru, pretože hrozí riziko požiaru. NIKDY sa nepokúšajte oheň uhasiť vodou, ale najprv spotrebič vypnite a oheň zakryte napr. pokrievkou alebo vlhkou utierkou.

UPOZORNENIE: Nebezpečenstvo požiaru: Na povrchu varných povrchov neuskladňujte žiadne predmety.

UPOZORNENIE: Proces varenia musí byť pod dohľadom. Krátkodobý proces varenia musí byť pod stálym dohľadom.

POZOR: Tento spotrebič je určený len na varenie. Nesmie sa používať na iné účely, ako napríklad vykurovanie miestnosti.

UPOZORNENIE: Používajte len chrániče varnej platne, ktoré výrobca spotrebiča navrhol alebo určil v návode na použitie ako vhodné, alebo chrániče varnej platne, ktoré tvoria súčasť spotrebiča. Použitie nevhodných chráničov varnej platne môže spôsobiť úraz.

Kovové predmety, ako napríklad nože, vidličky, lyžice a pokrievky, by sa nemali klásť na povrch varnej platne, pretože sa môžu zohriať na vysokú teplotu.

Po použití vypněte platňu pomocí ovládača a nespoliehajte sa na funkciu rozpoznania riadu.

Spotřebič musí byť zapojený do pevného elektrického vedenia, ktoré obsahuje zariadenia na odpojenie. Pevné elektrické vedenie musí byť v súlade s elektroinštalačnými predpismi.

Ďalšie dôležité bezpečnostné varovania

Tento spotrebič je určený len na domáce použitie. Nepoužívajte ho na iné účely, ako napríklad vykurovanie miestnosti, sušenie domácich zvierat alebo iných zvierat, papiera, látok, byliniek a pod., pretože to môže viesť k úrazu alebo spôsobiť požiar.

Spotrebič musí byť zapojený do pevného elektrického vedenia, ktoré obsahuje zariadenia na odpojenie. Pevné elektrické vedenie musí byť v súlade s elektroinštalačnými predpismi.

Ak je v blízkosti spotrebiča pripojený do zásuvky striedavého prúdu iný elektrický spotrebič, uistite sa, že jeho napájací kábel neprichádza do styku s horúcimi varnými zónami.

Ak je napájací kábel poškodený, musí ho vymeniť výrobca alebo autorizovaný servisný technik, aby sa zabránilo nebezpečenstvu.

Ak budete používať sklokeramickú varnú dosku na odkladanie vecí, môžete ju poškrabať alebo inak poškodiť. Na varnej doske nikdy nezohrievajte jedlo v hliníkovej fólii alebo v plastových nádobách. Takáto fólia alebo nádoby sa môžu roztaviť, čo môže spôsobiť požiar alebo poškodenie varnej dosky.

Pod spotrebičom neskladujte žiadne látky, ktoré sú citlivé na teplotu, ako napr. čistiace prostriedky alebo prášky na pranie, spreje atď.

Prípadné rozdiely v odtieňoch farby medzi rôznymi spotrebičmi alebo komponentmi z rovnakej dizajnovej línie sa môžu objaviť v dôsledku rôznych faktorov, ako napríklad uhol, pod ktorým sa na spotrebič pozeráte, rôzne farebné pozadie, materiály a osvetlenie miestnosti.

Pred zapojením spotrebiča do siete



VAROVANIE!

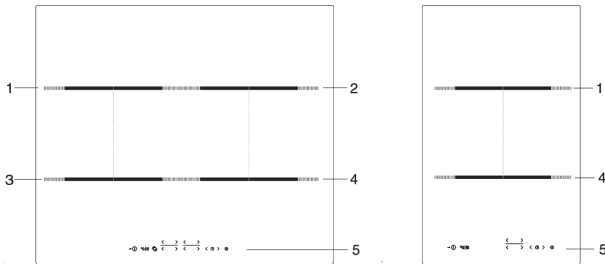
Pred zapojením spotrebiča do siete si pozorne prečítajte návod na použitie. Záruka sa nevzťahuje na opravy alebo reklamácie spôsobené nesprávnym pripojením alebo použitím spotrebiča.

Popis zariadenia



INFORMÁCIA!

Funkcie a vybavenie spotrebiča závisí od modelu.



1. Indukčná varná zóna vzadu vľavo
2. Indukčná varná zóna vzadu vpravo
3. Indukčná varná zóna vpredu vľavo
4. Indukčná varná zóna vpredu vpravo
5. Ovládací modul varnej dosky

Technické údaje

(v závislosti od modelu)



- A. Sériové číslo
- B. Kód
- C. Typ
- D. Obchodná značka
- E. Model
- F. Technické údaje
- G. Označenia/symboly dodržiavania súladu s predpismi

Typový štítok so základnými informáciami o spotrebiči sa nachádza na spodnej strane varnej dosky. Informácie o type a modeli spotrebiča nájdete na záručnom liste.

Pred prvým použitím spotrebiča

Ak má vaša **platňa sklokeramický povrch**, umyte ju navlhčenou utierkou a trochu tekutého prostriedku na umývanie riadu. Nepoužívajte agresívne čistiace prostriedky ako drsné čistiace prostriedky, ktoré môžu spotrebič poškriabať, drsné špongie na umývanie riadu či odstraňovače škvŕn.

Počas prvého používania sa môže objaviť charakteristický "zápach nového spotrebiča"; postupne zmizne.

Varná doska

Sklokeramický varný povrch

- Varná platňa je odolná voči zmenám teplôt.
- Sklokeramickú varnú dosku nepoužívajte, ak je prasknutá alebo rozbitá. Ak na varnú dosku spadne ostrý predmet, varná doska môže prasknúť. Dôsledky takejto udalosti môžu byť viditeľné okamžite alebo sa prejavia až po určitom čase.
- Ak sa na varnej doske objaví akákoľvek viditeľná trhlinka, okamžite vypnite napájanie spotrebiča.
- Uistite sa, že je varná zóna a dno riadu čisté a suché. To umožní lepšie vedenie tepla a zabráni akémukoľvek poškodeniu ohrievaného povrchu.
- Na varnú zónu nedávajte prázdny kuchynský riad. Varná zóna sa môže poškodiť, ak na ňu položíte prázdny kuchynský riad. Pred položením riadu na varnú zónu, utrite jeho dno do sucha, aby sa umožnilo vedenie tepla.

Úrovně výkonu varenia

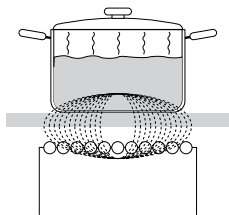
Teplotný výkon varnej zóny sa dá nastaviť na 10 rôznych úrovni (v závislosti od modelu). V tabuľke je uvedených niekoľko príkladov použitia každej úrovne.

Úroveň výkonu varenia	Účel
0	vypnutý, využíva sa zvyškové teplo
1 - 2	udržiava jedlo teplé, pomalé varenie malých množstiev (najnižšie nastavenie)
3	pomalé varenie (pokračovanie varenia po prudkom ohreve na začiatku)
4 - 5	pomalé varenie (pokračovanie varenia) väčších množstiev, opekanie veľkých kusov na panvici
6	opekanie a pečenie dozlatista
7 - 8	opekanie
9	varenie veľkých množstiev, opekanie
P	Power Boost nastavenie pre začiatok procesu varenia; vhodné aj pre veľmi veľké množstvá potravín

Tipy na šetrenie energie

- Pri nákupe riadu si všimnite, že priemer uvedený na hrnci sa zvyčajne vzťahuje na jeho horný okraj alebo pokrievku, ktoré sú zvyčajne väčšie ako priemer dna hrnca.
- Ak príprava pokrmu trvá dlho, použite tlakový hrniec. Dbajte na to, aby bolo v tlakovom hrnci vždy dostatok tekutiny. Ak sa na varnú zónu položí prázdny hrniec, môže sa prehriať, čo môže viesť k poškodeniu tak hrnca, ako aj varnej zóny.
- Vždy, keď je to možné, zakryte hrniec alebo panvicu vhodnou pokrievkou. Používajte riad, ktorý zodpovedá množstvu pripravovaného jedla. Varenie vo veľkom len čiastočne plnom hrnci spotrebuje oveľa viac energie.

Princíp fungovania indukčnej varnej zóny



- Varná doska je vybavená vysokoúčinnými indukčnými varnými zónami. Teplo sa tvorí priamo na dne hrnca, kde je najviac potrebné. Tým sa zabráni akémukoľvek úniku cez sklokeramický povrch. Spotreba energie je podstatne nižšia ako pri tradičných varných zónach so sálavými ohrievačmi.
- Sklokeramická varná zóna sa nezahrieva priamo, ale iba nepriamo pomocou tepla, ktoré riad vyžaruje späť. Po vypnutí varnej zóny je toto zvyškové teplo označené ako "H".
- V indukčných varných zónach umožňuje ohrev indukčná cievka inštalovaná pod sklokeramickým povrchom. Cievka indukuje magnetické pole, ktoré vytvára vírivé prúdy na dne feromagnetického riadu, ktoré následne zahrievajú riad.

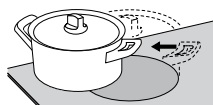
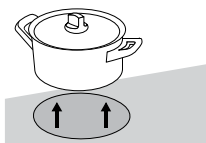


VAROVANIE!

Ak sa na horúcu sklokeramickú varnú dosku rozleje cukor alebo jedlo s vysokým obsahom cukru, okamžite utrite dosku alebo odstráňte cukor škrabkou, aj keď je varná zóna ešte stále horúca. Zabráňte tak poškodeniu sklokeramického povrchu.

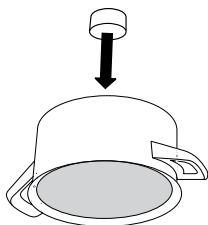
Na vyčistenie horúcej sklokeramickej platne nepoužívajte žiadne saponáty ani iné čistiace prostriedky, pretože by ste mohli poškodiť povrch.

Rozpoznanie kuchynského riadu



- K strate energie nedochádza dokonca ani vtedy, keď na varnej zóne nie je položený žiadny hrniec alebo panvica, alebo ani vtedy, keď má použitý riad menší priemer, ako je priemer varnej zóny.
- Ak je riad oveľa menší ako varná zóna, existuje možnosť, že varná zóna takýto riad nerozpozna. Po aktivácii varnej zóny bude na displeji varného výkonu striedavo blikať nápis **U** a zvolená úroveň výkonu.
- Ak sa na varnú zónu položí riad s menším priemerom a je rozpoznávaný, varná doska použije iba toľko výkonu, koľko je potrebné pre danú veľkosť riadu.

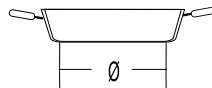
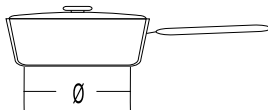
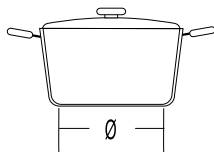
Indukčný kuchynský riad



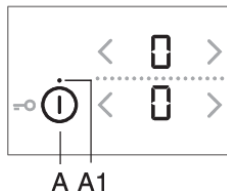
- Indukcia bude pracovať bezproblémovo, iba ak budete používať vhodný kuchynský riad.
 - Uistite sa, že hrniec alebo panvica je v strede varnej zóny
 - Vhodný kuchynský riad: riad vyrobený z ocele, smaltom potiahnutý oceľový riad alebo liatinový riad.
 - Nevhodný kuchynský riad: riad zo zliatiny ocele s medeným alebo hliníkovým dnom a sklenený riad.
 - Magnetická skúška: Použite malý magnet, aby ste zistili, či sú panvica alebo hrniec feromagnetické. Ak sa magnet prichytí na dne hrnca alebo panvice, je vhodný pre indukčnú varnú dosku.
-
- Pri používaní tlakového hrnca naňho dozerajte, kým sa nedosiahne správny tlak. Najprv nastavte varnú zónu na maximálny výkon; potom v prípade potreby, podľa pokynov výrobcu tlakového hrnca znížte varný výkon.
 - Vždy sa uistite, že v tlakovom hrnci, inom hrnci alebo panvici je dostatok tekutiny. Ak sa na varnú zónu položí prázdny hrniec, môže sa prehriať, čo môže viesť k poškodeniu tak hrnca, ako aj varnej zóny.
 - Niektoré kuchynské riady nemajú úplne feromagnetické dno. V takom prípade sa zahrieva len magnetická časť, zatiaľ čo zvyšok dna zostáva chladný.
 - Pri používaní špeciálneho riadu dodržiavajte pokyny výrobcu.
 - Aby boli výsledky varenia perfektné, mala by feromagnetická plocha na dne kuchynského riadu zodpovedať veľkosti varnej zóny. Ak varná zóna nerozpozná panvicu, skúste ju položiť na inú varnú zónu s menším priemerom.

Varná zóna	Minimálny priemer dna riadu
Ø 160 mm	Ø 90 mm
Ø 180 mm	Ø 90 mm
Ø 210 mm	Ø 110 mm
190 x 210 mm	Ø 110 mm
Bridge (octa)	Ø 230 mm

Dno riadu musí byť rovné.



Zapnutie varnej dosky



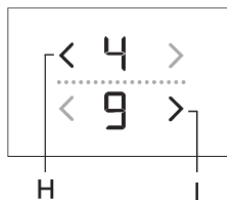
- Položte kuchynský riad na varnú dosku.
- Dotknutím sa tlačidla zapnutia/vypnutia (A), zapnete varnú dosku.
- Na všetkých displejoch varných zón sa zobrazí "0".
- Zaznie krátke pípnutie.



INFORMÁCIA!

Ak sa do 10 sekúnd neaktivuje žiadna varná zóna, tak sa varná doska vypne.

Zapnutie varných zón



Môžete si vybrať z celkového množstva 9 alebo 17 rôznych úrovní výkonu. V prípade 17 úrovní výkonu označuje bodka na displeji polovičný krok (napr. „8.“ znamená 8,5, v závislosti od modelu).

- Dotknite sa displejovej jednotky požadovanej varnej zóny. Zvolená displejová jednotka bude blikať.
- Pomocou tlačidiel (H) a (I) nastavte úroveň výkonu na zvolenej varnej zóne.
- Varná zóna zostane aktivovaná.

- Ak varná doska nerozpozná žiadnu panvicu na zvolenej varnej zóne, zobrazí sa symbol 'E'. Ak do 2 minút na zvolenú varnú zónu nepoložíte žiadnu panvicu, varná zóna sa automaticky vypne.



INFORMÁCIA!

Displejové jednotky fungujú aj ako tlačidlá na úpravu nastavení.

Zmena nastavení varnej zóny

Úroveň výkonu pre zvolenú varnú zónu môžete nastaviť pomocou tlačidla (H) alebo (I).

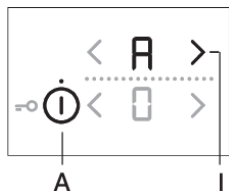
Ak chcete rýchlejšie zvýšiť alebo znížiť úroveň výkonu, dotknite sa a podržte tlačidlo (H) alebo (I).

Automatický rýchly ohrev

Všetky varné zóny sú vybavené špeciálnym mechanizmom, ktorý im na začiatku varenia nastaví maximálny výkon bez ohľadu na aktuálne nastavenie výkonu. Po chvíli sa varná zóna opäť prepne na pôvodne nastavenú úroveň výkonu. Automatický rýchly ohrev je možné aktivovať na každej varnej zóne pri akejkoľvek úrovni výkonu okrem úrovne "9" a "P".

Funkcia automatického rýchleho ohrevu je vhodná na prípravu pokrmov, ktoré sa musia zohriať a potom variť dlhšiu dobu bez potreby neustáleho dozoru.

Funkcia automatického rýchleho ohrevu je vhodná na prípravu pokrmov, ktoré sa musia zohriať a potom variť dlhšiu dobu bez potreby neustáleho dozoru.



- Varná doska je zapnutá a na jednu z varných zón môžete položiť vhodný riad.
- Vyberte požadovanú varnú zónu, ktorú chcete vypnúť (na displeji sa zobrazí "0").
- Stlačte príslušné tlačidlo (H) alebo (I) a podržte ho približne 3 sekundy, kým nebudete počuť krátke pípnutie. *H* a *I* bude striedavo blikať na displeji.

- Po automatickom rýchlom ohreve znížte výkon na úroveň, na ktorej chcete variť.
- *H* a zvolená úroveň výkonu sa budú striedať na displeji úrovne výkonu. Keď čas automatického rýchleho ohrevu uplynie, varná zóna sa automaticky prepne na zvolenú úroveň, ktorá bude nepretržite zobrazovaná na displeji.

Tabuľka automatického rýchleho ohrevu

Úroveň výkonu	1	1.	2	2.	3	3.	4	4.	5	5.	6	6.	7	7.	8	8.
Čas automatického rýchleho ohrevu (sek.)	40	60	70	100	120	150	180	220	260	300	430	400	120	150	195	200

Vypnutie automatického rýchleho ohrevu

Ak výkon znížite, kým je aktivovaný automatický rýchly ohrev, automatický rýchly ohrev sa pre túto varnú zónu vypne.

Funkciu automatického rýchleho ohrevu môžete deaktivovať tak, že vyberiete príslušnú varnú zónu a jej výkon znížite na "0". Potom nastavte novú úroveň výkonu.

Premostená varná zóna

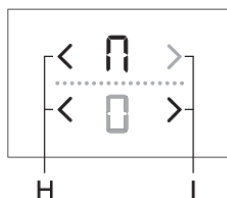
(v závislosti od modelu)

- Niektoré modely umožňujú na ľavej strane kombinovať dve varné zóny do jednej veľkej spojenej varnej zóny. Vtedy je možné na varné pole položiť veľkú oválnu panvicu alebo veľký hrniec. Riad musí byť dostatočne veľký, aby zakryl stredy hornej a dolnej varnej zóny.
- Maximálna veľkosť riadu: 40 x 25 cm. Pre rovnomernú distribúciu tepla odporúčame použiť panvicu alebo plech na pečenie s ťažkým dnom. Počas varenia sa riad alebo panvica zahrejú. Dávajte pozor, aby ste sa nepopáliili.
- Keď kladiete veľký riad na varnú dosku, uistite sa, že nezakrýva ovládacie prvky.

💡 INFORMÁCIA!

Riad by mal byť stále položený tak, aby zakryl stred varnej zóny!

Aktivácia premostenej varnej zóny



- Zapnite varnú dosku stlačením senzora zapnutia/vypnutia (A).
- Súčasne sa dotknite dvoch senzorov a podržte ich na 3 sekundy (H). Na displejovej jednotke pre zadné pole sa zobrazí symbol \mathcal{N} , čo znamená, že dve varné zóny boli premostené.
- Nastavte požadovaný výkon varenia pre premostené varné zóny.

- Ak budete chcieť neskôr zmeniť výkon premostenej varnej zóny, použite tlačidlo spodnej varnej zóny (H) alebo (I).



INFORMÁCIA!

Premostená varná zóna neumožňuje nastavenie výkonu boost; maximálna nastaviteľná úroveň výkonu je 9.

Deaktivácia premostenej varnej zóny

- Znížte výkon premostenej zóny na 0. Symbol \mathcal{N} premostenej zóny zmizne a ohrev sa vypne.
- Obe varné zóny budú opäť pracovať samostatne.

Rozpoznanie polohy riadu s automatickým premostením varných zón

(iba pri niektorých modeloch)

Funkcia rozpoznania polohy riadu sa aktivuje automaticky po 10 sekundách po zapnutí spotrebiča. Ak je na varnej doske položený riad, táto funkcia rozpozná jeho polohu a automaticky premostí varné zóny podľa jeho veľkosti. Dve susedné varné zóny je možné spojiť do jednej veľkej varnej zóny.



C3

Na displejovej jednotke pre zadné pole sa zobrazí symbol \mathcal{N} , čo znamená, že dve varné zóny boli premostené.

- Nastavte požadovaný výkon varenia pre premostené varné zóny.
- Ak budete chcieť neskôr zmeniť výkon premostenej varnej zóny, použite tlačidlo spodnej varnej zóny (H) alebo (I).



INFORMÁCIA!

Premostená varná zóna neumožňuje nastavenie výkonu boost P. Maximálna nastaviteľná úroveň výkonu je 9.

Automatické rozpoznanie polohy riadu je možné aktivovať kedykoľvek na 10 sekúnd stlačením tlačidla pre funkciu rozpoznania riadu (C3). Automatické rozpoznanie polohy riadu a automatické premostenie varných zón funguje len na varných zónach, ktoré ešte neboli aktivované. Funkciu premostenia varných zón je možné deaktivovať nastavením úrovne výkonu na "0".

Ak sa na varnej doske nenachádza žiaden riad:

- Zapnite varnú dosku. Všetky varné zóny sú nastavené na "0".

- Položte riad na ľubovoľnú varnú zónu. "0" začne blikať na varnej zóne, na ktorej je položený riad. Pre príslušnú varnú zónu môžete nastaviť výkon stlačením tlačidla (H) alebo (I). Funkcia automaticky premostí varné zóny na ľavej strane varnej dosky podľa veľkosti riadu.
- Môžete pokračovať s ďalším riadom podľa toho istého postupu.

Ak sa na varnej doske riad už nachádza:

- Zapnite varnú dosku.
- Na displeji varnej zóny, na ktorej je položený riad, bude blikať "0". Pre príslušnú varnú zónu môžete nastaviť výkon stlačením tlačidla (H) alebo (I).
- Ak je na varnej zóne položených viac kusov riadu, varná doska ich všetky automaticky rozpozná. "0" bude blikať na displejoch všetkých zón, na ktorých bol umiestnený riad.

Pre príslušnú varnú zónu môžete nastaviť výkon stlačením tlačidla (H) alebo (I); potom pokračujte na ďalšej varnej zóne.

Počas prvých 10 sekúnd je možné automatické rozpoznanie riadu deaktivovať aj v používateľských nastaveniach pomocou parametra "Au". Pozri kapitolu Používateľské nastavenia.

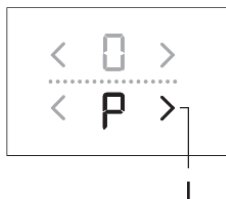
Funkciu možno použiť, ak je už riad na varnej doske alebo ak je varná doska prázdna.

Prudký ohrev (Power Boost)

(v závislosti od modelu)

Funkcia umožňuje dočasné varenie pri maximálnom výkone až do piatich minút. Potom sa prevádzkový výkon automaticky zníži na úroveň 9. Funkciu je možné opätovne aktivovať v prípade, že systém nie je prehriaty.

Aktivácia Power Boost



Varná doska je zapnutá a na jednu z varných zón môžete položiť vhodný riad.

- Zvoľte príslušnú varnú zónu.
- Nastavte úroveň výkonu na 9 a potom stlačte tlačidlo (I).
- Na displeji sa zobrazí symbol "P". Funkcia je aktivovaná.

Deaktivácia Power Boost

- Stlačte tlačidlo (H). Power Boost sa deaktivuje a prevádzkový výkon sa vráti na úroveň 9.
- Výkon môžete znížiť na požadovanú úroveň stlačením tlačidla (H).

Ochrana proti prehriatiu

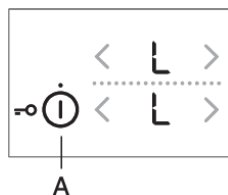
- Varná doska je vybavená chladiacim ventilátorom, ktorý počas varenia ochladzuje elektronické komponenty. Ventilátor môže ešte chvíľu pracovať aj po skončení varenia.
- Indukčná varná doska je tiež vybavená ochranou proti prehriatiu, ktorá chráni elektronické súčiastky pred poškodením. Ochrana pracuje na niekoľkých úrovniach. Ak je teplota varnej zóny príliš vysoká, jej výkon sa automaticky zníži. Ak to nepostačuje, výkon varnej zóny sa bude ďalej postupne znižovať alebo bezpečnostný mechanizmus varnú zónu úplne vypne. V takomto prípade sa na displeji zobrazí "F2". Po ochladení varnej dosky bude maximálny výkon opäť dostupný.

Detský zámok / uzamknutie

Varnú dosku možno zamknúť, aby sa zabránilo neúmyselnému zapnutiu.

INFORMÁCIA!

Varná doska musí byť vypnutá alebo v pohotovostnom režime.



Uzamknutie ovládacích prvkov varnej dosky

Dotknite sa tlačidla zapnutia/vypnutia a podržte ho 3 sekundy. "L" sa zobrazí na displeji výkonu varnej zóny. Varná doska je teraz uzamknutá. Po 5 sekundách sa varná doska automaticky prepne do pohotovostného režimu.

Odomknutie ovládacích prvkov varnej dosky

Ak chcete odomknúť varnú dosku, postupujte rovnakým spôsobom ako pri jej uzamknutí. Varná doska musí byť vypnutá. Dotknite sa tlačidla zapnutia/vypnutia a podržte ho 3 sekundy. "L" na indikátoroch výkonu varnej zóny sa zmení na "0". Varná doska je teraz odomknutá a pripravená na použitie.

INFORMÁCIA!

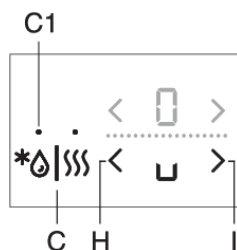
Ak sa v režime používateľských nastavení (Viz kapitola Način za uporabnikove nastavitve,) aktivuje funkcia detskej zámky, varná platňa sa vždy pri vypnutí automaticky uzamkne.

INFORMÁCIA!

Pred čistením aktivujte funkciu uzamknutia, aby ste zabránili neúmyselnému zapnutiu varnej dosky.

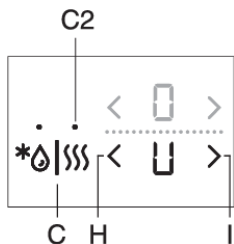
Rozmrazovanie/zahrievanie

Stlačením tlačidla (C) aktivujete funkciu rozmrazovania/zahrievania. V prípade rozmrazovania sa teplota potravín udržiava na úrovni okolo 42 °C; v prípade zahrievania sa teplota udržiava približne na 70 °C. Skutočná teplota môže závisieť od typu riadu a množstva potravín.



Aktivácia funkcie rozmrazovania

Stlačením tlačidla (A) zapnete varnú dosku. Vhodný riad položte na zvolenú varnú zónu. Dotknite sa raz tlačidla (C); indikátor (C1) sa rozsvieti. Dotknite sa tlačidla (H) alebo (I) pre zvolenú varnú zónu. Na displeji sa zobrazí symbol "u".



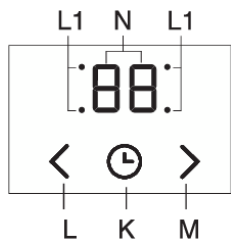
Aktivácia funkcie zahrievania

Stlačením tlačidla (A) zapnete varnú dosku. Vhodný riad položte na zvolenú varnú zónu. Dotknite sa dvakrát tlačidla (C); indikátor (C2) sa rozsvieti. Dotknite sa tlačidla (H) alebo (I) pre zvolenú varnú zónu. Na displeji sa zobrazí symbol "U".

Deaktivácia funkcie rozmrazovania/zahrievania

- Dotknite sa tlačidla (H) alebo (I) pre zvolenú varnú zónu.
- Varná zóna sa vypne a na displejovej jednotke sa zobrazí "0".

Funkcie časovača



Pri tejto funkcii sú k dispozícii dva prevádzkové režimy:

1. **Nastavenie funkcie minútky (odpočítavanie času)** funkcia sa vzťahuje na celú varnú dosku. Pri tejto funkcii varná doska pípne len vtedy, keď uplynie nastavený čas.
2. **Nastavenie časovača programu** sa vzťahuje na vybranú varnú zónu. Pre každú varnú zónu je možné nastaviť samostatný časovač. Po uplynutí nastaveného času sa varná zóna automaticky vypne.

1 Časovač odpočítavania času

Minútka pracuje nezávisle a nesúvisí s prevádzkou žiadnej varnej zóny. Keď je časovač odpočítavania času nastavený, bude pokračovať v odpočítavaní času, aj potom, keď varnú dosku vypnete. Minútku je možné vypnúť len vtedy, keď je varná doska zapnutá.

- Dotknite sa tlačidla (K), aby ste aktivovali časovač. Na displeji časovača (O) sa zobrazí "00". Dotknite sa tlačidiel (L) a (M), aby ste nastavili čas v rozsahu od 1 do 99 minút.
- Po uplynutí nastaveného času sa aktivuje alarm; varná zóna sa však nevypne.
- Alarm vypnete dotykom ľubovoľného tlačidla; ak tak neurobíte, alarm sa vypne po určitom čase automaticky.
- Funkcia minútky zostane aktivovaná aj po vypnutí varnej dosky pomocou tlačidla (A).
- Počas poslednej minúty odpočítavania sa zobrazí zostávajúci čas v sekundách.

2 Časovač programu

Časovač programu uľahčuje proces varenia tým, že vám umožní sledovať a nastaviť čas varenia pre zvolenú varnú zónu. Po uplynutí času nastaveného na časovači sa varná zóna automaticky vypne a zaznie zvukový signál. Akustický signál môžete vypnúť stlačením ľubovoľného tlačidla; prípadne sa po chvíli automaticky vypne sám. Vypnutie časovača programu je možné nastaviť pre každú varnú zónu samostatne. Časovač programu môže byť nastavený len pre aktívnu varnú zónu.

- Dotknite sa tlačidla (K), aby ste aktivovali časovač. Na displeji časovača (O) sa zobrazí "00". Znovu sa dotknite tlačidla senzora (K). Indikátor (L1) príslušnej varnej zóny začne blikať.
- Dotknite sa tlačidiel (L) a (M), aby ste nastavili čas v rozsahu od 1 do 99 minút.
- Keď je nastavená požadovaná hodnota, začne odpočítavanie. Indikátor (L1) bude naďalej blikať, čím signalizuje, pre ktorú varnú zónu je nastavená funkcia časovača.

- Po uplynutí nastaveného času sa aktivuje zvukový signál a varná zóna sa vypne. Na displeji hodín bude blikať "00".
- Alarm vypnete dotykom ľubovoľného tlačidla; ak tak neurobíte, alarm sa vypne po určitom čase automaticky.

Zmena nastaveného času varenia

Zostávajúci čas varenia môžete kedykoľvek počas varenia zmeniť. Dotknite sa tlačidla pre vypnutie časovača (K) a vyberte displej časovača pre požadovanú varnú zónu. Príslušný indikátor (L1) bude blikať. Dotknite sa tlačidla (L) alebo (M), aby ste nastavili nový požadovaný čas varenia.

Zobrazenie zostávajúceho času varenia

Ak je aktivovaných niekoľko nastavení časovača, zostávajúci čas varenia môžete zobraziť dotknutím sa tlačidla (K).

Resetovanie časovača

Zvoľte požadovaný displej časovača stlačením tlačidla (K) (pozri kapitolu Zmena nastaveného času varenia). Nastavený časovač bude zobrazený a rozsvieti sa indikátor príslušnej varnej zóny. Dotknite sa tlačidla (M), aby ste nastavili hodnotu "00", alebo súčasne stlačte tlačidlá (L) a (M) na okamžité vynulovanie (reset) hodnoty na "00".

Pozastavenie procesu varenia – Stop&Go (pauza)

Funkciu Stop&Go môžete použiť na pozastavenie prevádzky celej varnej dosky až na 10 minút. Všetky varné zóny sa dočasne automaticky vypnú. Toto sa vám bude hodiť, keď vám napríklad vykypí jedlo z niektorého hrnca a budete chcieť vyčistiť varnú dosku.

Aktivácia funkcie Stop&Go

Aspoň jedna varná zóna musí byť aktívna. Dotknite sa tlačidla funkcie Stop&Go (F). Zaznie krátke pípnutie. Všetky nastavenia na displejovej jednotke začnú blikať; tlačidlo pauzy sa rozsvieti a tiež bude blikať. Všetky nastavenia časovača programu alebo minútky sú pozastavené. Všetky tlačidlá, okrem tlačidla pauzy (stop/go) a tlačidla zapnutia/vypnutia, sú neaktívne. Ak do 10 minút nestlačíte žiadne tlačidlo, všetky aktívne varné zóny sa automaticky vypnú.

Deaktivácia funkcie Stop&Go

Do 10 minút znova stlačte tlačidlo pauzy. Varná doska bude pokračovať v prevádzke s rovnakými nastaveniami ako pred pauzou.

Pamäťová funkcia

Táto funkcia umožňuje obnoviť všetky nastavenia varnej zóny, ak bola varná doska náhodne vypnutá. To je však možné urobiť len do piatich sekúnd po vypnutí varnej dosky.

Pomocou tlačidla zapnutia/vypnutia zapnite varnú dosku do 5 sekúnd po jej vypnutí. Tlačidlo (F) bude blikať na displeji 5 sekúnd. Počas tejto doby sa dotknite tohto tlačidla a všetky nastavenia, ktoré boli aktívne pred vypnutím varnej dosky, sa obnovia.

Automatické vypnutie

Ak sú počas varenia tlačidlá aktivované príliš dlho (napr. v dôsledku rozliatej tekutiny alebo predmetu),

Vypnutie varnej zóny

Ak chcete vypnúť varnú zónu, nastavte hodnotu na "0" pomocou príslušného tlačidla (H). Ak chcete varnú zónu rýchlo vypnúť, súčasne sa dotknite príslušných tlačidiel (H) a (I). Zaznie krátke pípnutie a na displeji sa zobrazí "0".



INFORMÁCIA!

Ak je výkon všetkých varných zón nastavený na "0", varná zóna sa automaticky vypne po 10 sekundách.

Indikátor zvyškového tepla

Sklokeramická varná doska je vybavená aj indikátorom zvyškového tepla "H". Sklokeramická varná zóna sa nezahrieva priamo, ale iba nepriamo pomocou tepla, ktoré riad vyžaruje späť. Ak svieti symbol „H“ po tom, ako sa varná doska vypla, znamená to, že na varnej zóne je zvyškové teplo, ktoré možno použiť na udržanie teploty pokrmu alebo na rozmrazovanie. Varná zóna môže byť horúca, aj keď symbol "H" zmizne. Buďte opatrní, pretože hrozí nebezpečenstvo popálenia!

Maximálny čas varenia

Z bezpečnostných dôvodov je čas varenia pre každú varnú zónu vymedzený maximálnou dobou trvania.

Maximálny čas varenia závisí od naposledy nastavenej úrovne výkonu. Ak sa úroveň výkonu nezmení, varná zóna sa po dosiahnutí maximálnej doby varenia automaticky vypne.

Úroveň výkonu varenia	U	u	1	2	3	4	5	6	7	8	9	P*
Maximálny prevádzkový čas (hodiny)	2	8	8	8	6	6	4	4	2	1,5	1,5	1,5

* Po piatich minútach sa úroveň výkonu automaticky zníži na 9; Po 1,5 hodine sa varná zóna vypne

Vypnutie celej varnej dosky

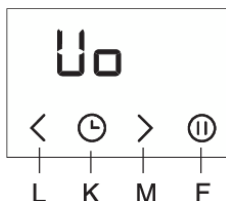
Varnú dosku môžete kedykoľvek vypnúť dotykom tlačidla zapnutia/vypnutia.

Používateľské nastavenia

Nastavenie zvukového signálu, automatických funkcií a parametrov uzamknutia

Môžete upraviť hlasitosť zvukového signálu, trvanie zvukového alarmu, celkový maximálny výkon spotrebiča a nastavenia automatického uzamknutia. Ak chcete aktivovať ponuku nastavení parametrov, stlačte tlačidlo pauzy (F), keď je spotrebič vypnutý a podržte ho na 3 sekundy.

Na displeji časovača sa zobrazí prvý parameter "Uo", ktorý udáva hlasitosť akustických signálov. Pomocou tlačidla časovača (K) zvolíte typ parametra. Stlačením tlačidiel nastavenia časovača (L) a (M) upravte nastavenie.



Uo: Zvukový signál a hlasitosť alarmu

So: Trvanie zvukového alarmu

Lo: Automatické uzamknutie

Au: Automatické rozpoznanie kuchynského riadu

Po: Celkový maximálny výkon



Aktuálne nastavená hodnota parametra sa zobrazí na pravej strane displeja úroveň výkonu varnej zóny. Hodnotu pre varnú zónu môžete nastaviť stlačením tlačidla (H) alebo (I). Všetky parametre môžete potvrdiť a uložiť stlačením a podržaním tlačidla pauzy (F) na 2 sekundy. Potom sa ozve krátke pípnutie. Ak si nechcete uložiť nastavenia nových parametrov, zatvorte režim používateľských nastavení stlačením tlačidla zapnúť/vypnúť:

Zvukový signál a hlasitosť alarmu "Uo"

Nasledujúce hodnoty môžu byť nastavené:

00 na displeji = vypnutý (neplatí pre alarm a zvukový signál označujúci chybu)

01 na displeji = minimálna hlasitosť

02 na displeji = stredná hlasitosť

03 na displeji = maximálna hlasitosť (predvolené)

Pri každej zmene s novonastavenou hlasitosťou zaznie krátke zvukové pípnutie.

Trvanie zvukového alarmu "So"

Nasledujúce hodnoty môžu byť nastavené:

05 na displeji = 5 sekúnd

1.0 na displeji = 1 minúta

2.0 na displeji = 2 minúty (predvolené)

Detký bezpečnostný zámok "Lo"

Ak je v režime používateľských nastavení aktivovaná funkcia automatického uzamknutia, varná doska sa automaticky uzamkne pri každom vypnutí.

00 na displeji = vypnutý (predvolené)

01 na displeji = zapnutý

Rozpoznanie polohy riadu s automatickým premostením varných zón "Au"

Spotrebič sa bude vždy ovládať ručne, ak je v režime používateľských nastavení deaktivovaná funkcia rozpoznania polohy riadu s automatickým premostením varných zón (každé zapnutie spotrebiča bude prevedené bez 10-sekundového automatického rozpoznávania riadu).

0 na displeji = vypnuté

1 na displeji = zapnuté (predvolené)

Celkový maximálny výkon "Po"

Ak sú obmedzenia prúdu elektrickej inštalácie vo vašej domácnosti iné, je možné maximálnu spotrebu varnej platne zredukovať:

2.3 na displeji = 2,3 kW = 10 A

2.8 na displeji = 2,8 kW = 12 A

3.0 na displeji = 3,0 kW = 13 A

3.7 na displeji = 3,7 kW = 16 A

7.4 na zobrazovacej jednotke = 7,4 kW = 2 x 16 A (prednastavené)



INFORMÁCIA!

Ak je úroveň výkonu obmedzená, je možné obmedziť aj nastavenie a výsledný výkon varenia.

Spotrebič je vybavený systémom riadenia výkonu, ktorý zabezpečuje, aby bol vplyv obmedzenia výkonu minimálny.

Údržba a čistenie

Po každom použití počkajte, kým sklokeramický povrch vychladne, a vyčistite ho. Inak sa všetky nečistoty, ktoré na doske ostanú, spália na horúcom povrchu pri ďalšom použití varnej platne.

Pre pravidelnú údržbu sklokeramickej platne používajte výrobky so špeciálnou starostlivosťou, ktoré vytvárajú na povrchu ochranný film, ktorý bráni špíne prilepiť sa na povrch.

Pred každým použitím sklokeramického povrchu poutierajte od prachu a nečistôt, ktoré by mohli poškrabať povrch, tak povrch platne, ako aj dno hrnca alebo panvice.

INFORMÁCIA!

Drôtené materiály, drsné čistiace špongie a brúsny prášok môžu poškrabať povrch. Okrem toho môžu povrch poškodiť aj agresívne čističe v spreji, ako aj nevhodné tekuté čistiace prostriedky.

Pri použití agresívnych alebo drsných čistiacich prostriedkov alebo riadu s poškodeným dnom sa môžu nápisy na platni zošúchať.

Pre odstránenie malých nečistôt použite vlhkú jemnú handru. Potom poutierajte povrch do sucha.

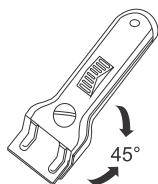
Škvry od vody odstránite jemným roztokom octu. Nepoužívajte však tento roztok na vyčistenie rámu (iba u niektorých modelov), pretože by mohol stratiť svoj lesk. Nepoužívajte agresívne čističe v spreji alebo odhrdzovacie prostriedky.

Na odolnú špinu použite špeciálne čistiace prostriedky na sklokeramický povrch. Dodržiavajte pokyny výrobcu. Po očistení sa uistite, že ste dôkladne odstránili akékoľvek stopy čistiaceho prostriedku, pretože by mohol poškodiť sklokeramický povrch platne po zahriatí varných zón.

Prichytenú a pripálenú špinu odstráňte škrabkou. Pri použití škrabky dávajte pozor, aby ste sa neporanili.

INFORMÁCIA!

Škrabka nie je súčasťou vybavenia spotrebiča.



INFORMÁCIA!

Škrabku používajte, iba ak sa špina nedá odstrániť mokrou utierkou alebo špeciálnymi prostriedkami na sklokeramický povrch.

Škrabku držte pod správnym uhlom (45° až 60°). Jemne zatlačte škrabku proti sklu a posúvajte ju po povrchu, aby ste odstránili špinu. Dbajte na to, aby plastová rúčka škrabky (pri niektorých modeloch) neprišla do kontaktu s horúcou varnou zónou.

INFORMÁCIA!

Netlačte škrabku kolmo na povrch a neškrabte povrch dosky s jej rohom alebo čepelou.

Cukor a jedlo s obsahom cukru okamžite odstráňte zo sklokeramickej dosky pomocou škrabky aj v prípade, že doska je stále horúca, pretože cukor by mohol permanentne poškodiť sklokeramický povrch.

Tabuľka problémov a ich riešení

Akkoľvek opravy počas trvania záručnej doby môže vykonávať len servisné stredisko autorizované výrobcom.

Pred opravou sa uistite, že je spotrebič odpojený z elektrickej siete, tak, že odstránite poistku alebo vytiahnete zástrčku zo zásuvky.


Pri neodborných zásahoch alebo opravách spotrebiča hrozí riziko zranenia elektrickým prúdom alebo skratu, preto ich nevykonávajte. Takúto prácu nechajte na kvalifikovaného odborníka.

V prípade, ak sa vyskytnú na spotrebiči menšie poruchy, skúste pomocou týchto pokynov, poruchu odstrániť sami.

Ak spotrebič v záručnej dobe odnesiete do servisu a zistí sa, že nefunguje kvôli nesprávnej obsluhu alebo manipulácii, opravu si budete musieť zaplatiť sami.

Návod na obsluhu si odložte pre prípadné neskoršie použitie alebo pre nasledujúceho vlastníka spotrebiča.

Nasledujúce rady vám pomôžu odstrániť niektoré bežné problémy.

Problém/chyba	Príčina
Hlavný istič vo vašej domácnosti často vypadáva.	Zavolajte servisného technika.
Nepretržité pípanie a zobrazenie 	Na povrchu senzora sa vyliala voda alebo je niečo položené na senzorech. Utrite povrch senzora.
Na displeji sa zobrazí F2	Varná zóna sa prehriala. Počkajte, kým varná zóna vychladne.
Na displeji sa zobrazí F	To znamená, že počas prevádzky sa vyskytla chyba.

Ak problémy pretrvávajú aj napriek dodržaniu vyššie uvedených pokynov a rád, zavolajte autorizovaný servis. Opravy a záručné nároky vyplývajúce z nesprávneho pripojenia alebo použitia spotrebiča nie sú kryté zárukou. V takom prípade si náklady na opravu hradíte sami.



VAROVANIE!

Pred opravou odpojte spotrebič od elektrickej siete (odstránením poistky alebo vytiahnutím zástrčky zo zásuvky).

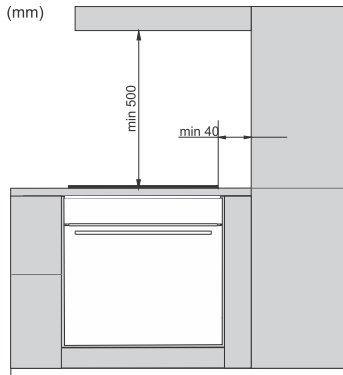
Zvuky počas indukčného varenia

Hluk a zvuky	Príčina	Riešenie
Prevádzkový hluk generovaný indukciou	Indukčná technológia je založená na vlastnostiach niektorých kovov v rámci elektromagnetického pôsobenia. To má za následok vírenie prúdov, ktoré nútia molekuly oscilovať. Tieto oscilácie (vibrácie) sa menia na teplo. V závislosti od druhu kovu môžete počuť tiché zvuky.	Je to normálne a nie je to žiadna porucha.
Bzučanie podobné transformátoru	Vyskytuje sa pri varení na vysokom výkone. Dôvodom je množstvo energie prenesenej z varnej dosky do hrnca alebo panvice.	Tento hluk zmizne alebo zoslabne, keď znížite úroveň výkonu.
Vibrácie a praskanie v riade	Tento zvuk sa vyskytuje pri riade (hrnce alebo panvice) vyrobenom z rôznych materiálov.	Vyplýva to z vibrácií pozdĺž susediacich plôch z rôznych materiálových vrstiev. Tento hluk závisí od použitého kuchynského riadu. Môže sa meniť v závislosti na množstve a type použitých potravín.
Hluk ventilátora	Správna funkcia indukčných elektronických častí si vyžaduje regulovanie teploty. Preto je varná doska vybavená ventilátorom, ktorý ochladzuje elektroniku v závislosti od zistenej teploty.	Ventilátor môže pracovať aj po vypnutí varnej dosky, ak teplota zostáva príliš vysoká.

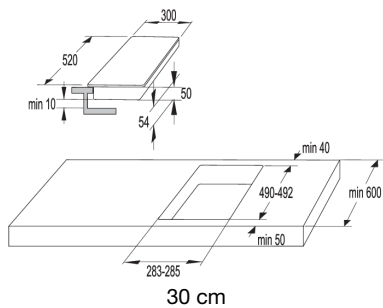
Inštalácia vstavanej varnej dosky

Postup inštalácie

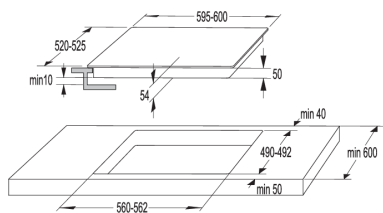
- Pracovná doska musí byť osadená do roviny.
- Hrany výrezu by mali byť náležite chránené.
- Pripojte varnú dosku k elektrickej sieti (pozri návod na pripojenie varnej dosky k elektrickej sieti).
- Vložte varnú dosku do vyrezaného otvoru.



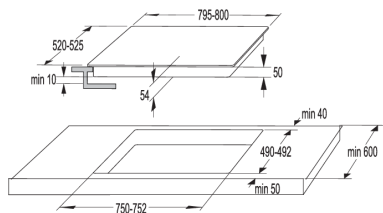
- Inštaláciu spotrebiča do kuchynskej pracovnej dosky a jeho pripojenie k elektrickej sieti smie vykonávať len primerane kvalifikovaný technik.
 - Dýha alebo iný povrchový materiál kuchynského nábytku, do ktorého sa má varná doska zabudovať, by mal byť prilepený lepidlom s tepelnou odolnosťou (100 °C); v opačnom prípade môže dôjsť k zmene farby alebo deformácii povrchu pracovnej dosky.
 - Použitie rohových lišt z masívneho dreva na pracovných plochách za varnou doskou je povolené len vtedy, ak vzdialenosť medzi lištou a varnou doskou zostane rovnaká, ako je uvedené na inštalačných plánoch.
 - Varná doska je dimenzovaná na zabudovanie do pracovnej dosky nad kuchynský nábytok so šírkou 600 mm alebo viac.
-
- Závesné alebo nástenné kuchynské prvky by mali byť nainštalované dostatočne vysoko, aby neprekážali pri práci.
 - Vzdialenosť medzi varnou doskou a kuchynským odsávačom pár by nemala byť menšia, ako je uvedené v návode na inštaláciu kuchynského odsávača pár. Minimálna vzdialenosť je 500 mm.
 - Vzdialenosť medzi okrajom spotrebiča a príslušnými vysokými dielmi kuchynského nábytku by nemala byť menšia ako 40 mm.
 - Použitie rohových lišt z masívneho dreva na pracovných plochách za varnou doskou je povolené len vtedy, ak vzdialenosť medzi lištou a varnou doskou zostane rovnaká, ako je uvedené na inštalačných plánoch.
 - Minimálna vzdialenosť medzi zabudovanou doskou a zadnou stenou je vyznačená na inštalačnom nákrese.



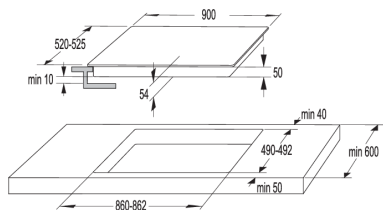
30 cm



60 cm



80 cm



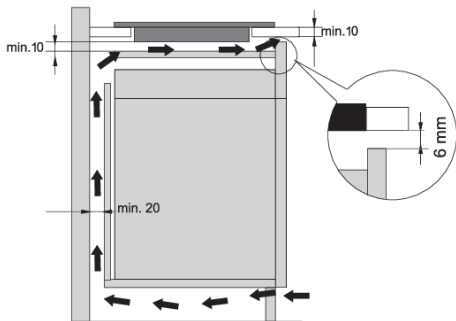
90cm

Vetracie otvory v spodnej kuchynskej skrinke



INFORMÁCIA!

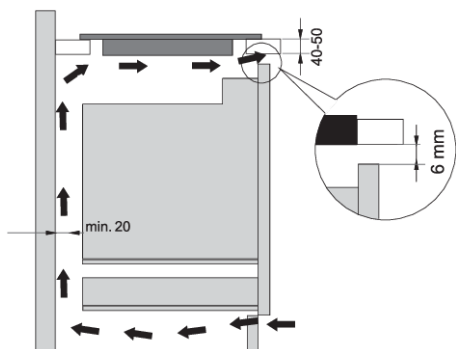
Normálna prevádzka elektronických komponentov indukčnej varnej dosky vyžaduje dostatočnú cirkuláciu vzduchu.



Spodná skrinka so zásuvkou

- V zadnej stene skrinky musí byť otvor s minimálnou výškou 140 mm pozdĺž celej šírky skrinky. Okrem toho by mal byť na prednej strane otvor minimálne 6 mm pozdĺž celej šírky skrinky
- Pod varnú platňu by sa mal po celej dĺžke nainštalovať horizontálny oddeľujúci panel. Medzi spodnou stranou spotrebiča a oddeľujúcim panelom by mal byť priestor minimálne 10 mm. Zo zadnej strany by malo byť umožnené dostatočné vetranie.

- Varná doska je vybavená ventilátorom umiestneným v jej spodnej časti. Ak je pod kuchynskou linkou zásuvka, neodkladajte do nej drobné predmety alebo papier, pretože ich nasatie do ventilátora by mohlo poškodiť ventilátor a chladiaci systém. Okrem toho zásuvku nepoužívajte ani na skladovanie hliníkovej fólie alebo horľavých látok či kvapalín (napríklad sprejov). Takéto látky neuchováajte v blízkosti varnej dosky. Nebezpečenstvo výbuchu!
- Medzi obsahom zásuvky a vstupnými otvormi ventilátora by mal byť voľný priestor aspoň 20 mm.

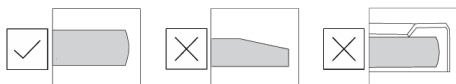


Spodná skrinka s rúrou

- Montáž rúry na pečenie pod varnú platňu je možné pre typy rúry s chladiacim ventilátorom.
- Pred inštaláciou rúry musí byť z kuchynskej skrinky odstránená zadná stena v mieste, kde je otvor na inštaláciu.
- Okrem toho by mala byť na prednej strane aspoň 6 mm medzera pozdĺž celej šírky skrinky.
- Ak sú pod indukčnou varnou doskou nainštalované iné spotrebiče, nemôžeme zaručiť ich správne fungovanie.

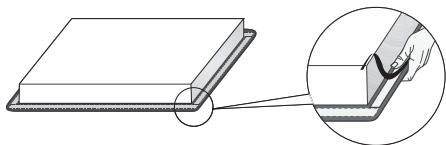
Zapustená montáž do pracovnej dosky

Spotrebiče bez zbrúsených hrán alebo ozdobných rámov sú vhodné na vstavanú montáž.

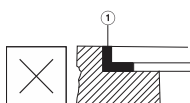
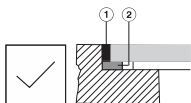


Inštalácia spotrebiča

Spotrebič sa môže inštalovať len do pracovnej dosky, ktorá je odolná voči teplotám a vode, napríklad pracovnej dosky vyrobenej z (prírodného) kameňa (mramoru, granitu) alebo masívneho dreva (hrany pozdĺž výrezu musia byť utesnené). Pri inštalácii do pracovnej dosky vyrobenej z keramiky, dreva alebo skla by sa mal použiť drevený pomocný rám. Spotrebič sa s takýmto rámom nedodáva. Spotrebič môžete inštalovať do pracovnej dosky vyrobenej z iného materiálu len po konzultácii s výrobcou takejto dosky a získaní jeho výslovného súhlasu. Vnútorne rozmery základnej jednotky by mali byť prinajmenšom rovnaké ako vnútorné rozmery výrezu pre spotrebič. Takto bude možné spotrebič jednoducho z pracovnej dosky vybrať. Pozdĺž obvodu spodnej časti skleneného panela upevnite tesniacu pásku



Najprv cez výrez prestrčte napájací kábel. Umiestnite spotrebič do stredu výrezu pracovnej dosky. Spotrebič zapojte do elektrickej siete (pozrite si pokyny na pripojenie spotrebiča). Predtým než spotrebič utesníte, vyskúšajte, či funguje. Škáru medzi spotrebičom a pracovnou doskou utesnite pomocou silikónového tmelu. Silikónový tmel používaný na utesnenie zariadenia musí byť odolný voči teplote (najmenej 160 °C). Silikónový tmel vyhladte pomocou vhodného nástroja. Dodržujte pokyny výrobcu na použitie príslušného silikónového tmelu. Nezapínajte spotrebič, kým silikónové tesnenie úplne nevyschne.



1. Silikónový tmel
2. Tesniaca páska

VAROVANIE!

Osobitnú pozornosť venujte rozmerom otvoru pri pracovných doskách z prírodného kameňa. Pri výbere silikónového tmelu berte do úvahy materiál, z ktorého je pracovná doska, prípadne sa obráťte na jej výrobcu. Použitie nevhodného silikónového tesniaceho materiálu môže mať za následok nežiadúce sfarbenie niektorých častí.

Demontáž vstavaného spotrebiča

Odpojte spotrebič od elektrickej siete. Pomocou vhodného nástroja odstráňte z obvodu silikónové tesnenie. Spotrebič vyberiete tak, že ho potlačíte zospodu smerom hore.

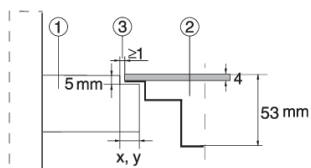
VAROVANIE!

Nepokúšajte sa spotrebič vybrať z hornej strany pracovnej dosky.

VAROVANIE!

Servisné oddelenie zodpovedá len za opravu a servis varnej dosky. V súvislosti s opätovnou inštaláciou (zabudovanej) varnej dosky, kontaktujte svojho predajcu špecializovaného kuchynského vybavenia.

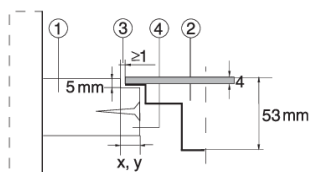
Kamenná pracovní deska



1. Pracovní deska
2. Spotřebič
3. Špára

Vzhľadom na možnosť odchýlky (tolerancie) pre sklokeramickú dosku spotrebiča a výrez v pracovnej doske, je medzera nastaviteľná (min. 2 mm).

Keramiká, drevená alebo sklenená pracovní deska



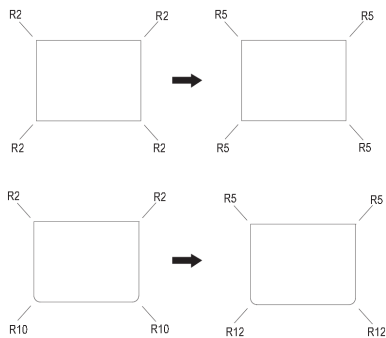
1. Pracovní deska
2. Spotřebič
3. Špára
4. Drevený rám, hrúbka 16 mm

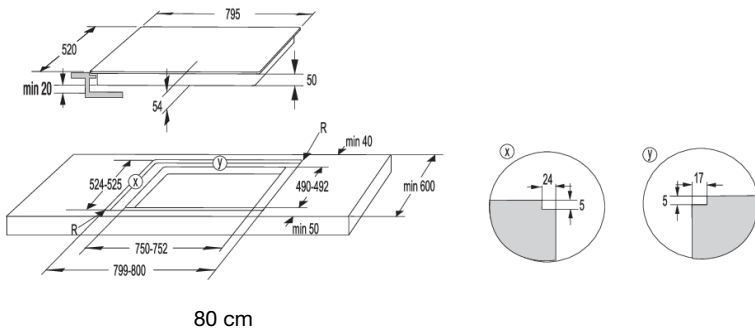
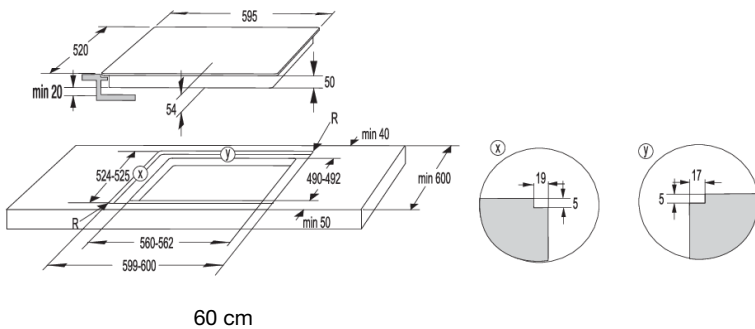
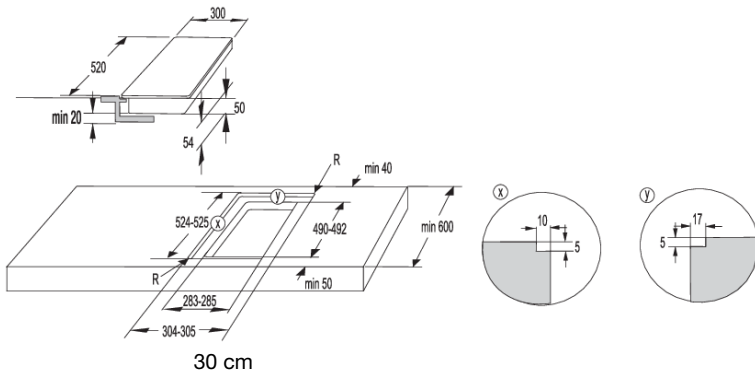
Vzhľadom na možnosť odchýlky (tolerancie) pre sklokeramickú dosku spotrebiča a výrez v pracovnej doske, je medzera nastaviteľná (min. 2 mm). Pod horný okraj pracovnej dosky nainštalujte 5,5mm drevený rám (pozri obrázok).

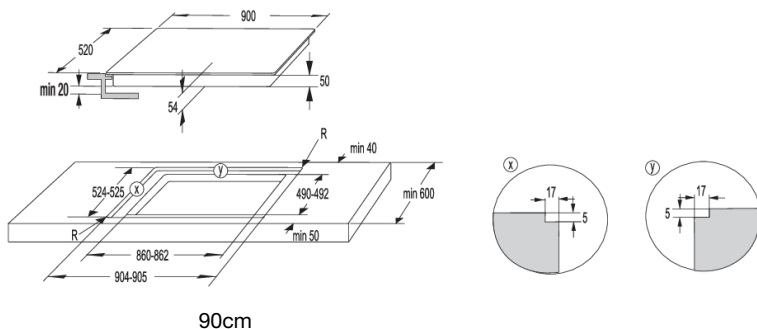
Keď robíte výrez, všimnite si polomer zaoblenia rohov skla (R10, R2).

SKLO

VÝREZ







90cm

⚠ **VAROVANIE!**

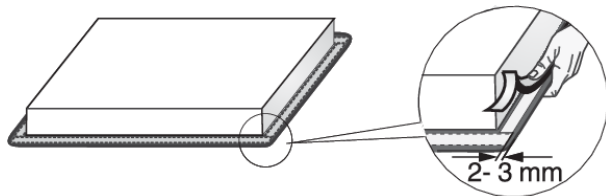
Ak je pod vstavanou varnou doskou nainštalovaná rúra, tak pracovná doska musí mať minimálne hrúbku 40 mm.

Inštalácia penového tesnenia

💡 **INFORMÁCIA!**

Niektoré spotrebiče sa dodávajú s už namontovaným tesnením!

Skôr než do kuchynskej pracovnej dosky nainštalujete spotrebič, prilepte zospodu sklokeramickej varnej dosky penové tesnenie dodané so spotrebičom. Odstráňte ochrannú fóliu z tesnenia. Prilepte tesnenie na spodnú stranu skla (2-3 mm od okraja). Tesnenie musíte pripevniť okolo celej dĺžky skla. Tesnenie by nemalo presahovať za rohy. Pri montáži tesnenia dbajte na to, aby sa nepoškodilo ostrými predmetmi alebo, aby neprišlo do kontaktu s nimi.



⚠ **VAROVANIE!**

Spotrebič neinštalujte bez tohto tesnenia!

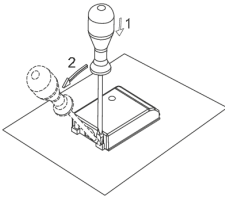
Pripojenie varnej dosky k elektrickej sieti

- Ochrana elektrickej siete musí byť v súlade s príslušnými predpismi.
- Pred pripojením spotrebiča sa uistite, že napätie vyznačené na typovom štítku sa zhoduje s napätím v elektrickej sieti.
- V elektrickej inštalácii by malo byť spínacie zariadenie, ktoré môže odpojiť všetky póly spotrebiča od elektrickej siete s minimálnou vzdialenosťou 3 mm medzi kontaktmi pri rozpojení. Medzi vhodné zariadenia patria poistky, ochranné spínače atď.
- Pripojenie by malo byť prispôbené prúdu a poistkám.
- Po inštalácii musia byť časti, ktorými prechádza elektrický prúd a izolácie chránené pred dotykom.

! VAROVANIE!

Spotrebič môže pripojiť len autorizovaný odborník. Nesprávne pripojenie môže zničiť časť spotrebiča. V takom prípade zaniká nárok na záruku! Pred akoukoľvek opravou alebo údržbou odpojte spotrebič od elektrickej siete.

Schéma pripojenia

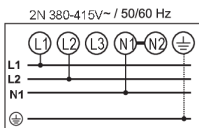


Prepojovacie konektory (spájacie mostíky) sú umiestnené v príslušnom otvore na svorke.

Na pripojenie je možné použiť:

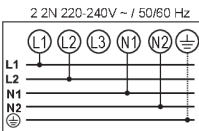
- Pripájacie káble s PVC izoláciou typu H05 VV-F alebo H05V2V2-F so žltozeleným ochranným vodičom alebo iné rovnocenné alebo lepšie káble.
- Vonkajší priemer kábla by mal byť najmenej 8 mm.

Bežné pripojenie



2 fázy, 1 neutrálny vodič (2 1N, 380-415 V~/ 50/60 Hz):

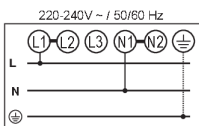
- Napätie medzi fázami a neutrálnym vodičom je 220-240 V~.
- Napätie medzi dvoma fázami je 380-415 V~. Medzi svorky 4–5 namontujte prepojovací konektor. Zoskupenie by malo obsahovať aspoň dve 16-ampérové poistky. Polomer napájacieho kábla by mal byť minimálne 2,5 mm².



2 fázy, 2 neutrálne vodiče (2 2N, 220-240V~/ 50/60 Hz):

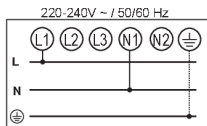
- Napätie medzi fázami a neutrálnymi vodičmi je 220-240 V~.
- Zoskupenie (inštalácia) by malo obsahovať aspoň dve 16-ampérové poistky. Polomer napájacieho kábla by mal byť minimálne 2,5 mm².

Špeciálne pripojenie:



Jednofázové pripojenie (1 1N, 220-240 V~/ 50/60 Hz):

Napätie medzi fázou a neutrálnym vodičom je 220-240 V~. Medzi svorky 1–2 a 4–5 namontujte prepojovacie konektory. Zoskupenie (inštalácia) by mala byť vybavené minimálne 32 A poistkou. Priemer napájacieho kábla by mal byť minimálne 4 mm².



Napájací kábel ved'te cez príslušnú svorku, ktorá chráni kábel pred vytrhnutím.

Nesprávne pripojenie môže zničiť časti spotrebiča. Na tento prípad sa záruka nevzťahuje.



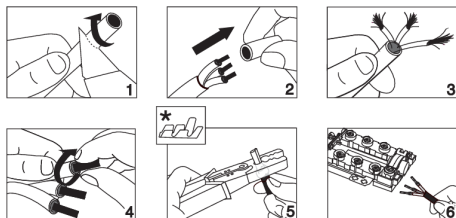
VAROVANIE!

Pred zapojením spotrebiča sa uistite, že napätie uvedené na typovom štítku zodpovedá hodnote napätia v sieti. Skutočné napätie vo vašej domácnosti (220-240 V vzhľadom na N) by mal skontrolovať odborník pomocou vhodného merača!

Pri spotrebičoch so šírkou 30 centimetrov (dve varné zóny) je možné iba jednofázové pripojenie. Prierez napájacieho kábla by mal byť minimálne 1,5 mm²!

Napájací kábel

(spotrebič bez napájacieho kábla)



- Na pripojenie je možné použiť:
- Pripájacie káble s PVC izoláciou typu H05 VV-F alebo H05V2V2-F so žltozeleným ochranným vodičom alebo iné rovnocenné alebo lepšie káble.
- Vonkajší priemer kábla by mal byť najmenej 8 mm.
- Napájací kábel ved'te cez príslušnú svorku, ktorá chráni kábel pred vytrhnutím.

* káblové dutinky nie sú súčasťou dodávky



INFORMÁCIA!

Odporúčame použitie káblových dutiniek.

Likvidácia



Balenie je vyrobené z materiálov šetrných k životnému prostrediu, ktoré sa dajú recyklovať, zlikvidovať alebo zničiť bez poškodenia životného prostredia. Z tohto dôvodu je obalový materiál riadne označený.

Značka na výrobku alebo na jeho obale znamená, že s výrobkom by sa nemalo narábať ako s bežným domovým odpadom. Výrobok by sa mal odnieť do autorizovaného centra určeného na spracovanie odpadu z elektrických a elektronických zariadení.

Správna **likvidácia** výrobku pomôže zabrániť negatívnym vplyvom na životné prostredie a zdravie ľudí, ktoré by sa mohli objaviť v prípade nesprávnej likvidácie výrobku. Pre podrobnejšie informácie o likvidácii a spracovaní výrobku kontaktujte príslušný miestny orgán zodpovedný za spracovanie odpadov, spoločnosť na likvidáciu odpadov alebo obchod, v ktorom ste výrobok zakúpili.

Vyhradzujeme si právo na vykonanie akýchkoľvek zmien v tomto návode na použitie.

gorenje
BY
ora'ito



782835-a3

