

UK

**ІНСТРУКЦІЯ З
ЕКСПЛУАТАЦІЇ
ВБУДОВАНОЇ
СКЛОКЕРАМІЧНОЇ
ІНДУКЦІЙНОЇ ВАРИЛЬНОЇ
ПОВЕРХНІ**

gorenje
fantim

Дякуємо за вашу довіру та придбання нашого приладу.

Цей докладний посібник з інструкціями покликаний спростити для вас користування цим виробом. За допомогою цих інструкцій ви зможете швидко навчитися користуватися новим приладом.

Переконайтеся, що ви одержали непошкоджений прилад. Якщо ви виявили пошкодження, спричинене під час транспортування, зверніться до торгового представника, у якого ви придбали товар, або регіонального складу компанії, з якого він був відправлений. Відповідний номер телефону можна знайти на рахунку-фактурі або товарній накладній.

Інструкція з експлуатації також доступна на нашому веб-сайті:

www.gorenje.com / < <http://www.gorenje.com> />



Важлива інформація



Порада, примітка

ЗМІСТ

4 ВАЖЛИВІ ІНСТРУКЦІ З ТЕХНІКИ БЕЗПЕКИ	ВСТУП
7 ВБУДОВАНА СКЛОКЕРАМІЧНА ІНДУКЦІЙНА ВАРИЛЬНА ПОВЕРХНЯ 8 Технічні характеристики	
9 ПІДГОТОВКА ПРИЛАДУ ПЕРЕД ПЕРШИМ ВИКОРИСТАННЯМ	ПІДГОТОВКА ПРИЛАДУ ДО ПЕРШОГО ВИКОРИСТАННЯ
10 ІНДУКЦІЙНА ВАРИЛЬНА ПОВЕРХНЯ 10 Склокерамічна варильна поверхня 11 Поради щодо економії енергії 11 Розпізнавання посуду 12 Принцип роботи індукційних зон приготування 13 Кухонний посуд для індукційних варильних поверхонь	ОСОБЛИВОСТІ РОБОТИ ВАРИЛЬНОЇ ПОВЕРХНІ
14 ЕКСПЛУАТАЦІЯ ВАРИЛЬНОЇ ПОВЕРХНІ 14 Блок керування (залежить від моделі) 15 Увімкнення варильної поверхні 15 Увімкнення конфорок 16 Автоматичний швидкий підігрів 17 Об'єднана зона приготування (залежить від моделі) 19 Конфорка з функцією підсилення потужності 20 Блокування від дітей 21 Розморожування й розігрівання 22 Таймер 23 Зупинення процесу готування за допомогою функції «стоп/пуск» 23 Захист від перегрівання 24 Функція пам'яті 25 Вимкнення конфорки 25 Індикатор залишкового тепла 26 Вимкнення всієї варильної поверхні 26 Автоматичне вимкнення 26 Максимальна тривалість приготування 27 Налаштування користувача	
29 ТЕХНІЧНЕ ОБСЛУГОВУВАННЯ Й ЧИЩЕННЯ	ТЕХНІЧНЕ ОБСЛУГОВУВАННЯ Й ЧИЩЕННЯ
31 ТАБЛИЦЯ УСУНЕННЯ НЕСПРАВНОСТЕЙ	УСУНЕННЯ НЕСПРАВНОСТЕЙ
33 ВСТАНОВЛЕННЯ ВБУДОВУВАНОЇ ПОВЕРХНІ	РІЗНЕ
43 ПІДКЛЮЧЕННЯ ВАРИЛЬНОЇ ПОВЕРХНІ ДО ЕЛЕКТРОМЕРЕЖІ	
45 УТИЛІЗАЦІЯ	

ВАЖЛИВІ ІНСТРУКЦІЇ З ТЕХНІКИ БЕЗПЕКИ



УВАЖНО ПРОЧИТАЙТЕ ЦІ ІНСТРУКЦІЇ ТА ЗБЕРЕЖІТЬ ЇХ ДЛЯ ВИКОРИСТАННЯ В МАЙБУТНЬОМУ.

Цей прилад можна використовувати дітям віком від 8 років і старше, а також особам з обмеженими фізичними, тактильними або розумовими здібностями або з нестачею досвіду та знань, якщо вони перебувають під наглядом або отримали вказівки стосовно безпечного використання приладу та розуміють небезпеку, пов'язану з цим. Не дозволяйте дітям грати з приладом. Чищення приладу й догляд за ним не слід доручати дітям без нагляду.

ПОПЕРЕДЖЕННЯ. Прилад і його відкриті для доступу частини нагріваються під час використання. Слід проявляти обережність і не торкатися нагрівальних елементів. Не підпускайте до приладу дітей віком до 8 років без постійного нагляду.

ПОПЕРЕДЖЕННЯ. Відкриті для доступу деталі можуть сильно нагріватися під час використання. Не підпускайте дітей близько до приладу, щоб уникнути опіків.

ПОПЕРЕДЖЕННЯ. Перед заміною лампи переконайтеся, що прилад вимкнено, щоб уникнути удару електричним струмом.

Не використовуйте пароочишувач або очишувач високого тиску для чищення приладу, оскільки це може призвести до ураження електричним струмом.

Цей прилад не призначений для роботи із зовнішніми таймерами або спеціальними системами керування.

Засоби відключення мають входити до стаціонарної електропроводки

відповідно до правил підключення електропроводки.

Якщо шнур живлення пошкоджено, він підлягає заміні виробником, його сервісним агентом або іншими кваліфікованими спеціалістами, щоб запобігти виникненню небезпеки (тільки для приладів зі з'єднувальним проводом).

ПОПЕРЕДЖЕННЯ. Якщо на поверхні з'явилися тріщини, вимкніть прилад, щоб уникнути удару електричним струмом.

Перед відкриттям видаліть із кришки розливу рідину. Перед закриванням кришки дайте варильній поверхні охолонути.

Не дивіться на елементи варильної поверхні, оскільки вони мають вбудовані галогенні лампи.

ПОПЕРЕДЖЕННЯ. Якщо страву, що готується з використанням жиру чи олії, залишити без нагляду, це може призвести до пожежі. **НІКОЛИ** не намагайтеся загасити пожежу водою, натомість вимкніть прилад і накрийте полум'я кришкою або протипожежним покривалом.

ПОПЕРЕДЖЕННЯ. Є ризик виникнення пожежі! Заборонено зберігати речі на варильних поверхнях.

Є ризик виникнення пожежі! Заборонено зберігати речі на варильних поверхнях.

УВАГА! Слід спостерігати за процесом приготування. За процесом приготування страв, які готуються швидко, слід спостерігати постійно.

ПОПЕРЕДЖЕННЯ. Якщо страву, що готується з використанням жиру чи олії, залишити без нагляду, це може призвести до пожежі.

ПОПЕРЕДЖЕННЯ. Використовуйте виключно кришки для варильної поверхні, виготовлені виробником плити або рекомендовані ним в інструкції з користування, або такі, що поставляються в комплекті з

приладом і є його складовою частиною. Використання невідповідних кришок може призвести до нещасних випадків.

Не можна класти на варильну поверхню металеві речі, як-от ножі, виделки, ложки або кришки, оскільки вони можуть сильно нагрітися.

Після використання не покладайтеся на детектор посуду, а вимкніть варильну поверхню за допомогою відповідного елемента керування.

Цей прилад призначено для побутового використання. Не використовуйте прилад для будь-яких інших цілей, як-от опалення приміщень, сушіння домашніх або інших тварин, паперу, тканин, рослин тощо, оскільки це може призвести до травм або виникнення пожежі.

Прилад має підключати до електромережі лише уповноважений спеціаліст з обслуговування або фахівець. Непрофесійне втручання або спроби некваліфікованих осіб полагодити прилад можуть призвести до серйозних травм чи пошкодження приладу.

Можлива невідповідність відтінків різних приладів або компонентів у межах одного модельного ряду може бути спричинена різними факторами, як-от кутом, під яким ми дивимося на прилад, різними кольорами фону, матеріалами та освітленням приміщення.

Якщо до розетки біля приладу підключено інший електричний прилад, переконайтеся, що кабель живлення не торкається нагрітих конфорок.

Якщо **шнур живлення** пошкоджено, для уникнення небезпеки потрібно, щоб його замінив виробник або уповноважений спеціаліст з обслуговування.

Не використовуйте склокерамічну варильну поверхню як місце для зберігання, оскільки на ній можуть залишитися подряпини або інші пошкодження. Ніколи не розігрівайте на варильній поверхні їжу в алюмінієвій фользі або пластикових контейнерах. Фольга або контейнери можуть розплавитися, що може призвести до пожежі або пошкодження варильної поверхні.

Не зберігайте під приладом предмети, чутливі до температури, як-от чистильні або мийні засоби, аерозольні балончики тощо.

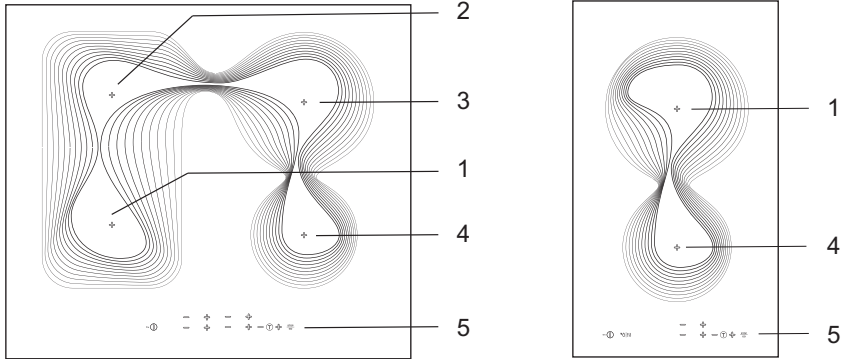


Уважно прочитайте інструкції, перш ніж підключати прилад. Несправності, викликані неправильним підключенням або неналежним використанням приладу, не підлягають гарантійному ремонту або будь-якому іншому гарантійному обслуговуванню.

ВБУДОВАНА СКЛОКЕРАМІЧНА ІНДУКЦІЙНА ВАРИЛЬНА ПОВЕРХНЯ

(ОПИС ОБЛАДНАННЯ ТА ФУНКЦІЙ, ЗАЛЕЖИТЬ ВІД МОДЕЛІ)

Оскільки прилади, для яких складена ця інструкція, можуть відрізнятись обладнанням, деякі описані функції або аксесуари можуть бути відсутніми у вашому приладі.

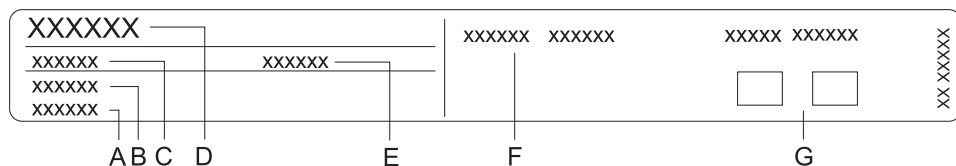


1. Передня ліва індукційна конфорка
2. Задня ліва індукційна конфорка
3. Задня права індукційна конфорка
4. Передня права індукційна конфорка
5. Модуль керування варильної поверхні

:

ТЕХНІЧНІ ХАРАКТЕРИСТИКИ

(ЗАЛЕЖНО ВІД МОДЕЛІ)



- A Серійний номер
- B Код/ідентифікатор
- C Тип
- D Марка
- E Модель
- F Технічні дані
- G Символи відповідності

Паспортну табличку, що містить основну інформацію про прилад, прикріплено до нижньої частини варильної поверхні.

Відомості про тип і модель приладу містяться в гарантійному талоні.

ПІДГОТОВКА ПРИЛАДУ ПЕРЕД ПЕРШИМ ВИКОРИСТАННЯМ

Якщо ваша варильна поверхня виготовлена зі склокераміки, промийте її вологою тканиною з використанням невеликої кількості миючої рідини. Не використовуйте агресивні очисні засоби, як-от абразивні миючі засоби та губки для миття посуду, що можуть залишати подряпини, або засоби для усунення плям.

Під час першого використання можна відчутти «запах нового приладу». Згодом він зникне.

ІНДУКЦІЙНА ВАРИЛЬНА ПОВЕРХНЯ

СКЛОКЕРАМІЧНА ВАРИЛЬНА ПОВЕРХНЯ

- Варильна поверхня стійка до температурних коливань.
- Вона також ударостійка.
- Не використовуйте склокерамічну варильну поверхню як місце для зберігання, оскільки на ній можуть залишитися подряпини або інші пошкодження.
- Не користуйтеся склокерамічною варильною поверхнею з тріщинами або пошкодженнями. Якщо на варильну поверхню впаде гострий предмет, вона може розбитися. Наслідки цього можуть проявитися миттєво або через певний час. Якщо на варильній поверхні з'явилася видима тріщина, негайно вимкніть подачу живлення до приладу.
- Слідкуйте, щоб зона приготування та дно посуду були чистими та сухими. Це поліпшує теплопровідність і запобігає пошкодженню поверхні нагрівання. Не ставте на зону приготування пустий посуд.
- Можна пошкодити зону приготування, якщо поставити на неї пусту каструлю або сковороду. Перш ніж поставити каструлю на зону готування, витріть дно каструлі насухо для теплопровідності.

РІВНІ ПОТУЖНОСТІ НАГРІВАННЯ

Для зони приготування можна встановити десять рівнів потужності нагрівання. У таблиці наведено кілька прикладів використання кожного рівня.

Рівень	Призначення
0	Вимкнено, використовується залишкове тепло
1 - 2	Підігрів їжі, повільне приготування невеликої кількості
3	Повільне приготування (продовження приготування після початкового підсилення потужності)
4 - 5	Повільне приготування (продовження приготування) великої кількості, смаження на сковороді великих шматків
6	Обсмажування та підсмажування
7 - 8	Обсмажування
9	Приготування великої кількості їжі, обсмажування
P	Функцію підсилення потужності призначено для початку процесу приготування. Він також підходить для приготування дуже великої кількості їжі

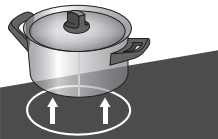
ПОРАДИ ЩОДО ЕКОНОМІЇ ЕНЕРГІЇ

- Під час придбання посуду зверніть увагу, що діаметр, указаний на каstrулі або сковороді, зазвичай стосується верхнього краю або кришки, які звичайно бувають більшими, ніж діаметр дна каstrулі або сковороди.
- Якщо для приготування страви потрібно багато часу, використовуйте скороварку. Слідкуйте, щоб у скороварці завжди була достатня кількість рідини. Якщо на варильну поверхню поставити порожню скороварку, вона може перегреться, а це може призвести до пошкодження каstrулі та зони приготування.
- Намагайтеся завжди накривати каstrулю або сковороду кришкою відповідного розміру. Використовуйте посуд відповідно до кількості їжі, яку готуєте. Приготування у великій наполовину наповненій каstrулі споживатиме набагато більше енергії.

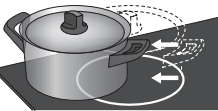
РОЗПІЗНАВАННЯ ПОСУДУ



- Если на включенной конфорке нет посуды или установлена посуда с дном слишком малого диаметра, передача энергии не происходит.
- Если дно посуды слишком малого диаметра, конфорка может не распознать посуду. Если конфорка включена, на ее дисплее будут попеременно загораться символ **U** и установленная степень нагрева.

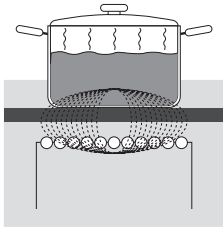


Если в течение 1 минуты после включения и установки степени нагрева на конфорку поставит подходящую посуду, конфорка начнет работать с установленной мощностью. Если снять посуду с конфорки, подача энергии прекратится.



- Если вы используете посуду с дном малого диаметра, но распознаваемую конфоркой, варочная панель подает ровно столько энергии, сколько требуется для нагрева продуктов в посуде данного размера.

ПРИНЦИП РОБОТИ ІНДУКЦІЙНИХ ЗОН ПРИГОТУВАННЯ



- Варильну поверхню оснащено високоефективними індукційними зонами приготування. Нагрівання відбувається безпосередньо на дні каструлі або сковороди — там, де воно найпотрібніше. Це дає змогу уникнути втрати тепла через склокерамічну поверхню. Споживання енергії набагато нижче, ніж у звичайних конфорках із випромінюванням тепла.
- Склокерамічна зона приготування не підігрівається безпосередньо, а лише опосередковано завдяки теплу, яке віддає їй каструля або сковорода. Тепло, що залишилося після вимкнення зони приготування, називається "залишковим".
- В індукційних зонах приготування нагрівання відбувається за допомогою індукційної котушки, установлені під склокерамічну поверхню. Котушка індукує магнітне поле, яке створює вихрові струми у феромагнітному дні каструлі або сковороди. Ці струми нагрівають посуд.

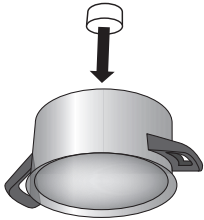


Якщо на гарячу склокерамічну варильну поверхню потрапив цукор або їжа з високим вмістом цукру, негайно витріть поверхню або приберіть цукор скребком, навіть якщо зона приготування все ще гаряча. Так ви уникнете пошкодження склокерамічної поверхні.

Не чистіть гарячу склокерамічну варильну поверхню м'якими або іншими засобами для чищення, оскільки це може її пошкодити.

КУХОННИЙ ПОСУД ДЛЯ ІНДУКЦІЙНИХ ВАРИЛЬНИХ ПОВЕРХОНЬ

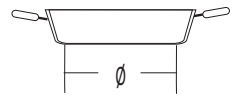
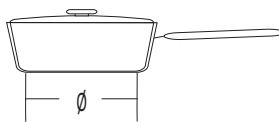
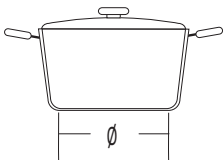
КУХОННИЙ ПОСУД, ПІДХОДЯЩИЙ ДЛЯ ІНДУКЦІЙНИХ ВАРИЛЬНИХ ПОВЕРХОНЬ



- Індукція працюватиме правильно, якщо використовувати придатний посуд.
 - Поставте каструлю або сковороду посередині конфорки.
 - Для приготування їжі на індукційних варильних поверхнях підходить сталевий, емальований і чавунний посуд.
 - Не можна використовувати посуд із легваної сталі з мідним або алюмінієвим дном, а також скляний посуд.
 - Перевірка магнітом. За допомогою невеликого магніту можна перевірити, чи є дно каструлі або сковороди феромагнітним. Якщо магніт прилипає до дна каструлі або сковороди — їх можна використовувати з індукційною плитою.
- Під час використання сковарки слідкуйте за нею, доки не буде досягнуто потрібного тиску. Спочатку встановіть для конфорки максимальний рівень потужності, а потім зменште потужність відповідно до вказівок виробника, коли це буде потрібно.
 - Слідкуйте, щоб у сковарці або в іншій каструлі чи сковороді було достатньо рідини. Використання пустої каструлі або сковорідки може призвести до пошкодження посуду та конфорки через перегрівання.
 - Деякий посуд має не повністю феромагнітне дно. У такому разі нагріватиметься тільки магнітна частина, а решта поверхні дна залишатиметься холодною.
 - Під час використання спеціального посуду дотримуйтеся вказівок виробника.
 - Рекомендовано використовувати посуд, діаметр феромагнітного дна якого відповідає розміру конфорки. Якщо посуд не розпізнано, поставте його на конфорку меншого діаметру.

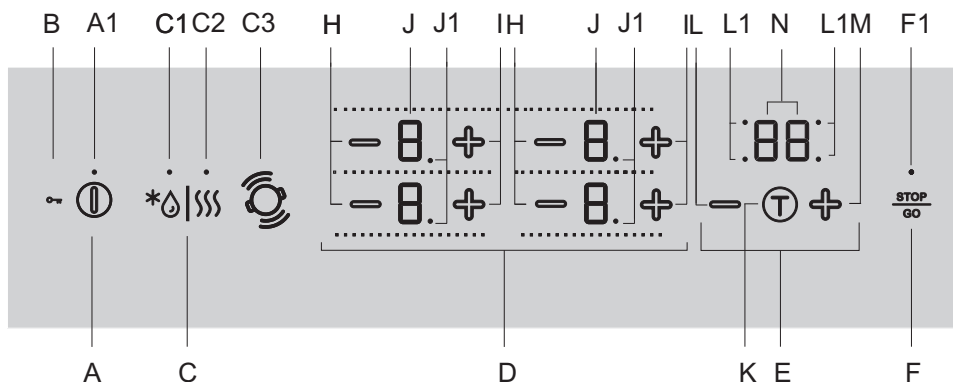
Конфорки	Мінімальний діаметр дна посуду
Ø 160 mm	Ø 90 mm
Ø 180 mm	Ø 90 mm
Ø 210 mm	Ø 110 mm
190 x 210 mm	Ø 110 mm
Bridge (octa)	Ø 230 mm

Дно посуду має бути плоским.



ЕКСПЛУАТАЦІЯ ВАРИЛЬНОЇ ПОВЕРХНІ

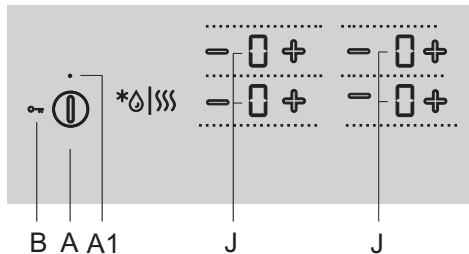
БЛОК КЕРУВАННЯ (залежить від моделі)



Опис сенсорних кнопок

- A** Кнопка ввімкнення/вимкнення варильної поверхні
- A1** Світловий індикатор ввімкнення/вимкнення блокування
- B** Кнопка блокування
- C** Кнопка розморожування/розігрівання
- C1** Світловий індикатор розморожування
- C2** Світловий індикатор розігрівання
- C3** Розпізнавання положення посуду з функцією автоматичного об'єднання конфорок
- D** Елементи керування конфорками
- E** Таймер
- F** Функція «Стоп/пуск/запам'ятовування»
- F1** Світловий індикатор функції «Стоп/пуск/запам'ятовування»
- H** Кнопка зменшення рівня потужності
- I** Кнопка збільшення рівня потужності
- J** Дисплей рівнів потужності
- J1** Десяткова крапка, що вказує на половинний рівень потужності конфорки
- K** Увімкнення/вимкнення програмного таймера
- L** Кнопка налаштування програмного таймера (-)
- L1** Світловий індикатор увімкнення програмного таймера відповідних конфорок
- M** Кнопка налаштування програмного таймера (+)
- N** Дисплей часу

УВІМКНЕННЯ ВАРИЛЬНОЇ ПОВЕРХНІ



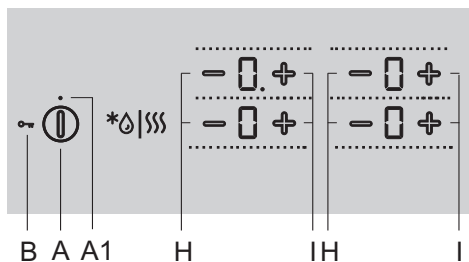
Поставте на варильну поверхню посуд.
Торкніться клавіші ввімк./вимк. (А), щоб увімкнути варильну поверхню. На дисплеях усіх конфорок відобразиться позначка «0».
Прозвучить короткий сигнал, а індикатор над клавішею А1 почне світитися.



Якщо протягом 10 секунд не увімкнуті конфорку, варильна поверхня автоматично вимкнеться.

УВІМКНЕННЯ КОНФРОК

Усього є 9 або 17 рівнів потужності, доступних для вибору. Якщо доступно 17 рівнів потужності, крапка на дисплеї відображає половинне значення (наприклад, «8.» означає «8,5», залежить від моделі).



Протягом 10 секунд після увімкнення варильної поверхні активуйте потрібну конфорку. Клавішами Н і І виберіть параметри активованої конфорки.
Якщо спочатку торкнутися клавіші І, буде встановлено рівень потужності 9.
Якщо спочатку торкнутися клавіші Н, буде встановлено рівень потужності 4.

Змінення параметрів конфорки

Рівень потужності можна змінити будь-коли, торкнувшись відповідних клавіш Н або І.

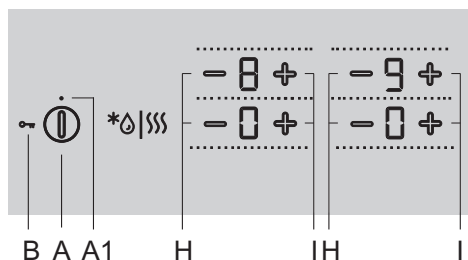
Щоб швидше змінити рівень потужності, торкніться й утримуйте клавішу Н або І.

АВТОМАТИЧНИЙ ШВИДКИЙ ПІДГРІВ

Усі конфорки оснащено спеціальним механізмом, який встановлює максимальний рівень нагрівання на початку процесу готування незалежно від фактичного вибраного рівня потужності. Функція автоматичного підігріву тимчасово збільшує робочу потужність (до 9 рівня), щоб швидко підігріти дно посуду. Через певний час потужність конфорки повертається до рівня, який вибрано спочатку (від 1 до 8).

Функція автоматичного швидкого підігріву підходить для страв, які спочатку потрібно підігріти на максимальній потужності й далі готувати протягом тривалого часу.

Функція автоматичного швидкого підігріву не підходить для тушкування, смаження або пасерування, приготування страв, які потребують частого перевертання, поливання чи перемішування, або страв, які мають варитися протягом тривалого часу в скороварці.



Варильна поверхня має бути ввімкнена, а на одній із конфорок має стояти придатний посуд. Конфорка має бути ввімкнена: на дисплеї має з'явитися позначка «0». Торкніться відповідної клавіші (H) і утримуйте її протягом приблизно 3 секунд, поки не пролунає короткий сигнал. На дисплеї по чергово блиматимуть позначки «A» і «9».

Зменште рівень потужності до потрібного для приготування після автоматичного швидкого підігріву. Позначка «A» і вибраний рівень потужності по чергово з'являтимуться на дисплеї рівня потужності. Коли час автоматичного швидкого підігріву мине, конфорка автоматично перемикається на вибраний рівень, який потім постійно відображатиметься на дисплеї.

ТАБЛИЦЯ ЗІ ЗНАЧЕННЯМИ АВТОМАТИЧНОГО ШВИДКОГО ПІДГРІВУ

Рівень потужності	1	1.	2	2.	3	3.	4	4.	5	5.	6	6.	7	7.	8	8.
Тривалість роботи автоматичного швидкого підігріву (сек)	40	60	70	100	120	150	180	220	260	300	430	400	120	150	195	200

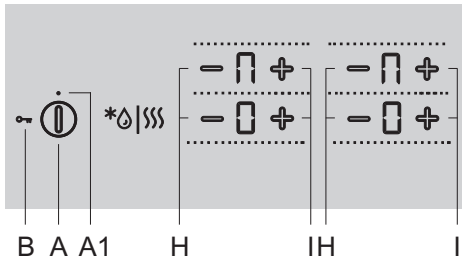
ВИМКНЕННЯ ФУНКЦІЇ АВТОМАТИЧНОГО ШВИДКОГО ПІДГРІВУ

Якщо потужність нагрівання зменшити під час роботи автоматичного швидкого підігріву, цю функцію буде вимкнено для відповідної конфорки.

Функція автоматичного швидкого підігріву також вимикається, якщо вимкнути вибрану конфорку, одночасно натиснувши клавіші H і I.

ОБ'ЄДНАНА ЗОНА ПРИГОТУВАННЯ (залежить від моделі)

- У деяких моделях можна об'єднати дві конфорки в одну велику зону приготування. На ній можна готувати у великій сковорідці або деку. Посуд має бути достатньо великим, щоб накрити середини верхньої та нижньої конфорок.
- Максимальний розмір посуду — 40 x 25 см. Щоб тепло розподілялося рівномірно, рекомендовано використовувати посуд із товстим дном. Під час готування посуд гріється. Будьте обережні, щоб не обпектися.
- Ставлячи посуд на варильну поверхню, переконайтеся, що він не накриває модуль керування.



Увімкнення об'єднаної зони приготування

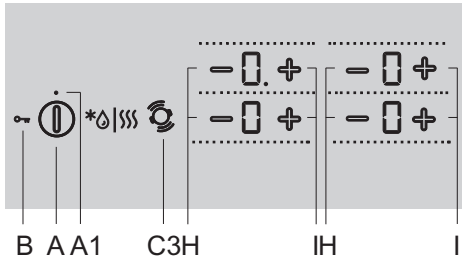
- Увімкніть варильну поверхню, натиснувши сенсорну клавішу увімкнення/вимкнення (A).
 - Одночасно торкніться двох клавіш і утримуйте їх протягом 3 секунд (H). На дисплеї задніх конфорок відобразиться позначка P, яка свідчитимете про те, що їх об'єднано.
 - Установіть потрібний рівень потужності для об'єднаної зони.
 - Щоб змінити рівень потужності об'єднаної зони, скористайтесь клавішами H і I нижньої конфорки.
- Примітка. Для об'єднаної зони приготування функція підсилення потужності (P) недоступна. Максимальний доступний рівень потужності — 9.

Вимкнення об'єднаної зони приготування

- Зменште потужність об'єднаної зони приготування до нуля. Позначка P об'єднаної зони приготування зникне, а нагрівання вимкнеться.
- Обидві конфорки працюватимуть окремо.



РОЗПІЗНАВАННЯ ПОЛОЖЕННЯ ПОСУДУ З ФУНКЦІЮ АВТОМАТИЧНОГО ОБ'ЄДНАННЯ КОНФРОК (лише в певних моделях)



Розпізнавання положення посуду активується автоматично через 10 секунд після ввімкнення приладу.

Якщо на варильній поверхні розташований посуд, відповідна функція розпізнає його положення й автоматично об'єднає конфорки залежно від розміру посуду. Дві суміжні конфорки можна об'єднати в одну велику.

На дисплеї задніх конфорок відобразиться позначка П, яка свідчитимете про те, що їх об'єднано.

- Установіть потрібний рівень потужності для об'єднаної зони.
- Щоб змінити рівень потужності об'єднаної зони, скористайтесь клавішами (Н) і (І) нижньої конфорки.
Примітка. Для об'єднаної зони приготування функція підсилення потужності (Р) недоступна. Максимальний доступний рівень потужності — 9.

Автоматичне розпізнавання положення посуду можна активувати будь-коли на 10 секунд, натиснувши клавішу розпізнавання посуду (С1). Автоматичне розпізнавання посуду й об'єднання конфорок можливе лише для конфорок, які ще не ввімкнуті. Функцію об'єднання конфорок можна вимкнути, встановивши рівень потужності на «0».

Якщо на варильній поверхні немає посуду, виконайте зазначені далі дії.

- Увімкніть варильну поверхню. Для всіх конфорок встановлюється значення «0».
- Поставте посуд на конфорку. На тій, де стоїть посуд, починає блимати символ «0». Рівень потужності можна змінити за допомогою клавіш (Н) і (І) відповідної конфорки. Функція автоматично об'єднує конфорки залежно від розміру посуду.
Для іншого посуду дотримуйтеся тієї самої процедури.

Якщо на варильній поверхні вже стоїть посуд, виконайте зазначені далі дії.

- Увімкніть варильну поверхню.
- Якщо на конфорці стоїть посуд, на її дисплеї почне блимати символ «0». Рівень потужності можна змінити за допомогою клавіш (Н) і (І) відповідної конфорки.
- Якщо на варильній поверхні розміщено кілька каструль, вона автоматично визначить їх кількість, а на індикаторах кожної відповідної зони відобразиться «0».

Щоб змінити рівень потужності, натискайте відповідні клавіші (Н) і (І) по чергово для кожної конфорки.

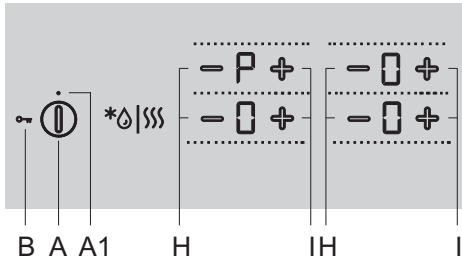
Автоматичне розпізнавання посуду також можна вимкнути протягом перших 10 секунд у налаштуваннях користувача за допомогою параметра «Au». Див. розділ «Налаштування користувача».

Функцію можна використовувати, якщо посуд уже стоїть на варильній поверхні або якщо на ній нічого немає.

КОНФОРКА З ФУНКЦІЄЮ ПІДСИЛЕННЯ ПОТУЖНОСТІ

Деякі моделі оснащено функцією підсилення потужності, увімкнуту яку можна на всіх конфорках із позначкою P або ». Функцію підсилення не можна увімкнути для всіх конфорок одночасно. Вона допомагає швидко нагрівати як посуд, так і страви.

Ця функція дає змогу готувати за максимального рівня потужності щонайдовше 5 хвилин. Потім рівень потужності автоматично знижується до 9. Функцію можна увімкнути повторно, якщо система не перегрілася.



- Варильна поверхня має бути увімкнена, а на одній із конфорок має стояти придатний посуд.

Увімкнення функції підсилення потужності

- Виберіть конфорку.
- Встановіть рівень потужності 9, а потім натисніть клавішу I. На дисплеї з'явиться позначка «P». Функція увімкнеться.

Вимкнення функції підсилення потужності

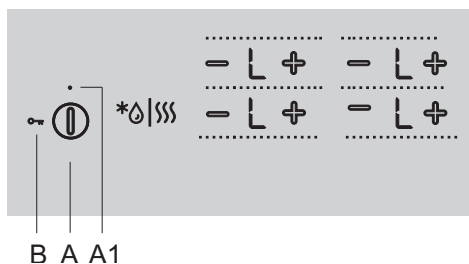
- Натисніть клавішу H. Функція підсилення потужності вимкнеться, а рівень потужності буде знову встановлено на 9.
- Рівень потужності можна знизити, натиснувши клавішу H.



На користування конфоркою з підсиленням потужності (P) потрібно багато енергії. Тому суміжну верхню або нижню конфорку не можна одночасно встановити на максимальну потужність. Крім того, під час використання функції підсилення потужності рівень потужності суміжної конфорки буде обмежено до 9.

БЛОКУВАННЯ ВІД ДІТЕЙ

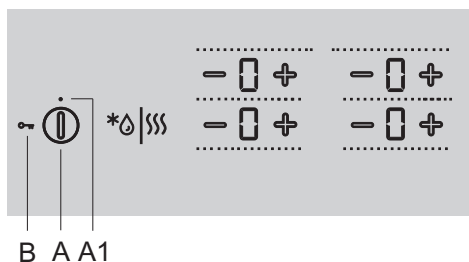
На варильній поверхні можна ввімкнути блокування від дітей, щоб запобігти простому ввімкненню приладу.



Блокування елементів керування варильною поверхнею

Варильна поверхня має бути вимкнута.

Торкніться клавіші ввімк./вимк. й утримуйте її протягом 3 секунд. На дисплеях конфорок з'явиться позначка «L». Варильну поверхню буде заблоковано. Через 5 секунд варильна поверхня автоматично вимкнеться й перейде в режим очікування.



Розблокування елементів керування варильною поверхнею

Щоб розблокувати варильну поверхню, повторіть ту саму процедуру, що й для її блокування.

Варильна поверхня має бути вимкнута.

Торкніться клавіші ввімк./вимк. й утримуйте її протягом 3 секунд. Позначка «L» на індикаторі конфорки зміниться на «O». Варильна поверхня буде готовою до використання.



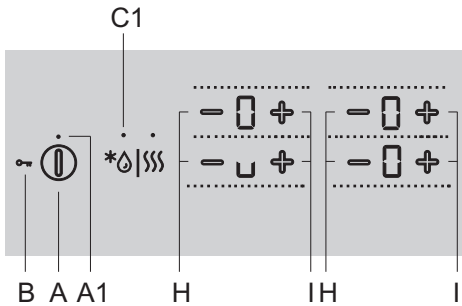
Якщо функцію блокування від дітей ввімкнено в режимі користувацьких налаштувань (Див. розділ «Налаштування користувача»), варильна поверхня блокуватиметься щоразу після вимкнення.



Вмикайте функцію блокування перед очищенням варильної поверхні, щоб запобігти її ненавмисному ввімкненню.

РОЗМОРОЖУВАННЯ Й РОЗІГРІВАННЯ

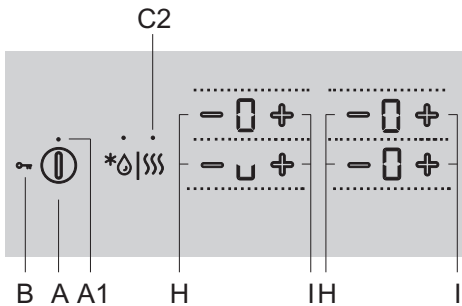
Щоб увімкнути функцію розморожування або розігрівання, торкніться клавіші С. Під час розморожування підтримується температура 42 °С. А під час розігрівання — 70 °С.



Увімкнення функції розморожування

Натисніть клавішу А, щоб увімкнути варильну поверхню. Поставте на вибрану конфорку придатний посуд.

Торкніться клавіші С один раз. Засвітиться індикатор С1. Торкніться клавіші Н або І вибраної конфорки. На дисплеї з'явиться позначка «и».



Увімкнення функції розігрівання

Натисніть клавішу А, щоб увімкнути варильну поверхню. Поставте на вибрану конфорку придатний посуд.

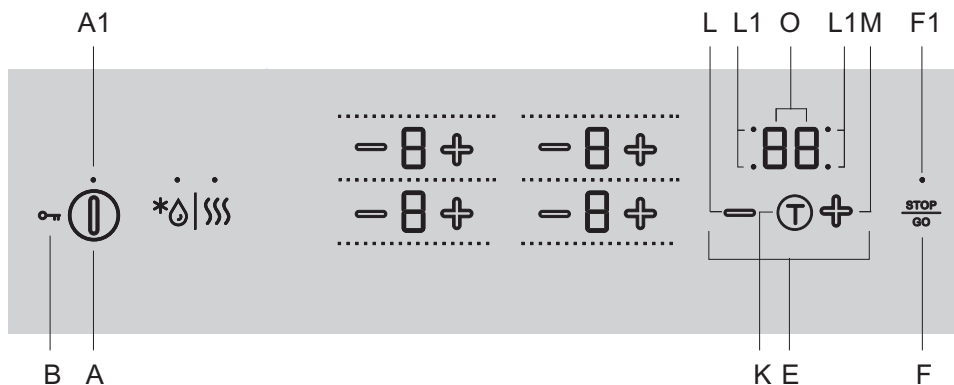
Торкніться клавіші С двічі. Засвітиться індикатор С2. Торкніться клавіші Н або І вибраної конфорки. На дисплеї з'явиться позначка «U».

Вимкнення функції розморожування й розігрівання

- Торкніться клавіші Н або І вибраної конфорки.
- Конфорка вимкнеться, а на дисплеї з'явиться позначка «0».

ТАЙМЕР

Тривалість приготування можна встановити в діапазоні від 1 до 99 хвилин. Ця функція працює у двох режимах.



А ТАЙМЕР ЗВОРОТНОГО ВІДЛІКУ

Щоб активувати таймер, торкніться відповідної клавіші (К). На дисплеї таймера (О) відобразиться значення «00». Клавішами L і M встановіть час у діапазоні від 1 до 99 хвилин.

- Коли встановлений час спливе, лунатиме сигнал, однак конфорка не вимкнеться.
- Вимкніть сигнал, торкнувшись будь-якої клавіші, або він вимкнеться автоматично через певний час.
- Функція таймера зворотного відліку залишатиметься активною, навіть якщо варильну поверхню буде вимкнено за допомогою клавіші (А).
- Остання хвилина відліку таймера відображається в секундах.

В ТАЙМЕР ВИМКНЕННЯ ДЛЯ ВИБРАНОЇ КОНФОРКИ

За допомогою цієї функції можна встановити тривалість приготування для конфорки, рівень потужності якої вже встановлено. Коли встановлений час мине, конфорка автоматично вимкнеться.

Щоб активувати таймер, торкніться відповідної клавіші (К). На дисплеї таймера (О) відобразиться значення «00». Торкніться сенсорної клавіші К знову. Індикатор відповідної конфорки (L1) почне блимати.

- Клавішами L і M встановіть час у діапазоні від 1 до 99 хвилин.
- Зворотний відлік починається після встановлення потрібного часу. Індикатор (L1) конфорки, для якої встановлено таймер, і далі світлитиметься.
- Коли встановлений час спливе, активується звуковий сигнал, а конфорка вимкнеться. На дисплеї годинника відобразиться значення «00». Вимкніть сигнал, торкніться будь-якої клавіші, або він вимкнеться автоматично через певний час.

Тривалість приготування їжі можна налаштовувати окремо для кожної конфорки. Якщо ввімкнено кілька функцій таймера, на дисплеї по черзі з інтервалом у кілька секунд відображається час, що залишився відповідно до кожної конфорки й функції. Індикатор відповідної конфорки блиматиме.

Змінення тривалості приготування

- Тривалість приготування можна змінити будь-коли.
- Торкніться клавіші таймера вимкнення (K), щоб вибрати дисплей таймера для потрібної конфорки. Загориться відповідний індикатор (L1).
- Клавішами L і M встановіть потрібну тривалість приготування.

Відображення часу приготування, що залишився

Якщо активовано кілька таймерів, час готування, що залишився, можна відобразити, торкаючись клавіші (K).

Скидання налаштувань таймера

- Виберіть потрібний дисплей таймера, натиснувши клавішу K (див. розділ «Змінення встановленого часу готування»). Відобразиться встановлений таймер, і засвітиться індикатор відповідної конфорки.
- Торкніться клавіші M, щоб встановити значення «00», або одночасно торкніться клавіш L і M, щоб негайно скинути значення до «00».

ЗУПИНЕННЯ ПРОЦЕСУ ГОТУВАННЯ ЗА ДОПОМОГОЮ ФУНКЦІЇ «СТОП/ПУСК»

За допомогою функції «СТОП/ПУСК» можна зупинити процес приготування, зберігши всі налаштування. Щоб зупинити приготування, торкніться клавіші «СТОП/ПУСК» (F). Над клавішею засвітиться індикатор (F1). Параметри на дисплеї почнуть блимати. Усі поточні налаштування буде призупинено, а конфорка не нагріватиметься (нагрівачі вимкнуться).

Усі клавіші, окрім увімк./вимк. і «СТОП/ПУСК», будуть недоступні.

Щоб вимкнути функцію «СТОП/ПУСК», знову торкніться клавіші «СТОП/ПУСК». Індикатор (F1) над клавішею потухне.

Якщо функцію «СТОП/ПУСК» не вимкнуто, уся варильна поверхня автоматично вимкнеться через 10 хвилин.

ЗАХИСТ ВІД ПЕРЕГРІВАННЯ

- Варильну поверхню оснащено охолоджувальним вентилятором, який охолоджує електронні компоненти під час готування їжі. Вентилятор може працювати певний час навіть після завершення процесу готування.
- Індукційну варильну поверхню також оснащено захистом від перегрівання, який запобігає пошкодженню електронних компонентів. Цей захисний пристрій має кілька робочих рівнів. Якщо температура конфорки значно збільшиться, потужність нагрівання автоматично зменшиться. Якщо цього не достатньо, потужність нагрівання конфорки й далі зменшуватиметься, або захисні механізми повністю її вимкнуть. У такому разі на дисплеї відобразатиметься позначка «F2». Коли варильна поверхня охолоне, ви знову зможете користуватися всіма її рівнями потужності.

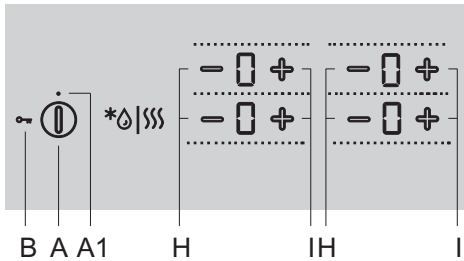
ФУНКЦІЯ ПАМ'ЯТІ

Функція пам'яті дає змогу відновити останні використані параметри протягом 5 секунд після вимкнення варильної поверхні. Це зручно, якщо ви випадково торкнулися клавіші ввімк./вимк. й вимкнули всю варильну поверхню, або ж вона сама автоматично вимкнулася внаслідок протікання рідини.

Після натискання клавіші ввімк./вимк. протягом 5 секунд можна знову ввімкнути панель керування, а протягом наступних 5 секунд натиснути клавішу «СТОП/ПУСК» (F), щоб відновити параметри. Протягом цих 5 секунд індикатор над клавішею відновлення параметрів блиматиме.

Усі параметри, за якими варильна поверхня працювала до вимкнення, буде відновлено.

ВИМКНЕННЯ КОНФОРКИ



Щоб вимкнути конфорку, встановіть її рівень потужності на «0», скориставшись відповідною клавішею (H).

Щоб швидко вимкнути конфорку, одночасно торкніться відповідних клавіш H і I. Пролунає короткий звуковий сигнал, і на дисплеї відобразиться позначка «0».

Якщо для всіх конфорок встановлено рівень потужності «0», вони автоматично вимкнуться за 10 секунд.

ІНДИКАТОР ЗАЛИШКОВОГО ТЕПЛА

Склокерамічну варильну поверхню також оснащено індикатором залишкового тепла, який на дисплеї відображається як символ «H». Склокерамічна конфорка підігрівається не безпосередньо, а лише опосередковано завдяки теплу, яке віддає їй каструля або сковорода. Поки на дисплеї світиться символ «H» після вимкнення варильної поверхні, у конфорці зберігається залишкове тепло, яке можна використовувати для підтримання готових страв теплими або розморожування. Після зникнення символу «H» конфорка все ще може бути гарячою. Пильнуйте, щоб не обпектися!

МАКСИМАЛЬНА ТРИВАЛІСТЬ ПРИГОТУВАННЯ

З міркувань безпеки максимальну тривалість приготування для кожної конфорки обмежено.

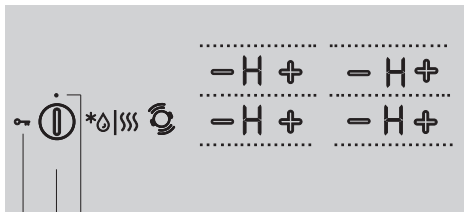
Максимальний час готування залежить від рівня потужності, який встановлено останнім.

Якщо рівень потужності не змінювався, конфорка вимкнеться автоматично, коли мине максимальний час готування.

Рівень потужності	U	u	1	2	3	4	5	6	7	8	9	P*
Максимальна тривалість роботи (години)	2	8	8	8	6	6	4	4	2	1,5	1,5	1,5

* Через 5 хвилин рівень потужності автоматично зменшується до «9»; через 1,5 години конфорка вимикається.

ВИМКНЕННЯ ВСІЄІ ВАРИЛЬНОЇ ПОВЕРХНІ



V A A1

Торкніться клавіші ввімк./вимк. (A), щоб вимкнути всю варильну поверхню. Пролунає звуковий сигнал і вимкнуться всі індикатори, крім індикаторів зон приготування, які залишаються гарячими й підсвічуються індикаторами («Н») залишкового тепла, попереджаючи, що зона все ще гаряча.

АВТОМАТИЧНЕ ВИМКНЕННЯ

Якщо клавіші активуються протягом занадто тривалого періоду (наприклад, внаслідок розливання рідини або поставлених на сенсорні клавіші предметів), усі конфорки вимкнуться через 10 секунд, а на дисплеї з'явиться позначка \perp .

Якщо впродовж 2 хвилин із сенсорних клавіш не прибрати предмет або не витерти рідину, що пролилася, варильна поверхня автоматично вимкнеться.

Останні вибрані параметри можна відновити за допомогою функції пам'яті, скориставшись клавішею «СТОП/ПУСК» (F).

НАЛАШТУВАННЯ КОРИСТУВАЧА

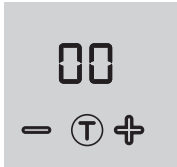
НАЛАШТУВАННЯ ЗВУКОВОГО СИГНАЛУ Й ПАРАМЕТРІВ БЛОКУВАННЯ

Гучність і тривалість звукового сигналу, загальний максимальний рівень потужності й параметри автоматичного блокування можна налаштувати.

Щоб увімкнути меню параметрів, торкніться клавіші зупинки (F), коли прилад вимкнено, і утримуйте її протягом 3 секунд.

На дисплеї таймера з'явиться перший параметр «Uo». Він визначає гучність звукових сигналів.

Торкніться клавіші таймера (K), щоб вибрати параметр. Налаштуйте його за допомогою клавіш L і M.



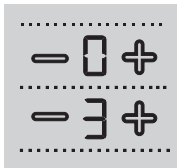
Uo: гучність звукових сигналів

So: тривалість звукових сигналів

Lo: автоматичне блокування

Au: автоматичне розпізнавання посуду

Po: загальний максимальний рівень потужності



Поточне значення відобразиться на дисплеях рівня потужності конфорок праворуч. Значення можна змінити за допомогою клавіш H і I відповідної конфорки.

Щоб підтвердити й зберегти всі параметри, натисніть і утримуйте клавішу зупинки (F) протягом 2 секунд.

Після цього пролунає короткий звуковий сигнал. Якщо зберігати нові параметри не потрібно, вийдіть із режиму користувацьких налаштувань, натиснувши клавішу ввімк./вимк.

Гучність звукових сигналів — «Uo»

Можна встановити такі значення:

00 на дисплеї = вимк. (не стосується сигналу про тривогу й помилку);

01 на дисплеї = найнижчий рівень гучності;

02 на дисплеї = середній рівень гучності;

03 на дисплеї = найвищий рівень гучності (за замовчуванням).

Після кожної зміни лунатиме короткий сигнал і відобразиться наново встановлений рівень гучності.

Тривалість звукового сигналу — «So»

Можна встановити такі значення:

- 05** на дисплеї = 5 секунд;
- 1,0** на дисплеї = 1 хвилина;
- 2,0** на дисплеї = 2 хвилини (за замовчуванням).

Блокування від дітей — «Lo»

Якщо функцію автоматичного блокування ввімкнуто в режимі користувацьких налаштувань, варильна поверхня блокуватиметься щоразу після вимкнення.

- 00** на дисплеї = вимк. (за замовчуванням)
- 01** на дисплеї = увімк.

Розпізнавання положення посуду з функцією автоматичного об'єднання конфорок — »Au«

Якщо функцію розпізнавання положення посуду з автоматичним об'єднанням конфорок вимкнуто в режимі налаштувань користувача, то прилад завжди працюватиме в ручному режимі (автоматичне 10-секундне розпізнавання посуду не здійснюватиметься щоразу, коли вмикатиметься прилад).

- 0** на дисплеї = вимк.
- 1** на дисплеї = увімк. (за замовчуванням)

Загальний максимальний рівень потужності — «Po»

Якщо у вашому будинку встановлено інші обмеження потужності струму, загальний рівень потужності варильної поверхні можна знизити.

- 2.3** на дисплеї = 2,3 кВт = 10 А;
- 2.8** на дисплеї = 2,8 кВт = 12 А;
- 3.0** на дисплеї = 3,0 кВт = 13 А;
- 3.7** на дисплеї = 3,7 кВт = 16 А;
- 7.4** на дисплеї = 7,4 кВт = 2 x 16 А (за замовчуванням).



Обмеження рівня потужності може призвести до обмеження вибору налаштувань і потужності приготування, яка від них залежить. Прилад оснащено системою керування потужністю, яка забезпечує мінімальне обмеження рівня потужності. щено системою керування потужністю, яка забезпечує мінімальне обмеження рівня потужності.

ТЕХНІЧНЕ ОБСЛУГОВУВАННЯ Й ЧИЩЕННЯ



Обов'язково від'єднайте прилад від джерела живлення й дайте йому охолонути.

Не слід дозволяти дітям чистити або обслуговувати прилад без належного нагляду.

Після кожного використання зачекайте, поки склокерамічна поверхня охолоне, і тільки тоді починайте чищення. Інакше всі залишкові забруднення пригорять і пристануть до гарячої поверхні під час наступного використання приладу.

Для регулярного обслуговування склокерамічної поверхні використовуйте спеціальні засоби для догляду, які створюють захисну плівку та запобігають налипанню бруду на поверхні.



Перед кожним використанням склокерамічної поверхні витирайте з неї пил або інші забруднення, які можуть її подряпати. Ці забруднення слід видаляти як із самої варильної поверхні, так і з дна посуду.

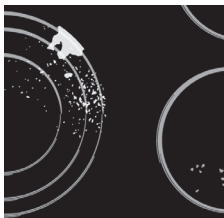


Металеві й абразивні губки, а також порошки можуть подряпати варильну поверхню. Її також можуть пошкодити агресивні спреї та неналежні рідкі засоби для чищення.



Символи та позначення можуть стиратися за використання агресивних або абразивних миючих засобів чи посуду з грубим або пошкодженим дном.

Для видалення **незначних забруднень** використовуйте м'яку вологу тканину. Потім витріть поверхню насухо.



Плями від води можна видалити за допомогою слабого оцтового розчину. Проте не використовуйте такий розчин для чищення корпусу (лише в деяких моделях), оскільки він може потьмяніти. Не використовуйте агресивні спреї та засоби для видалення вапняного нальоту.

Для видалення **стійкого бруду** використовуйте спеціальні миючі засоби для склокерамічних поверхонь. Дотримуйтесь інструкцій виробника. **Після чищення завжди ретельно видаляйте будь-які залишки миючих засобів, оскільки вони можуть пошкодити склокерамічну поверхню під час нагрівання конфорок.**



Видаляйте застарілі та пригорілі залишки скребком. Щоб не травмуватися, будьте обережні під час використання скребка.



Використовуйте скребок, тільки якщо бруд не вдається видалити вологу тканиною або спеціальними миючими засобами для склокерамічних поверхонь.



Тримайте скребок під **правильним кутом** (від 45 до 60 °). Для видалення бруду в області символів і позначень переміщуйте скребок, **обережно натискаючи** на скло. Слідкуйте, щоб пластикова ручка скребка (у деяких моделях) не стикалася з гарячою конфоркою.



Не натискайте на скло скребком, встановивши його перпендикулярно відносно скла, і не дряпайте варильну поверхню його кінчиком або лезом.

Цукор і цукровмісні продукти харчування можуть завдати значної шкоди склокерамічному покриттю; тому їх слід негайно видаляти зі склокерамічної поверхні скребком, навіть якщо варильна зона ще гаряча.



Зміни блиску елементів графічного оформлення або втрата кольору вважаються не пошкодженням приладу, а радше результатом нормальної експлуатації варильної поверхні. Найчастіше така зміна кольору є результатом пригорання до поверхні залишків їжі або спричиняється використанням посуду з деяких матеріалів (наприклад, алюмінію або міді). Зміни кольору важко позбавитися повністю.

Примітка. Зміна кольору та інші подібні дефекти впливають лише на зовнішній вигляд приладу й не погіршують його функціональних характеристик. На виправлення таких дефектів гарантія не поширюється.

ТАБЛИЦЯ УСУНЕННЯ НЕСПРАВНОСТЕЙ


ШУМ І ЙОГО ПРИЧИНИ ПІД ЧАС ІНДУКЦІЙНОГО ПРИГОТУВАННЯ

Шуми та звуки	Причина	Спосіб усунення
Робочий шум, викликаний індукцією	В основу індукційної технології покладено властивості певних металів під дією електромагнітного випромінювання. У результаті утворюються вихрові струми, які викликають коливання молекул. Ці коливання (вібрації) перетворюються на тепло. Залежно від типу металу це може викликати несильний шум.	Це нормально та не свідчить про несправність.
Гудіння, схоже на роботу трансформатора	Чутно, коли приготування здійснюється з високим рівнем потужності. Причина полягає в кількості енергії, яка передається від варильної поверхні до каstrулі або сковороди.	Цей шум зникне або зменшиться, якщо зменшити рівень потужності.
Вібрація та потрiскування посуду	Такий шум з'являється в посуді (каstrулі або сковороді), виготовленому з різних матеріалів.	Він виникає від вібрацій уздовж суміжних поверхонь різних шарів матеріалів. Цей шум залежить від посуду. Він може змінюватися залежно від кількості та типу їжі, яка готується.
Шум вентилятора	Для правильної роботи індукційних електронних компонентів потрібне керування температурним режимом. Тому варильну поверхню оснащено вентилятором, який працює зі змінною швидкістю залежно від значення температури.	Вентилятор може працювати навіть після вимкнення варильної поверхні, якщо температура залишається надто високою.

ФУНКЦІЇ ЗАХИСТУ ТА ВІДОБРАЖЕННЯ ПОМИЛОК

Варильну поверхню оснащено датчиками захисту від перегрівання. Ці датчики можуть автоматично тимчасово вимикати будь-яку конфорку або всю варильну поверхню.

Проблема, можливі причини, способи усунення

- Неперервний звуковий сигнал, на дисплеї блимає ,
 - На сенсорну поверхню потрапила вода або на сенсорні клавіші поставлено який-небудь предмет. Витріть сенсорну поверхню.
- Позначка «F2» на дисплеї
 - Конфорка перегрілася. Зачекайте, доки вона охолоне.
- Позначка «F» на дисплеї
 - Це свідчить про помилку під час роботи.



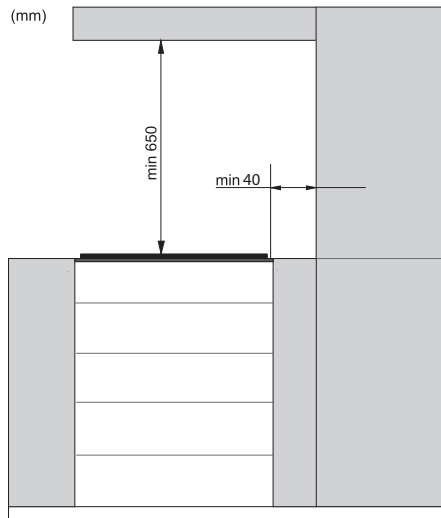
Якщо виникає помилка або позначка «F» не зникає, від'єднайте шнур живлення варильної поверхні від електромережі на кілька хвилин (або витягніть запобіжник); потім знову під'єднайте шнур живлення варильної поверхні до електромережі та ввімкніть головний перемикач.

Якщо проблему не вдається вирішити попри виконання наведених вище рекомендацій, викличте вповноваженого спеціаліста з обслуговування. Несправності, викликані неправильним підключенням або неналежним використанням приладу, не підлягають гарантійному ремонту або будь-якому іншому гарантійному обслуговуванню. У такому разі вартість ремонту сплачує користувач.

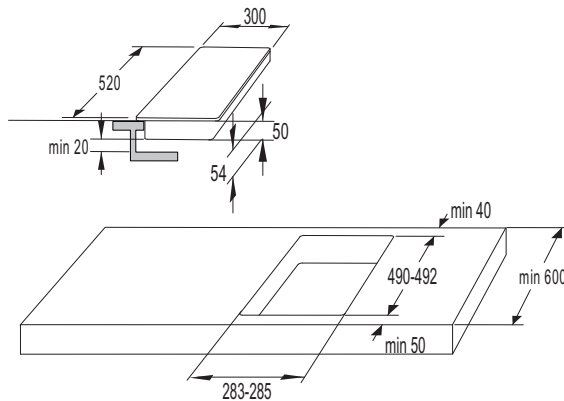


Перед початком ремонту необхідно відключити прилад від джерела живлення, видаливши запобіжник або витягнувши головний кабель із мережевої розетки.

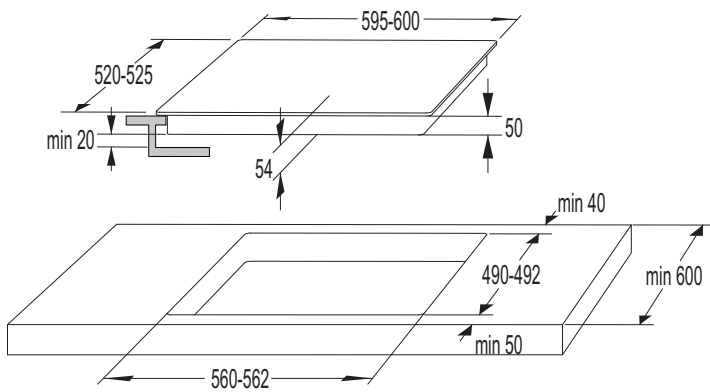
ВСТАНОВЛЕННЯ ВБУДОВУВАНОЇ ПОВЕРХНІ



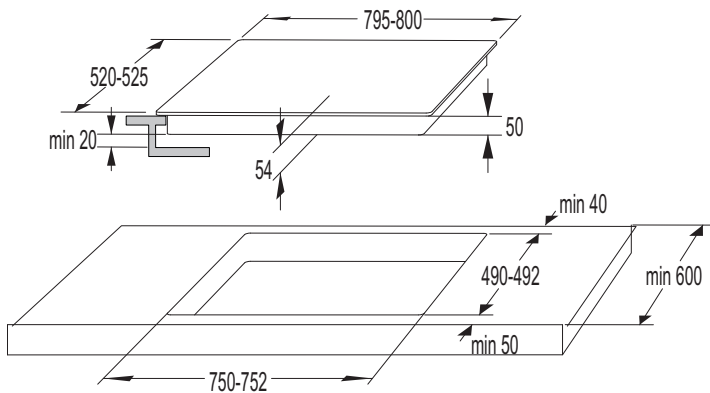
- Застосування декоративних кутових накладок із цільного дерева на стільниці позаду конфорок дозволено, тільки якщо відстань між накладкою та варильною поверхнею не менша за вказану на монтажній схемі.



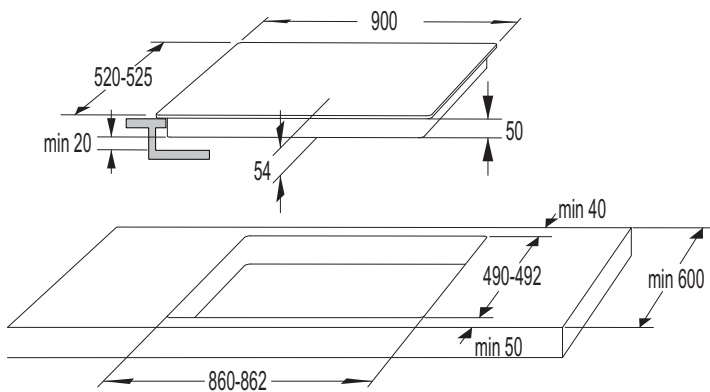
30cm



60cm



80cm



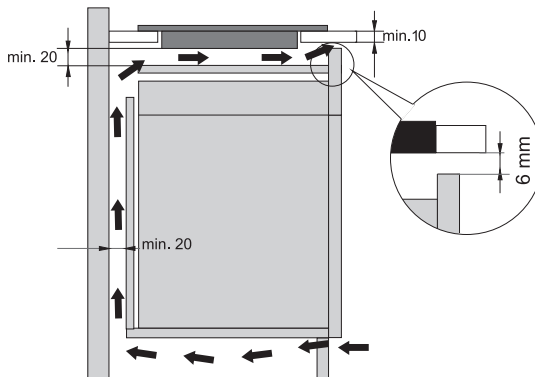
90cm

ВЕНТИЛЯЦІЙНІ ОТВОРИ В КУХОННІЙ ТУМБІ

- Для нормальної роботи електронних компонентів в індукційній варильній поверхні потрібна достатня циркуляція повітря.

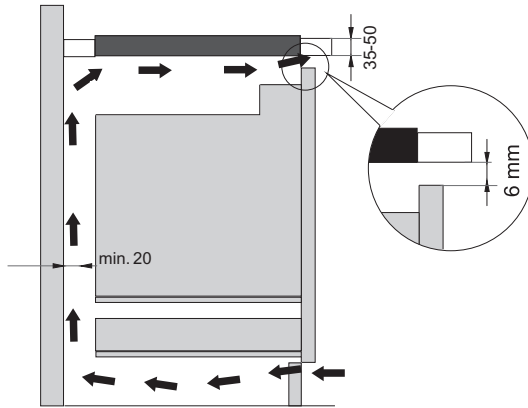
А Кухонна тумба з шухлядою

- На висоті не менше 140 мм уздовж усієї ширини тумби, у задній стінці, повинен бути отвір. Крім того, спереду, уздовж усієї ширини шафи, повинен бути отвір принаймні 6 мм.
- Уздовж усієї довжини під варильною поверхнею має бути встановлена горизонтальна перегородка. Між нижньою частиною приладу й перегородкою має бути відстань принаймні 20 мм. Потрібно забезпечити належну вентиляцію з боку задньої стінки.
- До низу скла приєднайте ущільнення (2–3 мм від краю). Варильну поверхню оснащено вентилятором, розташованим у її нижній частині. Якщо під кухонною тумбою є шухляда, не використовуйте її для зберігання невеликих предметів або паперу, оскільки їх може затягнути до вентилятора, пошкодивши його та систему охолодження. Крім того, не використовуйте цю шухляду для зберігання алюмінієвої фольги або легкозаймистих речовин або рідин (наприклад, аерозольних балончиків). Тримайте такі речовини подалі від варильної поверхні. Може статися вибух! Між вмістом шухляди та вентиляційним отвором вентилятора повинна бути відстань принаймні 20 мм.



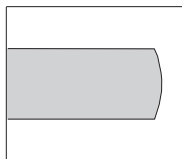
Б Кухонна тумба з духовкою

- Під індукційною варильною поверхнею можна встановлювати такі типи духовок: EVP4..., EVP2..., EVP3.. з вентилятором охолодження. Перед встановленням духовки потрібно демонтувати задню стінку кухонної тумби в області монтажного отвору. Крім того, спереду, уздовж усієї ширини тумби, має бути отвір шириною принаймні 6 мм.
- У разі встановлення під індукційною варильною поверхнею інших приладів ми не гарантуємо, що вони працюватимуть належним чином.

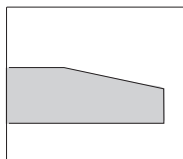


ВСТАНОВЛЕННЯ ВРІВЕНЬ ІЗ РОБОЧОЮ ПОВЕРХНЕЮ

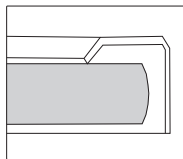
Прилади без шліфованих країв і декоративних рамок можна встановити врівень із робочою поверхнею.



шліфований край



гранований край

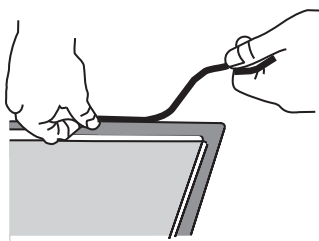


декоративна рамка

1. Встановлення приладу

Прилад можна встановлювати тільки на термо- й водостійку робочу поверхню, як-от виготовлену з натурального каменю (мармуру, граніту) або цільного дерева (краї вздовж вирізу потрібно загерметизувати). Щоб встановити прилад у стільницю з кераміки, дерева або скла, потрібна додаткова дерев'яна рамка. Прилад постачається без рамки.

Встановлювати прилад на робочі поверхні, виготовлені з інших матеріалів, можна тільки після консультації з їх виробниками й отримання їхньої згоди. Розмір внутрішнього основого блока має бути принаймні таким само, як внутрішній виріз для приладу. Це дасть змогу легко знімати прилад із робочої поверхні. Прикріпіть ущільнювальну стрічку по периметру дна скляної панелі.



Спочатку вставте у виріз шнур живлення. Помістіть прилад по центру вирізу.

Приєднайте прилад до електромережі (див. інструкцію з підключення приладу). Перш ніж наносити герметик, перевірте, чи прилад працює.

Заповніть отвір між приладом і робочою поверхнею силіконовим герметиком. Використовуйте термостійкий герметик (має витримувати принаймні 160 °С). Розгладьте силіконовий герметик за допомогою спеціального знаряддя.

Дотримуйтеся інструкцій із використання силіконового герметика, яким користуєтеся. Не вмикайте прилад, поки силіконовий герметик повністю не висохне.



1. Силіконовий герметик; 2. Ущільнювальна стрічка



Зверніть особливу увагу на розміри для вбудування приладу на робочі поверхні з натурального каменю. Під час вибору силіконового герметика зважайте на матеріал робочої поверхні, а також порадьтеся з її виробником. Використання непридатних силіконових герметиків може призвести до знебарвлення певних частин.

2. Зняття вбудованого приладу

Від'єднайте прилад від електромережі.

За допомогою спеціального знаряддя зніміть силіконовий ущільнювач по периметру. Змініть прилад, піднявши його знизу.

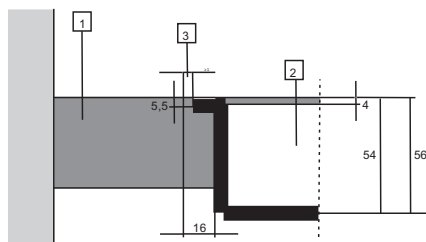


Не намагайтеся зняти прилад, беручи його згори!



Відповідальність за ремонт і обслуговування варильної поверхні несе виключно служба технічного обслуговування. Запитайте про повторний монтаж варильної поверхні, встановленої врівень із робочою поверхнею, у постачальника свого кухонного обладнання.

Кам'яна робоча поверхня



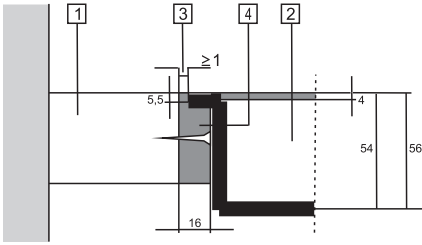
1 - Стільниця

2 - Прилад

3 - Отвір

З огляду на можливість похибки між розмірами склокерамічної поверхні приладу й вирізу в робочій поверхні отвір регулюється (мін. 2 мм).

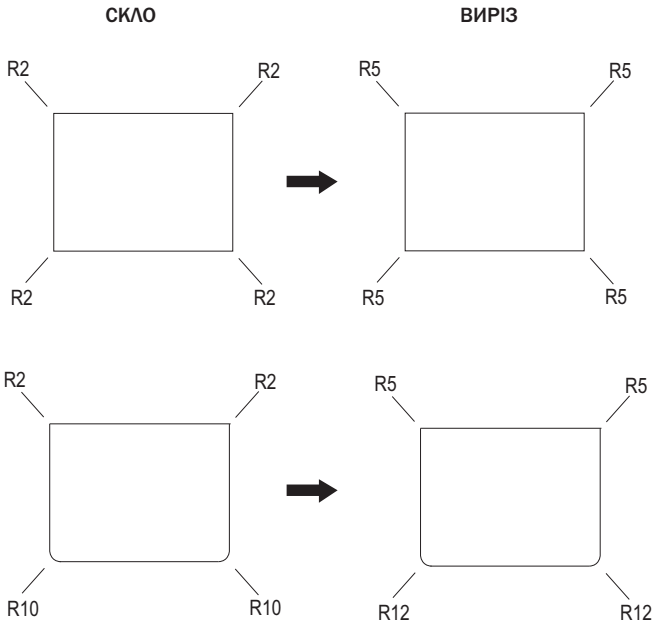
Керамічна, дерев'яна або скляна робоча поверхня



- 1 - Стільниця
- 2 - Прилад
- 3 - Отвір
- 4 - Дерев'яна рамка товщиною 16 мм.

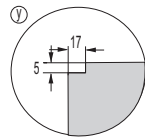
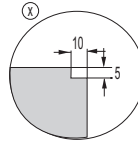
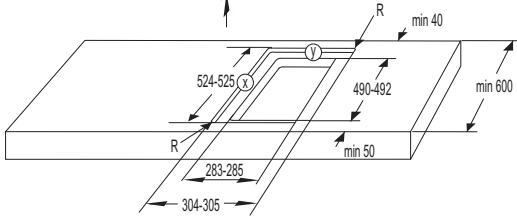
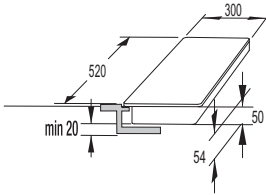
З огляду на можливість похибки між розмірами склокерамічної поверхні приладу й вирізу в робочій поверхні отвір регулюється (мін. 2 мм). Встановіть дерев'яну рамку на 5,5 мм нижче верхнього краю робочої поверхні (див. рис.).

Зважайте на кути країв скла (R10, R2) під час вирізання.

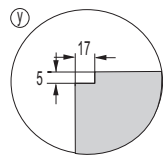
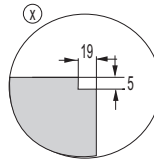
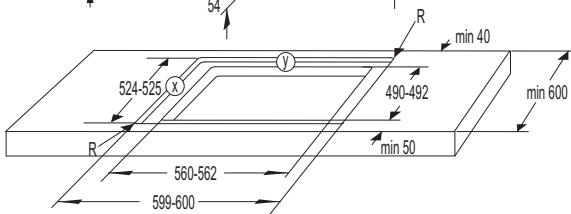
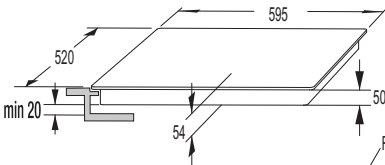


РОЗМІРИ ОТВОРУ В РОБОЧІЙ ПОВЕРХНІ ДЛЯ ВСТАНОВЛЕННЯ ВАРИЛЬНОЇ ПОВЕРХНІ ВРІВЕНЬ ІЗ НЕЮ

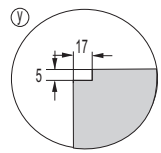
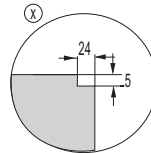
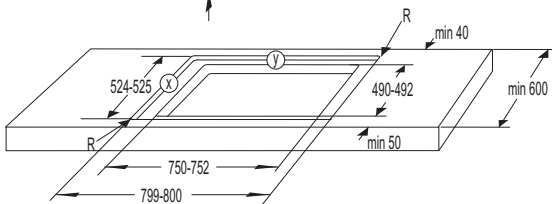
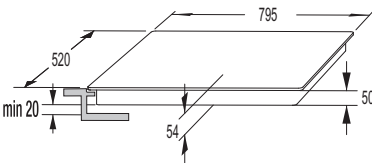
(залежить від моделі)



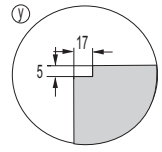
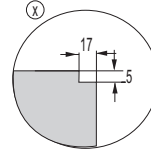
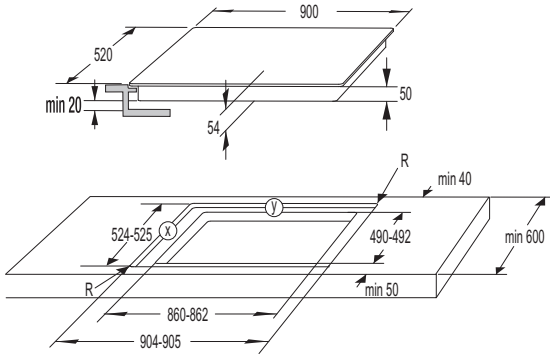
30cm



60cm



80cm



90 cm



Якщо духовку розміщено під варильною панеллю, встановленою врівень із робочою поверхнею, поверхня повинна мати товщину принаймні 40 мм.

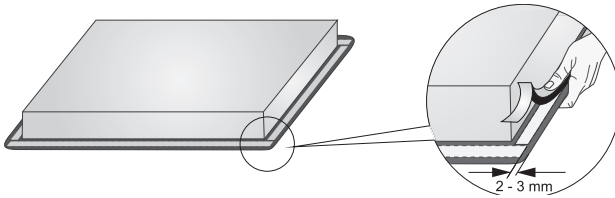
ВСТАНОВЛЕННЯ ПІНОПЛАСТОВОЇ ПРОКЛАДКИ



Деякі прилади постачаються вже зі встановленою пінопластовою прокладкою!

Перш ніж установити склокерамічну поверхню в кухонну стільницю, прикріпіть пінопластову прокладку, що йшла в комплекті з приладом, до його нижньої частини.

- Зніміть із прокладки захисну плівку.
- Прикладіть прокладку до нижньої сторони скла (2-3 мм від краю). Вона має бути приєднана по всьому периметру скла без накладання в кутках.
- Під час приєднання прокладки слідкуйте, щоб скло не стикалося з гострими предметами, оскільки це може призвести до його пошкодження.



Не встановлюйте прилад без пінопластової прокладки!

- Кухонна стільниця має бути цілком рівною.
- Поверхню вирізу стільниці слід захистити.

ПІДКЛЮЧЕННЯ ВАРИЛЬНОЇ ПОВЕРХНІ ДО ЕЛЕКТРОМЕРЕЖІ

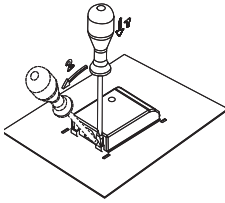
- Електромережа має бути захищена відповідно до чинних стандартів.
- Перед підключенням приладу переконайтеся, що напруга, зазначена на паспортній табличці, відповідає напрузі вашої електромережі.
- Електрообладнання повинно включати перемикач для від'єднання всіх полюсів приладу від електромережі, при цьому мінімальний зазор між його контактами у вимкненому стані має становити 3 мм. Відповідними пристроями є плавкі запобіжники, вимикачі струмового захисту тощо.
- Підключення має бути здійснене з урахуванням струмових характеристик і запобіжників.
- Після встановлення електрообладнання всі струмопровідні та ізольовані частини необхідно захистити, щоб запобігти доторканню до них.



**Ремонт приладу мають здійснювати лише уповноважені спеціалісти.
Неправильне підключення може призвести до знищення деталей приладу.
На такі випадки гарантія не поширюється.**

**Перед проведенням ремонту або технічного обслуговування відключіть
прилад від електромережі.**

СХЕМА ЕЛЕКТРИЧНИХ З'ЄДНАНЬ.



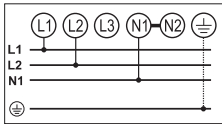
Перемички (струмопровідні мости) розміщені у спеціальному гнізді на затискачі.

ШНУР ЖИВЛЕННЯ

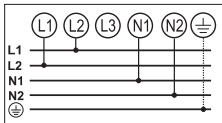
Для підключення можна використовувати наведені нижче типи кабелів.

- З'єднувальні кабелі з ізоляцією з ПВХ, модель H05 VV-F із жовто-зеленим кабелем заземлення; або інші кабелі з кращими характеристиками.
- Зовнішній діаметр кабелю повинен становити принаймні 8,00 мм.

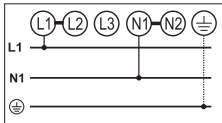
2N 380-415V ~ / 50/60 Hz



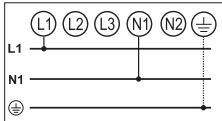
2 2N 220-240V ~ / 50/60 Hz



220-240V ~ / 50/60 Hz



220-240V ~ / 50/60 Hz



Типове підключення

- 2 фази, 1 нульовий провідник (2 1N, 380-415 В~/ 50/60 Гц):
 - ▷ Напряга між фазами та нульовим провідником становить 220-240 В ~. Напряга між двома фазами становить 380-415 В~. Встановить перемичку між клемми 4-5. У групі мають бути щонайменше два запобіжники на 16 А. Діаметр жили шнура живлення має становити не менше 2,5 мм².
- 2 фази, 2 нульових проводи (2 2N, 380-415 В~/ 50/60 Гц).
 - ▷ Напряга між фазами та нульовими проводами становить 220-240 В~.
 - ▷ Для підключення потрібно використовувати принаймні два запобіжники на 16 А. Перетин шнура живлення має становити не менше 2,5 мм².

Спеціальне підключення

- Однофазне підключення (1 1N, 220-240 В~/ 50/60 Гц):
 - ▷ Напряга між фазою та нульовим провідником становить 220-240 В ~. Встановить перемички між клемми 1-2 та 4-5. Група (збірка) має бути оснащена запобіжником із силою струму не менше 32 А. Діаметр жили шнура живлення має становити не менше 4 мм².

Проведіть шнур живлення через компенсатор натягу (затискач), який запобігає витягненню шнура.

Неправильне підключення може пошкодити деталі приладу. У такому разі гарантія анулюється.

Перед підключенням приладу переконайтеся, що напруга, зазначена на паспортній табличці, відповідає напрузі вашої електромережі. Фактичну напругу у вашому будинку (220-240 В відносно N) має перевірити фахівець за допомогою відповідного електровимірювального приладу.

Для приладів з шириною 30 см (дві конфорки) можливе лише однофазне підключення. Діаметр жили шнура живлення має становити не менше 1,5 мм²!

УТИЛІЗАЦІЯ



Упаковка виробу виготовлена з нешкідливих для довкілля матеріалів, які можна повторно переробити, відновити або утилізувати, не завдаючи шкоди навколишньому середовищу. На пакувальних матеріалах містяться відповідні позначки.

Символ на виробі або його пакуванні вказує, що виріб не можна утилізувати як звичайні побутові відходи. Його слід здати до авторизованого центру збору та обробки відпрацьованого електричного та електронного обладнання.

Належна утилізація цього виробу допоможе уникнути будь-яких негативних впливів на навколишнє середовище та здоров'я людей, які можуть виникнути в разі його неправильної утилізації. Для отримання докладної інформації щодо утилізації та переробки цього виробу зверніться до відповідного органа муніципальної влади, місцевої служби утилізації відходів або магазину, де було придбано виріб.

