

# **gorenje**

**RANKINIS PLAKTUVAS  
ROKAS MIKSERIS  
KÄSIMIKSER**



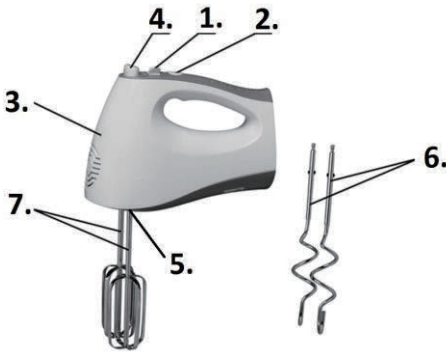
**Naudojimo instrukcija LT**

**Lietotāja rokasgrāmata LV**

**Kasutusjuhend ET**

LT	<b>Naudojimo instrukcija .....</b>	<b>3</b>
LV	<b>Lietotāja rokasgrāmata .....</b>	<b>6</b>
ET	<b>Kasutusjuhend .....</b>	<b>9</b>

Atidžiai perskaitykite toliau pateiktas naudojimo instrukcijas. Siūloma šias instrukcijas laikyti saugioje vietoje, kad galėtumėte jas peržiūrėti ateityje.



1. Greičio valdymo jungiklis
2. „TURBO“ mygtukas
3. Variklio blokas
4. Atpalaidavimo blokas
5. Tvirtinimo angos plaktuvams / tešlos kabliukams
6. Tešlos kabliukai
7. Plaktuvai

## Numatytoji paskirtis

Jūsų rankinis maišytuvas skirtas maišyti, mušti, plakti ir minkyti. Šis gaminys skirtas naudoti tik buityje.

## Svarbios apsaugos priemonės

- Įspėjimas! Siekiant sumažinti gaisro, elektros smūgio ir susižalojimo pavojaus riziką, naudojant iš elektros tinklo maitinamus prietaisus, visada reikia laikytis pagrindinių saugos priemonių, įskaitant toliau nurodytas.
- Prieš naudodami prietaisą, atidžiai perskaitykite visą instrukciją.
- Numatytoji paskirtis aprašyta šioje instrukcijoje. Naudojant bet kokį aksesuarą ar priedą arba atliekant bet kokias operacijas su šiuo prietaisu, išskyrus tuos, kurie rekomenduojami šioje instrukcijoje, gali kilti pavojus susižaloti.

Išsaugokite šią instrukciją ateičiai.

## Prietaiso naudojimas

- Nelieskite judančių dalių!
- Prieš prijungdami arba atjungdami nuo maitinimo šaltinio įsitikinkite, kad prietaisas išjungtas.
- Naudodami prietaisą visada būkite atsargūs.
- Norėdami ištraukti kištuką iš lizdo, niekada netraukite už maitinimo laido. Saugokite maitinimo laidą nuo karščio, alyvos ir aštrių kraštų.
- Nenaudokite prietaiso lauke.
- Visada saugokite variklio bloką nuo vandens ar perteklinės drėgmės.
- Prietaisą naudokite tik sausomis rankomis.
- Niekada neatjunkite plaktuvų, tešlos kabliukų ir plakimo priedo nuo pagrindinio korpuso, kol prietaisas vis dar prijungtas prie maitinimo šaltinio. Visada pirmiausia atjunkite prietaisą nuo maitinimo šaltinio.
- Niekada nevalykite plaktuvų, tešlos kabliukų ar plakimo priedo po tekančiu vandeniu, kol jie vis dar įstatyti pagrindiniame korpuse.
- Pasirūpinkite, kad naudojant prietaisą plaktuvai, tešlos kabliukai ir maišymo priedas neliestų maitinimo laido.
- Jei naudojimo metu pažeistas maitinimo laidas, nedelsdami atjunkite prietaisą nuo maitinimo šaltinio. Nelieskite maitinimo laido prieš atjungdami nuo maitinimo šaltinio.
- Atjunkite prietaisą nuo maitinimo šaltinio, kai jis nenaudojamas, prieš įstatydami ar išimdami dalis ir prieš valant.

- Visus elektros prietaisų remonto darbus turi atlikti tik kvalifikuotas personalas. Netinkamas remontas gali sukelti didelį pavojų naudotojui.
- Gedimų atveju maitinimo laidą gali keisti tik kvalifikuotas serviso personalas.
- Šį prietaisą vyresni nei 8 m. vaikai bei žmonės su sumažintomis fizinėmis, jutiminėmis bei protinėmis galimybėmis, taip pat žmonės neturintys žinių ir patirties gali naudoti tik prižiūrimi arba jei yra apmokyti saugiai naudotis prietaisu ir supranta iš to kylančius pavojus.
- Vaikams draudžiama žaisti šiuo prietaisu.
- Valymo ir techninės priežiūros darbus gali atlikti vaikai, tik prižiūrimi ir vyresni nei 8 metų.
- Triukšmo lygis:  $L_c = 72 \text{ dB(A)}$

Ši įranga pažymėta pagal 2012/19/ES Europos direktyvą dėl Elektronikos ir elektros įrangos atliekų (EEJA). Šios gairės yra visos Europos elektros ir elektroninės įrangos atliekų gražinimo ir perdirbimo galiojimo pagrindas.

## Baigus naudoti

- Prieš palikdami prietaisą be priežiūros ir prieš keisdami, valydami ar apžiūrėdami bet kokias prietaiso dalis, išjunkite ir ištraukite kištuką iš elektros lizdo.
- Kai prietaisas nenaudojamas, jį reikia laikyti sausoje vietoje. Vaikai neturėtų prieiti prie laikomų prietaisų.

## Apžiūra ir remontas

- Prieš naudodami patikrinkite, ar prietaise nėra pažeistų ar sugedusių dalių. Patikrinkite, ar dalys nesulūžusios, ar jungikliai nepažeisti ir ar nėra kitų sąlygų, kurios gali įtakoti veikimą.
- Nenaudokite prietaiso, jei kuri nors dalis yra pažeista arba sugedusi.
- Prieš naudodami patikrinkite maitinimo laidą, ar nėra pažeidimo, senėjimo bei nusidėvėjimo požymių.

- Nenaudokite prietaiso, jei maitinimo laidas arba maitinimo kištukas yra pažeistas ar su trūkumais.
- Niekada nebandykite išimti ar pakeisti kitų dalių, nei nurodyta šioje instrukcijoje.

## SURINKIMAS

Prieš surinkdami įsitinkinkite, kad prietaisas yra išjungtas ir atjungtas nuo elektros tinklo.

### Plaktuvų, tešlos kabliukų ar maišymo priedo pasirinkimas

- Plaktuvus naudokite skysčiams ir mišiniams maišyti, mušti, plakti ir ruošiant kreminę konsistenciją.
- Tešlos kabliukus naudokite tešlai maišyti ir minkyti.
- Maišymo priedą naudokite turiniui maišyti.

### Plaktuvų arba tešlos minkytuvų įstatymas

- Išjunkite prietaisą.
- Įkiškite plaktuvo kotą į vieną iš variklio bloke esančių tvirtinimo angų.
- Paspauskite ir pasukite plaktuvą, kol šis užsifiksuos.
- Tą patį atlikite su kitu plaktuvu.

### Plaktuvų bei tešlos kabliukų nuėmimas

- Išjunkite prietaisą.
- Laikykite nuspaudus atpalaidavimo mygtuką.
- Iš variklio bloko ištraukite plaktuvus arba tešlos kabliukus.

## NAUDOJIMAS

- Norėdami įjungti, pastumkite greičio valdymo jungiklį į vieną iš padėčių „1“ (mažiausias greitis) į „4“ (didžiausias greitis). Rekomenduojama pradėti nuo mažo greičio, tada pakeisti į didesnį pagal poreikį.
- Norėdami išjungti, pastumkite jungiklį į padėtį „0“.
- Nenaudokite prietaiso nepertraukiamai ilgiau nei 5 minutes (plaktuvo) arba 2 minutes (tešlos greičiu). Nepertraukiamai dirbę prietaisu tiek laiko, prieš vėl naudodami leiskite jam atvėsti bent 10 minučių.
- Dirbdami su skysčiais naudokite mažą greitį, kad prietaiso neaptaškytų.
- Indą, kurį naudojate su maišytuvu, tvirtai laikykite.

## **VALYMAS IR APTARNAVIMAS**

**!!!Prieš valydami ir prižiūradami prietaisą išjunkite ir ištraukite iš elektros tinklo.**

- Plaktuvus, tešlos kabliukus bei maišymo priedą nuplaukite šiltu muiluotu vandeniu ir gerai išdžiovinkite.
- Variklio bloką nuvalykite drėgna šluoste. Nenaudokite jokių abrazyvių ar tirpiklių turinčių valiklių.

**Nemerkite variklio bloko į vandenį ar kitą skystį.**

## **Aplinka**

Neišmeskite prietaiso su įprastomis buitinėmis atliekomis pasibaigus jo galiojimo trukmei, bet atiduokite į oficialų surinkimo punktą perdirbti. Tai darydami jūs padėsite išsaugoti aplinką.

## **Garantija**

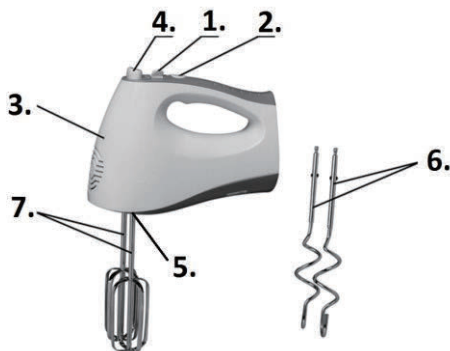
Jei reikia informacijos ar turite klausimų, prašome kreiptis į „Gorenje“ klientų aptarnavimo centrą savo šalyje (telefono numerį rasite visame pasaulyje galiojančios garantijos lankstinuke). Jei jūsų šalyje nėra klientų aptarnavimo centro, kreipkitės į vietinį „Gorenje“ atstovą arba susisiekite su „Gorenje“ buitinių prietaisų aptarnavimo skyriumi.

**Tik asmeniniam naudojimui!**

**„GORENJE“ LINKI DAUG  
MALONUMO NAUDOJANT BUITINĘ  
TECHINIKĄ**

**Mes pasiliekame teisę atlikti pakeitimus.**

Uzmanīgi izlasiet tālāk sniegtās lietošanas instrukcijas. Ieteicams uzglabāt instrukcijas drošā vietā, lai varētu tās pārskatīt nepieciešamības gadījumā.



1. Ātruma kontroles slēdzis
2. TURBO poga
3. Motora bloks
4. Atvienošanas ierīce
5. Montāžas caurumi putotājiem/mīklas āķiem
6. Mīklas āķi
7. Putotāji

### Paredzētā lietošana

Jūsu rokas mikseris ir paredzēts jaukšanai, sakulšanai, saputošanai un mīcīšanai. Šis produkts ir paredzēts lietošanai tikai mājāsaimniecībā.

### Svarīgi drošības norādījumi

- Brīdinājums! Lietojot no elektrotīkla darbināmas ierīces, vienmēr jāievēro pamata drošības pasākumi, lai samazinātu ugunsgrēka, elektriskās strāvas trieciena un miesas bojājumu risku.
- Lūdzu, pirms iekārtas lietošanas rūpīgi izlasiet šo instrukciju.
- Izmantojiet ierīci tikai tā, kā aprakstīts šajā rokasgrāmatā. Jebkuru piederumu izmantošana vai jebkādu darbību veikšana ar šo ierīci, izņemot tās, kas ieteiktas šajā lietošanas pamācībā, var radīt savainojumu risku.

Saglabājiet lietošanas instrukciju lietošanai nākotnē.

### Ierīces lietošana

- Nepieskarieties kustīgām daļām!
- Pirms pievienojat vai atvienojat ierīci no strāvas, pārliedzinieties, ka ierīce ir izslēgta.
- Lietojot ierīci, vienmēr esiet uzmanīgi.
- Nekad nevelciet aiz strāvas padeves vada, lai atvienotu kontaktdakšu no kontaktligzdas. Turiet vadu atstatu no karstuma, eļļām un asām malām.
- Nelietojiet ārpus telpām.
- Vienmēr pasargājiet motora bloku no ūdens vai pārmērīga mitruma.
- Lietojiet ierīci tikai ar sausām rokām.
- Nekad neatvienojiet putotājus, mīklas āķus un blendēšanas piederumu no galvenā korpusa, kamēr ierīce joprojām ir pievienota strāvas padevei. Vienmēr vispirms atvienojiet ierīci no strāvas padeves.
- Nekad netīriet putotājus, mīklas āķus vai blendēšanas piederumus zem tekoša ūdens, kamēr tie joprojām ir savienoti ar galveno korpusu.
- Uzmanieties, lai putotāji, mīklas āķi un blendēšanas piederums nepieskartos strāvas kabelim, kamēr ierīce darbojas.
- Ja lietošanas laikā tiek bojāts barošanas vads, nekavējoties atvienojiet ierīci no strāvas padeves. Pirms atvienošanas no strāvas padeves nepieskarieties strāvas padeves vadam.
- Atvienojiet ierīci no strāvas padeves, kad tā netiek lietota, pirms detaļu uzstādīšanas vai noņemšanas un pirms tīrīšanas.

- Visus elektrisko ierīču remontdarbus drīkst veikt tikai kvalificēts personāls. Nepareizs remonts var radīt ievērojamu apdraudējumu lietotājam.
- Bojājumu gadījumā strāvas vadu drīkst mainīt tikai kvalificēts servisa personāls.
- Šo iekārtu drīkst lietot bērni no 8 gadu vecuma un cilvēki ar samazinātām fiziskajām, maņu vai garīgajām spējām vai bez pieredzes un zināšanām, ja viņi atrodas uzraudzībā vai ir instruēti par iekārtas lietošanu drošā veidā, un apzinās ar to saistītos riskus.
- Bērni nedrīkst ar ierīci rotaļāties.
- Bērni nedrīkst veikt tīrīšanu un apkopi, izņemot, ja viņi ir sasnieguši 8 gadu vecumu un tiek uzraudzīti.
- Trokšņa līmenis:  $L_c = 72 \text{ dB(A)}$

Šī ierīce ir marķēta saskaņā ar Eiropas Direktīvu 2012/19/ES par elektrisko un elektronisko iekārtu atkritumiem (EEIA). Šī vadlīnija nosaka Eiropas mērogā spēkā esošos noteikumus elektrisko un elektronisko iekārtu atkritumu atgriešanas un pārstrādei.

## Pēc lietošanas

- Izslēdziet un izņemiet kontaktdakšu no kontaktlīdzdas, pirms atstājat ierīci bez uzraudzības un pirms jebkuras ierīces daļas maiņas, tīrīšanas vai pārbaudes.
- Kad ierīce netiek lietota, tā jāuzglabā sausā vietā. Bērniem nevajadzētu varēt piekļūt noglabātām ierīcēm.

## Apskate un remonts

- Pirms lietošanas pārbaudiet, vai ierīcei nav bojātas vai defektīvas detaļas. Pārbaudiet, vai daļas nav salauztas, vai slēdži nav bojāti un citus apstākļus, kas var ietekmēt tās darbību.
- Neizmantojiet ierīci, ja kāda tās daļa ir bojāta vai defektīva.
- Pirms lietošanas pārbaudiet, vai barošanas vadā nav bojājumu, novecošanas un nodiluma pazīmju.
- Nelietojiet ierīci, ja strāvas padeves vads vai kontaktdakša ir bojāta vai defektīva.

- Nekad nemēģiniet noņemt vai nomainīt citas daļas, izņemot tās, kas norādītas šajā rokasgrāmatā.

## Salikšana

Pirms montāžas pārliecinieties, vai ierīce ir izslēgta un atvienota no elektrotīkla.

## Putotāju, mīklas āķu vai blendēšanas piederuma izvēle

- Šķidrumu un maisījumu sajaukšanai, sakulšanai un putošanai izmantojiet putotājus.
- Mīklas sajaukšanai un mīcīšanai izmantojiet mīklas āķus.
- Blendēšanai izmantojiet blendēšanas piederumu.

## Putotāju vai mīklas mīcītāju uzstādīšana

- Izslēdziet ierīci.
- Ievietojiet putotāja kātu vienā no motora bloka montāžas caurumiem.
- Piespiediet un pagrieziet putotāju, līdz tas fiksējas paredzētajā vietā.
- Atkārtojiet ar otru putotāju.

## Putotāju vai mīklas āķu noņemšana

- Izslēdziet ierīci.
- Turiet nospiestu atbrīvošanas pogu.
- Izvelciet putotājus vai mīklas āķus no motora bloka

## LIETOŠANA

- Lai ieslēgtu, pabīdīet ātruma regulēšanas slēdzi uz vienu no pozīcijām "1" (mazākais ātrums) līdz "4" (lielākais ātrums). Ieteicams sākt ar mazu ātrumu, pēc tam, ja nepieciešams, pārslēgt uz lielāku ātrumu.
- Lai izslēgtu, pabīdīet slēdzi pozīcijā "0".
- Nedarbiniet ierīci nepārtraukti ilgāk par 5 minūtēm (ar putotāju) vai 2 minūtēm (ar mīklas ātrumu). Pēc nepārtraukta darba ar ierīci šo laika periodu ļaujiet tai atdzist vismaz 10 minūtes, pirms izmantojat to atkal.
- Strādājot ar šķidrumiem, izmantojiet mazu ātrumu, lai izvairītos no šķidruma uzšļakstīšanas uz ierīces.
- Stingri turiet trauku, kuru izmantojat ar mikseri.

## TĪRĪŠANA UN APKOPE

**!!!Pirms tīrīšanas un apkopes izslēdziet ierīci un atvienojiet to no kontaktligzdas.**

- Nomazgājiet putotājus, mīklas āķus vai blendēšanas piederumus siltā ziepjūdenī un labi nosusiniet.
- Noslaukiet motora bloku ar mitru drānu. Neizmantojiet abrazīvus vai šķīdinātājus saturošus tīrīšanas līdzekļus.

**Nemērciet motora bloku ūdenī vai jebkurā citā šķidrumā.**

## Vide

Kalpošanas laika beigās neizmetiet iekārtu kopā ar parastajiem sadzīves atkritumiem, bet nododiet to oficiālā savākšanas punktā pārstrādei. To darot, jūs palīdzat saudzēt vidi.

## Garantija un serviss

Ja nepieciešama plašāka informācija vai radusies problēma, lūdzu, sazinieties ar savā valstī esošo Gorenje klientu apkalpošanas centru (centra tālrunis ir norādīts starptautiskās garantijas informatīvajā lapā). Ja jūsu valstī nav klientu apkalpošanas centra, dodieties pie sava vietējā Gorenje izplatītāju vai sazinieties ar Gorenje sadzīves tehnikas servisa nodaļu.

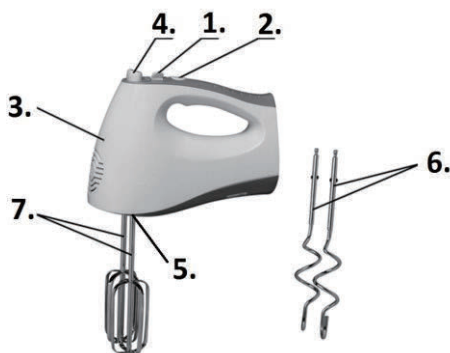
**Tikai personīgai lietošanai!**

## GORENJE JUMS NOVĒL PATĪKAMU IERĪCES LIETOŠANU

**Mēs paturam tiesības veikt jebkādas izmaiņas!**



Lugege järgmiseid kasutusjuhiseid hoolikalt. Soovitame need juhised tulevaseks kasutuseks turvalises kohas hoida.



1. Kiiruse juhtimise lüliti
2. TURBO nupp
3. Mootori üksus
4. Vabastamise üksus
5. Kloppijate/taignakonksude kinnitusavad
6. Tainakonks
7. Tainakloppijad

### Kasutusotstarve

Teie käsimekser on kavandatud segamiseks, kloppimiseks, vahustamiseks ja taigna sõtkumiseks. See toode on ainult koduseks kasutamiseks.

### Olulised ohutusmeetmed

- Hoiatus! Vooluvõrgust toitega kodumasinat kasutamisel tuleb tulekahju, elektrilöögi ja vigastuste riski vähendamiseks alati järgida põhilisi ohutusmeetmeid, muu hulgas järgmiseid.
- Lugege seda kasutusjuhendit enne kodumasinat kasutamist täielikult.
- See kasutusjuhend kirjeldab kasutusotstarvet. Selles kasutusjuhendis kirjeldatust erinevate tarvikute või lisaseadmete kasutamine või soovitatust erinevate toimingute tegemine võib tekitada isikuvigastuste riski.

Hoidke see kasutusjuhend edaspidiseks kasutuseks alles.

### Kodumasinat kasutamine

- Ärge puudutage liikuvaid osasid.
- Veenduge, et kodumasin on enne toiteallika ühendamist või lahutamist välja lülitatud.
- Olge kodumasinat kasutamisel alati ettevaatlik.
- Pistiku seinakontaktist lahti ühendamiseks ei tohi tõmmata toitejuhtmet. Hoidke toitejuhte eemal kuumusest, õlist ja teravatest servadest.
- Ärge kasutage toodet õues.
- Kaitske mootori üksust vee või ülemäärase niiskuse eest.
- Kasutage kodumasinat ainult kuivade kätega.
- Ärge ühendage kloppijaid, taignakonksu või segamise tarvikut korpuse küljest lahti kui kodumasin on toiteallikaga ühendatud. Lahutage kodumasin alati enne toiteallikast.
- Ärge puhastage korpusega ühendatud kloppijaid, taignakonksu või segamise tarvikut jooksva vee all.
- Veenduge, et kloppijad, taignakonksud ja segamise tarvik ei puuduta seadme kasutamise ajal toitekaablit.
- Kui toitekaabel saab kasutamise ajal kahjustada, lahutage kodumasin viivitamatult toiteallikast. Toitekaablit ei tohi puudutada enne toiteallika lahutamist.
- Kodumasin tuleb toiteallikast lahutada siis, kui seda ei kasutata, enne osade paigaldamist või eemaldamist ning enne puhastamist.

- Elektriliste kodumasinat remontida tohib teostada ainult asjakohaste oskustega töötaja. Valesti teostatud remont võib kasutajat oluliselt ohustada.
- Kahjustatud toitejuhtme tohib asendada ainult asjakohaste oskustega hooldustöötaja.
- See kodumasin ei ole mõeldud kasutamiseks alla 8-aastastele lastele või isikutele, kellel on vähesemad füüsilised, sensoorsed või vaimsed võimed, või kellel puuduvad vajalikud varasemad teadmised ja kogemused, kui neid ei ole selleks juhendanud nende ohutuse eest vastutav isik.
- Lapsed ei tohi kodumasinaga mängida.
- Vähemalt 8-aastased lapsed tohivad seadet puhastada või hooldada järelevalve all.
- Müratase:  $L_c = 72 \text{ dB(A)}$

Kodumasin on märgistatud vastavalt Euroopa direktiivile 2012/19/EL elektri- ja elektroonikaseadmete jäätmete kohta (WEEE). See suunis on elektri- ja elektroonikaseadmete jäätmete tagastamise ja ringlussevõtu üleeuroopalise kehtivuse raamistik.

## Pärast kasutamist

- Lülitage kodumasin välja ja lahutage pistik vooluvõrgust enne, kui jätate kodumasinat järelevalveta ning enne kodumasinat osade vahetamist, puhastamist või kontrollimist.
- Kui kodumasinat ei kasutata, tuleb see hoida kuivas kohas. Lapsed ei tohi hoiustatud kodumasinat juurde pääseda.

## Kontroll ja remont

- Enne kasutamist veenduge, et kodumasinat osad ei ole kahjustatud või defektiga. Kontrollige osade purustusi, lülite kahjustusi ja muid tingimusi, mis võivad kodumasinat tööd mõjutada.
- Kodumasinat ei tohi kasutada, kui selle osad on kahjustatud või defektiga.
- Enne kasutamist kontrollige toitejuhtme kahjustusi, vananemist ja kulumist.
- Kodumasinat ei tohi kasutada, kui toitejuhtme või pistik on kahjustatud või defektiga.

- Ärge üritage eemaldada või asendada osasid, mille puhul see ei ole selles kasutusjuhendis kirjeldatud.

## KOKKUPANEMINE

Enne kokkupanemist veenduge, et kodumasin on lülitatud välja ja vooluvõrgust lahutatud.

### Kloppijate, taignakonksude või segamise tarviku valimine

- Kasutage kloppijaid vedelike ja segude segamiseks, kloppimiseks, vahustamiseks ja kreemi valmistamiseks.
- Kasutage taignakonksu taigna segamiseks ja sõtkumiseks.
- Kasutage segamise tarvikut segamiseks.

### Kloppijate või taignakonksude paigaldamine

- Lülitage kodumasin välja.
- Sisestage kloppija vars ühte mootori üksuse kinnitusavasse.
- Suruge ja pöörake kloppijat, kuni see paigale lukustub.
- Korrake sama ka teise kloppijaga.

### Kloppijate või taignakonksude eemaldamine.

- Lülitage kodumasin välja.
- Hoidke vabastusnupp all.
- Tõmmake kloppijad või taignakonksud mootori üksusest välja.

## KASUTAMINE

- Sisse lülitamiseks libistage kiiruse juhtimise lüliti ühte asendisse vahemikus „1“ (kõige aeglasem) kuni „4“ (kõige kiirem). Soovitatav on alustada aeglase kiirusega ja seejärel vajadusel kiiremale lülitada.
- Välja lülitamiseks libistage lüliti asendisse „0“.
- Ärge kasutage kodumasinat järjest üle viie minuti (kloppijatega) või kahe minuti (taigna kiirusel). Pärast selle aja jooksul kasutamist jätke kodumasin enne uuesti kasutamist 10 minutiks jahtuma.
- Vedelikega töötades kasutage aeglast kiirust, et vältida vedeliku pritsimist kodumasinale.
- Hoidke kasutatavat anumad tugevalt.

## PUHASTAMINE JA HOOLDUS

**!!! Enne puhastamist ja hooldust lülitage kodumasin välja ja lahutage vooluvõrgust.**

- Peske klappijad, taigakonksud ja segamise tarvik pehmes seebivees ning kuivatage hoolikalt.
- Pühkige mootori üksust niiske lapiga. Ärge kasutage abrasiivset või lahusti põhjal valmistatud puhastusvahendit.

**Ärge sukeldage mootori üksust vette või muusse vedelikku.**

## Keskkond

Ärge visake kodumasinat ära koos tavalise olmeprügiga selle kasutusaja lõppedes, vaid viige see ametlikku kogumispunkti ringlussevõtuks. Seda tehes aitate säilitada keskkonda.

## Garantii ja teenindus

Kui vajate teavet või kui teil on probleem, siis võtke ühendust oma riigi Gorenje klienditeenindusega (telefoninumbri leiате ülemaailmsest garantiibrošüürist). Kui teie riigis ei ole klienditeenindust, pöörduge Gorenje'i kohaliku edasimüüja poole või võtke ühendust Gorenje'i kodumasinade teenindusega.

**Ainult isiklikuks kasutamiseks!**

## GORENJE SOOVIB TEILE KODUMASINA MEELDIVAT KASUTAMIST

**Jätame endale õiguse teha mistahes  
muudatusi!**