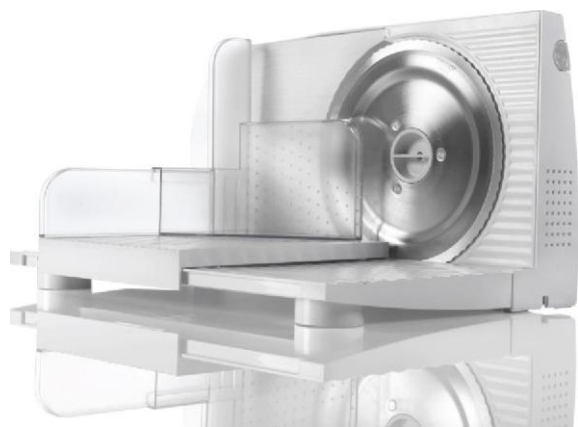


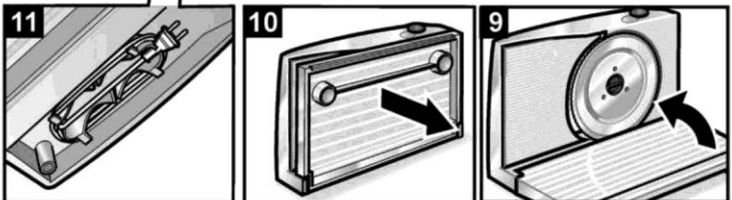
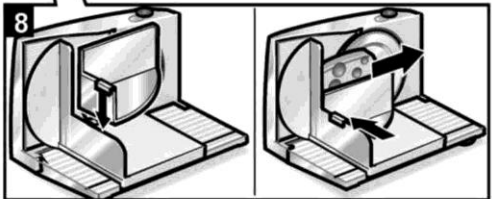
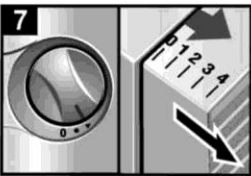
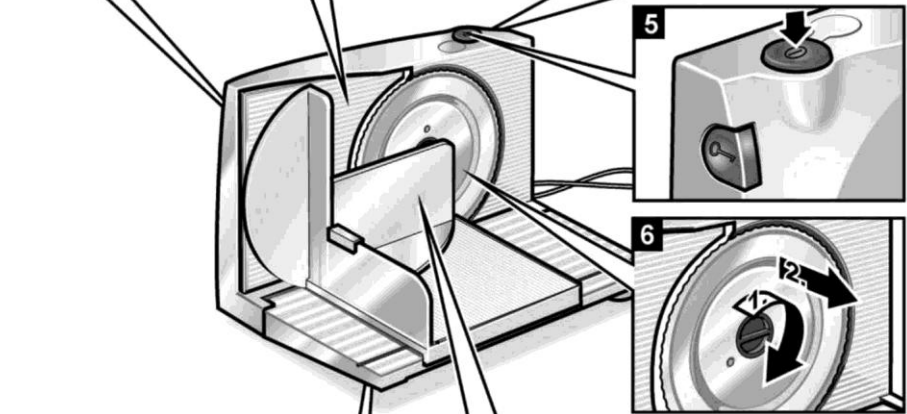
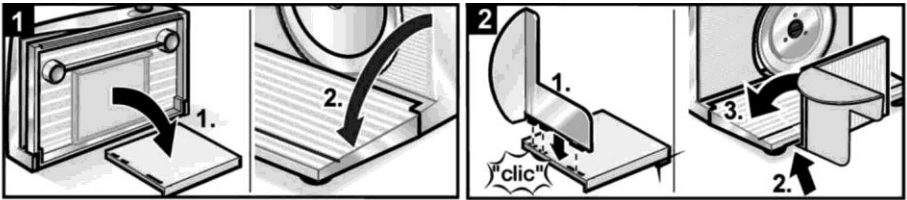
gorenje

R401W



Тілім кескіш

Пайдалану жөніндегі басшылық KZ



ТІЛІМ КЕСКІШ R401W

Аспап тек үй шаруашылығында және осы сияқты жағдайларда ғана қолдануға арналған.

Мұндай шарттардан аспапты отельдердің, мотельдердің, түнеу және таңғы ас орындарының, сонымен басқа да тұру орындарының тұрғындарының, дүкендердің, кеңселердің, ауыл шаруашылығы ғимараттарының және басқа да өнеркәсіптік ғимараттардың түскі ас аймақтарында қолдануды түсінеміз. Аспапты үйде дайындалатын тағам мөлшерін дайындау үшін ғана қолданыңыз. Осы нұсқаулықты сақтап лақтырмауыңызды, оны сенімді жерге сақтауыңызды және иегерін өзгерткен жағдайда аспаппен бірге беруіңізді сұраймыз.

САҚТЫҚ ШАРАЛАРЫ

Өткір жүзден жарақат алу қауіпі бар!

Пышақтың жүзі өте өткір.

Оны қолыңызбен ұстамаңыз.

Аспап өшіп тұрған кездің өзінде де жүз біраз уақыт айналып тұрады. Пышақ толығымен тоқтағанша күтіңіз!

Аспапты қолдануды аяқтағаннан кейін кесу қалыңдығын 0-ге орнатыңыз. Кесілетін тағамның өлшемі мен пішімі мүмкіндік бермейтін жағдайларды қоспағанда, аспапты тек тағамдарды ұстағышпен және жылжымалармен ғана қолданыңыз.

Жалғар алдында зауыттық жапсырмада көрсетілген кернеудің желідегі нақты параметрлерге сәйкес келетіндігін тексеріп алу қажет.

Шнуры немесе штепселі бүлінген болса, сонымен қатар аспап жұмысында ақаулар болса аспапты пайдаланбаңыз.

Қауіптің алдың алу үшін бүлінген желілік шнурды жөндеуді және ауыстыруды тек авторлық құқығы бар сервис орталығының маманы ғана орындай алады.

Қауіптің алдын алу үшін аспап сыртқы таймерге және қашықтықтан басқару жүйесіне жалғанбаған.

Жұмыс аяқталғаннан кейін, аспапты қараусыз қалдырған кезде, бөлшектерді

ағытып алу және орнату, тазалау алдында, сонымен қатар ақаулар орын алған жағдайда аспапты өшіріңіз және штепсельді розеткадан ажыратыңыз.

Қосылған аспапты қараусыз қалдырмаңыз. Желілік шнурды майыстырмаңыз, оның үстел жиегінен салбырап тұруына және өткір жиектер арқылы майысуына жол бермеңіз. Жарақаттар мен зақымдардың алдың алу үшін бүлінген желілік шнурды жөндеуді және ауыстыруды тек авторлық құқығы бар сервис орталығының маманы ғана орындай алады. Қолданылмайтын бұйымды қолдануға жарамсыз етіңіз. Бұл аспап сенсорлы жүйесінің мүмкіндіктері шектелген немесе интеллектуалды мүмкіндіктері шектелген адамдардың (балаларды қоса), сонымен қатар олардың қауіпсіздігіне жауап беретін адамдар тарабынан бақылау жасалатын немесе нұсқаулар берілетін жағдайларды қоспағанда, тәжірибесі мен білімі жеткіліксіз адамдардың қолдануына арналмаған. Балаларға аспаппен ойнауға рұқсат етпеңіз! Балаларға аспапты тазалау және оған қызмет көрсетуге тыйым салынады! Сақтау және пайдалану кезінде аспапты балалардың қолы жетпейтін жерде сақтаңыз.

Қабырға розеткасына қатынау жеңіл болуы және техникалық спецификацияға сәйкес жерге тұйықталуы тиіс. Аспап қатты тағам өнімдерін кесуге арналған, мысалы, нан, шұжық, жартылай қатты ірімшік. Тағам емес өнімдерді (ағаш) және өтте қатты тағам өнімдерін (сүйек, қатты ірімшік, мұздатылған өнімдер) кесуге тыйым салынады.

Электр тоғынан зақым алу қауіпі бар!

Аспапты суға батырмаңыз, ағын су астында және ыдыс жуу машинасында жұмаңыз. Аспапты сумен толтырылған раковинаға жақын жерде қолданбаңыз.

Ескерту!

Мотор қызып кетуі мүмкін

Максимум 5 минут үздіксіз қолданудан кейін Өшіру батырмасын басып, аспапты біраз уақыт суытып алыңыз.

Шу деңгейі: Lc < 72 дБ (А).

Аспапты қолдану

Аспапты алғаш қолданар алдында оны мұқият тазалаңыз.

1 және 2-суреттер

- Аспапты таза, тегіс бетке орнатыңыз және резеңке аяқтардың аспапқа жылжуға мүмкіндік бермей, бетке сенімді жабысып қалуы үшін оны үстінен басыңыз.
- Жылжыманы құрастырыңыз. Жылжыманы бүйірлік саңылауға вертикаль қойыңыз және оларды аспаптың горизонталь тұғырына түсіріңіз.

3-сурет

Реттегішпен тілімдер қалыңдығын орнатыңыз.

4 және 5-суреттер

Қосу

- Қорғайтын қорек батырмасын басыңыз. Қорғайтын қорек батырмасын ұстап тұрып, жұмысты іске қосу үшін ПУСК батырмасын басыңыз.
- Қорғайтын қорек батырмасын жіберіңіз.
- Жұмысты тоқтату үшін ПУСК батырмасын жіберіңіз.

6-сурет

Тот баспайтын болаттан жасалған пышақ

8-сурет

Тағамдарды ұстағышты орнатып, кесуді бастаңыз. Жылжыма мен тағам ұстағышты әрқашан қолданыңыз.

Ескертпе

Алдымен шұжық пен ірімшікті, содан соң нанды тураңыз. Осылайша аспапты тазалау оңай болады.

Гигиена тұрғысынан аспап пен пышақты майды тағамдарды (ет, шұжық, ірімшік) тураудан кейін бірден тазалаңыз.

Кесу

Кесілетін тағамды тірек пластинасына сәл ғана баса отырып, жылжыманы пышаққа бағыттаңыз.

Кесілетін тағамның өлшемі мен пішімі мүмкіндік бермейтін жағдайларды қоспағанда, аспапты тек тағамдарды ұстағышпен және жылжымалармен ғана қолданыңыз.

ТАЗАЛАУ

Аспап қызмет көрсетуді талап етпейді.

Мұқият тазалау аспаптың ұзақ уақыт бойы қызмет етуін қамтамасыз етеді.

Аспаптың беті бүлінуі мүмкін, сондықтан агрессивті тазалау құралдарын қолданбаңыз.

Аспапты және оның бөлшектерін дымқыл матамен тазалаңыз және содан соң құрғақ шүберекпен құрғатыңыз.

Пышақтың өткір жүзінен зақым алу қауіпі!

Тазалауды бастамас бұрын желілік шнур ашасын розеткадан ажыратып, пышақты ағытып алыңыз. Пышақтың жүзіне қолыңызды тигізбеңіз, тек пышақты бекіткіштен ғана ұстаңыз.

Пышақты тазалау

Әр қолданғаннан кейін пышақты қолмен мұқият тазалаңыз.

10-сурет

Горизонталь тұғырды көтеріңіз және оң жақтағы топсадан шығарып алыңыз.

6-сурет

Пышақты бекіткішті сағат тіліне қарсы бағытта вертикаль күйге бұрап, пышақты алыңыз.

Пышақтың құлап қалмауын қадағалаңыз.

Жарақат алу қауіпі бар!

Пышақты орнына дұрыс орнатыңыз және бекіткіштің горизонталь күйде тұруын тексеріңіз.

Толықтай тазалау

7-сурет

Тірек пластинасын ағытып алыңыз. Ол үшін реттегішті 0 күйінен ► күйіне бұрап, пластинаны ағытып алыңыз.

Тірек пластинасын орнына орнату үшін реттегіш ► күйіне орнатылуы тиіс! Пластинаны аспапқа қисайтыңыз, пластинаның ортасын басыңыз және реттегішті 0 күйіне бұраңыз.

Кесу қалыңдығын орнату арқылы құрастыру дұрыстығын тексеріңіз. Егер аспап жұмыс жасамаса, тірек пластинасын қайта ағытып алыңыз және орнына орнатыңыз.

Сақтау

Жүздер өткір, сондықтан жарақат алуға себеп болуы мүмкін.

Аспапты балалардан алыста сақтаңыз.

3-сурет

Кесу қалыңдығының реттегішін 0 күйіне бұраңыз.

9-сурет

Қолданып және тазалап болған соң аспапты

жинаңыз. 11-сурет

Желілік шнурды сақтауға арналған арнайы бөлікке салыңыз және ашаны бекітіңіз.

Бұл жабдық Электрлік және электронды жабдықтардың қалдықтары туралы 2012/19/EU Еуропа деректемесіне (WEEE) сәйкес таңбаланған.

Осы директива барлық ЕО елдерінде қолданылатын электрлік және электронды жабдықтардың қалдықтарын жинау және кәдеге жарату бойынша талаптарды анықтайды.

Қоршаған ортаны қорғау

Қызмет ету мерзімі аяқталғаннан кейін аспапты тұрмыстық қалдықтармен бірге лақтырмаңыз. Оны одан әрі жою үшін мамандандырылған жерге жіберіңіз. Осылайша қоршаған ортаны қорғай аласы.

Кепілдік және қызмет көрсету

Ақаулар туындаған кезде авторлық құқығы бар сервис орталығына хабарласыңыз. Авторлық сервис орталықтарының тізімін «Кепілді міндеттемелер» кітапшасынан және www.gorenje.ru сайтынан таба аласыз.

Тек үйде қолдануға арналған!



Импорттаушы: «Горенье БТ» ЖШҚ
119180, Мәскеу, Якиманская жағ., 4-үй, 1-құр.

**GORENJE АСПАПТЫ ТИІМДІ
ҚОЛДАНУДЫ ТІЛЕЙДІ!**

Өндіруші өзгерістер енгізуге құқылы!