
gorenje



Korisnički priručnik
Uputa za postavljanje
Upute za preinaku

BG6xA

BG6xC

BG6xD

BG6xF

BG7xA



Upotrijebljeni piktogrami:



Važne informacije



Savjet



Plinski priključak



Električni priključak



Dobro



Pogrešno

Safety regulations

Safe use	4
Children and vulnerable people	7

User manual

Models	8
Description	9
Information according regulation (EU only) 66/2014	9
Use	10
Faults table	11

Installation instruction

Safety regulations	12
Service	13
Preparations for installation	14
Sealing tape	15
Gas connection	16
Built in	16
Connecting & testing	16

Conversion instruction

Conversion instruction	17
Conversion table	17
Power table (kW-gr/h)	18
Converting nozzles	19
Converting by-pass screws	19
Check for gas tightness and operation	20
Start up	21
Checking operation	21

Environmental considerations

Disposal of the appliance and packaging	22
---	----

PAŽLJIVO PROČITAJTE I SAČUVAJTE ZA BUDUĆU UPORABU!

Sigurna uporaba



- Proizvođač se ne može smatrati odgovornim za bilo kakvu štetu nastalu zbog nepridržavanja sigurnosnih uputa i upozorenja.
- Šteta nastala zbog neispravnog priključivanja, podešavanja ili pogrešne uporabe nije pokrivena jamstvom.
- **UPOZORENJE:** uređaj i njegovi dostupni dijelovi postaju vrući tijekom uporabe. Ne dirajte vruće dijelove. Držite djecu mlađu od 8 godina dalje od uređaja ako nisu pod stalnim nadzorom.
- **UPOZORENJE:** opasnost od požara: ne smijete nikad ostaviti ništa na ploči za kuhanje.
- **OPREZ:** Potrebno je nadzirati kuhanje. Potrebno je stalno nadzirati kratkotrajno kuhanje.
- **UPOZORENJE:** kuhanje bez nadzora s pomoću masnoće ili ulja na ploči za kuhanje može biti opasno i uzrokovati požar.
- **NIKAD** ne gasite vatru s pomoću vode. Umjesto toga, isključite uređaj iz napajanja i pokrijte plamen, primjerice, s poklopcem ili pokrivačem otpornim na vatru.
- Nikad nemojte flambirati hranu ispod kuhinjske nape. Visoki plamen može izazvati požar, čak i ako je kuhinjska napa isključena.
- **UPOZORENJE:** upotrebljavajte isključivo štitnike za ploču za kuhanje koje je projektirao proizvođač uređaja za kuhanje ili koje je proizvođač uređaja u uputama za uporabu naznačio prikladnima, ili štitnike za ploču za kuhanje isporučene uz uređaj.
Uporabom neprikladnih štitnika može doći do nezgoda.
- Ploča za kuhanje smije se upotrebljavati samo za pripremu hrane. Uređaj nije namijenjen za grijanje prostorija.

- Nemojte zagrijavati zatvorene limenke na ploči za kuhanje. Limenke mogu eksplodirati zbog nastalog pritiska. Pazite kako se ne biste ozlijedili ili opekli.
- Nikad nemojte prekrivati uređaj tkaninom ili sličnim predmetima. Ako je uređaj još uvijek vruć ili uključen, može doći do požara.
- Nemojte upotrebljavati uređaj kao radnu plohu. Uređaj se može slučajno uključiti ili biti vruć što može zagrijati predmete na njemu, otopiti ih ili uzrokovati požar.
- Nemojte upotrebljavati uređaj na temperaturama ispod 5 °C.
- Uređaj nije namijenjen za uporabu na otvorenom prostoru.
- Kod prve uporabe ploče za kuhanje osjetit ćete „novi miris“. Bez brige, to je potpuno normalno. Ako je kuhinja dobro prozračena, miris će uskoro nestati.
- Uređaj nije namijenjen za rad s pomoću vanjskog brojača vremena ili odvojenog sustava daljinskog upravljanja.
- Nikada ne otvarajte kućište uređaja.
- Ploču za kuhanje nemojte čistiti uređajima za čišćenje s pomoću pritiska ili parnim čistačem.
- Keramička ploča izuzetno je jaka, ali ne i neslomljiva. Na primjer, pad staklenke sa začinima ili oštrog pribora na površinu za kuhanje može uzrokovati lom ploče.
- Ako na držačima za posudu nema gumenih nožica, mogu nastati ogrebotine na pladnju za sakupljanje tekućina ili plamenik može loše gorjeti. Ako nema gumenih nožica, obratite se našem odjelu za servis.
- Redovito čistite dijelove plamenika za siguran i ispravan rad plamenika.



- **UPOZORENJE** „U slučaju loma stakla ploče za zagrijavanje“:
 - odmah isključite sve plamenike i električne grijače elemente i odspojite uređaj iz napajanja.
 - ne dirajte površinu uređaja.
 - nemojte upotrebljavati uređaj.

- **OPREZ:** Uporabom plinskog uređaja za kuhanje u prostoriji u kojoj je postavljen stvaraju se toplina, vlaga i proizvodi izgaranja.
Provjerite je li kuhinja dobro prozračena, osobito kad je uređaj u uporabi. Držite prirodne ventilacijske otvore otvorenima ili ugradite mehanički ventilacijski uređaj (napu za mehanički odvod).
- Ako je dozvoljena uporaba ladice ispod uređaja (pogledajte upute za postavljanje) bez dodatne pregrade, nemojte je upotrebljavati za pohranjivanje vrlo zapaljivih predmeta / materijala. Uvjerite se da postoji dovoljan razmak od nekoliko centimetara između dna ploče za kuhanje i sadržaja u ladicama.
- Sastavni dijelovi plamenika vrući su tijekom i odmah nakon uporabe. Ne dodirujte ih i izbjegavajte kontakt s materijalima koji nisu otporni na toplinu.
- Nikad ne uranjajte vruće poklopce plamenika i držače za posudu u hladnu vodu. Naglo hlađenje može oštetiti zaštitni premaz.
- Udaljenost između posude za kuhanje i gumba ili zidne površine koja nije otporna na toplinu uvijek mora biti veća od jednog centimetra. Na manjoj udaljenosti visoka temperatura može uzrokovati promjenu boje i/ili izobličenje kontrolnog gumba ili zida.
- Uvijek upotrebljavajte držače za posudu i prikladno posuđe.
- Uvijek postavljajte posudu na prikladne držače.
Stavljanje posude izravno na poklopac plamenika može dovesti do opasnih situacija.
- Aluminijski pladnjevi i folija nisu prikladni za kuhanje. Mogu se toplinski spojiti s poklopcima plamenika ili držačima za posude.

- Sastavite dijelove plamenika s pomoću rubnih vodilica kako biste osigurali učinkovit rad ploče za kuhanje. Provjerite jesu li držači za posude ispravno položeni jedan pored drugog i smješteni na pladanj bez naginjanja. Tek tada možete stabilno položiti posudu na ploču za kuhanje.
- Držite kuhinjske rukavice ili krpe dalje od plamena.
- Nemojte upotrebljavati posuđe za roštilj ili pečenje u pećnici.

Djeca i osjetljive osobe



- Ovaj uređaj mogu upotrebljavati djeca starija od 8 godina kao i osobe sa smanjenom fizičkom, senzornom ili mentalnom sposobnošću, bez iskustva i znanja, ako su pod nadzorom ili primaju upute o sigurnoj uporabi uređaja i ako razumiju opasnosti.
- Nemojte dopustiti djeci da se igraju uređajem. Nemojte dopustiti djeci da čiste ili održavaju uređaj ako nisu pod nadzorom.
- Nemojte držati predmete koji mogu biti zanimljivi djeci u ormarima iznad ili iza uređaja.
- Površine za kuhanje / plamenici zagriju se tijekom uporabe i ostanu vrući nakon kuhanja. Držite djecu dalje od ploče za kuhanje tijekom i odmah nakon kuhanja.

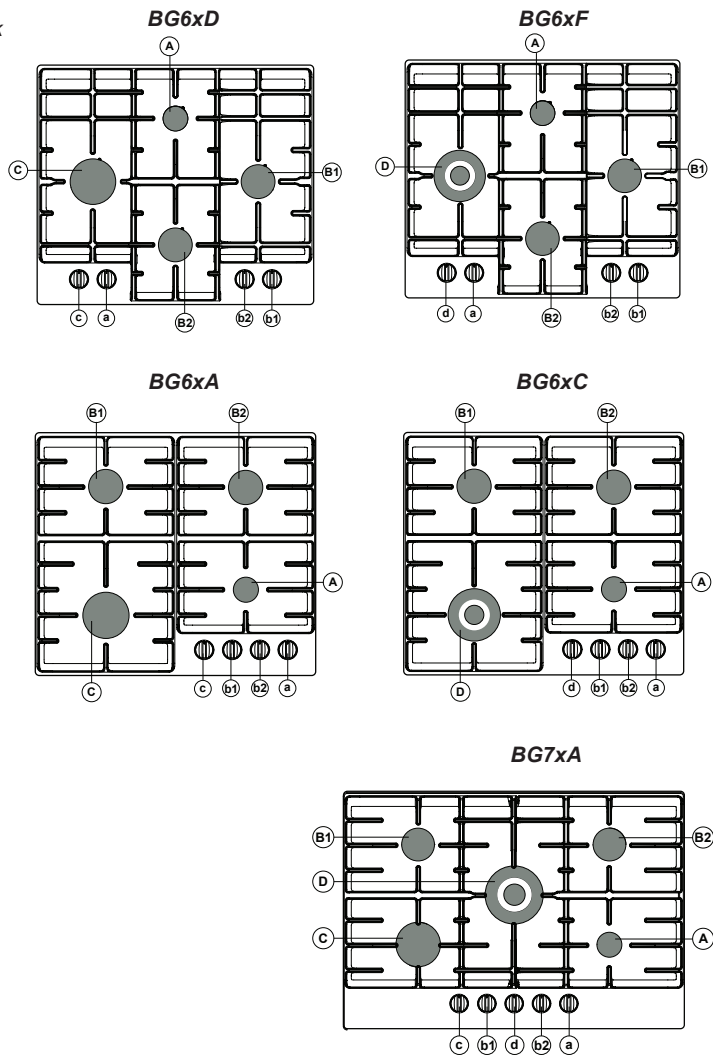
Modeli

Aa - Pomoćni plamenik


Bb - Polubrzi plamenik


Cc - Brzi plamenik

Dd - Plamenik za wok



Opis

	G20 / 20 mbar			
	Plamenik	BG6xA / BG6xD	BG6xC / BG6xF	BG7xA
Aa	Pomoćna	1,00 kW	1,00 kW	1,05 kW
Bb	Polubrzi	1,80 kW	1,80 kW	1,80 kW
Cc	Brza	3,00 kW		3,00 kW
Dd	za Wok		4,05 kW	4,05 kW

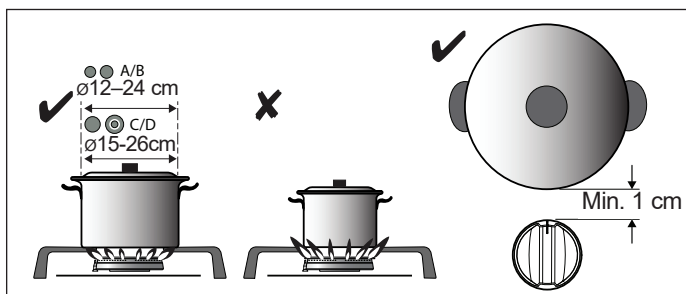
	G30 / 30 mbar				
	Plamenik	BG6xA / BG6xD	BG6xC	BG6xF	BG7xA
Aa	Pomoćna	1,00 kW / 72 g/h	1,00 kW / 72 g/h	1,00 kW / 72 g/h	1,05 kW / 76 g/h
Bb	Polubrzi	1,70 kW / 122 g/h	1,70 kW / 122 g/h	1,70 kW / 122 g/h	1,70 kW / 122 g/h
Cc	Brza	3,00 kW / 216 g/h			3,00 kW / 216 g/h
Dd	za Wok		3,55 kW / 256 g/h	3,9 kW / 281 g/h	3,90 kW / 281 g/h

Informacije prema Uredbi (samo za EU) 66/2014

Izmjere prema normi EN60350-2 (G20 – 20 mbar)

Identifikacija modela		BG6xA / BG6xD	BG6xC / BG6xF	BG7xA
Vrsta ploče za kuhanje		Plinska ploča za kuhanje	Plinska ploča za kuhanje	Plinska ploča za kuhanje
Broj plinskih plamenika		4	4	5
Tehnologija zagrijavanja		Plinski plamenik	Plinski plamenik	Plinski plamenik
Energetska učinkovitost po plinskom plameniku (ener. uč. plinskog plamenika) u %	Polubrzi plamenik:	59,4	59,4	58,1
	Brzi plamenik:	58,5		57,1
	Plamenik za wok:		58,5	55,1
Energetska učinkovitost po plinskoj ploči za kuhanje (ener. uč. plinske ploče za kuhanje) u %		59,1	59,1	57,1

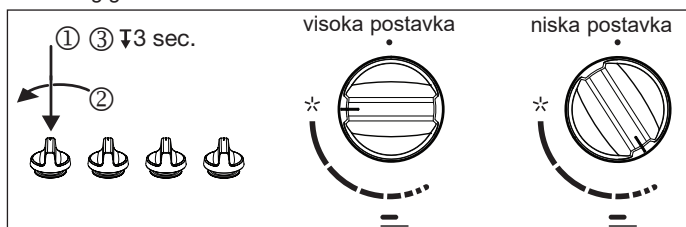
Uporaba



Udaljenost između posude za kuhanje i zidne površine koja nije otporna na toplinu uvijek mora biti veća od jednog centimetra. Na manjoj udaljenosti visoka temperatura može uzrokovati promjenu boje i/ili izobličenje kontrolnog gumba ili zida.

Upravljanje:

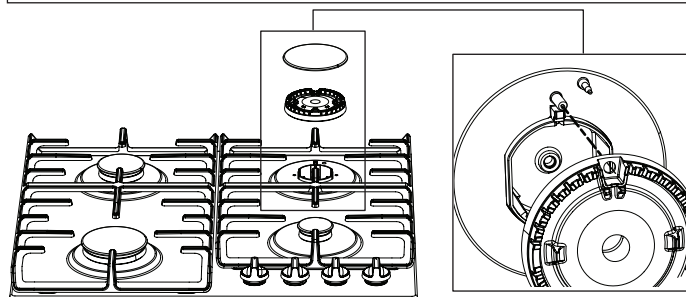
- (1) Gurnite
- (2) Okrenite ulijevo + držite
- (3) Držite 3 sek.



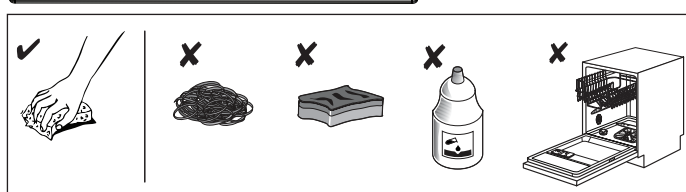
Dodatna oprema:



Položaj plamenika:



Čišćenje:



Tablica s kvarovima

U nastavku se navode neki savjeti o otklanjanju određenih uobičajenih problema.

Što se dogodilo...?	Mogući uzrok	Što učiniti?
Plamenici ne gore. Plamen je neujednačen/ nestabilan.	Plamen je neujednačen zbog pogrešne postavke snage plina.	Neka stručnjak provjeri dovod plina!
Plamen iz plamenika odjednom se mijenja.	Pogrešno sastavljeni dijelovi kuhinjske ploče.	Sastavite plamenik ispravno.
Potrebno je više vremena za uključivanje plamenika.	Pogrešno sastavljeni dijelovi kuhinjske ploče.	Sastavite plamenik ispravno.
Plamen se gasi vrlo brzo nakon uključivanja.	Gumb je prekratko ili preslabo pritisnut.	Držite gumb pritisnutim dulje vrijeme.
Rešetka na području plamenika izgubila je boju?	To je uobičajeni fenomen koji nastaje zbog visoke temperature.	Očistite rešetku s pomoću deterdženta za njegu metala.
Napajanje električnom energijom općenito se prekida?	Možda je pregorio osigurač.	Provjerite osigurač u kućištu osigurača i zamijenite ga ako je pregorio.
Električno uključivanje plamenika više ne radi?	Između svjećice i plamenika nalaze se ostatci hrane ili deterdženta.	Otvorite i pažljivo očistite otvor između svjećice i plamenika.
Poklopac plamenika izgleda neprivlačno.	Uobičajena prljavština.	Očistite poklopce plamenika s pomoću deterdženta za njegu metala.

Posjet servisnog tehničara tijekom garantnog razdoblja naplatit će se ako je uređaj prestao raditi zbog nepravilne uporabe. Ove upute držite na mjestu koje je uvijek lako dostupno; ako uređaj predate na uporabu drugoj osobi, upute bi isto tako trebalo isporučiti uz uređaj.



Ako problem i dalje postoji unatoč postupanju temeljem prethodnih uputa, pozovite ovlaštenog servisnog tehničara. Jamstvom nije obuhvaćeno uklanjanje pogrešaka ili rješavanje zahtjeva za reklamaciju do kojih je došlo zbog nepravilnog priključivanja ili nepravilne uporabe uređaja. U takvim slučajevima troškove popravka snosi korisnik.

Sigurnosni propisi



- Ovaj uređaj smije postaviti isključivo ovlaštena osoba.
- Prije postavljanja provjerite je li uređaj podešen tako da zadovoljava lokalne uvjete distribucije (napon, frekvenciju, vrstu plina i plinski tlak).
- Ovaj uređaj mora biti uzemljen.
- Napon, frekvencija, snaga, vrsta plina i država za koje je uređaj namijenjen prikazani su na nazivnoj pločici uređaja.



- Električni priključak razred I. - 220 – 240 V - 50/60 Hz - maks. 1 W.
Električni priključak mora biti u skladu s nacionalnim i lokalnim propisima.
- Zidna utičnica i utikač uvijek moraju biti dostupni.
- Ako statičan uređaj nije opremljen kabelom za napajanje i utikačem ili drugim načinima za odspajanje s električne mreže s razmakom u svim polovima koji omogućuje potpuno odspajanje u uvjetima napona III. kategorije, načini odspajanja moraju biti uključeni u fiksno ožičenje u skladu s pravilima za ožičenje. Taj uvjet možete zadovoljiti tako da upotrijebite sklopku za odvajanje svih polova s razmakom kontakta od najmanje 3 mm ugrađena u kabel za napajanje.
- Priključni kabel mora slobodno visjeti, nemojte ga provlačiti kroz ladicu.



- Plinski priključak 1/2" ISO 228 / ISO 7-1 / EN 10226-1 (1/2" ISO 228 / 1/2" ISO 228 samo FR).
Plinski priključak mora biti u skladu s nacionalnim i lokalnim propisima. Za tehničke podatke o plinu pogledajte oznaku na uređaju.

- Ovaj uređaj nije priključen na uređaj za odstranjivanje proizvoda izgaranja. Mora se postaviti i priključiti u skladu s važećim propisima o postavljanju. Osobita pažnja mora se posvetiti odgovarajućim zahtjevima o prozračivanju.
- Preporučujemo izvedbu priključka plinske ploče za kuhanje s pomoću nepomične cijevi. Također je dopuštena izvedba priključka s pomoću posebnog sigurnosnog crijeva.
- Cijev smještena iza pećnice mora biti u potpunosti izrađena od metala.
- Sigurnosno crijevo ne smije se savijati ili dodirivati pokretne dijelove kuhinjskih elemenata.
- Ventil za dovod plina mora uvijek biti postavljen na lako dostupnom mjestu.
- Radna ploha na koju postavljate ploču za kuhanje mora biti ravna.
- Zidne površine i radna ploha oko uređaja moraju biti otporni na toplinu od najmanje 85 °C. Iako se uređaj ne zagrijava, vruće posude mogu uzrokovati promjenu boje i/ili izobličenje zida.

Servis

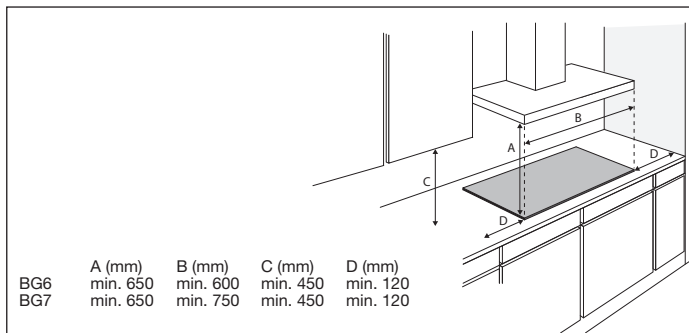


- Neispravne dijelove zamijenite samo originalnim dijelovima.
Proizvođač uređaja može jamčiti da sigurnosne zahtjeve zadovoljavaju isključivo originalni dijelovi.
- Ako je kabel za napajanje oštećen, mora ga zamijeniti proizvođač, servisni agent proizvođača ili slično kvalificirana osoba kako bi se izbjegla opasnost.

UPUTA ZA POSTAVLJANJE

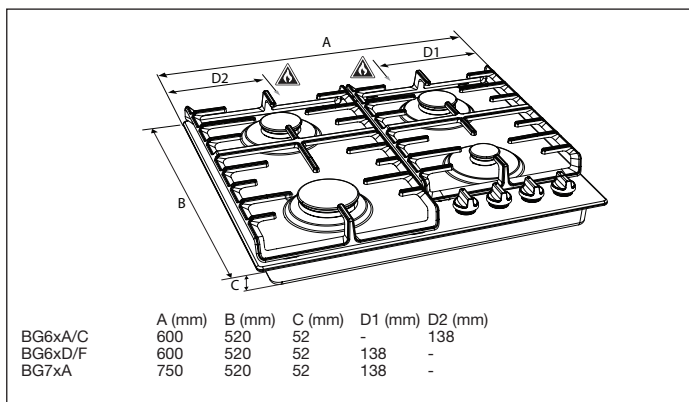
Pripreme za postavljanje

Oslobodite prostor oko uređaja

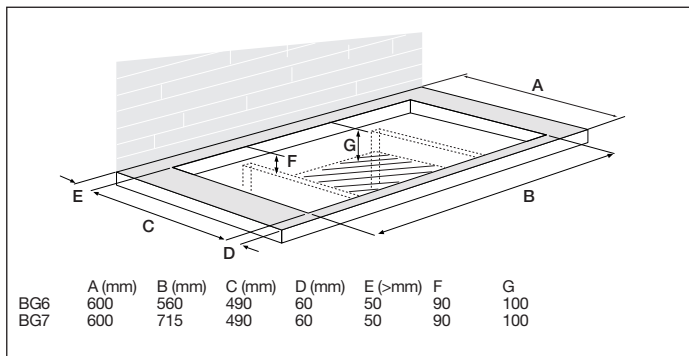


Dimenzije

Uređaj:

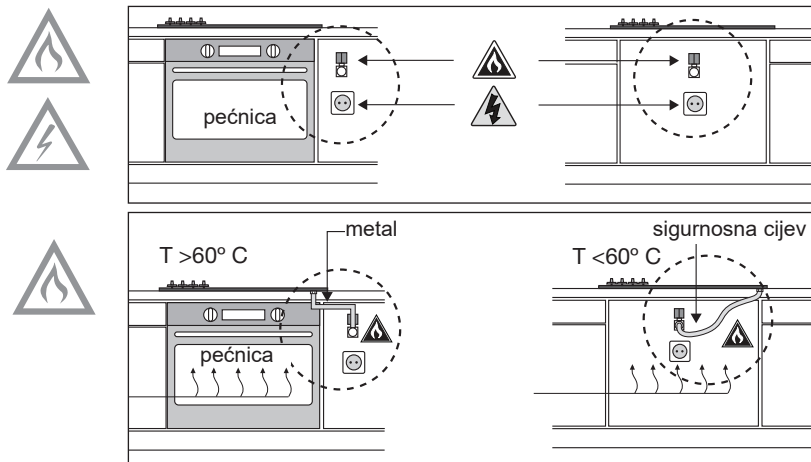


Ugradnja:



UPUTA ZA POSTAVLJANJE

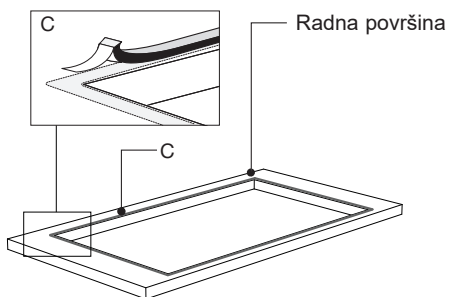
Pristupačnost



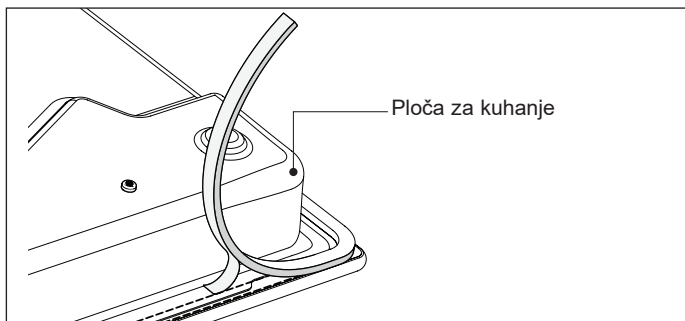
Traka za brtvljenje



Pladanj za sakupljanje tekućina od nehrđajućeg čelika

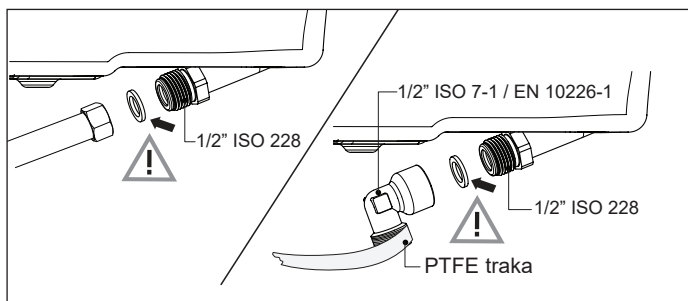


Stakleni pladanj za sakupljanje tekućina

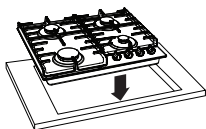


UPUTA ZA POSTAVLJANJE

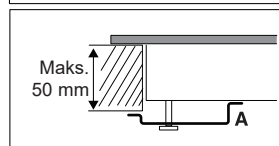
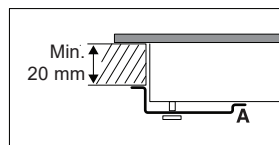
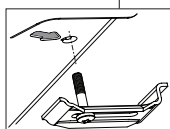
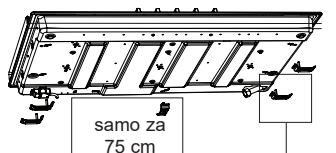
Plinski priključak



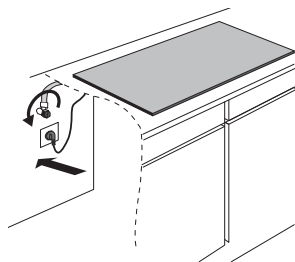
Ugradnja



Ako je isporučeno



Povezivanje i testiranje



Provjerite propuščaju li priključci plin.

UPUTE ZA PREINAKU

Upute za preinaku



Prilagodba za drugu vrstu plina!



Pažnja! Ako po ovim uputama postupa nekvalificirana osoba, može doći do opasnih situacija. Dobavljač ne odgovara za posljedice (proizašle iz opasnih situacija i/ili za ozljede ili oštećenje imovine) nastale zbog neispravnog izvršavanja ovih uputa od strane servisera koji nisu zaposlenici dobavljača. Ne prihvaća se posljedična šteta nastala zbog nestručnog izvršavanja ovih uputa.

S pomoću ovog kompleta za preinaku vaša se plinska ploča za kuhanje može preinačiti za rad s različitim plinovima. Vidjeti Tablicu za preinake.

Tablica za preinake

Vrsta plina	P mBar	Izmjena	Pomoćna	Polubrza	Brza
			mlaznica	mlaznica	mlaznica
G20	20	-	72	97	128
Preinaka se G20 / 20 mbar na:					
G20	13	Zamjena mlaznice i premosnice kad nema radnje	84	115	145
G30/G31	28 – 30	Zamjena mlaznice i vijka u premosnici (vidjeti točku 3A)	50	65	85
G30	37	Zamjena mlaznice i vijka u premosnici (vidjeti točku 3A)	50	65	85
G30	50	Zamjena mlaznice i vijka u premosnici (vidjeti točku 3A)	43	60	75

Vrsta plina	P mBar	Izmjena	Pomoćna	Polubrza	Brza
			mlaznica	mlaznica	mlaznica
G30	30	-	50	65	85
Preinaka se G30 / 30 mbar na:					
G20	20	Zamjena mlaznice i prilagodba premosnice (vidjeti točku 3C)	72	97	128

UPUTE ZA PREINAKU

Vrsta plina	P mBar	Izmjena	za Wok BG6xC	za Wok BG6xF / BG7xA
			mlaznica	mlaznica
G20	20	-	150	150
Preinaka se G20 / 20 mbar na:				
G20	13	Zamjena mlaznice i premosnice kad nema radnje	170	170
G30/G31	28 – 30	Zamjena mlaznice i vijka u premosnici (vidjeti točku 3A)	96	100
G30	37	Zamjena mlaznice i vijka u premosnici (vidjeti točku 3A)	94	94
G30	50	Zamjena mlaznice i vijka u premosnici (vidjeti točku 3A)	90	90

Vrsta plina	P mBar	Izmjena	za Wok BG6xC	za Wok BG6xF / BG7xA
			mlaznica	mlaznica
G30	30	-	96	100
Preinaka se G30 / 30 mbar na:				
G20	20	Zamjena mlaznice i prilagodba premosnice (vidjeti točku 3C)	150	150

Tablica snage (kW-gr/h)

	G20 13 mbar	G30-G31 28–30 mbar	PL G30 37 mbar	G30 50 mbar
Pomoćni plamenik (BG6xC/F)	1,05	1,00	1,10	1,05
Pomoćni plamenik (BG7xA)		1,05	1,15	1,00
Polubrzi plamenik (BG6xC/F)	1,95	1,70	1,90	1,90
Polubrzi plamenik (BG7xA)			1,95	
Brzi plamenik	3,10	3,00	3,30	3,00
Plamenik za wok (BG6xC)		3,55		
Plamenik za wok (BG6xF / BG7xA)	4,00	3,90	3,90	4,00

Sadržaj kompleta za preinaku

- Mlaznice za plamenike i (prema potrebi) vijke premosnice za plinske pipce.
- Podatkovna oznaka s modificiranim specifikacijama i postavkom plina.

Potrebni alati:

- T1 Nasadni ključ (7 mm)
- T2 Odvijač s ravnom oštricom (4 mm)
- T3 Špicasta kliješta
- T4 Viličasti ključ (7 mm)
- T5 Sprej za ispitivanje istjecanja

UPUTE ZA PREINAKU

Preinaka mlaznica

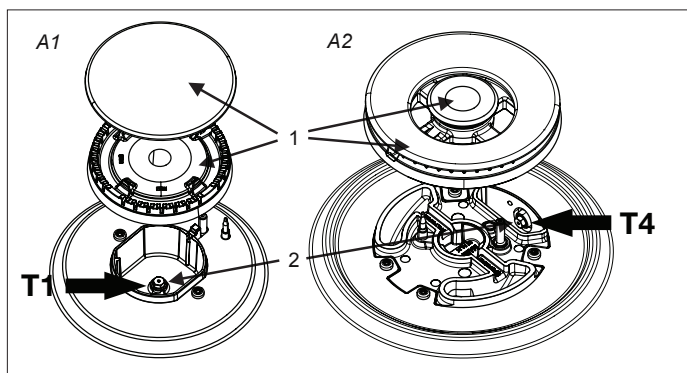


Imajte na umu: odspojite uređaj iz napajanja.

Spriječite oštećenje radne površine. Položite dijelove uređaja na zaštićenu bazu.

Da bi se izvršila preinaka radi upotrebe drukčije vrste plina, potrebno je promijeniti mlaznice. Vrijednosti su označene i na mlaznici.

1. Uklonite držače za posudu, glave plamenika, krune i poklopce (vidjeti slike A1 i A2).
Povucite kontrolne gumbе u okomitom smjeru.
2. Upotrijebite nasadni (T1) ili viličasti ključ (T4) kako biste uklonili stare mlaznice i postavili nove mlaznice u poklopce plamenika (vidjeti slike A1 i A2).



Preinaka vijaka premosnice

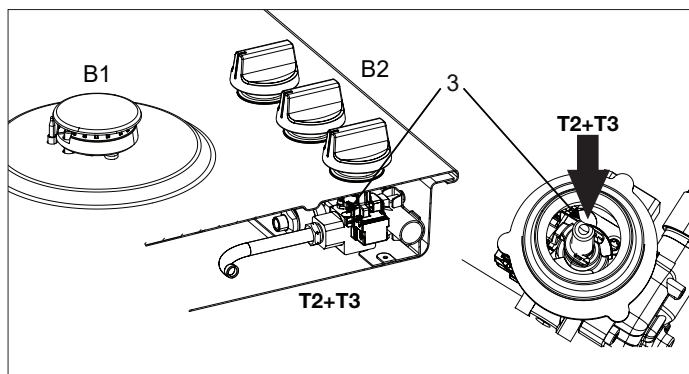
Ovisno o vrsti plina za koju se uređaj preinačuje postoje dva načina prilagodbe vijaka premosnice.

Provjerite Tablicu za preinake u stupcu „Izmjena” ako vijke premosnice treba potpuno zavrnuti (vidjeti radnju 3A), ako ih treba zamijeniti drugim vijkom premosnice (vidjeti radnju 3B) ili prilagoditi (vidjeti radnju 3C).

Vrijednosti su naznačene i na vrhu vijaka premosnice. Vijke premosnice moguće je dosegnuti s vrha ploče za kuhanje kad se uklone gumbi (B2).

UPUTE ZA PREINAKU

- 3A. S pomoću odvijača s ravnom oštricom (T2) potpuno zavrnite vijke premosnice (3) na svim plinskim pipcima.
- 3B. S pomoću odvijača s ravnom oštricom (T2) i špicastih kliješta (T3) uklonite vijke premosnice. Postavite nove vijke premosnice s pomoću špicastih kliješta i zavrnite vijke premosnice na svim plinskim pipcima s pomoću odvijača s ravnom oštricom.
- 3C. Prilagođavajte vijke premosnice (3) na svim plinskim pipcima s pomoću odvijača s ravnom oštricom (T2) dok se ne postigne stabilni plamen s minimalnim protokom plina. Provjerite je li plamen stabilan u hladnom i toplom stanju plamenika.



Provjera nepropusnosti i rada plina

Kada je uređaj povezan na opskrbu plinom, s pomoću spreja za ispitivanje istjecanja provjerite nepropusnost plina.

1. Zatvorite mlaznicu.
2. Otvorite plinski pipac.



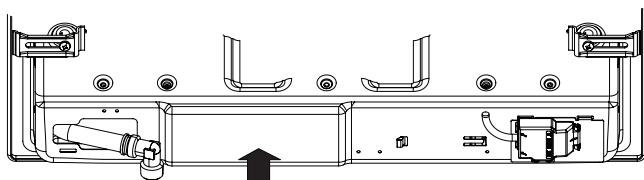
Pažnja: pritisnite i otvorite pipac kako biste zaobišli termoelektrični sigurnosni uređaj i držite ga pritisnutim.

3. Popskajte sve plinske priključke sprejem za ispitivanje istjecanja i provjerite nepropusnost plina.
4. Ponovite za svaki plamenik.

UPUTE ZA PREINAKU

Početak

1. Ponovno postavite gumbe, dijelove plamenika i držače za posudu.
2. Provjerite je li uređaj povezan na ispravnu vrstu plina i tlaka.
3. Otvorite glavni osigurač za plin.
4. Umetnite utikač u strujnu utičnicu.



ADJUSTED FOR EINGESTELLT AUF З ПОПРАВКОЮ НА PRILAGOJEN ZA PO OČIŠTĚNÍ O PRILAGOĐEN ZA AJUSTATE PENTRU	SKORYGOWANE O KORRIGÁLT НАСТРОЕНО ДЛЯ КЕЛЕСИ УШІН ТЕЦШЕЛГЕН	C1
	GXX	XX mbar

Provjera rada

1. Uključite plamenike.
2. Provjerite je li plamen normalan, jednoličan i stabilan za sve razine:
 - Kod malog plamena, pripazite da se plamen ne priguši;
 - Kod najvećeg plamena, pripazite da se plamen ne rasplamsa;
 - Tijekom rada, na kratko vrijeme bi se trebao vidjeti žuti plamen.
3. Podatkovnu oznaku s modificiranim specifikacijama i postavkom plina zalijepite preko trenutne podatkovne oznake sa starim specifikacijama (na donjoj strani uređaja blizu plinskog priključka).

Odlaganje uređaja i ambalaže

Za proizvodnju ovog uređaja upotrijebljeni su održivi materijali.

Ambalaža uređaja može se reciklirati. Možda su upotrijebljeni sljedeći materijali:

- karton;
- papir;
- polietilenski premaz (PE);
- polistiren bez CFC-a (polistirenska čvrsta pjena);
- polipropilenske trake (PP).

Zbrinite ove materijale odgovorno u skladu s važećim propisima.



Kako bi se istaknuo zahtjev za zasebno prikupljanje kućanskih električnih uređaja, na proizvodu se nalazi simbol prekrížene kante za smeće.

To znači da se na kraju vijeka trajanja proizvod ne smije zbrinuti kao gradski otpad. Mora se odvesti na posebno mjesto za prikupljanje otpada koje su odredile lokalne vlasti ili kod dobavljača koji nudi tu uslugu. Zasebnim zbrinjavanjem kućanskih uređaja poput ove ploče za kuhanje izbjegavaju se moguće negativne posljedice za okoliš i zdravlje i omogućuje se obnavljanje sastavnih materijala, što dovodi do značajnih ušteda energije i resursa.



Imajte na umu! Nemojte bacati slomljenu staklokeramičku ploču u reciklažni kontejner za staklo, već je odnesite u lokalni reciklažni centar.

Izjava o sukladnosti



Ovime izjavljujemo da su naši proizvodi u skladu s primjenjivim europskim direktivama, zakonima i propisima, kao i zahtjevima naznačenima u referentnim normama.



GORENJE gospodinjski aparati, d.o.o.

Adresa: Partizanska 12, 3320 Velenje, Slovenija

Telefonski broj: +386 (0)3 899 10 00

Faks: +386 (0)3 899 28 00

www.gorenje.com

gorenje



810101

hr (01-20)