
gorenje

Ⓜ

Felhasználói kézikönyv
Telepítési utasítás
Átalakítási utasítás

BG6xA

BG6xC

BG6xD

BG6xF

BG7xA



Alkalmazott piktogramok:



Fontos információ



Tipp



Gázcsatlakozás



Elektromos bekötés



Helyes



Helytelen

Biztonsági előírások

Biztonságos használat	4
Gyermekek és kiszolgáltatott emberek	7

Felhasználói kézikönyv

Típusok	8
Leírás	9
A 66/2014 rendelet szerinti információ (csak EU)	9
Használat	10
Hibatáblázat	11

Telepítési utasítás

Biztonsági előírások	12
Szervizelés	13
A telepítés előkészítése	14
Tömítőszalag	15
Gázcsatlakozás	16
Beépített	16
Csatlakoztatás és tesztelés	16

Átalakítási utasítás

Átalakítási utasítás	17
Átalakítási táblázat	17
Teljesítménytáblázat (kW-g/ó)	18
A fűvókák átalakítása	19
Az állítócsavarok átalakítása	19
A gáztömörtség és a működés ellenőrzése	20
Indítás	21
A működés ellenőrzése	21

Környezetvédelmi szempontok

A készülék és a csomagolás ártalmatlanítása	22
---------------------------------------------	----

FIGYELMESEN OLVASSA EL, ÉS ŐRIZZE MEG KÉSŐBBI HIVATKOZÁS CÉLJÁBÓL!

Biztonságos használat



- A biztonsági utasítások és óvintézkedések figyelmen kívül hagyásából eredő károkért a gyártó felelősséget nem vállal.
- A garancia nem terjed ki a nem megfelelő csatlakoztatásra, helytelen szerelésre, ill. a rendeltetésellenes használatra.
- **FIGYELMEZTETÉS:** a készülék és annak hozzáférhető részei használat közben felforrósodnak. Ne érintse meg a forró alkatrészeket. A 8 évnél fiatalabb gyermekeket tartsa távol a készüléktől, ha nem tudja őket folyamatosan felügyelni.
- **FIGYELMEZTETÉS:** tűzveszély – soha ne hagyjon semmit a főzőlapon.
- **VIGYÁZAT:** A főzési folyamatot felügyelni kell. A rövid főzési folyamatokat folyamatosan felügyelni kell.
- **FIGYELMEZTETÉS:** ha egy főzőlapon zsírral vagy olajjal felügyelet nélkül süt, az veszélyes lehet, és tüzet okozhat.
- **SOHA** ne próbálja a tüzet vízzel eloltani. Ehelyett kapcsolja ki a készüléket, majd takarja le a lángokat pl. egy fedővel vagy tűzálló takaróval.
- Soha ne flambírozzon elszívóernyő alatt. A magasra csapó lángok akkor is tüzet okozhatnak, ha az elszívóernyő ki van kapcsolva.
- **FIGYELMEZTETÉS:** kizárólag a készülékgyártó által tervezett vagy az utasításokban általa alkalmasként megjelölt főzőlapvédőket, illetve a készülékben található főzőlapvédőket használja.
A nem megfelelő védőelemek használata balesetveszélyes.
- A főzőlapot csak étel elkészítésére szabad használni.
A készüléket tilos helyiségek fűtésére használni.

- A főzőlapon ne melegítsen lezárt konzervdobozt.
A konzervdobozokban megnövekedő nyomás szétvetheti őket. Ez sérülést okozhat, vagy leforrázhatja.
- Soha ne takarja le a készüléket ronggyal vagy hasonló eszközzel. Tűzveszély áll fenn, ha a készülék túl forró, vagy be van kapcsolva.
- Ne használja a készüléket munkalapként. A berendezés véletlenül bekapcsolódhat, vagy még forró lehet, ami azt jelenti, hogy a tárgyak megolvadhatnak, felforrósodhatnak vagy meggyulladhatnak.
- Ne használja a készüléket 5 °C alatt.
- A készüléket nem szabad kültéren elhelyezni és kültéren használni.
- Első használatkor a főzőlap jellegzetes „új szagot” kelt. Ne aggódjon, ez normális jelenség. Ha a konyha jól szellőzik, ez a szag hamarosan eltűnik.
- A készüléket nem szabad külső időzítő beiktatásával vagy külön távirányítóval üzemeltetni.
- Soha ne nyissa fel a készülék burkolatát.
- Soha ne tisztítsa a főzőlapot magasnyomású mosóval, vagy gőzborotvával.
- A kerámia főzőlap nagyon erős, de nem törhetetlen. Egy ráeső fűszeres tégely vagy éles konyhaeszköz eltörheti.
- A lábostartókról hiányzó gumilábak karcolásokat okozhatnak a csepegtetőtálcán, vagy az égő gyengén éghet miattuk. Ha a gumilábak hiányoznak, forduljon szervizosztályunkhoz.
- Az égők biztonságos, helyes működése érdekében rendszeresen tisztítsa meg az égő részeit.



- **FIGYELMEZTETÉS** A főzőlap üvegének eltörése esetén:
 - azonnal állítsa le az összes égőt és minden elektromos fűtőelemet, és válassza le a készüléket a tápellátásról.
 - ne érintse meg a készülék felületét.
 - ne használja a készüléket.

- **VIGYÁZAT:** A gázos főzőlap használata hőfejlődéssel és pára képződéssel jár, ill. égéstermékek képződésével abban a helyiségben, ahol üzemeltetik. Gondoskodjon a konyha megfelelő szellőzéséről, főleg a készülék használata közben. A természetes szellőzőnyílásokat tartsa nyitva, vagy szereljen fel mechanikus szellőzőeszközt (mechanikus elszívóernyő).
- Ha köztes alsórész nélkül engedélyezett a készülék alatti fiók (lásd a telepítési utasításokat), akkor itt nem szabad gyúlékony tárgyakat/anyagokat tárolni. Győződjön meg arról, hogy néhány centiméteres megfelelő távolság van a főzőlap alja és az esetleges fiókok tartalma között.
- Használat közben és közvetlenül utána a gázrőzsa alkatrészei forróak. Ne érintse meg őket, és ügyeljen arra, hogy nem hőálló anyagok ne érhessenek hozzájuk.
- A forró égőkupakokat és edénytartó rácsokat soha ne merítse hideg vízbe. A gyors hűtés károsíthatja a zománcbevonatot.
- A serpenyő és a gomb vagy a nem hőálló fal közötti távolság mindig legalább egy centiméter legyen. Kisebb távolság esetén a magas hőmérséklet deformálhatja vagy elszínezheti a gombokat és a falat.
- Mindig használja az edénytartó rácsokat és a megfelelő konyhaeszközöket.
- Az edényt mindig az edénytartó rácsra helyezze. Az edényt közvetlenül az égő kupakjára helyezve veszélyes helyzet állhat elő.
- Az alumínium tálca vagy fólia nem használható főzőedényként. Ráéghet az égő kupakjára és az edénytartó rácsra.

- A főzőlap csak akkor működik hatékonyan, ha az égő alkatrészeit a vezetőperemek mentén szerelik össze. Győződjön meg arról, hogy az edénytartók megfelelően egymás mellé vannak sorolva, és a csepegőtálcán vízszintesen helyezkednek el. Az edényeket csak ezt követően lehet stabilan elhelyezni.
- Az edényfogó kesztyűket és a konyharuhákat tartsa távol a lángtól.
- Ne használjon sütőlemezt és sütőlapot.

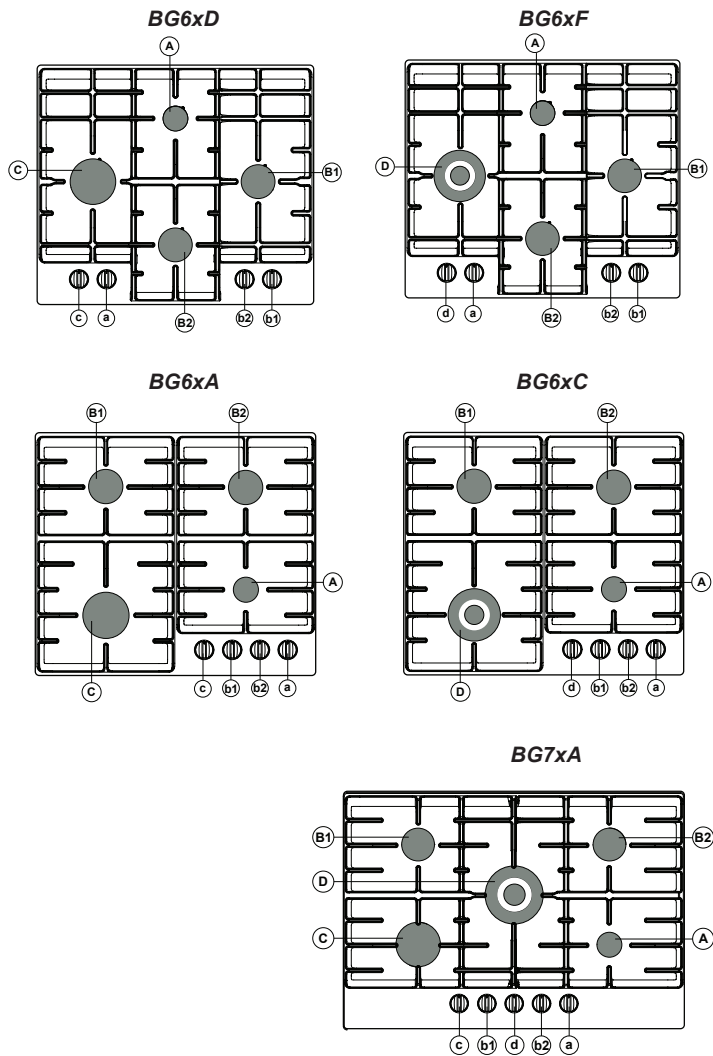
Gyermekek és kiszolgáltatott emberek



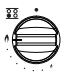
- A készüléket 8 éves vagy annál idősebb gyermekek, illetve korlátozott fizikai, érzékszervi vagy mentális képességekkel rendelkező, illetve megfelelő tapasztalattal és tudással nem rendelkező személyek csak felügyelet és a biztonságos használat módját ismertető eligazítás mellett, a lehetséges kockázatok megértését követően használhatják.
- Ne engedje meg gyerekeknek, hogy a készülékkel játszanak. Ne engedje meg gyerekeknek, hogy a készüléket felügyelet nélkül tisztítsák vagy karbantartsák.
- A készülék felett és mögött ne tartson olyan tárgyakat, amelyeket a gyermekek érdekesnek találhatnak.
- A főzőzónák/égők használat közben felforrósodnak, és utána is forróak maradnak egy ideig. A kisgyermeket a főzőlaptól főzéskor és azt követően tartsa távol.

Típusok

Aa - Segédégő
Bb - Félgyors égő
Cc - Gyorségő
Dd - Wok égő



Leírás

	G20 / 25 mbar			
	Égő	BG6xA BG6xD	BG6xC BG6xF	BG7xA
Aa	Segéd	1,00 kW	1,00 kW	1,00 kW
Bb	Félgyors	1,90 kW	1,90 kW	1,90 kW
Cc	Gyors	3,00 kW		3,00 kW
Dd	Wok		4,10 kW	4,10 kW

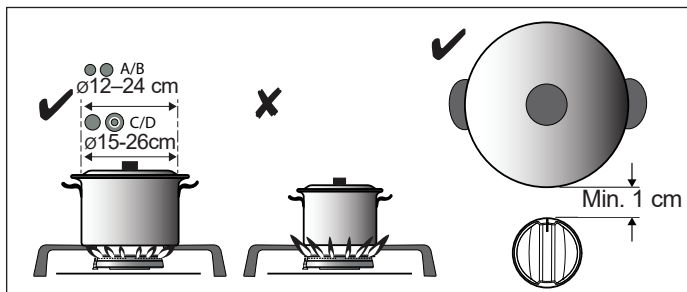
Az (EU) 66/2014 rendelet szerinti információ

Az EN60350-2 szerinti mérések

Típusazonosító		BG6xA / BG6xD	BG6xC / BG6xF	BG7xA
Főzőlap típusa		Gáz főzőlap	Gáz főzőlap	Gáz főzőlap
Gázégők száma		4	4	5
Melegítési technológia		Gázégő	Gázégő	Gázégő
Egy gázégőre eső energiahatékonyság (EE _{gázégő}) %-ban	Félgyors égő:	59.4	59.4	58.1
	Gyorségő:	58.5	58.5	57.1
	Wok égő:			55.1
A gáz főzőlap energiahatékonysága (EE _{gáz főzőlap}) %-ban		59.1	59.1	57.1

FELHASZNÁLÓI KÉZIKÖNYV

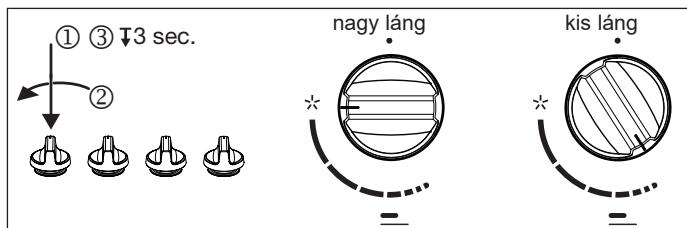
Használat



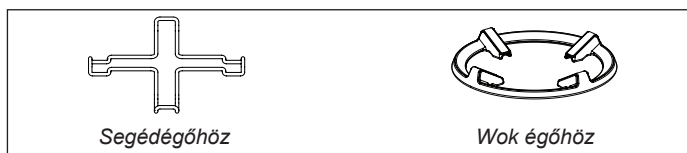
A serpenyő és a nem hőálló fal közötti távolság mindig legalább egy centiméter legyen. Kisebb távolság esetén a magas hőmérséklet deformálhatja vagy elszínezheti a gombokat és a falat.

Vezérlés:

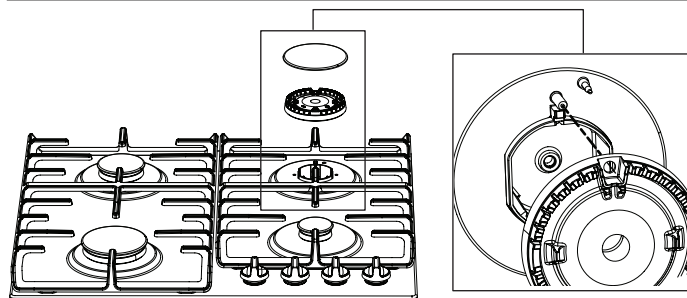
- (1) Megnyomni
- (2) Balra forgatni + tartani
- (3) 3 másodpercig lenyomva tartani



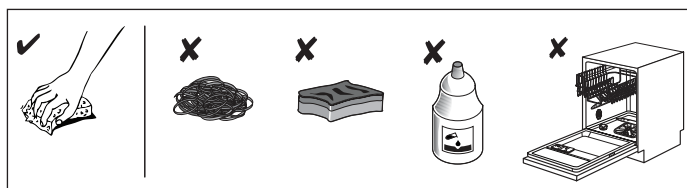
Tartozékok:



Égő helyzete:



Tisztítás:



Hibatáblázat

Alább néhány gyakori hiba elhárítására vonatkozó javaslat olvasható.

Mi történt?	Lehetséges ok	Mi a teendő?
Az égők nem égnek. A láng nem egyenletes / instabil.	A láng a helytelen gázteljesítmény-beállítás miatt egyenetlen.	Szakértővel ellenőriztesse a gázvezetékét!
Az égők lángja hirtelen megváltozik.	A főzőlap alkatrészei helytelenül vannak összeállítva.	Állítsa össze az égőt megfelelően.
Az égő begyújtása hosszabb ideig tart.	A főzőlap alkatrészei helytelenül vannak összeállítva.	Állítsa össze az égőt megfelelően.
Röviddel a begyújtás után a láng kialszik.	A gombot túl rövid ideig vagy túl gyengén nyomták meg.	A gombot tartsa nyomva hosszabb ideig.
A rács elszíneződött az égő körül	Ez egy gyakori jelenség, amit a magas hőmérséklet okoz.	Fémápoló tisztítószerrel tisztítsa meg a rácsot.
Az elektromos áramellátás megszakadt.	Lehet, hogy kiolvadt a biztosíték.	Ellenőrizze a biztosítéktáblát, és cserélje ki a kiolvadt biztosítékot.
Nem működik az égők elektromos begyújtása	A szikragyújtó és az égő között étel- vagy tisztítószer maradványok vannak.	Nyissa fel és óvatosan tisztítsa meg a szikragyújtó és az égő közötti hézagot.
Az égő kupakja szennyezettnek tűnik.	A szokásos elpiszkolódás.	Tisztítsa meg az égő kupakjait fémápoló tisztítószerrel.

A szerviztechnikus kiszállását a garanciális időszakban felszámítjuk, ha a készülék nem rendeltetésszerű használat miatt vált működésképtelenné. Ezeket az utasításokat mindig könnyen hozzáférhető helyen tárolja; ha a készüléket harmadik személynek adja át, mellékelje hozzá ezeket az utasításokat is.



Ha a probléma a fenti utasítások betartása ellenére is fennáll, hívjon egy hivatalos márkaszervizt. A jótállásunk nem terjed ki olyan hibák, ill. garanciális igények érvényesítésére, amelyeket a helytelen csatlakoztatás vagy a készülék nem rendeltetésszerű használata okozott. Ilyen esetekben a javítás költségét a tulajdonos viseli.

Biztonsági előírások



- Ezt a készüléket csak hivatásos telepítő szakember kötheti be.
- Beépítés előtt biztosítsa, hogy a helyi hálózati áram paraméterei (feszültség, frekvencia, a gáz és gáznyomás jellege), a készülék beállításával kompatibilisek.
- A készüléket földelni kell.
- A készülék adattábláján fel van tüntetve a készülék feszültsége, frekvenciája, teljesítménye, gáztípusa, valamint az ország, amelybe a használatát tervezték.



- Elektromos bekötés: I. osztály - 220–240 V - 50/60 Hz - max. 1 W.
Az elektromos bekötést a nemzeti és helyi jogszabályok szerint kell elvégezni.
- A fali aljzatnak és a villásdugónak mindig hozzáférhetőnek kell lennie.
- Ha egy fix telepítésű készülék nincs tápvezetékekkel és villásdugóval ellátva, ill. nem választható le más, valamennyi pólus teljes érintkező leválasztásával működő módon a hálózati áramellátásról III. kategóriájú túlfeszültség esetén, akkor az ilyen leválasztást biztosító berendezést a fix kábelezésbe kell bekötni a kábelezési szabályoknak megfelelően. A tápvezetékekbe legalább 3 mm-es érintkezőhézagú omnipoláris kapcsolót iktatva ez a követelmény teljesül.
- A csatlakozókábelnek feszülés nélkül kell lógnia, és nem szabad a konyhabútoron keresztül vezetni.



- Gázcsatlakozás 1/2" ISO 228 / ISO 7-1 / EN 10226-1 (1/2" ISO 228 / 1/2" ISO 228 – csak FR).
A gázcsatlakozásnak meg kell felelnie az országos és helyi előírásoknak. A gáz műszaki paramétereit lásd a készülék címkéjén.

- A készülék nincs égéstermék-elszívó rendszerre csatlakoztatva. Telepítését és bekötését az aktuális telepítési előírások szerint kell végrehajtani. Különösen figyelni kell a szellőzésre vonatkozó követelményekre.
- Javasolt a gáz főzőlapot fix csővel bekötni. A speciális biztonsági tömlővel történő bekötés szintén megengedett.
- A sütő mögötti csőrésznek teljes egészben fémből kell készülnie.
- A biztonsági tömlő nem törhet meg, és nem érhet a konyhai eszközök mozgó alkatrészeihez.
- A gázlezáró szelepet mindig könnyen hozzáférhető helyre kell szerelni.
- A főzőlapot csak vízszintes munkalapba szabad beépíteni.
- A készüléket körülvevő falfelület és konyhai munkalap minimális hőállósága 85 °C legyen. Bár maga a készülék nem melegszik fel, a forró főzőlap által sugárzott hő elszínezheti vagy deformálhatja a környező felületeket.

Szervizelés

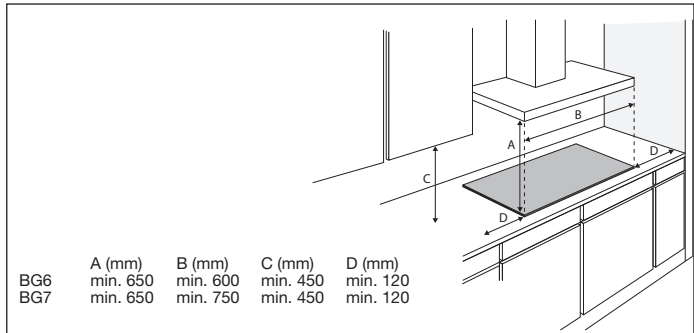


- A hibás alkatrészeket csak eredeti alkatrészekkel szabad kicserélni. A gyártó csak eredeti alkatrészekre tudja garantálni, hogy azok megfelelnek a biztonsági követelményeknek.
- Ha a tápkábel megsérült, azt a gyártónak, saját szerviztechnikusának vagy hasonlóan képzett személynek kell kicserélnie a veszély elkerülése érdekében.

TELEPÍTÉSI UTASÍTÁS

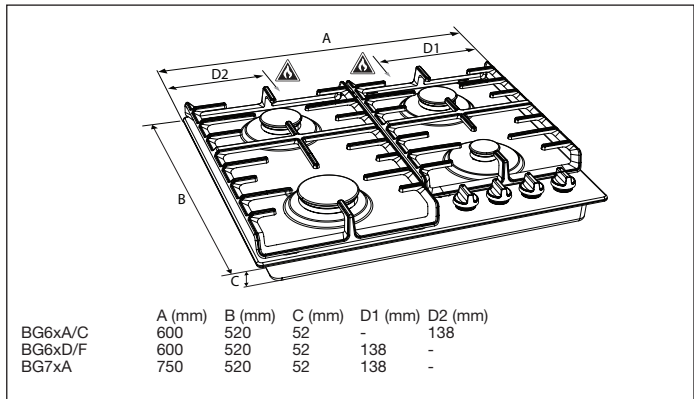
A telepítés előkészítése

Szabad hely a készülék körül

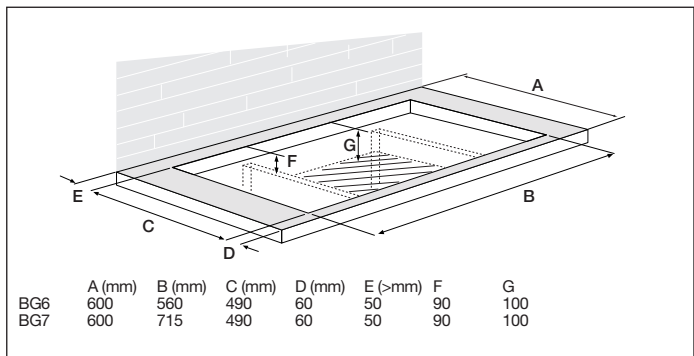


Méreték

Készülék:

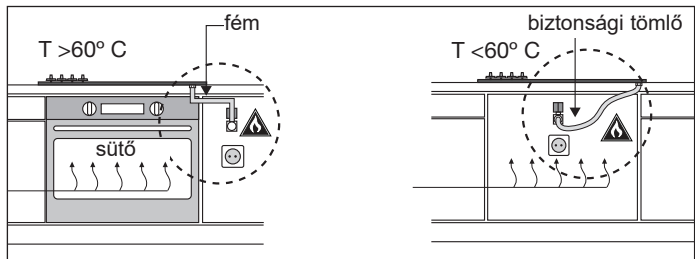
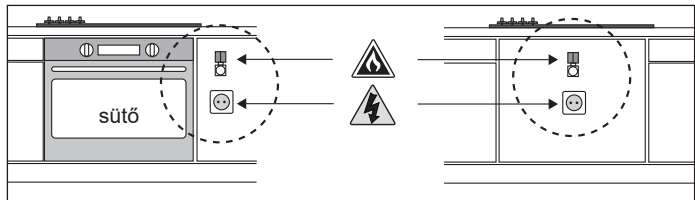


Beépített:



TELEPÍTÉSI UTASÍTÁS

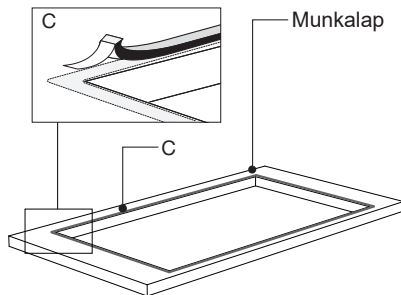
Hozzáférhetőség



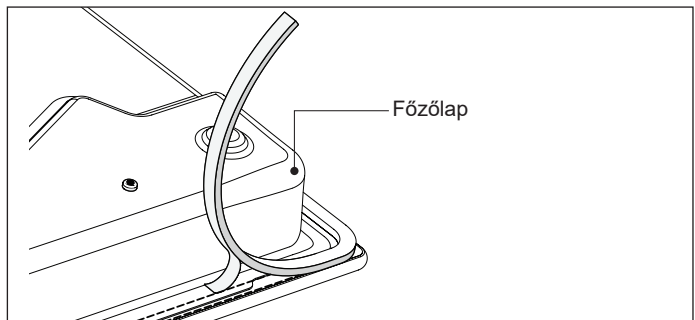
Tömítőszalag



Rozsdamentes acél csepegőtálca

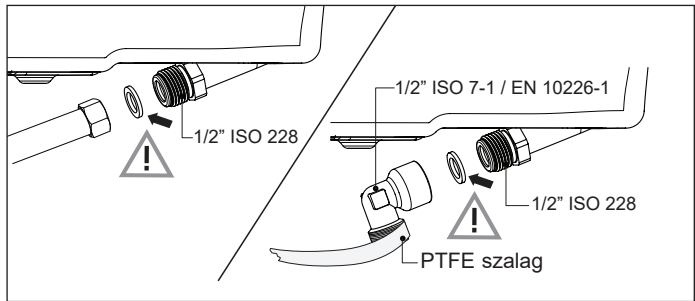


Üveg csepegőtálca

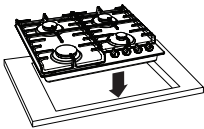


TELEPÍTÉSI UTASÍTÁS

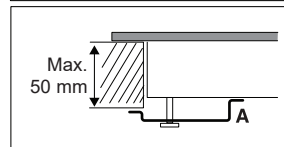
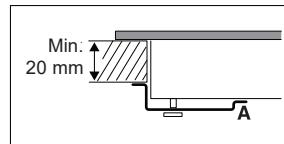
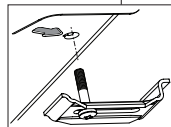
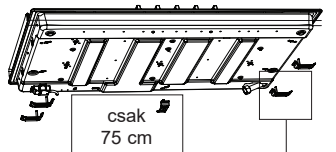
Gázcsatlakozás



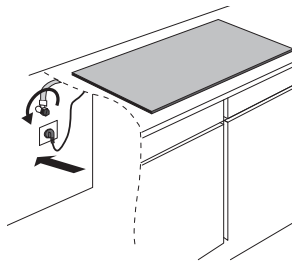
Beépített



Ha mellékelve van



Csatlakoztatás és tesztelés



Ellenőrizze a csatlakozások gáztömörségét.

ÁTALAKÍTÁSI UTASÍTÁS

Átalakítási utasítás



Átállítás más gáztípusra.



Figyelem! Ezeknek az utasításoknak a szakképesítetlen személy általi végrehajtása veszélyes helyzeteket idézhet elő. A szállító nem felelős a jelen utasítások nem a szállító alkalmazásában álló szakemberek általi helytelen végrehajtásából eredő következményekért (veszélyhelyzet kialakulása és/vagy személyi sérülés vagy vagyoni káresemény). A jelen utasítások szakszerűtlen végrehajtásából eredő következményi káreseményekre a garancia nem érvényes.

Ezzel az átalakító készlettel a főzőlapot különböző gáztípusokkal történő használatra alakíthatja át. Lásd az átalakítási táblázatot.

Átalakítási táblázat

Gáz típusa	P mBar	Módosítás	Segéd	Félgyors	Gyors
			fűvóka	fűvóka	fűvóka
G20	25	-	68	95	110
Átalakítás G20 / 25 mbar-ról:					
G30	30	Cserélje ki a fűvókát, és az állítócsavart hajtsa be (lásd: 3A).	50	65	85

Gáz típusa	P mBar	Módosítás	Wok (BG6xC)	Wok (BG6xF)
			fűvóka	fűvóka
G20	25	-	132	145
Átalakítás G20 / 25 mbar-ról:				
G30	30	Cserélje ki a fűvókát, és az állítócsavart hajtsa be (lásd: 3A).	94	100

ÁTALAKÍTÁSI UTASÍTÁS

Teljesítménytáblázat (kW-gr/h):

	G20 13 mbar	G30 28-30 mbar
Segédégő (BG6xC/F)	1,05	1,00
Segédégő (BG7xA)		1,05
Félgyors égő	1,95	1,70
Gyorségő	3,10	3,00
Wok égő (BG6xC)		3,55
Wok égő (BG6xF / BG7xA)	4,00	3,90

Az átalakító készlet tartalma

- Égőfűvókák, valamint (ha alkalmazható) állítócsavarok a gázcsapokhoz.
- Adatcímké a módosított gázparaméterekkel és beállításokkal.

Szükséges szerszámok:

- T1 Dugókulcs (7 mm)
- T2 Normál csavarhúzó (4 mm)
- T3 Laposfogó
- T4 Villáskulcs (7 mm)
- T5 Szivárgásellenőrző spray

A fűvókák átalakítása



Figyelem: A készüléket kösse le a hálózati áramról.

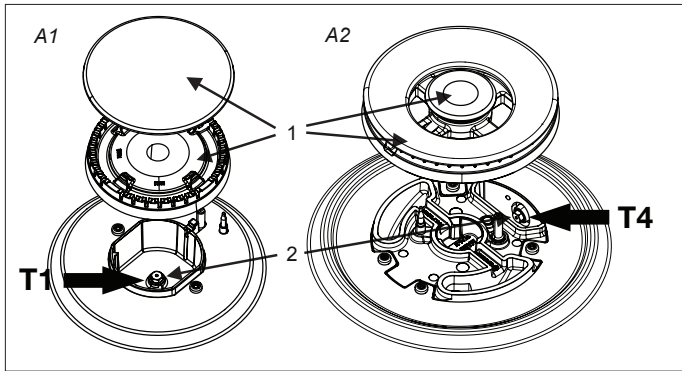
Ügyeljen arra, hogy a munkalap felületét ne sértse meg. A készülék alkatrészeit fedtesse egy védelmet biztosító lapra.

Más gáztípushoz történő átalakításhoz a fűvókákat ki kell cserélni.

Az értékek a fűvókán is fel vannak tüntetve.

1. Távolítsa el az edénytartó rácsot, az égőfejeket, a koronákat és kupakokat (lásd az A1 és A2 képeket).
A forgatógombokat függőlegesen húzza le.
2. Használja a dugókulcsot (T1) vagy villáskulcsot (T4) a régi fűvókák eltávolításához, és helyezze az új fűvókákat az égőfejekbe (lásd az A1 és A2 képeket).

ÁTALAKÍTÁSI UTASÍTÁS



Az állítócsavarok átalakítása

A gáz típusától függően, amelyhez a készüléket átalakítják, az állítócsavarokat kétféle módon lehet beállítani.

Ellenőrizze az átalakítási táblázatot a „Módosítás” oszlopban, ha az állítócsavarokat teljesen be kell hajtani (lásd a 3A műveletet), az állítócsavart másikra kell cserélni (lásd a 3B műveletet) vagy át kell állítani (lásd a 3C műveletet).

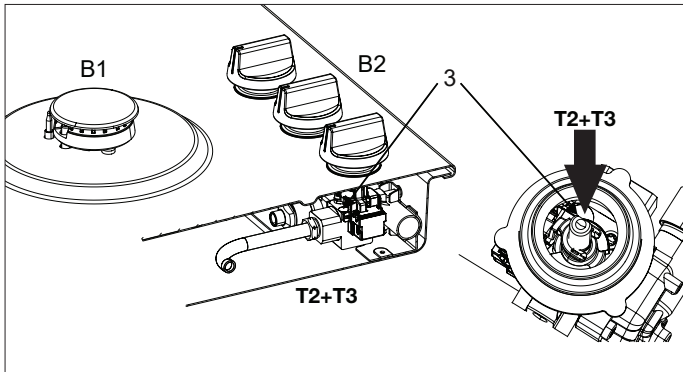
Az értékek az állítócsavarok fején is fel vannak tüntetve. Az állítócsavarok a főzőlap teteje felől érhetők el, amikor a gombokat lehúzzák (B2).

3A. Hajtsa be teljesen az összes gázcsap állítócsavarját (3) a normál csavarhúzó (T2) segítségével.

3B. Szerelje ki az állítócsavarokat (3) a normál csavarhúzó (T2) és a laposfogó (T3) segítségével. Helyezze az új állítócsavart a helyére egy laposfogóval, ill. hajtsa be az összes állítócsavart a normál csavarhúzó segítségével.

3C. Állítsa be az összes gázcsap állítócsavarját (3) a normál csavarhúzóval (T2), amíg minimális gázáram mellett stabil lánggal ég. Kérjük, ellenőrizze, hogy a láng stabil-e hideg és forró égő mellett.

ÁTALAKÍTÁSI UTASÍTÁS



A gáztömörség és a működés ellenőrzése

Amikor a készüléket a hálózati gázra csatlakoztatják, szivárgásvizsgáló spray segítségével ellenőrizze a gáztömörséget.

1. Tömítse a befecskendezőt.
2. Nyissa ki a gázcsapot.



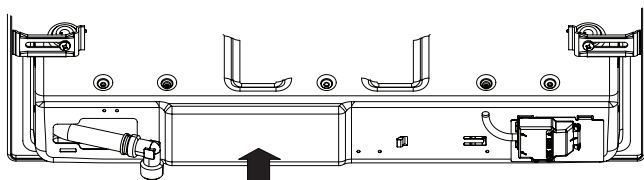
Figyelem: nyomja meg és nyissa ki a csapot, hogy felülbírálja a termoelektromos biztonsági eszközt, és tartsa lenyomva.

3. Fújjon szivárgásellenőrző spray-t az összes gázcsatlakozásra, és ellenőrizze a gáztömörséget.
4. Ezt ismételje meg minden égőre.

ÁTALAKÍTÁSI UTASÍTÁS

Indítás

1. Helyezze vissza a gombokat, az égők részeit és az edénytartó rácsokat.
2. Ellenőrizze, hogy a készülék a megfelelő gáztípusú hálózatra van-e csatlakoztatva, a megfelelő nyomáson.
3. Nyissa ki a fő gázvezető szelepet.
4. Dugja be a villásdugót a hálózati aljzatba.



ADJUSTED FOR EINGESTELLT AUF З ПОПРАВКОЮ НА PRILAGOJEN ZA PO OČIŠTĚNÍ O PO OČIŠTENÍ O PRILAGODEN ZA AJUSTATE PENTRU	SKORYGOWANE O KORRIGÁLT НАСТРОЕНО ДЛЯ КЕЛЕСИ УШИН ТЕҢШЕЛГЕН	C1
GXX		XX mbar

A működés ellenőrzése

1. Gyújtsa be az égőket.
2. Ellenőrizze, hogy a láng profilja normál, egyenletes és stabil az egész állítási tartományon;
 - Ellenőrizze, hogy a lecsavart láng nem alszik-e ki;
 - Ellenőrizze, hogy a láng nem fújódik-e el amikor maximumra van tekerve;
 - Égés közben nem szabad hosszú, sárga lángnyelveknek megjelenniük.
3. A módosított gázparamétereket és beállításokat tartalmazó adatlapot ragassza a régi címkére (a gázkészülékek alján, a gázcsatlakozás közelében található).

A készülék és a csomagolás ártalmatlanítása

A készülék gyártásához újrahasznosítható anyagokat használtak fel.

A készülék csomagolása újrahasznosítható. A csomagolás az alábbiakból állhat:

- kartonpapír;
- papír;
- polietilén fólia;
- CFC-mentes polisztirol (merev PS hab);
- polipropilén (PP) szalag.

Ezeket az anyagokat környezetbarát módon, az országos rendelkezéseket figyelembe véve ártalmatlanítsa.



Hogy a háztartási elektromos készülékek külön begyűjtésére vonatkozó követelményt jelölje, a kereszttel áthúzott szemetesedény szimbóluma van a készüléken feltüntetve.

Ez azt jelenti, hogy az élettartama végén a terméket nem szabad háztartási hulladékként ártalmatlanítani. Speciális helyi, kijelölt hulladékgyűjtő hatósághoz vagy ilyen szolgáltatást nyújtó vállalathoz kell eljuttatni. Az olyan háztartási eszközök ártalmatlanítása, mint a jelen főzőlap, nem jár az egészségre, ill. a környezetre káros hatásokkal, és lehetővé teszi az alapanyagok visszanyerését, jelentős energia- és nyersanyag-megtakarítást eredményezve.



Figyelem! A törött kerámia főzőlapot ne dobja az újrahasznosítandó üveghulladék konténerébe, hanem a település hulladékgyűjtő telepére vigye.

Megfelelőségi nyilatkozat



Ezennel igazoljuk, hogy termékeink megfelelnek a vonatkozó európai irányelveknek, szabályozásoknak és rendeleteknek, valamint a hivatkozott szabványokban előírt követelményeknek.



GORENJE gospodinjski aparati, d.o.o.

Cím: Partizanska 12, 3320 Velenje, Szlovénia

Telefon: +386 (0)3 899 10 00

Fax: +386 (0)3 899 28 00

www.gorenje.com

gorenje



810097

hu (01-20)