
gorenje

PL

Podręcznik użytkownika
Instrukcja instalacji
Instrukcja konwersji

BG6xA
BG6xB
BG6xC
BG6xD
BG6xE
BG6xF



Stosowane symbole



Istotne informacje



Wskazówka



Przyłącze gazu



Przyłącze elektryczne



Prawidłowo



Nieprawidłowo

Przepisy bezpieczeństwa

Bezpieczeństwo użytkownika	4
Dzieci i osoby szczególnie zagrożone	6

Podręcznik użytkownika

Modele	8
Opis	8
Informacje dotyczące rozporządzenia (UE) 66/2014	8
Eksploatacja	9
Tabela usterek	10

Instrukcja instalacji

Przepisy bezpieczeństwa	11
Serwisowanie	11
Przygotowanie do instalacji	12
Taśma uszczelniająca	13
Przyłącze gazu	14
Zabudowa	14
Podłączanie i testowanie	14

Instrukcja konwersji

Instrukcja konwersji	15
Tabela konwersji	15
Moc płyty (kW)	16
Konwersja dysz	16
Konwersja śrub obejściowych	17
Kontrola szczelności i działania	17
Uruchamianie	18
Kontrola działania	18

Kwestie środowiskowe

Utylizacja opakowania i urządzenia	18
------------------------------------	----

PRZECZYTAĆ DOKŁADNIE I ZACHOWAĆ DO WYKORZYSTANIA W PRZYSZŁOŚCI!

Bezpieczeństwo użytkowania



- Producent nie ponosi odpowiedzialności za jakiegokolwiek szkody wynikające z niestosowania się do instrukcji bezpieczeństwa oraz ostrzeżeń.
- Uszkodzenia spowodowane nieprawidłowym podłączeniem, mocowaniem lub niewłaściwą eksploatacją nie są objęte gwarancją.
- **OSTRZEŻENIE:** niniejsze urządzenie oraz jego odsłonięte części nagrzewają się podczas użytkowania. Nie wolno dotykać gorących części. Dzieci w wieku poniżej 8 lat nie powinny zbliżać się do urządzenia, jeśli nie znajdują się pod stałym nadzorem.
- **OSTRZEŻENIE:** ryzyko pożaru – zabrania się układania jakichkolwiek obiektów na płycie grzejnej.
- **PRZESTROGA:** gotowanie powinno odbywać się pod nadzorem. Krótkie gotowanie powinno odbywać się pod ciągłym nadzorem.
- **OSTRZEŻENIE:** smażenie z użyciem tłuszczu lub oleju bez nadzoru może stwarzać ryzyko pożaru.
- **ZABRANIA** się gaszenia pożaru za pomocą wody. W takiej sytuacji należy wyłączyć urządzenie i zakryć płomień, np. za pomocą koca pożarowego.
- Zabrania się flambirowania pod okapem kuchennym. Wysokie płomień mogą wywołać pożar nawet przy wyłączonym okapie.
- **OSTRZEŻENIE:** należy stosować jedynie osłony płyty grzejnej zaprojektowane przez producenta urządzenia, określone przez niego w instrukcji użytkowania lub osłony dostarczone wraz z urządzeniem. Korzystanie z niewłaściwych osłon może doprowadzić do wypadków.
- Płytę grzejną można stosować jedynie do przygotowywania żywności. Nie można jej stosować do ogrzewania pomieszczeń.

- Na płycie nie wolno podgrzewać zamkniętych puszek. Ciśnienie rosnące w ich wnętrzu może doprowadzić do wybuchu puszek.
Może być to przyczyną obrażeń lub poparzeń.
- Zabrania się zakrywania urządzenia tkaniną lub podobnym materiałem. Jeśli płyta będzie włączona lub nadal gorąca, może to doprowadzić do wybuchy pożaru.
- Zabrania się wykorzystywania urządzenia jako blatu kuchennego. Płyta może zostać przypadkowo włączona lub być nadal gorąca, co może spowodować stopienie się obiektów, ich rozgrzanie lub wywołać pożar.
- Nie wolno korzystać z urządzenia w temperaturach poniżej 5°C.
- Umieszczanie lub korzystanie z płyty grzejnej poza pomieszczeniami jest zabronione.
- Przy pierwszym korzystaniu z urządzenia może pojawić się „nowy zapach”. Jest to normalne zjawisko. Jeśli kuchnia jest odpowiednio wentylowana, zapach szybko zniknie.
- Urządzenie nie jest zaprojektowane do obsługi za pomocą zewnętrznego zegara lub odrębnego systemu zdalnego sterowania.
- Zabrania się otwierania obudowy urządzenia.
- Do czyszczenia płyty grzejnej nie wolno używać myjek ciśnieniowych ani parowych.
- Blat ceramiczny jest bardzo wytrzymały, ale można go uszkodzić, np. może pęknąć po upuszczeniu na niego słoika lub ostrego narzędzia.
- Brak gumowych stopiek podstawek pod patelnie może powodować zarysowania tacy ociekowej lub słabe spalanie palnika. W przypadku braku gumowej stopki należy skontaktować się z naszym działem serwisowym.



- **OSTRZEŻENIE** W przypadku pęknięcia panelu szklanego:
– należy natychmiast wyłączyć wszystkie palniki oraz elementy grzewcze oraz odłączyć urządzenie od zasilania;

- nie wolno dotykać powierzchni urządzenia;
- nie wolno korzystać z urządzenia.
- **PRZESTROGA:** Stosowanie urządzeń do gotowania na gazie powoduje generowanie ciepła, wilgoci oraz produktów spalania w pomieszczeniu, w którym jest eksploatowane. Należy się upewnić, że kuchnia jest dobrze wentylowana, szczególnie gdy urządzenie jest eksploatowane. Należy pozostawić odsłonięte otwory wentylacyjne lub zainstalować system wentylacji mechanicznej (okap kuchenny).
- Podczas użytkowania oraz tuż po zakończeniu gotowania elementy palnika są gorące. Nie wolno ich dotykać; należy także unikać ich kontaktu z materiałami nieodpornymi na wysokie temperatury.
- Zabrania się zanurzania pokryw palnika oraz rusztów palnika w zimnej wodzie. Szybki spadek temperatury może spowodować uszkodzenie emalii.
- Odległość między naczyniem i pokręteł lub ścianą nieżaroodporną powinna być zawsze większa niż dwa centymetry. W przypadku mniejszych odległości wysoka temperatura może spowodować przebarwienie i/lub deformację pokręteł lub ściany.
- Zawsze należy stosować ruszty nad palnikami oraz odpowiednie naczynia.
- Naczynie należy zawsze umieszczać na ruszcie nad palnikiem. Ułożenie naczynia bezpośrednio na pokrywie palnika może prowadzić do niebezpiecznych sytuacji.
- Tace aluminiowe lub foliowe nie nadają się do stosowania jako naczynia do gotowania. Mogą wtopić się w pokrywy palników oraz ruszty nad palnikami.
- Płyta grzejna będzie działać skutecznie tylko, jeśli elementy palnika zostaną zmontowane z wykorzystaniem rowków prowadzących. Ruszty nad palnikami powinny być ustawione odpowiednio względem siebie oraz w płaskim położeniu na tacy ociekowej. Tylko taka pozycja zapewni stabilne ułożenie naczyń.

- Rękawice lub szmatki kuchenne należy trzymać z dala od płomienia.
- Jeśli dozwolony jest montaż szuflady pod urządzeniem (patrz instrukcja instalacji), bez elementu rozdzielającego, nie należy w niej przechowywać materiałów/przedmiotów łatwopalnych. Należy zadbać o odpowiedni odstęp, kilka centymetrów, między spodem płyty i zawartością szuflady.
- Należy regularnie czyścić elementy palnika w celu zapewnienia prawidłowej i bezpiecznej jego pracy.

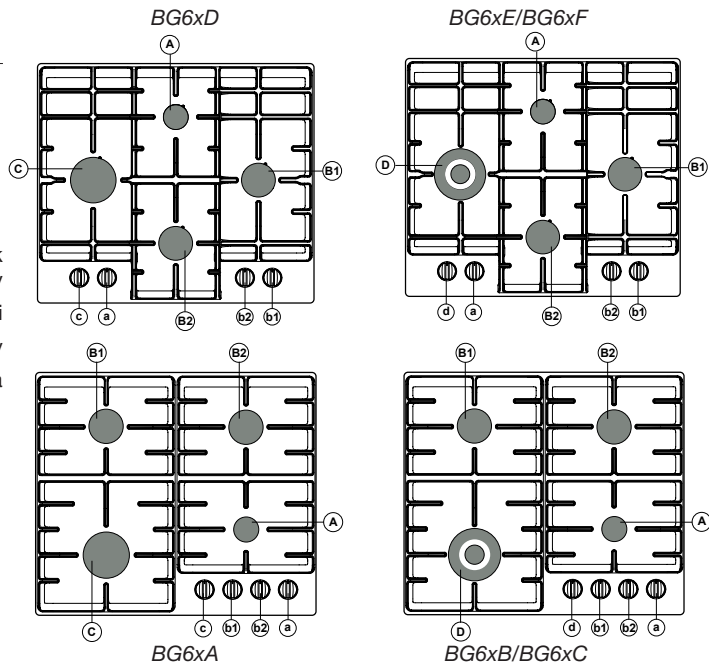
Dzieci i osoby szczególnie zagrożone



- Urządzenie może być użytkowane przez dzieci w wieku 8 lat i starsze, a także przez osoby o ograniczonych zdolnościach fizycznych, sensorycznych i psychicznych lub braku doświadczenia i odpowiedniej wiedzy jedynie pod nadzorem i po odbyciu szkolenia w zakresie bezpiecznej eksploatacji urządzenia oraz zrozumieniu wiążących się z nią zagrożeń.
- Dzieci nie mogą bawić się płytą grzejną. Dzieci nie mogą czyścić ani pielęgnować urządzenia bez nadzoru.
- W szafkach nad lub za urządzeniem nie wolno przechowywać przedmiotów, które mogłyby wzbudzać zainteresowanie dzieci.
- Pola grzejne / palniki rozgrzewają się podczas eksploatacji i pozostają gorące chwilę po wyłączeniu. Podczas gotowania i tuż po zakończeniu dzieci powinny przebywać z dala od urządzenia.

PODRĘCZNIK UŻYTKOWNIKA

Modele




Aa – palnik dodatkowy

Bb – palnik średni

Cc – palnik duży

Dd – palnik do woka

Opis

	G20 / 20 mbar			
	Palnik	BG6xA BG6xD	BG6xB BG6xE	BG6xC BG6xF
Aa	Dodatkowy	1,00 kW	1,00 kW	1,00 kW
Bb	Średni	1,80 kW	1,80 kW	1,80 kW
Cc	Duży	3,00 kW		
Dd	Wok		3,50 kW	4,05 kW

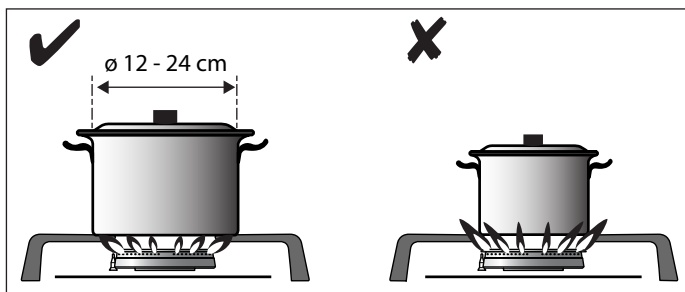
Informacje dotyczące rozporządzenia (UE) 66/2014

Pomiary wg normy EN60350-2

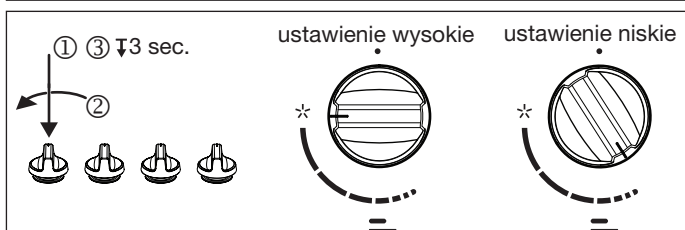
Identyfikacja modeli		BG6xA/BG6xD	BG6xB/BG6xC BG6xE/BG6xF
Typ płyty grzewczej		Płyta gazowa	Płyta gazowa
Liczba palników gazowych		4	4
Technologia grzewcza		Palnik gazowy	Palnik gazowy
Efektywność energetyczna na palnik gazowy (EEpalnika gazowego) w procentach	Palnik średni: Palnik duży: Palnik do woka:	58,8 56,3	58,8 57,6
Efektywność energetyczna dla płyty gazowej (EEpłyty gazowej) w procentach		58,0	58,4

PODRĘCZNIK UŻYTKOWNIKA

Eksplloatacja



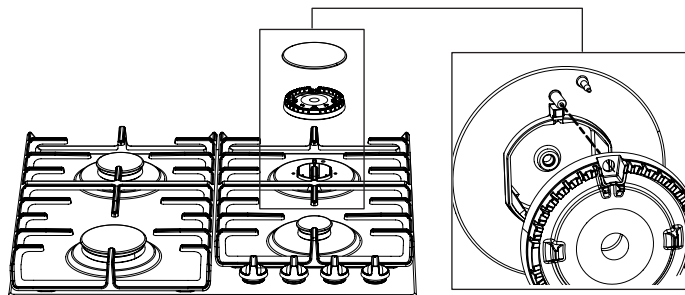
- Obsługa:**
(1) Nacisnąć
(2) Obrócić w lewo
i przytrzymać
(3) Przytrzymać
przez 3 sekundy



Aksesoria:



Położenie palnika:



Czyszczenie:

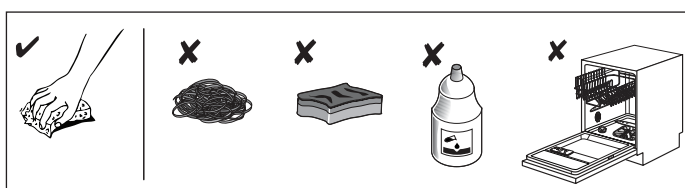


Tabela usterek

Poniżej przedstawiono szereg porad dotyczących usuwania najczęściej występujących problemów.

Problem	Możliwa przyczyna	Rozwiązanie
Palniki nie palą się. Płomień jest nierównomierny/ niestabilny.	Płomień jest nierównomierny z powodu nieprawidłowego ustawienia gazu.	Fachowiec powinien sprawdzić instalację gazową!
Płomień palników nagle się zmienia.	Nieprawidłowo zmontowane elementy płyty kuchennej.	Prawidłowo zmontować palnik.
Zapłon palnika trwa dłużej, niż powinien.	Nieprawidłowo zmontowane elementy płyty kuchennej.	Prawidłowo zmontować palnik.
Płomień gaśnie tuż po zapłonie.	Zbyt krótko lub słabo naciśnięte pokrętko.	Dłużej przytrzymać naciśnięte pokrętko.
Kratka w obszarze palnika uległa przebarwieniu.	Jest to normalne zjawisko wynikające z wysokiej temperatury.	Oczyścić kratkę środkiem do pielęgnacji powierzchni metalowych.
Nie działa instalacja zasilania elektrycznego.	Możliwe przepalenie bezpiecznika.	Sprawdzić bezpiecznik w skrzynce bezpiecznikowej i w razie potrzeby wymienić.
Nie działa zapłon elektryczny palników.	Między świecą zapłonową a palnikiem znajdują się resztki pokarmu lub środków czyszczących.	Otworzyć i dokładnie oczyścić przestrzeń między świecą a palnikiem.
Pokrywa palnika wygląda na zabrudzoną.	Zwykłe zabrudzenie.	Oczyścić pokrywy palników środkiem do pielęgnacji powierzchni metalowych.

Jeśli urządzenie będzie działać nieprawidłowo w wyniku niewłaściwego użytkowania, wizyta technika serwisowego w okresie gwarancyjnym będzie płatna. Niniejszą instrukcję należy przechowywać w miejscu łatwo dostępnym; przekazując urządzenie innej osobie. Należy przekazać także niniejszą instrukcję.

Jeśli problem nie zostanie usunięty mimo stosowania się do powyższych instrukcji, należy wezwać autoryzowanego technika serwisowego. Usuwanie usterek lub rozpatrywanie zgłoszeń wynikających z nieprawidłowego podłączenia lub użytkowania urządzenia nie jest objęte gwarancją. W takich przypadkach koszty naprawy są ponoszone przez użytkownika.

Przepisy bezpieczeństwa



- Urządzenie może być podłączane jedynie przez instalatorów z odpowiednimi uprawnieniami.
- Przed instalacją należy się upewnić, że lokalne warunki dystrybucji mediów (napięcie, częstotliwość, rodzaj gazu oraz ciśnienie gazu) oraz ustawienia urządzenia są prawidłowe.
- Urządzenie należy uziemić.



- Informacje o znamionowym napięciu, częstotliwości, rodzaju gazu oraz kraju, dla którego przeznaczone jest urządzenie, znajdują się na tabliczce znamionowej.
- Przyłącze elektryczne klasa I – 220–240 V - 50/60 Hz – maks. 1 W
- Podłączenie do sieci elektrycznej musi być zgodne z krajowymi i lokalnymi przepisami.
- Gniazdko elektryczne oraz wtyczka powinny być zawsze dostępne.
- Jeśli urządzenie stacjonarne nie jest wyposażone w przewód zasilający oraz wtyczkę bądź inne środki służące do odłączania od sieci elektrycznej z separacją styków dla wszystkich biegundów, zapewniające kompletne odłączenie zgodnie z warunkami przepięciowymi kategorii III, wówczas należy zapewnić takie środki zgodnie z zasadami dotyczącymi podłączania okablowania. Wymogi te spełnia np. przetłącznik omnipolarny z co najmniej 3-milimetrową separacją styków zamontowany w przewodzie zasilającym.
- Przy podłączaniu należy stosować zatwierdzony kabel o odpowiednim przekroju. Osłona kabla powinna być wykonana z gumy (zalecane rodzaje: H05V2V2 lub H07V2V2).
- Kabel połączeniowy powinien swobodnie zwisać i nie powinien być prowadzony w szufladzie.



- Przyłącze gazu 1/2" ISO 228 / ISO 7-1 / EN 10226-1
- Podłączenie do instalacji gazowej musi być zgodne z krajowymi i lokalnymi przepisami. Dane techniczne gazu znajdują się na stosownej etykiecie.
- Urządzenie nie jest podłączane do urządzenia odprowadzającego produkty spalania. Należy je zainstalować i podłączyć zgodnie z obowiązującymi przepisami. Szczególną uwagę należy zwrócić na obowiązujące wymagania dotyczące wentylacji.
- Zaleca się podłączenie płyty gazowej za pomocą sztywnej rury. Dozwolone jest także podłączenie za pomocą specjalnie zaprojektowanych elastycznych przewodów bezpieczeństwa.
- Rura za piekarnikiem powinna być w całości wykonana z metalu.
- Przewód bezpieczeństwa nie może być zgięty ani stykać się z ruchomymi elementami wyposażenia kuchennego.
- Zawór dopływu gazu powinien znajdować się w łatwo dostępnym miejscu.
- Błat kuchenny, na którym montowana będzie płyta grzejna, powinien być płaski.
- Ściany oraz blat kuchenny w pobliżu urządzenia powinny być odporne na temperatury co najmniej do 85°C. Choć samo urządzenie się nie nagrzewa, ciepło generowane przez rozgrzane naczynie może powodować przebarwienia lub deformacje ścian.

Serwisowanie

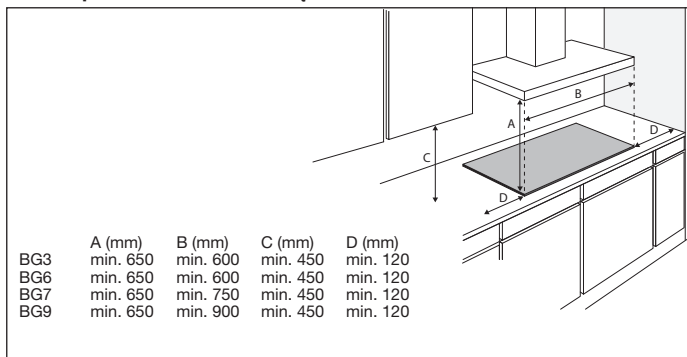


- Uszkodzone części można wymieniać tylko na części oryginalne. Producent gwarantuje, że jedynie oryginalne części spełniają wymogi bezpieczeństwa.
- Aby uniknąć sytuacji zagrożenia, w przypadku uszkodzenia przewodu zasilającego może być on wymieniany jedynie przez producenta, jego serwisantów lub podobnie wykwalifikowane osoby.

INSTRUKCJA INSTALACJI

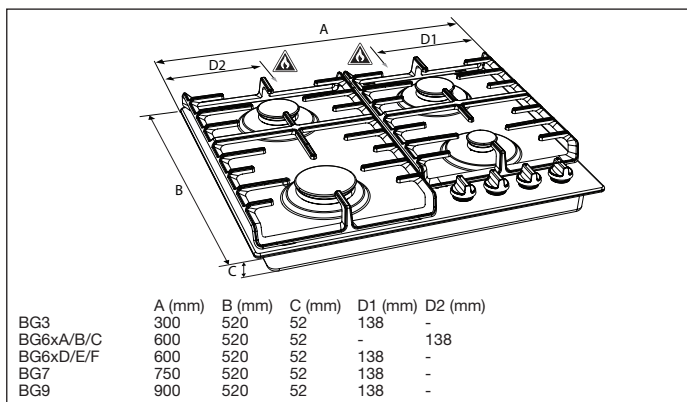
Przygotowanie do instalacji

Wolna przestrzeń wokół urządzenia

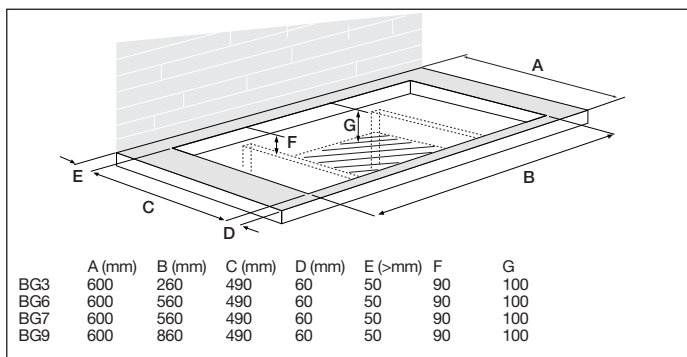


Wymiary

Urządzenie:

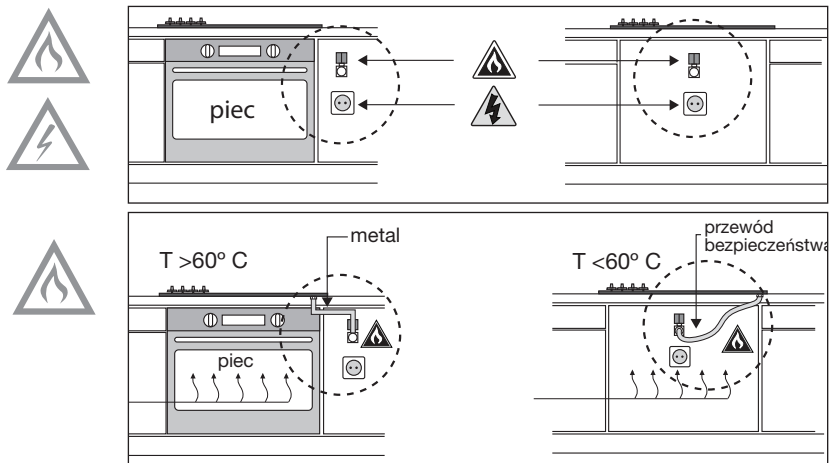


Zabudowa:



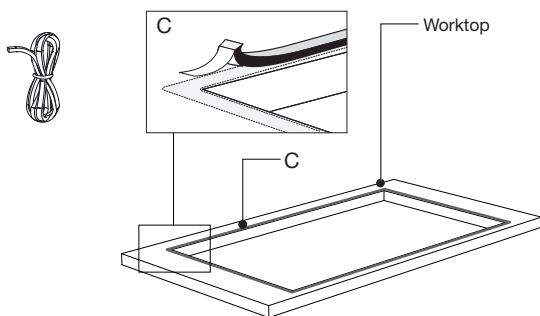
INSTRUKCJA INSTALACJI

Dostępność

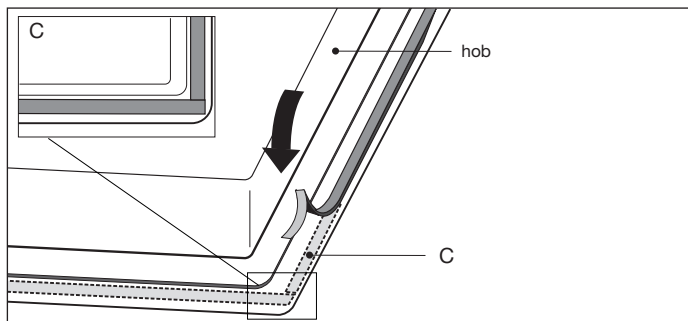


Taśma uszczelniająca

Taca ociekowa ze stali nierdzewnej

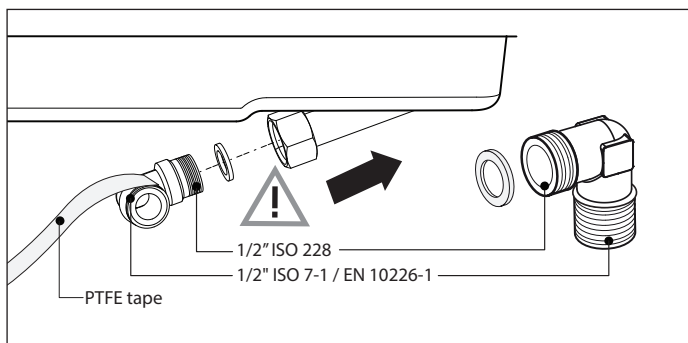


Szklana taca ociekowa

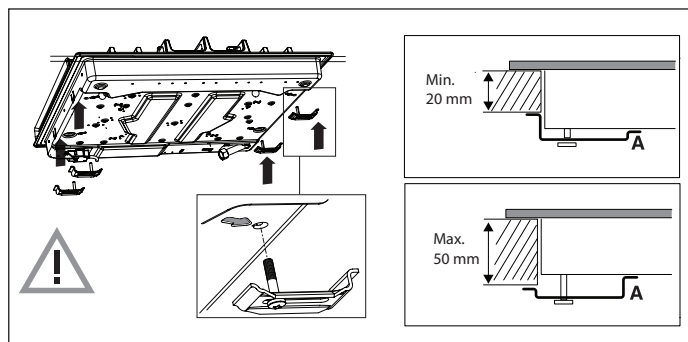
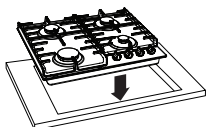


INSTRUKCJA INSTALACJI

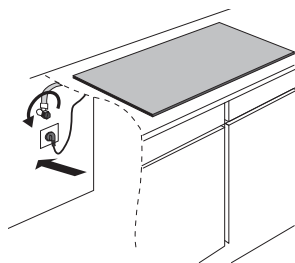
Przyłącze gazu



Zabudowa



Podłączenie i testowanie



Sprawdzić szczelność połączeń.

INSTRUKCJA KONWERSJI

Instrukcja konwersji

Dostosowywanie do różnych rodzajów gazu!



Uwaga!

Wykonywanie niniejszych procedur przez niewykwalifikowanych techników może prowadzić do sytuacji zagrożenia.



Dostawca nie odpowiada za skutki (wynikające z sytuacji zagrożenia i/lub obrażenia ciała oraz uszkodzenia mienia) spowodowane nieprawidłowym wykonaniem niniejszych procedur przez techników niebędących pracownikami dostawcy. Szkody wynikowe wynikające z nieprawidłowego wykonania niniejszych procedur nie będą rozpatrywane.

Za pomocą zestawu do konwersji można przystosować płytę gazową do innego rodzaju gazu. Zob. tabela konwersji.

Tabela konwersji

Rodzaj gazu	P mBar	Modyfikacja	Dodatkowy	Średni	Duży
			dysza	dysza	dysza
G20	20	-	72	97	128
Konwersja z G20 / 20 mbar do:					
G20	13	Wymienić dyszę i obejście bezreakcyjne	84	115	145
G25	20	Wymienić dyszę i obejście bezreakcyjne	77	105	134
G30	37	Wymienić dyszę i śruby obejściowe (patrz 3A)	50	65	85

Rodzaj gazu	P mBar	Modyfikacja.	Wok (BG6xB/E)	Wok (BG6xC/F)
			dysza	dysza
G20	20	-	142	150
Konwersja z G20 / 20 mbar do:				
G20	13	Wymienić dyszę i obejście bezreakcyjne	155	170
G25	20	Wymienić dyszę i obejście bezreakcyjne	143	152
G30	37	Wymienić dyszę i śruby obejściowe (patrz 3A)	90	90

Moc płyty (kW-gr/godz.):

	G20 13 mbar	G25 20 mbar	G30 37 mbar
Palnik dodatkowy	1,05	1,05	1,15
Palnik średni:	1,95	1,95	1,95
Palnik duży	3,10	3,10	3,35
Palnik do woka (BG6xB/E)	3,45	3,35	3,90
Palnik do woka (BG6xC/F)	4,00	3,85	3,90

Zawartość zestawu do konwersji

- Dysze dla palników (jeśli dotyczy) oraz śruby obejściowe do zaworów gazowych.
- Etykieta ze zmodyfikowanymi specyfikacjami i ustawieniami gazu.

Potrzebne narzędzia

- T1 Klucz nasadowy (7 mm)
- T2 Wkrętak płaski (4 mm)
- T3 Szczypce
- T4 Klucz oczkowy (7 mm)
- T5 Spray do wykrywania nieszczelności

Konwersja dysz

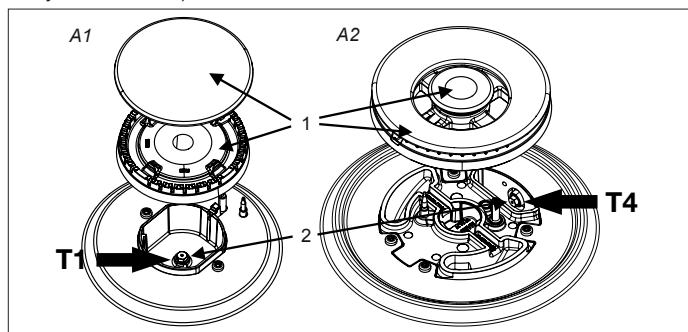


Uwaga: odłączyć urządzenie od zasilania elektrycznego. Zabezpieczyć blat kuchenny przed uszkodzeniem. Elementy urządzenia ułożyć na zabezpieczonej podstawie.



Przy konwersji do innego rodzaju gazu konieczna jest wymiana dysz. Odpowiednie wartości są podane także na dyszach.

1. Zdemontować ruszty nad palnikami, głowice palników, korony oraz pokrywy (zob. rysunki A1 i A2). Zdjąć pokrętła sterujące (pionowo).
2. Za pomocą klucza nasadowego (T1) lub oczkowego (T4) odkręcić stare dysze i zamontować nowe w pokrywach palników (zob. rysunki A1 i A2).



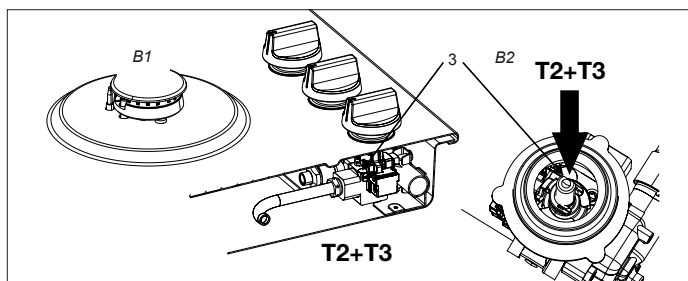
Konwersja śrub obejściowych

W zależności od rodzaju gazu, do którego wykonywana jest konwersja urządzenia, istnieje kilka sposobów regulacji śrub obejściowych.



Należy sprawdzić tabelę konwersji w kolumnie „Modyfikacje”, jeżeli śruby obejściowe muszą być dokręcone maksymalnie (patrz czynność 3A poniżej), wymienione na inne śruby obejściowe (patrz czynność 3B poniżej) lub wyregulowane (patrz czynność 3C poniżej). Odpowiednie wartości zamieszczono także na górnych częściach śrub obejściowych. Dostęp do śrub obejściowych można uzyskać od góry płyty grzejnej po wyciągnięciu pokręteł (B1 i B2).

- 3A. Za pomocą wkrętaka płaskiego (T2) całkowicie wkręcić śruby obejściowe (3) wszystkich zaworów gazowych.
- 3B. Korzystając z wkrętaka płaskiego (T2) oraz szczypiec (T3), wymontować śruby obejściowe. Korzystając ze szczypiec, umieścić nowe śruby obejściowe wszystkich zaworów gazowych i wkręcić je całkowicie za pomocą wkrętaka płaskiego.
- 3C. Wyregulować śruby obejściowe (3) wszystkich zaworów gazowych za pomocą wkrętaka płaskiego (T2), tak aby uzyskać stabilny płomień przy minimalnym przepływie gazu. Należy sprawdzić, czy płomień jest stabilny podczas pracy zimnego i gorącego palnika.



Kontrola szczelności i działania

Gdy urządzenie jest podłączone do dopływu gazu, za pomocą sprayeru sprawdzić szczelność układu:

1. Uszczelnić wtryskiwacz.
2. Odkręcić zawór gazowy.



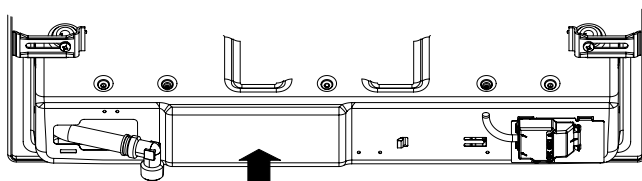
Uwaga: nacisnąć i odkręcić zawór, aby pominąć termoelektryczne urządzenie zabezpieczające; przytrzymać wciśnięty zawór.

3. Nanieść spray do wykrywania nieszczelności na wszystkie połączenia i sprawdzić ich szczelność.
4. Powtórzyć operację dla każdego palnika.

INSTRUKCJA KONWERSJI

Uruchamianie

1. Zamontować pokrętła, elementy palników oraz ruszty nad palnikami.
2. Sprawdzić, czy urządzenie jest podłączone do instalacji gazowej odpowiedniego typu, a gaz ma właściwe ciśnienie.
3. Otworzyć główny zawór gazowy.
4. Podłączyć wtyczkę do gniazdka elektrycznego.



ADJUSTED FOR EINGESTELLT AUF З ПОПРАВКОЮ НА PRILAGOJEN ZA PO OČIŠTĚNÍ O PO OČISTENÍ O PRILAGOĐEN ZA AJUSTATE PENTRU	SKORYGOWANE O KORRIGÁLT НАСТРОЕНО ДЛЯ КЕЛЕСИ УШІН ТЕЏШЕЛГЕН	C1
GXX XX mbar		

Kontrola działania

1. Zapalić palniki.
2. Sprawdzić, czy profil płomienia jest prawidłowy, jednolity i stabilny w całym zakresie:
 - Sprawdzić, czy płomień nie słabnie przy ustawieniu minimalnym.
 - Sprawdzić, czy płomień nie zwiększa się gwałtownie przy ustawieniu maksymalnym.
 - Sprawdzić, czy nie są widoczne długie, żółte płomienie.
3. Nakleić etykietę ze zmodyfikowaną specyfikacją i ustawieniami gazu na etykietę ze starymi informacjami (na spodzie urządzenia w pobliżu przyłącza gazu).

Utylizacja urządzenia i opakowania

Przy produkcji niniejszego urządzenia stosowane były materiały niestwarzające zagrożenia dla środowiska.

Opakowanie urządzenia podlega recyklingowi. Stosowane były następujące materiały:

- karton;
- papier;
- folia polietylenowa (PE);
- polistyren bez CFC (pianka sztywna PS);
- taśma polipropylenowa (PP).

Materiały te należy zutylizować w prawidłowy sposób, stosując się do obowiązujących lokalnie przepisów.



W celu poinformowania o wymogu specjalnej utylizacji elektrycznych urządzeń AGD na produkcie znajduje się symbol przekreślonego kontenera na śmieci.

Oznacza to, że po zakończeniu eksploatacji urządzenia nie może być ono utylizowane jako odpady gospodarcze. Należy je przekazać do specjalnego centrum odbioru odpadów wskazanego przez lokalne władze lub pośrednika świadczącego takie usługi. Prawidłowa utylizacja urządzeń AGD takich jak ta płyta grzejna pozwala uniknąć negatywnego wpływu na środowisko oraz zdrowie, a także umożliwia odzyskiwanie materiałów, przyczyniając się tym samym do znacznych oszczędności energii i zasobów.



Uwaga! Uszkodzonego panelu szklano-ceramicznego nie wolno wyrzucać do pojemnika na szkło; należy go przekazać do miejskiego centrum recyklingu odpadów.



Deklaracja zgodności

Niniejszym oświadczamy, że nasze produkty są zgodne z wymaganiami europejskich dyrektyw, rozporządzeń oraz regulacji, a także wymogów określonych w przywołanych normach.

GORENJE gospodinjski aparati, d.d.

Adres: Partizanska 12, 3320 Velenje, Slovenija

Tel.: +386 (0)3 899 10 00

Faks: +386 (0)3 899 28 00

www.gorenje.com

gorenje



573171

pl (06-18)