

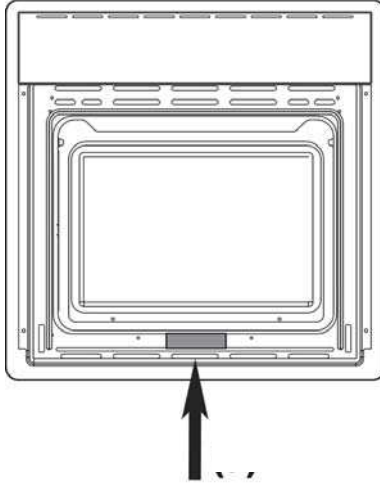
فرن غاز

التركيب - الاستخدام - الصيانة

عزيزي العميل،

نشكركم وتهانينا على اختياركم هذا.

الشركة المصنعة.



هام !!

يجب القيام بتوصيل الجهاز من قبل فني مؤهل وفقاً للأنظمة النافذة. يمكن رؤية لوحة البيانات بعد تركيب الجهاز. تحتوي لوحة البيانات، التي تصبح واضحة عند فتح باب الفرن، على كافة المعلومات التعريفية بالجهاز ونوع ضغط الغاز والخدمة التي من أجلها تم معايرته. اتبع التعليمات والاقتراحات بحذر لضمان الاستخدام الآمن والصحيح للجهاز.

هذا الجهاز مخصص للاستخدام المنزلي فقط. لا تتحمل الشركة المصنعة بأي شكل أي المسؤولية عن أي إصابات مهما كانت أو أضرار ناجمة عن التركيب غير الصحيح أو الاستخدام غير المناسب أو الخاطئ أو غير المقبول. هذا الجهاز غير مخصص للاستخدام من قبل الأشخاص (بمن فيهم الأطفال) الذين يعانون من إعاقات عقلية أو حسية أو جسدية أو الذين تعوزهم الخبرة والمعرفة ما لم تتم مراقبتهم أو إرشادهم عن كيفية استخدام الجهاز من قبل شخص مسؤول عن سلامتهم. ويجب مراقبة الأطفال لضمان عدم عبثهم بالجهاز.

المحتويات

تعليمات للشخص المسؤول

عن التركيب (الصفحة 6)

صفحة تعليمات تركيب الجهاز

الموقع

التهوية

توصيل الغاز

توصيل الأنابيب الصلبة

التحويل إلى نوع مختلف من

الغاز

جدول الفوهات

تعديل الحد الأدنى من الضغط

بعد التحويل لنوع غاز مختلف.

التركيب المباشر

التوصيلات الكهربائية

تعليمات للمستخدم (الصفحة 6).

صفحة. استخدام الفرن للمرة الأولى
تحفيز التنظيف الذاتي للألواح

تفاصيل لوحة التحكم الأمامية

- فرن الغاز
- مع شواية كهربائية
- التحكم بدرجة حرارة الفرن
- الشواية الكهربائية
- مؤقت زمني آلي بالدقائق

تفاصيل لوحة التحكم الأمامية

- فرن الغاز
- مع شواية الغاز
- التحكم بدرجة حرارة الفرن
- شواية الغاز
- مصباح الفرن-سيخ الشوي

الطهي في الفرن

إزالة لوح غطاء المشعل.

استبدال مصباح الفرن.

إزالة باب الفرن

المحافظة على البيئة

تعليمات المسؤول عن التركيب

تعليمات لتركيب الجهاز (متطلبات المكان

والتهوية)

إن اللوائح التي تشمل تركيب وصيانة وتشغيل أجهزة الغاز للاستخدام المنزلي هي لوائح سارية المفعول.

يظهر ملخص عن هذه اللوائح أدناه. بالنسبة لكافة الأمور غير المشمولة، يرجى الرجوع إلى اللوائح المذكورة أعلاه.

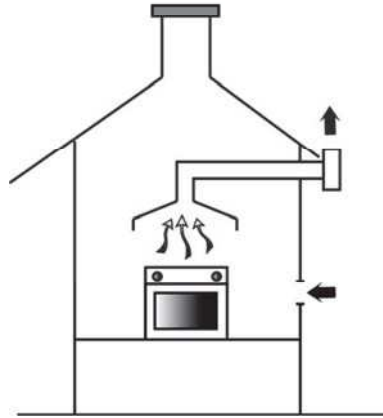
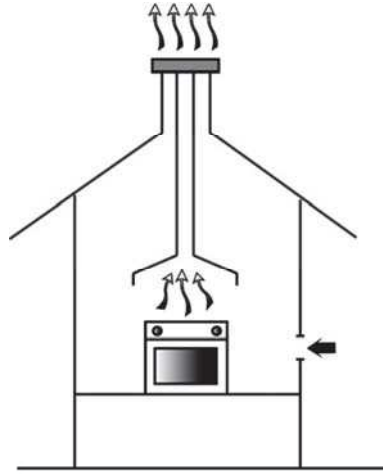
الموقع:

(الشكل 2) يجب تصريف المنتجات القابلة للاحتراق من أجهزة الطهي دائماً إلى شفاط مطبخ مناسب، الذي يجب أن يكون موصولاً إلى مدخنة أو مسرب للغازات أو مزود بفتحة مباشرة إلى خارج المبنى. في الحالات التي لا يمكن فيها تركيب شفاط، يمكن استخدام مروحة ساحبة (شفط) يتم تثبيتها في نافذة أو على جدار خارجي، شريطة الالتزام بكافة متطلبات لوائح التهوية، ويجب أن تبقى المروحة بوضعية التشغيل عندما يكون الجهاز قيد العمل.

التهوية:

(الشكل 2) من الضروري توفير تهوية كافية في الغرفة التي يتم فيها تركيب الأجهزة لضمان تلقي كافة الأجهزة الكمية المطلوبة من الهواء النقي اللازم لعملية الاحتراق.

لضمان تدفق هواء كافي، قد يكون من الضروري إحداث منافذ وفقاً للمتطلبات التالية:
أ) توفير مساحة مقطع عرضي 6سم² لكل



كيلو واط مع مساحة مقطع عرضي لا تقل
عن 100سم² (يمكن إحداث هذه المنافذ
أيضاً من خلال زيادة الفتحة بين أسفل
الباب والأرضية)

(ب) وضعه في أسفل جدار خارجي، ويفضل
مقابل الجدار الذي يتم من خلاله سحب
منتجات الاحتراق.

(ج) يجب اختيار مواقع المنافذ بحيث لا تتم
إعاقتها، وإذا تم إحداث هذه المنافذ في
جدران خارجية فيجب حمايتها بمشابك أو
شبكات معدنية الخ. يتم تركيبها من الجهة
الخارجية للجدار.

في حال تركيب مروحة سحب (شفط) في
الغرفة لإزالة الهواء الفاسد، يجب أن توفر
المنافذ المجهزة من أجل تغيير الهواء معدل
تهوية لا يقل عن 35 م³/ساعة لكل كيلو واط
من الطاقة المركبة.

توصيل الغاز

تم تصميم الفرن ليعمل مع الغاز الطبيعي
(الميثان) والغاز السائل (الغاز النفطي المسال)
ويمكن تحويله بسهولة من نوع إلى آخر بإتباع
التعليمات المقدمة في القسم المخصص من
هذا الكتيب. يجب القيام بتوصيل الغاز من قبل
فنيين مؤهلين وطبقاً للمتطلبات.

إذا كان من المقرر أن يعمل الجهاز مع
اسطوانات الغاز (الغاز النفطي المسال)، يجب
توفير منظم ضغط طبقاً للمتطلبات.

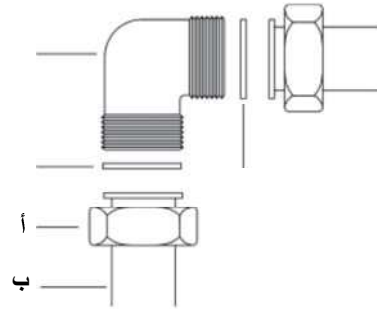
توصيل الأنابيب الصلبة

يمكن إجراء التوصيل إلى مصدر الغاز الرئيسي عن طريق أنبوب صلب مثبت بإحكام بالوصلة " ز " (الشكل 3) أو عن طريق خرطوم من الستانلس ستيل مرن متصل بالجدار لا يتجاوز طوله 2 متر .
تم إرفاق الوصلة " ز " والحلقة المانعة للتسرب "ج" مع الجهاز وهي تتوافق مع المعايير .

هام:

استخدام مفتاحي ربط لتدوير التركيبة "ز" إلى الموقع المطلوب. عندما تكون التركيبة في الموقع المرغوب، قم بشد العزقة " أ " (الشكل

(3)



تحذير - هام:

بعد توصيل الجهاز بمصدر الغاز (أو باسطوانات الغاز المسال) تحقق من عدم وجود تسرب عند الوصلة باستخدام محلول ماء وصابون (لا تستخدم اللهب المكشوف مطلقاً).

التحويل إلى نوع مختلف من الغاز قبل تحويل الجهاز للعمل مع نوع غاز

مختلف، تحقق من نوع الغاز المضبوط حالياً
ليعمل معه (اللساقة (الشكل 1) على الجهاز).
افصل مصدر الطاقة الكهربائية. وبالنسبة
لقطر دائرة الفوهة الصحيح، يرجى مراجعة
الجدول المخصص في هذا الكتيب.

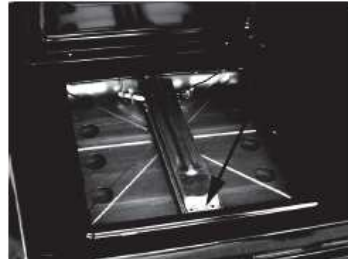
استبدال فوهة المشعل السفلى

- 1) أزل لوح غطاء المشعل (راجع إزالة لوح
غطاء المشعل الصفحة 42).
- 2) أزل البرغي الذي يثبت مشعل الفرن
واسحب المشعل من الساندات مع حساس
الحرارة ومقيس شراسة الإشعال. (الشكل 5)
- 3) أزل الفوهة بالكامل باستخدام مفتاح
صندوقي 7 ملم (الشكل 6)
- 4) قم بتدوير الفوهة الجديدة بالكامل (قطر
الدائرة مدموغ على الفوهة بأجزاء بالمائة
من المليمتر)، احرص على عدم قطع
الخيوط.
- 5) استبدل المشعل بعكس ترتيب العملية
المذكورة في الخطوة 2 أعلاه.
- 6) استبدل لوح الغطاء.
- 7) اضبط الحد الأدنى من اللهب (راجع
التعليمات في الصفحة 16)

الشكل 6



الشكل 5



جدول الفوهات

قطر الدائرة مدموغ على الفوهة بأجزاء بالمائة من الميليمتر .

قطر فتحة الفوهة بالميليمتر			كيلو واط الحمل المقدر	المشعل
غاز 30 29 ميلي بار	غاز 30 50 ميلي بار	غاز 20 20 ميلي بار		
0.76	0.67	1.13	2.50	مشعل الفرن
0.75	0.65	1.12	2.50	مشعل الشواية

تعديل الحد الأدنى للضبط بعد التحويل لنوع
غاز مختلف:

قبل القيام بفك اللوحة الأمامية:

- بالنسبة للوحة الأمامية، فك البرغيين المثبتين في الخلف.
- بالنسبة للواجهات الزجاجية، فك حلقتي القفل تحت المفتاح.

التحويل من غاز طبيعي إلى غاز سائل

بعد إزالة اللوحة الأمامية، أدخل مفك البراغي في الفتحة الموجودة في الجدار الأمامي للوحة الجهاز وقم بتدوير برغي التنظيم أ (الشكل أ) باتجاه عقارب الساعة.

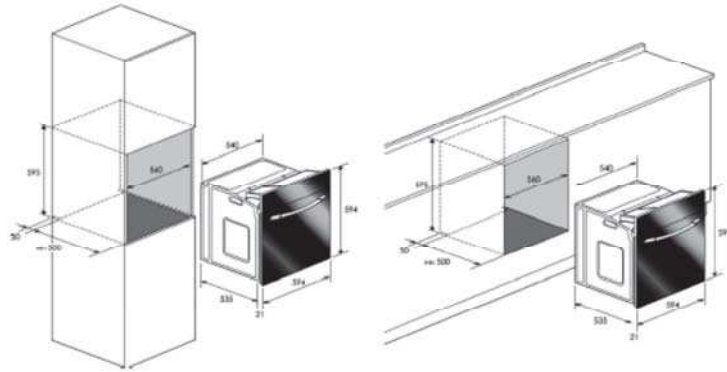
التحويل من الغاز السائل إلى الغاز الطبيعي

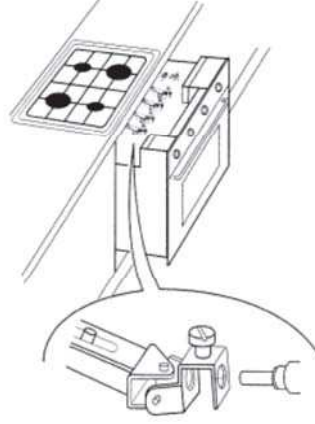
بعد إزالة اللوحة الأمامية، قم بتشغيل الفرن مع ضبط منظم الحرارة على الوضعية 250 درجة مئوية لمدة لا تقل عن 10-15 دقيقة. ثم قم بتدوير منظم الحرارة إلى وضعية الحد الأدنى.

ثم قم بتدوير برغي الميلان أ بعكس اتجاه عقارب الساعة حتى تشاهد انخفاضاً بلهب ثابت.

تحقق من عدم خروج اللهب عند فتح وإغلاق باب الفرن بشكل متكرر. إذا خرج اللهب، قم بزيادة بسيطة لضبط تنظيم الحد الأدنى.

بعد تحويل الجهاز إلى نوع مختلف من الغاز، تذكر تغيير لوحة البيانات إلى لوحة البيانات الجديدة (نوع وضغط الغاز). (الشكل 1)





استبدال فوهة شواية الغاز

- 1) أزل برغي المشعل الذي يقع في الجزء الأمامي العلوي من تجويف الفرن.
- 2) أزل المشعل مع مكونات التسخين الخاصة به.
- 3) أزل الفوهة باستخدام مفتاح صندوقي 7 ملم.
- 4) قم بإحكام شد الفوهة الجديدة التي يجب أن يكون قطرها كما هو مشار إليه في الجدول بالصفحة 14.
- 5) أعد المشعل وقم بتثبيتته بالبرغي.

التركيب المباشر

يمكن تركيب الفرن تحت منضدة أو في حجرة مخصصة للطهي. إن أبعاد الحجرة للفرن مبيّنة في الشكل 7. تأكد أن المواد التي تحيط بالفرن مقاومة للحرارة. ركب الفرن في منتصف المسافة بالنسبة للجدران الجانبية للوحدات التي تحيط بالفرن وثبته في مكانه باستخدام البراغي

وبراغي ألن (Allen) المرفقة مع الجهاز .

عند تركيب رأس غاز بالفرن يرجى الرجوع إلى التعليمات المرفقة مع رأس الغاز (الشكل رقم 8).

التوصيلات الكهربائية

قبل توصيل الفرن بمصادر الطاقة الرئيسية، تأكد من:

- توافق فولطية المصدر مع المواصفات المبينة على لوحة البيانات في الجزء الأمامي من الفرن.

- توفر توصيل أرضي (تأريض) فعال للمصدر الرئيسي يتوافق مع كافة القوانين واللوائح النافذة. إن التوصيل الأرضي (التأريض) هو مطلب قانوني.

يجب أن لا تصل حرارة كابل الطاقة إلى 50 درجة مئوية أعلى من درجة الحرارة المحيطة به في أي نقطة من طوله.

في حال كان الجهاز المثبت غير مزود بكابل طاقة أو قابس أو أي جهاز آخر يتيح له فصله عن مصدر التيار الكهربائي الرئيسي، مع وجود فراغ بين الوصلات تكون كبيرة بشكل كاف لتضمن الحماية من زيادة الفولطية الدرجة 3، فإن هذا الجهاز يجب أن يتناسب مع مصدر الطاقة بما يتوافق مع اللوائح التي تحكم التركيبات الكهربائية.

يجب أن تكون المآخذ والمفاتيح في موضع يسهل الوصول إليه بسهولة بعد تركيب الفرن

بشكل كامل.

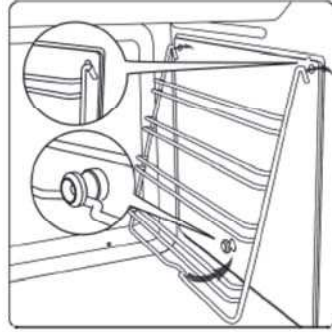
ملاحظة: لا تتحمل الشركة المصنعة أية مسؤولية عن أي ضرر أو إصابة في حال عدم الالتزام بالتعليمات وتدابير السلامة العادية الواردة أعلاه.

تعليمات للمستخدم

في المرة الأولى التي تستخدم فيها الفرن

نظف الفرن بالكامل بالماء والصابون واغسله جيداً. لإزالة الإطارات الجانبية من حواف جدران الفرن، تصرف كما هو مبين في الشكل. شغل الفرن لمدة 20 دقيقة تقريباً بأعلى درجة حرارة لإحراق كافة آثار الشحوم والتي يحتمل أن تحدث روائح كريهة عند الطهي.

الشكل 10



هام

بمثابة تدابير سلامة، قبل تنظيف الفرن، دائماً افصل القابس من مأخذ الطاقة أو كابل الطاقة من الفرن. لا تستخدم مواد حمضية أو قلووية لتنظيف الفرن (عصير الليمون، الخل، الملح،

الطماطم الخ.) ولا تستخدم المنتجات التي تعتمد على الكلور أو الحمض أو المنتجات الكاشطة لتنظيف الأسطح المطلوبة من الفرن.

ألواح بخاصية تحفيز التنظيف الذاتي

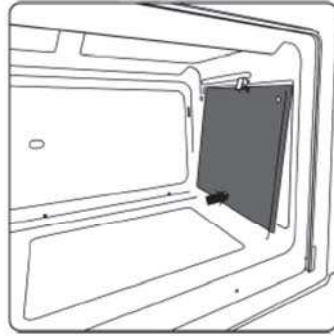
يمكن تجهيز أفراننا الجدارية الملساء بألواح بخاصية تحفيز التنظيف الذاتي لتغطية الجدران الداخلية.

ببساطة يتم تعليق هذه الألواح الخاصة على الجدران قبل تركيب الإطارات الجانبية. وهي مغلفة بمينا حفاز ذو مسامات دقيقة يضيف الأكسجين وتبخر بقع الدهون والزيوت بدرجات حرارة أعلى من 200 درجة مئوية.

في حال عدم تنظيف الفرن بعد طهي أطعمة مليئة بالدهن، قم بتشغيل الفرن لمدة 60 دقيقة بأقصى درجة حرارة (max).

لا تغسل أو تنظف الألواح ذاتية التنظيف باستخدام منتجات كاشطة أو حمضية أو قلوية.

الشكل 11



وصف لوحة التحكم الأمامية

فرن غاز مزود بشواية كهربائية

عناصر التحكم (الشكل 12)

- 1- التحكم بدرجة حرارة الفرن الغاز
- 2- قرص الشواية وسيخ الشوي ومصباح الفرن
- 3- مصباح مؤشر فرن الغاز
- 4- مؤقت ميكانيكي
- 5- مصباح مؤشر الشواية



الشكل 12.

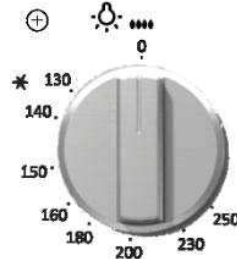
التحكم بدرجة حرارة الفرن

يستخدم قرص التحكم بدرجة الحرارة لتحديد درجة حرارة الفرن المرغوبة وهو مزود بصمام أمان. ويضيء المصباح الأخضر عند تشغيل الفرن.

تقابل الوضعية "الدنيا" درجة حرارة فرن تبلغ 130 درجة مئوية. وقد تم وضع قرص التحكم على الوضعية الوسطى.

وتقابل الوضعية "القصوى" درجة حرارة فرن تبلغ 250 درجة مئوية ويتم الوصول إليها عند تدوير القرص بالكامل بعكس اتجاه عقارب الساعة.

اضغط على القرص لمدة 5-10 ثواني، وسيعمل المشعل تلقائياً. وسيتم بذلك تسخين حساس حرارة صمام الأمان من أجل السماح



الشكل 13.


بندفق الغاز إلى المشعل.

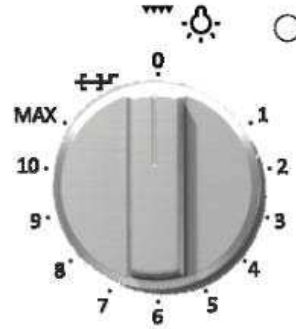
لا تقم بتشغيل المشعل لمدة تزيد عن 15 ثانية. وفي حال عدم اشتعال المشعل فاترك الباب مفتوحاً لمدة دقيقة على واحدة الأقل، ثم قم بالمحاولة مرة أخرى.

في حال عدم انطلاق شرارة من المشعل الكهربائي، أمسك شمعة صغيرة أو عود ثقاب بالقرب من فتحة تفتيش المشعل واستمر بالضغط على قرص التحكم بدرجة الحرارة في الوضعية القصوى لمدة 5 إلى 10 ثوان.

الشواية الكهربائية

شواية بالأشعة تحت الحمراء: مجهزة بمنظم طاقة. ويمكن ضبط شدة حرارة الشواية من 1 إلى الحد الأقصى باستخدام قرص التحكم الخاص (الشكل 14).

يضيء مصباح مؤشر الشواية والمصباح الموجود داخل الفرن أثناء عمل الشواية. لتشغيل محرك سيخ الشوي، قم بتدوير القرص إلى الرمز  حتى تشعر بصوت نفرة. ثم قم بتدوير القرص إلى وضعية الطاقة المرغوبة من 0 إلى 8.



الشكل 14

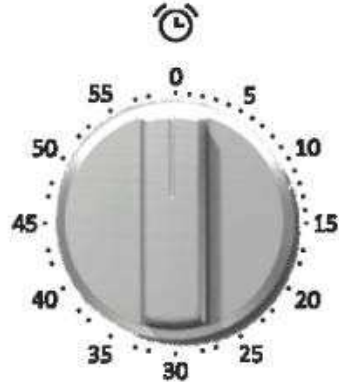
تحذير: لا تعمل الشواية أثناء تشغيل الفرن.

المؤقت الميكانيكي

يمكن ضبط المؤقت لفترة زمنية أقصاها 60 دقيقة، حيث يقوم بإطلاق نغمة تنبيه عند انقضاء الفترة الزمنية المحددة. يعمل المؤقت بشكل مستقل عن الفرن.

يجب أولاً تدوير قرص المؤقت (الشكل. 15) باتجاه عقارب الساعة إلى وضعية 60 دقيقة ومن ثم تدويره بعكس اتجاه عقارب الساعة إلى الوقت المطلوب ضبطه.

وسيصدر المنبه صوتاً عند انقضاء الوقت المضبوط. وستتوقف نغمة التنبيه تلقائياً بعد فترة معينة.



الشكل. 15

وصف لوحة التحكم الأمامية

فرن غاز مزود بشواية كهربائية

عناصر التحكم (الشكل. 16)

- 1- قرص ضبط درجة حرارة المشعل السفلي وشواية الغاز
- 2- مصباح قرص ضبط الفرن وسيخ الشوي
- 3- مصباح مؤشر فرن الغاز
- 4- المؤقت الميكانيكي
- 5- مصباح المؤشر الكهربائي



الشكل. 16

ضبط درجة حرارة الفرن

يستخدم قرص ضبط درجة الحرارة لتحديد درجة حرارة الفرن المرغوبة وهو مزود بصمام أمان. ويضيء المصباح الأخضر عند تشغيل الفرن.

لتشغيل المشعل السفلي، اضغط على قرص ضبط درجة الحرارة ثم قم بتدويره بعكس اتجاه عقارب الساعة إلى وضعية درجة الحرارة المطلوبة.

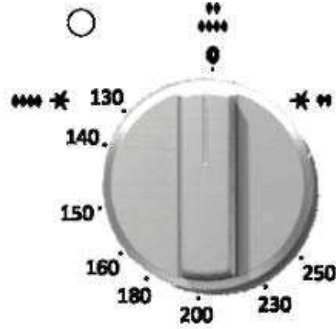
تتوافق الوضعية الدنيا مع درجة حرارة فرن تبلغ 130 درجة مئوية. وقد تم إيقاف قرص الضبط على الوضعية الدنيا.

تتوافق الوضعية القصوى مع درجة حرارة فرن تبلغ 250 درجة مئوية ويتم الوصول إليها عند تدوير القرص بالكامل بعكس اتجاه عقارب الساعة.

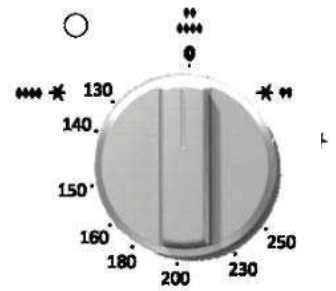
اضغط على القرص لمدة 5-10 ثواني، وسيعمل المشعل تلقائياً. وسيتم بذلك تسخين حساس حرارة صمام الأمان من أجل السماح بتدفق الغاز إلى المشعل.

شواية الغاز

يجب تشغيل الشواية التي تعمل بالغاز فقط عندما يكون باب الفرن مفتوحاً قليلاً مع وضع واقي الحرارة (مرفق) في الفتحات الموجودة أسفل لوحة التحكم.

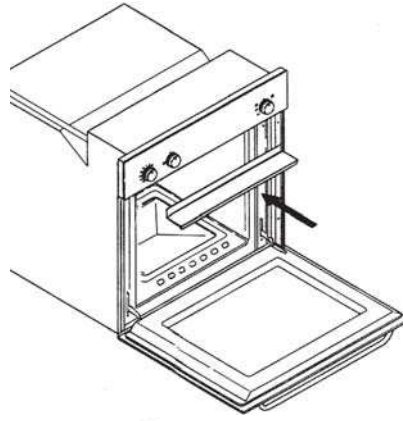


الشكل. 17



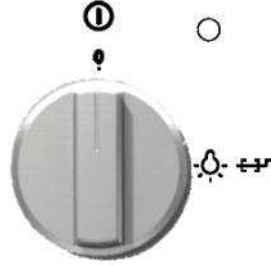
لتنشغيل الشواية، قم * بتدوير القرص مع عقارب الساعة إلى الوضعية واستمر بالضغط عليه من 5 إلى 10 ثوان.

الشكل. 18



مصباح الفرن - سيخ الشوي

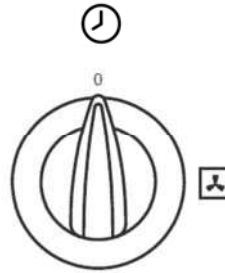
يستخدم هذا القرص لتنشغيل المصباح الموجود داخل الفرن وسيخ الشوي (في الطرازات المزودة به).



الشكل. 19

الطراز المزود بنظام تهوية

تتميز أفران الغاز ذات قياس 60 سم، بوظائف متنوعة في الطراز المزود بنظام تهوية. حيث يمكن تدوير الهواء البارد (بدرجة حرارة الغرفة) داخل الفرن بواسطة تشغيل المروحة فقط مما يساعد على ذوبان الجليد بسرعة عن الأطعمة المجمدة. لذا يؤدي تشغيل وظيفة المروحة مع الحرارة الشديدة القادمة من المشعل



السفلي إلى توفير إمكانية طهي الأطعمة بشكل أكثر توازناً ولطفاً من الطهي بواسطة المشعل السفلي وحده. ويتم الطهي بشكل أسرع مما هو عليه في فرن تقليدي. يعتبر هذا النظام مناسباً لطهي الأطعمة المتنوعة (السّمك، اللحم، الخ) من نواح متعددة. وليست هناك حاجة للتسخين المسبق مع هذه الوظيفة، ولكن يفضل القيام بذلك عند تحضير قوالب الحلوى.

إزالة الجليد

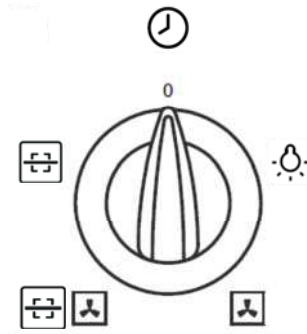


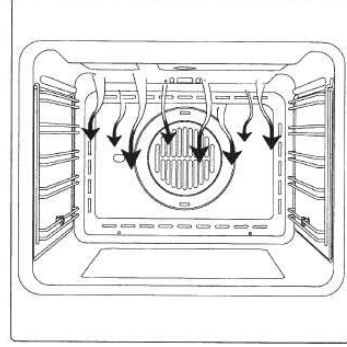
تسمح المروحة بتدوير الهواء البارد داخل الفرن بواسطة اختيار إحدى وظائف الطهي وضبط ميزان الحرارة على الصفر. ويمكن بهذه الطريقة إذابة الجليد عن الأطعمة المجمدة بسرعة.

الطهي باستخدام الشواية



استخدم الشواية لشوي أو تحمير الأطعمة. قد تزود بعض الأفران بمحرك كهربائي وسيخ شي وأسياخ صغيرة لاستخدامها مع سيخ الشوي. ضع الطعام المراد طهيه على الرف في الموضع الأول أو الثاني 2 من أعلى الفرن. قم بتسخين مسبق للفرن لمدة 5 دقائق. واضبط منظم الحرارة على درجة حرارة بين 1 و والدرجة القصوى.





مروحة التبريد (في حال تم التزويد بها)

توجد المروحة على الجزء العلوي من الفرن وتقوم بتأمين جريان هواء التبريد داخل الفرن وبعبر باب الفرن.

ويتم تشغيلها عندما تصل درجة حرارة الغلاف الخارجي للفرن إلى 60 درجة مئوية. وعند ضبط منظم درجة حرارة الفرن (المزود بمنظم حرارة) على 200 درجة مئوية، تبدأ المروحة بالعمل بعد عشر دقائق تقريباً. وتتوقف عن العمل عندما تنخفض درجة حرارة الغلاف الخارجي للفرن إلى ما دون 60 درجة مئوية.

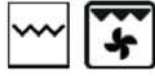
وعند إطفاء الفرن (المزود بمنظم حرارة) عندما تبلغ درجة الحرارة 200 درجة مئوية تتوقف المروحة عن العمل بعد 30 دقيقة تقريباً.

الطهي في الفرن

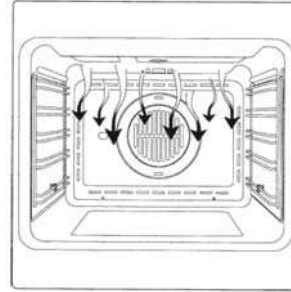
يمكنك باستخدام هذه الطريقة للطهي، تشغيل الفرن بالطريقة العادية وإتباع التعليمات الواردة

في كتب الطهي.
ويفضل وضع الطعام المراد طهيه على الرف
الأوسط من الفرن.

الطهي باستخدام الشواية



استخدم الشواية لشوي أو تحمير الأطعمة.
قد تزود بعض الأفران بمحرك كهربائي وسيخ
شي وأسباخ صغيرة لاستخدامها مع سيخ الشوي.
ضع الطعام المراد طهيه على الرف في
الموضع الأول أو الثاني من أعلى الفرن.
قم بتسخين مسبق للفرن لمدة 5 دقائق.
واضبط منظم الحرارة على درجة حرارة بين 1 و
والدرجة القصوى.



مروحة التبريد
توجد المروحة على الجزء العلوي من الفرن
وتقوم بتأمين جريان هواء التبريد داخل الفرن
وعبر باب الفرن.

الأطباق الرئيسية	درجة الحرارة (مئوية)	مدة الطهي (دقيقة)	تسخين مسبق
كعكة جنوى (السويسرول)	210	20 - 15	نعم
المعجنات الصغيرة	200	12 - 10	نعم
العجين المضاف إليه مواد رافعة (سكينشانا)	200	30 - 25	نعم
الكعك الأسفنجي (المعجنات الصغيرة الحجم)	190	25 - 20	نعم
العجين المخمر (السترادل)	180	50 - 40	نعم
المعجنات المنفوخة (التورتات)	190	30-20	نعم
السوفليه	180	40- 35	نعم
كعكة الشوكولا	180	60 - 55	نعم
كعكة الفواكه	160	180 - 160	نعم
المعجنات المحشوة	200	40- 35	نعم
اللحم المشوي (1.5 كجم كحد أقصى)	200	20 - 90	نعم
البيتزا	200	25 - 20	نعم
السمك المحمر	180	60 - 50	نعم
الخضار المحمرة	170	40 - 30	نعم
لحم الدجاج	200-190	70-60	نعم

القيم الإرشادية للطهي باستخدام الشواية

الأطباق الرئيسية	الكمية	مدة الطهي (دقيقة)	تسخين مسبق
شرايح اللحم	10	15 - 10	-
الكستانية	10	25 - 15	-

إزالة المشعل

إزالة صفيحة غطاء المشعل: (الشكل. 20).

إن صفيحة غطاء المشعل مثبتة في الجزء الأمامي بواسطة مثبتين موجودين ضمن شقين، ولإزالة صفيحة الغطاء، يجب رفع الجزء الخلفي من الصفيحة بحيث تتركز على المقدمة وسحب المثبتين من الشقين.



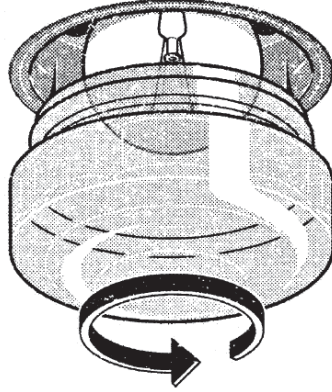
الشكل. 20

استبدال مصباح الفرن

هام:

- يجب أن تتوفر في الفرن الميزات المحددة التالية:
- (أ) يجب أن يكون قادراً على مقاومة درجات الحرارة المرتفعة (حتى 300 درجة مئوية)
 - (ب) مصدر الطاقة: راجع قيم الجهد/ التردد الكهربائي المدونة على لوحة بيانات الجهاز.
 - (ج) الاستطاعة 25 وات.
 - (د) وصلة إي 14

- قبل المتابعة، افصل الجهاز عن مصدر التيار الكهربائي الرئيسي.
- لمنع الضرر، ضع قطعة قماش في الفرن
 - فك الغطاء الزجاجي للمصباح
 - قم بفك المصباح القديم واستبدله بالمصباح الجديد
 - أعد تركيب الغطاء الزجاجي وأزل قطعة القماش
 - قم بتوصيل الجهاز إلى مصدر التيار الكهربائي الرئيسي.



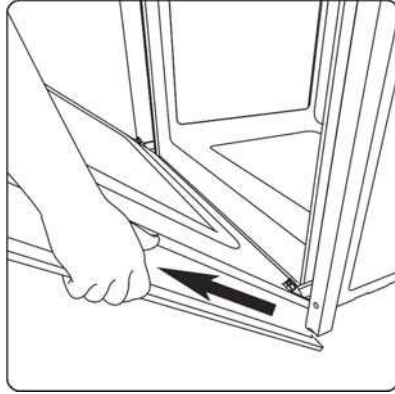
إزالة باب الفرن

- يمكن إزالة باب الفرن بسرعة وسهولة. وللقيام بذلك، اتبع الإجراءات التالية:
- افتح الباب بشكل تام.
 - ارفع العتلتين الظاهرتين في الشكل 21.
 - أغلق الباب حتى وضع التوقف الأول (الناجم عن العتلتين المرفوعتين).
 - ارفع الباب إلى الأعلى والخارج لإزالته عن

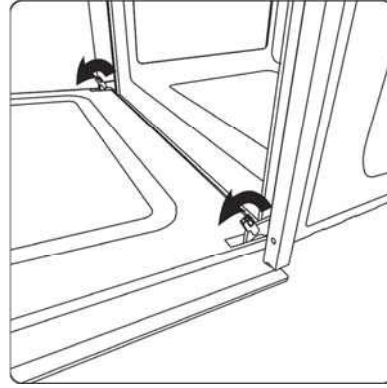
مسانده.

لإعادة التركيب، ضع الباب في مكانه بحيث تتلاءم المفصلات مع مساندها ثم قم بإنزال العنلتين.

الشكل. 22



الشكل. 21



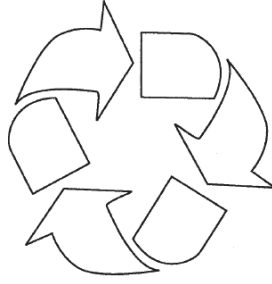
الحفاظ على البيئة

تمت طباعة الوثائق المرفقة مع هذا الفرع على ورق مبيض خال من الكلور أو على أوراق معاد تدويرها وذلك من أجل الحفاظ على البيئة.

كما تم تصميم الغلاف أيضاً لتجنب الإضرار بالبيئة. وقد روعي أن تكون مواد التغليف صديقة للبيئة ويمكن إعادة استخدامها أو إعادة

تدويرها.

ويمكنك بواسطة إعادة تدوير الغلاف، المساعدة
على توفير المواد الأولية فضلاً عن الحد من
جزء كبير من النفايات المنزلية والصناعية.



لا يتحمل الصانع مسؤولية الأخطاء الواردة في هذا الكتيب، والناجمة عن أخطاء الطباعة أو
النسخ. ونحتفظ بحقنا في القيام بالتغييرات الضرورية أو المفيدة على منتجاتنا، دون التأثير
على الخصائص الأساسية لها.