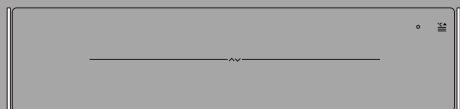




ASKO
Inspired by Scandinavia



BRUGSANVISNING

Varmeskuffe

DA

- ODW8123S / HZWE140
- ODW8127A / HZWE140
- ODW8127B / HZWE140
- ODW8127S / HZWE140
- ODW8128G / HZWE140
- ODW8327A / HZWE290
- ODW8327S / HZWE290
- ODW8328G / HZWE290

Indholdsfortegnelse

| | | | |
|--------------------------------------|----------|---|-----------|
| Anvendte piktogrammer | 3 | Opvarmningstid | 8 |
| Sikkerhedsinstruktioner | 4 | Installation | 9 |
| Brug | 6 | Sikkerhed | 9 |
| Betjening | 7 | Indbygget | 12 |
| Generelt | 7 | Miljøhensyn | 15 |
| Betjeningselementer | 7 | Bortskaffelse af apparat og emballage | 15 |
| Betjeningsmåde | 7 | Personlige notater | 16 |
| Indstilling af temperatur | 7 | | |

Anvendte piktogrammer


Følgende symboler anvendes i brugsanvisningen og har følgende betydning:

 INFORMATION!

Oplysning, vejledning, tip eller anbefaling

 ADVARSEL!


Advarsel – generel fare

 ELEKTRISK STØD!

Advarsel – fare for elektrisk stød

 VARM OVERFLADE!

Advarsel – overfladen kan være meget varm

 BRANDFARE!

Advarsel – brandfare

Det er vigtigt, at du læser betjeningsvejledningen grundigt.

Sikkerhedsinstruktioner

ADVARSEL!

LÆS VEJLEDNINGEN GRUNDIGT, OG GEM DEN TIL EVENTUEL SENERE BRUG

Vær opmærksom på følgende

ADVARSEL!

Apparatets tilgængelige dele kan blive meget varme, når apparatet er i brug. Pas på ikke at berøre varmeelementerne. Børn yngre end 8 år skal holdes på sikker afstand eller hele tiden være under opsyn.

- Apparatet må bruges af børn over 8 år og af personer med nedsat fysisk, sensorisk eller mental kapacitet eller manglende erfaring med og viden om produktet, hvis de holdes under opsyn eller har fået vejledning i at bruge apparatet på en sikker måde og forstår de involverede risici.
- Apparatet kan bruges af personer med nedsatte fysiske, sensoriske eller mentale evner eller mangel på erfaring og viden, hvis de er under opsyn eller er blevet instrueret i sikker brug af apparatet og forstår alle farer ved ukorrekt brug af apparatet.
- Børn skal overvåges for at sikre, at de ikke leger med apparatet.
- Rengøring og vedligeholdelse må ikke udføres af børn, medmindre det foregår under opsyn.
- Afbryd altid apparatet fra strømforsyningen, hvis det efterlades uden opsyn samt inden montering, demontering eller rengøring.

ELEKTRISK STØD!

ADVARSEL: Hvis overfladen er revnet, skal du slukke for apparatet for at undgå risiko for elektrisk stød.

- Brug aldrig en damprenser til rengøring af apparatet. Rengør kun apparatet, når det er slukket. Dampen fra en damprenser kan muligvis nå strømførende dele og medføre en kortslutning.

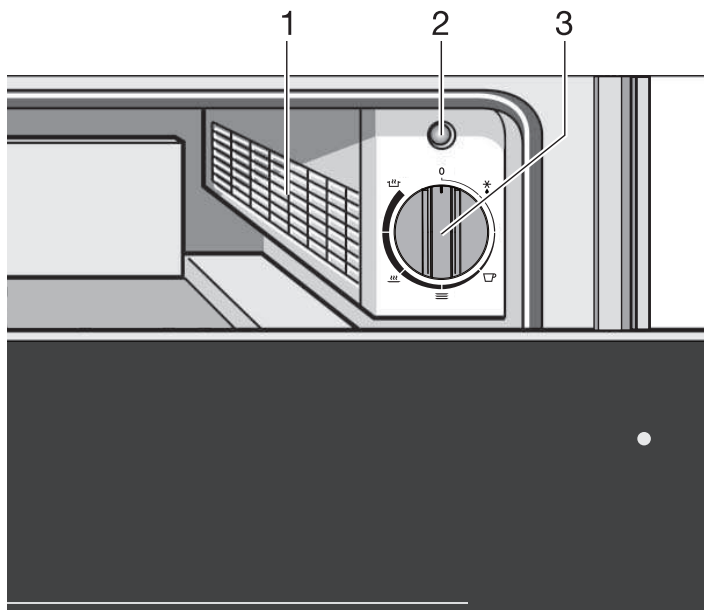
Sikkerhedsinstruktioner

- Et fejlbehæftet apparat kan give elektrisk stød. Tænd aldrig for et fejlbehæftet apparat. Frakobl det, og kontakt kundeservice.
- Ukorrekt installation og vedligeholdelsesarbejde eller reparationer er farlige. Rør ikke ved strømførende dele, og undlad at foretage ændringer i apparatets elektriske og mekaniske udformning. Ændringer må kun udføres af autoriserede og faglærte teknikere. Hvis apparatet er fejlbehæftet, skal du frakoble det og kontakte kundeservice.
- Apparatet må ikke betjenes med våde hænder eller ved kontakt med vand.
- Apparatet er udelukkende beregnet til anvendelse i husholdningen.

BEMÆRK!

Hvis du beslutter at ophøre med at bruge apparatet pga. en defekt, anbefaler vi at du afskærer kablet efter du har fjernet stikket fra soklen. Medbring det udtjente apparat på din kommunes genbrugsstation.

Brug



1. Ventilator og opvarmning
2. Indikatorlampe
 - *Blinker, når apparatet er tændt.*
 - *Er tændt uafbrudt, når apparatet er tændt og skuffen er lukket.*
3. Drejeknap til indstilling af temperatur.
 - Den indstillede temperatur er temperaturen på varmepladen i bunden af skuffen, når skuffen er tom. Egne målinger kan afvige fra den indstillede temperatur og er ikke egnede til at kontrollere temperaturens nøjagtighed.
 - Apparatet bliver kun varmt, når skuffen er lukket.

Generelt

En beskyttelsesrist forhindrer kontakt med delene og ventilatoren.

Betjeningslementer

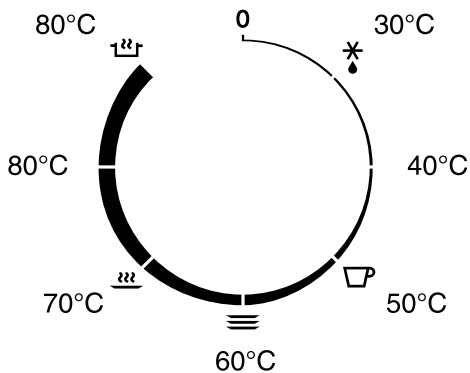
Apparatet har en TÆND/SLUK-drejeknap og en temperaturvælger. Drejeknappen er kun synlig, når skuffen er åben. Når skuffen er lukket, kan du vha. kontrollampen på forsiden se, om apparatet er tændt.

Betjeningsmåde






1. Stil servicet eller fadene med mad i skuffen.
2. Indstil den ønskede temperatur.
 - *Kontrollampen "Apparat tændt" vil blinke.*
3. Luk skuffen.
 - *Kontrollampen "Apparat tændt" vil være tændt uafbrudt.*

Indstilling af temperatur

Med temperatur-knappen kan du indstille en temperatur mellem 30 og 80 °C.



Betjening

| Ikone | Temperatur | Funktion | Anvendelse |
|---|----------------------|------------------------------|---|
| 0 | 0 | Fra | - |
|  | 30 °C | Optøning | Til optøning af madvarer. Til at hæve dej. |
| - | 40 °C | Optøning | |
|  | 50 °C | Opvarmning af drikkeservice. | Opvarmning af kaffekopper. |
|  | 60 °C | Opvarmning af service. | Opvarmning af tallerkner og fade. Holde madretter varmt (æg, brød). |
|  | 70 °C | Holde madretter varmt. | Holde madretter varmt (kød, fisk, grønsager). |
| - | 80 °C | Opvarmning og holde varmt | Opvarmning af madretter og holde madretter varme. |
|  | 80 °C med ventilator | Slow cooking | Stil panden eller fadet i skuffen efter bruning. Lad retten langtidstegge i den anbefalede tid. |

Opvarmningstid

Servicets opvarmningstid afhænger af flere faktorer:

- Servicets materiale og tykkelse.
- Mængden af service.
- Hvordan servicet er placeret.
- Temperaturindstillingen.

Derfor er det umuligt på forhånd at angive præcise indstillinger.

Nogle retningslinjer:

Ved en indstillet temperatur på 60°C er varigheden for en ensartet opvarmning:

- til service for en middag til seks personer er opvarmningstiden ca. 30 minutter.
- til service for en middag til tolv personer er opvarmningstiden ca. 40 minutter.

Du kan selv vurdere den passende tid til dit service.

Sikkerhed

- Dette apparat bør kun tilsluttes af en autoriseret installatør!
- Den elektriske tilslutning skal overholde nationale og lokale forskrifter.
- Stikkontakten og stikket bør altid være let tilgængeligt.
- Hvis ledningen er beskadiget, skal den udskiftes af producenten eller en autoriseret servicetekniker for at undgå fare.
- Hvis du ønsker at lave en fast tilslutning, skal du sørge for at montere en dobbeltpolet kontakt med et mellemrum på mindst 3 mm på tilslutningskablet.
- Hvis et fastmonteret apparat ikke er tilsluttet vha. et tilslutningskabel og et stik, eller hvis det på anden vis ikke er muligt at foretage en kontaktadskillelse fra lysnettet i alle poler, som muliggør en fuldstændig afbrydelse i henhold til betingelserne for overspændingskategori III, skal instruktionerne angive, at sådanne afbrydere skal være inkorporeret i ledningen i overensstemmelse med installationsreglerne.
- **ADVARSEL:** Kabinettet omkring apparatet må ikke åbnes. Kun en servicetekniker må åbne apparatet.
- Inden du tilslutter skuffen, skal du sikre, at samtlige kabler i hjemmets el-system har en passende diameter til at strømforsyne apparatet korrekt.
- Etabler først alle el-tilslutninger, inden apparatet bygges ind.
- Ukorrekt installation og vedligeholdelsesarbejde eller reparationer er farlige. Ændringer må kun udføres af autoriserede og faglærte teknikere. Hvis apparatet er fejlbehæftet, skal du frakoble det og kontakte kundeservice.
- Hvis apparatet er monteret bag en møbelfront (f.eks. en låge), må denne aldrig lukkes, mens apparatet er i brug. Varme og fugt ophober sig bag en lukket møbelfront. Det kan beskadige skuffen, skabet og gulvet.
- Brug kun originale reservedele. De opfylder de påbudte sikkerhedsspecifikationer.

Installation

- Bemærk venligst, at apparatet ikke må monteres skråt eller på højkant. Apparatets konstruktion omfatter en pumpe, som indeholder olie. Der henvises til installationsvejledningen.
- Producenten kan ikke holdes ansvarlig for skader, der skyldes manglende overholdelse af sikkerhedsinstruktionerne og advarselne.

Elektriske tilslutning

- Dette apparat er fremstillet i Klasse I; det betyder, at apparatet skal jordes.
- Kontrollér, om ledningsnettets netstrøm svarer til netstrømmen på apparatets identifikationsplade.
- Kontrollér, om stikkontakten er jordet, før apparatet sluttes til ledningsnettet.
- Apparatet er udstyret med et netstik. Når du installerer apparatet, så husk, at stikket skal være tilgængeligt.

ADVARSEL!

Hvis et fastmonteret apparat ikke er tilsluttet vha. en strømforsyningsledning og et stik, eller hvis man ikke på anden måde kan afbryde forbindelsen til forsyningsnettet med kontaktadskillelse i alle poler, som gør det muligt med en fuldstændig afbrydelse under overspændingskategori III-forhold, skal sådanne afbrydereenheder være inkorporeret i ledningen i overensstemmelse med ledningsføringsreglerne. Dette gælder også for apparater med en forsyningsledning og kontakt, når kontakten ikke er tilgængelig efter installation af apparatet. Anvendelse af en flerpolet afbryder med en kontaktseparation på mindst 3 mm inkorporeret i den faste ledning vil opfylde kravene.

Denne varmeskuffe er udviklet til brug i private hjem. Den er udelukkede bestemt til at opvarme service, holde mad varmt og til slow cooking. Ethvert andet formål er forbudt og kan være farligt. Producenten fraskriver sig alt ansvar i tilfælde af ikke-korrekt brug af dette apparat.

Servicevarmeskuffens yderside kan i visse tilfælde blive op til 70 °C varmt (afhængigt af den indstillede temperatur og den tid, apparatet er i brug). Brug altid grydelapper, når du tager det varme service ud af skuffen.

ADVARSEL!

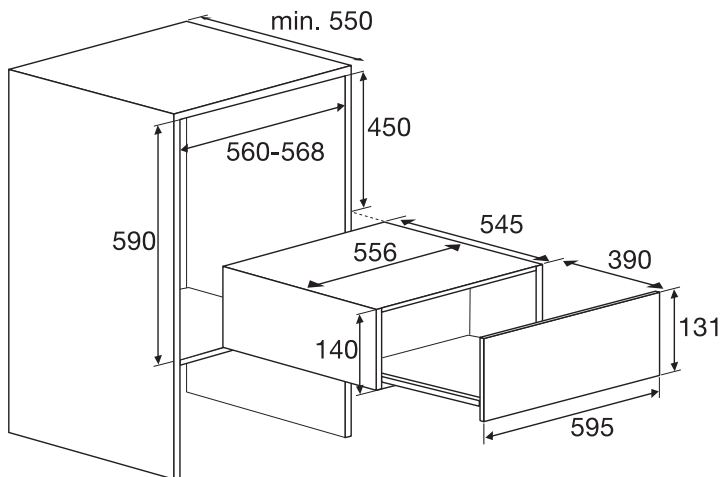
Inden du tilslutter skuffen, skal du sikre, at samtlige kabler i hjemmets el-system har en passende diameter til at strømforsyne apparatet korrekt.

Installation

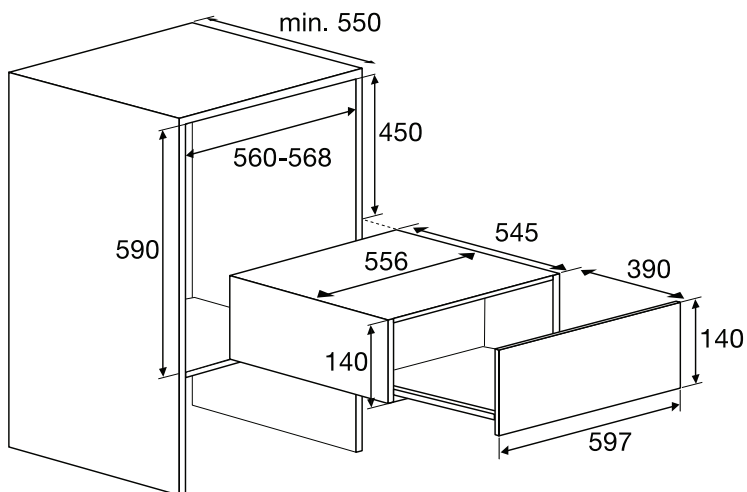
Indbygget

1. Skub apparatet ind i køkkenskabets åbning. Kontrollér, om kabinettet passer korrekt.
2. Åbn skuffen, og fastgør apparatet til køkkenelementets sider vha. de 4 medfølgende skruer.

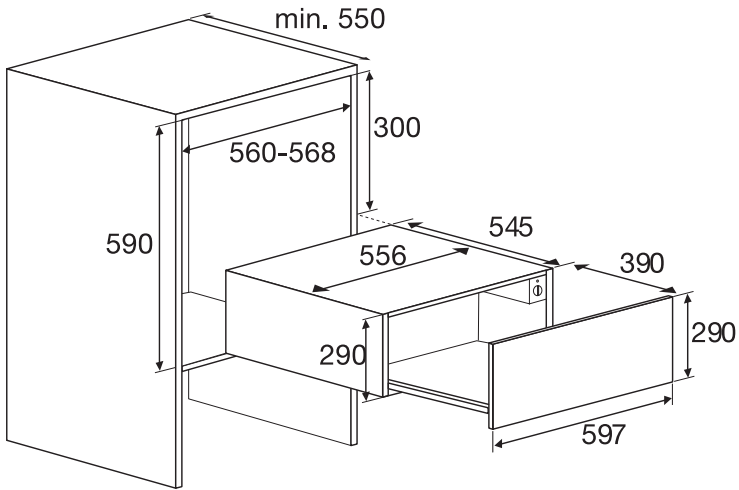
ODW8123S



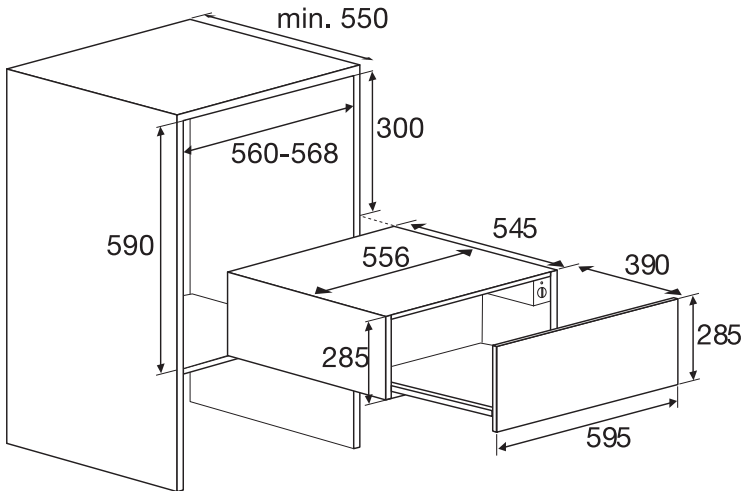
ODW8127A - ODW8127B - ODW8128G



ODW8327A - ODW8328G

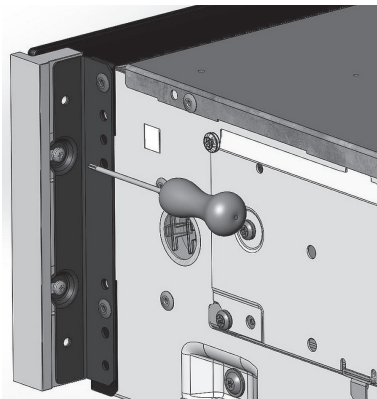


ODW8327S

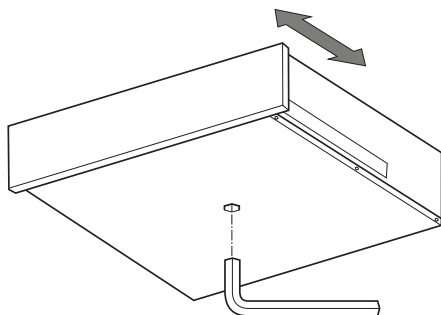


Installation

For ODW8128G/ODW8328G anbefales det at justere aluminiumprofilerne med +/- 1 mm.



Forsiden kan justeres et par millimeter for at tilpasse den med andre apparater. Dette kan gøres vha. en unbrakonøgle på apparatets underside.



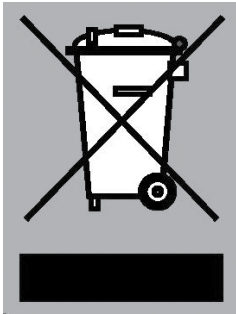
Bortskaffelse af apparat og emballage

Der er anvendt bæredygtige materialer til fremstilling af dette apparat. Dette apparat skal bortskaffes på en ansvarlig måde, når det ikke længere kan bruges. Rådfør dig med de lokale myndigheder for yderlige oplysninger om, hvordan dette gøres.

Apparatets emballage kan genbruges. Følgende materialer er blevet anvendt:

- karton;
- polyætylen film (PE);
- CFC-fri polystyren (PS hårdt skum).

Disse materialer skal bortskaffes på forsvarlig vis og i henhold til myndighedernes bestemmelser.



Dette produkt er mærket med en overkrydset skraldespandsymbol for at minde dig om forpligtigelsen til at bortskaffe husholdningsapparater separat. Det betyder, at apparatet ikke må smides ud med køkkenaffaldet, når det ikke længere kan bruges. Apparatet skal bringes til en særlig kommunal indsamlingsfacilitet eller til en forhandler, der yder denne service.

Separat behandling af husholdningsapparater forhindrer eventuel negativ påvirkning af miljø og folkesundhed, der ellers kunne opstå som følge af ukorrekt bortskafning. Det sikrer, at de materialer, som apparatet består af, kan genindvindes for at opnå betydelige besparelser inden for energi og råmaterialer.

BEMÆRK!

Bemærk! Smid ikke en ødelagt glasplade i glascontaineren, men aflever den til det kommunale genbrugssted.



Overensstemmelseserklæring

Vi erklærer hermed, at vores produkter opfylder de gældende europæiske direktiver, ordrer og vedtægter, såvel som de krav, der er angivet i de refererede standarder.



ASKO

Inspired by Scandinavia

www.asko.com



713406-a1

CE

Retten til ændringer forbeholdes.