

---

**INSTRUKCJA UŻYTKOWANIA**

Szuflada próżniowa

PL

ODV8127x / VS140

ODV8128x / VS140

# Spis treści

<b>Zastosowane piktogramy</b> .....	<b>3</b>	Awaria podciśnienia .....	13
<b>Zasady bezpieczeństwa</b> .....	<b>4</b>	Uruchamianie funkcji pracy na sucho .....	14
<b>Eksploatacja</b> .....	<b>10</b>	<b>Montaż</b> .....	<b>15</b>
Opis .....	10	<b>Bezpieczeństwo</b> .....	15
Panel sterowania .....	10	Zamontuj filtr oleju .....	17
<b>Operacja</b> .....	<b>11</b>	Do zabudowy .....	17
Przed pierwszym użyciem .....	11	<b>Aspekty środowiskowe</b> .....	<b>19</b>
Operacja .....	11	Utylizacja urządzenia i opakowania .....	19
Próżniowe pakowanie .....	12	<b>Notatki</b> .....	<b>20</b>
Odkurzanie zewnętrzne .....	13		

W treści instrukcji stosowane są przedstawione poniżej symbole, które posiadają podane obok nich znaczenia:

 **INFORMACJA!**

**Informacja, porada, wskazówka lub zalecenie**

 **OSTRZEŻENIE!**


**Ostrzeżenie – ogólne niebezpieczeństwo**

 **RYZIKO PORAŻENIA PRĄDEM ELEKTRYCZNYM!**

**Ostrzeżenie – niebezpieczeństwo porażenia prądem elektrycznym**

 **GORĄCA POWIERZCHNIA!**

**Ostrzeżenie – niebezpieczeństwo gorącej powierzchni**

 **NIEBEZPIECZEŃSTWO POŻARU!**

**Ostrzeżenie – niebezpieczeństwo pożaru**

Ważne jest, by dokładnie zapoznać się z treścią instrukcji.

# Zasady bezpieczeństwa

## OSTRZEŻENIE!

**PRZECZYTAĆ DOKŁADNIE I ZACHOWAĆ DO WYKORZYSTANIA W PRZYSZŁOŚCI!**

## EU

### OSTRZEŻENIE!

To urządzenie oraz jego elementy będące w zasięgu ręki nagrzewają się podczas użytkowania. Nie wolno dotykać gorących części. Dzieci w wieku poniżej 8 lat nie powinny zbliżać się do urządzenia, jeśli nie znajdują się pod stałym nadzorem.

- Dzieci w wieku 8 lat oraz starsze, a także osoby o zmniejszonych możliwościach fizycznych, umysłowych czy emocjonalnych lub bez odpowiedniej wiedzy i doświadczenia, mogą użytkować niniejsze urządzenie, znajdując się pod odpowiednią opieką lub jeżeli otrzymały odpowiednie wskazówki, dotyczące bezpiecznego użytkowania urządzenia i jeżeli rozumieją niebezpieczeństwo, związane z jego użytkowaniem.
- Dzieci nie mogą bawić się płytą grzejną. Dzieci nie powinny zajmować się czyszczeniem ani konserwacją urządzenia bez odpowiedniego nadzoru.

## Informacje ogólne

### RYZYKO PORAŻENIA PRĄDEM ELEKTRYCZNYM!

**OSTRZEŻENIE:** Jeśli powierzchnia jest pęknięta, należy wyłączyć urządzenie, aby uniknąć ryzyka porażenia prądem.

- **Do czyszczenia urządzenia nigdy nie używaj myjki parowej.** Urządzenie należy czyścić tylko wtedy, gdy jest wyłączone. Para z myjki parowej może dotrzeć do części przewodzących i spowodować zwarcie elektryczne.
- Zawsze odłączaj urządzenie od zasilania, jeżeli pozostaje bez nadzoru, a także przed montażem, demontażem lub czyszczeniem.

- Uszkodzone urządzenie może spowodować porażenie prądem. Nigdy nie włączaj uszkodzonego urządzenia. Odłącz urządzenie i skontaktuj się z działem obsługi klienta.
- Niewłaściwa instalacja, prace konserwacyjne lub naprawy są niebezpieczne. Nie dotykaj żadnych połączeń przewodzących i nie zmieniaj elektrycznej i mechanicznej konstrukcji urządzenia. Czynności te mogą być wykonywane wyłącznie przez autoryzowanych i przeszkolonych techników. Jeśli urządzenie jest uszkodzone, należy je odłączyć i skontaktować się z działem obsługi klienta.
- Nie obsługuj urządzenia mokrymi rękami lub będąc w kontakcie z wodą.
- To urządzenie jest przeznaczone wyłącznie do użytku domowego.
- Aby uniknąć przegrzania, urządzenia nie wolno montować za ozdobnymi drzwiami.
- Urządzenie i jego dostępne części stają się gorące podczas użytkowania. Należy uważać, aby nie dotykać elementów grzewczych.

## Szuflada próżniowa



**GORĄCA POWIERZCHNIA!**

### **Niebezpieczeństwo - ryzyko poparzenia!**

Listwa zgrzewająca komory próżniowej bardzo się nagrzewa.

Zgrzew worków zgrzewarki próżniowej również mocno się nagrzewa podczas procesu zgrzewania. Nie dotykaj gorącej listwy zgrzewającej ani innych dostępnych części. Może dojść do poparzenia. Pilnuj dzieci i trzymaj je z dala od urządzenia.

## NIEBEZPIECZEŃSTWO POŻARU!

### **Niebezpieczeństwo - ryzyko pożaru!**

Listwa zgrzewająca może się bardzo nagrzewać. W pobliżu urządzenia nie należy przechowywać substancji wysoce łatwopalnych. Opary stwarzają zagrożenie pożarem i wybuchem.

## OSTRZEŻENIE!

### **Niebezpieczeństwo - ryzyko zranienia!**

Przed każdym użyciem sprawdź, czy urządzenie nie jest uszkodzone. Nie używaj w przypadku uszkodzenia. Skontaktuj się z działem obsługi klienta.

W szczególności należy sprawdzić, czy na szklanej pokrywie urządzenia nie ma nawet najmniejszych pęknięć i szczelin. Może ona ulec implozji po podłączeniu podciśnienia. Z tego powodu, gdy pokrywa jest uszkodzona, urządzenie nie może być dalej eksploatowane. Odłącz urządzenie i skontaktuj się z działem obsługi klienta.

### **Pakowanie podciśnieniowe naczyń szklanych z zakręcanymi pokrywkami:**

- Należy używać tylko naczyń szklanych w nienagannym stanie. Przed zamknięciem pokrywy upewnić się, że słotki nie są zbyt wysokie. Aby uniknąć uszkodzenia urządzenia, odległość między przykręcaną pokrywką a pokrywką urządzenia musi wynosić co najmniej 1 cm.
- Nigdy nie wkładaj węży podłączonych do urządzenia do otworów w ciecie!

## OSTRZEŻENIE!

### **Niebezpieczeństwo - ryzyko śmierci! - Niebezpieczeństwo uduszenia!**

Części opakowania należy przechowywać w miejscu niedostępnym dla dzieci.

Folie i części, zwłaszcza małe, mogą być niebezpieczne lub mogą zostać połknięte.

### **Przyczyny uszkodzeń**

- Nigdy nie należy używać produktów, które mogą ulec uszkodzeniu podczas pakowania próżniowego. Może dojść do obrażeń ciała lub uszkodzenia urządzenia.
- W warunkach niskiego ciśnienia płyny zaczynają wrzeć już w niskich temperaturach. W trakcie tego procesu wydobywa się para wodna i może dojść do awarii urządzenia.
- Pakuj próżniowo wyłącznie schłodzoną żywność.
- Uważnie obserwuj proces powstawania podciśnienia i wcześniej zamknij worek, jeśli zaczną się tworzyć pęcherzyki powietrza. Aby zachować bezpieczeństwo, zalecamy pakowanie próżniowe płynów w stabilne, zwyczajowo używane pojemniki do próżniowego pakowania.
- Należy się upewnić, że podczas próżniowego pakowania i podczas czyszczenia woda nie dostanie się do wnętrza urządzenia i do punktu ssania pompy próżniowej. Może to spowodować uszkodzenie pompy.
- Do czyszczenia można używać tylko miękkiej, umiarkowanie wilgotnej szmatki. Nigdy nie należy spłukiwać urządzenia wodą i nie używać myjki parowej.
- Nie używaj urządzenia jako blatu roboczego, miejsca do przechowywania lub siedzenia. Nie kładź niczego na szklanej pokrywie urządzenia, w szczególności dotyczy to bardzo gorących lub zimnych przedmiotów. Uważaj, aby żadne przedmioty nie spadły

## Zasady bezpieczeństwa

na szklaną pokrywę. Mogłaby ona ulec uszkodzeniu. Zamykaj szufladę, gdy urządzenie nie jest używane.

- Podczas pracy otwieraj i zamykaj szufladę powoli, wsuwając lub wysuwając ją do końca.
- Podciśnienie w komorze próżniowej jest utrzymywane nawet s przerwy w dostawie prądu w trakcie procesu próżniowego pakowania. W żadnym wypadku nie należy próbować otwierać szklanej pokrywy za pomocą narzędzi. Poczekaj na powrót zasilania i ponownie uruchom proces próżniowego pakowania.
- Do czyszczenia szklanej pokrywy urządzenia nie należy używać agresywnych lub ściernych środków czyszczących ani ostrych metalowych skrobaczek. Powstałe w ten sposób zadrapania na powierzchni mogą uszkodzić szkło i doprowadzić do nieprawidłowego działania lub ryzyka obrażeń.
- Sprawdź, czy gumowa uszczelka szklanej pokrywy jest prawidłowo założona. Zwróć uwagę na to, aby łożo gumowej uszczelki było czyste i wolne od drobin. Mogłoby to wpłynąć na działanie urządzenia.

### UWAGA!

Ostrożnie: Nie uruchamiaj urządzenia, jeżeli gumowa uszczelka jest uszkodzona. Może to spowodować uszkodzenie urządzenia lub obrażenia ciała. Skontaktuj się z działem obsługi klienta.

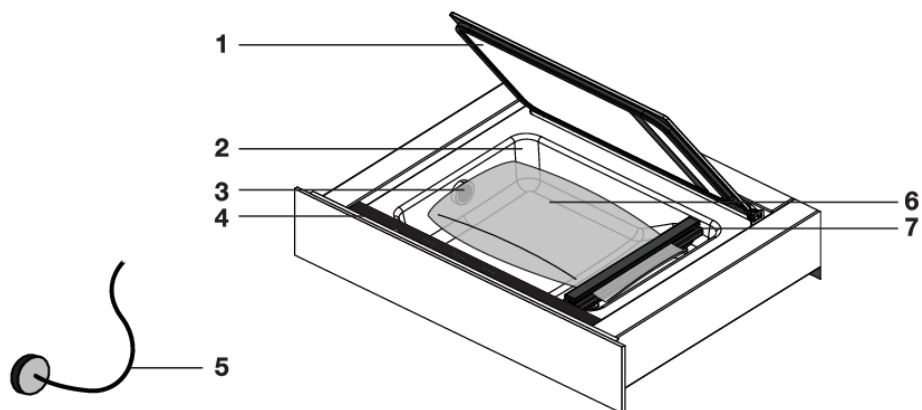
- Nie uszkodz gumowej uszczelki szklanej komory , a zwłaszcza nie dotykaj jej spiczastymi lub ostrymi przedmiotami.
- Wyczyść gumową uszczelkę pokrywy szklanej wilgotną szmatką z niewielką ilością płynu do mycia naczyń.
- Nie używaj ostrych lub agresywnych detergentów.
- Nigdy nie pakuj próżniowo artykułów gospodarstwa domowego.



### UWAGA!

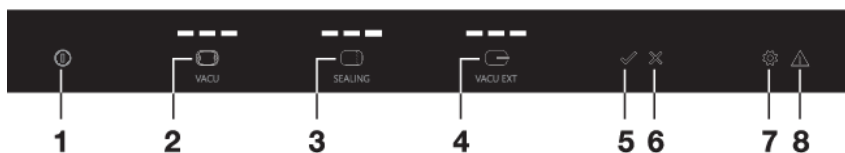
Jeżeli zdecydujesz się zaprzestać użytkowania urządzenia z powodu usterki, zalecamy odcięcie kabla po wyjęciu wtyczki z gniazdka. Urządzenie należy przekazać do komunalnego punktu utylizacji odpadów.

## Opis



1. Pokrywa
2. Komora próżniowa
3. Punkt ssania
4. Panel sterowania
5. Wąż do zewnętrznego pakowania próżniowego
6. Worek do zgrzewarki próżniowej
7. Listwa zgrzewająca

## Panel sterowania

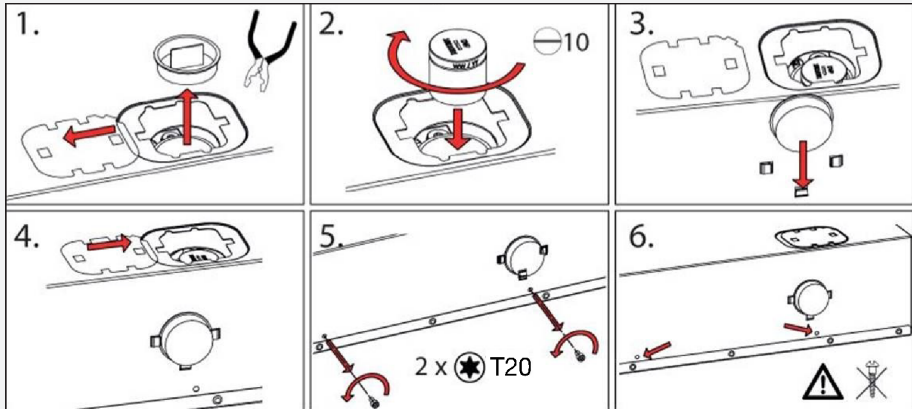


1. Przycisk dotykowy włącz/wyłącz
2. Przycisk dotykowy poziomu podciśnienia
3. Przycisk dotykowy czasu zgrzewania
4. Przycisk dotykowy poziomu podciśnienia zewnętrznego
5. Przycisk dotykowy Start
6. Przycisk dotykowy Stop
7. Przycisk dotykowy funkcji pracy na sucho ze wskaźnikiem
8. Wskaźnik awarii działania podciśnienia

## Przed pierwszym użyciem

### ⚠ OSTRZEŻENIE!

Upewnij się, że podczas montażu zdjęto pokrywę transportową, zamontowano filtr oleju i zainstalowano urządzenie zgodnie z instrukcją montażu.



## Operacja

Szufladę próżniową należy obsługiwać za pomocą panelu sterowania znajdującego się w górnej części szuflady.

1. Popchnij nieco szufladę i wysuń ją z szafki.
2. Włącz szufladę za pomocą przycisku dotykowego Włącz/wyłącz. Naciskaj przycisk dotykowy Włącz/wyłącz, aż urządzenie zostanie włączone.
3. Otwórz pokrywę i umieść worek do zgrzewania próżniowego w komorze próżniowej (patrz "Umieszczanie worka do zgrzewania próżniowego").
4. Zamknij pokrywę.
5. Ustaw poziom podciśnienia za pomocą przycisku dotykowego Poziom podciśnienia (patrz "Pakowanie próżniowe").
  - *Poziom podciśnienia jest wskazywany przez 3 lampki kontrolne.*
  - *Podczas pakowania podciśnieniowego lampki zapalają się i gasną.*
6. Ustaw czas zamknięcia próżniowego (czas zgrzewania) za pomocą przycisku dotykowego "Czas zgrzewania" (patrz "Pakowanie próżniowe").
  - *3 lampki kontrolne wskazują czas zgrzewania.*
  - *Podczas zgrzewania lampki zapalają się i gasną.*
7. Naciśnij przycisk dotykowy Start, aby rozpocząć proces zgrzewania.
8. **Natychmiast po tym krótko naciśnij przednią część pokrywy, aby komora próżniowa mogła rozpocząć proces tworzenia podciśnienia.**

# Operacja

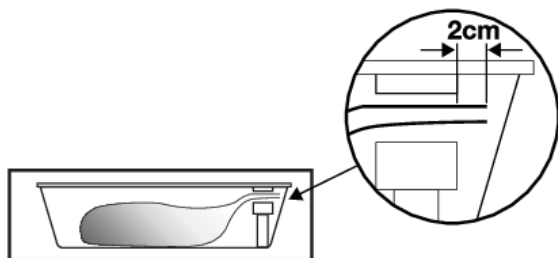
## UWAGA!

Podciśnienie działa tylko wtedy, gdy pokrywa z przodu zostanie szybko wciśnięta w gumową uszczelkę!

- Działanie podciśnienia kończy się automatycznie, gdy w worku zgrzewarki wytworzy się próżnia, a worek zostanie zgrzany.
- Pomarańczowe lampki kontrolne i pomarańczowe podświetlone przyciski oznaczają, że dana funkcja jest aktywna.
- Białe lampki kontrolne wskazują wybrane ustawienie i można korzystać z białych podświetlanych klawiszy.

## Próżniowe pakowanie

### Umieszczanie worka zgrzewarki próżniowej



1. Otwórz pokrywę i umieść worek do zgrzewania próżniowego z żywnością w komorze próżniowej.
2. Umieść otwór worka co najmniej 2 cm poza listwą zgrzewającą.

## ⚠ OSTRZEŻENIE!

Worek nie może zakrywać punktu ssania w komorze próżniowej!

### Próżniowe pakowanie

Kilkakrotnie naciśnij przycisk dotykowy Poziom podciśnienia, aby wybrać poziom podciśnienia. Poziom jest wskazywany przez białe lampki kontrolne.

Wybierz jeden z 3 poziomów podciśnienia:




■ □ □ ▷ Niski: dla delikatnych produktów (chleb, miękkie owoce/warzywa)

■ ■ □ ▷ Średni: dla produktów miękkich (płynny, ryby, produkty gotowe)

■ ■ ■ ▷ Wysoki: dla produktów twardych (twarde warzywa, mięso, produkty suche)

Naciśnij przycisk dotykowy Czas zgrzewania kilka razy, aby wybrać czas zamknięcia (czas zgrzewania). Wybierz jeden z 3 czasów zgrzewania. Właściwy czas zgrzewania zależy od grubości worka zgrzewarki próżniowej. Poziom jest wskazywany przez białe lampki kontrolne.

Wybierz jeden z 3 czasów zgrzewania:

-  ▷ Cienkie worki do zgrzewania próżniowego
-  ▷ Średnie worki do zgrzewania próżniowego
-  ▷ Grube worki do zgrzewania próżniowego

## Odkurzenie zewnętrzne

1. Naciskaj przycisk dotykowy Włącz/wyłącz, aż urządzenie zostanie włączone.
2. Za pomocą dołączonego węża połącz akcesorium do próżniowego pakowania zewnętrznego z punktem podłączenia w komorze próżniowej.
3. Użyj przycisku dotykowego Poziom podciśnienia zewnętrznego, aby wybrać poziom niski, średni lub wysoki.
4. Naciśnij przycisk dotykowy Start, aby rozpocząć proces zgrzewania. Stosowanie podciśnienia kończy się automatycznie po osiągnięciu określonego poziomu podciśnienia.

### OSTRZEŻENIE!

Złącza umożliwiające podłączenie do węża akcesoriów do podciśnienia zewnętrznego nie są dołączone do szuflady próżniowej. Są one zależne od typu akcesoriów do podciśnienia.

## Awaria podciśnienia



Jeśli szuflada próżniowa nie jest w stanie stworzyć podciśnienia w komorze próżniowej, może to być spowodowane następującymi problemami:

- Pokrywa nie jest wsunięta lub jest niewystarczająco wsunięta podczas rozpoczynania tworzenia podciśnienia.
  - *Świeci się wskaźnik awarii podciśnienia. Prawidłowo wciśnij pokrywę do przodu w gumową uszczelkę.*
- Olej w pompie próżniowej niezbędny do tworzenia podciśnienia zawiera wilgoć.
  - *Zapala się wskaźnik awarii podciśnienia i wskaźnik funkcji pracy na sucho.*
  - *Uruchom funkcję pracy na sucho.*

### UWAGA!

Jeśli działanie podciśnienia nie powiedzie się kilkakrotnie, zaświeci się wskaźnik awarii podciśnienia i wskaźnik funkcji pracy na sucho. Zalecane jest wtedy wykonanie funkcji pracy na sucho.

- Wystąpiła awaria.
  - *Wezwij serwis.*

## OSTRZEŻENIE!

Jeżeli wskaźnik awarii podciśnienia i wskaźnik funkcji pracy na sucho zostaną zignorowane, po określonej liczbie ostrzeżeń (z wyjątkiem funkcji pracy na sucho) nie można już uruchomić szuflady. Aby móc ponownie korzystać z szuflady, konieczne jest uruchomienie funkcji pracy na sucho.

## Uruchamianie funkcji pracy na sucho



Po pewnym czasie użytkowania szuflady próżniowej w oleju pompy próżniowej pojawia się wilgoć. Z tego powodu urządzenie może wytwarzać niewystarczające podciśnienie. Zalecane jest wtedy wykonanie funkcji pracy na sucho. Jeśli działanie podciśnienia nie przyniesie rezultatu, zaświeci się wskaźnik awarii podciśnienia i wskaźnik funkcji pracy na sucho. Po kilku ostrzeżeniach (zaświeceniu się wskaźnika awarii podciśnienia i wskaźnika funkcji pracy na sucho) zaleca się wykonanie funkcji pracy na sucho.

1. Naciśnij przycisk dotykowy Funkcja pracy na sucho, aby uruchomić funkcję pracy na sucho.
2. Natychmiast po tym krótko naciśnij przednią część pokrywy, aby komora próżniowa mogła rozpocząć proces tworzenia podciśnienia.
  - *Podczas suszenia miga symbol funkcji pracy na sucho.*

## OSTRZEŻENIE!

- Jeśli po maksymalnie 20 minutach funkcja pracy na sucho nie usunie całkowicie wilgoci z oleju, szuflada przełączy się na tryb "schłodzenia". Następnie szuflada próżniowa nie może być używana przez okres jednej godziny. Wskaźnik funkcji pracy na sucho jest widoczny na wyświetlaczu. Następnie należy ponownie uruchomić funkcję pracy na sucho!
- **Regularne korzystanie z funkcji pracy na sucho jest częścią normalnej pracy szuflady próżniowej.**

## Bezpieczeństwo

### Informacje ogólne

- Urządzenie może być podłączane jedynie przez instalatorów z odpowiednimi uprawnieniami!
- Podłączenie do sieci elektrycznej musi być zgodne z krajowymi i lokalnymi przepisami.
- Gniazdko elektryczne oraz wtyczka powinny być zawsze dostępne.
- W przypadku uszkodzenia przewodu przyłączeniowego, może go wymienić jedynie producent lub jego pracownik serwisu czy też inna odpowiednio wyszkolona osoba, co pomoże uniknąć niebezpieczeństwa porażenia prądem.
- Jeżeli chcesz wykonać stałe podłączenie, upewnij się, że w przewodzie zasilającym zamontowany jest wyłącznik odłączający wszystkie bieguny zasilania o rozstawie styków co najmniej 3 mm.
- Jeżeli urządzenie stacjonarne nie jest wyposażone w przewód zasilający i wtyczkę lub w inny sposób odłączenia od sieci elektrycznej, posiadający separację styków na wszystkich biegunach, który zapewnia pełne odłączenie w warunkach przepięcia kategorii III, sposoby odłączenia muszą być włączone do stałego okablowania zgodnie z zasadami okablowania.
- **OSTRZEŻENIE:** Zabrania się otwierania obudowy urządzenia. Obudowę może otwierać wyłącznie technik serwisowy.
- Przed podłączeniem szuflady należy upewnić się, że wszystkie przewody w domowej instalacji elektrycznej mają wystarczającą średnicę, aby prawidłowo zasilć urządzenie.
- Przed wbudowaniem urządzenia należy wykonać wszystkie połączenia elektryczne.
- Niewłaściwa instalacja, prace konserwacyjne lub naprawy są niebezpieczne. Czynności te mogą być wykonywane wyłącznie przez autoryzowanych i przeszkolonych techników. Jeśli urządzenie jest uszkodzone, należy je odłączyć i skontaktować się z działem obsługi klienta.
- Jeżeli urządzenie jest zamontowane za frontem meblowym (np. drzwiami), nigdy nie zamykaj go, gdy urządzenie jest używane. Za

# Montaż

zamkniętym frontem meblowym gromadzi się ciepło i wilgoć. Może to spowodować uszkodzenie szuflady, szafki i podłogi.

- Należy używać wyłącznie oryginalnych części zamiennych. Spełniają one odpowiednie wymogi bezpieczeństwa.
- Należy pamiętać, że urządzenie nie może być montowane w pozycji przechylonej lub odwróconej. W konstrukcji urządzenia uwzględniono pompę zawierającą olej. Zapoznaj się z instrukcją instalacji.
- **Jeżeli instrukcje bezpieczeństwa i ostrzeżenia nie będą przestrzegane, producent nie ponosi odpowiedzialności za powstałe szkody.**

## Podłączenie

### Podłączenie elektryczne

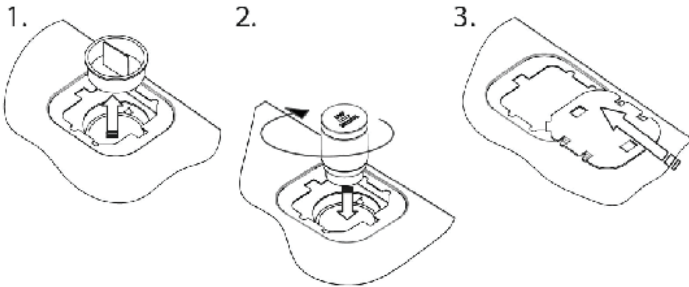
- Urządzenie zostało wyprodukowane w klasie I; oznacza to, że musi być uziemione.
- Sprawdź, czy moc sieci elektrycznej jest zgodna z mocą podaną na tabliczce znamionowej urządzenia.
- Przed podłączeniem do sieci elektrycznej sprawdź, czy gniazdko elektryczne jest uziemione.
- Urządzenie jest wyposażone we wtyczkę. Podczas instalowania urządzenia należy pamiętać, że wtyczka musi pozostać dostępna.

### OSTRZEŻENIE!

Jeżeli chcesz wykonać stałe podłączenie, upewnij się, że w przewodzie zasilającym zamontowany jest wyłącznik odłączający wszystkie bieguny zasilania o rozstawie styków co najmniej 3 mm.

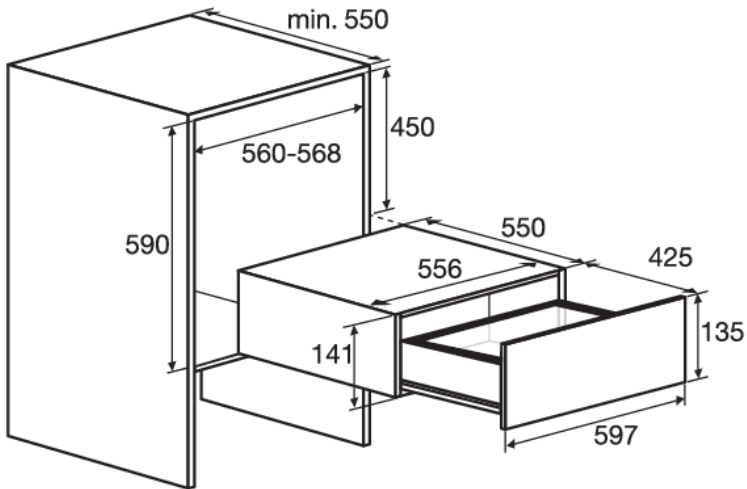


## Zamontuj filtr oleju



1. Zdejmij pokrywę transportową.
2. Zamontuj filtr oleju.

## Do zabudowy

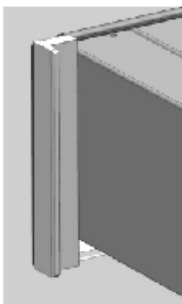
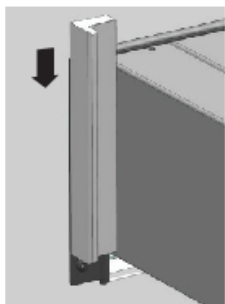


1. Włóż wtyczkę urządzenia do uziemionego gniazdka ściennego.
2. Wsuń urządzenie w otwór szafki kuchennej. Sprawdź, czy obudowa jest prawidłowo dopasowana.
3. Przykręć szufladę do szafki z przodu po lewej i prawej stronie za pomocą 4 dostarczonych wkrętów.

# Montaż



4. Nasuń listwy ozdobne na profile szuflady po lewej i prawej stronie, zaczynając od góry (tylko VD1674M).



## OSTRZEŻENIE!

Jeśli szuflada nie jest dobrze przykręcona do szafki kuchennej, podczas wysuwania może przewrócić się do przodu .

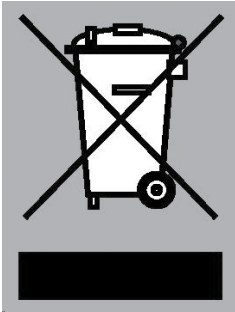
## Utylizacja urządzenia i opakowania

Do produkcji tego urządzenia użyto materiałów przyjaznych dla środowiska. Po zakończeniu okresu użytkowania urządzenie należy zutylizować w sposób odpowiedzialny. Aby uzyskać więcej informacji na ten temat, zwróć się do władz lokalnych.

Opakowanie urządzenia podlega recyklingowi. Stosowane były następujące materiały:

- karton;
- folia polietylenowa (PE);
- Bezfrenowy polistyren (twarda pianka polistyrenowa).

Materiały te należy utylizować w sposób odpowiedzialny i zgodnie z przepisami rządowymi.



Produkt został oznaczony symbolem przekreślonego kosza na śmieci, aby przypomnieć o obowiązku oddzielnej utylizacji elektrycznych urządzeń gospodarstwa domowego. Oznacza to, że po zakończeniu okresu użytkowania urządzenie nie może być wyrzucane razem z normalnymi odpadami domowymi. Urządzenie musi zostać przekazane do specjalnego punktu komunalnego zajmującego się selektywną zbiórką odpadów lub do sprzedawcy świadczącego taką usługę.

Selektywna zbiórka urządzeń gospodarstwa domowego pomaga zapobiegać potencjalnym negatywnym skutkom dla środowiska i zdrowia ludzkiego, spowodowanym niewłaściwą utylizacją. Zapewnia ona możliwość odzyskania materiałów, z których składa się urządzenie, co pozwala na uzyskanie znacznych oszczędności energii i surowców.

## UWAGA!

Uwaga! Uszkodzonego panelu szklano-ceramicznego nie wolno wyrzucać do pojemnika na szkło; należy go przekazać do gminnego centrum recyklingu odpadów.



### Deklaracja zgodności

Niniejszym oświadczamy, że nasze produkty są zgodne z wymaganiami europejskich dyrektyw, rozporządzeń oraz regulacji, a także wymogów określonych w przywołanych normach.

**ASKO**

Inspired by Scandinavia

[www.asko.com](http://www.asko.com)



882752-a3



*Zastrzegamy sobie prawo do wprowadzania zmian.*