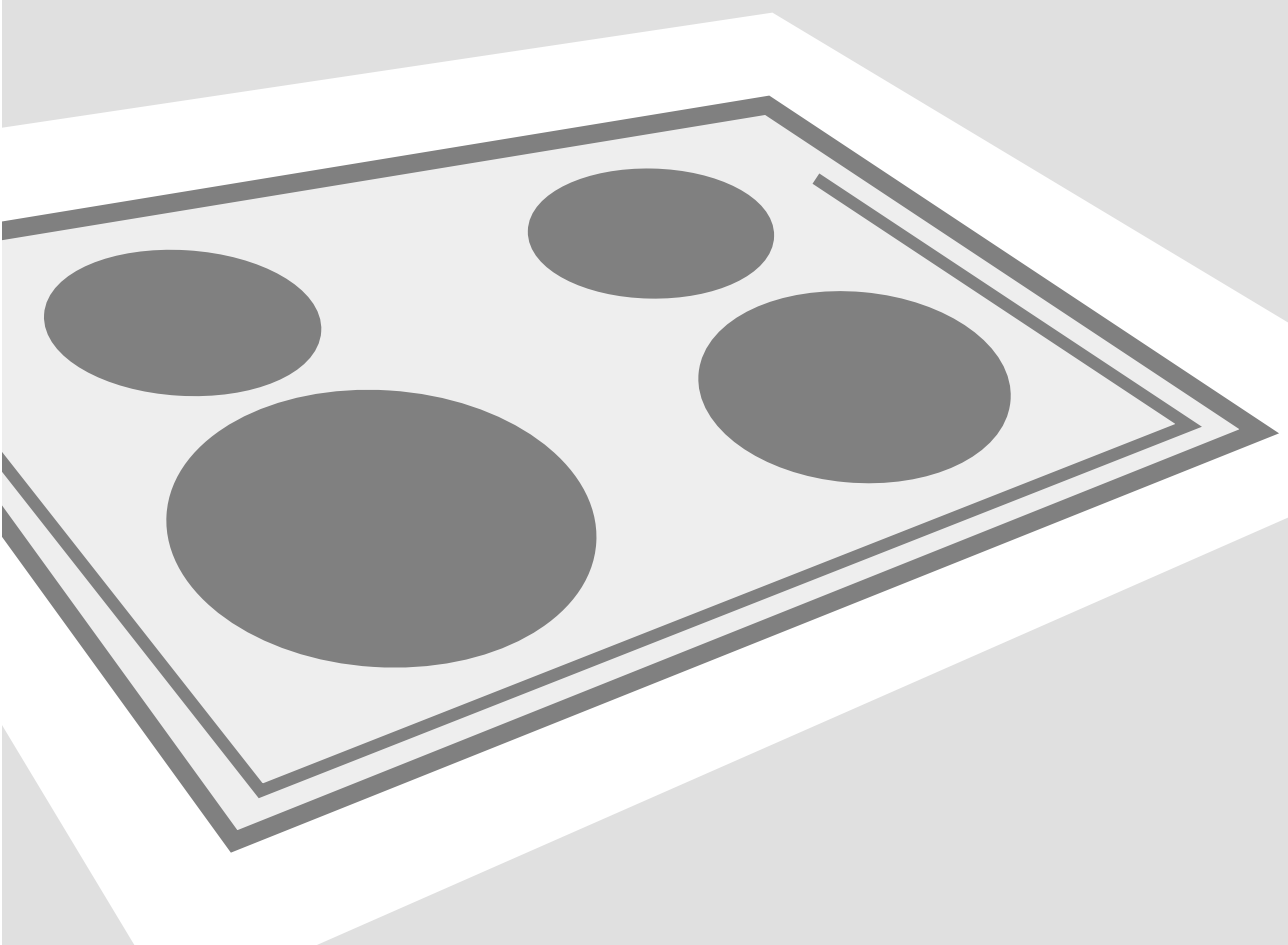


EN	<b>Instructions for use and installation</b>
SRB	<b>Uputstva za rukovanje i montažu</b>
AL	<b>Udhëzime për përdorim dhe instalim</b>
PL	<b>Instrukcja obsługi i montažu</b>
MK	<b>Упатство за употреба и инсталација</b>
BG	<b>Инструкции за употреба и монтаж</b>



Glass-ceramic built-in coking hob  
Staklokeramička ploča za kuvanje

Vatër gatimi me xham - qeramikë

Szklano-ceramiczna płyta grzewcza do zabudowy

Стаклокерамичка вградна плоча

Стъклокерамичен плот за вграждане

## **Уважаеми клиенти!**

Стъклокерамичният плот за вграждане е предназначен само за домашна употреба. Опаковките са направени от екологично щадящи материали и те могат да се рециклират, депонират или унищожават без опасност за околната среда. За да се отчетат тези характеристики, всички опаковъчни материали са маркирани със съответните символи.

Когато вашият уред излезе от употреба и не възнамерявате да го използвате повече, вземете всички необходими мерки, за да не замърсявате околната среда. Предайте вашия излязъл от употреба уред на мястото, предназначено за събиране на използвани домакински уреди.

## **Инструкции за употреба**

Инструкциите за употреба са подготвени за потребителя и описват характеристиките и начина на работа с уреда. Инструкциите се отнасят до различни модели от един вид уреди, затова може да откриете информация и описания на функции, които не се отнасят до вашия уред.

## **Инструкции за монтаж**

Уредът трябва да бъде свързан към захранването съгласно инструкциите за свързване в раздела “Електрическо свързване” и в съответствие с валидните стандарти и разпоредби. Свързването трябва да се извърши само от квалифициран персонал.

## **Табелка с производствени данни**

Табелката с производствени данни, указващи основната информация за уреда, се намира от долната страна на уреда.

## **Защита при опасност от пожар**

Уредите могат да бъдат монтирани така, че от едната им страна да има висок кухненски шкаф, чиято височина превишава височината на уреда. От другата страна обаче е възможно да има само кухненски шкаф с височината на уреда.

Важни предупреждения.....	93
Инструкции за техника .....	95
Свързване на уреда към захранването.....	97
ехническа информация.....	99
Зони за готвене .....	100
Работа с уреда .....	102
Функции за безопасност и дисплей за грешка.....	107
Почистване и поддръжка.....	108

## Важни предупреждения

- Този уред може да бъде вграден и свързан към електрическата мрежа само от квалифициран техник.
- Уредът и прилежащите му части се нагорещават по време на ползването му. Внимавайте да не докоснете нагревателните елементи. Не позволявайте на деца под 8-годишна възраст да се приближават до уреда освен ако не са под постоянно наблюдение.
- Не позволявайте на деца да си играят в близост до уреда и ги предупредете по подходящ начин за опасността от изгаряния.
- Този уред може да бъде използван от деца, навършили 8-годишна възраст, или по-големи, както и от лица с намалени физически, сензорни или умствени способности или без опит и познания за работа с уреда само ако са под наблюдение или са инструктирани за безопасната му употреба и са наясно с евентуалните опасности. Не позволявайте на деца да си играят с уреда. Почистването и поддръжката не трябва да се извършва от деца без наблюдение от възрастен.
- **ПРЕДУПРЕЖДЕНИЕ:** Готвене на плота без надзор с мазнина или олио може да бъде опасно и да предизвика пожар. Затова внимавайте, когато приготвяте такива храни (пържени картофи) и непрекъснато контролирайте процеса на готвене. Никога не се опитвайте да потушавате пожар с вода, а изключете уреда и след това покрийте пламъците с капак или противопожарно одеяло.
- **ПРЕДУПРЕЖДЕНИЕ:** Опасност от пожар: не съхранявайте предмети върху повърхностите за готвене.
- **ПРЕДУПРЕЖДЕНИЕ:** Ако плотът е напукан, изключете уреда, за да избегнете опасност от токов удар.
- Не използвайте почистващи уреди под високо налягане или гореща пара за почистване на уреда.
- Не поставяйте метални предмети като ножове, вилници, лъжици, капаци и др., тъй като те могат да се нагорещат много.
- Плотът не може да се активира чрез външен таймер или система за дистанционно управление.
- Не оставяйте котлоните да работят без да сте поставили съдове върху тях.
- Никога не ползвайте индукционния плот като работна повърхност. Остри предмети могат да повредят повърхността му.
- Не използвайте уреда за затопляне на помещението.

- Приготвянето на храна в алуминиеви или пластмасови съдове за готвене не е разрешено. Не поставяйте пластмасови предмети или алуминиево фолио върху повърхността на плота.
- Ако в близост до плота са включени други електрически уреди, се уверете, че захранващият кабел не докосва горещите зони за готвене.
- Не съхранявайте запалими или чувствителни на температура предмети, като например почистващи и перилни препарати и спрейове, под уреда.
- В случай на повреда на уреда, незабавно изключете от захранването и се свържете със сервизния център.
- Уредът е произведен в съответствие с действащите изисквания за безопасност.
- Внимавайте да не изпускате предмети или керамични съдове върху стъклокерамичната повърхност. Дори леки предмети (например солница) могат да причинят спукване или повреда на керамичната плоча.
- Ако уредът е вграден върху фурна с пиролитична система, той не трябва да се използва, докато пиролитичният процес е в ход, тъй като това може да активира защитата на плота срещу прегряване.
- Не свързвайте плота към електрическата мрежа чрез удължител или разклонител, тъй като те не осигуряват достатъчна безопасност (например има риск от прегряване на разклонителя).
- След употреба изключете плота от потребителския интерфейс. Не се доверявайте на детектора за съдове.
- Свържете уреда към непрекъснатата връзка.



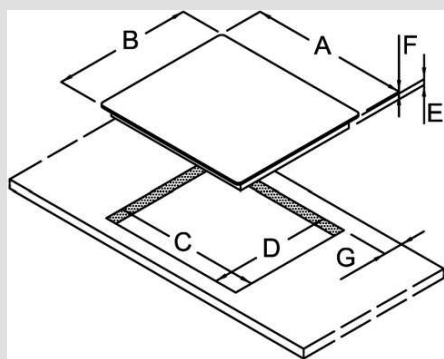
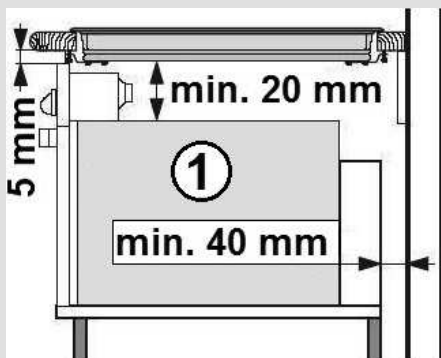
**Символът върху уреда или върху неговата опаковка показва, че този продукт не трябва да се третира като домакински отпадък.**

**Вместо това той трябва да бъде предаден в съответния събирателен пункт за рециклиране на електрически и електронни уреди. Като предадете този продукт на правилното място, вие ще помогнете за предотвратяване на потенциални негативни последици за околната среда и човешкото здраве, които биха възникнали при изхвърлянето му на неподходящо място.**

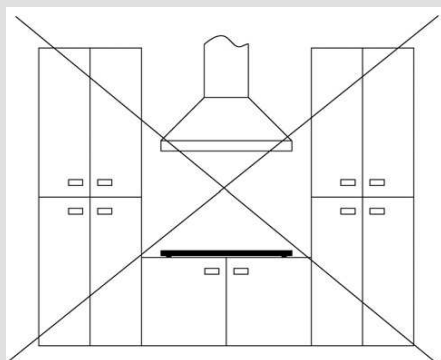
**За подробна информация относно рециклирането на този продукт можете да се обърнете към местната градска управа, фирмата за събиране на битови отпадъци или магазина, откъдето сте закупили продукта.**

# Инструкции за техника

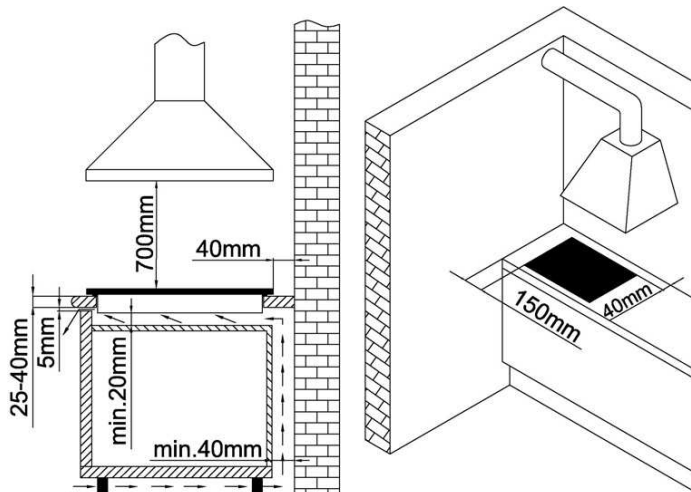
## Монтаж



A	595 mm
B	510 mm
C	560 mm
D	490 mm
E	40 mm
F	5 mm
G	50 mm

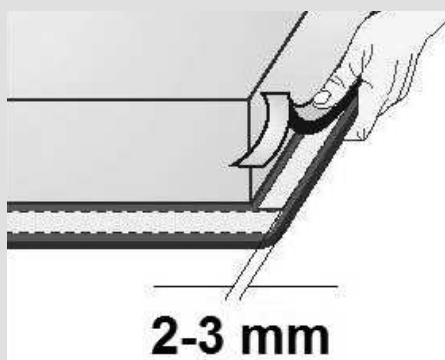


- Монтирането на уреда върху кухненския плот и свързването му с електрическата мрежа трябва да се извършват само от техник с подходящата квалификация.
- Фурнирът или другите покрития на кухненските мебели, в които се вгражда плотът, трябва да бъдат обработени с лепило, устойчиво на високи температури (100°C); в противен случай покритието на работната повърхност може да се обезцвети или деформира.
- Готварският плот е оразмерен да бъде вграден върху кухненски шкаф с ширина 600 mm или повече.
- Кухненският шкаф под готварския плот не трябва да съдържа чекмедже. Ако кухненският елемент се явява като хоризонтална разделителна преграда, той трябва да бъде монтиран на не по-малко от 20 mm от най-ниската повърхност на работния плот. Разстоянието между разделителната преграда и готварския плот трябва да бъде празно; в празното пространство не трябва да се поставят никакви предмети.
- Висящите или закачени на стената кухненски елементи трябва да бъдат монтирани достатъчно високо, за да не пречат на работния процес.
- Разстоянието между готварския плот и абсорбатора трябва да бъде не по-малко от указаното в инструкциите за монтаж на абсорбатора. Минималното разстояние е 700 mm.
- Разстоянието между края на уреда и съседния висок кухненски шкаф трябва да бъде не по-малко от 150 mm.
- Използването на декорации от масивно дърво или дървени плоскости върху работната повърхност зад готварския плот е разрешено, ако минималното разстояние остава както е показано на чертежите за монтаж.
- Минималното разстояние между вградения плот и задната стена е отбелязано на чертежа за монтаж.
- Готварските плотове могат да бъдат монтирани в работни плотове, които са с дебелина от 25 до 40 mm.



- Задната страна на кухненския шкаф трябва да има и отвор от 50 mm по цялата ширина на шкафа, а предната част трябва да има отвор от поне 5mm.
- Под плота може да се вгради фурна само ако тя е снабдена с охлаждащ вентилатор ①.
- Преди вграждане на фурната трябва да се отстрани панела на задния кухненски шкаф в областта на отвора на фурната.
- По същия начин предната част на шкафа трябва да има отвор от поне 5mm.

### Монтиране на уплътнението от дунапрен



Преди да поставите уреда в отвора на кухненския шкаф, към долната част на стъклокерамичния (стъкления) плот трябва да се прикрепят приложеното уплътнение от дунапрен.

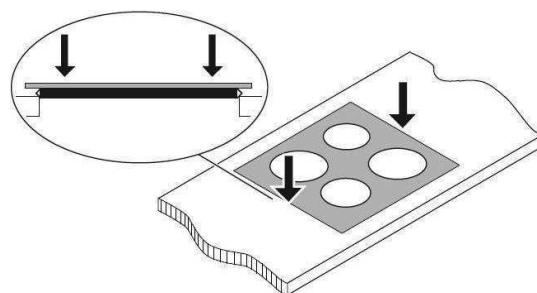
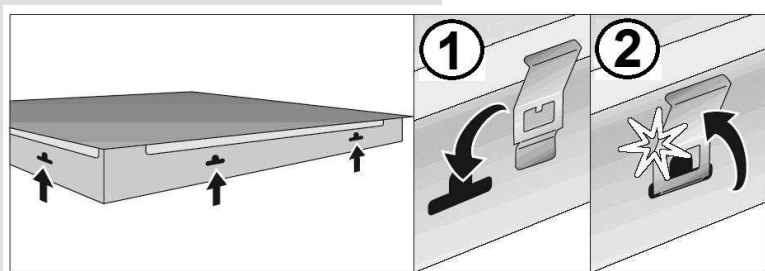
Не монтирайте уреда без уплътнението!

**Уплътнението трябва да се прикрепят към уреда по следния начин:**

- Свалете защитната лепенка от уплътнението.
- След това прикрепете уплътнението към долната част на стъклото, приблизително 2-3 милиметра от ръба.
- Уплътнението трябва да бъде прикрепено по цялата дължина на стъкления ръб и не трябва да се застъпва в ъглите.
- Когато монтирате уплътнението, внимавайте стъклото да не се допира до никакви остри предмети.

### Процедура по монтаж

- Работният плот трябва да е поставен абсолютно хоризонтално.
- Защитете добре отрязаните повърхности с устойчив на топлина уплътнител, за да предотвратите подуване, причинено от влагата.
- Промушете захранващия кабел надолу през изрязания отвор.
- Поставете предоставените пружини на местата им.
- Поставете плота в изрязания отвор.
- Натиснете плота отгоре здраво към работната повърхност.



## Свързване на уреда към захранването

- Свързването трябва да се извърши само от квалифициран техник. Заземяването трябва да съответства на актуалните разпоредби.
- Терминалите за свързване се виждат, като отстраните капака на кутията за свързване.
- Преди да започнете свързване проверете дали напрежението, указано на табелката с производствени данни отговаря на напрежението на домашната електрическа мрежа.
- Табелката с производствени данни се намира от долната страна на уреда.
- Уредът е произведен за работа при напрежение на захранването 220-240 V ~.
- За да направите фиксирана връзка, монтирайте прекъсвач на всички полюси между уреда и електрическата мрежа. Това устройство ще има разделяне на контактите на всички полюси, като по този начин осигурява пълно прекъсване на захранването в случай на твърде високо напрежение от категория III.
- Уредите могат да бъдат монтирани така, че от едната им страна да има висок кухненски шкаф, чиято височина превишава височината на уреда. От другата страна обаче е възможно да има само кухненски шкаф с височината на уреда.
- При завършване на монтажа кабелите под напрежение и изолираните кабели трябва да бъдат добре защитени от случайно докосване.

### **Основна настройка на сензорните бутони към околната среда**

При всяко свързване към захранването сензорните бутони на уреда се настройват автоматично към околната среда, за да се осигури правилното им функциониране. Всички дисплеи се включват и светват с максимална мощност за няколко секунди.

По време на процедурата по настройване върху сензорните бутони не трябва да има никакви предмети. В противен случай процедурата по настройване ще прекъсне до отстраняване на тези предмети от повърхността на сензорния бутон. През това време не може да се извършва настройка на плота.

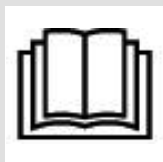
### **ВНИМАНИЕ!**

Преди всякакви опити за ремонт на уреда, изключете захранването. В зависимост от напрежението на електрическата мрежа уредът трябва да бъде свързан в съответствие с показаната диаграма.

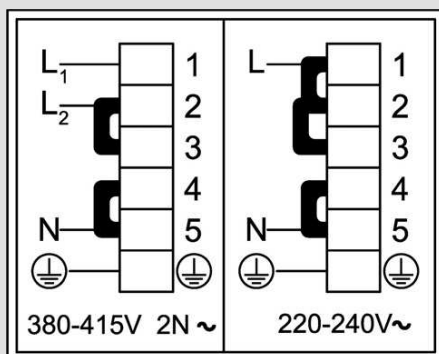
Заземяващият проводник трябва да бъде свързан с терминала, указан със символа „земя“.

Свързващият кабел трябва да бъде пъхнат в приспособлението, което го предпазва от случайно измъкване. След приключване на монтажа, включете всички котлони за около 3 минути, за да проверите дали работят нормално.

### Диаграма на монтажа



- Неправилното свързване може да повреди части на уреда и да направи гаранцията невалидна.
- Преди да свържете уреда се убедете, че напрежението, указано на табелката с производствени данни, съответства на напрежението на електрическата мрежа в дома ви. Напрежението при свързване трябва да бъде проверено от квалифициран техник със съответния измервателен уред!
- Свързващият кабел на гърба на устройството трябва да бъде отведен по такъв начин, че да не докосва задната стена на уреда, тъй като тази част става много гореща по време на работа.



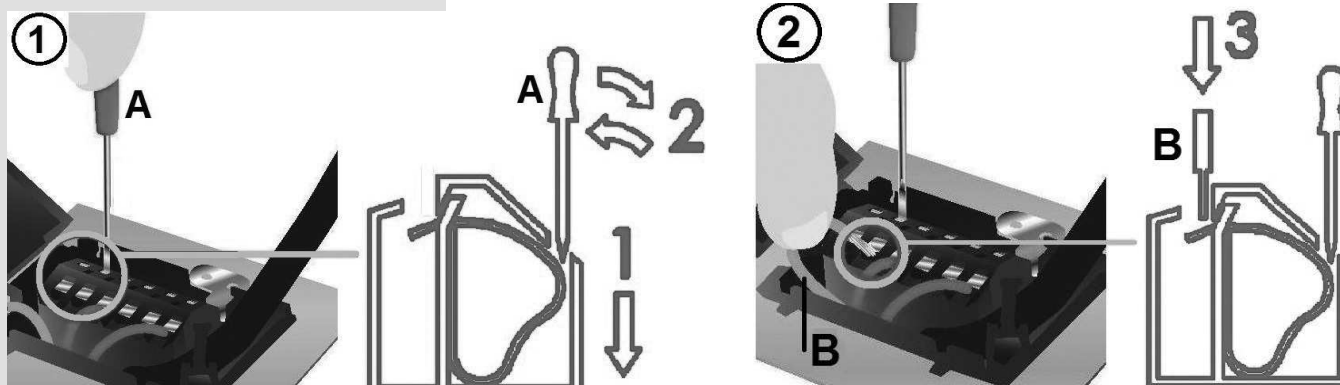
За свързване трябва да се използват следните кабели:

**220-240 V~**

- H05GG-F, 3x2,5mm<sup>2</sup>

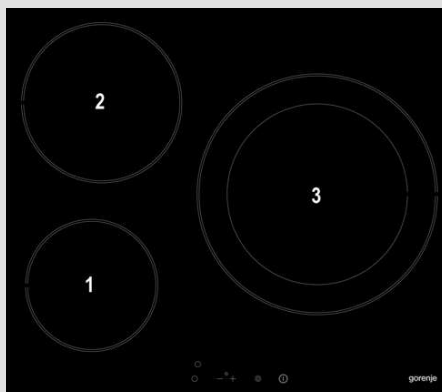
**380-415 V 2N~**

- H05GG-F, 4x2,5mm<sup>2</sup>



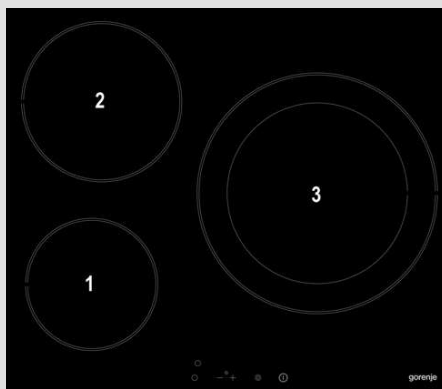


## ехническа информация



Номинално напрежение	220-240 V~	50/60 Hz
	380-415 V 2N~	
1	Ø 14 cm / 1,2 kW	
2	Ø 18 cm / 1,8 kW	
3	Ø 27-21 cm / 2,4-1,5 kW	
$P_{n\_TOT}$	5400 W	

### Енергийна ефективност



Вид плот	За вграждане
Зони за готвене	3
$EC_{ELECTRIC\ HOB}$	188,4 Wh/Kg

ЗОНА		$EC_{ELECTRIC\ HOB}$
1	Ø 165,5 cm	197,0 Wh/Kg
2	Ø 200,5 cm	191,9 Wh/Kg
3	Ø 300,5 cm	176,4 Wh/Kg

### **Преди да използвате уреда за първи път**

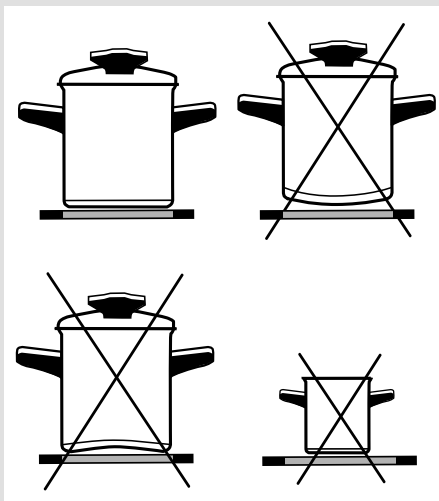
- Почистете стъклокерамичната повърхност с влажна кърпа и малко препарат за ръчно миене на съдове.
- Не използвайте агресивни или абразивни почистващи препарати, които могат да надраскат повърхността, абразивни гъби или препарати за петна.
- Не включвайте зона за готвене без да има съд върху нея и никога не използвайте готварския плот за отопление на стаята!
- Уверете се, че зоните за готвене и дъното на съда са чисти и сухи и че между тях се осъществява добър топлообмен, за да предотвратите повреда на нагриващата се повърхност.
- Всяка мазнина или олио, оставени върху плота, могат да се запалят. Затова внимавайте, когато използвате мазнина или олио за приготвяне на храна (например пържени картофи) и контролирайте процеса на готвене непрекъснато.
- Не поставяйте влажен съд или капак, който е бил над пара, върху зоните за готвене, тъй като влагата е вредна за тях.
- Не оставяйте горещ съд да се охлади върху зоните за готвене, защото под него ще се образува влага, а тя причинява корозия.
- Плотът не може да се активира от външен таймер или система за дистанционно управление.

### **Важни предупреждения**

#### **Важни предупреждения относно стъклокерамичния плот**

- Зоната за готвене достига избраната степен на мощност или температура много бързо; областта около зоната обаче остава сравнително студена.
- Плотът е устойчив на температурни промени.
- Плотът е също устойчив на удари. Съдовете могат да се поставят върху плота по-рязко без това да го повреди.
- Стъклокерамичните плотове не трябва да се използват като работни повърхности. Острите предмети могат да надраскат плота.
- Приготвянето на храна в тънки алуминиеви или пластмасови опаковки върху горещите зони за готвене не е разрешено. Не поставяйте никакви пластмасови предмети или алуминиево фолио върху стъклокерамичния плот.
- Никога не ползвайте стъклокерамичен плот, който е напукан или счупен.
- Ако върху плота падне предмет с острия си край надолу, това може да причини счупване на плота/стъклокерамичния панел. Последствията са видими веднага или след известно време. Ако се появят видими пукнатини, незабавно изключете уреда от захранването.
- Ако захар или храна, съдържаща захар, се разсипе върху горещия стъклокерамичен плот, незабавно го забършете.

## Готварски съдове



## Съвети за използване на готварските съдове

Използвайте висококачествени готварски съдове с равно и стабилно дъно.

- Преносът на топлина е най-добър, когато дъното на съда и зоната за готвене са с един и същ диаметър и съдът е поставен по средата на зоната за готвене.
- Когато използвате закалено стъкло (Pyrex) или порцеланови съдове, следвайте инструкциите на производителя им.
- Когато използвате уред за готвене под налягане, го наблюдавайте непрекъснато до достигане на желаното налягане. Зоната за готвене трябва първоначално да бъде зададена на максимална мощност; с покачване на налягането използвайте сензорните бутони, за да намалите мощността съгласно инструкциите на производителя на уреда под налягане.
- Винаги се уверявайте, че има достатъчно вода както в уреда под налягане, така и във всеки друг съд за готвене, тъй като използването на празен съд върху готварския плот ще доведе до прегряване, което ще повреди както съда, така и зоната за готвене.
- Съдовете от закалено стъкло (Pyrex) със специално полирано дъно са подходящи за ползване върху готварски плот само ако диаметърът на дъното съвпада с този на зоната за готвене. Съдове с по-голям диаметър могат да се счупят поради температурно напрежение.
- Когато използвате други специални съдове, следвайте инструкциите на производителя им.
- Когато използвате съдове с висока степен на рефлективност (ярка метална повърхност) или съдове с дебело дъно за приготвяне на храна върху стъклокерамичния плот, времето за готвене може да бъде увеличено с няколко минути (до 10 минути). Ако желаете да сготвите по-голямо количество храна, препоръчително е да ползвате съд с плоско, тъмно дъно.

## Пестене на енергия

- Не използвайте глинени съдове, тъй като могат да надраскат стъклокерамичния плот.
- Диаметърът на съда трябва да отговаря на диаметъра на зоната за готвене. Ако съдът е твърде малък, се губи топлина; освен това твърде малкият съд може да повреди зоната за готвене.
- Използвайте капак винаги, когато процесът на готвене го позволява.
- Съдът трябва да е с подходяща големина за количеството храна за готвене. Готвенето на малко количество храна в голям съд ще доведе до загуба на енергия.
- Ястия, които отнемат дълго време за готвене, трябва да се готвят в уред под налягане.
- Различни зеленчуци, картофи и др. могат да се готвят в малки количества вода; капакът обаче трябва да е плътно затворен.

## Управление



- A. Сензорен бутон за включване/изключване
  - B. Дисплеи за мощност на зона за готвене или остатъчна топлина
  - C. Сензорен бутон (+)
  - E. Сензорен бутон (-)
  - F. Сензорни бутони за избор на зона за готвене и включване/изключване
  - G. Светлинен индикатор за разширяване на зона за готвене
  - H. Дисплей за таймера
  - I. Десетична точка на дисплея за мощността:
    - **Мигаща светлина / постоянна светлина:** възможна е настройка на часа / таймерът е включен
    - **Фиксирана:** не е възможна настройка на часа
  - L. Десетична точка на дисплея за таймера:
    - **Мигаща светлина / постоянна светлина:** възможна е настройка на часа / таймерът е включен
    - **Фиксирана:** не е възможна настройка на часа
- След включване на стъклокерамичния плот всички дисплеи светват за миг. Плотът е готов за употреба.
  - Плотът е снабден с електронни, сензорни бутони, които се активират за поне една секунда при докосване на съответния кръг.
  - След всяко активиране на сензорен бутон прозвучава звуков сигнал.
  - Не поставяйте каквито и да е предмети върху повърхността на сензорните бутони (извежда се сигнал за възможна грешка). Винаги поддържайте повърхността на сензорните бутони чиста.

## Включване на плота

Докоснете бутона (A) за поне една секунда. Плотът се активира и всички индикатори за мощност на котлоните (B) показват »0«.

**Сега трябва да изберете следващата настройка в рамките на 20 секунди. В противен случай плотът ще се изключи отново.**

## Включване на зоните за готвене



## Автоматично бързо загряване



След включване на плота с помощта на бутона (A), включете един от котлоните в рамките на следващите 20 секунди.

- При докосване на сензорния бутон за желания котлон (F), съответният индикатор за мощност показва »0«.
- Чрез докосване на бутоните (C) или (E) задайте желаната степен на мощност на готвене от 1-9.

Степента на мощност се увеличава или намалява автоматично, като натиснете продължително бутоните (C) или (E).

Мощността може да бъде променяна и на стъпки чрез последователно докосване на съответните сензорни бутони.

Може да се задава настройка за всеки котлон последователно.

Дисплеят за мощност показва »0«, или „Н“ в зависимост от настоящата температурата на котлона (виж Раздел „Индикатор за остатъчна топлина“).

С помощта на тази функция нагревателят се загрява предварително на максимална мощност за бързо достигане на желаната температура. След известен интервал от време степента на мощност се връща автоматично към зададената стойност.

Тя може да се активира за всички котлони за всички степени на мощност без степен "9", при която мощността винаги е зададена на максимална степен.

### Активиране на автоматично бързо загряване

- Избраният котлон (F) трябва да бъде зададен на степен "0".
- Докоснете бутона (E) и дисплеят се включва на степен на мощност 9.
- Натиснете бутона (C) на съответния котлон и на дисплея се извежда буквата "A".
- Изберете желаната степен на мощност. Индикаторът за мощност показва ту символа "A", ту избраната степен на мощност. Когата времето за бързо нагряване изтече, котлонът превключва на предварително избраната степен на мощност, която се извежда постоянно на дисплея.

След изтичане на времето, посочено в таблицата по-долу, функцията се изключва и символът "A" изчезва.

Степен на мощност	1	2	3	4	5	6	7	8	9
Време за готвене на максимална степен на мощност (минути)	1	3	4,8	6,5	8,5	2,5	3,5	4,5	0,25

Можете също така да изключите автоматичния режим за готвене по всяко време, като промените степента на мощност.

### Лимит на времето за работа

За по-висока степен на безопасност вашият уред е снабден с устройство, което ограничава продължителността на работа на всяка зона за готвене. Продължителността на работа се измерва от последната промяна, направена в настройките на степен на мощност за определена зона за готвене. Ако степента на мощност не бъде променена след известно време, зоната за готвене се изключва автоматично след определен период от време, който зависи от степента на мощност (виж таблицата по-долу).

Степен	L	1	2	3	4	5	6	7	8	9
Максимално време за работа (часове)	2	6	6	5	5	4	1,5	1,5	1,5	1,5

### Изключване на зоните

- Избраният котлон трябва да е активиран.
- Натиснете сензорния бутон за котлон (E), за да зададете степента на мощност на »0«. След 10 секунди котлонът се изключва.

### Бързо дезактивиране

- Избраният котлон трябва да е активиран.
- Натиснете едновременно бутоните (C) и (E) и котлонът се изключва веднага.

### Изключване на плота

Можете да изключите плота по всяко време чрез натискане на бутона (A).

### Защита от деца

Чрез активиране на функцията Защита от деца можете да спрете работата на уреда и използването на котлоните, като по този начин защитите децата от неволно включване на плота и евентуално нараняване.



### Активиране на функцията Защита от деца

- Изключете всички котлони (степен "0").
- Докоснете бутона (A) и активирайте плота (в случай, че не е включен). На всички дисплеи се извежда индикацията »0«.
- Натиснете и задръжте бутона (E), като същевременно натиснете бутона (F1). На всички дисплеи се извежда буквата »L«, която изчезва след 20 секунди. Функцията Защита от деца вече е активирана.



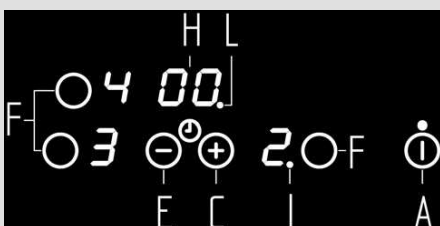
### Индикатор за остатъчна топлина



### Функция Подгръване



### Таймер



### Изключване на функцията защита от деца

- Защитата се изключва чрез натискане на бутона (A). На всички дисплеи се извежда буквата L.
- Натиснете и задръжте бутона (E), като същевременно натиснете бутона (F1). Функцията Защита от деца вече е дезактивирана.

Стъклокерамичният плот има и индикатор за остатъчна топлина “Н”. Докато символът “Н” свети след като котлонът е изключен, остатъчната топлина може да се използва за подгръване на храна или за разтопяване.

Дори и след като символът “Н” изчезне, котлонът може все още да е горещ.

Пазете се от изгаряния!

- Двойните вериги се свързват незабавно при активиране на съответната зона за готвене (C).
- Чрез натискане на бутона (F) на активирана зона за готвене (степен на готвене  $\neq$  “0”) съответната външна верига на съответната зона за готвене може да бъде прекъсната oH по всяко време. Активирана външна верига се извежда чрез допълнителен LED индикатор (G).
- Чрез повторно натискане на бутона (F) външната верига/и могат да се свържат по всяко време и съответният LED индикатор светва отново.

Функцията Подгръване се използва за поддържане на ястието топло.

### Активиране на функцията загряване:

- Докоснете бутона (F), за да изберете желаните котлон.
- Избраните котлони трябва да бъдат зададени на степен “0”.
- Натиснете бутона (C) и после (E), за да активирате функцията “разтопяване”; на дисплея се извежда (u).

При повторно натискане на бутона (C) или (E) функцията загряване се дезактивира.

Таймерът улеснява процеса на готвене, като задава продължителност на работа на съответния котлон и може да се използва и като аларма.

### Активиране на таймера

- Зоната за готвене трябва да е включена и да работи.
- Докоснете бутона (F) на съответния котлон.
- С натискане на бутоните (C) или (E) изберете степента на мощност от 1 до 9.
- Натиснете едновременно бутоните (E) и (C), за да



активирате таймера. На дисплея на таймера (H) се извежда индикацията »00.«, а индикацията (I) мига.

- В рамките на 10 секунди докоснете бутоните (C) или (E), за да зададете желаното време за готвене (от 01 до 99 минути). След няколко секунди таймерът започва да работи. Контролната лампа за контролиран чрез таймер котлон (I) свети (с мигаща или постоянна светлина).

**Може да използвате таймера, за да зададете точно време за готвене за всеки котлон последователно. За да ускорите настройката на таймера, дръжте постоянно натиснати съответните сензорни бутони (C) или (E).**

#### **Промяна на предварително зададено време за готвене**

- Може да промените предварително зададеното време за готвене когато пожелаете по време на работа на котлоните.
- Докоснете бутона (F), за да изберете желания котлон.
- Докоснете едновременно бутоните (C) и (E), за да активирате таймера; символът (I) на избрания котлон мига.
- Натиснете бутоните (C) или (E), за да зададете новото желано време за готвене.

#### **Оставащо време за готвене**

Можете да изведете оставащото време за готвене по един от следните начини:

- Чрез натискане на бутона (F). Зоната за готвене с най-ниска стойност указва това чрез мигаща десетична точка (I).
- Чрез натискане на бутоните (C) и (E) едновременно; времето, изведено на дисплея на таймера, съответства на зоната, където мигат (I) или (L).

#### **Изключване на таймера**

След изтичане на предварително зададеното време се чува звуков сигнал, който можете да изключите чрез докосване на произволен сензорен бутон или да изчакате сигналът да се изключи автоматично след 2 минути, като зоната за готвене също се изключва.

Изключване на таймера при предварително изтичане на предварително зададеното време:

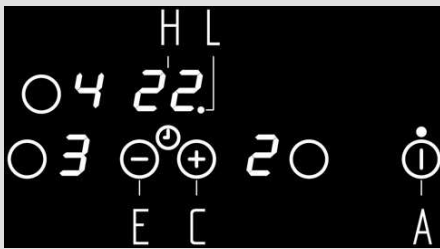
- Натиснете бутона (F), за да изберете желания котлон.
- Натиснете едновременно бутоните (E) и (C).
- С натискане на бутона (E) задайте времето за готвене на »00.«. Функцията таймер е изключена, но котлонът продължава да работи, докато не го изключите ръчно.

#### **Бързо изключване**

- Докоснете бутона (F), за да изберете желания котлон.
- Докоснете едновременно бутоните (G) и (E).
- Дисплеят на таймера (H) се изключва и индикаторът на котлона показва »0«.



## Funkcija alarma



Таймерът може да се използва като аларма.

### Настройка на таймера

При изключен плот:

- Докоснете бутона (A), за да активирате готварския плот.
- Докоснете едновременно бутоните (E) и (C), за да активирате таймера.
- Задайте желаното време с помощта на бутоните (C) или (E).

При включен плот:

- Натиснете едновременно бутоните (E) и (C) докато предупредителния светлинен индикатор на таймера започне да мига.
- На дисплея на таймера се извежда индикацията »00.«. Задайте желаното време с натискане на бутоните (C) или (E).

### Изключване на алармата

След изтичане на предварително зададеното време прозвучава звуков сигнал, който можете да изключите с натискане на произволен сензорен бутон или да изчакате да се изключи автоматично след 2 минути.

Ако искате да изключите таймера преди изтичане на предварително зададеното време:

- Докоснете едновременно бутоните (E) и (C).
- С натискане на бутона (E) задайте времето за готвене на »00«. Функцията аларма се изключва.

## Функции за безопасност и дисплей за грешка

КОД ЗА ГРЕШКА	ОПИСАНИЕ НА ГРЕШКА	УПЪТВАНЕ ЗА УПОТРЕБА
ER03 & постоянен звуков сигнал	Постоянно използване на бутоните; контролният панел се изключва след 10 сек; вода или съдове за готвене върху стъклото над контролният панел.	Почистване на работната повърхност. Ако проблемът продължава, свържете се с оторизирания сервиз за техническа помощ, като посочите кода за грешка.
ER21	Контролният панел изключва поради прегряване, за да се предотврати повреда на електрониката. Околната температура на електрониката е твърде висока.	Изчакайте да се охлади. Ако проблемът продължава, свържете се с оторизирания сервиз за техническа помощ – като посочите кода за грешка.
U400	Вторичното напрежение на захранващия блок е твърде високо (първично > 300V). Контролният панел изключва след 1 сек., като прозвучава непрекъснат звуков сигнал. Контролният панел не е свързан правилно.	1) Свържете се с електротехник, за да провери електрическата мрежа в дома ви. 2) Свържете се с оторизиран център за техническа помощ, като посочите кода за грешка.

КОД ЗА ГРЕШКА	ОПИСАНИЕ НА ГРЕШКА	УПЪТВАНЕ ЗА УПОТРЕБА
ER22	Key evaluation defective. Контролният панел се изключва след 3.5 – 7 сек. Късо съединение или прекъсване в обхвата на key evaluation.	Свържете се с оторизиран център за техническа помощ, като посочите кода за грешка.
ER36	NTC стойността не съвпада с указаната; контролният панел се изключва. Късо съединение или изключване на NTC.	Свържете се с оторизиран център за техническа помощ, като посочите кода за грешка.
ER20	Flash-failure. Микроконтролерът е дефектен.	Свържете се с оторизиран център за техническа помощ, като посочите кода за грешка.
ER40	Вторичното работно напрежение е твърде ниско за минимум 5 сек. Първичният PTC е твърде горещ.	Свържете се с оторизиран център за техническа помощ, като посочите кода за грешка.

## Почистване и поддръжка



Фиг. 1

Почиствайте стъклокерамичния плот само когато е напълно охладен, за предпочитане – след всяка употреба. В противен случай дори и най-малките петна, останали след готвенето, могат да загорят върху повърхността на плота при всяка следваща употреба.

За редовна поддръжка на стъклокерамичния плот използвайте специални почистващи препарати, които създават защитно покритие върху повърхността.



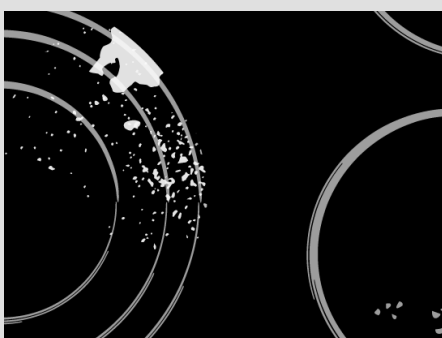
Фиг. 2

Преди всяка употреба избършете праха и другите частици от плота, тъй като те могат да надраскат неговата повърхност (Фиг. 1).

**Внимание:** използването на стоманена вълна, абразивни почистващи гъби и абразивни почистващи препарати могат да надраскат повърхността на плота. Използването на агресивни спрейове и неподходящи течни химикали може също да повреди повърхността на плота (Фиг.1 и 2).

Защитният слой може да се повреди, ако използвате агресивни почистващи препарати или съдове за готвене с груби и повредени дъна (Фиг. 2).

Малките петна могат да бъдат премахнати с влажна, мека кърпа, а после да се избършат със суха (Фиг. 3).

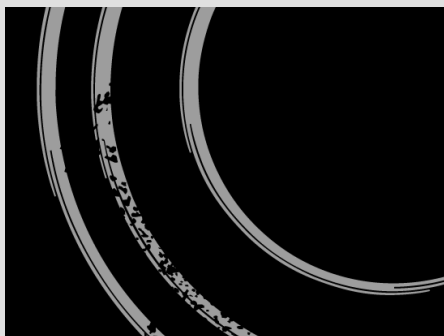


Фиг. 3

Петната от вода могат да бъдат премахнати със слаб разтвор на оцет, но не трябва да го използвате, за почистване на рамката (само при някои модели), тъй като плотът може да загуби блясъка си. Не използвайте



Фиг. 4



Фиг. 5

декалциращи спрейове или препарати за премахване на варовик (Фиг. 3).

Основните петна се премахват с помощта на специални почистващи препарати за стъклокерамичен плот. Следвайте стриктно инструкциите на производителя.

Винаги отстранявайте остатъците от почистващия препарат от горещата повърхност; в противен случай те ще се нагреят при следващото ползване и могат да повредят плота (Фиг. 3).

Упоритите и загорели петна се отстраняват със специална шпатула за стъклокерамика. Внимавайте обаче да не докоснете повърхността на котлоните с дръжката на шпатулата (Фиг. 4). Работете със шпатулата с повишено внимание, за да предотвратите наранявания!

Захар и храна, съдържаща захар, могат да причинят трайна повреда на стъклокерамичната повърхност на плота (Фиг. 5), затова остатъците от такива храни трябва да се изстъргват от повърхността на плота незабавно, докато котлоните са все още горещи (Фиг. 4).

Обезцветяването на стъклокерамичния плот не оказва никакво влияние върху неговото функциониране и здравина. В повечето случаи то се появява вследствие на остатъци загоряла храна или поради плъзгането на съдове (особено такива с алуминиево или медно дъно) по повърхността и такова обезцветяване се отстранява доста трудно.

**Забележка:** Всички описани дефекти са само естетически и не влияят пряко на работата на уреда. Гаранцията не покрива отстраняването на тези дефекти.

ЗАПАЗВАМЕ СИ ПРАВОТО ДА ПРАВИМ  
ВСЯКАКВИ ПРОМЕНИ, КОИТО НЕ ВЛИЯТ НА  
ФУНКЦИОНИРАНЕТО НА УРЕДА.

Производителят се стреми към постоянно усъвършенстване на продукта. Поради тази причина текстът и илюстрациите в това ръководство подлежат на промени без уведомление.





