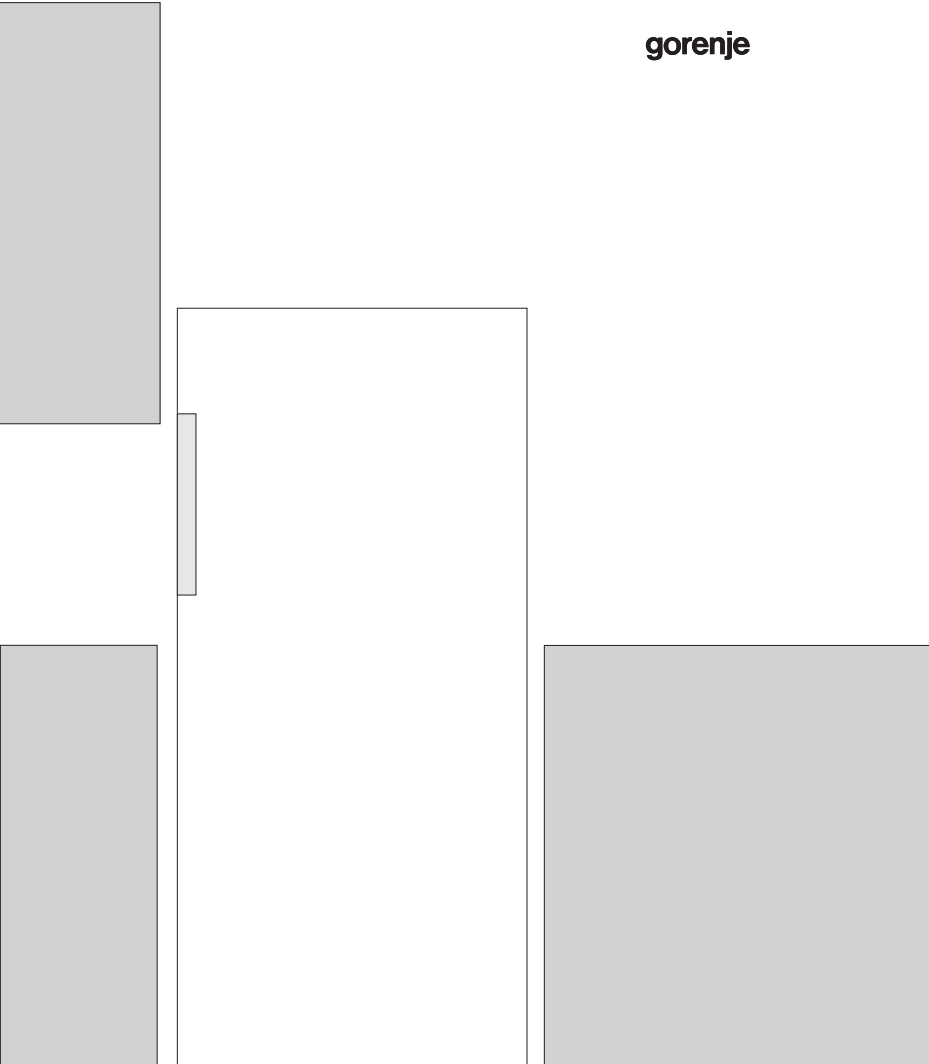


RO

**INSTRUCȚIUNI
DETALIAȚE PENTRU
UTILIZAREA
FRIGIDERULUI-
CONGELATOR**

gorenje



Vă mulțumim pentru încrederea pe care ne-ați acordat-o prin achiziționarea acestui aparat. Vă dorim să utilizați cu plăcere aparatul.

Aparatul este destinat exclusiv pentru uz casnic.

Partea inferioară reprezintă compartimentul frigiderului, conceput pentru depozitarea alimentelor proaspete la temperaturi peste 0°C.

Partea superioară reprezintă compartimentul congelatorului, conceput pentru congelarea alimentelor proaspete și păstrarea celor deja congelate pe termen lung (cel mult un an, în funcție de tipul de alimente). Acest compartiment este etichetat cu patru stele/asteriscuri.

CUPRINS

4 PRECAUȚII IMPORTANTE	INSTRUCȚIUNI
8 CÂTEVA SFATURI CU PRIVIRE LA MODUL DE A ECONOMISI ENERGIE CU FRIGIDERUL SAU CONGELATORUL TĂU	
9 DESCRIEREA APARATULUI	DESCRIEREA APARATULUI
10 INSTALAREA ȘI CONECTAREA	
12 MODIFICAREA DIRECȚIEI DE DESCHIDERE A UȘII	
15 OPERAREA APARATULUI	
17 ACCESORIILE INTERIOARE ALE APARATULUI	
21 REPARTIZAREA RECOMANDATĂ A ALIMENTELOR ÎN APARAT	
22 DEPOZITAREA ALIMENTELOR ÎN FRIGIDER	PĂSTRAREA ȘI CONGELAREA ALIMENTELOR
23 DEPOZITAREA ALIMENTELOR ÎN SERTARUL FRESHZONE	
24 CONGELAREA ȘI DEPOZITAREA ALIMENTELOR CONGELATE	
24 Procesul de congelare	
25 Precauții importante privind congelarea alimentelor proaspete	
25 Depozitarea alimentelor precongelate	
26 Timpul de depozitare a alimentelor congelate	
26 Dezghețarea alimentelor congelate	
27 DEZGHEȚAREA APARATULUI	DECONGELAREA ȘI CURĂȚAREA APARATULUI
28 CURĂȚAREA APARATULUI	
29 GHID DE PROBLEME TEHNICE	ALTELE
30 INFORMAȚII PRIVIND NIVELUL DE ZGOMOT AL APARATULUI	



PRECAUȚII IMPORTANTE

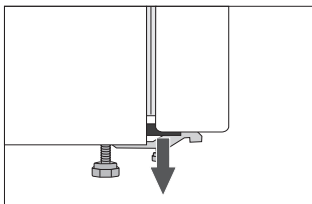
Acest aparat poate fi folosit de copii cu vârste începând cu 8 ani și peste și persoane cu capacități fizice, senzoriale sau mentale reduse sau lipsite de experiență și cunoștințe dacă au beneficiat de supraveghere sau instruire privind folosirea aparatului în siguranță și au înțeles riscurile implicate.

Copii nu au voie să se joace cu aparatul.

Curățarea și întreținerea de către utilizator nu vor fi efectuate de copii fără supraveghere.

Înainte de conectarea aparatului la sursa de curent, vă rugăm să citiți cu atenție instrucțiunile de folosire care descriu aparatul și funcționarea corectă și în siguranță a acestuia. Instrucțiunile se aplică pentru câteva tipuri/modele de aparat; astfel, setările sau echipamentul descrise aici pot să nu fie valabile pentru aparatul dumneavoastră.

Îndepărtați ambalajul destinat protecției aparatului sau a anumitor componente în timpul transportului.



Colțurile ușilor sunt prevăzute cu distanțiere. Îndepărtați-le și introduceți dopurile livrate în fantele acestora (doar la anumite modele).

Înainte de a conecta aparatul la priza de curent, lăsați aparatul nemișcat în poziție verticală timp de aproximativ 2 ore. Acest lucru va reduce posibilitatea defectelor de funcționare ale sistemului de răcire datorate transportării.

Aparatul trebuie conectat la sursa de curent și împământat în conformitate cu standardele și reglementările în vigoare.

Aparatul nu poate fi folosit în exterior și nu poate fi expus la ploaie.

Nu depozitați substanțe explozive precum butelii de aerosoli cu un amestec inflamabil în acest aparat.

Înainte de a curăța aparatul, deconectați-l de la sursa de curent (scoateți cablul de curent din priza de perete).

Dacă este defect cablul de curent, acesta trebuie înlocuit de un tehnician de service sau altă persoană cu instruire adecvată.

Dacă aparatul este scos din uz pentru o perioadă lungă de timp, opriți-l de la butonul corespunzător, și scoateți aparatul din priza de curent. Goliți aparatul, dezghețați-l, curățați-l și lăsați ușa întredeschisă.

Dacă LED-ul nu se aprinde, chemați un tehnician de service. Nu încercați să reparați dumneavoastră înșivă sistemul de iluminat cu LED, deoarece există pericolul contactului cu sursele de înaltă tensiune!

Pentru protecția mediului, duceți aparatul uzat la un centru autorizat de colectare a aparatelor electrocasnice.

Ambalajul este realizat din materiale prietenoase cu mediul ce pot fi reciclate, evacuate, sau distruse fără nici un risc pentru mediu.

Plăcuța de identificare poate fi găsită în interiorul aparatului. Dacă limba de pe plăcuța de identificare nu este limba pe care o cunoașteți sau limba țării dumneavoastră, înlocuiți-o cu cea livrată.

AVERTISMENT! Țineți găurile de ventilație din carcasa aparatului sau din structura încorporată libere de orice le-ar putea bloca.

AVERTISMENT! Nu folosiți dispozitive mecanice sau alte mijloace pentru a accelera procesul de dezgheț, altele decât cele recomandate de producător.

AVERTISMENT! Nu distrugeți circuitul agentului de răcire.

AVERTISMENT! Nu folosiți aparate electrice în interiorul compartimentelor de depozitare a alimentelor ale aparatului, decât dacă acestea sunt de tipul recomandat de producător.



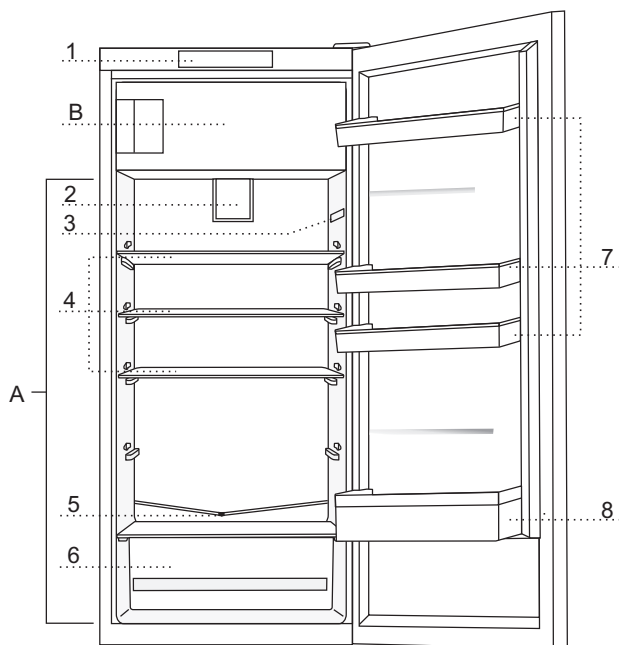
Simbolul de pe produs sau de pe ambalaj indică faptul că produsul nu trebuie aruncat împreună cu gunoiul menajer. Trebuie predat la punctul de colectare corespunzător pentru reciclarea echipamentelor electrice și electronice.

Asigurându-vă că ați eliminat în mod corect produsul, ajutați la evitarea potențialelor consecințe negative pentru mediul înconjurător și pentru sănătatea persoanelor, consecințe care ar putea deriva din aruncarea necorespunzătoare a acestui produs. Pentru mai multe informații detaliate despre reciclarea acestui produs, vă rugăm să contactați biroul local, serviciul pentru eliminarea deșeurilor sau magazinul de la care l-ați achiziționat.

CÂTEVA SFATURI CU PRIVIRE LA MODUL DE A ECONOMISI ENERGIE CU FRIGIDERUL SAU CONGELATORUL TĂU

- Respectați instrucțiunile de instalare.
- Nu deschideți ușa aparatului mai frecvent decât este necesar.
- Ocazional verificați dacă aerul poate circula liber în spatele aparatului.
- Condensatorul montat pe peretele din spate al aparatului trebuie să fie păstrat mereu curat (vezi secțiunea "Curațarea aparatului").
- În cazul în care sigiliul (garnitura) este deteriorat sau slăbit, înlocuiți-l cât mai curând posibil.
- Păstrați alimentele în recipiente închise sau alte ambalaje corespunzătoare.
- Înainte de pune alimentele în frigider, lăsați-le să se răcească la temperatura camerei.
- Dezghețați alimentele congelate punându-le într-un compartiment din frigider.
- Scoateți câteva rafturi din compartimentul congelatorului conform descrierii din manualul de instrucțiuni, pentru a putea folosi întregul interior.
- Dezghețați congelatorul dumneavoastră atunci când stratul de gheață este de aproximativ 3-5 milimetri grosime pe suprafețele din interiorul congelatorului.
- Asigurați-vă că rafturile sunt distribuite uniform și ca mancarea este amenajată într-un mod în care să permită circulația liberă a aerului (țineți cont de aranjamentul alimentelor recomandat în instrucțiuni).
- Pentru aparatele dotate cu un ventilator, nu blocați fantele ventilatorului.
- Dacă nu aveți nevoie de ventilator sau de ionizator, decuplați-le pentru a reduce consumul de energie.

DESCRIEREA APARATULUI



A Frigider

B Congelator

- 1 Unitatea de control
- 2 Ventilator cu ionizator aer (+ buton on/off)
- 3 Iluminare cu LED a interiorului frigiderului
- 4 Trageți raftul din sticlă (reglabil pe înălțime)
- 5 Orificiu de evacuare a apei dezghețate
- 6 Mai rece (raftul pentru fructe și legume)
- 7 Rafturi de ușă reglabile pe înălțime
- 8 Raft pentru sticle

- Rafturile sunt protejate împotriva scoaterii. Pentru a scoate un raft din aparat, trageți-l cât mai mult în afară, apoi ridicați din partea din față și scoateți-l complet.
- Accesoriile interioare ale aparatului pot varia în funcție de model.

INSTALAREA ȘI CONECTAREA

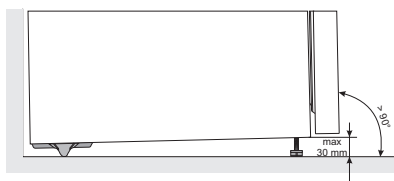
SELECTAREA CAMEREI

- Așezați aparatul într-o cameră uscată și bine aerisită. Aparatul funcționează foarte bine la intervalele de temperatură indicate în tabelul de mai jos. Clasa relevantă a aparatului este marcată pe plăcuța indicatoare a caracteristicilor tehnice amplasată pe aparat.

Clasa	Temperatura
SN (subnormal)	de la +10°C la +32°C
N (normal)	de la +16°C la +32°C
ST (subtropical)	de la +16°C la +38°C
T (tropical)	de la +16°C la +43°C

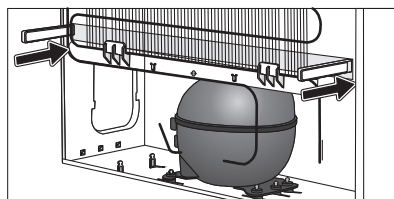
Atenție: Asigurați-vă că încăperea în care amplasați aparatul este suficient de mare. Este important să existe un spațiu de cel puțin 1 m³ pentru 8 grame de agent frigorific. Cantitatea de agent frigorific este prevăzută pe plăcuța indicatoare a caracteristicilor tehnice din interiorul aparatului.

INSTALAREA APARATULUI

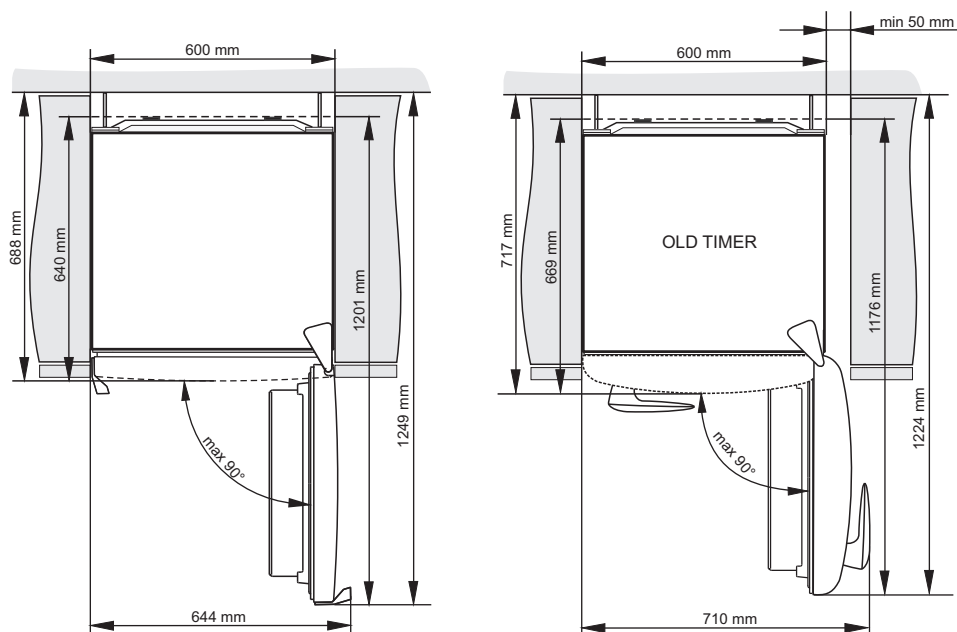


E nevoie de cel puțin două persoane pentru a poziționa aparatul astfel încât să evitați orice accident sau avariere a aparatului.

- Aparatul va fi montat pe o suprafață dreaptă sau ușor înclinat către spate, stabil, pe o bază solidă. Aparatul este prevăzut cu piciorușe ajustabile în față, folosite pentru ridicarea acestuia. Pe partea din spate, sunt prevăzute roți care permit o instalare mai ușoară a aparatului (doar în cazul anumitor modele).
- Dulapul montat deasupra aparatului trebuie să fie la o distanță de cel puțin 5 cm pentru a permite răcirea adecvată a condensatorului.
- Aparatul este prevăzut cu două separatoare protectoare care trebuie montate pe partea inferioară a carcasei acestuia pentru a preveni împingerea aparatului prea aproape de perete. Aparatul poate fi montat și fără separatoare; însă, poate duce la o creștere a consumului de energie.
- Evitați expunerea directă a aparatului la razele de soare sau la surse de căldură. Dacă acest lucru nu este posibil, instalați un panou de izolație.



- Aparatul poate sta singur sau poate fi amplasat lângă o piesă de mobilier sau lângă perete. De asemenea, lăsați spațiu suficient pentru a deschide complet ușa și pentru a scoate rafturile și sertarele în afară (a se vedea diagrama de instalare).



CONECTAREA APARATULUI

- Folosiți cablul de alimentare pentru a conecta aparatul la rețeaua de alimentare. Priza de perete trebuie prevăzută cu bornă de pământ (priză de siguranță). Tensiunea și frecvența nominală sunt indicate pe plăcuța indicatoare a caracteristicilor tehnice/eticheta cu informațiile de bază ale aparatului.
- Conectarea la rețeaua de alimentare și împământarea trebuie efectuate în concordanță cu reglementările și normele în vigoare. Aparatul se poate acomoda la toleranțe de tensiune pe termen scurt, dar acestea nu pot depăși +/-6%.

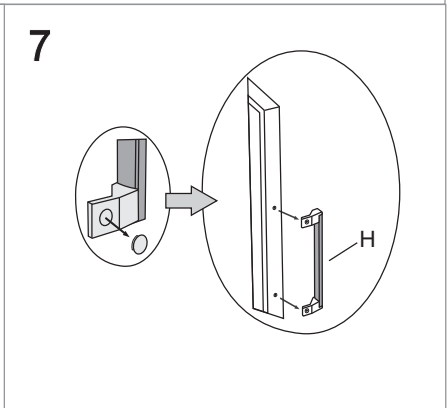
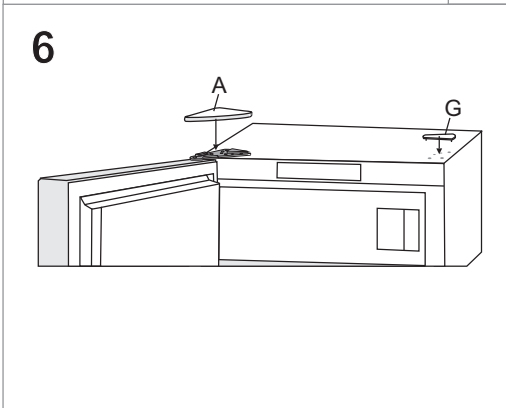
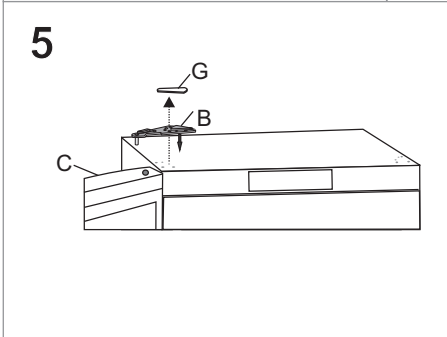
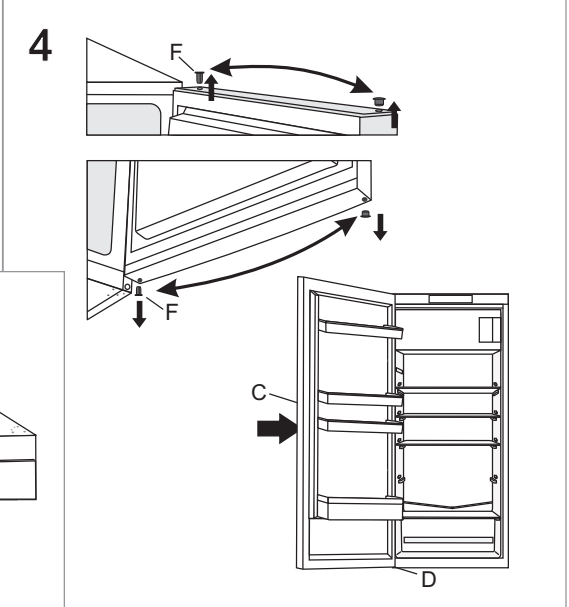
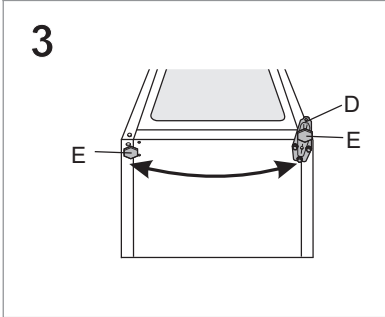
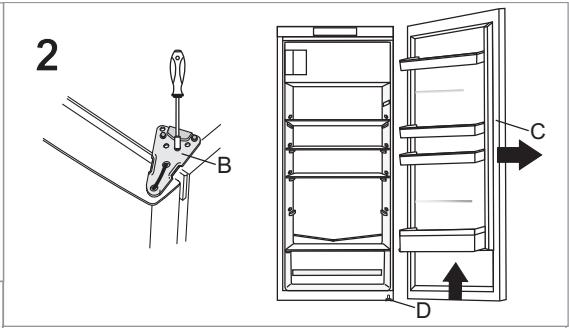
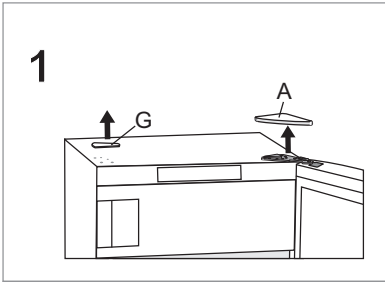
MODIFICAREA DIRECȚIEI DE DESCHIDERE A UȘII

Unelte necesare: cheie tubulară nr. 8, șurubelniță Phillips, torx 25, șurubelniță cu cap plat
Procedura de modificare a direcției de deschidere a ușii trebuie realizată de cel puțin două persoane.

1. Îndepărtați învelișul de pe balamaua de sus (A) și dispozitivul de acoperire (G).
2. Desfaceți balamaua de sus (B) și scoateți ușa (C) din balamaua de jos (D).
3. Înclinați aparatul spre înapoi (asigurați-vă că nu presați pe unitatea condensatorului de pe peretele posterior al aparatului deoarece puteți strica sistemul de răcire), deșurubați balamaua de jos (D) și piciorul (E), și deplasați-le către partea opusă. Asigurați-vă că șaiba este montată la fel ca înainte de dezasamblare.
4. Deplasați balamalele ușii (F) către partea opusă și re poziționați ușa (C) înapoi în balamaua de jos (D).
5. Folosiți șuruburile pentru a atașa balamaua de sus (B) de partea opusă.
6. Înlocuiți învelișul balamalei de sus (A) și dispozitivul de acoperire (G) de pe partea opusă.
7. Înlocuirea mânerului (H): îndepărtați dispozitivele de acoperire ale mânerului, slăbiți șuruburile și scoateți mânerul. Scoateți dopurile din orificiile de pe partea opusă a ușii și atașați mânerul.
Repoziționați capacele acoperitoare pe mâner. Introduceți noile dopuri furnizate în pungă împreună cu manualul de utilizare în orificiile unde a fost atașat inițial mânerul.

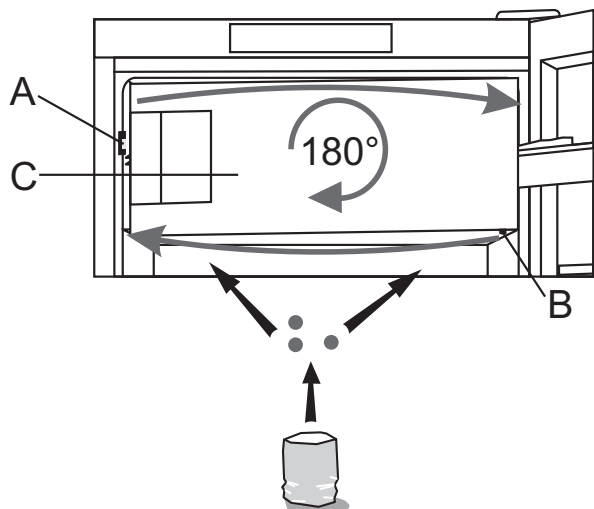


La produsele OLD TIMER nu se poate schimba direcția de deschidere a ușii.

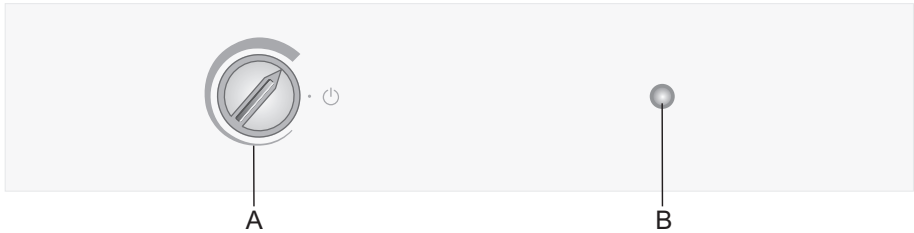


SCHIMBAREA DIRECȚIEI DE DESCHIDERE A UȘII COMPARTIMENTULUI CU TEMPERATURĂ SCĂZUTĂ

1. Desfaceți încuietoarea A și balamaua B din compartimentul cu temperatură scăzută și scoateți ușa C.
2. Rotiți ușa la 180°, montați-le pe partea cealaltă a compartimentului cu temperatură scăzută și atașați-le încuietoarea A și balamaua B pe partea cealaltă a celulei.
3. Acoperiți găurile rămase în celulă cu dopurile furnizate în pungă.
4. Verificați garnitura ușii. Dacă garnitura nu se potrivește cu ușa, scoateți-o și rotiți-o la 180°.

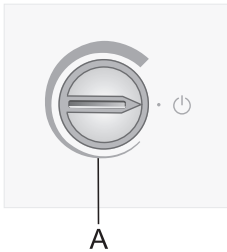


OPERAREA APARATULUI



A Butonul de reglare a temperaturii și butonul on/off
B Indicatorul luminos on/off

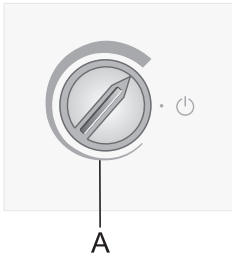
PORNIREA/OPRIREA APARATULUI ON/OFF



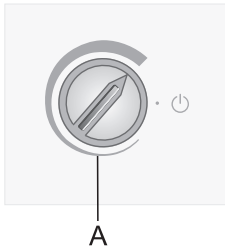
Pornirea: rotiți butonul termostatului **A** în direcția acelor de ceasornic.

Oprirea: Rotiți butonul termostatului **A** înspre poziția în care săgeata indică simbolul **⏻** (atenție: aparatul rămâne sub tensiune, de exemplu, există în continuare curent electric în aparat).

REGLAREA TEMPERATURII



- Pentru a regla temperatura dorită, rotiți butonul termostatului **A** în sensul acelor de ceasornic, respectiv, la dreapta.
- Modificarea temperaturii ambientale afectează temperatura aparatului. În consecință, reglați temperatura cu ajutorul butonului termostatului **A**. Setările apropiate de **poziția maxim** corespund temperaturilor scăzute ale aparatului (mai rece). Setările apropiate de **poziția minim** corespund temperaturilor ridicate (mai cald).

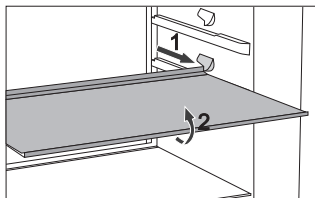


Dacă temperatura camerei în care este amplasat aparatul este mai mică de 16°C, vă recomandăm să reglați termostatul **A** pe **poziția maxim**.

ACCESORIILE INTERIOARE ALE APARATULUI

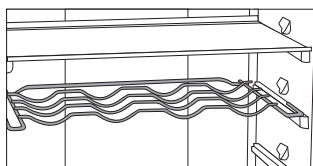
(* Accesorii în funcție de model)

RAFT



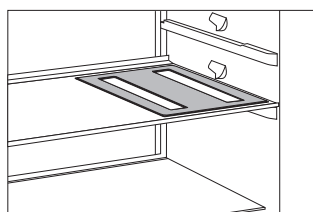
- Pentru un acces mai ușor la alimente și pentru mai multă transparență, rafturile pot fi parțial detașabile.
- Rafturile pot fi reglate în funcție de preferințele dvs. cu ajutorul suporturilor din interiorul frigiderului. Pentru a scoate raftul, trageți-l în afară atât cât permite suportul. Apoi ridicați-l ușor din partea frontală și scoateți-l complet. Alimentele perisabile trebuie așezate în spatele raftului, unde temperatura este mai scăzută.

ETAJERĂ PENTRU STICLE*



- Unele modele sunt, de asemenea, prevăzute cu suport pentru sticle. Suportul pentru sticle este protejat împotriva alunecării accidentale în afară. Acesta poate fi scos doar când este gol. Pentru a scoate suportul, ridicați ușor partea din spate și trageți-l înspre dvs. Așezați suportul pentru sticle astfel încât lungimea sticlelor să nu împiedice închiderea ușii. Capacitatea maximă este de 9 sticle de 0,75 l sau 13 kg greutatea totală - vezi eticheta de pe partea din dreapta din interiorul aparatului.
- Pe etajera pentru sticle se pot amplasa, de asemenea, cutii (în lungime sau pe diagonală).

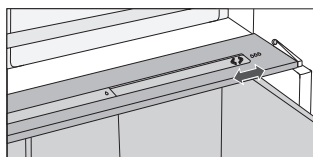
SUPORT ELASTIC PENTRU STICLE*



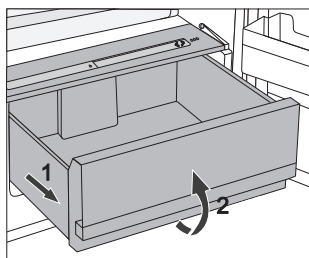
- Unele modele sunt prevăzute cu un suport elastic pe care pot fi amplasate sticle sau cutii.
- Suportul poate fi utilizat și ca trepied pentru cratițe încinse.

CRISPZONE - CUTIE PENTRU FRUCTE ȘI LEGUME CU CONTROL AL UMIDITĂȚII

- Cutia de pe partea inferioară a frigiderului este destinată depozitării fructelor și a legumelor. Asigură umiditate și previne uscarea alimentelor. Depozitați alimentele în ambalaje corespunzătoare pentru a preveni răspândirea sau preluarea mirosurilor neplăcute. Cutia este prevăzută cu regulator de umiditate care permite reglarea umidității în funcție de cantitatea de alimente depozitate.



- **Cantitate mică de alimente** - împingeți glisorul de control înspre partea dreaptă;
- **Cantitate mare de alimente** - împingeți glisorul de control înspre partea stângă;

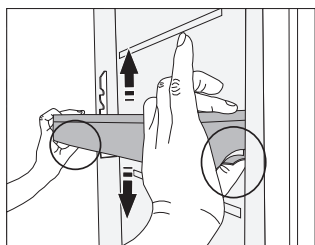


- Scoaterea cutiei:
 - Scoateți cutia atât cât este posibil.
 - Apoi, ridicați-o de partea frontală și scoateți-o complet.

UȘA FRIGIDERULUI

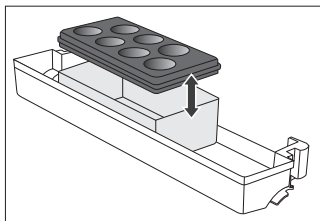
Pe ușa frigiderului sunt montate compartimente (rafturi sau cutii) destinate depozitării cașcavalului, untului, ouălor, iaurtului și a altor pachete mici, tuburi, cutii de conserve, etc. Partea inferioară a ușii este prevăzută cu un raft pentru sticle.

RAFTURILE REGLABILE ALE UȘII



Înălțimea tăvilor/rafturilor ușii poate fi reglată în funcție de preferințele dvs., fără a fi necesar să le scoateți din aparat. Strângeți clemele din ambele laturi și deplasați tava/raftul în sus sau în jos. Pentru a scoate un raft din aparat, ridicați-l la maximum și trageți-l afară.

CUTIE DE DEPOZITARE (MULTIBOX)*



- Cutia **MultiBox** asigură depozitarea avantajoasă a alimentelor cu miros puternic sau înțepător, de exemplu, brânză maturată sau albastră, cârnați, ceapă, unt, etc. Capacul de silicon asigură închiderea ermetică care previne uscarea alimentelor și răspândirea mirosurilor neplăcute în interiorul frigiderului.

- Capacul de silicon poate fi folosit ca tavă pentru ouă sau pentru gheață.
- Dacă capacul flexibil este folosit ca tavă pentru ouă, așezați-l direct pe partea inferioară a cutiei de pe ușă și folosiți partea inferioară deschisă a cutiei MultiBox pentru a depozita alimentele în pachete mai mici – pateu, gem, tuburi mai mici, etc.

VENTILATOR*

- Ventilatorul contribuie la o distribuire mai uniformă a temperaturii și o răcire mai rapidă, reducând acumularea de abur (sau condens), pe suprafețele de depozitare
- Se recomandă activarea ventilatorului, ca funcție suplimentară, în următoarele cazuri:
 - când temperatura încăperii este mai mare (peste 300C)
 - când umiditatea este mai ridicată sau când aburul (condensul) se acumulează pe rafturi;
 - când se introduce o cantitate mare de alimente (răcire rapidă)

Notă: Când se activează ventilatorul, crește consumul de energie, temperatura aparatului frigorific scade și, ca rezultat, se modifică și temperatura din congelator.


Pentru a menține în compartimentul din frigider temperatura de dinaintea activării ventilatorului, rotiți ușor butonul **A**, către partea mai subțire a semnelui.

Reglarea temperaturii din frigider afectează în mod direct temperatura din congelator.

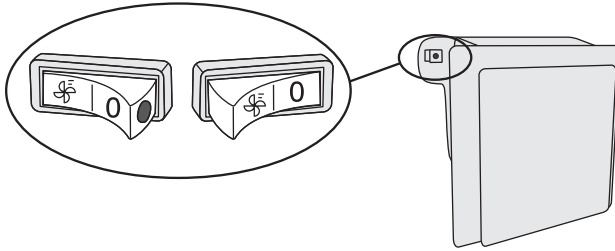
IONIZATOR (IONAIR)*

- **Ionizatorul de aer** instalat în compartimentul frigiderului menține aerul în permanență proaspăt. Drept urmare, alimentele rămân proaspete și gustoase mai mult timp.
- Ionizatorul de aer poate fi pornit și oprit utilizând butonul de pe carcasa ventilatorului.

Schimbare ventilator si ionizator deschis si inchis

deschis = 

inchis = 0

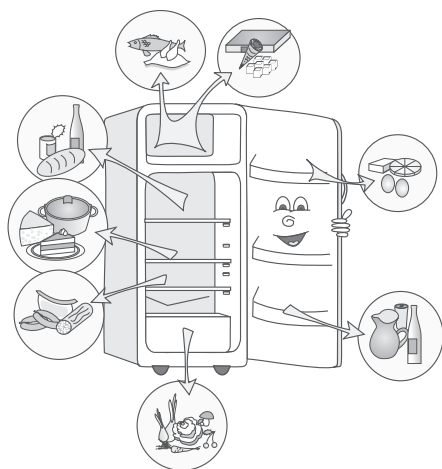


Când ventilatorul si ionizatorul sunt pornite, un punct roșu va fi vizibil pe comutator.

REPARTIZAREA RECOMANDATĂ A ALIMENTELOR ÎN APARAT

Compartimentele frigiderului:

- **secțiunea superioară:** conservele, pâinea, vinul, produse patiserie, etc.
- **secțiunea din mijloc:** produse lactate, semipreparate, deserturi, sucuri, bere, mâncarea gătită, etc.
- **secțiunea inferioară:** carne, produse din carne, delicatese, etc.
- **raft / cutie pentru legume:** fructe proaspete, legume, salate, rădăcinoase, cartofi, ceapă, usturoi, roșii, fructe tropicale, varză murată, napi, etc.



Compartimentele poziționate pe ușa frigiderului:

- **secțiunea superioară /de mijloc:** ouă, unt, brânză, ...
- **secțiunea inferioară:** băuturi, conserve, sticle, ...

Componentele congelatorului:

- congelarea, stocarea alimentelor congelate (vezi secțiunea Congelarea și stocarea alimentelor congelate).

DEPOZITAREA ALIMENTELOR ÎN FRIGIDER

PRECAUȚII IMPORTANTE PRIVIND DEPOZITAREA ALIMENTELOR



Utilizarea adecvată a aparatului, ambalarea adecvată a alimentelor, menținerea temperaturii corespunzătoare și respectarea indicațiilor de igienă vor afecta decisiv calitatea depozitării alimentelor.

Respectați perioada de valabilitate indicată pe ambalajul produsului.

Alimentele depozitate în frigider trebuie amplasate în recipiente închise sau ambalate corespunzător pentru a preveni mirosurile neplăcute.

Nu depozitați substanțe inflamabile, volatile sau explozive în frigider.

Sticlele cu conținut ridicat de alcool trebuie strânse bine și amplasate în poziție verticală.

Unele soluții organice, uleiuri esențiale cu lămâie și coajă de portocală, untul, etc. pot deteriora suprafețele din plastic, în cazul unui contact prelungit, ducând la uzarea prematură a acestor materiale.

Mirosurile neplăcute semnifică murdărirea aparatului sau deteriorarea unor alimente (a se vedea capitolul Curățare și întreținere).

Scoateți alimentele perisabile din frigider înainte de a părăsi domiciliul pentru o perioadă mai lungă de timp.

TIMPUL DE DEPOZITARE A ALIMENTELOR

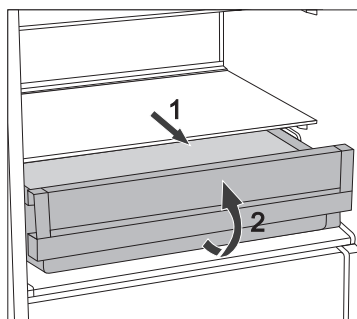
Tipul recomandat pentru depozitarea în frigider

Tipul alimentelor	Timp
ouă, produse marine, carne afumată	până la 10 zile
cașcaval	până la 10 zile
rădăcinoase	până la 8 zile
unt	până la 7 zile
desert, fructe, semipreparate, bucăți de carne crudă	până la 2 zile
pește, carne crudă tocată, fructe de mare	până la 1 zi

DEPOZITAREA ALIMENTELOR ÎN SERTARUL FRESHZONE

În sertarul **FreshZone**, alimentele rămân proaspete mai mult timp în comparație cu frigiderele standard, păstrându-și gustul și valorile nutritive. Se diminuează alterarea și pierderea greutateii, astfel încât fructele și legumele să fie mai proaspete și cu un gust cât mai natural. Sertarul trebuie să fie închis ermetic pentru a asigura o funcționare optimă.

- Când cumpărați alimentele, verificați cât de proaspete sunt, deoarece de acest lucru depinde calitatea și durabilitatea acestora.
- Depozitați alimentele în recipiente închise sau în ambalaje corespunzătoare pentru a preveni răspândirea sau preluarea mirosurilor neplăcute.
- Cu aproximativ 30-60 minute înainte de utilizare scoateți alimentele din sertar pentru a permite aromelor și gustului să se dezvolte la temperatura ambientală.
- Alimentele sensibile la temperaturi scăzute și care nu sunt adecvate păstrării în sertarul **FreshZone** sunt următoarele: ananas, avocado, banane, măsline, cartofi, vinete, castraveți, mazăre, ardei gras, pepene galben și verde, dovleci, etc.



- Pentru a scoate sertarul:
 - Trageți sertarul în față până când se blochează.
 - Apoi, ridicați-l din partea frontală și scoateți-l complet.

CONGELAREA ȘI DEPOZITAREA ALIMENTELOR CONGELATE

PROCESUL DE CONGELARE



Cantitatea maximă de alimente proaspete care poate fi introdusă odată este specificată pe plăcuța indicatoare a caracteristicilor tehnice ale aparatului. În cazul în care cantitatea de alimente care urmează să fie congelată depășește cantitatea indicată, calitatea procesului de congelare va fi inferioară: în plus, calitatea alimentelor deja congelate se va deteriora.

- Activați funcția Super Freeze cu 24 ore înainte de congelarea alimentelor proaspete:
 - rotiți butonul **A** în poziția maxim prevăzută;

După această perioadă, introduceți alimentele proaspete în congelator.

Asigurați-vă că alimentele proaspete nu intră în contact cu alimentele deja congelate.

- Atunci când congelați cantități mai mici de alimente (1-2 kilograme), nu se recomandă activarea funcției super freeze.
- După procesul de congelare, rotiți butonul **A** în poziția dorită.

PRECAUȚII IMPORTANTE PRIVIND CONGELAREA ALIMENTELOR PROASPETE



Congelatorul trebuie utilizat doar pentru congelarea alimentelor care se pot congela. Alimentele trebuie să fie de calitate adecvată și proaspete.

Selecționați ambalajul adecvat pentru fiecare tip de aliment și împachetați-l corect.

Ambalajul trebuie să fie etanș și sigilat corect pentru a preveni deshidratarea și pierderea vitaminelor din alimente.

Scrieți pe pungă următoarele date: tipul și cantitatea alimentelor și data când le-ați pus în congelator.

Este necesar ca alimentele să se congeleze cât de repede posibil. De aceea vă recomandăm pachete mici. Înainte de congelare, alimentele trebuie răcite.

DEPOZITAREA ALIMENTELOR PRECONGELATE

- Când depozitați sau folosiți alimente congelate, urmați întotdeauna instrucțiunile producătorului. Temperatura și perioada valabilității sunt indicate pe ambalaj.
- Aveți grijă să alegeți doar alimentele care sunt ambalate corespunzător și care sunt păstrate în congelatoare la temperaturi care nu depășesc -18°C sau mai mici.
- Nu cumpărați pungi de alimente acoperite cu gheață, deoarece aceasta indică faptul că punga a mai fost dezghețată înainte de a fi pusă în congelator. Aceste alimente sunt de o calitate scăzută.
- Aveți grijă ca alimentele să nu se dezghețe pe durata transportului. Creșterea temperaturii scurtează timpul de depozitare și afectează calitatea alimentelor.

TIMPUL DE DEPOZITARE A ALIMENTELOR CONGELATE

TIMPUL RECOMANDAT PENTRU DEPOZITAREA ÎN CONGELATOR

Tipul alimentelor	Timp
fructe, carne de vacă	de la 10 la 12 luni
legume, carne de vițel, carne de pui	de la 8 la 10 luni
Carne de vânat	de la 6 la 8 luni
Carne de porc	de la 4 la 6 luni
Carne tocată	4 luni
pâine, produse patiserie, semipreparate	3 luni
măruntaie	2 luni
Cârnați afumați, pește gras	1 lună

DEZGHEȚAREA ALIMENTELOR CONGELATE

Microorganismele nu sunt distruse prin congelare. După decongelare, activitatea acestora este reluată imediat și fac alimentele perisabile. Prin urmare, consumați alimentele decongelate parțial sau complet cât mai repede posibil.

Decongelările parțiale scad valoarea nutritivă a alimentelor, în special cea a fructelor, a legumelor și a semipreparatelor.

DEZGHEȚAREA APARATULUI

DEZGHEȚAREA AUTOMATĂ A FRIGIDERULUI

Nu este necesară dezghețarea frigiderului deoarece gheața acumulată pe peretele din interiorul frigiderului se topește în mod automat.

Gheața acumulată este dezghețată atunci când compresorul nu este în funcțiune.

Picăturile se scurg prin orificiul de pe peretele din spate al frigiderului într-un container deasupra compresorului, unde se evaporă.

În cazul în care s-a acumulat un strat de gheață excesiv pe peretele din spate al frigiderului (3-5 mm), aparatul trebuie deconectat și decongelat manual.

DEZGHEȚAREA UNUI CONGELATOR STANDARD

- Dezghețați congelatorul când stratul de gheață depășește 3-5 mm în grosime.
- Cu 24 de ore înainte de decongelare activați funcția Super Freeze pentru o congelare suplimentară a alimentelor (vezi capitolul »Procesul de Congelare«).

După această perioadă, scoateți alimentele din congelator și protejați-le împotriva dezghețării.

- Opriți aparatul (vezi capitolul Pornirea/Oprirea aparatului on/off) și decuplați cablul de alimentare de la priză.
- Evitați utilizarea spray-urilor pentru dezghețare deoarece pot deteriora părțile din plastic și pot fi periculoase pentru sănătate.
- Nu utilizați cuțite sau alte obiecte ascuțite pentru a îndepărta gheața deoarece puteți deteriora conducta sistemului de răcire.
- Pentru a accelera procesul de dezghețare, așezați o oală cu apă caldă pe raftul de sticlă.
- Curățați interiorul aparatului și ștergeți-l pentru a-l usca (vezi capitolul Curățarea aparatului).
- Înainte de a introduce alimentele în congelator, porniți aparatul și rotiți butonul **A** în poziția dorită.

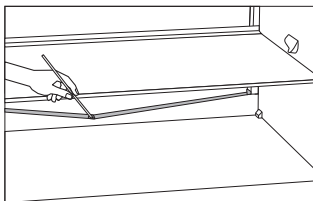
CURĂȚAREA APARATULUI

Înainte de curățare, decuplați aparatul de la rețeaua de alimentare (vezi capitolul Pornirea/Oprirea aparatului on/off) și decuplați cablul de alimentare de la priza de perete.

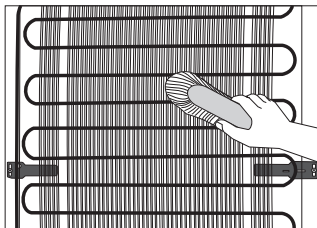
- Utilizați o **cârpă moale** pentru a șterge toate suprafețele. Produsele de curățare care conțin **substanțe abrazive, agresive sau solvenți necorespunzători pentru curățare** pot deteriora suprafața aparatului.

Curățați **exteriorul** aparatului cu apă și detergent lichid. Curățați suprafețele vopsite și din aluminiu cu apă caldă și detergent lichid. Este permisă utilizarea produselor de curățare cu o cantitate mică de alcool (de exemplu produse pentru curățarea geamurilor). Nu utilizați produse de curățare care conțin alcool pentru curățarea elementelor din plastic.

Spălați **interiorul aparatului** cu apă caldă amestecată cu puțin **oțet**.



- Canalul și orificiul de drenare a apei provenite din gheața topită sunt situate sub panoul de răcire care răcește interiorul frigiderului. Canalul și orificiul de drenare nu trebuie să fie înfundate. Verificați-le periodic și curățați-le dacă este necesar (de exemplu utilizați un bețisor din plastic).
- Stratul de gheață cu o grosime de 3-5 mm favorizează un consum crescut de energie. Prin urmare, trebuie îndepărtat cu regularitate. Nu utilizați obiecte ascuțite, solvenți sau spray-uri.



- **Condensatorul** montat pe peretele din spate (exterior) trebuie să fie întotdeauna curat și lipsit de praf sau depuneri provenite din fumul din bucătărie, de aceea curățați praful periodic cu o perie moale nemetalică sau cu aspiratorul.
- După curățare, reporniți aparatul și introduceți alimentele.

GHID DE PROBLEME TEHNICE

Defecțiune:	Cauză sau remediere
După conectarea la rețeaua de alimentare, aparatul nu funcționează:	<ul style="list-style-type: none">• Preverite, ce je v vtičnici napetost, in če je aparat vklopljen.
Sistemul de răcire funcționează continuu pentru o perioadă lungă de timp:	<ul style="list-style-type: none">• Temperatura ambientală este prea mare.• Ușa este deschisă prea des sau lăsată deschisă prea mult.• Ușa nu este închisă corespunzător (resturi între garnitura ușii, ușă necentrată, verificați garnitura de etanșare, etc.).• Cantitate excesivă de alimente proaspete introduse simultan.• Răcirea insuficientă a compresorului și a condensatorului. Verificați circulația aerului în spatele aparatului și curățați condensatorul.
Formarea excesivă a gheții pe panoul din spate al interiorului frigiderului poate rezulta din:	<ul style="list-style-type: none">• Ușa este deschisă prea des sau lăsată deschisă prea mult.• Introducerea preparatelor fierbinți în frigider.• Alimentele ating panoul din spate din interiorul frigiderului.• Etanșare ineficientă a ușii. Curățați sau înlocuiți garnitura dacă este murdară sau deteriorată.
Condens (rouă) pe raftul prevăzut deasupra sertarelor:	<ul style="list-style-type: none">• Este un fenomen trecător, care nu poate fi evitat cu totul în perioadele cu temperaturi ambientale înalte și umiditate ridicată. Dispare când temperatura și umiditatea sunt aduse la nivelurile normale. Vă recomandăm să curățați sertarele mai des și să ștergeți ocazional picăturile.• Deschideți glisorul de control al umidității.• Introduceți alimentele în pungi sau alte ambalaje etanșe.• Activați ionizatorul pentru a se usca aburul acumulat.
Apa se scurge din aparat:	<ul style="list-style-type: none">• Scurgerea este înfundată, apa rezultată din dezghețare se scurge pe lângă canalul de scurgere.• Curățați scurgerea înfundată utilizând un bețșor de plastic.• Dezghețați manual stratul gros de gheață (vezi capitolul Dezghețarea Aparatului).
Indicatorul luminos nu licărește:	<ul style="list-style-type: none">• Dacă indicatorul luminos nu licărește, contactați un tehnician.• Nu încercați să reparați singuri becul LED, deoarece există pericolul de accidentare la tensiune înaltă!

Dacă niciuna dintre instrucțiunile de mai sus nu vă ajută să reparați defecțiunea, vă rugăm să contactați cel mai apropiat service și să menționați tipul, modelul și seria indicate pe plăcuța ce indică caracteristicile tehnice/eticheta din interiorul aparatului.

INFORMAȚII PRIVIND NIVELUL DE ZGOMOT AL APARATULUI

Răcirea combinei frigorifice este realizată de un sistem de răcire cu compresor (la unele aparate și un ventilator), care emite un anumit nivel de zgomot. Nivelul de zgomot depinde de instalarea, utilizarea corectă și de vârsta aparatului.

- **După conectarea aparatului la rețeaua de alimentare**, zgomotul rezultat din funcționarea compresorului sau al lichidului care curge prin sistem poate fi mai puternic. Acesta nu este un semn de defecțiune și nu va afecta durata de viață a aparatului. În timp, funcționarea aparatului și nivelul de zgomot se vor reduce.
- Ocazional, se poate auzi **un zgomot neobișnuit sau destul de puternic** în timpul funcționării aparatului; acesta este de cele mai multe ori rezultatul unei instalări neadecvate:
 - Aparatul trebuie să fie așezat orizontal și pe un suport solid.
 - Aparatul nu trebuie să intre în contact cu peretele sau cu elementele adiacente.
 - Asigurați-vă că accesoriile interioare ale aparatului sunt instalate corespunzător și că zgomotul nu este cauzat de conserve, sticle sau alte recipiente care vin în contact unele cu altele.
- Aparatul poate face uneori mai mult zgomot, în cazul în care sistemul de răcire este supus unui efort mai mare, când se deschide ușa mai des sau este ținută așa un timp îndelungat, când este plasată o cantitate însemnată de mâncare proaspătă sau când se activează funcțiile de congelare sau racier intensivă.

NE REZERVĂM DREPTUL DE A EFECTUA MODIFICĂRI CARE NU AFECTEAZĂ FUNCȚIONAREA NORMALĂ A APARATULUI.

Instrucțiunile pentru folosirea aparatului pot fi găsite și pe pagina noastră de internet www.gorenje.com / < <http://www.gorenje.com> />

COOLER 4*_FS600_ESSENTIAL



ro (01-18)