

BG

**ПОДРОБНИ
ИНСТРУКЦИИ**
ЗА УПОТРЕБА НА
СТЪКЛОКЕРАМИЧЕН
ГОТВАРСКИ ПЛОТ
ЗА ВГРАЖДАНЕ

gorenje

Благодарим ви, че ни се доверихте и закупихте нашия уред.

Това подробно ръководство с инструкции е приложено, за да ви улесни при употребата на продукта. Инструкциите ще ви позволят да опознаете вашия нов уред възможно най-бързо.

Уверете се, че уредът, който сте получили, не е повреден. Ако откриете, че уредът е повреден по време на транспортирането му, свържете се с магазина, откъдето сте закупили продукта или с регионалната складова база, откъдето е бил доставен. Можете да намерите телефонния им номер на фактурата или на товарителницата.

Инструкциите за употреба са достъпни и на нашия интернет сайт:

www.gorenje.com / < <http://www.gorenje.com> />



Важна информация



Съвет, забележка

СЪДЪРЖАНИЕ

4 ВАЖНИ ИНСТРУКЦИИ ЗА БЕЗОПАСНОСТ 6 Преди да свържете уреда: 7 СЪКЛОКЕРАМИЧЕН ПЛОТ ЗА ВГРАЖДАНЕ 8 Технически характеристики	ВЪВЕДЕНИЕ
9 ПРЕДИ ДА ИЗПОЛЗВАТЕ УРЕДА ЗА ПЪРВИ ПЪТ	ВКЛЮЧВАНЕ НА УРЕДА ЗА ПЪРВИ ПЪТ
10 ГОТВАРСКИ ПЛОТ 10 Стьклокерамична готварска повърхност 11 Съвети относно готварските ви съдове 11 Съвети за пестене на енергия 12 РАБОТА С НАГРЕВАТЕЛНИТЕ ЗОНИ	РАБОТА НА ГОТВАРСКИЯ ПЛОТ
14 ПОДДРЪЖКА И ПОЧИСТВАНЕ	ПОДДРЪЖКА И ПОЧИСТВАНЕ
16 МОНТИРАНЕ НА ПЛОТА ЗА ВГРАЖДАНЕ 24 СВЪРЗВАНЕ НА УРЕДА КЪМ ЕЛЕКТРИЧЕСКАТА МРЕЖА	МОНТАЖ И СВЪРЗВАНЕ
26 ИЗХВЪРЛЯНЕ НА ИЗЛЕЗЛИЯ ОТ УПОТРЕБА УРЕД	РАЗНИ

ВАЖНИ ИНСТРУКЦИИ ЗА БЕЗОПАСНОСТ



ПРОЧЕТЕТЕ ВНИМАТЕЛНО ИНСТРУКЦИИТЕ И ГИ ЗАПАЗЕТЕ ЗА БЪДЕЩИ СПРАВКИ.

Този уред може да бъде използван от деца, навършили 8-годишна възраст, или по-големи, както и от лица с намалени физически, сензорни или умствени способности или без опит и познания за работа с уреда, само ако са под наблюдение или са инструктирани за безопасната му употреба и са наясно с евентуалните опасности. Не позволявайте на деца да си играят с уреда. Почистването и поддръжката не трябва да се извършва от деца без наблюдение от възрастен.

Децата трябва да бъдат наглеждани, за да се уверите, че не си играят с уреда.

ПРЕДУПРЕЖДЕНИЕ: Уредът и прилежащите му части се нагорещават по време на ползването му. Внимавайте да не докоснете нагревателните елементи. Децата под 8-годишна възраст трябва да бъдат пазени далеч от уреда, освен ако не са наблюдавани непрекъснато.

ПРЕДУПРЕЖДЕНИЕ: Достъпните на допир части ще се нагорещат при употреба. За да се избегнат изгаряния, е необходимо е да държите децата далеч.

ПРЕДУПРЕЖДЕНИЕ: Уверете се, че уредът е изключен преди да смените крушката, за да избегнете опасността от токов удар.

Не използвайте парочистачки или почистващи уреди под високо налягане за почистване на уреда, тъй като това може да причини токов удар.

Този уред не е предназначен за управление чрез външен таймер или специални системи за управление.

Във фиксираното окабеляване трябва да бъдат предвидени средства за прекъсване на връзката в съответствие с правилата за окабеляване.

Ако захранващият кабел е повреден, той трябва да бъде сменен от производителя, негов упълномощен сервиз или квалифициран техник, за да се избегне всякаква опасност (единствено при уреди със захранващ кабел в окомплектовката).

ПРЕДУПРЕЖДЕНИЕ: Ако плотът е напукан, изключете уреда, за да избегнете опасност от токов удар.

Не се взирайте в елементите на плота, тъй като те съдържат халогенни лампи.

ПРЕДУПРЕЖДЕНИЕ: Готвене на плота без надзор с мазнина или олио може да бъде опасно и да предизвика пожар. НИКОГА не се опитвайте да потушавате пожар с вода, а изключете уреда и след това покрийте пламъците с капак или противопожарно одеяло.

ПРЕДУПРЕЖДЕНИЕ: Опасност от пожар: не съхранявайте предмети върху повърхностите за готвене.

Опасност от пожар: не съхранявайте предмети върху повърхностите за готвене.

ВНИМАНИЕ: Процесът на готвене трябва да бъде наблюдаван. Кратък процес на готвене трябва да бъде наблюдаван непрекъснато.

ПРЕДУПРЕЖДЕНИЕ: Готвене на плота без надзор с мазнина или олио може да бъде опасно и да предизвика пожар.

ПРЕДУПРЕЖДЕНИЕ: Използвайте само предпазители за плота, които са създадени от производителя на уреда, посочени са от него в инструкциите за употреба като подходящи или са вградени в уреда. Използването на неподходящи предпазители може да причини инциденти.

Уредът е предназначен за домашна употреба.

Не го използвайте за каквито и да е други цели, като например за отопление на стаята, подсушаване на домашни любимци или други животни, изсушаване на хартиени и текстилни изделия, билки и др., тъй като това може да доведе до нараняване или пожар.

Уредът може да бъде свързан с електрическата мрежа само от оторизиран сервизен техник или специалист. Самостоятелното ремонтване на уреда или непрофесионалният ремонт може да доведе до опасност от сериозни наранявания или повреда на продукта.

Евентуални разминавания в нюансите на цветовете между

различните уреди и компоненти в рамките на една дизайнерска линия могат да настъпят поради различни фактори като различен ъгъл, под който се гледат уредите, различно оцветени фонове, материали и осветление в помещението.

ПРЕДИ ДА СВЪРЖЕТЕ УРЕДА:

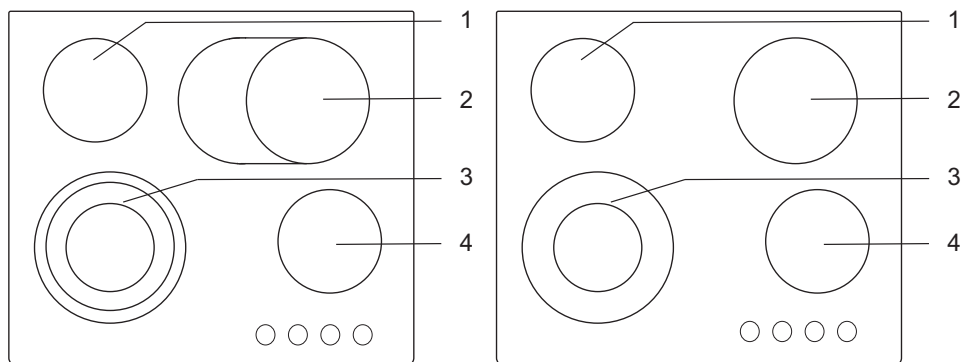


Прочетете внимателно инструкциите за употреба преди да свържете уреда. Гаранцията не покрива ремонт или гаранционен иск, възникнали поради неправилното свързване на уреда или неправилната му употреба.

СТЪКЛОКЕРАМИЧЕН ПЛОТ ЗА ВГРАЖДАНЕ

(ОПИСАНИЕ НА ОБОРУДВАНЕТО И ФУНКЦИИТЕ – В ЗАВИСИМОСТ ОТ МОДЕЛА)

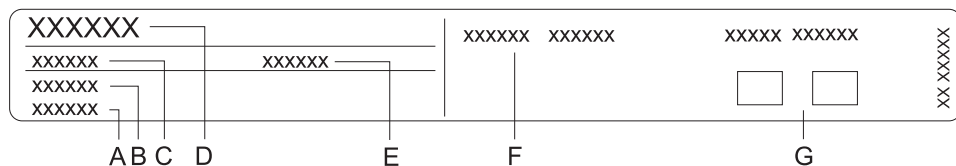
Тъй като е възможно уредите, за които са написани тези инструкции, да имат различно оборудване, някои от функциите или оборудването, описани в ръководството, може да не присъстват във вашия уред.



- 1 Задна лява зона за готвене
- 2 Задна дясна зона за готвене
- 3 Предна лява зона за готвене
- 4 Предна дясна зона за готвене
- 5 Панел за управление на плота

ТЕХНИЧЕСКИ ХАРАКТЕРИСТИКИ

(В ЗАВИСИМОСТ ОТ МОДЕЛА)



- A Серийен номер
- B Код/ID
- C Тип
- D Марка
- E Модел
- F Технически данни
- G Символи за съответствие

Табелката с производствени данни, указващи основната информация за уреда, се намира от долната страна на плата.

ПРЕДИ ДА ИЗПОЛЗВАТЕ УРЕДА ЗА ПЪРВИ ПЪТ

Ако плотът ви има стъклокерамична повърхност, почистете я с влажна кърпа и малко препарат за миене на съдове. Не използвайте агресивни или абразивни почистващи препарати, които могат да надраскат повърхността, абразивни гъби или препарати за петна.

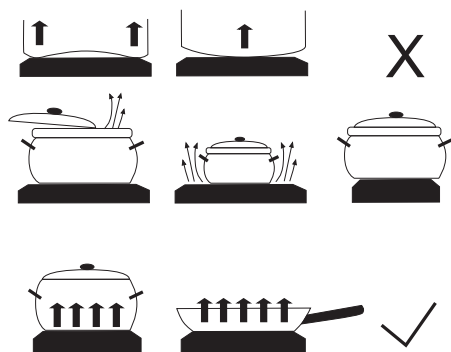
При първоначалната употреба може да се появи характерната „миризма на нов уред“; тя постепенно ще изчезне.

ГОТВАРСКИ ПЛОТ

СТЪКЛОКЕРАМИЧНА ГОТВАРСКА ПОВЪРХНОСТ

- Зоната на нагряване бързо ще достигне желаната мощност или температура, докато площта около горещите зони за готвене ще остане студена.
- Плотът е устойчив на температурни промени.
- Използването на стъклокерамичния плот като място за съхранение може да доведе до надраскване и други повреди.
- Не използвайте алуминиеви или пластмасови съдове върху горещите зони за готвене. Не поставяйте никакви пластмасови предмети или алуминиево фолио върху стъклокерамичния плот.
- Не ползвайте стъклокерамичния плот, ако е напукан или счупен. Плотът може да се счупи, ако остър предмет падне върху него. Последствията от това са видими веднага или след известно време. Ако се появи видима пукнатина върху плота, веднага изключете уреда от електрическата мрежа.

СЪВЕТИ ОТНОСНО ГОТВАРСКИТЕ ВИ СЪДОВЕ



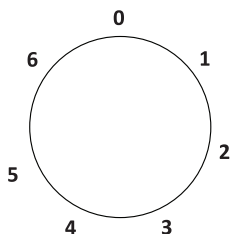
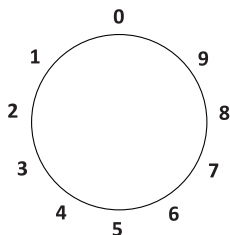
- Използвайте висококачествени готварски съдове с равно и стабилно дъно.
- Диаметрите на дъното на съда и зоната за готвене трябва да са еднакви.
- Съд от закалено стъкло със специално матово дъно може да се използва върху зоните за готвене, ако диаметърът му е същият. Съдове за готвене с по-голям диаметър може да се счупят заради температурен стрес.
- Уверете се, че съдът е по средата на зоната за готвене.

- Когато използвате тенджерата за готвене под налягане, не я оставяйте без надзор, докато се достигне желаното налягане. Първо задайте максимална мощност на зоната за готвене; после, следвайки указанията на производителя на тенджерата под налягане, използвайте съответния сензор, за да намалите мощността на готвене в точния момент.
- Винаги се уверявайте, че има достатъчно течност в тенджерата под налягане или който и да е друг съд. Поради прегряване използването на празен съд върху зоната за готвене може да повреди както съда, така и готварския плот.
- Когато използвате други специални съдове, следвайте инструкциите на производителя им.

СЪВЕТИ ЗА ПЕСТЕНЕ НА ЕНЕРГИЯ

- **Диаметърът на дъното на готварския съд трябва да отговаря на диаметъра на зоната за готвене. Ако съдът е прекалено малък, част от топлината ще се загуби, а зоната за готвене може да се повреди.**
- Ако процесът на готвене го позволява, използвайте капак.
- Размерът на готварския съд трябва да е съобразен с количеството на храната. Когато готвите малко количество храна в голям съд, се губи повече енергия.
- Ако ястието отнема много време, използвайте тенджерата под налягане.
- Различни зеленчуци, картофи и др. могат да се готвят с по-малко количество вода. Храната ще се сготви също толкова добре, стига тенджерата да е плътно затворена с капак. След като водата заври, намалете температурата до ниво, което е достатъчно само да поддържа къкрене.

РАБОТА С НАГРЕВАТЕЛНИТЕ ЗОНИ



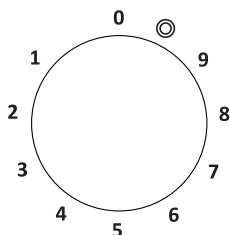
Включете котлона като завъртите копчето на контролния панел.

Символът до всяко копче показва, кой котлон се управлява от съответното копче.

Нивото на мощност може да бъде зададено последователно (1-9) или стъпковидно (1-6).

Стъпковото копче може да се върти в двете посоки. С последователното копче, нивото на мощност се увеличава като завъртате по посока на часовниковата стрелка и съответно се намалява, когато се завърта обратно. Котлона може да се изключи от три до пет минути преди края на готвенето, за да използвате остатъчната топлина и да пестите енергия (в таблицата по-долу ще намерите пример за използване на отделните нива на мощност).

S	E	
0	0	Изключена зона за готвене
1	1-2	Поддържане на температура и притопляне на малки количества храна
2	3-4	Притопляне
3	5-6	Притопляне или по-дълго приготвяне на по-голямо количество храна
4	7	Последователно готвене / пържене (напр. омлети и т.н.)
5	8	Пържене на висока температура
6	9	Бързо загряване

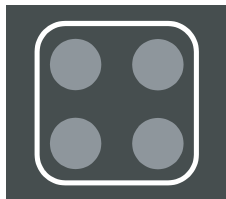


БУТОН ЗА РАЗШИРЕНАТА ЗОНА

Когато бутонът за управление на разширената зона се завърти нормално, основната (вътрешната) зона се активира. Ако искате да активирате цялата зона, завъртете бутона до символа след цифрите, докато се чуе щракване; след това, завъртете обратно до желаната позиция. Цялата зона се изключва със завъртане на бутона обратно до позиция »0«.

СВЕТЛИНИ НА УПРАВЛЕНИЕТО

Когато поне една зона е включена, жълта светлина (LED), ще свети. При някои модели, тази функция може да бъде извършена от светлината над активирания бутон.



ПРЕДУПРЕДИТЕЛНИ СВЕТЛИНИ (само при някои модели)

Стъклокерамичните плотове са оборудвани с предупредителни светлини в предната част на панела. Ако дадена светлина е включена, означава, че съответната зона е гореща (има риск от изгаряне). Когато нагревателната зона бъде изключена, светлината ще остане пусната, докато зоната се охлади до 50°С.

ПОДДРЪЖКА И ПОЧИСТВАНЕ



Изключете уреда от електрическата мрежа и изчакайте да се охлади.

Децата не трябва да почистват уреда или да извършват поддръжка без съответно наблюдение.

След всяко ползване изчакайте стъклокерамичната повърхност да се охлади и я почистете. В противен случай всички останали замърсявания ще загорят върху горещата повърхност следващия път, когато използвате плота.

За редовно почистване на стъклокерамичния плот използвайте продукти за поддръжка, които създават защитен слой по повърхността и предпазват от залепване на замърсяванията.



Преди всяко ползване на стъклокерамичната повърхност забършете праха или други замърсявания, които могат да надраскат повърхността, както от плота така и от дъното на съда.

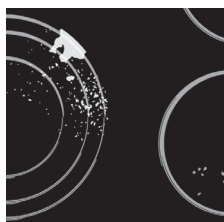


Стоманена вълна, абразивни гъби или препарати могат да надраскат повърхността на плота. Тя може да се повреди и от агресивни спрейове и неподходящи течни препарати.



Обозначенията може да се изтъкват, когато използвате агресивни или абразивни почистващи препарати или съдове с наранено дъно.

Използвайте мека влажна кърпа за отстраняване на **дребни замърсявания**. После подсушете повърхността.



Отстранете **петната от вода** с мек разтвор с оцет. Но не използвайте този разтвор за почистване на рамката (само при някои модели), тъй като може да загуби блясъка си. Не използвайте агресивни спрейове или препарати за премахване на варовика.

За **упоритите замърсявания** използвайте специални почистващи препарати за стъклокерамични плотове. Следвайте инструкциите на производителя. **Уверете се, че напълно сте отстранили остатъците от почистващи препарати след почистването, тъй като те могат да повредят стъклокерамичната повърхност, когато зоните за готвене се нагорещат.**



Отстранете упоритите или загорели остатъци с шпатула. Внимавайте, когато ползвате шпатулата, за да не се нараните.



Използвайте шпатулата само когато замърсеното не може да бъде отстранено с влажна кърпа или специалните почистващи препарати за стъклокерамичен плот.



Дръжте шпатулата под **правилен ъгъл** (45° до 60°). **Нежно притискайте** шпатулата към стъклото и я плъзгайте над обозначенията, за да отстраните замърсяванията. Уверете се, че пластмасовата дръжка на шпатулата (при някои модели) не влиза в контакт с гореща зона за готвене.



Не натискайте шпатулата перпендикулярно на стъклото и не драскайте повърхността на плота с нейното острие.

Незабавно отстранете всяка **захар или храна с високо съдържание на захар** от стъклокерамичния плот, като използвате шпатулата, дори ако плотът е още горещ, тъй като захарта може трайно да увреди стъклокерамичната повърхност.

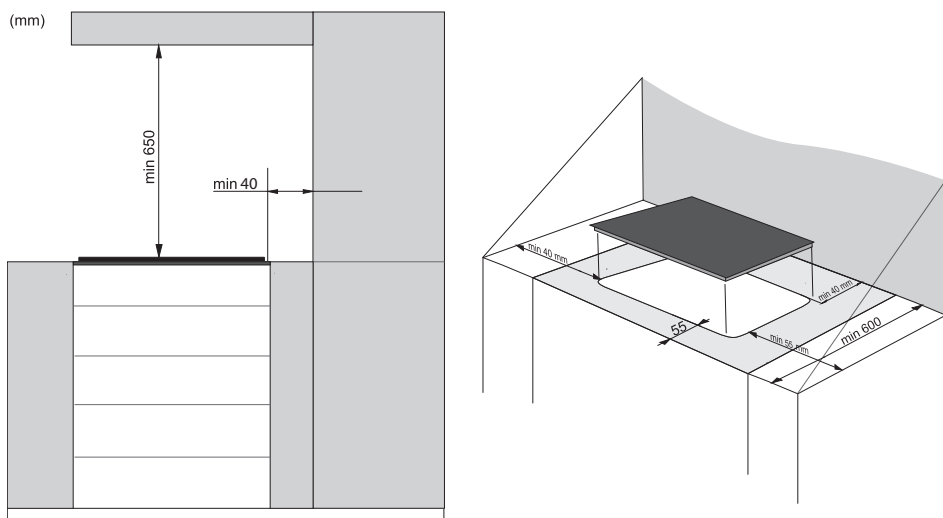


Всички промени в блясъка на графичните елементи на дизайна или обезцветяването не се считат за повреда на уреда, а по-скоро са в резултат на обичайната употреба на готварския плот.

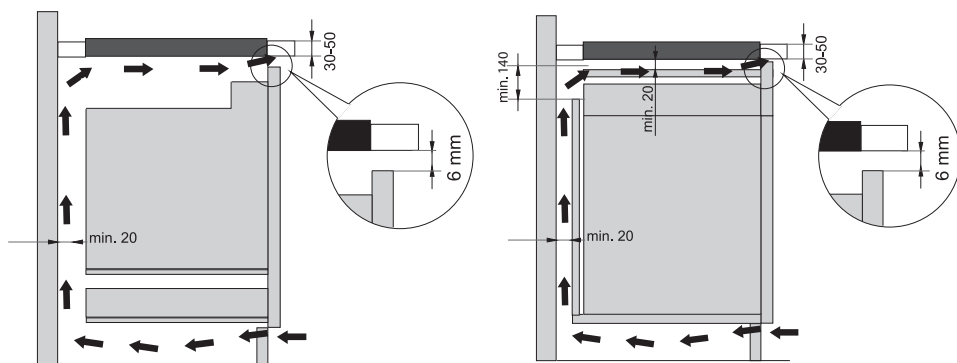
Такова обезцветяване в повечето случаи е следствие от остатъци храна, загорели на повърхността, или може да бъде причинено от някои материали за готварски съдове (като алуминий или мед). Такова обезцветяване е много трудно да бъде премахнато напълно.

Забележка: Обезцветяването и други подобни недостатъци влияят само върху външния вид на плота и не се отразяват върху неговата функционалност. Отстраняването на такива недостатъци не се покрива от гаранцията.

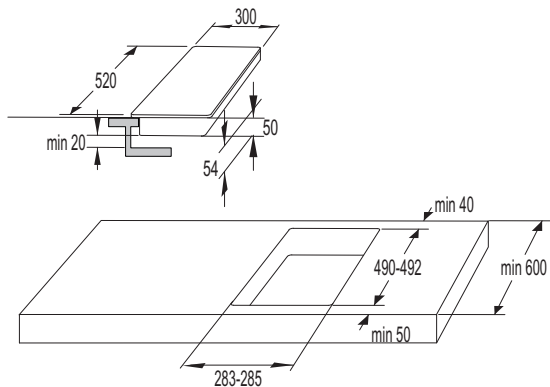
МОНТИРАНЕ НА ПЛОТА ЗА ВГРАЖДАНЕ



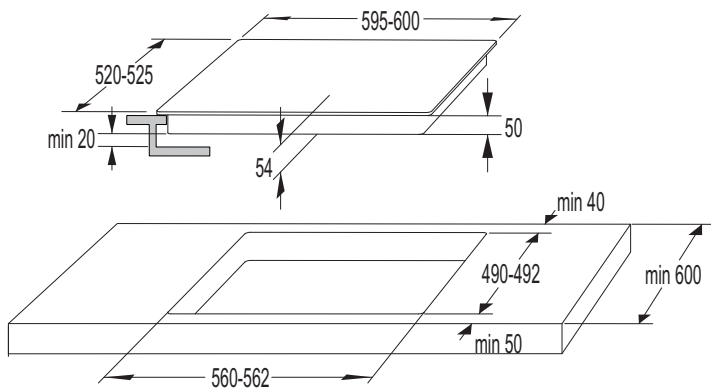
- Под готварския плот по цялата му дължина трябва да бъде монтиран хоризонтален разделителен панел. Трябва да има поне 20 мм разстояние между долната част на уреда и разделителния панел. Трябва да има подходяща вентилация от задната страна.
- След монтажа на вградения плот двата предни пристягащи елемента трябва да бъдат свободно достъпни от долната страна.
- Използването на декорации от масивно дърво върху работния плот зад зоните за готвене е разрешено само ако минималното разстояние между декорациите и плота е както е показано на чертежите за монтиране.
- Монтирането на фурна под готварския плот е възможно за фурни тип **EVP4, EVP2, EVP3** и др., снабдени с охлаждащ вентилатор.



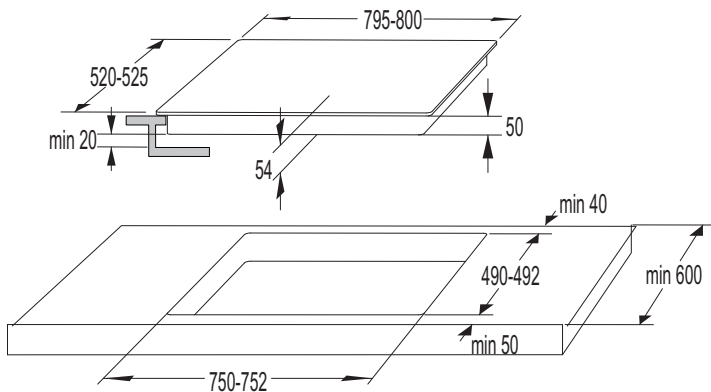
РАЗМЕРИ НА ОТВОРА В РАБОТНИЯ ПЛОТ (в зависимост от модела)



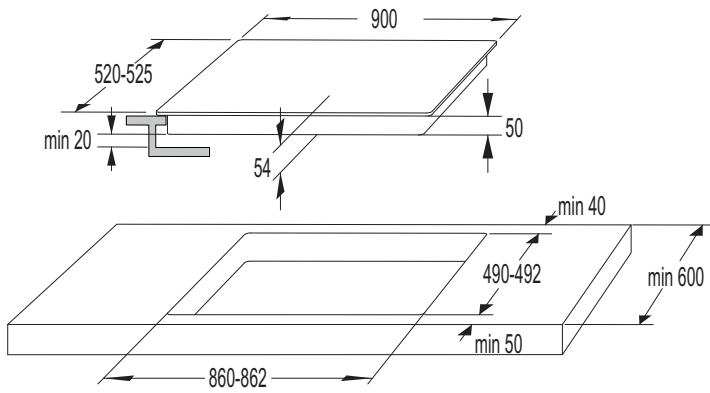
30cm



60cm




80cm



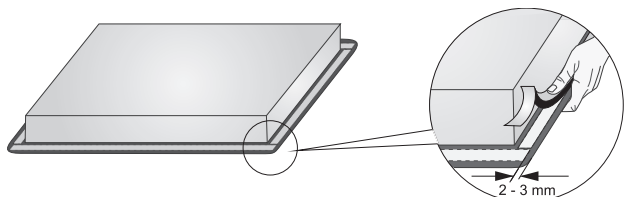
90cm

МОНТИРАНЕ НА УПЛЪТНЕНИЕТО ОТ ДУНАПРЕН

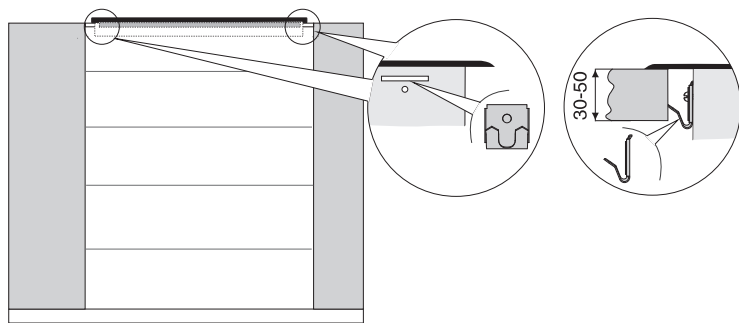
 Някои уреди се предоставят с поставено уплътнение!

Преди да монтирате уреда в работния кухненски плот, прикрепете приложеното уплътнение от дунапрен от долната страна на стъклокерамичния плот.

- Отстранете предпазния филм от уплътнението.
- Прикрепете уплътнението от долната страна на стъклото (на 2-3 мм от ръба). Уплътнението трябва да се постави по протежение на цялото стъкло. Уплътнението не трябва да се застъпва в ъглите.
- Когато поставяте уплътнението, внимавайте да не бъде повредено от остри предмети.



Не инсталирайте уреда без уплътнението!



- Работният плот трябва да бъде абсолютно хоризонтален.
- Защитете отрязаните повърхности.
- Използвайте четирите приложени винта (4x), за да прикрепите пристягащите елементи (4x) към отвора и връзването в предната и задната стена на готварския плот.
- Поставете готварския плот в отвора и натиснете силно към работния плот отгоре.
- Не използвайте винтове по-дълги от 6,5 мм за стягане на фиксиращите скоби.

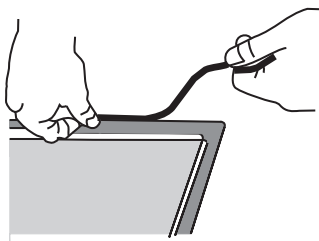
МОНТАЖ НА НИВОТО НА РАБОТНИЯ ПЛОТ

Уреди без многобройни ръбове или декоративни рамки могат да се монтират, подравнени с плота.

1. Монтаж на уреда

Уредът може да се монтира само на плот, устойчив на високи температури и вода, например плот, изработен от (естествен) камък (мрамор, гранит) или масивно дърво (ръбовете на отвора трябва да бъдат уплътнени). Ако монтирате уреда в плот, изработен от керамика, дърво или стъкло, трябва да използвате дървена подрамка. Рамката не се доставя с уреда.

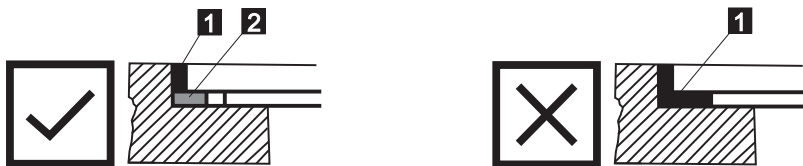
Уредът може да се монтира в плот, изработен от други материали, само след като сте се консултирали с производителя на плота и сте получили изричното му одобрение. Вътрешните размери на основното тяло трябва да бъдат поне равни на вътрешния отвор, изрязан за уреда. Това ще позволи лесно изваждане на уреда от плота. Сложете уплътняваща лента по периметъра на долната част на стъкления панел.



Първо прекарайте захранващия кабел през отвора. Сложете уреда над центъра на отвора. Свържете уреда към електрическата мрежа (вижте инструкциите за свързване на уреда). Преди да уплътните уреда, тествайте работата му.

Уплътнете пространството между уреда и кухненския плот със силиконов уплътнител. Силиконовият уплътнител, който използвате, трябва да е устойчив на високи температури (от поне 160 °C). Загладете силиконовия уплътнител с подходящ инструмент.

Следвайте инструкциите за употреба на избрания силиконов уплътнител. Не включвайте уреда, докато силиконовият уплътнител не изсъхне напълно.



1. Силиконов уплътнител, 2. Уплътняваща лента



Обърнете специално внимание на размерите на вграждане в кухненски плотове от (естествен) камък. Когато избирате силиконов уплътнител се съобразете с материала на кухненския плот и се консултирайте с производителя му. Употребата на неподходящи силиконови уплътнители може да доведе до трайно обезцветяване на някои части.

2. Изваждане на вградения уред:

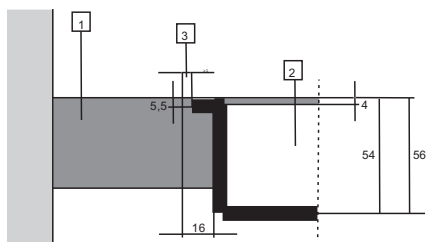
Изключете уреда от електрическата мрежа.

Използвайте подходящ инструмент, за да извадите силиконовото уплътнение по периметъра. Извадете уреда, като го натиснете нагоре от долната страна.



Не се опитвайте да извадите уреда от горната страна на кухненския плот!

Каменен плот



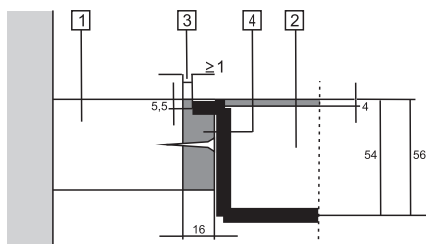
1 - Кухненски плот

2 - Уред

3 - Отвор

Имайки предвид допустимото отклонение (толеранс) за стъклокерамичната плоча на уреда и отвора в кухненския плот, отворът може да се регулира (мин. 2 мм).

Керамичен, дървен или стъклен плот



1 - Кухненски плот

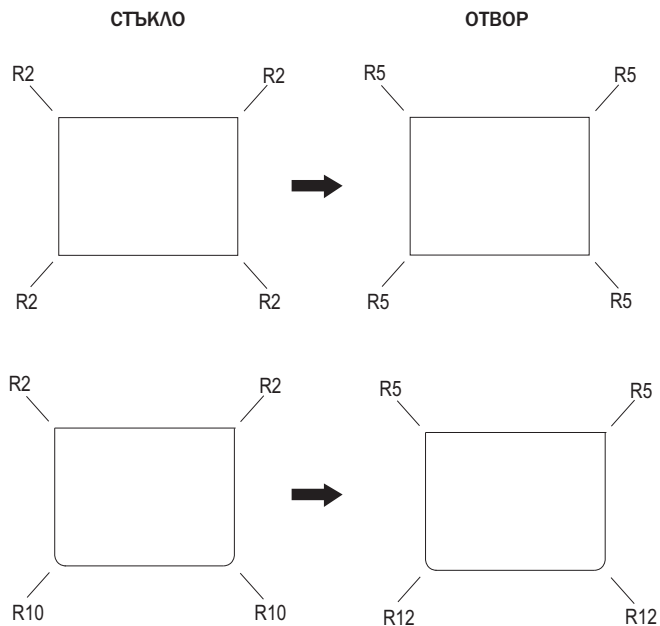
2 - Уред

3 - Отвор

4 - Дървена рамка с дебелина 16 мм.

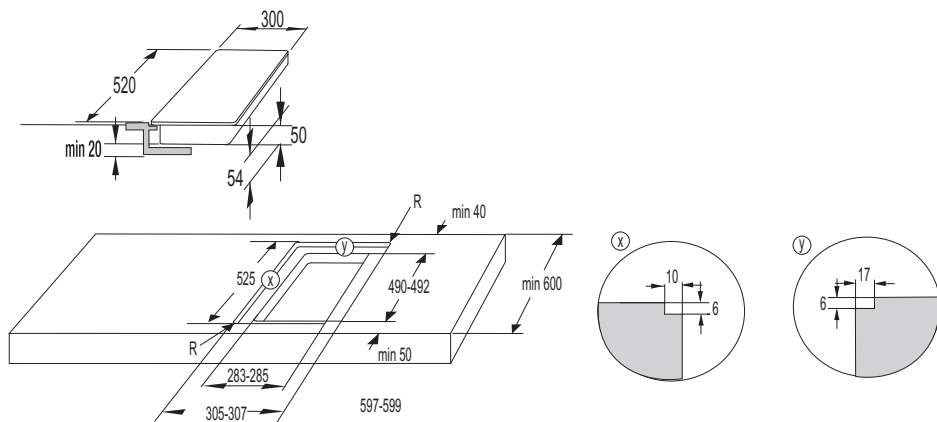
Имайки предвид допустимото отклонение (толеранс) за стъклокерамичната плоча на уреда и отвора в кухненския плот, отворът може да се регулира (мин. 2 мм). Монтирайте дървената рамка на 5,5 мм под горния ръб на кухненския плот (вижте фигурата).

Имайте предвид радиусите на стъклените ръбове (R10, R2), когато правите отвора.

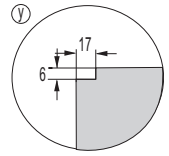
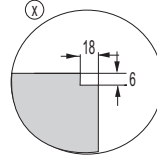
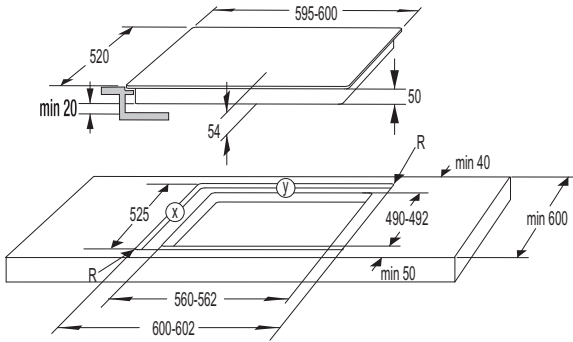


РАЗМЕРИ НА ОТВОРА В РАБОТНИЯ ПЛОТ - ИЗРАВНЕНО МОНТИРАНЕ

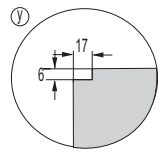
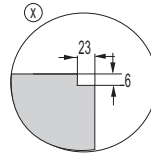
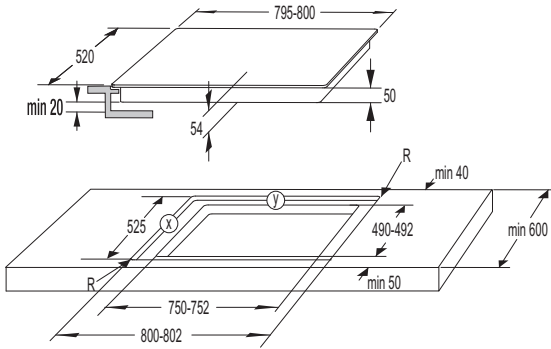
(в зависимост от модела)



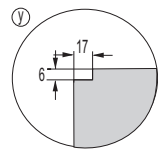
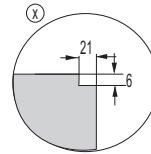
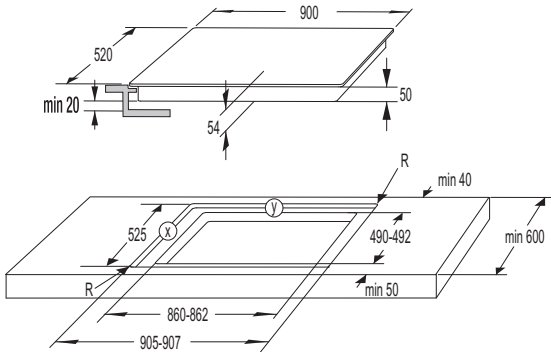
30cm



60cm



80cm



90cm

СВЪРЗВАНЕ НА УРЕДА КЪМ ЕЛЕКТРИЧЕСКАТА МРЕЖА

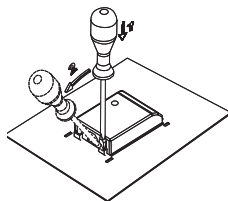
- Защитата на захранването трябва да отговаря на съответните регулации.
- Преди да свържете уреда се убедете, че напрежението, указано на табелката с производствени данни, съответства на напрежението на електрическата мрежа в дома ви.
- Електрическата верига трябва да бъде снабдена с прекъсвач, който може да изключи уреда от захранването във всички точки, с разстояние между контактите поне 3 mm в отворено положение. Подходящите устройства включват предпазители, защитни прекъсвачи и т. н.
- Свързването трябва да отговаря на тока и предпазителите.
- След монтажа частите на уреда, които провеждат електрически ток и изолираните части трябва да бъдат защитени от случайни контакти.



Уредът може да бъде свързан само от оторизиран специалист.
Неправилното свързване може да унищожи части от уреда. В този случай нямате право на гаранционно обслужване.

Изключвайте уреда от захранването преди всеки ремонт или операция по поддръжката му.

ДИАГРАМА НА СВЪРЗВАНЕ:



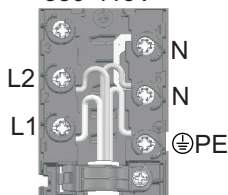
Съединителните проводници са разположени на съответните места при щипките.

ЗАХРАНВАЩ КАБЕЛ

Следното може да бъде използвано при свързване:

- PVC изолирани кабели от тип H05 VV-F или H05V2V2-F с жълто-зелен защитен проводник, или други подобни или по-добри кабели.

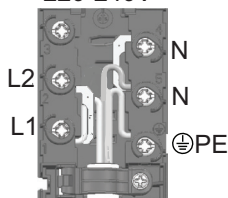
380-415V



Нормално свързване

- 2 фази, 1 неутрален кондуктор (2 1N, 380-415 V~/50 Hz):
 - ▷ Волтажът между фазите и неутралният кондуктор е 220-240 V~. Волтажът между двете фази е 380-415V~. Инсталирайте проводник между терминали 4-5. Групата трябва да включва поне два 16-амперови бушона. Диаметърът на кабела трябва да бъде поне 1.5 mm².
- 2 фази, 2 неутрални кондуктора (2 2N, 220-240 V~/50Hz):
 - ▷ Волтажът между фазите и неутралните кондуктори е 220-240 V~.
 - ▷ Групата (инсталацията) трябва да включва поне 16-амперови бушона. Диаметърът на кабела трябва да бъде поне 1.5 mm².

220-240V



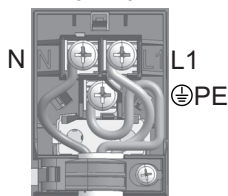
Специално свързване:

- Еднофазно свързване (1 1N, 220-240 V~/50 Hz):
 - ▷ Волтажът между фазата и неутралния кондуктор е 220-240 V~. Инсталирайте проводници между терминали 1-2 и 4-5. Групата (инсталацията) трябва да разполага с бушон поне 32 A. Диаметърът на кабела трябва да бъде поне 4 mm².

Прокарайте кабела през скоба, която да гарантира, че няма да бъде изтеглен. Уверете се, че кабелът в задната част на уреда не е в контакт със задната стена на плота, защото част от нея може да се нагрее по време на работа.

След свързване на уреда, включете всички зони за готвене за около 3 мин, за да проверите работата им .

220-240V



Неправилно свързване може да повреди части от уреда. В такъв случай гаранцията не е валидна.

Преди свързване на уреда се уверете, че волтажът на информационната табела отговаря на този, на захранващата мрежа.

Експерт трябва да установи действителния волтаж във вашия дом (220-240 V относително към N), използвайки подходящ уред!

Уреди с ширина 30 см (две зони за готвене) позволяват само еднофазно свързване. Диаметърът на захранващия кабел трябва да е поне 1.5 mm!

ИЗХВЪРЛЯНЕ НА ИЗЛЕЗЛИЯ ОТ УПОТРЕБА УРЕД



Опаковките са направени от екологично съобразни материали, които могат да се рециклират, депонират или унищожават без опасност за околната среда. За тази цел опаковъчните материали са обозначени по съответен начин.

Символът върху продукта или върху неговата опаковка означава, че този уред не трябва да се третира като обикновен битов отпадък. Продуктът трябва да бъде отнесен в оторизиран център за събиране и обработка на изхвърлено електрическо и електронно оборудване.

Правилното депониране на продукта ще спомогне за предотвратяване на негативни ефекти върху околната среда и човешкото здраве, които биха могли да възникнат в случай на неправилно изхвърляне. За подробна информация относно изхвърлянето и обработката на продукта, моля, свържете се с местната градска управа, отговорна за управлението на отпадъците, фирмата за събиране на битови отпадъци или магазина, от който сте закупили продукта.

Запазваме си правото на промени и грешки в инструкциите за употреба.

BR_E



bg (01-19)