

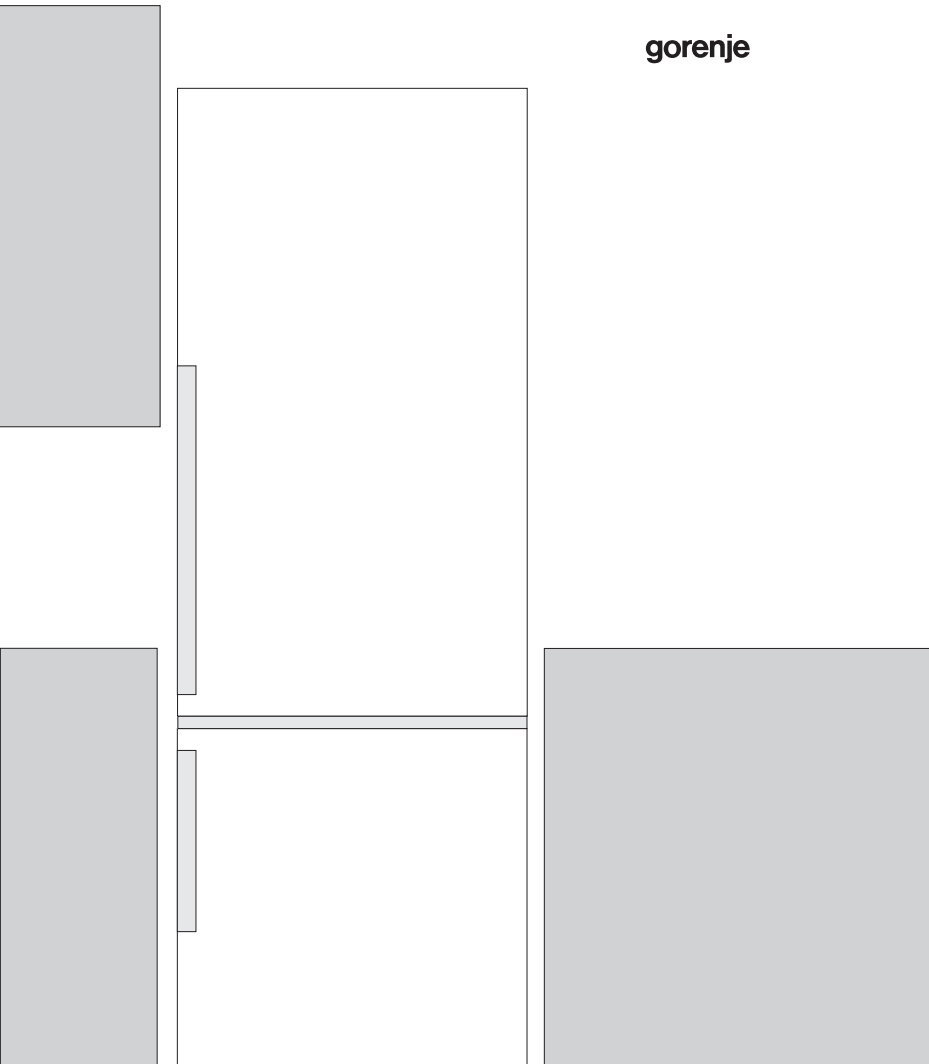
BIH

SRB

MNE

**DETALJNA UPUTSTVA ZA  
UPOTREBU** USPRAVNOG  
KOMBINOVANOG  
FRIŽIDERA -  
ZAMRZIVAČA

**gorenje**



Zahvaljujemo Vam na poverenju, kojeg ste nam iskazali nabavkom našeg aparata. Nadamo se da će vam njegova upotreba pružiti obilje zadovoljstva.

**Aparat je namenjen samo za upotrebu u domaćinstvu.**

**Kombinovani frižider sa zamrzivačem** (u nastavku aparat) sastavljen je iz dva dela: gornji deo je frižider, a donji zamrzivač s fижokama.

**Frižider** je namenjen čuvanju svežih namirnica na temperaturama iznad 0°C.

**Zamrzivač** je namenjen za zamrzavanje svežih, i dugoročno čuvanje zamrznutih namirnica (do godine dana, ovisno o vrsti namirnica).

# SADRŽAJ

<b>4 BEZBEDNOSNA UPOZORENJA</b> .....	<b>UVOD</b>
<b>7 SAVETI ZA ŠTEDNJU ELEKTRIČNE ENERGIJE KOD KORIŠĆENJA RASHLADNO-ZAMRZIVAČKIH APARATA</b>	
<b>8 OPIS APARATA</b> .....	<b>OPIS APARATA</b>
<b>9 POSTAVLJANJE I PRIKLJUČENJE</b> .....	
<b>12 PROMENA SMERA OTVARANJA VRATA</b> .....	
<b>16 RUKOVANJE APARATOM</b> .....	
<b>25 UNUTRAŠNJA OPREMA APARATA</b> .....	
<b>30 PREPORUČLJIV NAČIN RASPOREĐIVANJA NAMIRNICA U APARATU</b>	
<b>31 ČUVANJE NAMIRNICA U FRIŽIDERU</b> .....	<b>ČUVANJE I ZAMRZAVANJE NAMIRNICA</b>
<b>32 ČUVANJE NAMIRNICA U FIJOCI FRESHZONE</b> .....	
<b>33 ČUVANJE NAMIRNICA U FIJOCI ZEROZONE</b> .....	
<b>35 ZAMRZAVANJE I ČUVANJE ZAMRZNUTIH NAMIRNICA</b> 35 Postupak zamrzavanja 35 Važna upozorenja za zamrzavanje svežih namirnica 36 Čuvanje industrijsko zamrznutih namirnica 36 Period čuvanja zamrznutih namirnica 36 Odmrzavanje zamrznutih namirnica	
<b>37 ODMRZAVANJE APARATA</b> .....	
<b>38 ČIŠĆENJE APARATA</b>	
<b>39 UKLANJANJE KVAROVA</b> .....	
<b>41 INFORMACIJE O ŠUMOVIMA U APARATU</b>	

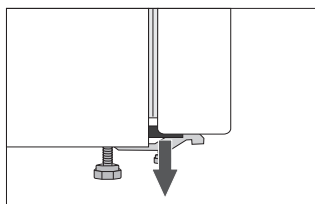
# BEZBEDNOSNA UPOZORENJA



Deca starija od osam godina, kao i lica smanjenih fizičkih, osetilnih ili mentalnih sposobnosti, ili lica s nedostatkom znanja i iskustava, smeju da koriste aparat isključivo pod odgovarajućim nadzorom, odnosno ako su upoznate sa bezbednom upotrebom aparata, i ako jasno razumeju opasnosti koje su povezane s upotrebom aparata. Deci ne dozvolite da se igraju aparatom. Takođe, ne dozvolite deci da obavljaju čišćenje aparata ili radove na održavanju aparata bez odgovarajućeg nadzora odraslih.

Pre priključenja aparata potrebno je detaljno proučiti uputstva za upotrebu. U njima ćete naći opis aparata, te uputstva za njegovu pravilnu i bezbednu upotrebu. Uputstva su prilagođena različitim tipovima/modelima aparata, zato mogu sadržavati i opise regulacija i opreme koje Vaš aparat možda nema. Uputstva sadrže i varijantu modela NO FROST, kojeg odlikuje ugrađeni ventilator i automatsko odmrzavanje.

Skinite ambalažu koja je namenjena zaštiti aparata, odnosno pojedinih delova tokom transporta.



Uglovi vrata zaštićeni su profilima koje morate odstraniti, i na njihovo mesto ugurati priložene zapašaće (imaju samo određeni modeli).

Pre priključenja na električni napon, neka aparat miruje u uspravnom položaju približno 2 časa. Time ćete smanjiti mogućnost nepravilnog delovanja zbog uticaja transporta na rashladni sistem.

Priključenje na električni napon i uzemljenje aparata moraju biti urađeni prema važećim standardima i propisima.

U ovom aparatu ne smete držati eksplozivne tvari, kao što su limenke sprejova sa zapaljivim potisnim gasom.

Aparat ne sme da se koristi spolja na otvorenom, i ne sme biti izložen oborinama.

Pre svakog čišćenja ili pre zamene sijalice, aparat obavezno isključite iz električne mreže (izvucite priključni kabl iz utičnice).

Ako je priključni kabl oštećen, treba da ga zameni serviser ili stručno osposobljeno lice.

Ako aparat ne nameravate koristiti duže vreme, najpre ga isključite odgovarajućim dugmetom, a zatim prekinite dovod električne energije u aparat. Ispraznite ga, istopite, očistite i ostavite vrata pritvorena.

Ukoliko utvrdite da vam ne radi LED rasveta, pozovite servisera. LED rasvetu nemojte popravljati sami, jer možete doći u dodir s visokim naponom!

U brizi za okolinu predajte odsluženi aparat ovlašćenim sakupljačima istrošenih aparata za domaćinstvo.

Za pakovanje koristimo materijale, prijazne za okolinu, koji se bez opasnosti od zagađivanja životne sredine mogu ponovno preraditi, deponovati ili uništiti.

Nalepnica s osnovnim podacima o aparatu nalazi se u unutrašnjosti aparata. Ako nalepljena etiketa ne odgovara vašem jeziku, zamenite je s priloženom.

**UPOZORENJE!** Otvori za provetravanje na aparatu, odnosno ugradnom elementu, moraju stalno biti čisti i prohodni.

**UPOZORENJE!** Za odmrzavanje nemojte koristiti mehanička pomagala ili druge metode izuzev onih, koje preporučuje proizvođač.

**UPOZORENJE!** Prilikom postavljanja, čišćenja i uklanjanja istrošenog aparata, pazite da ne oštetite izolaciju, odnosno delove rashladnog sistema. Time ćete sprečiti zagađivanje životne sredine.

**UPOZORENJE!** U unutrašnjosti aparata nemojte koristiti električne naprave, izuzev onih koje preporučuje proizvođač aparata za hlađenje i zamrzavanje.



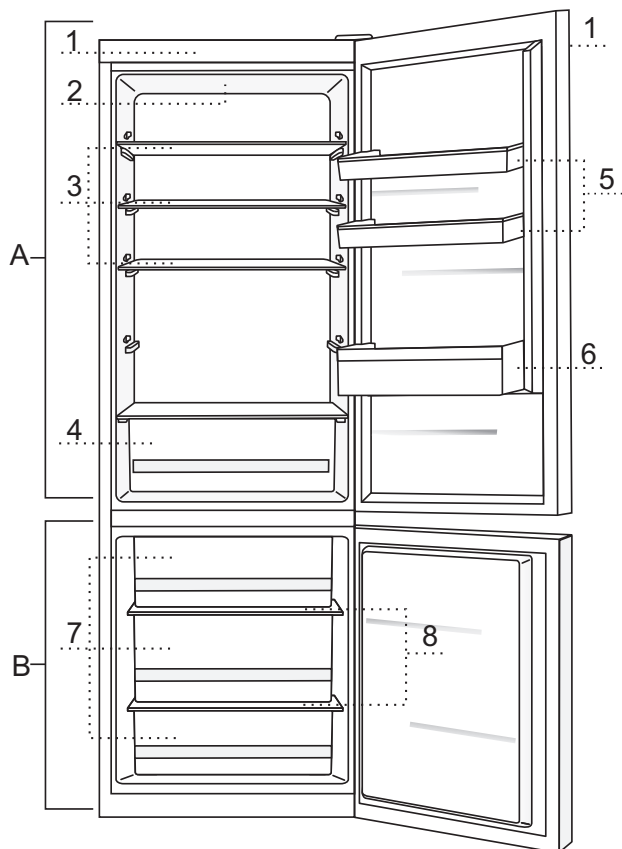
**Simbol na proizvodu ili na njegovoj ambalaži označava, da se sa tim proizvodom ne sme postupati kao sa otpadom iz domaćinstva. Umesto toga, proizvod treba predati odgovarajućim sabirnim centrima za reciklažu elektronskih i električnih aparata. Ispravnim odvoženjem ovog proizvoda sprečićete potencijalne negativne posledice na životnu sredine i zdravlje ljudi, koji bi inače mogli biti ugroženi neodgovarajućim rukovanjem otpadom ovog proizvoda. Za dobijanje detaljnih informacija o tretmanu, odbacivanju i ponovnom korišćenju ovog proizvoda, stupite u kontakt sa prikladnim lokalnim ustanovama, službom za sakupljanje kućnog otpada ili sa prodavnicom u kojoj ste kupili ovaj proizvod.**

# SAVETI ZA ŠTEDNJU ELEKTRIČNE ENERGIJE KOD KORIŠĆENJA RASHLADNO- ZAMRZIVAČKIH APARATA

---

- Aparat instalirajte na način, opisan u uputstvima.
- Ne otvarajte vrata aparata češće no što je potrebno.
- Povremeno proverite dali je omogućeno kruženje vazduha pozadi aparata.
- Održavajte čistoću kondenzatora na zadnjoj steni aparata (vidi poglavlje "Čišćenje aparata").
- Oštećen ili dotrajali zaptivač što pre zamenite novim.
- Namirnice držite u zatvorenim sudovima, ili u prikladnoj ambalaži.
- Hranu ohladite na sobnu temperaturu pre stavljanja u unutrašnjost aparata.
- Smrznute namirnice odmrzavajte u rashladnom prostoru.
- Ako želite iskoristiti celokupnu površinu zamrzivača, izvadite određene fijke na način, kako je to opisano u uputstvima.
- Klasični zamrzivač odmrznite kad opazite da se je na rashladnim površinama nakupilo približno 3-5 mminja ili leda.
- Raspored polica po prostoru aparata neka bude što ravnomerniji, a namirnice složene tako da omogućuju nesmetan protok vazduha (pri tome se pridržavajte preporučljivog rasporeda namirnica, opisanog u uputstvima).
- Pazite da kod aparata opremljenih ventilatorom, ne zapušite ventilatorske otvore.
- Ukoliko ventilator ili ionizator ne trebate, isključite ih, jer dodatno troše električnu energiju.

# OPIS APARATA



- A Frižider**
- 1 Kontrolna tabla
  - 2 LED osvetljenje unutrašnjosti frižidera
  - 3 Staklena polica na izvlačenje (regulisanje po visini)
  - 4 Fijoka za voće i povrće
  - 5 Posudice na vratima frižidera (pomeranje po visini)
  - 6 Posuda za flaše
- B Zamrzivač**
- 7 Fijoke zamrzivača
  - 8 Staklene police

- Fijoke su zaštićene od nehotečnog izvlačenja. Ukoliko ih želite izvuci iz aparata, izvucite fijoke do blokade, na prednoj strani ih podignite, i zatim do kraja izvucite.
- Određeni modeli imaju kontrolnu tablu na vratima.



# POSTAVLJANJE I PRIKLJUČENJE

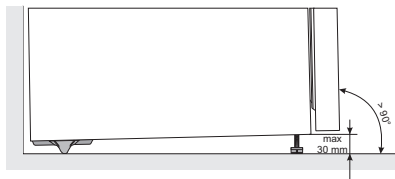
## IZBOR PROSTORIJE

- Aparat postavite u suhu i prozračnu prostoriju, jer je njegovo pravilno delovanje obezbeđeno samo na temperaturi okoline, navedenoj u donjoj tablici. Razred aparata naveden je na natpisnoj tablici, zajedno s ostalim osnovnim podacima o aparatu.

Razred	Temperatura
SN (subnormalan)	od +10°C do +32°C
N (normalni)	od +16°C do +32°C
ST (subtropski)	od +16°C do +38°C
T (tropski)	od +16°C do +43°C

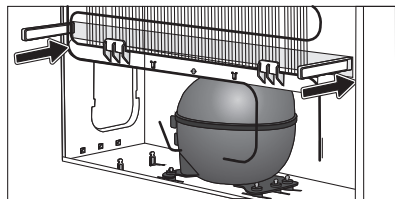
**Upozorenje:** Aparat namestite u dovoljno veliku prostoriju. Na 8 g rashladnog sredstva mora biti na raspolaganju najmanje 1m<sup>3</sup> prostora. Količina rashladnog sredstva navedena je na tipskoj tablici koja se nalazi u unutrašnjosti aparata.

## POSTAVLJANJE APARATA

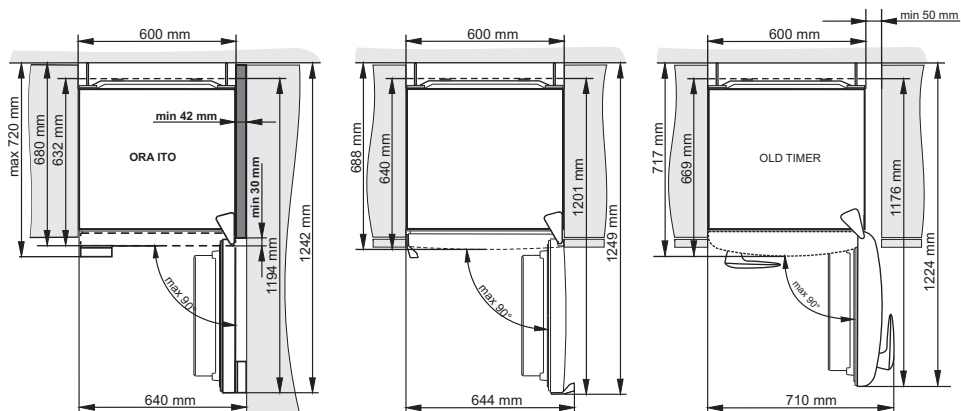


Kod postavljanja aparata neka učestvuju najmanje dva čoveka, jer ćete time sprečiti eventualne povrede ljudi ili oštećenja aparata.

- Aparat mora da stoji pravo, ili nagnut malo unazad, na stabilnoj i dovoljno tvrdoj podlozi. Na prednjoj strani aparata nalaze se regulacione nožice koje služe za izravnavanje vertikalnosti aparata. Pozadi nalaze se kotačići koji olakšavaju postavljanje aparata na svoje mjesto (imaju samo određeni modeli).
- Gornji kuhinjski element iznad aparata mora biti udaljen najmanje 5 cm, što obezbeđuje pravilno hlađenje kondenzatora.
- Aparatu su priložena dva profila koje pričvrstite na donji deo kućišta. Oni služe da spreče da bi se aparat gurnuo preblizu zida. Aparat inače možete postaviti na izabranu lokaciju i bez korišćenja tih profila, ali u tom slučaju budite spremni na povećanu potrošnju energije.
- Aparat nemojte izlagati neposrednim uticajem sunca, i nemojte ga postavljati u blizinu izvora toplote. Ako ovo nije moguće izbeći, preporučujemo ugradnju izolirne ploče.



- Aparat može stajati samostalno, a možete ga postaviti i uz kuhinjski odnosno neki drugi element, ili uz zid. Vodite računa o količini prostora potrebnog za otvaranje vrata za izvlačenje fijoka i polica (pogledati skicu pravilnog postavljanja).



**Upozorenje:** kada se aparati stavljaju u položaj jedan uz drugi (side by side) treba dodatno da se kupi i ugradi servisni komplet protiv orošavanja!

Kod za naručivanje kompleta:

suva prostorija (relativna vlaga niža od 60%):	Aparati visine 1850 mm	Aparati visine 2000 mm
<b>METALNA LETVA (INOX)</b>	576604	576606
<b>PLASTIČNA LETVA</b>		
<b>BELA</b>	672114	672118
<b>SIVA</b>	672115	672117
<b>CRNA</b>	672116	672120
<b>prostorija s povećanom vlagom (iznad 60%):*</b>	<b>Aparati visine 1850 mm</b>	<b>Aparati visine 2000 mm</b>
<b>METALNA LETVA (INOX)</b>	558776*	558855*

\* Radi bezbednosti neka ovu varijantu ugradi isključivo ovlašćeni serviser !

## PRIKLJUČENJE APARATA

- Aparat priključite na električnu instalaciju pomoću priključnog kabla. Zidna utičnica mora biti opremljena vodičem za uzemljenje (bezbednosna utičnica). Propisan nazivni napon i frekvencija navedeni su na natpisnoj tablici s osnovnim podacima o aparatu.
- Priključenje na električni napon i uzemljenje aparata moraju biti urađeni po važećim standardima i propisima. Aparat može podneti kraća odstupanja napona, ali ne više od -6% do +6%.

# PROMENA SMERA OTVARANJA VRATA

## IZVEDBA I - UPRAVLJANJE U UNUTRAŠNOSTI APARATA

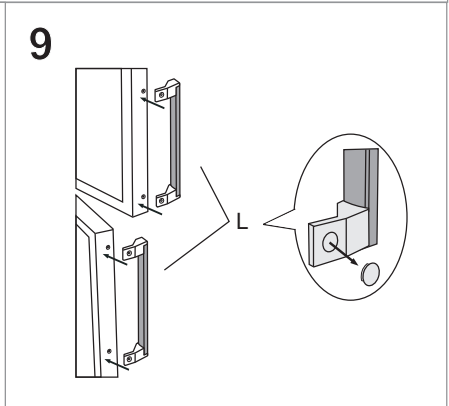
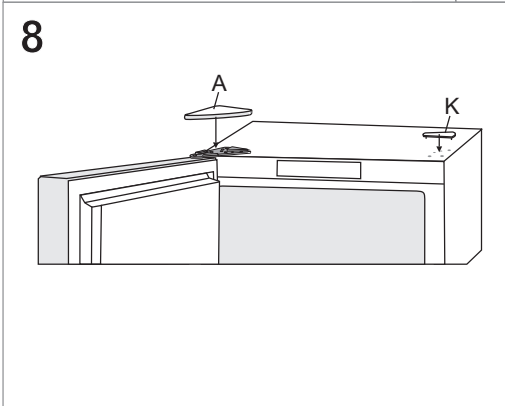
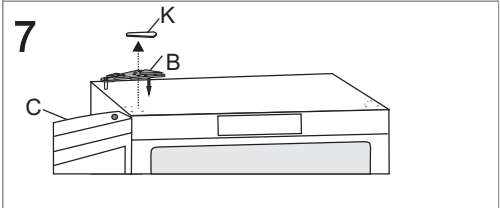
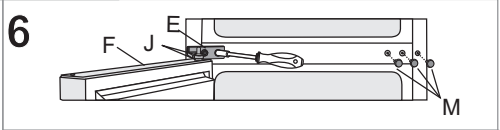
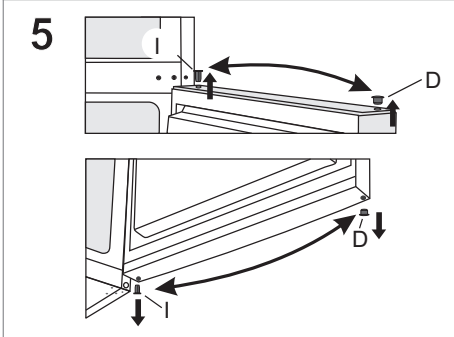
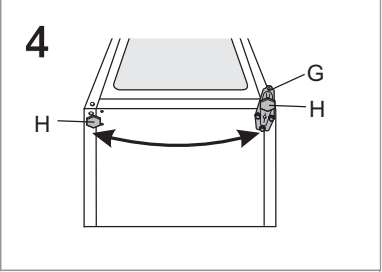
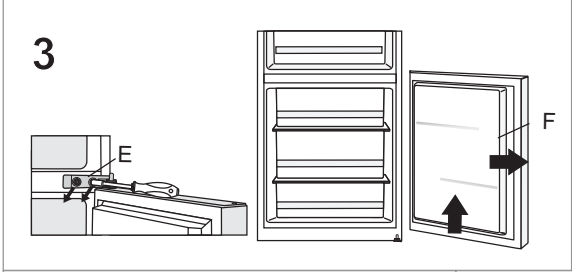
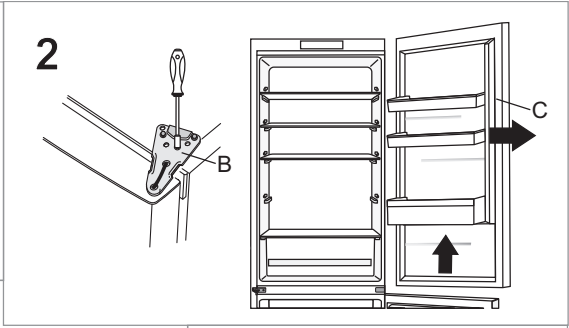
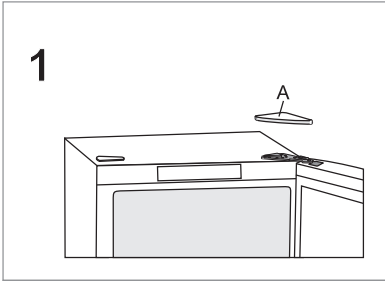
**Potreban alat: ključ okasti br. 8, plosnati i križni šrafciger, utični ključ (imbus) 25 U postupku promene smera otvaranja vrata neka učestvuju najmanje dve osobe!**

1. Odstranite poklopac gornjeg šarnira (A).
2. Odšrafite gornji šarnir (B) i skinite gornja vrata (C).
3. Zatim odstranite ukrasne čepove (D), odšrafite srednji šarnir (E), te donja vrata (F) skinite sa donjeg šarnira (G).
4. Aparat nagnite nazad (pri tome pazite da aparat ne naslonite na kondenzator, jer bi mogli oštetiti rashladni sistem), odšrafite donji šarnir (G), te nožicu (H) i premestite je na suprotnu stranu. Pazite na to da podlošku namestite na isto mjesto kao i pre demontaže.
5. Ležajeve vrata (I) premjestite na suprotnu stranu.
6. Srednji šarnir (E) namestite na donja vrata (F), koja obesite na donji šarnir (G). Srednji šarnir zatim prišrafite (vrata moraju biti otvorena). Ne zaboravite staviti podloške (J) i ukrasne čepove (M) tamo gde su bili pre demontaže.
7. Gornja vrata (C) namestite na srednji šarnir (E), odstranite prekrivni poklopac (K) i prišrafite gornji šarnir (B).
8. Namestite poklopac gornjeg šarnira (A) i prekrivni poklopac (K).
9. Zamena ručke (L): odstranite ukrasne čepove, odšrafite šrafove i pričvrstite ručku na suprotnu stranu. Ukrasne čepove namestite na suprotnu stranu.

**Opaska:** kod aparata s integrisanom (ugrađenom) drškom, korak 9 (zamena drške) nije potrebno uraditi!



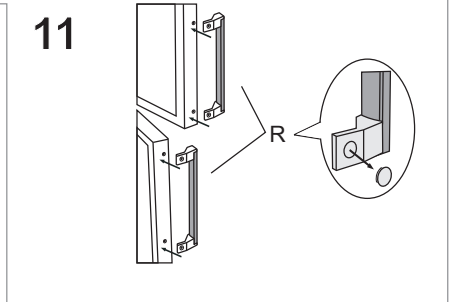
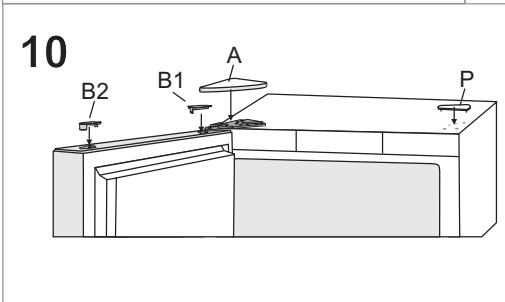
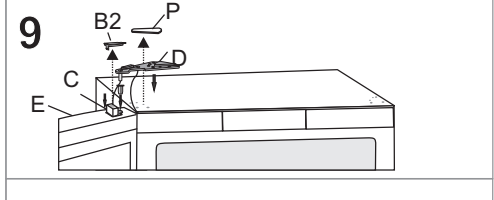
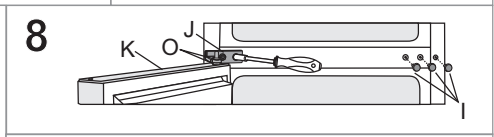
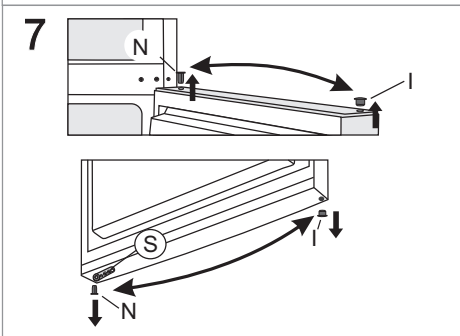
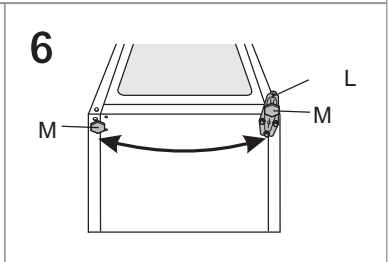
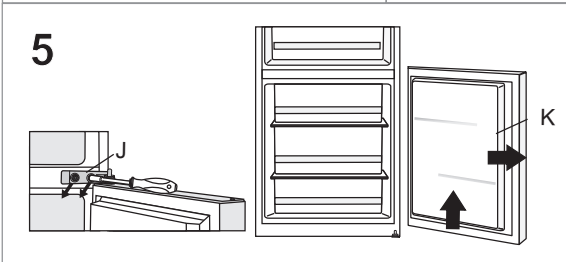
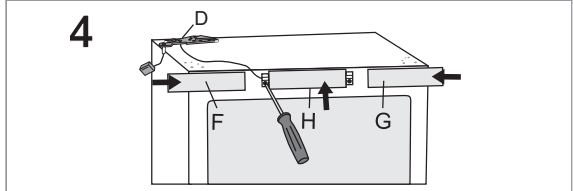
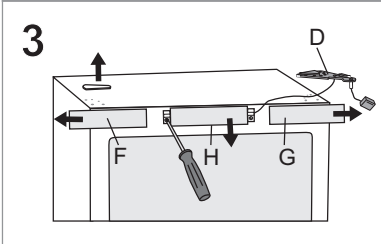
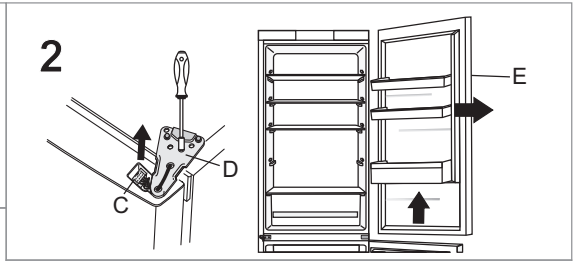
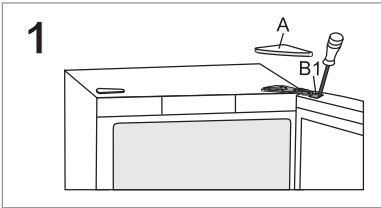
**Kod aparata OLD TIMER i ORA-ITO promena smera otvaranja vrata nije moguća.**



## IZVEDBA II - UPRAVLJANJE NA VRATIMA

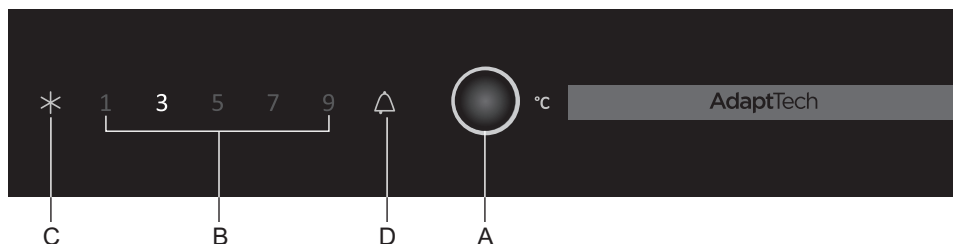
**Potrebni alat: ključ okasti br. 8, plosnati i križni šrafciger, utični ključ (imbus) 25 U postupku promene smera otvaranja vrata neka učestvuju najmanje dve osobe!**

1. Odstranite poklopac gornjeg šarnira (A) te poklopac sa spojke (B1).
2. Izvadite spojku (C), odšrafite gornji šarnir (D) i skinite gornja vrata (E).
3. Odstranite bočne blende (F) in (G), te zatim odšrafite i izvadite srednju blendu (H).
4. Gornji šarnir (A), zajedno sa spojkom i kablom premestite na suprotnu stranu, sve tri blende (F), (G) in (H) vratite nazad - pazite da kabl namestite u utore blendi na isti način kako je stajao i pre demontaže!
5. Zatim odstranite ukrasne čepove (I), odšrafite srednji šarnir (J), te donja vrata (K) izvadite sa donjeg šarnira (L).
6. Aparat nagnite prema nazad, odšrafite donji šarnir (L) i nožicu (M), i premestite je na suprotnu stranu. Pazite na to da podlošku namestite na isto mesto kao i pre demontaže.
7. Ležajeve vrata (N) i graničnike otvaranja (S) premestite na suprotnu stranu.
8. Srednji šarnir (J) namestite na donja vrata (K), koja obesite na donji šarnir (L). Srednji šarnir zatim prišrafite (vrata moraju biti otvorena). Ne zaboravite staviti podloške (O) i ukrasne čepove (I) tamo gde su bili pre demontaže.
9. Gornja vrata (E) namestite na srednji šarnir (J), odstranite ukrasne poklopce (P) i (B2), nazad umetnite spojku (C), i prišrafite gornji šarnir (D).
10. Namestite poklopac gornjeg šarnira (A), poklopac spojke (B1) i ukrasne poklopce (P) i (B2).
11. Zamena ručke (R): odstranite ukrasne čepove, odšrafite šrafove i pričvrstite ručku na suprotnu stranu. Ukrasne čepove namestite na suprotnu stranu.



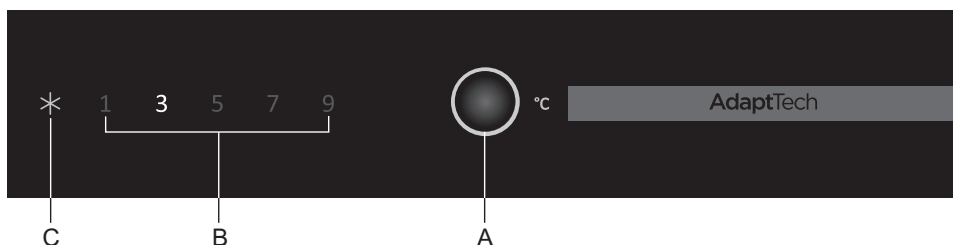
# RUKOVANJE APARATOM

## KONTROLNA TABLA 1



- A** Taster za regulisanje temperature i uključenje intenzivnog zamrzavanja  
(kao i za uključenje/isključenje aparata - ovo važi samo za 'NoFrost' aparate)
- B** Prikaz izabrane temperature rashladnog dela
- C** Prikaz delovanja intenzivnog zamrzavanja
- D** Prikaz alarma

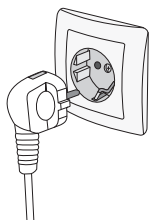
## KONTROLNA TABLA 2



- A** Taster za regulisanje temperature i uključenje intenzivnog zamrzavanja
- B** Prikaz izabrane temperature rashladnog dela
- C** Prikaz delovanja intenzivnog zamrzavanja



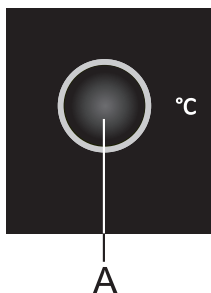
## UKLJUČENJE/ISKLJUČENJE APARATA (KLASIČNI APARATI)



Aparat uključite tako da priključni kabl ukopčate u utičnicu električne instalacije.

Aparat isključite tako da priključni kabl izvučete iz utičnice električne instalacije.

## UKLJUČENJE/ISKLJUČENJE APARATA (‘NOFROST’ APARATI)



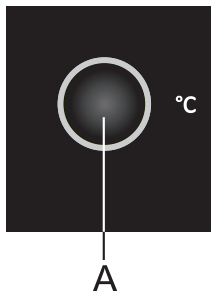
Nakon prvog priključenja na električnu mrežu, aparat će da se postavi u stanje pripremljenosti – ‘stendbaj’ (isključen, ali još uvek pod električnim naponom).

**Uključenje aparata:** aparat upućujete u rad dužim pritiskom na taster **A** (3 sekunde).

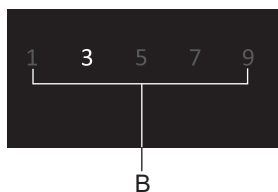
**Isključenje aparata:** rad aparata isključujete ponovnim dužim pritiskom na taster **A** (3 sekunde). Aparat će da se prebaci u stanje pripremljenosti (i dalje je pod električnim naponom).

- Traženu temperaturu podešavate kratkim pritiskom tastera **A**.
- Taster **A** pritisnite uzastopce toliko puta koliko je potrebno da vam se pokaže tražena temperatura.

## IZBOR TEMPERATURE U APARATU

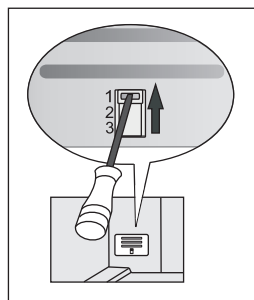


- Traženu temperaturu regulišete tasterom **A**.
- Taster **A** pritisnite toliko puta dok ne bude izabrana tražena temperatura.



Aparat prikazuje regulisanu temperaturu rashladnog dela!

- Stvarno postignuta temperatura u aparatu ovisi o upotrebi aparata (o količini i rasporedu hrane, temperaturi prostorije u kojoj se aparat nalazi, učestalosti otvaranja vrata, faze rada/mirovanja kompresora, uključivanja ventilatora, i slično).
- Preporučljiva regulacija temperature je 3°C.
- Ukoliko je temperatura okoline, u kojoj se nalazi aparat, niža od 16°C, preporučujemo regulaciju temperature nižu od 5°C.
- Takođe, na temperaturi okoline manjoj od 16°C, preporučujemo pomeranje ručne klapne na poziciju 1 (klapnu imaju samo određeni modeli).



## INTENZIVNO ZAMRZAVANJE



Intenzivno zamrzavanje uključite tako da taster **A** pritisnete toliko puta da zasvetli simbol **C**.

- Regulaciju možete koristiti kod prvog uključanja aparata, pre čišćenja, kao i 24 časa pre stavljanja većih količina namirnica u zamrzivač.
- Intenzivno zamrzavanje isključujete tako da tasterom **A** odaberete traženu temperaturu (B). Ukoliko regulaciju ne isključite ručno, ona će se isključiti automatski (nakon približno dva dana).

## ALARM PREVIŠOKE TEMPERATURE

(IMAJU SAMO ODREĐENI MODELI)

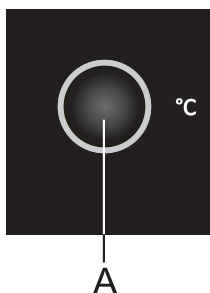


Kod prvog uključanja aparata, u slučaju previše povećane temperature u rashladnom delu (iznad +13°C), uključuje se zvučni alarm (**isprekidan ton zvuka**) i trepće simbol **D**.

- Zvučni alarm isključite tasterom **A**. Ukoliko alarm ne isključite, on će se javljati prvih 5 minuta svaki puni čas.
- Simbol **D** trepće sve dok aparat ne postigne odgovarajuću temperaturu.

## ALARM OTVORENIH VRATA

(IMAJU SAMO ODREĐENI MODELI)

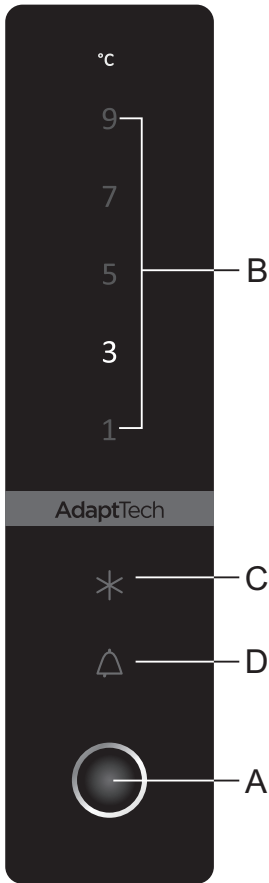


Ukoliko su vrata rashladnog ili zamrzivačkog dela aparata otvorena duže od 2 minuta, začuje se zvučni alarm u obliku neprekidnog tona.

Zvučni alarm isključite pritiskom tastera **A**, odnosno tako da zatvorite vrata.

# KONTROLNA TABLA 3

(UPRAVLJANJE NA VRATIMA)



**A** Taster za regulisanje temperature i uključenje intenzivnog zamrzavanja

(kao i za uključenje/isključenje aparata – ovo važi samo za 'NoFrost' aparate)

**B** Prikaz izabrane temperature rashladnog dela

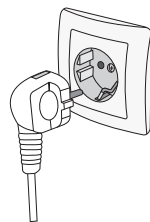
**C** Prikaz delovanja intenzivnog zamrzavanja

**D** Prikaz alarma

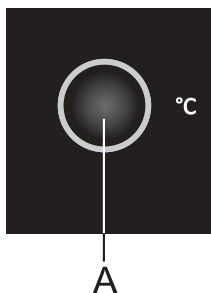
## UKLJUČENJE/ISKLJUČENJE APARATA (KLASIČNI APARATI)

Aparat uključite tako da priključni kabl ukopčate u utičnicu električne instalacije.

Aparat isključite tako da priključni kabl izvučete iz utičnice električne instalacije.



## UKLJUČENJE/ISKLJUČENJE APARATA (‘NOFROST’ APARATI)



Nakon prvog priključenja na električnu mrežu, aparat će da se postavi u stanje pripremljenosti - 'stendbaj' (isključen, ali još uvek pod električnim naponom).

**Uključenje aparata:** aparat upućujete u rad dužim pritiskom na taster **A** (3 sekunde).

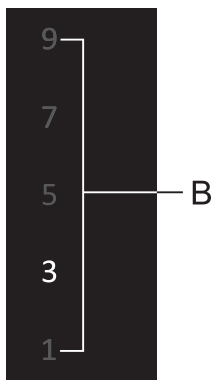
**Isključenje aparata:** rad aparata isključujete ponovnim dužim pritiskom na taster **A** (3 sekunde). Aparat će da se prebaci u stanje pripremljenosti (i dalje je pod električnim naponom).

- Traženu temperaturu podešavate kratkim pritiskom tastera **A**.
- Taster **A** pritisnite uzastopce toliko puta koliko je potrebno da vam se pokaže tražena temperatura.

## IZBOR TEMPERATURE U APARATU

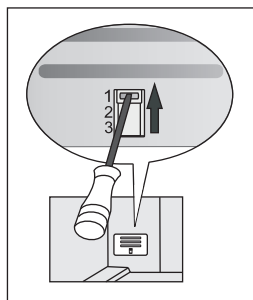


- Traženu temperaturu regulišete tasterom **A**.
- Taster **A** pritisnite toliko puta dok ne bude izabrana tražena temperatura.



Aparat prikazuje regulisanu temperaturu rashladnog dela!

- Stvarno postignuta temperatura u aparatu ovisi o upotrebi aparata (o količini i rasporedu hrane, temperaturi prostorije u kojoj se aparat nalazi, učestalosti otvaranja vrata, faze rada/mirovanja kompresora, uključivanja ventilatora, i slično).
- Preporučljiva regulacija temperature je 3°C.
- Ukoliko je temperatura okoline, u kojoj se nalazi aparat, niža od 16°C, preporučujemo regulaciju temperature nižu od 5°C.



- Takođe, na temperaturi okoline manjoj od 16°C, preporučujemo pomeranje ručne klapne na poziciju 1 (klapnu imaju samo određeni modeli).

## INTENZIVNO ZAMRZAVANJE



Intenzivno zamrzavanje uključite tako da taster **A** pritisnete toliko puta da zasvetli simbol **C**.

- Regulaciju možete koristiti kod prvog uključanja aparata, pre čišćenja, kao i 24 časa pre stavljanja većih količina namirnica u zamrzivač.
- Intenzivno zamrzavanje isključujete tako da tasterom **A** odaberete traženu temperaturu (B). Ukoliko regulaciju ne isključite ručno, ona će se isključiti automatski (nakon približno dva dana).

## ALARM PREVIŠOKE TEMPERATURE



Kod prvog uključanja aparata, u slučaju previše povećane temperature u rashladnom delu (iznad +13°C), uključuje se zvučni alarm (**isprekidan ton zvuka**) i trepće simbol **D**.

- Zvučni alarm isključite tasterom **A**. Ukoliko alarm ne isključite, on će se javljati prvih 5 minuta svaki puni čas.
- Simbol **D** trepće sve dok aparat ne postigne odgovarajuću temperaturu.

## ALARM OTVORENIH VRATA



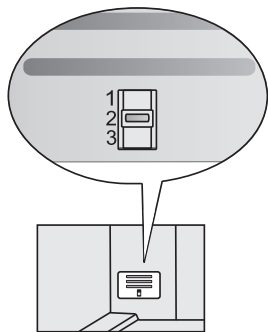
Ukoliko su vrata rashladnog ili zamrzivačkog dela aparata otvorena duže od 2 minuta, začuje se zvučni alarm u obliku neprekidnog tona.

Zvučni alarm isključite pritiskom tastera **A**, odnosno tako da zatvorite vrata.

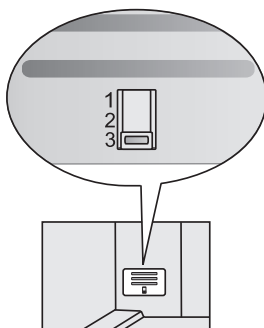
## RUČNO REGULISANA KLAPNA (SAMO KOD ODREĐENIH MODELA NOFROST APARATA)

Klapna je smeštena pozadi fijeke za voće i povrće. Fabrički je temperatura regulisana na vrednost 2 ili 3.

Ukoliko nije moguće postići odgovarajuću temperaturu, pomerite klapnu kako je opisano u poglavlju "Otklanjanje smetnji".



Aparati visine 1850 mm



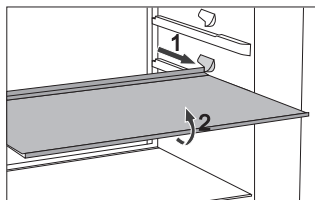
Aparati visine 2000 mm



# UNUTRAŠNJA OPREMA APARATA

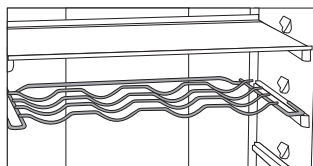
(\* Oprema ovisi o različitim modelima)

## POLICA



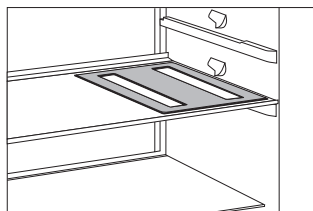
- Za lakši pristup hrani i veću preglednost nad sadržajem, policu možete delimično izvući. Police možete proizvoljno raspoređivati po vodilicama u unutrašnjosti frižidera. Police su zaštićene od potpunog izvlačenja. Ako želite policu izvaditi iz frižidera, malo je uzdignite u prednjem delu i izvucite. Brzo pokvarljive namirnice držite u zadnjem delu police, gde je temperatura obično najniža.

## ŽIČANI NOSAČ FLAŠA\*



- Određeni modeli opremljeni su žičanim nosačem flaša, koji je zaštićen od nehotečnog izvlačenja. Možete ga izvući jedino praznog, tako da ga u zadnjem delu uzdignete i povučete k sebi. Nosač namestite tako da dužina flaša ne ometa zatvaranje vrata. Maksimalno opterećenje nosača je 9 flaša sadržaja 0,75 l, odnosno 13 kg ukupne težine – pogledati etiketu na desnoj strani unutrašnjosti aparata.
- Na nosač možete slagati i limenke (po dubini ili po širini)

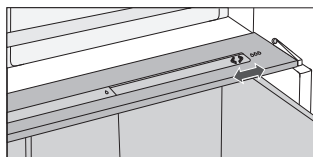
## ELASTIČNA PODLOGA ZA FLAŠE\*



- Određeni modeli imaju elastičnu podlogu, na koju možete slagati flaše ili limenke.
- Podlogu možete koristiti i kao stoni podmetač za vruće sudove.

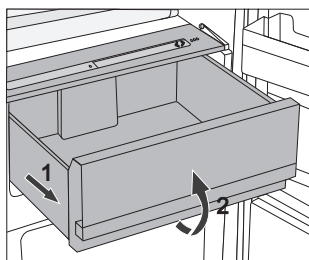
## LADICA ZA VOĆE I POVRĆE S REGULATOROM VLAŽNOSTI (CRISPZONE)

- Posuda na dnu frižidera je namenjena držanju voća i povrća. Obezbeđuje prikladnu vlažnost i usporava isušivanje namirnica. Namirnice moraju biti pravilno upakovane da ne otpuštaju niti ne primaju mirise i vlagu. Posuda ima regulator vlažnosti kojim regulišete vlagu obzirom na količinu složenih namirnicu.



**Manje količine namirnica** - gurnite regulator udesno;

**Veće količine namirnica** - gurnite regulator ulevo.

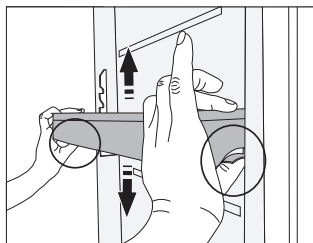


- Izvlačenje fijke za voće i povrće:
  - Fijoku izvucite do blokade, a zatim je spreda uzdignite i izvucite.

## UNUTRAŠNJA STRANA VRATA RASHLADNOG DELA

Vrata su opremljena pretincima (policama ili posudicama), koji su namenjeni držanju sira, putera, jaja, jogurta, te drugih manjih paketića, tuba, konzervi, i slično. U donjem delu vrata nalaze se police za flaše.

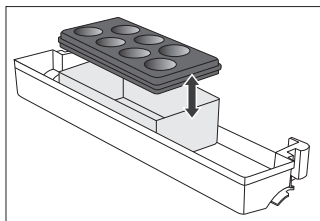
## POMERANJE POSUDE U VRATIMA



Posude u vratima možete proizvoljno pomerati po visini, a da ih pri tome nije potrebno vaditi iz aparata. Stisnite jezičke na svakoj strani, i posudu premestite prema gore ili prema dolje.

Ako želite posudu izvaditi iz aparata, podignite je do kraja nagore, i zatim izvucite.

## POSUDA ZA ČUVANJE (MULTIBOX)\*



- **MultiBox** posuda pogodna je za čuvanje različitih namirnica jačeg mirisa, te namirnica koje je potrebno zaštititi od isušivanja, npr. sirevi s plemenitom plesni, sveže salame, luk, puter,...
- Svojim savitljivim poklopcem posuda se može nepropusno zatvoriti, te tako sprečava isušivanje namirnica, a vonj se ne širi po celom rashladnom prostoru.

- Savitljiv poklopac možemo koristiti i kao postolje za slaganje jaja ili kao posudicu za led.
- Ukoliko savitljivi poklopac koristimo kao postolje za slaganje jaja, stavimo ga direktno na dno posudice u vratima, dok otvoreni donji deo MultiBox posude iskoristimo za čuvanje namirnica koje su već nabavljene u manjim pakovanjima – paštete, pekmezi, manje tube,...

## VENTILATOR \*

- Ventilator koji se nalazi ispod stropa, odnosno sakriven u zamrzivačkoj jedinici, pridonosi k ravnomernoj distribuciji temperature, i smanjuje orošavanje na površinama za odlaganje.

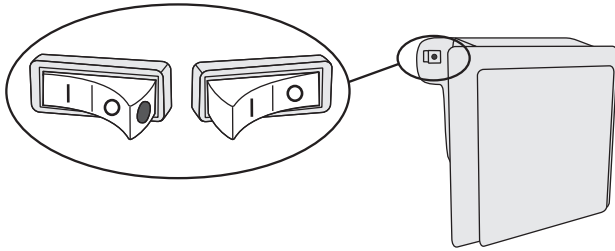
## IONIZATOR VAZDUHA (IONAIR)\*

- **Ionizator vazduha** koji je namešten u rashladnom delu aparata, obezbeđuje stalno svež vazduh. Hrana zbog toga ostaje sveža i ukusna duže vreme.
- Ionizator vazduha može da se uključi i isključi prekidačem nameštenim na kućištu ventilatora, odnosno na bočnoj strani rashladnog stupa (ovisno o modelu).

## KLASIČNI APARATI

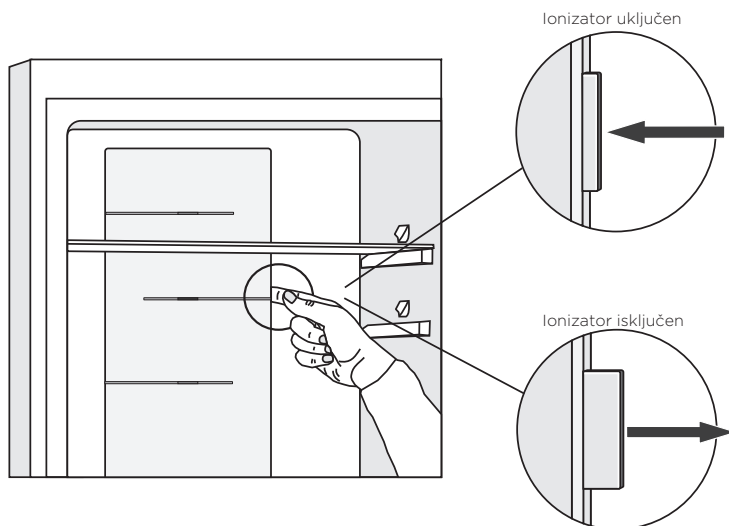
Uključenje / isključenje ionizatora

uključenje = |      isključenje = 0



Kad je ionizator uključen, na prekidaču može da se vidi crvena tačka.

## NO FROST APARATI



## ADAPTIVE INTELLIGENT TECHNOLOGY

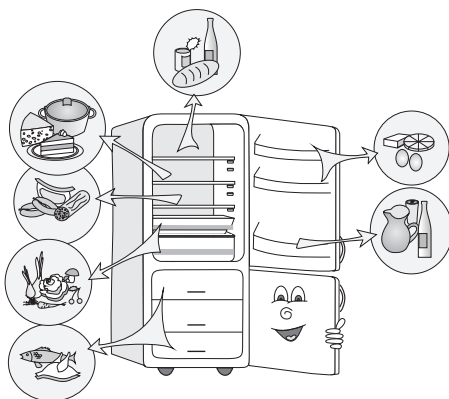
Inovativna tehnologija sa senzorima i ispitivačima omogućava prilagođavanje delovanja aparata korisnikovim navikama. Prilagodljiv inteligentan sistem dnevno i nedeljno prati, analizira i beleži upotrebu aparata, i prilagođava delovanje aparata u skladu sa snimljenim uzorcima. Ukoliko, na primer, predvidi češće odnosno pojačano otvaranje vrata, aparat će pre tog vremenskog intervala automatski sniziti temperaturu u aparatu, tako da se hrana u periodu povećane upotrebe manje ugrije. Aparat će takođe dokučiti i stavljanje veće količine namirnica u frižider ili zamrzivač, zato će tada automatski prepoznati i intenzivnije hladiti, odnosno zamrzavati.

# PREPORUČLJIV NAČIN RASPOREĐIVANJA NAMIRNICA U APARATU

---

## Predeli frižidera:

- **gornji deo:** konzervirana hrana, hleb, vino, kolači,...
- **srednji deo:** mlečni proizvodi, već pripremljene namirnice, deserti, sokovi, pivo, gotova kuvana jela...
- **posuda Fresh/Zero:** meso, mesni proizvodi, delikatesa,...
- **posuda za povrće i voće:** sveže voće, povrće, salate, korensko povrće, krompir, luk, češnjak, paradajz, tropsko voće, kiselo zelje, repa,...



## Predeli vrata frižidera:

- **gornji/srednji predeo vrata:** jaja, puter, sirevi,...
- **donji predeo vrata:** pića, limenke, flaše,...

## Predeli zamrzivača:

- **predeli na vratima:** pakovano povrće, sladoledi, led ... ostali predeli: zamrzavanje, čuvanje zamrznutih namirnica (pogledati mogućnost »Zamrzavanje i čuvanje zamrznutih namirnica«).

# ČUVANJE NAMIRNICA U FRIŽIDERU

## VAŽNA UPOZORENJA ZA ČUVANJE NAMIRNICA



Pravilna upotreba aparata, odgovarajuće pakovanje namirnica, održavanje odgovarajuće temperature, i poštovanje osnovnih higijenskih zahteva namirnica ima odlučujuću ulogu u kvalitetu održavanja namirnica.

Pridrţavajte se roka trajanja namirnica, koji je označen na ambalaţi proizvoda.

Namirnice koje stavljate u friţider, moraju biti u zatvorenim posudama, ili odgovarajuće zapakovane, da ne hlape niti primaju miris i vlagu.

U friţideru ne drţite zapaljive, hlapljive ili eksplozivne tvari.

Flaše s visokim sadrţajem alkohola moraju biti čvrsto zatvorene, i u uspravnom poloţaju.

Neke organske rastopine, eterična ulja u kori limuna i narandţe, kiselina u puteru, i slično, u dugotrajnom dodiru s površinama iz plastike, ili zaptivačem vrata, mogu uzrokovati oštećenja ili prevremeno staranje.

Neprijatan vonj upozorava na nečistoću aparata, odnosno na pokvarene namirnice (pogledati poglavlje »Čišćenje i održavanje aparata«).

Ako odlazite od kuće na duţe vreme, izvadite iz friţidera svu brzo pokvarljivu hranu.

## PERIOD ČUVANJA NAMIRNICA

Preporučljiv period drţanja namirnica u friţideru

Namirnica	Vreme
jaja, marinade, dimljeno meso	do 10 dana
sir	do 10 dana
korenasto povrće	do 8 dana
puter	do 7 dana
deserti, voće, gotova jela, sirovo meso u komadima	do 2 dana
ribe, sirovo mleveno meso, plodovi mora	do 1 dan

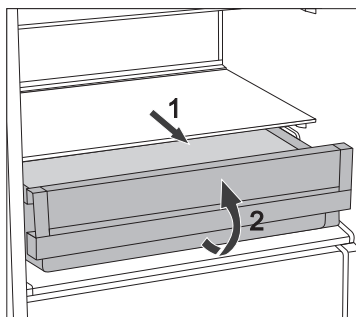
# ČUVANJE NAMIRNICA U FIJOCI FRESHZONE

---

U fijoci **FreshZone** namirnice ostaju sveže mnogo duže nego u običnom frižideru, sačuvaju bolji ukus i hranjive vrednosti. Sprečava se truljenje i gubitak mase, zato je voće i povrće svežije i izgleda prirodnije.

Za optimalno delovanje fijoka mora stalno da bude zatvorena do kraja.

- Kad kupujete namirnice, proverite dali su sveže, jer je od toga ovisan kvalitet i trajnost namirnice.
- Namirnice držite u zatvorenim posudama ili u pravilnom pakovanju, da ne mogu hlapiti niti primati mirise i vlagu.
- Otprilike 30-60 minuta pre upotrebe izvadite namirnice iz fijoke, da se na sobnoj temperaturi može razviti odgovarajuća aroma i okus.
- U ladicu **FreshZone** nemojte stavljati namirnice, osetljive na niske temperature (ananas, avokado, banane, masline, krompir, patlidžan, krastavci, pasulj, paprika, dinje, bostan, bundeve) ...



- Vađenje fijoke:
  - fijoku izvucite do blokade;
  - na prednjoj strani ju uzdignite i izvucite do kraja!

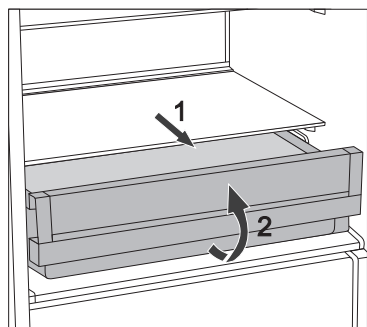


# ČUVANJE NAMIRNICA U FIJOCI ZEROZONE

Fijoka **ZeroZone** omogućuje čuvanje široke palete sveže hrane i do tri puta duže nego u običnom frižideru. Namirnice duže vreme ostaju sveže, sačuvaju okus i hranjive vrednosti. Temperatura u toj fijoci ovisi o regulaciji temperature preostalog dela frižidera, o temperaturi okoline, učestalosti otvaranja vrata, i o količini složenih namirnica. Za temperature oko 0°C u fijoci **ZeroZone** preporučljiva regulacija rashladnoj dela frižidera je 4°C ili niža. Temperatura u fijoci **ZeroZone** može a padne i ispod 0°C, zato namirnice koje su osetljive na zamrzavanje pomerite u gornje, više delove frižidera.

Za optimalan rad, fijoka mora biti zatvorena do kraja.

- Kad kupujete namirnice, proverite dali su sveže, jer je od toga ovisan kvalitet i trajnost namirnice.
- Namirnice držite u zatvorenim posudama ili u pravilnom pakovanju, da ne mogu hlapiti niti primati mirise i vlagu.
- Otprilike 30-60 minuta pre upotrebe izvadite namirnice iz ladice, da se na sobnoj temperaturi može razviti odgovarajuća aroma i okus.
- Namirnice osetljive na niske temperature nemojte stavljati u ladicu **ZeroZone**: ananas, avokado, banane, masline, krompir, patlidžani, krastavci, pasulj, paprika, dinje, bostan, bundeve) ...



- Vađenje fijoke:
  - fijoku izvucite do blokade;
  - na prednjoj strani ju uzdignite i izvucite do kraja!

## OKVIRNO VREME ČUVANJA U FIJOCI ZEROZONE\*

Namirnice	Vreme
kobasice, naresci, govedina, svinjetina, divljač, sirovo meso	do 7 dana
perad	do 5 dana
ribe	do 4 dana
plodovi mora	do 3 dana
<b>Povrće:</b>	
zelje, beli luk, šargarepa	do 180 dana
celer, začinsko bilje	do 30 dana
zelena salata, karfiol, radič, rabarbara	do 21 dana
brokula, špargle, kelj, kinesko zelje, koleraba, rotkvica	do 14 dana
crveni luk, gljive, spanać, grašak	do 7 dana
<b>Voće:</b>	
jabuke	do 180 dana
kruške, kivi	do 120 dana
grožđe, dunje	do 90 dana
breskve	do 30 dana
ribizla, kupine, šljive	do 21 dana
kajsije, borovnice, trešnje	do 14 dana
maline, jagode	do 3-5 dana
<b>Ostalo:</b>	
mleko	do 7 dana
puter	do 30 dana
sir	do 30 dana

\* ovisno o kvalitetu i svežini namirnica

# ZAMRZAVANJE I ČUVANJE ZAMRZNUTIH NAMIRNICA

## POSTUPAK ZAMRZAVANJA



Maksimalna količina svežih namirnica koje smete odjednom da složite u aparat, navedena je na etiketi s osnovnim podacima o aparatu. Ukoliko je količina veća, i kvalitet zamrzavanja je lošiji, a pogorša se i kvalitet već zamrznutih namirnica.

- Ukoliko želite iskoristiti celokupnu zapreminu zamrzivača, iz njega izvadite sve fijke. Hranu složite direktno na police i na dno zamrzivača.
  - Kod aparata NO FROST energetskog razreda A+++ ostavite donju fijeku u aparatu.
  - Kod aparata OLD TIMER (ne vredi za aparate NO FROST), gornju fijeku ostavite u aparatu.
- Oko 24 časa pre zamrzavanja svežih namirnica aktivirajte mogućnost intenzivno zamrzavanje. To ćete uraditi na sledeći način:
  - pritisnite tipku **A** toliko puta da zasvetli simbol **C**;

Nakon tog vremena (dan kasnije) stavite sveže namirnice u prostor za zamrzavanje.

Sveže namirnice ne smeju dodirivati već zamrznute paketiće! Najprimerenije mesto za zamrzavanje veće količine svežih namirnica je gornji prostor.

- Za zamrzavanje manjih količina svežih namirnica (1-2 kg), paljenje tipke za intenzivno zamrzavanje nije potrebno.
- Nakon 24 časa namirnice možete premestiti u fijeku za čuvanje, te po potrebi ponoviti postupak zamrzavanja.

## VAŽNA UPOZORENJA ZA ZAMRZAVANJE SVEŽIH NAMIRNICA



U zamrzivaču zamrzavajte samo namirnice, koje su za to primerene, i koje dobro podnose niske temperature. Namirnice neka budu kvalitetne i sveže.

Izaberite namirnicama odgovarajuću, prikladnu ambalažu, te ih pravilno upakujte.

Pakovanje ne sme propuštati vazduh i vlagu, što bi uzrokovalo isušivanje sadržaja i vitaminske gubitke.

Pakovane namirnice označite podacima o vrsti i količini namirnica, te datumom zamrzavanja.

Naročito je važno da se namirnice što pre zamrznju, zato preporučujemo da ne pravite velike pakete, i da namirnice pre zamrzavanja ohladite.

# ČUVANJE INDUSTRIJSKO ZAMRZNUTIH NAMIRNICA

- Uvek poštujujte upute proizvođača u vezi roka čuvanja i upotrebe namirnica. Na ambalaži industrijski zamrznutih namirnica označeno je vreme i temperatura čuvanja.
- Birajte samo odgovarajuće zapakovane namirnice, s neoštećenom ambalažom, i čuvane u zamrzivačima u kojima je temperatura najmanje -18°C ili niža.
- Ne kupujte namirnice pune inja, jer je to znak da su bile već odmrzavane i da je njihov kvalitet lošiji.
- Tokom prenosa iz radnje namirnice zaštitite pred odmrzavanjem, jer im svako povećanje temperature skraćuje vreme čuvanja i pogoršava njihov kvalitet.

## PERIOD ČUVANJA ZAMRZNUTIH NAMIRNICA

### PREPORUČLJIV PERIOD ČUVANJA HRANE U ZAMRZIVAČU

Namirnice	Vreme
voće, govedina	od 10 do 12 meseci
povrće, teletina, perad	od 8 do 10 meseci
divljač	od 6 do 8 meseci
svinjetina	od 4 do 6 meseci
mleveno meso	4 mesece
hleb, kolači, gotova jela, nemasna riba	3 mesece
iznutrice	2 meseca
dimljene kobasice, masna riba	1 mesec

## ODMRZAVANJE ZAMRZNUTIH NAMIRNICA

Napola odmrznute, odnosno odmrznute namirnice potrošite što pre. Hladnoća naime namirnice konzervira, ali ne uništava mikroorganizme, koji se nakon odmrzavanja ubrzano aktiviraju i brzo pokvare namirnice. Delimično odmrzavanje smanjuje hranjivu vrednost namirnica, a naročito voća i povrća, te već pripremljene hrane.

# ODMRZAVANJE APARATA

---

## AUTOMATSKO ODMRZAVANJE FRIŽIDERA

Frižider nije potrebno odmrzavati, jer se led na zadnjoj steni unutrašnjosti frižidera otapa automatski. Led koji nastaje tokom delovanja kompresora, u periodu njegovog mirovanja otapa se i u obliku kapljica puži nadole, a zatim kroz pripremljen otvor u zadnjoj stenki frižidera oteče u posudicu iznad kompresora, odakle ishlapi.

Ako se na zadnjoj stenki unutrašnjosti frižidera nakupi prekomerna naslaga leda (3-5 mm), isključite ga i odledite ručno.

## ODMRZAVANJE KLASIČNOG ZAMRZIVAČA

- Zamrzičać odmrzните kad se nakupi približno 3-5 mm debela naslagainja, odnosno leda.
- Oko 24 časa pre odmrzavanja aktivirajte mogućnost intenzivno zamrzavanje da se namirnice dodatno ohlade.

Nakon tog vremena, izvadite namirnice iz zamrzičaća i zaštitite ih od odmrzavanja.

- Aparat isključite (pogledati poglavlje Uključenje/isključenje aparata) i izvucite priključni kabl iz utičnice.
- Za odmrzavanje nemojte koristiti sprejove za odmrzavanje, jer bi mogli istopiti plastične delove aparata, a štetni su i za zdravlje.
- Za uklanjanjeinja ili leda ne smete koristiti noževe niti druge slične oštre predmete, jer njima možete oštetiti cevi rashladnog sistema.
- Odmrzavanje možete pospešiti stavljanjem lonca vruće vode na staklenu policu.
- Očistite i osušite unutrašnjost aparata (pogledati poglavlje »Čišćenje aparata«).

## ODMRZAVANJE ZAMRZIVAČA NO FROST

- Odmrzavanje zamrzičaća NO FROST je automatsko. Povremeno pojavljivanje naslagainja nestane automatski.
- Pojava leda odnosno naslagainja u zamrzičaćkom prostoru može da bude posledica nenormalnog korišćenja aparata (prečesto otvaranje vrata, predugo otvorena vrata, loše zatvorena vrata, ....).

U tom slučaju isključite aparat, izvadite namirnice iz zamrzičaća i zaštitite ih da se ne odmrznu. Unutrašnjost zamrzičaća očistite i obrišite da bude suva, a pre no što ponovno složite namirnice u zamrzičać uključite aparat i izaberite traženu regulaciju za rad.

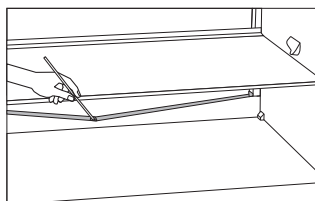
# ČIŠĆENJE APARATA

**Pre čišćenja isključite aparat iz električne mreže** (pogledati poglavlje Uključenje/isključenje aparata) i izvadite priključni kabl iz utičnice.

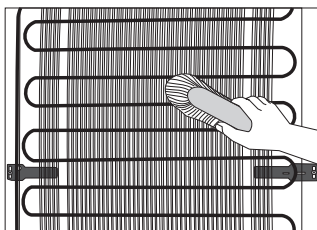
- Za čišćenje svih površina koristite meku krpu. Deterdženti koji sadrže abraziona sredstva, kiseline ili rastopine, nisu primereni, jer mogu oštetiti površinu!

**Spoljašnjost** aparata čistite vodom odnosno blagom otopinom sapunice. Aluminijske i lakovane površine možete čistiti mlakom vodom kojoj ste dodali blagi deterdžent. Dozvoljeno je korišćenje sredstava za čišćenje s niskim sadržajem alkohola (npr. za čišćenje stakla).

**Unutrašnjost** aparata i opremu čistite razređenim tečnim deterdžentom i mlakom vodom, kojoj možete dodati malo sirćeta.

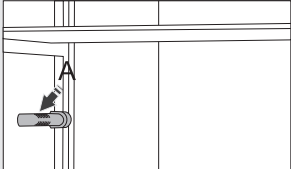


- Ispod rashladne ploče koja hladi unutrašnjost frižidera, nalaze se utor i otvor za otjecanje odležane vode. Utor i rupa ne smeju biti zapušeni (npr. ostacima hrane), zato ih češće pregledajte i po potrebi očistite (npr. plastičnom slamčicom).
- Naslage inja, odnosno leda debljine 3-5 mm povećavaju potrošnju električne energije, zato ih redovito uklanjajte (ovo ne važi za zamrzivač NO FROST). Pri tome nemojte koristiti oštre predmete, otopine i sprejove.

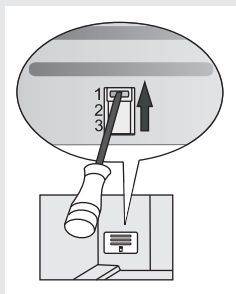


- **Kondenzator** na zadnjoj stenki mora biti uvek čist, bez prašine ili naslaga od kuhinjskih hlapiva. Mekom nemetalnom četkom ili usisivačem povremeno odstranite prašinu.
- Nakon čišćenja uključite aparat i vratite namirnice.

# UKLANJANJE KVAROVA

Smetnja/kvar:	Uzrok i rješenje
Nakon priključenja na električni napon aparat ne radi:	<ul style="list-style-type: none"> <li>• Proverite dali je zidna utičnica pod naponom, i dali je aparat uključen.</li> </ul>
Rashladni sistem duže vreme djeluje neprekidno:	<ul style="list-style-type: none"> <li>• Previsoka temperatura okolice.</li> <li>• Prečesto otvaranje vrata,odnosno predugo otvorena vrata.</li> <li>• Nepravilno zatvorena vrata (moguće strano telo među vratima, obešena vrata, oštećen zaptivač,...).</li> <li>• Stavljena prevelika količina svežih namirnica.</li> <li>• Senzor u frižideru (A) zatrpan je svežim namirnicama. Omogućite kruženje vazduha oko senzora (imaju samo određeni modeli).</li> <li>• Nedovoljno hlađenje kompresora i kondenzatora. Proverite kruženje vazduha iza aparata, te očistite kondenzator.</li> </ul>
	
Prekomjerno skupljanje leda na zadnjoj stenki unutrašnjosti frižidera je posledica:	<ul style="list-style-type: none"> <li>• Prečesto otvaranje vrata,odnosno predugo otvorena vrata.</li> <li>• Slaganje tople hrane u frižider.</li> <li>• Dodirivanja hrane ili posude sa zadnjom stenkom unutrašnjosti frižidera.</li> <li>• Loše zaptivanje vrata.</li> <li>• Ako je zaptivač prljav ili oštećen, očistite ga, odnosno zamenite.</li> </ul>
Pojava leda odnosno naslagainja u unutrašnjosti zamrzivača je posledica:	<ul style="list-style-type: none"> <li>• Prečestog otvaranja vrata, ili predugo otvorenih vrata.</li> <li>• Loše zatvorenih vrata.</li> <li>• Lošeg zaptivanja vrata.</li> <li>• Ukoliko je zaptivač prljav ili ako je oštećen, očistite ga odnosno zamenite drugim.</li> </ul>
Orošavanje police iznad fijkoka:	<ul style="list-style-type: none"> <li>• To je prolazna pojava, koju nije moguće posve izbeći u periodu visoke temperature i vlage okolice. Pojava nestane sama od sebe kad se normalizuju spoljni uslovi, temperatura i vlaga. Preporučujemo češće čišćenje fijkoka i povremeno brisanje kapljica.</li> <li>• Otvorite regulator vlažnosti.</li> <li>• Namirnice stavite u kese ili neku drugu nepropusnu ambalažu.</li> </ul>
Voda teče iz frižidera:	<ul style="list-style-type: none"> <li>• Zapušen otvor za odvod vode, odnosno odmrznuta voda</li> <li>• kaplje pored utora za sabiranje vode.</li> <li>• Zapušeni otvor očistite, npr. plastičnom slamčicom.</li> <li>• Predebelu naslagu leda istopite ručno (pogledati poglavlje Odmrzavanje aparata).</li> </ul>
Tipka <b>D</b> trepće:	<ul style="list-style-type: none"> <li>• Prečesto otvaranje vrata,odnosno predugo otvorena vrata.</li> <li>• Nepravilno zatvorena vrata (moguće strano telo među vratima, obešena vrata, oštećen zaptivač,...).</li> <li>• Duže vreme nije bilo električne energije.</li> <li>• Stavljena prevelika količina svežih namirnica.</li> </ul>

Smetnja/kvar:	Uzrok i rješenje
Otežano otvaranje vrata:	<ul style="list-style-type: none"> <li>Ako bi hteli ponovno da otvorite tek zatvorena vrata aparata, moglo bi se desiti da ćete pri tome imati poteškoće, odnosno osetiti otpor. Naime, tokom otvaranja vrata određena količina hladnog vazduha iz unutrašnjosti iziđe iz aparata, a nadomesti je topliji vazduh iz prostorije. Hlađenjem tog vazduha stvara se negativni tlak (vakuum), koji uzrokuje otpor pri otvaranju vrata. Nakon nekoliko minuta stanje se normalizuje, i vrata možete otvoriti bez problema.</li> </ul>
LED osvetljenje ne radi:	<ul style="list-style-type: none"> <li>Ukoliko ne radi LED osvetljenje, morate pozvati servisera.</li> <li>LED osvetljenje nemojte popravljati sami, jer može da se desiti da dođete u dodir s visokim naponom!</li> </ul>
Previsoka temperatura zamrzivača:	<ul style="list-style-type: none"> <li>Regulišite ručnu pregradu (nalazi se iza posude za voće i povrće), tako da pritisnete dugme i pomaknete ju na poziciju 1 (imaju samo određeni modeli).</li> </ul>



Ako nijedan od gore navedenih uzroka nije pravi, i sami ne možete otkloniti grešku u delovanju, obratite se najbližem ovlašćenom servisu i navedite tip, model i serijski broj s etikete s osnovnim podacima, koja se nalazi u unutrašnjosti aparata.



# INFORMACIJE O ŠUMOVIMA U APARATU

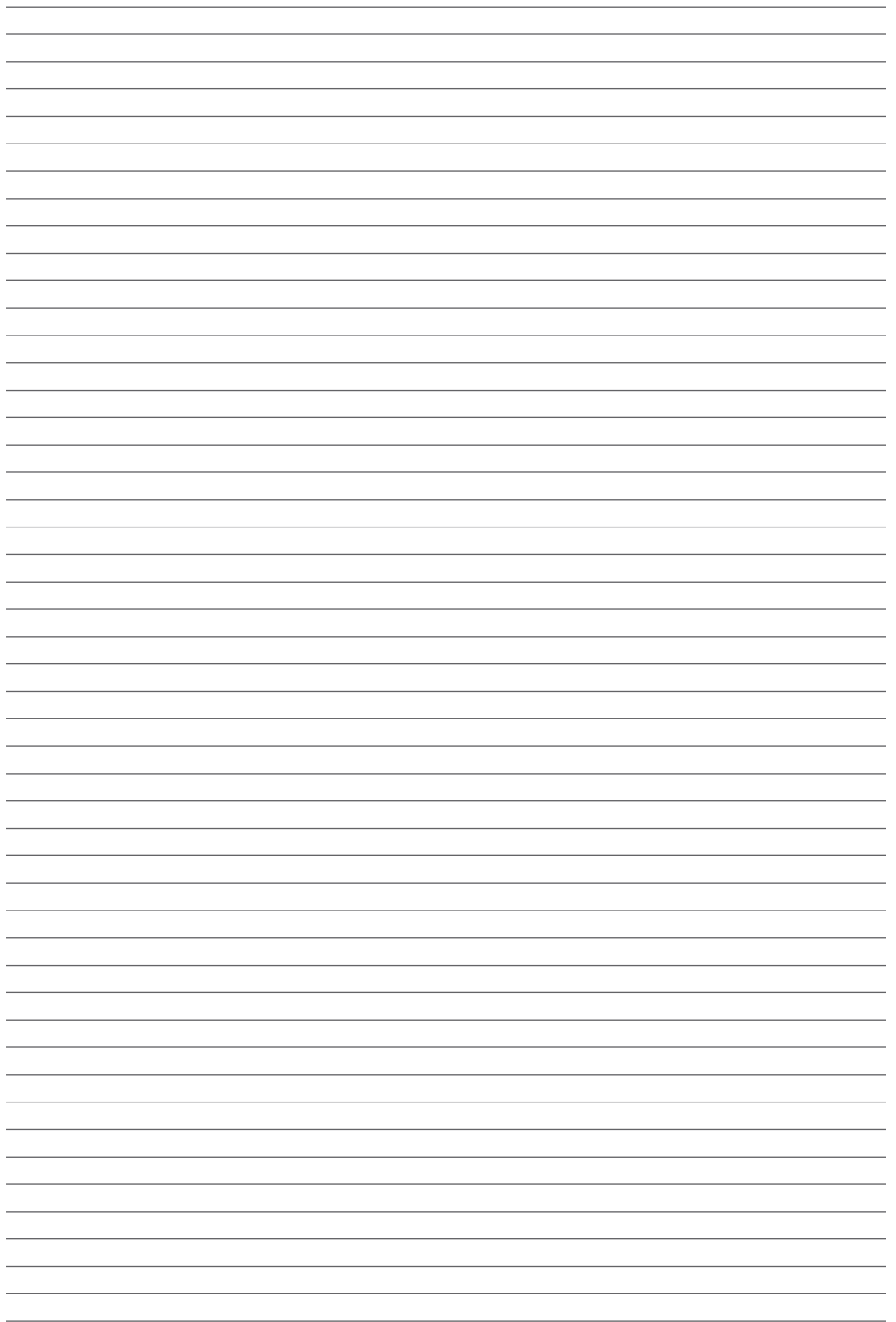
---

Hlađenje u rashladno-zamrzivačkim aparatima odvija se pomoću rashladnog sistema s kompresorom (kod određenih modela potpomognut i ventilatorom), što uzrokuje određeni nivo šumova. Njihova jačina ovisi o postavljanju, pravilnoj upotrebi i starosti aparata.

- **Nakon upućivanja aparata**, delovanje kompresora odnosno šum pretakanja rashladne tečnosti tokom njegovog delovanja je glasnije i izrazitije. Ovo nije znak kvara i nema uticaja na životni vek aparata. Nakon nekog vremena, jačina tih šumova se smanji.
- Povremeno se tokom delovanja aparata pojave i **neobični ili glasniji šumovi**, koji su za aparat neuobičajeni, i obično su posledica nepravilnog postavljanja:
  - Aparat mora stajati ravno i stabilno na tvrdoj podlozi.
  - Ne sme dodirivati zid niti susedne elemente.
  - Proverite dali je unutrašnja oprema na svom mestu, odnosno dali zveckaju limenke, flaše ili druge posude, koje se međusobno dodiruju.
- Zbog većeg opterećenja rashladnog sistema zbog čestog otvaranja vrata, odnosno zbog duže vreme otvorenih vrata, ili unosa veće količine namirnica, uključjenja intenzivnog zamrzavanja ili hlađenja, jakost buke u aparatu može privremeno da se poveća.

PRIDRŽAVAMO PRAVO NA IZMENE KOJE NE UTIČU NA FUNKCIONALNOST APARATA.

Upute za upotrebu aparata možete naći i na našoj internet stranici: [www.gorenje.com](http://www.gorenje.com) / <http://www.gorenje.com> / <





COMBI\_FS600\_ADVANCED



sr (02-18)