



**DALJINSKI UPRAVLJALNIK - NAVODILA ZA UPORABO**

**REMOTE CONTROLLER – USERS MANUAL**

**DALJINSKI UPRAVLJAČ – UPUTE ZA UPORABU**

**ДАЉИНСКИ УПРАВЉАЧ – УПУТСТВО ЗА УПОТРЕБУ**

**DALJINSKI UPRAVLJAČ – UPUTE ZA UPORABU**

**ДАЉИНСКИ УПРАВЉАЧ – УПУТСТВО ЗА УПОТРЕБУ**

**DALJINSKI UPRAVLJAČ – UPUTE ZA UPORABU**

**TELECOMANDA – MANUAL DE UTILIZARE**

**DIAĽKOVÝ OVLÁDAČ – NÁVOD NA OBSLUHU**

**ПОСІБНИК З ЕКСПЛУАТАЦІЇ ПУЛЬТА ДИСТАНЦІЙНОГО КЕРУВАННЯ**

**УСТРОЙСТВО ЗА ДИСТАНЦИОННО УПРАВЛЕНИЕ-  
РЪКОВОДСТВО НА ПОТРЕБИТЕЛЯ**

SLO

ENG

HR

SRB

BIH

MK

MNE

RO

SK

UA

BG

SLOVENŠČINA  
RG36

# **NAVODILA ZA UPORABO**

# **DALJINSKI UPRAVLJALNIK**

- Pred prvo uporabo najprej skrbno preberite ta navodila za uporabo.
- Navodila shranite za kasnejšo uporabo.

## Kazalo

Tehnične karakteristike daljinskega upravljalnika .....	3
Karakteristike delovanja .....	3
Opis tipk daljinskega upravljalnika .....	4
Prikaz na zaslonu .....	6
Uporaba daljinskega upravljalnika .....	7

## Uporaba daljinskega upravljalnika

Uporabljajte daljinski upravljalnik v razdalji 8 m od notranje enote obrnjen proti sprejemniku. Sprejem notranje enote je potrjen s piskom.

### ▲ POZOR!

- V primeru preprek med notranjo enoto in daljinskim upravljalnikom klimatska naprava ne bo delovala.
- Preprečite razlitje tekočin po daljinskem upravljalniku.
- Daljinskega upravljalnika ne izpostavljajte direktni sončni toploti ali toploti.
- Direktna izpostavljenost IR sprejemnika notranje enote sončni svetlobi lahko privede do nepravilnega delovanja klimatske naprave. Uporabite zavese.
- V primeru, da druge naprave reagirajo na daljinski upravljalnik premaknite druge naprave oziroma se posvetujte z lokalnim prodajalcem oziroma serviserjem.
- V primeru nedelovanja daljinskega upravljalnika preverite izrabljenost baterij.

## Tehnične karakteristika daljinskega upravljalnika

Model	RG36A(1)BG(C)EF, RG36A2/BG(C)EF, RG36B(1)/BG(C)E(U2), RG36C/BG(C)E
Nazivna napetost	3,0 V /alkalne suhe baterije AAA,LR03 x 2)
Najnižja napetost izhodnega signala CPU	2,0 V
Razdalja prenosa	8 m (pri 3,0 V napetosti = 11 m)
Območje temperature okolice	-5°C ÷ 60 °C

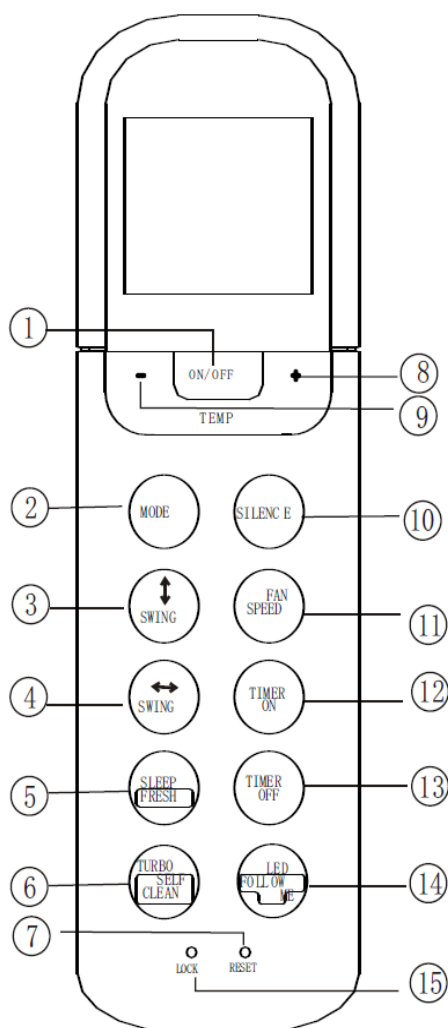
## Funkcije daljinskega upravljalnika

1. Način delovanja: AVTOMATSKO, HLAJENJE, RAZVLAŽEVANJE, OGREVANJE (AUTO, COOL, DRY, HEAT) (modeli samo za ohlajanje nimajo funkcije ogrevanja) in VENTILATOR (FAN).
2. Funkcija nastavitve časovnega programa: 24 ur.
3. Območje nastavitve notranje temperature: 17°C - 30 °C.

### ▲ OPOMBA

- Oblika gumbov na daljinskem upravljalniku se lahko razlikuje od gumbov na daljinskem upravljalniku, ki ste ga kupili.
- Vse funkcije opisane v nadaljevanju delujejo v odvisnosti od notranje enote. V primeru, da notranja enota funkcij ne podpira, funkcije ne bodo delovale.

## Opis tipk daljinskega upravljalnika



Slika 1

in dol.

1. **Tipka VKLOP/IZKLOP (ON/OFF):** Ob pritisku na to tipko vklopite klimatsko napravo. Ob ponovnem pritisku klimatsko napravo izklopite.
2. **Tipka za izbiro NAČINA DELOVANJA (MODE):** Vsakič, ko pritisnete to tipko, se način delovanja premakne v smer puščice:  
AVTOMATSKO → HLAJENJE → RAZVLAŽEVANJE → OGREVANJE → VENTILATOR  

AUTO	→	COOL	→	DRY	→	HEAT	→	FAN
------	---	------	---	-----	---	------	---	-----
3. **Tipka HORIZONTALNO NIHANJE LOPUTE (SWING):** Uporablja se za vklop horizontalnega premikanja naklona loput ali za nastavitve želenega kota loput. Vsak pritisk tipke pomeni spremembo kota lopute za 6°. Če tipko držite pritisnjeno več kot 2 sekundi, se aktivira avtomatsko pomikanje horizontalne lopute gor in dol.
4. **Tipka VERTIKALNO NIHANJE LOPUTE (SWING):** Uporablja se za vklop vertikalnega premikanja kota loput ali za nastavitve želenega kota loput. Vsak pritisk tipke pomeni spremembo kota lopute za 6°. Če tipko držite pritisnjeno več kot 2 sekundi, se aktivira avtomatsko pomikanje horizontalne lopute gor

5. **Tipka NOČNI REŽIM / FRESH (SLEEP / FRESH opcijsko):** Ob pritisku na to tipko se vključi / izključi NOČNI REŽIM. Ob daljšem pritisku (2 sekundi) na to tipko se vključi / izključi FRESH.
6. **Tipka TURBO / SAMOČISTILNI NAČIN:** Ob pritisku na to tipko se vključi / izključi TURBO funkcija. Ob daljšem pritisku (2 sekundi) na to tipko se vključi / izključi SAMOČISTILNI NAČIN.
7. **Tipka PONAŠTAVITEV (RESET):** Ob pritisku na to poglobljeno tipko so vse trenutne nastavitve preklicane. Klimatska naprava in daljinski upravljalnik se nastavita na začetne nastavitve.
8. **Tipka GOR (▲ / +):** To tipko pritisnete za zvišanje nastavitve notranje temperature ali za povišanje števila ur v časovnem programu.

---

9. **Tipka DOL (▼ / -):** To tipko pritisnite za znižanje nastavitve notranje temperature ali za zmanjšanje števila ur v časovnem programu.

**10. TIHO DELOVANJE / ZAŠČITA PRED ZAMRZNITVIJO (SILENCE / FP)  
(za model RG36F/BG(C)EF):**

- Ob kratkem pritisku na to tipko se vključi / izključi tiho delovanje. Ventilator notranje enote bo deloval z najnižjo hitrostjo.
- V načinu delovanja OGREVANJE (HEAT) in ob daljšem pritisku na tipko (2 sekundi) se aktivira ZAŠČITA PRED ZAMRZNITVIJO (FP). Klimatska naprava bo vzdrževala notranjo temperaturo prostora 8°C. Na zaslonu notranje enote klimatske naprave se izpisuje FP. V primeru pritiska tipk ON/OFF, SLEEP, FP, MODE, FAN SPEED, UP, DOWN se ZAŠČITA PRED ZAMRZNITVIJO (FP) izključi.

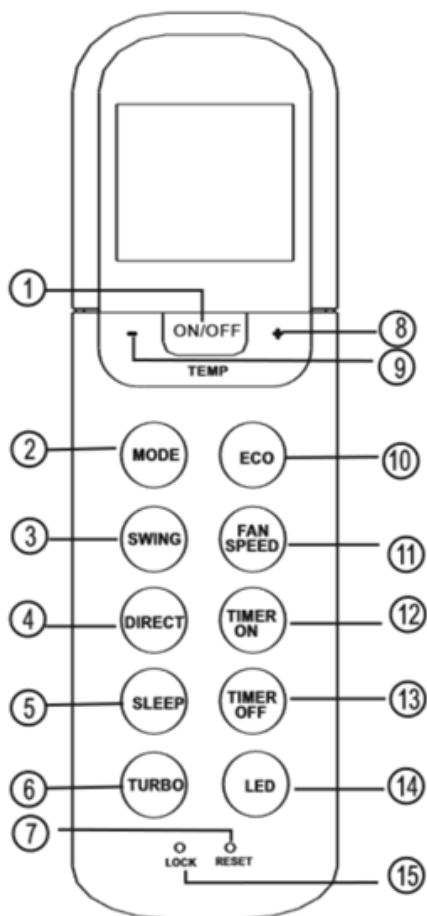
11. **Tipka HITROST VENTILATORJA (FAN SPEED):** S to tipko izbirate hitrost ventilatorja v štirih korakih – AVTOMATSKA, NIZKA, SREDNJA in VISOKA (AUTO, LOW, MED in HIGH). Ob vsakem pritisku se hitrost ventilatorja spremeni.

12. **Tipka ČASOVNI PROGRAM VKLOP (TIMER ON):** Ob pritisku na to tipko aktivirate zaporedje avtomatskega vklopa. Ob vsakem pritisku se nastavitev avtomatskega vklopa poveča za 30 minut. Če nastavljen čas kaže 10:00 se ob vsakem pritisku nastavitev avtomatskega vklopa poveča za 60 minut. Za preklic programa avtomatskega vklopa enostavno nastavite čas vklopa na 0:00.

13. **Tipka ČASOVNI PROGRAM IZKLOP (TIMER OFF):** Ob pritisku na to tipko aktivirate zaporedje avtomatskega izklopa. Ob vsakem pritisku se nastavitev avtomatskega izklopa poveča za 30 minut. Če nastavljen čas kaže 10:00 se ob vsakem pritisku nastavitev avtomatskega izklopa poveča za 60 minut. Za preklic programa avtomatskega izklopa enostavno nastavite čas izklopa na 0:00.

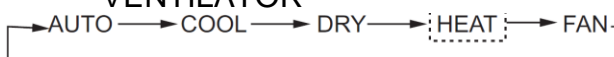
14. **Tipka LED / FOLLOW ME:** Ob pritisku na to tipko se vključi / izključi prikaz na zaslonu notranje enote. Ob daljšem pritisku (2 sekundi) na to tipko se vključi / izključi funkcija FOLLOW ME.

15. **Tipka BLOKADA (LOCK):** Ob pritisku na poglobljeno tipko BLOKADA (LOCK) so vse trenutne funkcije blokirane in daljinski upravljalnik ne sprejme nobenega ukaza, razen BLOKADE. Ob ponovnem pritisku se način BLOKADA prekliče.



1. **Tipka ON/OFF (VKLOP/IZKLOP):** Ob pritisku na to tipko vklopite klimatsko napravo. Ob ponovnem pritisku klimatsko napravo izklopite.

2. **Tipka MODE (IZBIRA NAČINA DELOVANJA):** Vsakič, ko pritisnete to tipko, se način delovanja premakne v smer puščice:  
AVTOMATSKO → HLAJENJE → RAZVLAŽEVANJE → OGREVANJE → VENTILATOR



3. **Tipka SWING:** Uporablja se za vklop ali izklop avtomatskega horizontalnega premikanja loput.

4. **Tipka DIRECT:** Uporablja se za spremembo premikanja lopute in nastavi želeno smer pihanja (gor/dol).

5. **Tipka SLEEP (NOČNI REŽIM):** Ob pritisku na to tipko se vključi / izključi NOČNI REŽIM. Ta režim delovanja vzdržuje najbolj udobno temperaturo in hkrati privarčuje energijo.

**Tipka SLEEP/FRESH:** Ob daljšem pritisku (2 sekundi) na to tipko se vključi/izključi IONIZATOR. Ionizator (odviseno od modela) pomaga odstraniti cvetni prah in nečistočo iz zraka.

#### Opomba:

- V primeru, da je naprava v režimu SLEEP (nočni režim), in pritisnete na tipko MODE, FAN SPEED ali ON/OFF, se bo ta režim delovanja avtomatsko izključil.
- Za podrobnosti poglejte opis delovanja režima SLEEP (nočni režim) v navodilih za uporabo.

6. **Tipka TURBO:** Ob pritisku na to tipko se vključi / izključi TURBO funkcija.  
**Tipka TURBO/SELF CLEAN (samočistilni način):** Ob daljšem pritisku (2 sekundi) na to tipko se vključi/izključi SAMOČISTILNA funkcija.

#### Opomba:

- Funkcija TURBO omogoča, da se doseže želena temperatura hlajenja ali ogrevanja v najhitrejšem možnem času.
- V samočistilnem načinu delovanja bo klimatska naprava avtomatsko očistila in posušila uparjalnik in ga pripravila za naslednjo uporabo.

7. **Tipka RESET (ponastavitev):** Ob pritisku na to poglobljeno tipko so vse trenutne nastavitve preklicane. Klimatska naprava se bo nastavila na začetne nastavitve.
8. **Tipka UP (gor(+)):** To tipko pritisnite za zvišanje notranje temperature med 17 in 30 °C.
9. **Tipka DOWN (dol(-)):** To tipko pritisnite za znižanje notranje temperature med 17 in 30 °C
10. **Tipka ECO:** Uporablja se za vstop v učinkovit energetski način delovanja. V načinu hlajenja pritisnite ta gumb in daljinski upravljalnik bo samodejno prilagodil temperaturo na 24 °C, ter hitrost ventilatorja na avtomatsko in s tem prihranil energijo (samo, če je nastavljena temperatura nižja od 24 °C). Če je nastavljena temperatura med 24 °C in 30 °C, pritisnite ta gumb in hitrost ventilatorja se bo spremenila na avtomatsko, pri tem pa bo nastavljena temperatura ostala nespremenjena.
11. **Tipka FAN SPEED (hitrost ventilatorja):**  
Se uporablja za izbiro hitrosti ventilatorja v štirih različnih možnostih:  
AUTO (avtomatska) → LOW (nizka) → MED (srednje) → HIGH (visoka) → AUTO (avtomatska)
12. **Tipka TIMER ON (časovni program vklop):** Ob pritisku na to tipko aktivirate zaporedje avtomatskega vklopa. Ob vsakem pritisku se nastavitev avtomatskega vklopa poveča za 30 minut do časa 10 h(10:00). Nad 10 h(10:00) se ob vsakem pritisku nastavitev avtomatskega vklopa poveča za 60 minut. Za preklic programa avtomatskega vklopa enostavno nastavite čas vklopa na 0:00.
13. **Tipka TIMER OFF (časovni program izklop):** Ob pritisku na to tipko aktivirate zaporedje avtomatskega izklopa. Ob vsakem pritisku se nastavitev avtomatskega izklopa poveča za 30 minut do časa 10 h(10:00). Nad 10 h (10:00) kaže 10:00 se ob vsakem pritisku nastavitev avtomatskega izklopa poveča za 60 minut. Za preklic programa avtomatskega izklopa enostavno nastavite čas izklopa na 0:00.
14. **Tipka LED:** s to tipko se vključi/izključi prikaz na zaslonu notranje enote.  
**Tipka LED/FOLLOW:** Ob držanju te tipke za več kot 2 sekundi se bo aktivirala funkcija »FOLLOW ME«. Ob ponovnem držanju te tipke za več kot 2 sekundi, se bo funkcija izključila.
  - Kadar je funkcija »Follow Me« aktivirana, je na daljinskem prikazovalniku dejanska temperatura lokacije daljinskega upravljalnika. Daljinski upravljalnik bo poslal signal do klimatske naprave vsake 3 minute, dokler ne boste pritisnili ponovno tipko »FOLLOW ME«.
  - Tipka »Follow Me« ni možna v režimu DRY (razvlaževanje) in FAN (ventilator).



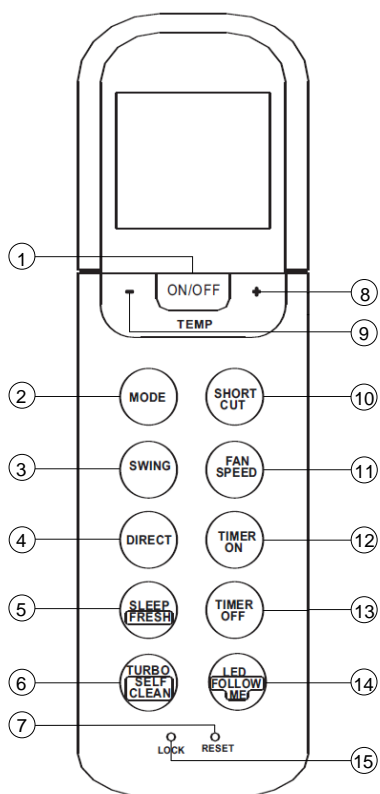
- Sprememba načina delovanja(MODE) ali izklop naprave bo avtomatsko izklopila funkcijo »Follow Me«.

---

**15. Tipka LOCK (BLOKADA):** Ob pritisku na poglobljeno tipko LOCK so vse trenutne funkcije blokirane in daljinski upravljalnik ne sprejme nobenega ukaza, razen LOCK (BLOKADA). Ob ponovnem pritisku se način LOCK (BLOKADA) prekliče.

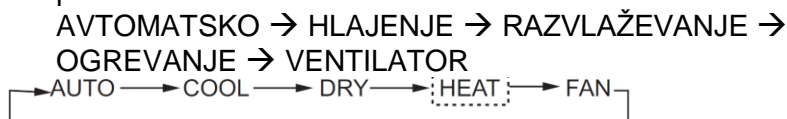
**Opomba:**

- Oblikovanje gumbov temelji na osnovi tipičnega modela in se lahko nekoliko razlikuje od tistega, ki ste ga kupili.
- Vse opisane funkcije se izvajajo z napravo. Če naprava nima te možnosti, se željeno delovanje ne bo izvedlo ob pritisku na to tipko.
- Če je velika razlika za opis funkcij med skico daljinca in navodili za uporabo prevladajo navodila za uporabo.



1. **Tipka ON/OFF (VKLOP/IZKLOP):** Ob pritisku na to tipko vklopite klimatsko napravo. Ob ponovnem pritisku klimatsko napravo izklopite.

2. **Tipka MODE (IZBIRA NAČINA DELOVANJA):** Vsakič, ko pritisnete to tipko, se način delovanja premakne v smer puščice:



3. **Tipka SWING:** Uporablja se za vklop ali izklop avtomatskega horizontalnega premikanja loput.

4. **Tipka DIRECT:** Uporablja se za spremembo premikanja lopute in nastavi želeno smer pihanja (gor/dol).

5. **Tipka NOČNI REŽIM / FRESH (SLEEP / FRESH opcijsko):** Ob pritisku na to tipko se vključi / izključi NOČNI REŽIM. Ob daljšem pritisku (2 sekundi) na to tipko se vključi / izključi FRESH.

6. **Tipka TURBO / SAMOČISTILNI NAČIN:** Ob pritisku na to tipko se vključi / izključi TURBO funkcija. Ob daljšem pritisku (2 sekundi) na to tipko se vključi / izključi SAMOČISTILNI NAČIN.

7. **Tipka RESET (ponastavitev):** Ob pritisku na to poglobljeno tipko so vse trenutne nastavitve preklicane. Klimatska naprava se bo nastavila na začetne nastavitve.

8. **Tipka UP (gor(+)):** To tipko pritisnete za zvišanje notranje temperature med 17 in 30 °C.

9. **Tipka DOWN (dol(-)):** To tipko pritisnete za znižanje notranje temperature med 17 in 30 °C.

#### 10. **Tipka SHORTCUT:**

S pritiskom na to tipko obnovite trenutne nastavitve ali nadaljujete z prejšnjimi nastavitvami.

- Če pritisnete tipko ob prvem zagonu klimatske naprave, bo le ta pričela delovati v načinu AUTO, z 26 °C in hitrostjo ventilatorja AUTO.
- Če pritisnete tipko, ko je daljinski upravljalnik že vključen, bo sistem avtomatsko prešel na prejšnje nastavitve vključno z načinom delovanja, nastavljenno temperaturo, hitrostjo ventilatorja ter funkcijo SLEEP (če je bila aktivirana).
- Če pritisnete tipko za več kot 2s, se bodo avtomatsko nastavile trenutne nastavitve vključno z načinom delovanja, nastavljenno temperaturo, hitrostjo ventilatorja ter funkcijo SLEEP (če je bila aktivirana).

---

**11. Tipka FAN SPEED (hitrost ventilatorja):**

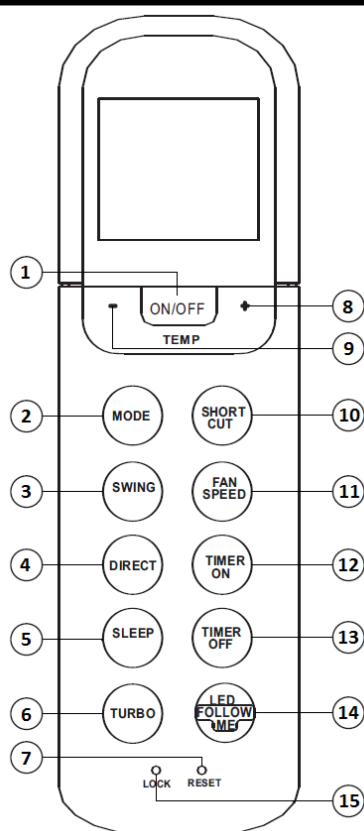
Se uporablja za izbiro hitrosti ventilatorja v štirih različnih možnostih:  
AUTO (avtomatska) → LOW (nizka) → MED (srednje) → HIGH (visoka) → AUTO (avtomatska).

**12. Tipka TIMER ON (časovni program vklop):** Ob pritisku na to tipko aktivirate zaporedje avtomatskega vklopa. Ob vsakem pritisku se nastavitev avtomatskega vklopa poveča za 30 minut do časa 10 h(10:00). Nad 10 h(10:00) se ob vsakem pritisku nastavitev avtomatskega vklopa poveča za 60 minut. Za preklic programa avtomatskega vklopa enostavno nastavite čas vklopa na 0:00.

**13. Tipka TIMER OFF (časovni program izklop):** Ob pritisku na to tipko aktivirate zaporedje avtomatskega izklopa. Ob vsakem pritisku se nastavitev avtomatskega izklopa poveča za 30 minut do časa 10 h(10:00). Nad 10 h (10:00) kaže 10:00 se ob vsakem pritisku nastavitev avtomatskega izklopa poveča za 60 minut. Za preklic programa avtomatskega izklopa enostavno nastavite čas izklopa na 0:00.

**14. Tipka LED / FOLLOW ME:** Ob pritisku na to tipko se vključi / izključi prikaz na zaslonu notranje enote. Ob daljšem pritisku (2 sekundi) na to tipko se vključi / izključi funkcija FOLLOW ME.

**15. Tipka LOCK (BLOKADA):** Ob pritisku na poglobljeno tipko LOCK so vse trenutne funkcije blokirane in daljinski upravljalnik ne sprejme nobenega ukaza, razen LOCK (BLOKADA). Ob ponovnem pritisku se način LOCK (BLOKADA) prekliče.



- Tipka ON/OFF (VKLOP/IZKLOP):** Ob pritisku na to tipko vklopite klimatsko napravo. Ob ponovnem pritisku klimatsko napravo izklopite.
- Tipka MODE (IZBIRA NAČINA DELOVANJA):** Vsakič, ko pritisnete to tipko, se način delovanja premakne v smer puščice:  
AVTOMATSKO → HLAJENJE → RAZVLAŽEVANJE → OGREVANJE → VENTILATOR
- Tipka SWING:** Uporablja se za vklop ali izklop avtomatskega horizontalnega premikanja loput.
- Tipka DIRECT:** Uporablja se za spremembo premikanja lopute in nastavi želeno smer pihanja (gor/dol).
- Tipka NOČNI REŽIM (Sleep):** Ob pritisku na to tipko se vključi / izključi NOČNI REŽIM..

- Tipka TURBO:** Ob pritisku na to tipko se vključi / izključi TURBO funkcija.
- Tipka RESET (ponastavitev):** Ob pritisku na to poglobljeno tipko so vse trenutne nastavitve preklicane. Klimatska naprava se bo nastavila na začetne nastavitve.
- Tipka UP (gor(+)):** To tipko pritisnete za zvišanje notranje temperature med 17 in 30 °C.
- Tipka DOWN (dol(-)):** To tipko pritisnete za znižanje notranje temperature med 17 in 30 °C.
- Tipka SHORTCUT:**  
S pritiskom na to tipko obnovite trenutne nastavitve ali nadaljujete z prejšnjimi nastavitvami.
  - Če pritisnete tipko ob prvem zagonu klimatske naprave, bo le ta pričela delovati v načinu AUTO, z 26 °C in hitrostjo ventilatorja AUTO.
  - Če pritisnete tipko, ko je daljinski upravljalnik že vključen, bo sistem avtomatsko prešel na prejšnje nastavitve vključno z načinom delovanja, nastavljenno temperaturo, hitrostjo ventilatorja ter funkcijo SLEEP (če je bila aktivirana).
  - Če pritisnete tipko za več kot 2s, se bodo avtomatsko nastavile trenutne nastavitve vključno z načinom delovanja, nastavljenno temperaturo, hitrostjo ventilatorja ter funkcijo SLEEP (če je bila aktivirana).

---

**11. Tipka FAN SPEED (hitrost ventilatorja):**

Se uporablja za izbiro hitrosti ventilatorja v štirih različnih možnostih:  
AUTO (avtomatska) → LOW (nizka) → MED (srednje) → HIGH (visoka) → AUTO (avtomatska).

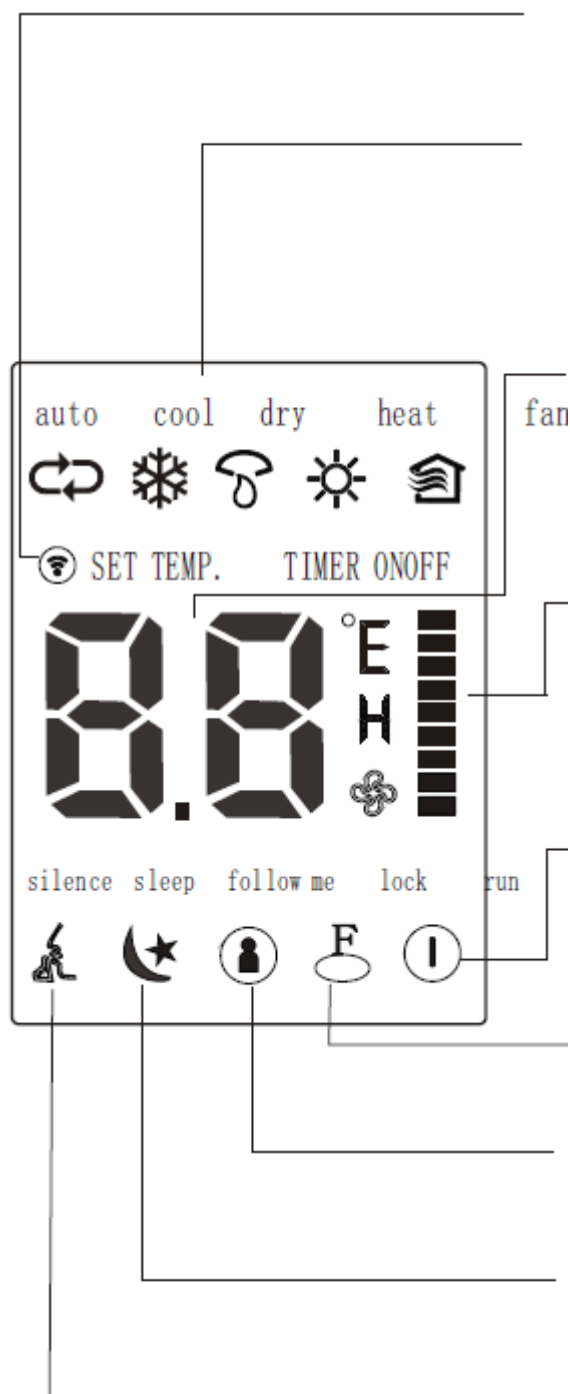
**12. Tipka TIMER ON (časovni program vklop):** Ob pritisku na to tipko aktivirate zaporedje avtomatskega vklopa. Ob vsakem pritisku se nastavitev avtomatskega vklopa poveča za 30 minut do časa 10 h(10:00). Nad 10 h(10:00) se ob vsakem pritisku nastavitev avtomatskega vklopa poveča za 60 minut. Za preklic programa avtomatskega vklopa enostavno nastavite čas vklopa na 0:00.

**13. Tipka TIMER OFF (časovni program izklop):** Ob pritisku na to tipko aktivirate zaporedje avtomatskega izklopa. Ob vsakem pritisku se nastavitev avtomatskega izklopa poveča za 30 minut do časa 10 h(10:00). Nad 10 h (10:00) kaže 10:00 se ob vsakem pritisku nastavitev avtomatskega izklopa poveča za 60 minut. Za preklic programa avtomatskega izklopa enostavno nastavite čas izklopa na 0:00.

**14. Tipka LED / FOLLOW ME:** Ob pritisku na to tipko se vključi / izključi prikaz na zaslonu notranje enote. Ob daljšem pritisku (2 sekundi) na to tipko se vključi / izključi funkcija FOLLOW ME.

**15. Tipka LOCK (BLOKADA):** Ob pritisku na poglobljeno tipko LOCK so vse trenutne funkcije blokirane in daljinski upravljalnik ne sprejme nobenega ukaza, razen LOCK (BLOKADA). Ob ponovnem pritisku se način LOCK (BLOKADA) prekliče.

## Prikaz na zaslonu



Prikaz PRENOSA: Pokazatelj enkrat utripne med prenosom signalov iz daljinskega upravljalnika v notranjo enoto.

Prikaz načina delovanja:  
AVTOMATSKO → HLAJENJE →  
RAZVLAŽEVANJE → OGREVANJE.

Prikaz temperature / Časovnega programa:  
To področje prikazuje nastavljeno  
temperaturo in v načinu ČASOVNI  
PROGRAM (TIMER) prikazuje nastavev  
vklopa/izklopa ČASOVNEGA PROGRAMA.

Prikaz hitrosti ventilatorja. Prikazuje tri  
hitrosti ventilatorja.

Prikaz delovanja klimatske naprave.

Prikaz blokade: Simbol je prikaza, ko je  
aktivirana blokada (LOCK).

Prikaz delovanja funkcije FOLLOW ME.

Prikaz delovanja NOČNEGA REŽIMA  
(SLEEP).

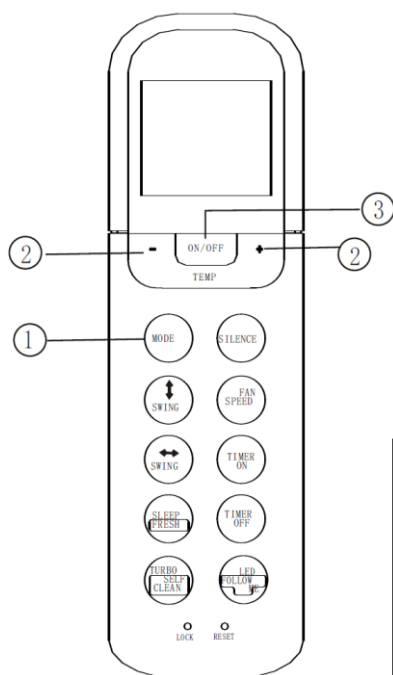
Prikaz TIHEGA DELOVANJA (SILENCE).

Slika 2

### ⚠ OPOMBA

Vsi znaki, prikazani na sliki 2, so uporabljeni le v namene nazorne predstavitve. Med dejanskim delovanjem so na zaslonu prikazani le odgovarjajoči znaki funkcij.

## Kako uporabljati tipke



Slika 3

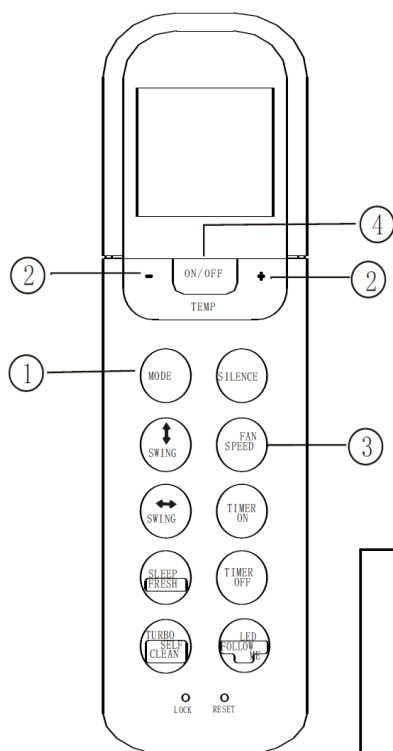
### NAČIN DELOVANJA AVTOMATSKO

Prepričajte se, da je naprava priključena na napajanje. Simbol za prikaz delovanja klimatske naprave začne utripati.

1. Pritisnite tipko NAČIN DELOVANJA in izberite AUTO.
2. Pritisnite tipki GOR / DOL (+ / -), da nastavite želeno temperaturo med 17°C in 30°C.
3. Pritisnite tipko VKLOP / IZKLOP (ON/OFF), da zaženete klimatsko napravo.

#### ⚠ OPOMBA

1. V avtomatskem načinu delovanja (AUTO) lahko klimatska naprava logično izbere način HLAJENJE, VENTILATOR in OGREVANJE (COOL, FAN in HEAT) z zaznavanjem razlike med dejansko sobno temperaturo in temperaturo, nastavljeno na daljinskem upravljalniku.



Slika 4

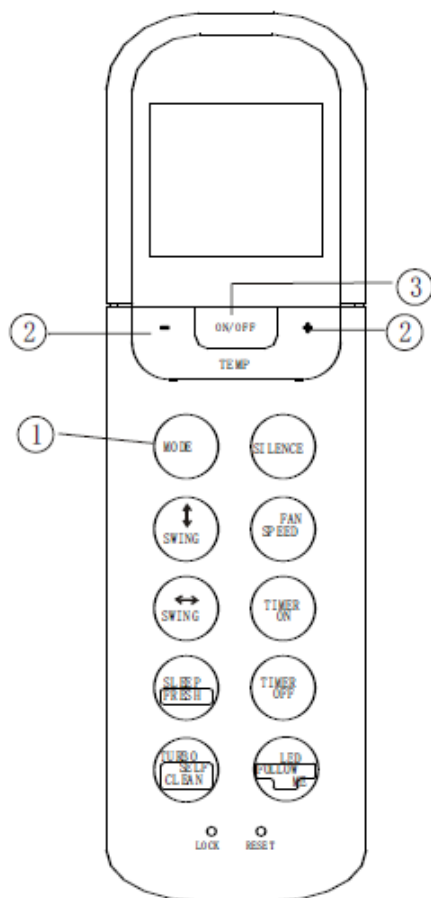
### NAČIN DELOVANJA HLAJENJE / OGREVANJE / HITROST VENTILATORJA

Prepričajte se, da je naprava priključena na napajanje.

1. Pritisnite tipko NAČIN DELOVANJA in izberite HLAJENJE (COOL), OGREVANJE (HEAT), HITROST VENTILATORJA (FAN SPEED).
2. Pritisnite tipki GOR / DOL (+ / -), da nastavite želeno temperaturo med 17°C in 30°C.
3. Pritisnite tipko HITROST VENTILATORJA (FAN SPEED) in izberite hitrost ventilatorja izmed 4 možnih nastavitvev (Auto, Low, Med, High)
4. Pritisnite tipko VKLOP / IZKLOP (ON/OFF), da zaženete klimatsko napravo.

#### ⚠ OPOMBA

V načinu delovanja HITROST VENTILATORJA (FAN SPEED) nastavljena temperatura ni prikazana na daljinskem upravljalniku. Prav tako ni možno kontrolirati sobne temperature. V tem primeru se lahko izvedejo samo koraki 1, 3 in 4.



## NAČIN DELOVANJA RAZVLAŽEVANJE

Prepričajte se, da je naprava priključena na napajanje. Simbol za prikaz delovanja klimatske naprave začne utripati.

1. Pritisnite tipko NAČIN DELOVANJA in izberite DRY.
2. Pritisnite tipki GOR / DOL (+ / -), da nastavite želeno temperaturo med 17°C in 30°C.
3. Pritisnite tipko VKLOP / IZKLOP (ON/OFF), da zaženete klimatsko napravo.

### ▲ OPOMBA

V načinu delovanja RAZVLAŽEVANJE (DRY) ni možno nastaviti hitrosti ventilatorja. Hitrost se kontrolira avtomatsko.

## NASTAVITEV SMERI IZPIHA ZRAKA

Uporabite tipki za horizontalni oziroma vertikalni pomik loput za usmerjanje izpiha zraka (SWING).

1. Ob pritisku tipke za pomik horizontalnih loput za usmerjanje zraka se pozicija lopute spremeni za 6°. Če pritiskate tipko dlje kot 2 sekundi, se začne loputa avtomatsko pomikati gor in dol.
2. Ob pritisku tipke za pomik vertikalnih loput za usmerjanje zraka se pozicija lopute spremeni za 6°. Če pritiskate tipko dlje kot 2 sekundi, se začne loputa avtomatsko pomikati levo in desno.

### ▲ OPOMBA

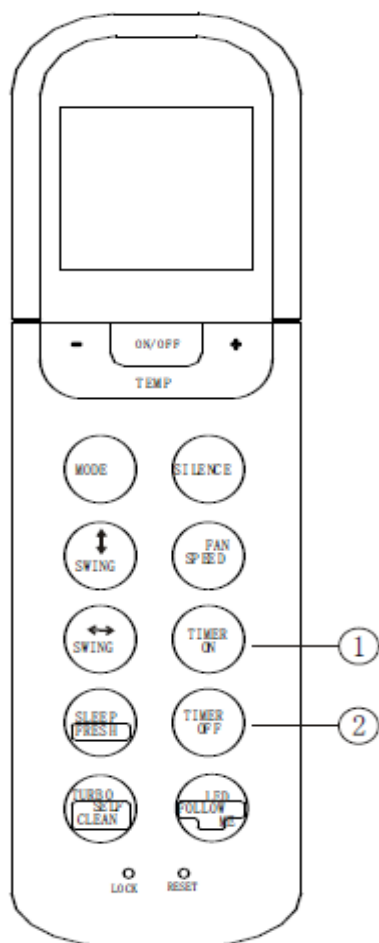
V primeru, da nastavljena pozicija loput za usmerjanje zraka negativno vpliva na delovanje klimatske naprave, se lopute avtomatsko premaknejo.



## NAČIN DELOVANJA ČASOVNI PROGRAM

Pritisnite tipko TIMER ON za nastavitev časa avtomatskega vklopa klimatske naprave.

1. Pritisnite tipko TIMER ON. Na daljinskem upravljalniku se prikaže ikona TIMER ON, na prikazovalniku se prikaže zadnji nastavljeni čas avtomatskega vklopa in znak 'h'. Sedaj lahko ponastavite čas avtomatskega vklopa.
2. Ponovno pritisnite tipko TIMER ON in nastavite želeni čas avtomatskega vklopa. Z vsakim pritiskom tipke se čas poveča za 30 minut (skupni čas nastavitve med 0 in 10 ur) oziroma za 1 uro (skupni čas nastavitve med 10 in 24 ur).
3. Po nastavitvi časa avtomatskega vklopa naprave je 1 sekunda zakasnitve pred prenosom signala notranji enoti. 2 sekundi po končanem prenosu signala se na zaslonu daljinskega upravljalnika pojavi znak 'h'. Nato se na zaslonu pojavi nastavljena temperatura.



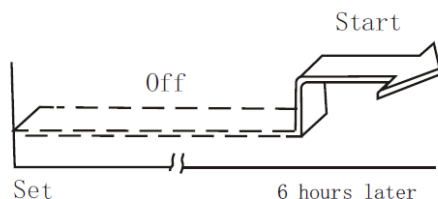
Slika 6

Pritisnite tipko TIMER OFF za nastavitev časa avtomatskega izklopa klimatske naprave.

1. Pritisnite tipko TIMER OFF. Na daljinskem upravljalniku se prikaže ikona TIMER OFF, na prikazovalniku se prikaže zadnji nastavljeni čas avtomatskega izklopa in znak 'h'. Sedaj lahko ponastavite čas avtomatskega izklopa.
2. Ponovno pritisnite tipko TIMER OFF in nastavite želeni čas avtomatskega izklopa. Z vsakim pritiskom tipke se čas poveča za 30 minut (skupni čas nastavitve med 0 in 10 ur) oziroma za 1 uro (skupni čas nastavitve med 10 in 24 ur).
3. Po nastavitvi časa avtomatskega izklopa naprave je 1 sekunda zakasnitve pred prenosom signala notranji enoti. 2 sekundi po končanem prenosu signala se na zaslonu daljinskega upravljalnika pojavi znak 'h'. Nato se na zaslonu pojavi nastavljena temperatura.

### ▲ OPOMBA

Nastavitve avtomatskega vklop / izklopa so omejena na: 0.5, 1, 1.5, 2, 2.5, 3, 3.5, 4, 4.5, 5, 5.5, 6, 6.5, 7, 7.5, 8, 8.5, 9, 9.5, 10, 11, 12, 13, 14, 15, 16, 17, 18, 19, 20, 21, 22, 23 in 24 ur.



Slika 7

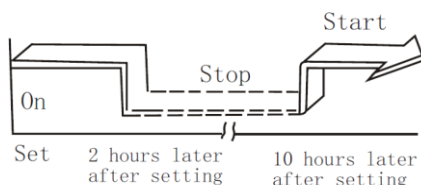
### Primer nastavitve časovnega programa VKLOP

Način delovanja ČASOVNI PROGRAM VKLOP (TIMER ON) je uporaben v primeru, da želite vključiti klimatsko napravo, preden se vrnete domov. Klimatska naprava se bo avtomatsko vključila in pričela z delovanjem po preteku nastavljenega časa.

#### Primer:

Klimatsko napravo želite vključiti čez 6 ur.

1. Pritisnite tipko TIMER ON. Na daljinskem upravljalniku se prikaže ikona TIMER ON, na prikazovalniku se prikaže zadnji nastavljeni čas avtomatskega vklopa in znak 'h'.
2. Ponovno pritisnite tipko TIMER ON in nastavite '6:0h' na zaslonu daljinskega upravljalnika.
3. Po 3 sekundah se na zaslonu daljinskega upravljalnika prikaže nastavljena temperatura. Ikona TIMER ON ostane vidna, funkcija je vključena.



Slika 8

### Primer nastavitve časovnega programa VKLOP in IZKLOP

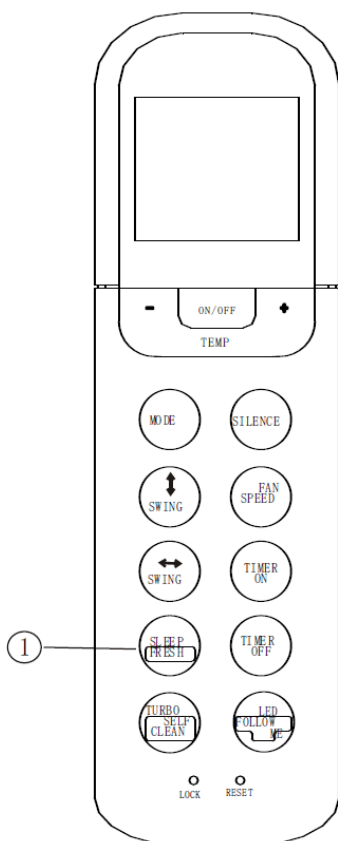
#### Primer:

Klimatsko napravo želite izključiti čez 2 uri in jo ponovno vključiti čez 10 ur.

1. Pritisnite tipko TIMER OFF.
2. Ponovno pritisnite tipko TIMER OFF in nastavite '2:0h'.
3. Pritisnite tipko TIMER ON.
4. Ponovno pritisnite tipko TIMER ON in nastavite '10:0h'.
5. Po 3 sekundah se na zaslonu daljinskega upravljalnika prikaže nastavljena temperatura. Ikona TIMER ON OFF ostane vidna, funkcija je vključena.

#### ▲ OPOMBA

- ▲ Nastavitveni čas je relativni čas. To pomeni, da nastavljen čas temelji na zakasnitvi dejanskega časa.



Slika 9

### NOČNI REŽIM / FRESH (SLEEP / FRESH opcijsko):

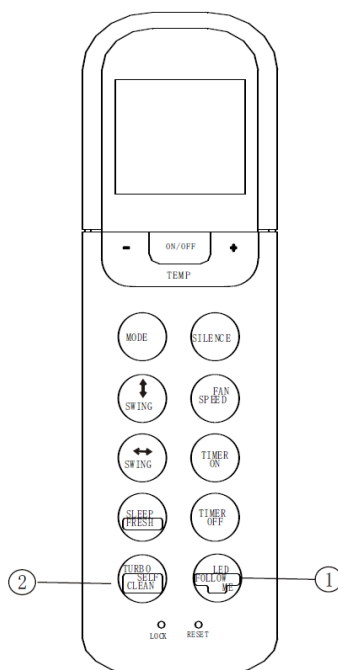
Pritisk tipke za manj kot 2 sekundi bo vključil NOČNI REŽIM. Daljši pritisk te tipke vključi FRESH REŽIM.

1. V primeru delovanja v nočnem režimu enota prvi dve uri avtomatsko poviša nastavljeno sobno temperaturo vsako uro za 1°C, nato to sobno temperaturo vzdržuje naslednjih 5 ur. Po pretečenih 7 urah se enota avtomatsko izključi.

#### ⚠ OPOMBA

Nočni režim je na voljo samo v načinih delovanja AVTOMATSKO, HLAJENJE, OGREVANJE

2. V primeru delovanja funkcije FRESH se vključi ionizator / plazemski zbiralnik prahu (odvisno od modela), kateri pripomore pri odstranjevanju nečistoč iz zraka.



Slika 10

### LED / FOLLOW ME (opcijsko)

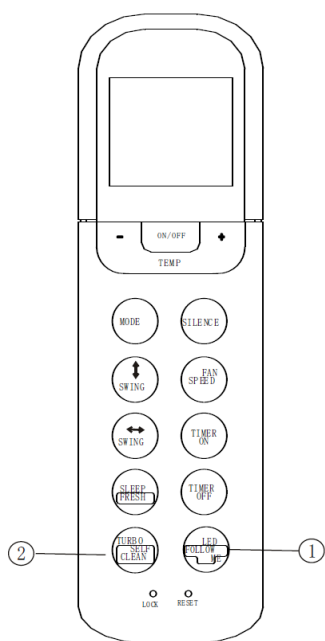
Pritisk tipke za manj kot 2 sekundi bo vključil LED funkcijo. Daljši pritisk te tipke vključi FOLLOW ME funkcijo.

Ko je aktivirana FOLLOW ME funkcija daljinski upravljalnik prikazuje dejansko temperaturo na lokaciji daljinskega upravljalnika. Informacija o dejanski temperaturi bo poslana notranji enoti vsake 3 minute do naslednjega pritiska tipke FOLLOW ME.

#### ⚠ OPOMBA

FOLLOW ME funkcija ni na voljo v načinu delovanja RAZVLAŽEVANJE in VENTILATOR.

Sprememba načina delovanja ali izklop klimatske naprave izključita funkcijo FOLLOW ME.



Slika 11

## TURBO / SELF CLEAN

Pritisk tipke za manj kot 2 sekundi bo vključil TURBO funkcijo. Daljši pritisk te tipke vključi SELF CLEAN funkcijo.

1. Funkcija TURBO omogoča doseganje nastavljene temperature v najkrajšem možnem času
2. V primeru delovanja funkcije SELF CLEAN klimatska naprava avtomatsko očisti in osuši uparjalnik.

## 🔑 Vstavev/zamenjava baterij

V daljinskem upravljalniku sta dve suhi alkalni bateriji AAA(LR03x2).

1. Pritisnite pokrov ležišča baterij, ga odstranite in vstavite bateriji v skladu z oznakami (+ in -) na daljinskem upravljalniku in namestite pokrov.
2. Stari bateriji zamenjajte na enak način, kot vstavite novi.

## ⚠️ OPOMBE

1. Ko menjate bateriji, ne uporabite starih ali različnih tipov baterij, ker lahko to vpliva na delovanje daljinskega upravljalnika.
2. Če daljinskega upravljalnika ne nameravate uporabljati dalj časa, bateriji odstranite. V nasprotnem primeru lahko puščanje baterij poškoduje upravljalnik.
3. Povprečna življenjska doba baterij je približno 6 mesecev pri normalni uporabi.
4. Bateriji zamenjajte, ko ne slišite več odzivnega signala iz notranje enote ali če lučka pokazatelja prenosa ne sveti.
5. Iztrošene baterije odložite v za to namenjen zabojnik za odpadke.

## ⚠️ OPOZORILO

1. Preverite, da ni nobenih ovir med daljinskim upravljalnikom in sprejemnikom na notranji enoti. V nasprotnem primeru klimatska naprava ne deluje.
2. Daljinski upravljalnik zavarujte pred tekočinami.
3. Daljinski upravljalnik zaščitite pred visoko temperaturo in ga ne izpostavljajte sevanju.
4. Daljinskega upravljalnika ne izpostavljajte neposrednim sončnim žarkom, ker lahko le-ti vplivajo na njegovo delovanje.
5. Daljinskega upravljalnika ne hranite v bližini elektromagnetnega sevanja, ki ga oddajajo drugi gospodinjski aparati.

ENGLISH  
RG36

# **OWNER'S MANUAL**

# **REMOTE CONTROLLER**

- Please read this owner's manual before operation.
- Save this manual in a safe place for future reference.

## Contents

Remote controller specifications.....	3
Performance features .....	3
Features of the remote controller buttons .....	4
Indicators on display .....	6
Operating the remote controller .....	7

## Handling the remote controller

Use the remote controller within 8m distance from the appliance, pointing it towards the receiver. Reception is confirmed by a beep.

### ⚠ CAUTION!

- The air conditioner will not operate if curtains, doors or other materials block the signal from the remote controller to the indoor unit.
- Prevent any liquid from falling in to the remote controller. Do not expose the remote controller to direct sunlight or heat.
- If the infrared signal receiver on the indoor unit is exposed to direct sunlight, the air conditioner may not function properly. Block the sunlight from falling on the receiver.
- If other electrical appliances react to the remote controller, consult your local dealer.

## Remote controller specifications

Model	RG36F/BG(C)EF, RG36F1/BG(C)EF
Rated voltage	3,0 V / Alkaline dry batteries AAA, LR03 x 2)
Lowest voltage of the CPU emitting signal	2,0 V
Transition distance	8 m (at voltage 3,0 V = 11 m)
Environment	-5°C ÷ 60 °C

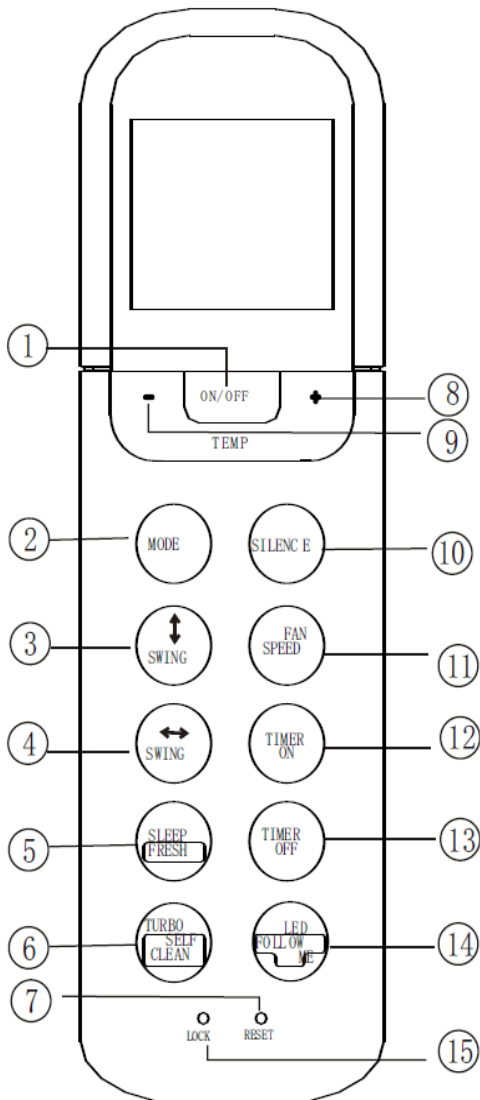
## Performance features

1. Operating Mode: AUTO, COOL, DRY, HEAT (Cooling only model without) and FAN .
2. Timer Setting Function in 24 hours.
3. Indoor Setting Temperature Range: 17 C~30 C.
4. Full function of LCD (Liquid Crystal Display)

### ⚠ NOTE

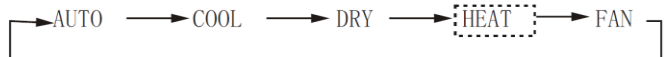
- Button design might be slightly different from the actual one you have purchased depending on individual models.
- If the indoor unit does not support a specific feature, then your unit cannot perform it.

## Features of the remote controller buttons



1. **ON/OFF Button:** Push this button to start operation, push the button again to stop operation.

2. **MODE Selection Button:** Each time the button is pressed, the operation mode is shifted in the direction of the arrow:



3. **Horizontal swing button:** Used to stop or start horizontal louver movement and set the desired up / down air flow direction. The louver changes angle of 6° for every press. If keep pushing for more than 2 seconds, the horizontal louver swing feature is activated.

4. **Vertical swing button:** Used to stop or start horizontal louver movement and set the desired left / right air flow direction. The louver changes angle of 6° for every press. If keep pushing for more than 2 seconds, the vertical louver swing feature is activated.

5. **SLEEP / FRESH optional:** Active / disable Sleep function. If pushing for more than 2 seconds, the FRESH function will be activated. Another 2 seconds push disables FRESH function.

6. **TURBO / SELF CLEAN button:** Active / disable TURBO function. If pushing more than 2 seconds, the SELF CLEAN function will be activated. Another 2 second push will disable the function.

7. **RESET Button:** When you press the recessed RESET button, all current settings are cancelled and the control will return to the initial settings.

8. **UP button (▲ / +):** Push this button to increase the indoor temperature setting or to increase hour on the timer setting.

9. **DOWN button (▼ / -):** Push this button to decrease the indoor temperature setting or to decrease hour on the timer setting.

10. **SILENCE / FP button)** (for model RG36F/BG(C)EF):

- When SILENCE function is activated, the indoor unit will bring faint breeze, which will reduce the noise to the lowest level and create a quiet and comfortable environment.



- 
- During heating operation, when pushing this button for more than 2 seconds, the FP function is activated. The unit will operate at setting temperature of 8°C. The display window of indoor unit will show 'FP'. When press ON/OFF, SLEEP, FP, MODE, FAN SPEED, UP, DOWN button FROS PROTECTION function is disabled.

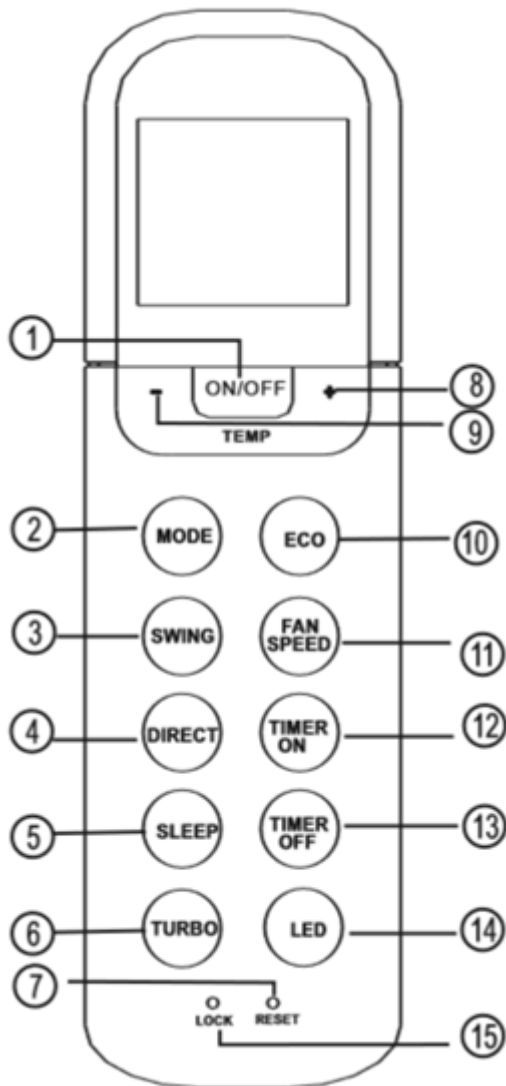
**11. FAN SPEED Indicator:** Press the FAN SPEED button to select the desired fan speed setting (Auto-Low-Med-High). Your selection will be displayed in the LCD window except the Auto fan speed.

**12. TIMER ON Button:** Press this button to initiate the auto-on time sequence. Each press will increase the auto-timed setting in 30 minutes increments. When the setting time displays 10:00, each press will increase the auto-timed setting 60 minutes increments. To cancel the auto-timed program, simply adjust the auto-on time to 0:00.

**13. TIMER OFF Button:** Press this button to initiate the auto-off time sequence. Each press will increase the auto-timed setting in 30 minutes increments. When the setting time displays 10:00, each press will increase the auto-timed setting 60 minutes increments. To cancel the auto-timed program, simply adjust the auto-off time to 0:00.

**14. LED / FOLLOW ME Button:** Push this button to activate / disable display on the indoor unit. Push this button for more than 2 seconds to activate / disable FOLLOW ME function.

**15. LOCK Button:** When you press the recessed LOCK button, all current settings are locked in and the remote controller does not accept any operation except that of the LOCK. Press again to cancel the LOCK mode.



**1. ON/OFF Button:**

Operation starts when this button is pressed and stops when this button is pressed again.

**2. MODE Button:**

Each time the button is pressed, the operation mode is selected in a sequence of following:  
 AUTO→ COOL→ DRY→ HEAT→ FAN→AUTO...

**3. SWING Button:**

Used to stop or start horizontal louver auto swing feature.

**4. DIRECT Button:**

Used to change the louver movement and set the desired up/down air flow direction. The louver changes 6 in angle for each press.

**5. SLEEP Button:**

Active/Disable sleep function. It can maintain the most comfortable temperature and save energy.

**SLEEP/FRESH Button(RG36A12/BGEF)**  
 - Active/Disable sleep function. If hold down this button more than 2 seconds, the

FRESH function is initiated.

- Ionizer/Plasma Dust Collector(depending on models) is energized and will help to remove pollen and impurities from the air.

**Note:**

- While the unit is running under SLEEP mode, it would be cancelled if MODE, FAN or ON/OFF button is pressed.
- For details, see Sleep operation in USER S MANUAL.

**6. TURBO Button:**

Active/Disable TURBO function.

**TURBO/SELF CLEAN Button**

Active/Disable TURBO function. If pushing more than 2 seconds, the SELF CLEAN function will be activated, pushing more than 2 seconds again to disable(depending on models).

- Turbo function enables the unit to reach the preset temperature at cooling or heating operation in the shortest time (if the indoor unit does not support this function, there is no corresponding operation happened when pressing this button.)
- Under SELF CLEAN mode, the air conditioner will automatically clean and dry the Evaporator and keep it as fresh for the next operation
- 

**7. RESET Button:**

When you press the recessed RESET button, all current settings are cancelled and the control will return to the initial settings.

**8. UP Button(+):**

Push this button to increase setting temperature in a range of 17 C~30 C.

**9. DOWN Button (-):**

Push this button to decrease setting temperature in a range of 17 C~30 C.

**10. ECO Button:**

Used to enter the energy efficient mode. Under cooling mode, press this button, the remote controller will adjust the temperature automatically to 24 C, fan speed of Auto to save energy (but only if the set temperature is less than 24 C). If the set temperature is between 24 C and 30 C, press the ECO button, the fan speed will change to Auto, the set temperature will remain unchanged.

**11. FAN SPEED Button:**

Used to select the fan speed in four steps: AUTO→ LOW→ MED→ HIGH→AUTO

**12. TIMER ON Button:**

Press this button to initiate the auto-on time sequence. Each press will increase the auto-timed setting in 30 minutes increments. When the setting time displays 10H, each press will increase the auto-timed setting 60 minutes increments. To cancel the auto-timed program, simply adjust the auto-on time to 0.0.

**13. TIMER OFF Button:**

Press this button to initiate the auto-off time sequence. Each press will increase the auto-timed setting in 30 minutes increments. When the setting time displays 10H, each press will increase the auto-timed setting 60 minutes increments. To cancel the auto-timed program, simply adjust the auto-off time to 0.0.

---

**14. LED Button:**

Disable/Active indoor screen Display.

**LED/FOLLOW ME Button:**

Disable/Active indoor screen Display. If holding down this button more than 2 seconds, the FOLLOW ME function will be activated, holding down more than 2 seconds again to disable.

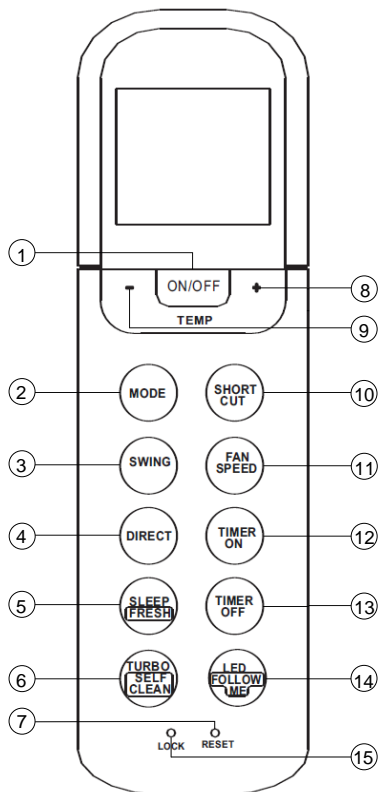
- When the Follow Me function is activated, the remote display is actual temperature at its location. The remote control will send this signal to the air conditioner every 3 minutes interval until press the FOLLOW ME button again.
- The Follow Me function is not available under DRY and FAN mode.
- Switch the operation mode or turn off the unit will cancel the Follow Me function automatically.

**15. LOCK Button:**

When you press the recessed LOCK button, all current settings are locked in and the remote controller does not accept any operation except that of the LOCK. Press again to cancel the LOCK mode.

**Note:**

- Buttons design is based on typical model and might be slightly different from the actual one you purchased, the actual shape shall prevail.
- All the functions described are accomplished by the unit. If the unit has no this feature, there is no corresponding operation happened when press the relative button on the remote controller.
- When there are wide differences between Remote controller Illustration and USER'S MANUAL on function description, the description of USER'S MANUAL shall prevail.

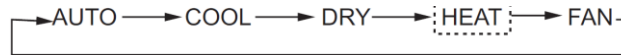


**1. ON/OFF Button:**

Operation starts when this button is pressed and stops when this button is pressed again

**2. MODE Button:**

Each time the button is pressed, the operation mode is selected in a sequence of following:  
 AUTO → COOL → DRY → HEAT → FAN



**3. SWING Button:**

Used to stop or start horizontal louver auto swing feature.

**4. DIRECT Button:**

Used to change the louver movement and set the desired up/down air flow direction. The louver changes 6 in angle for each press.

- 5. SLEEP / FRESH optional:** Active / disable Sleep function. If pushing for more than 2 seconds, the FRESH function will be activated. Another 2 seconds push disables FRESH function.

**6. TURBO / SELF CLEAN button:**

Active / disable TURBO function. If pushing more than 2 seconds, the SELF CLEAN function will be activated. Another 2 second push will disable the function.

**7. RESET Button:**

When you press the recessed RESET button, all current settings are cancelled and the control will return to the initial settings.

**8. UP Button(+):**

Push this button to increase setting temperature in a range of 17 °C~30 °C.

**9. DOWN Button (-):**

Push this button to decrease setting temperature in a range of 17 °C~30 °C.

**10. SHORTCUT Button:** Used to restore the current settings or resume previous settings. On the first time connecting to the power:

- if you push the button, the unit will operate on AUTO mode, 26°C, and fan speed is Auto.
- Push this button when remote controller is on, the system will automatically revert back to the previous settings including operating mode, setting temperature, fan speed level and sleep feature(if activated).
- If pushed for more than 2 seconds, the system will automatically restore the current operation settings

---

**11. FAN SPEED Button:**

Used to select the fan speed in four steps: AUTO→ LOW→ MED→ HIGH→AUTO

**12. TIMER ON Button:**

Press this button to initiate the auto-on time sequence. Each press will increase the auto-timed setting in 30 minutes increments. When the setting time displays 10H, each press will increase the auto-timed setting 60 minutes increments. To cancel the auto-timed program, simply adjust the auto-on time to 0.0.

**13. TIMER OFF Button:**

Press this button to initiate the auto-off time sequence. Each press will increase the auto-timed setting in 30 minutes increments. When the setting time displays 10H, each press will increase the auto-timed setting 60 minutes increments. To cancel the auto-timed program, simply adjust the auto-off time to 0.0.

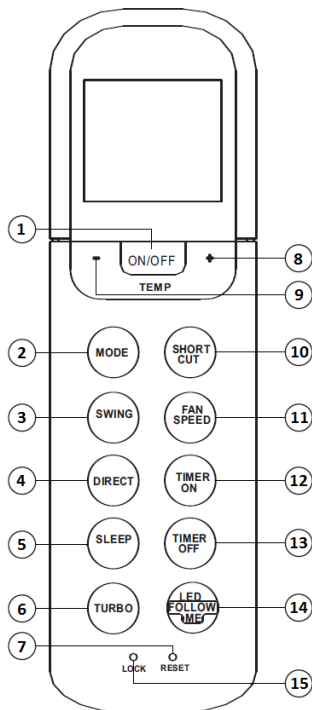
**14. LED/FOLLOW ME Button:**

Disable/Active indoor screen Display. If holding down this button more than 2 seconds, the FOLLOW ME function will be activated, holding down more than 2 seconds again to disable.

- When the Follow Me function is activated, the remote display is actual temperature at its location. The remote control will send this signal to the air conditioner every 3 minutes interval until press the FOLLOW ME button again.
- The Follow Me function is not available under DRY and FAN mode.
- Switch the operation mode or turn off the unit will cancel the Follow Me function automatically.

**15. LOCK Button:**

When you press the recessed LOCK button, all current settings are locked in and the remote controller does not accept any operation except that of the LOCK. Press again to cancel the LOCK mode.

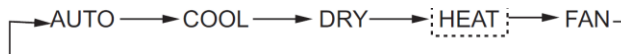


**1. ON/OFF Button:**

Operation starts when this button is pressed and stops when this button is pressed again

**2. MODE Button:**

Each time the button is pressed, the operation mode is selected in a sequence of following:  
 AUTO → COOL → DRY → HEAT → FAN



**3. SWING Button:**

Used to stop or start horizontal louver auto swing feature.

**4. DIRECT Button:**

Used to change the louver movement and set the desired up/down air flow direction. The louver changes 6 in angle for each press.

**5. SLEEP:** Active / disable Sleep function.

**6. TURBO button:**

Active / disable TURBO function.

**7. RESET Button:**

When you press the recessed RESET button, all current settings are cancelled and the control will return to the initial settings.

**8. UP Button(+):**

Push this button to increase setting temperature in a range of 17 °C~30 °C.

**9. DOWN Button (-):**

Push this button to decrease setting temperature in a range of 17 °C~30 °C.

**10. SHORTCUT Button:** Used to restore the current settings or resume previous settings. On the first time connecting to the power:

- if you push the button, the unit will operate on AUTO mode, 26°C, and fan speed is Auto.
- Push this button when remote controller is on, the system will automatically revert back to the previous settings including operating mode, setting temperature, fan speed level and sleep feature(if activated).
- If pushed for more than 2 seconds, the system will automatically restore the current operation settings

---

**12. FAN SPEED Button:**

Used to select the fan speed in four steps: AUTO→ LOW→ MED→ HIGH→AUTO

**13. TIMER ON Button:**

Press this button to initiate the auto-on time sequence. Each press will increase the auto-timed setting in 30 minutes increments. When the setting time displays 10H, each press will increase the auto-timed setting 60 minutes increments. To cancel the auto-timed program, simply adjust the auto-on time to 0.0.

**16. TIMER OFF Button:**

Press this button to initiate the auto-off time sequence. Each press will increase the auto-timed setting in 30 minutes increments. When the setting time displays 10H, each press will increase the auto-timed setting 60 minutes increments. To cancel the auto-timed program, simply adjust the auto-off time to 0.0.

**17. LED/FOLLOW ME Button:**

Disable/Active indoor screen Display. If holding down this button more than 2 seconds, the FOLLOW ME function will be activated, holding down more than 2 seconds again to disable.

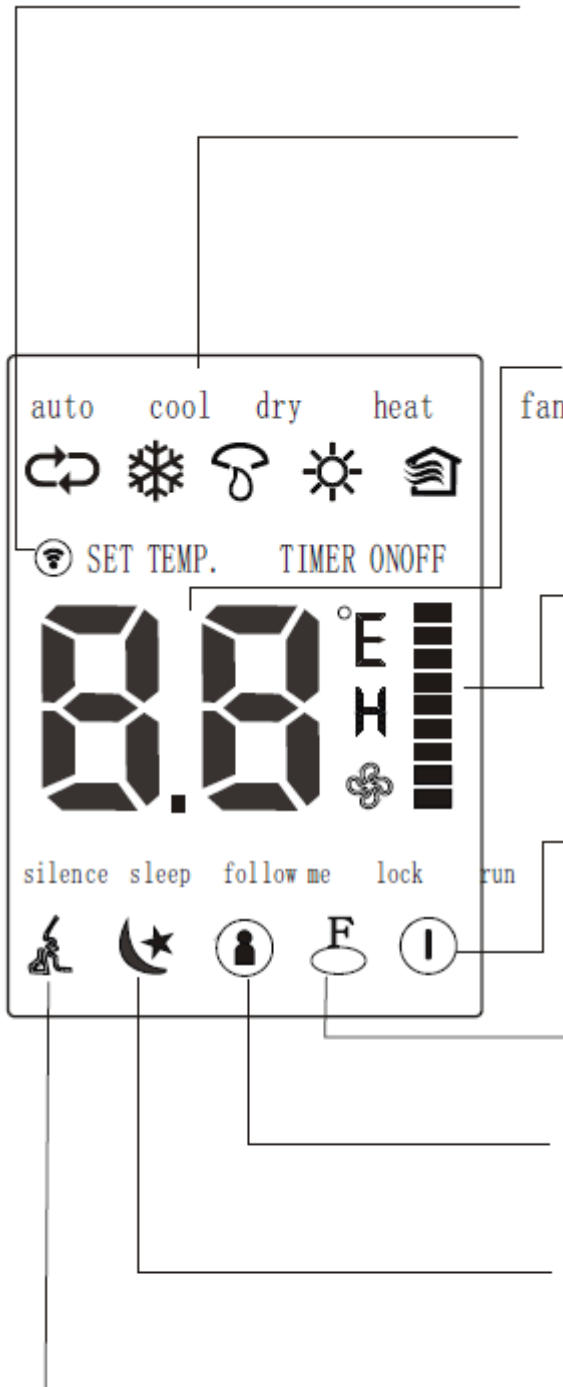
- When the Follow Me function is activated, the remote display is actual temperature at its location. The remote control will send this signal to the air conditioner every 3 minutes interval until press the FOLLOW ME button again.
- The Follow Me function is not available under DRY and FAN mode.
- Switch the operation mode or turn off the unit will cancel the Follow Me function automatically.

**18. LOCK Button:**

When you press the recessed LOCK button, all current settings are locked in and the remote controller does not accept any operation except that of the LOCK. Press again to cancel the LOCK mode.



**Indicators on display**



Picture 2

**TRANSMISSION Indicator:** This indicator flashes one time when remote controller transmits signals to the indoor unit.

**OPERATION MODE Indicator:** When press the MODE button, it shows the current operating mode – AUTO, COOL, DRY, HEAT, FAN.

**DIGITAL DISPLAY area:** This area will show the set temperature and, if in the TIMER mode, will show the ON and OFF settings of the TIMER.

**Fan speed display:** Displays selected fan speed.

**ON/OFF Indicator:** This symbol appears when the unit is turned on by the remote controller, and disappears when the unit is turned off.

**LOCK Indicator:** LOCK display is displayed by pushing the LOCK button.

**FOLLOW ME mode indicator.**

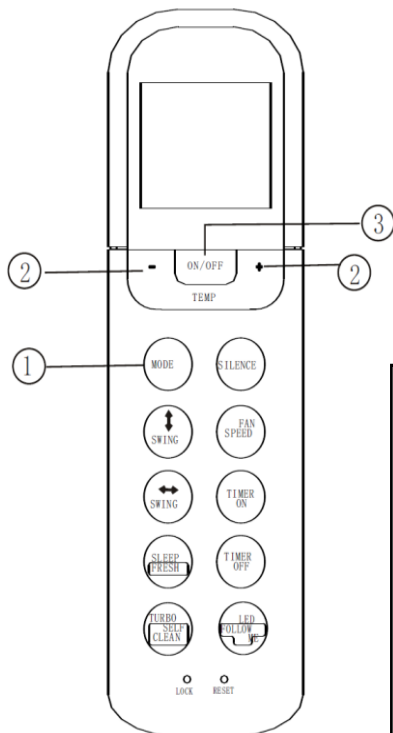
**SLEEP mode indicator.**

**SILENT mode indicator.**

**▲NOTE**

All indicators shown in the figure are for the purpose of clear presentation. During the actual operation only the relative function signs are shown.

## Operating the remote controller



### AUTO operation

Switch on the power and the OPERATION indication lamp on the display panel of the indoor unit starts flashing.

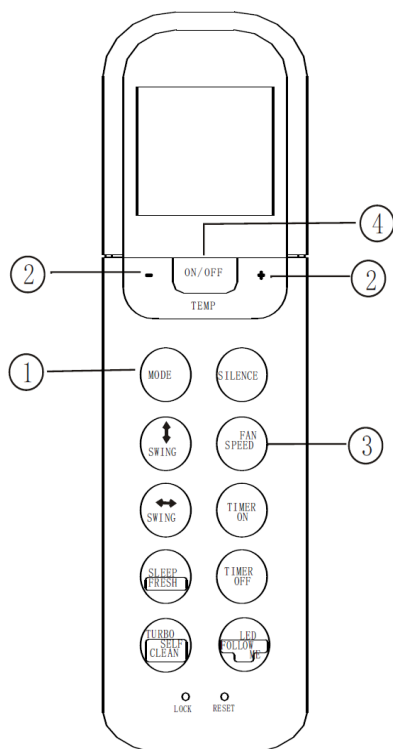
1. Use the MODE button to select AUTO.
2. Push the TEMP button to set the desired room temperature. Temperature can be set between 17°C and 30°C.
3. Push the ON/OFF button to start the air conditioner.

#### ▲NOTE

In the AUTO mode, the air conditioner can logically choose the mode of COOL, FAN and HEAT by sensing the difference between the actual ambient room temperature and the set temperature on the remote controller.

In the AUTO mode you cannot switch the fan speed. It is automatically controlled.

If the AUTO mode is not comfortable for you, the desired mode can be selected manually.



### COOL/ HEAT (Cooling only model without) and FAN operation

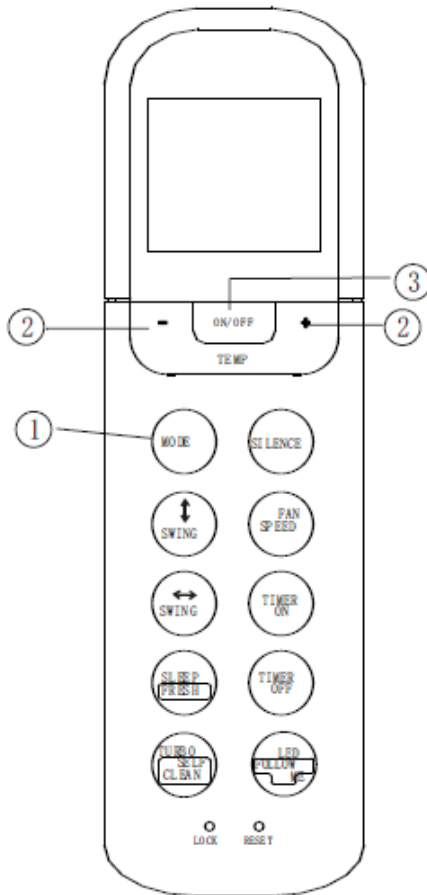
Ensure that unit is plugged in and power is available.

1. Press the MODE button to select COOL, HEAT or FAN mode.
2. Press the UP / DOWN buttons to set the desired temperatures within range of 17 to 30°C.
3. Push the FAN SPEED to select the FAN mode of AUTO, HIGH, MED or LOW.
4. Push the ON/OFF button to start the air conditioner.

#### ▲NOTE

The FAN mode cannot be used to control the temperature.

While in this mode, only steps 1, 3 and 4 may be performed.



## DRY operation

Ensure that unit is plugged in and power is available.

1. Push the MODE button to select DRY.
2. Push the TEMP button to set the desired temperature from 17°C to 30°C.
3. Push the ON/OFF button to start the air conditioner.

### ▲NOTE

In dehumidifying mode, you cannot switch the fan speed. It is automatically controlled.

## Adjusting air flow direction

Use SWING buttons to adjust desired airflow direction.

1. The louver changes angle of 6° for every press. If keep pushing for more than 2 seconds, the horizontal louver swing feature is activated.
2. The louver changes angle of 6° for every press. If keep pushing for more than 2 seconds, the vertical louver swing feature is activated.

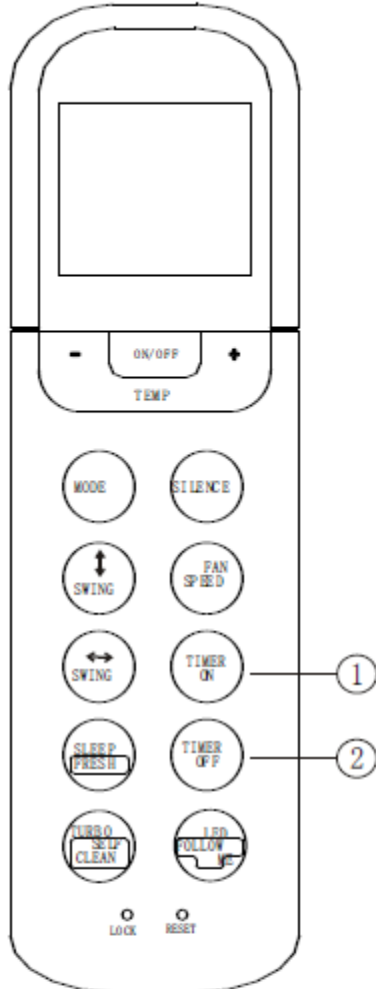
Picture 5

### ▲NOTE

When the horizontal / vertical louver position would affect the cooling or heating effect of the air conditioner, it would automatically change moving direction.

## TIMER operation

Push TIMER ON button to set the auto- on time and TIMER OFF button to set the auto-off time.



Picture 6

### TIMER ON:

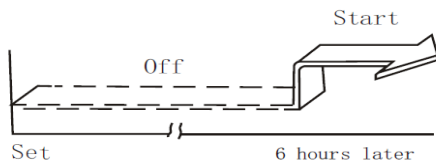
1. Push the TIMER ON button, then the remote controller shows TIMER ON, the last set time for the starting operation and the signal "h" will be shown on the DIGITAL DISPLAY area. You are now ready to reset the time to START the operation.
2. Push the TIMER ON button again to set desired unit start time.
3. After setting the TIMER ON, there will be a one-half second delay before the remote controller transmits the signal to the air conditioner. Then, after approximately another 2 seconds, the signal "h" disappears and the set temperature will re-appear on the digital display.

### TIMER OFF:

1. Push the TIMER OFF button and the remote controller will show TIMER OFF, the last set time for the stopping operation and the signal "h" will be shown on the DIGITAL DISPLAY area. You are now ready to reset the time of the STOP operation.
2. Push the TIMER OFF button again to set the time you want to stop the operation.
3. After setting the TIMER OFF, there will be a one-half second delay before the remote controller transmits the signal to the air conditioner. Then, after approximately another 2 seconds, the signal "h" disappears and the set temperature will re-appear on the digital display.

#### ▲ NOTE

Setting times are limited to 0.5, 1, 1.5, 2, 2.5, 3, 3.5, 4, 4.5, 5, 5.5, 6, 6.5, 7, 7.5, 8, 8.5, 9, 9.5, 10, 11, 12, 13, 14, 15, 16, 17, 18, 19, 20, 21, 22, 23 in 24 hours.



Picture 7

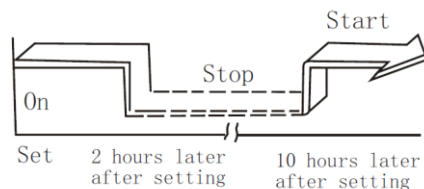
### Example of TIMER setting

TIMER ON feature is useful for you when you want the unit to turn on automatically before you return home. Air conditioner will automatically start operating at the set time.

#### Example:

How to start the air conditioner in 6 hours.

1. Press the TIMER ON button, the last setting of starting operation time and the signal 'h' will show on the display area.
2. Press the TIMER ON button to display '6:0h' on the TIMER ON display.
3. Wait for 3 seconds and the digital display will show the temperature again. TIMER ON indicator remains on and this function is activated.



Picture 8

### Example of combined TIMER setting

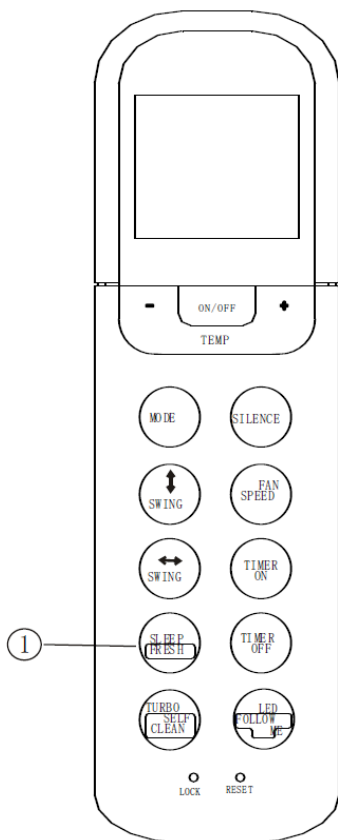
#### Example:

To stop the air conditioner in 2 hours and start it again in 10 hours.

1. Press the TIMER OFF button.
2. Press the TIMER OFF button again and set '2:0h'.
3. Press the TIMER ON button.
4. Press the TIMER ON button again and set '10:0h'.
5. Wait for 3 seconds and the digital display will show the temperature again. TIMER ON OFF indicator remains on and this function is activated.

#### ▲NOTE

Set time is relative time. This means that you set a delay time.



## SLEEP / FRESH (optional):

Short press on this button activates / disables SLEEP function. Two second press on this button activates / disables FRESH function.

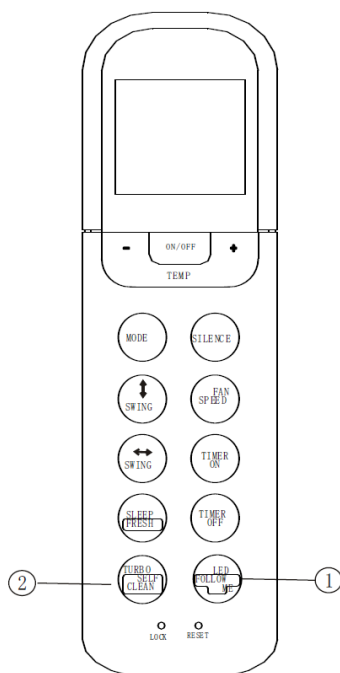
Sleep function enables the unit to automatically increase (cooling) or decrease (heating) temperature for 1°C per hour for first 2 hours and then hold it steady for 5 hours. After 7 hours unit will stop operation.

### ▲NOTE

SLEEP function is only available in COOLING, HEATING and AUTO mode.

When FRESH function is activated, the ionizer / plasma dust collector (depending on a model) is energized and will help to remove pollen and impurities.

Picture 9



## LED / FOLLOW ME (optional)

Short press on this button activates / disables LED function. Two second press on this button activates / disables FOLLOW ME function.

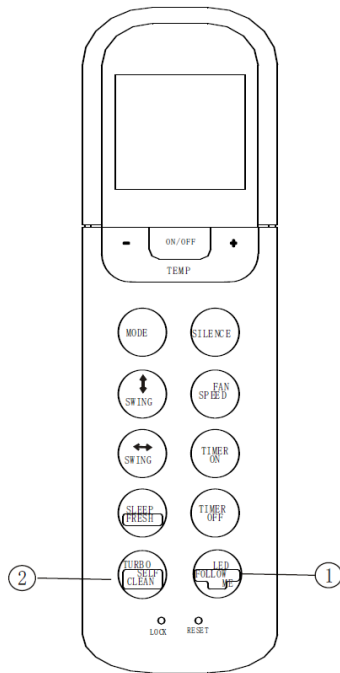
When the FOLLOW ME function is activated the remote controller display shows actual temperature at its location. The remote control will send this signal to indoor unit every 3 minutes until you press FOLLOW ME button again.

### ▲NOTE

FOLLOW ME function is not available under DRY and FAN mode.

Switching operation mode or turning off the unit disables FOLLOW ME function.

Picture 10



### TURBO / SELF CLEAN (optional)

Short press on this button activates / disables TURBO function. Two second press on this button activates / disables SELF CLEAN function.

TURBO function enables the unit to reach the preset temperature in the shortest time.

Under SELF CLEAN mode, the air conditioner will automatically clean and dry the evaporator and keep it fresh for the next operation.

Picture 11

### 🔑 Insert / replace batteries

In the remote controller are two dry alkaline batteries AAA(LR03x2).

1. Press the cover of the batteries, remove it, insert the batteries in accordance to the + / - signs and put back the plastic cover.
2. Replace used batteries in the same order.

### ⚠️ NOTE

1. When replacing the batteries do not use two different pieces. This can effect on the performance of the remote controller.
2. If you plan not to use the remote controller for a longer period of time remove the batteries. Otherwise leaking of the batteries can damage the remote controller.
3. Average life expectancy of the batteries is 6 months at normal use.
4. Replace the batteries when you do not hear beeping sound from the indoor unit when pressing buttons on the remote controller.
5. Dispose used batteries in to the special container.

# Brugervejledning Fjernbetjening



Indhold

Håndtering af fjernbetjeningen..... 3

Egenskaber for fjernbetjeningens knapper..... 4

Skærm indikatorer ..... 10

Betjening af fjernbetjeningen ..... 11

Tidsstyring..... 13

SLEEP / FRESH (valgfrit):..... 11

TURBO / SELF CLEAN (Valgfrit)..... 12

## Håndtering af fjernbetjeningen

Brug fjernbetjeningen indenfor 8m fra apparatet, rattet imod modtageren. Modtagelse af afgivet indstilling via fjernbetjening er konfirmeret af en bip lyd.

### **▲ FORSIGTIG!**

Klimaanlægget vil ikke virke hvis gardiner, døre, eller andet materiale blokerer signalet fra fjernbetjeningen til indendørs enheden. Forhindre at væske kommer ind i fjernbetjeningen. Udsæt ikke fjernbetjeningen for direkte sol eller varme. Hvis det infrarøde signal til indendørs enheden bliver udsat for direkte sollys, vil klimaanlægget ikke fungere optimalt. Hvis andre el installationer reagerer på fjernbetjeningens signal, bedes du kontakte din lokale forhandler.

## Fjernbetjenings specifikationer

Model	RG36F/BG(C)EF, RG36F1/BG(C)EF
Volt	3,0 V / Alkaline batterier AAA, LR03 x 2)
Laveste spænding CPU udsender	2,0 V
Overgangs distance	8 m (ved 3,0 V = 11 m)
Miljø	-5°C ÷ 60 °C

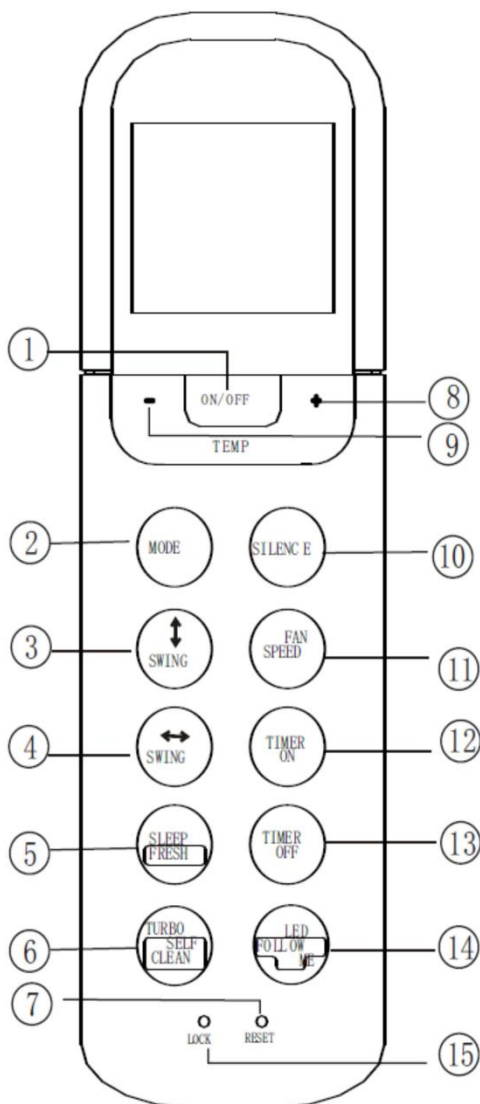
## Funktioner

1. Drift typer: AUTO, COOL, DRY, HEAT (Kun køle model) og blæser.
2. Tidsindstillings funktion - 24timer.
3. Indendørs indstilling af Temperatur: 17 C~30 C.
4. fuld funktion af LCD (Liquid Crystal Display)

### **▲ NOTE**

Grunddesignet kan forekomme anderledes end den specifikke du har købt. Det afhænger af de forskellige modeller. Hvis indendørs enheden ikke understøtter de specifikke applikationer, så kan din enhed ikke udføre opgaven.

## Egenskaber for fjernbetjeningens knapper



Billede 1

**1. START/SLUK:** tryk på knappen for at starte drift, derefter tryk på knappen igen for at stoppe driften.

**2. TILSTAND knap:** hver gang knappen holdes nede, vil handlingen ændres i retningen af den anviste pil.



**3. LODRET SWING knap:** Bruges til at stoppe eller starte den vandrette luftspjælds bevægelse og indstille den ønskede op / ned luftstrøms retning. Luftspjældet skifter 6° for hvert tryk på knappen. Hvis knappen holdes nede mere end 2 sekunder, bliver det vandrette luftspjæld aktiveret.

**4. VANDRET SWING knap:**

Bruges til at stoppe eller starte det vandrette luftspjælds bevægelse og indstille den ønskede højre / venstre luftstrøms retning. Luftspjældet skifter 6° for hvert tryk på knappen. Hvis knappen holdes nede mere end 2 sekunder bliver det vandrette luftspjæld aktiveret.

**5. DVALE / FRESH muligheder:**

Aktiverer / frakobler dvale funktion. Holdes denne knap mere end 2 sekunder, vil FRESH funktionen blive aktiveret. Trykkes der yderligere 2 sekunder, vil denne frakobles igen.

**6. AKTIV / FRAKOBLET TURBO funktion:**

Trykkes der mere end 2 sekunder på SELF CLEAN, vil funktionen blive aktiveret. Trykkes der yderligere 2 sekunder, vil funktionen blive frakoblet

**7. GENSTARTS knap:** Når man trykker på Genstarts knappen, bliver alle indstillinger annulleret og betjeningen vil vende tilbage til startopsætningen.

**8. OP knap (▲ / +):** Tryk på denne knap for at øge indendørs temperaturen eller for at øge tidsintervallet.

**9. NED knap (▼ / -):** Tryk på denne knap for at mindske indendørs temperaturen eller for at mindste tidsintervallet.

**10. LYDLØS/ FP Knap** (for model RG36F/BG(C)EF):

Når lydløs funktion er aktiveret, vil enheden skabe svag luft, hvilket vil reducere larmen til det laveste niveau samt skabe et mere behageligt miljø. Under opvarmning, hvis knappen holdes nede i mere end 2 sekunder, vil FP funktionen blive aktiveret. Enheden vil indstilles på en drift temperatur 8° grader. Skærmen på den indendørs enhed vil vise 'FP'. Trykkes der på START/SLUK, FP, MODE, FAN SPEED, UP, DOWN knappen så vil forebyggelses funktion blive frakoblet.

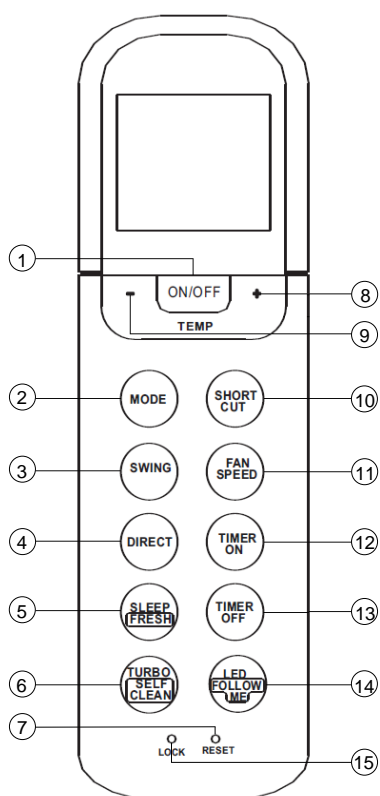
**11. FAN SPEED Indikator:** tryk på FAN SPEED knappen for at vælge den ønskede fane indstilling. (auto-low-med-high) Dit valg vil blive vist på skærmen i LCD-vinduet, med undtagelse af den automatiske ventilatorhastighed.

**12. TIMER ON knap:** Tryk på denne knap for at starte auto-tænd tids sekvensen. Hvert tryk vil øge auto-tænd indstillingerne med 30 minutter. Når indstillings tiden viser 10:00, vil hvert tryk øge auto-tænd indstillingen med 60 minuts intervaller. For at annullere auto-tænd programmet, skal du blot justere tiden til 0:00.

**13. TIMER OFF knap:** Tryk på denne knap for at starte auto-sluk tids sekvensen. Hvert tryk vil øge auto-sluk indstillingerne med 30 minutter. Når indstillings tiden viser 10:00, vil hvert tryk øge auto-sluk indstillingen med 60 minuts intervaller. For at annullere auto-sluk programmet, skal du blot justere tiden til 0:00.

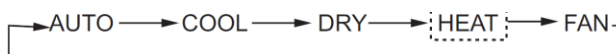
**14. LED / FØLG MIG knap:** tryk på denne knap for at aktivere/ frakoble skærmen på indendørs enheden. Hold knappen nede i mere end 2 sekunder for at aktivere / frakoble FØLG MIG funktionen.

**15 LÅS Knap:** Når du trykker på knappen LOCK, vil alle aktuelle indstillinger blive låst og fjernbetjeningen accepterer ikke andre funktioner end af LOCK. Tryk igen for at annullere tilstanden LOCK.



1. **START/SLUK:** tryk på knappen for at starte drift, derefter tryk på knappen igen for at stoppe driften.

2. **TILSTAND knap:** hver gang knappen holdes nede, vil handlingen ændres i retningen af den anviste pil:



3. **Tipka SWING:** Uporablja se za vklop ali izklop avtomatskega horizontalnega premikanja loput.

4. **Tipka DIRECT:** Uporablja se za spremembo premikanja lopute in nastavi želeno smer pihanja (gor/dol).

5. **DVALE muligheder:**  
Aktiverer / frakobler dvale funktion.

6. **AKTIV / FRAKOBLET TURBO funktion:**

Trykkes der mere end 2 sekunder på SELF CLEAN, vil funktionen blive aktiveret.

Trykkes der yderligere 2 sekunder, vil funktionen blive frakoblet

7. **GENSTARTS knap:** Når man trykker på Genstarts knappen, bliver alle indstillinger annulleret og betjeningen vil vende tilbage til startopsætningen.

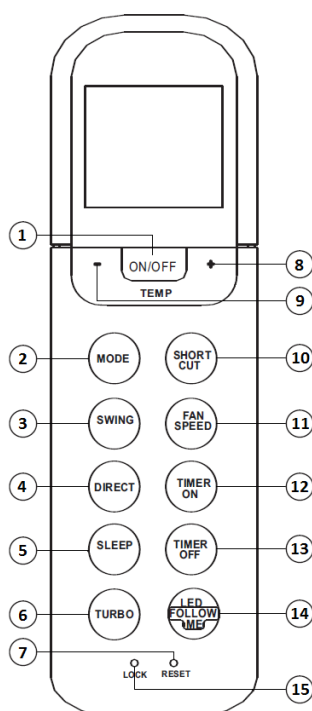
8. **OP knap (▲ / +):** Tryk på denne knap for at øge indendørs temperaturen eller for at øge tidsintervallet.

9. **NED knap (▼ / -):** Tryk på denne knap for at mindske indendørs temperaturen eller for at mindste tidsintervallet.

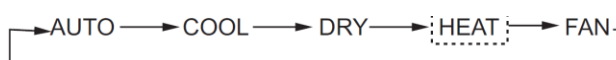
10. **Genvejsknap:** Bruges til at gendanne de nuværende indstillinger eller til at genoptage de forrige indstillinger. Første gang apparatet tilsluttes lysnettet:

- Hvis du trykker på knappen, starter apparatet i driftsfunktionen AUTO ved 26 °C og med blæserhastigheden indstillet til Auto.
- Hvis du trykker på knappen, mens fjernbetjeningen er tændt, går systemet automatisk tilbage til den forrige indstilling mht. driftsfunktion, temperaturindstilling, blæserhastighed og sleep-funktion (hvis aktiveret).
- Hvis du holder knappen inde i mere end 2 sekunder, gendanner apparatet automatisk de nuværende indstillinger.

11. **FAN SPEED Indikator:** tryk på FAN SPEED knappen for at vælge den ønskede fane indstilling. (auto-low-med-high) Dit valg vil blive vist på skærmen i LCD-vinduet, med undtagelse af den automatiske ventilatorhastighed.
12. **TIMER ON knap:** Tryk på denne knap for at starte auto-tænd tids sekvensen. Hvert tryk vil øge auto-tænd indstillingerne med 30 minutter. Når indstillings tiden viser 10:00, vil hvert tryk øge auto-tænd indstillingen med 60 minuts intervaller. For at annullere auto-tænd programmet, skal du blot justere tiden til 0:00.
13. **TIMER OFF knap:** Tryk på denne knap for at starte auto-sluk tids sekvensen. Hvert tryk vil øge auto-sluk indstillingerne med 30 minutter. Når indstillings tiden viser 10:00, vil hvert tryk øge auto-sluk indstillingen med 60 minuts intervaller. For at annullere auto-sluk programmet, skal du blot justere tiden til 0:00.
14. **LED / FØLG MIG knap:** tryk på denne knap for at aktivere/ frakoble skærmen på indendørs enheden. Hold knappen nede i mere end 2 sekunder for at aktivere / frakoble FØLG MIG funktionen.
15. **LÅS Knap:** Når du trykker på knappen LOCK, vil alle aktuelle indstillinger blive låst og fjernbetjeningen accepterer ikke andre funktioner end af LOCK. Tryk igen for at annullere tilstanden LOCK.



1. **START/SLUK:** tryk på knappen for at starte drift, derefter tryk på knappen igen for at stoppe driften.
2. **TILSTAND knap:** hver gang knappen holdes nede, vil handlingen ændres i retningen af den anviste pil:



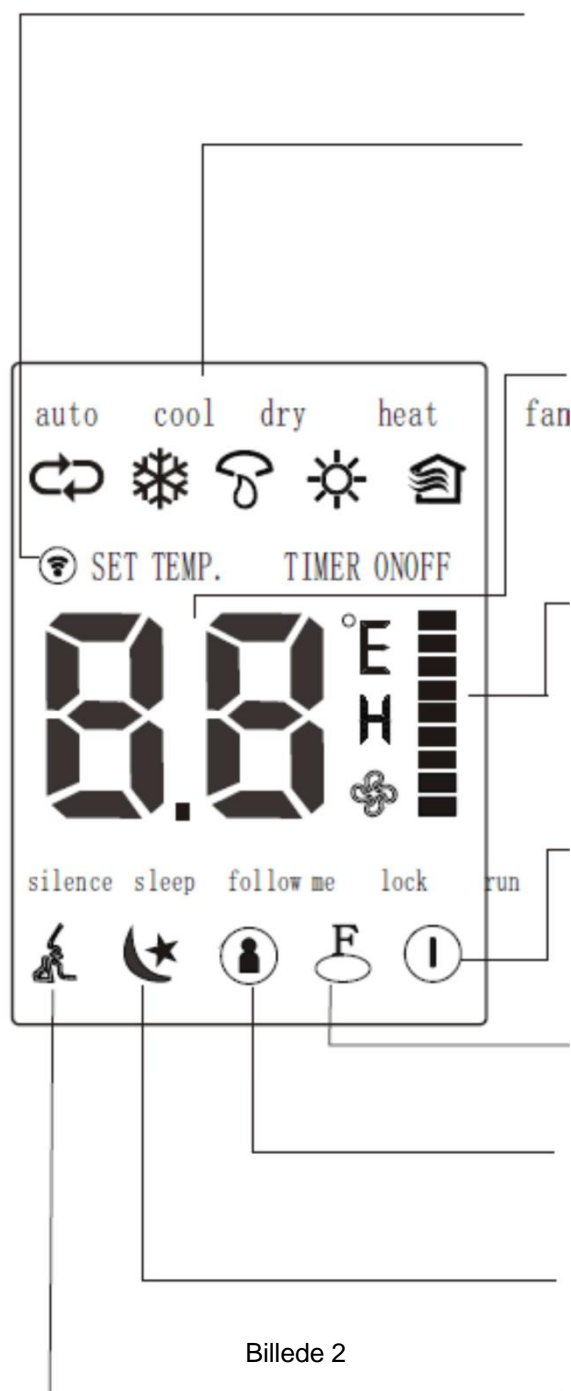
3. **Tipka SWING:** Bruges til at stoppe eller starte luftspjældet vandret auto swing funktion.
4. **Tipka DIRECT:** Bruges til at ændre lamel bevægelse og indstil den ønskede op / ned luftstrømmen retning. Luftspjældet ændringer 6 og vinkel for hvert tryk.
5. **DVALE muligheder:** Aktiverer / frakobler dvale funktion.

6. **TURBO funktion:** Aktiverer / frakobler turbo funktion.
7. **GENSTARTS knap:** Når man trykker på Genstarts knappen, bliver alle indstillinger annulleret og betjeningen vil vende tilbage til startopsætningen.
8. **OP knap (▲ / +):** Tryk på denne knap for at øge indendørs temperaturen eller for at øge tidsintervallet.
9. **NED knap (▼ / -):** Tryk på denne knap for at mindske indendørs temperaturen eller for at mindste tidsintervallet.
10. **Genvejsknap:** Bruges til at gendanne de nuværende indstillinger eller til at genoptage de forrige indstillinger. Første gang apparatet tilsluttes lysnettet:
  - Hvis du trykker på knappen, starter apparatet i driftsfunktionen AUTO ved 26 °C og med blæserhastigheden indstillet til Auto.
  - Hvis du trykker på knappen, mens fjernbetjeningen er tændt, går systemet automatisk tilbage til den forrige indstilling mht. driftsfunktion, temperaturindstilling, blæserhastighed og sleep-funktion (hvis aktiveret).
  - Hvis du holder knappen inde i mere end 2 sekunder, gendanner apparatet automatisk de nuværende indstillinger.

- 
11. **FAN SPEED Indikator:** tryk på FAN SPEED knappen for at vælge den ønskede fane indstilling. (auto-low-med-high) Dit valg vil blive vist på skærmen i LCD-vinduet, med undtagelse af den automatiske ventilatorhastighed.
  12. **TIMER ON knap:** Tryk på denne knap for at starte auto-tænd tids sekvensen. Hvert tryk vil øge auto-tænd indstillingerne med 30 minutter. Når indstillings tiden viser 10:00, vil hvert tryk øge auto-tænd indstillingen med 60 minuts intervaller. For at annullere auto-tænd programmet, skal du blot justere tiden til 0:00.
  13. **TIMER OFF knap:** Tryk på denne knap for at starte auto-sluk tids sekvensen. Hvert tryk vil øge auto-sluk indstillingerne med 30 minutter. Når indstillings tiden viser 10:00, vil hvert tryk øge auto-sluk indstillingen med 60 minuts intervaller. For at annullere auto-sluk programmet, skal du blot justere tiden til 0:00.
  14. **LED / FØLG MIG knap:** tryk på denne knap for at aktivere/ frakoble skærmen på indendørs enheden. Hold knappen nede i mere end 2 sekunder for at aktivere / frakoble FØLG MIG funktionen.
  15. **LÅS Knap:** Når du trykker på knappen LOCK, vil alle aktuelle indstillinger blive låst og fjernbetjeningen accepterer ikke andre funktioner end af LOCK. Tryk igen for at annullere tilstanden LOCK.



## Skærm indikatorer



### TRANSMISSION indikator:

Denne indikator blinker en gang, når fjernbetjeningen sender et signal til indendørs enheden.

**OPERATION MODE Indikator:** Når du trykker på knappen MODE, vises den aktuelle driftstilstand - AUTO, COOL, DRY, HEAT, FAN.

**DIGITALT DISPLAY:** Dette område viser den indstillede temperatur, hvis man er i TIMER mode, så vises ON eller OFF indstillinger for TIMER funktionen.

### FANE HASTIGHEDER PÅ SKÆRM:

Viser valgte blæse hastigheder.

### TÆND/SLUK indikator:

Dette symbol vises, når enheden tændes med fjernbetjeningen, og forsvinder når enheden er slukket.

**LOCK IDIKATOR:** LOCK display vises ved at trykke på LOCK-knappen.

**FOLLOW ME tilstand indikator.**

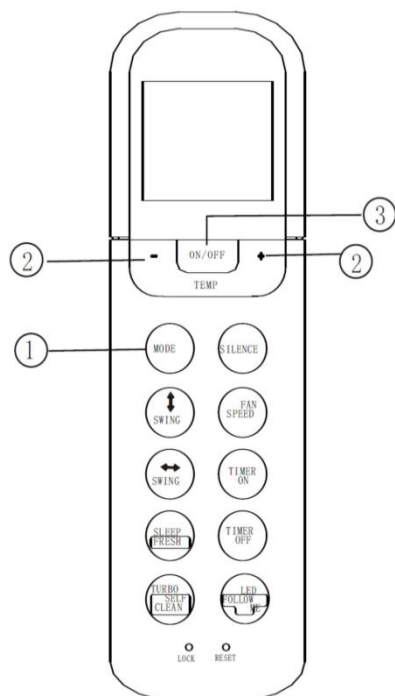
**SLEEP tilstand indikator.**

**SILENT tilstand indikator**

### NOTE

Alle indikatorer som der er illustreret i figuren er med henblik på at skabe en klar præsentation. Under driften er det kun relevante tegn som vises.

## Betjening af fjernbetjeningen



Billede 3

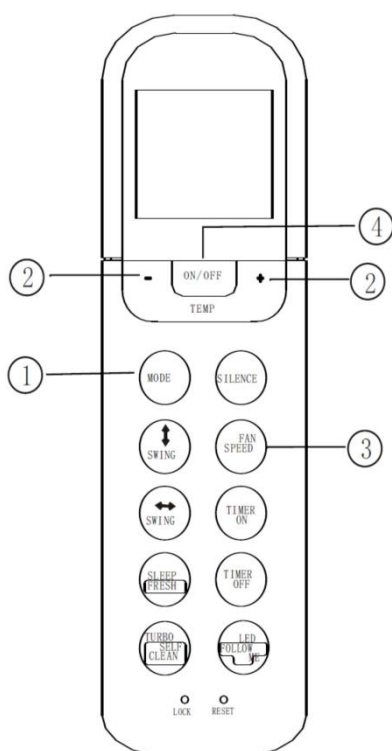
### AUTO drift

Tænd for strømmen og drift indikationslampen på skærmen af indendørs enheden vil begynde at blinke.

1. Brug knappen MODE for at vælge AUTO.
2. Tryk på TEMP-knappen for at indstille den ønskede rumtemperatur. Temperaturen kan indstilles mellem 17 °C og 30 °C.
3. Tryk på TÆND / SLUK-knappen for at starte klimaanlægget.

#### NOTE

Ved AUTO-tilstand kan klimaanlægget vælge tilstande af køling, ventilation og varme ved at den registrerer forskellen mellem den aktuelle rumtemperatur og den indstillede temperatur på fjernbetjeningen. I AUTO-indstillingen kan du ikke skifte blæserhastigheden idet den styres automatisk. Hvis auto-tilstanden ikke er behageligt for dig, kan den ønskede tilstand vælges manuelt.



Billede 4

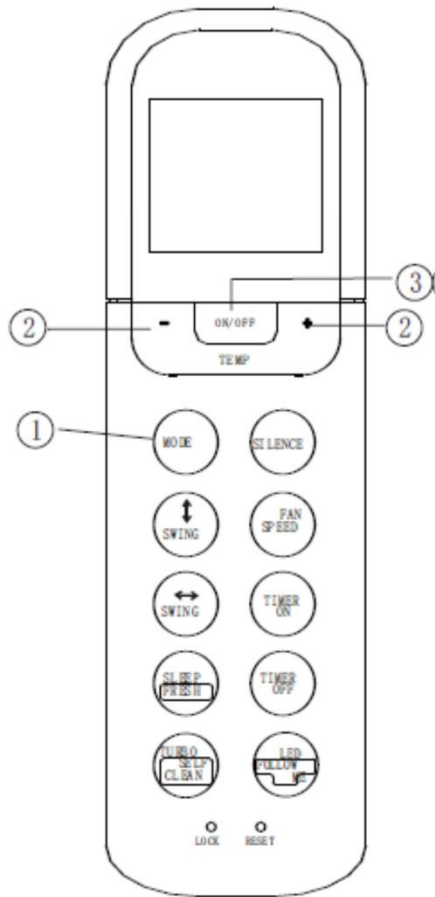
### COOL/ HEAT (Kun køle model) og blæser.

Vær sikker på at enheden er tilsluttet og strømmen ligeså.

1. Tryk på knappen MODE for at vælge COOL, HEAT eller FAN mode.
2. Tryk op / ned for at indstille den ønskede temperatur mellem 17 til 30 °C
3. Tryk FAN SPEED for at vælge FAN mode AUTO, HØJ, MIDDEL eller LAV.
4. Tryk ON / OFF-knappen for at starte klimaanlægget

#### NOTE

Bemærk at fane funktion ikke kan benyttes til at styre temperaturen. Ved benyttelse af denne funktion, benyttes kun punkterne 1,3 og 4.



Billede 5

## DRY funktion

Sørg for at enheden er tilsluttet.

1. Tryk på MODE knappen for at vælge DRY.
2. tryk på TEMP knappen for at indstille temperaturen fra 17 °C to 30 °C.
3. Tryk på ON/OFF knappen for at starte klimaanlægget.

### ▲ NOTE

Ved affugtnings tilstand kan man ikke ændre fanens hastighed. Det bliver automatisk styret.

## Justering af luft retning

Brug SWING knappen for at justere den ønskede luftstrøm retning.

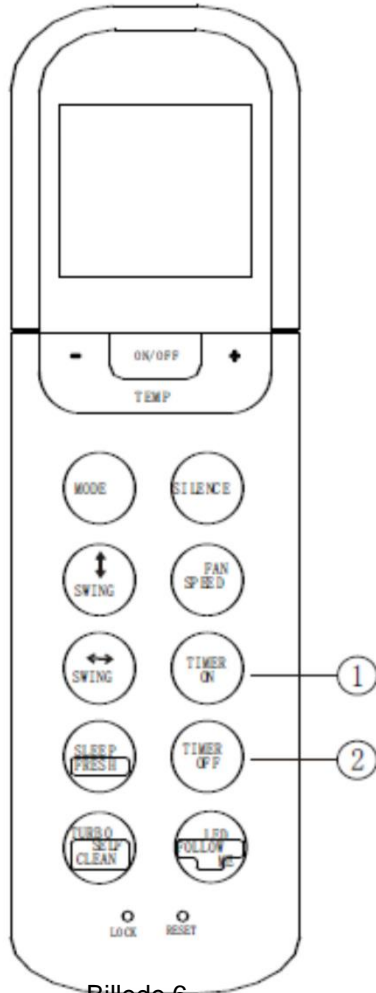
1. luftspjældet skifter mellem 6 graders vinkel for hvert tryk på knappen. Hvis der trykkes på knappen mere end 2 sekunder, vil det vandrette luftspjælds swing funktion blive aktiveret.
2. luftspjældet skifter 6 graders vinkel for hvert tryk på knappen. Hvis der trykkes på knappen mere end 2 sekunder, vil det lodrette luftspjælds swing funktion blive aktiveret.

### ▲ NOTE

Når den vandrette / lodrette luftspjæld ændre position, har det effekt varme / køle funktionen på klimaanlægget. Den vil automatisk ændre direction.

## Tidsstyring

Tryk på TIMER ON knappen for at sætte auto-tid til og TIMER OFF, for at frakoble auto-tid.



Billede 6

### TIMER ON:

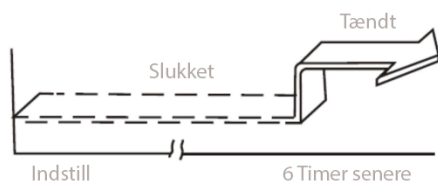
1. Tryk på TIMER ON knappen så betjeningen viser TIMER ON. Den sidste tids indstilling vil derefter vises og "h" vil blive vist på det digitale display. Du er nu klar til at genstarte tiden til START.
2. Tryk TIMER ON knappen igen for at Bestemme enhedens start tid.
3. Efter at have sat TIMER ON vil der være halvanden sekund forsinkelse før fjernbetjeningen vil transmittere signalet til klima anlægget. Efter omkring 2 sekunder mere, vil signalet "h" vises og den valgte temperatur vil blive vist på displayet.

### TIMER OFF:

1. Tryk på TIMER OFF knappen, og betjeningen vil vise TIMER OFF. Den sidste tidsindstilling, og derefter vil der vises "h" på det digitale display. Du er nu klar til at genstarte tiden for STOP indstillingen.
2. Tryk igen på TIMER OFF knappen for at indstille at handlingen skal stoppe.
3. Efter at have sat TIMER OFF, vil der være halvandet sekunds forsinkelse inden fjernbetjeningen vil transmittere signalet til klima anlægget. Efter omkring 2 sekunder mere, vil signalet "h" vises og den valgte temperatur vil blive anvist på displayet

### NOTE

Indstillingstider er begrænset til 0,5, 1, 1.5, 2, 2.5, 3, 3.5, 4, 4.5, 5, 5.5, 6, 6.5, 7, 7.5, 8, 8.5, 9, 9.5, 10, 11, 12, 13, 14, 15, 16, 17, 18, 19, 20, 21, 22, 23 på 24 timer



Billede 7

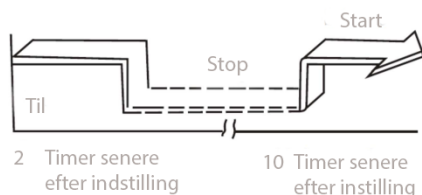
### Eksempel på tidsindstillinger

TIMER ON funktionen er brugbar til dig som ønsker at tænde enheden automatisk før du tager hjem. Klima anlægget vil automatisk starte på valgte det tidspunkt.

#### Eksempel:

Sådan startes klima anlægget om 6 timer.

1. Tryk på TIMER ON knappen, den sidste start funktion vil blive vist og tegnet "h" vil blive vist på displayet.
2. Tryk på TIMER ON knappen og 6:0 Timer på displayet.
3. Vent 3 sekunder og display vil vise temperaturen igen. TIMER ON indikatoren forbliver tændt, og funktionen er aktiveret.



Billede 8

### Eksempel på kombineret tidsindstillinger

#### Eksempel:

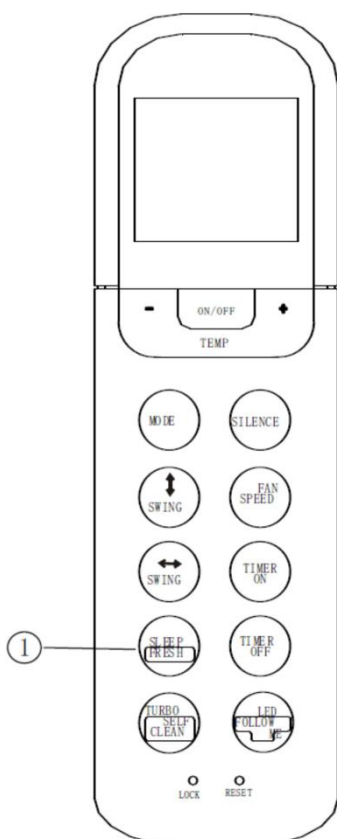
For at stoppe klima anlægget i 2 timer og starte det igen om 10 timer.

1. Tryk på TIMER OFF knappen.
2. Tryk igen på TIMER OFF knappen og indstil til 2 timer. ('2:0h)
3. Tryk på TIMER ON knappen.
4. Tryk igen på TIMER ON knappen og indstil til 10 timer. ('10:0)
5. Vent i 3 sekunder og temperaturen vil blive vist på displayet. TIMER ON OFF indikatoren forbliver og denne funktion er derved aktiveret.

#### ▲ NOTE

Indstil tid er relativt. Det betyder, at du angiver en forsinkede tid.

### SLEEP/FRESH (valgfrit):



Billede 9

Hurtigt tryk på denne knap aktivere/frakobler SLEEP funktionen. Trykkes der i 2 sekunder på denne knap aktiveres/ frakobles FRESH funktionen.

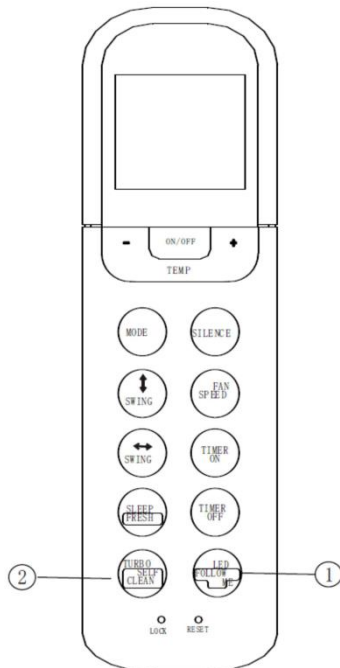
SLEEP funktionen sikre at enheden øger nedkøling eller formindsker opvarmningen med 1 grad per time i de første 2 timer og derefter at stabilisere den i 5 timer. Efter 7 timer vil enheden stoppe funktionen.

#### **▲ NOTE**

SLEEP funktionen er kun tilgængelig ved COOLING, HEATING AUTO funktion.

Når FRESH funktionen aktiveres vil plasma støvsamleren hjælpe med at fjerne pollen samt urenheder.

### LED/FOLLOW ME (Valgfrit)



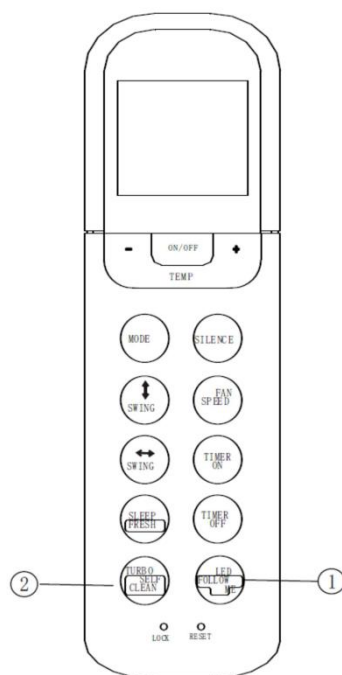
Billede 10

Et hurtigt tryk på denne knap aktivere/frakobler LED funktionen. Trykkes der i 2 sekunder på denne knap aktiveres / frakobles FOLLOW ME funktionen.

Når FOLLOW ME funktionen er aktiveres vil den aktuelle temperatur vises på displayet. Fjernbetjeningen vil sende et signal til den indendørs enhed hvert 3 minut indtil, der trykkes på FOLLOW ME knappen igen.

#### **▲ NOTE**

FOLLOW ME funktionen er ikke tilgængelig under DRY og FAN funktionen. Ved at skifte funktion eller ved at slukke enheden, frakobles FOLLOW ME.



Billede 11

## TURBO/SELF CLEAN (Valgfrit)

Et hurtigt tryk på denne knap aktivere/frakobler TURBO funktionen. Trykkes der i 2 sekunder på denne knap aktiveres/frakobles SELF CLEAN funktionen.

TURBO funktionen gør det muligt for enheden, at nå den forudindstillede temperatur på kortest tid.

Under SELF CLEAN funktionen, vil klimanlægget automatisk rengøre og tørrer fordampere og holde den frisk til næste drift.



### Indsæt/udskift batterier.

I betjeningen er der 2 alkaliske batterier. AAA(LR03x2).

1. Tryk på dækslet af batterierne, fjern det, indsæt batterier i, overensstemmelse med +/-.
2. Udskift brugte batterier i samme rækkefølge.

#### **▲ NOTE**

1. Ved udskiftning af batterier, brug ikke 2 forskellige slags. Dette kan have en effekt  
På fjernbetjeningen ydeevne.
2. Hvis du planlægger ikke at bruge fjernbetjeningen i en længere periode, så fjern  
batterierne. Ellers kan materialet som siver ud af batterierne beskadige  
fjernbetjeningen.
3. Den gennemsnitlige levealder af batterierne er 6 måneder ved normal brug  
Udskift batterierne når der ikke høres en bip lyd fra din indendørs enhed, når  
der trykkes
5. Bortskaf batterier i en speciel beholder.



---

HRVATSKI  
RG36

# UPUTE ZA UPORABU DALJINSKI UPRAVLJAČ

- Prije prve uporabe najprije pažljivo pročitate ove upute za uporabu.
- Pohranite upute za buduću uporabu.

---

## Sadržaj

Tehnička svojstva daljinskog upravljača .....	3
Funkcije daljinskog upravljača .....	3
Opis tipki daljinskog upravljača .....	4
Prikaz na zaslonu .....	6
Uporaba daljinskog upravljača .....	7

## Uporaba daljinskog upravljača

Koristite daljinski upravljač okrenut prema prijamniku na udaljenosti od 8 m od unutarnje jedinice. Prijam unutarnje jedinice potvrđuje se piskom.

### ▲ POZOR!

- Ako su između unutarnje jedinice i daljinskog upravljača prepreke, klima-uređaj neće raditi.
- Spriječite razlijevanje tekućina po daljinskom upravljaču.
- Nemojte izlagati daljinski upravljač izravnoj sunčevoj ili drugoj toplini.
- Izravna izloženost IR prijamnika unutarnje jedinice sunčevoj svjetlosti može uzrokovati nepravilan rad klima-uređaja. Koristite zavjese.
- Ako se drugi uređaji odzivaju na daljinski upravljač, pomaknite druge uređaje, odnosno posavjetujte se s lokalnim prodavačem, odnosno serviserom.
- Ako daljinski upravljač ne radi, provjerite istrošenost baterija.

## Tehnička svojstva daljinskog upravljača

Model	RG36F/BG(C)EF, RG36F1/BG(C)EF
Nazivni napon	3,0 V /alkalne suhe baterije AAA,LR03 x 2)
Najniži napon izlaznoga signala CPU	2,0 V
Udaljenost prijenosa	8 m (pri naponu od 3,0 = 11 m)
Temperaturno područje okolice	-5 °C ÷ 60 °C

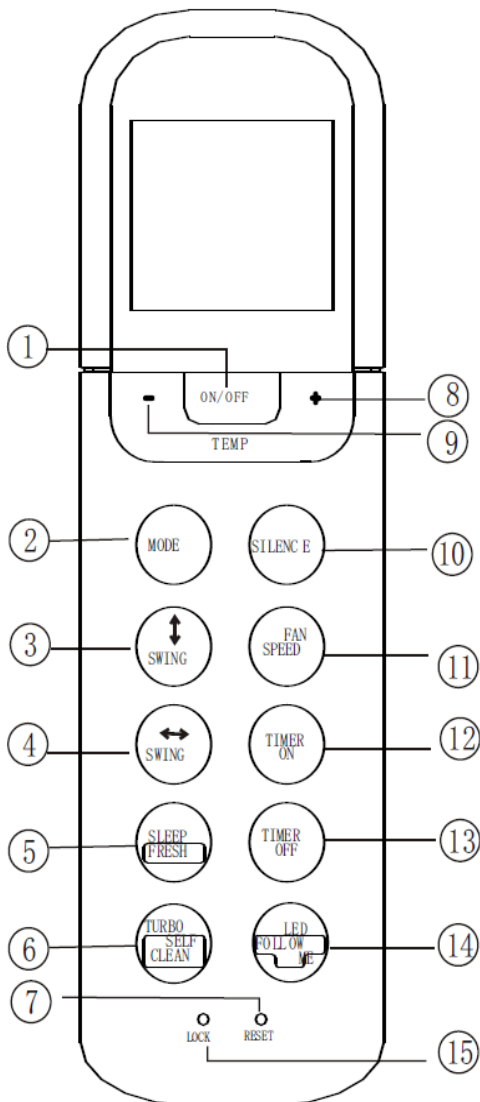
## Funkcije daljinskog upravljača

1. Način rada: AUTOMATSKI, HLAĐENJE, ODVLAŽIVANJE, GRIJANJE (AUTO, COOL, DRY, HEAT) (modeli samo za hlađenje nemaju funkciju zagrijavanja) i VENTILATOR (FAN).
2. Funkcija podešavanja vremenskoga programa: 24 sata.
3. Područje podešavanja unutarnje temperature: 17 °C - 30 °C.

### ▲ NAPOMENA

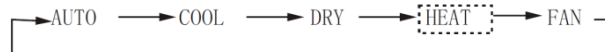
- Oblik tipki na daljinskom upravljaču može se razlikovati od oblika tipki na daljinskom upravljaču koji ste kupili.
- Sve funkcije koje su opisane u nastavku rade ovisno o unutarnjoj jedinici. Funkcije koje unutarnja jedinica ne podržava neće raditi.

## Opis tipki na daljinskom upravljaču



1. Tipka UKLJUČENO/ISKLJUČENO (ON/OFF): pritiskom na ovu tipku uključujete klima-uređaj. Ponovnim pritiskom isključujete klima-uređaj.

2. Tipka za izbor NAČINA RADA (MODE): svaki put kada pritisnete ovu tipku pomiče se način rada u smjer strelice:  
AUTOMATSKI → HLAĐENJE → ODVLAŽIVANJE → GRIJANJE → VENTILATOR



3. Tipka VODORAVNO NJIHANJE ZAKLOPCA (SWING ): koristi se za uključivanje vodoravnoga pomicanja nagiba zaklopaca ili za podešavanje željenoga kuta zaklopaca. Svaki pritisak na tipku znači promjenu kuta zaklopca za 6°. Ako držite tipku dulje od 2 sekunde, aktivira se automatsko pomicanje vodoravnoga zaklopca gore i dolje.

4. Tipka USPRAVNO NJIHANJE ZAKLOPCA (SWING): koriste se za uključivanje uspravnoga pomicanja kuta zaklopaca ili za podešavanje željenoga kuta zaklopaca. Svaki pritisak na tipku znači promjenu kuta

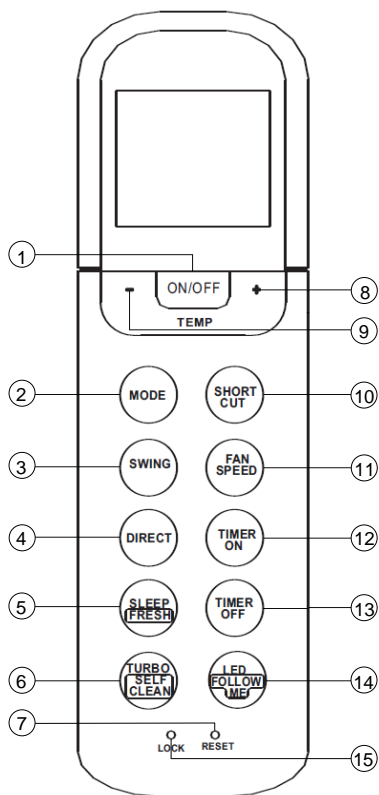
zaklopca za 6°. Ako držite tipku dulje od 2 sekunde, aktivira se automatsko pomicanje kuta zaklopca gore i dolje.

5. Tipka NOĆNI NAČIN RADA/FRESH (SLEEP/FRESH kao mogućnost): pritiskom na ovu tipku uključuje/isključuje se NOĆNI NAČIN RADA. Duljim pritiskom (2 sekunde) na ovu tipku uključuje/isključuje se FRESH.

6. Tipka TURBO/AUTOMATSKO ČIŠĆENJE: pritiskom na ovu tipku uključuje/isključuje se funkcija TURBO. Duljim pritiskom (2 sekunde) na ovu tipku uključuje/isključuje se AUTOMATSKO ČIŠĆENJE.

7. Tipka IZVORNO STANJE (RESET): pritiskom na ovu udubljenu tipku opozvat će se sva trenutna podešavanja. Klima-uređaj i daljinski upravljač podešavaju se na početne postavke.

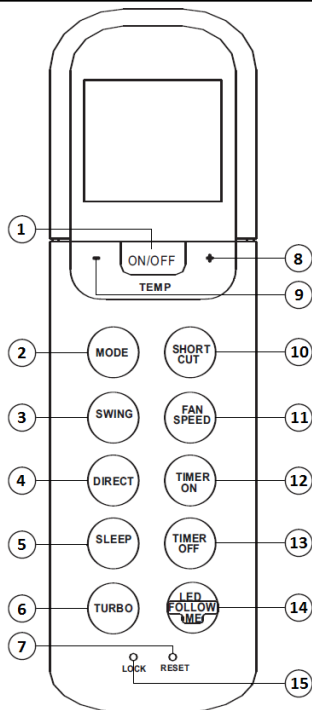
8. Tipka GORE (▲ / +): pritisnite ovu tipku za povećanje podešavanja unutarnje temperature ili povećanje broja sati u vremenskome programu.
- 
9. Tipka DOLJE (▼ / -): pritisnite ovu tipku za smanjenje podešavanja unutarnje temperature ili smanjenje broja sati u vremenskome programu.
  10. TIHI RAD/ZAŠTITA OD SMRZAVANJA (SILENCE/FP)  
(za model RG36F/BG(C)EF):
    - kratkim pritiskom na ovu tipku uključuje/isključuje se tihi rad. Ventilator unutarnje jedinice radi u najnižoj brzini.
    - u načinu rada GRIJANJE (HEAT) i duljim pritiskom na tipku (2 sekunde) aktivira se ZAŠTITA OD SMRZAVANJA (FP). Klima-uređaj održava unutarnju temperaturu prostora na 8 °C. Na zaslonu unutarnje jedinice klima-uređaja ispisuje se FP. Ako pritisnete na tipke ON/OFF, SLEEP, FP, MODE, FAN SPEED, UP, DOWN isključuje se ZAŠTITA OD SMRZAVANJA (FP).
  11. Tipka BRZINA VENTILATORA (FAN SPEED): ovom tipkom birate brzinu ventilatora četiri koraka – AUTOMATSKA, NISKA, SREDNJA i VISOKA (AUTO, LOW, MED i HIGH). Svakim pritiskom na tipku mijenja se brzina ventilatora.
  12. Tipka VREMENSKI PROGRAM UKLJUČENJE (TIMER ON): pritiskom na ovu tipku aktivirat ćete redoslijed automatskog uključanja. Svakim se pritiskom podešavanje automatskog uključanja povećava za 30 minuta. Ako podešeno vrijeme prikazuje 10:00, svakim se pritiskom postavka automatskog uključanja poveća za 60 minuta. Za opoziv programa automatskog uključanja jednostavno podesite vrijeme uključanja na 0:00.
  13. Tipka VREMENSKI PROGRAM ISKLJUČENJE (TIMER OFF): pritiskom na ovu tipku aktivirat ćete redoslijed automatskog isključenja. Svakim se pritiskom podešavanje automatskog isključenja povećava za 30 minuta. Ako podešeno vrijeme prikazuje 10:00, svakim se pritiskom postavka automatskog isključenja povećava za 60 minuta. Za opoziv programa automatskog isključenja jednostavno podesite vrijeme isključenja na 0:00.
  14. Tipka LED/FOLLOW ME: pritiskom na ovu tipku uključuje/isključuje se prikaz na zaslonu unutarnje jedinice. Duljim pritiskom (2 sekunde) na ovu tipku uključuje/isključuje funkcija FOLLOW ME.
  15. Tipka BLOKADA (LOCK): pritiskom na udublenu tipku BLOKADA (LOCK) sve trenutne funkcije zablokiraju i daljinski upravljač ne prima nikakvu naredbu, izuzev BLOKADE. Ponovno pritisnite za opoziv BLOKADE.



1. **Tipka UKLJUČENO/ISKLJUČENO (ON/OFF):** pritiskom na ovu tipku uključujete klima-uređaj. Ponovnim pritiskom isključujete klima-uređaj.
2. Tipka za izbor NAČINA RADA (MODE): svaki put kada pritisnete ovu tipku pomiče se način rada u smjer strelice:  
 AUTOMATSKI → HLAĐENJE → ODVLAŽIVANJE → GRIJANJE → VENTILATOR  
 → AUTO → COOL → DRY → HEAT → FAN
3. **Tipka SWING:** Koristi se za uključenje ili isključenje automatskog vodoravnog pomicanja zalistaka (lamela).
4. **Tipka DIRECT:** Koristi se za promjenu usmjerenosti lamela, čime možete podesiti željeni smjer puhanja (gore/dolje).
5. **Tipka NOĆNI NAČIN RADA/FRESH (SLEEP/FRESH kao mogućnost):** pritiskom na ovu tipku uključuje/isključuje se NOĆNI NAČIN RADA. Duljim pritiskom (2 sekunde) na ovu tipku uključuje/isključuje se FRESH.

6. **Tipka TURBO/AUTOMATSKO ČIŠĆENJE:** pritiskom na ovu tipku uključuje/isključuje se funkcija TURBO. Duljim pritiskom (2 sekunde) na ovu tipku uključuje/isključuje se AUTOMATSKO ČIŠĆENJE.
7. **Tipka IZVORNO STANJE (RESET):** pritiskom na ovu udubljenu tipku opozvat će se sva trenutna podešavanja. Klima-uređaj i daljinski upravljač podešavaju se na početne postavke.
8. **Tipka GORE (▲ / +):** pritisnite ovu tipku za povećanje podešavanja unutarnje temperature ili povećanje broja sati u vremenskome programu.
9. **Tipka DOLJE (▼ / -):** pritisnite ovu tipku za smanjenje podešavanja unutarnje temperature ili smanjenje broja sati u vremenskome programu.
10. **Tipka SHORTCUT:** Pritiskom na tu tipku obnavljate trenutne postavke ili nastavljate s prethodnim postavkama.
  - Ako tu tipku pritisnete pri prvom upućivanju klimatske naprave, ona će započeti rad u načinu AUTO, na 26 °C i brzinom rada ventilatora AUTO.
  - Ako tipku pritisnete kada je daljinski upravljač već uključen, sustav će se automatski prebaciti na prethodne postavke, uključivo s načinom rada, ugođenom temperaturom, brzinom rada ventilatora, i funkcijom SLEEP (ako je bila aktivirana).
  - Ako tipku držite pritisnutu duže od 2s, automatski će se ugoditi trenutne postavke, uključivo s načinom rada, ugođenom temperaturom, brzinom rada ventilatora, i funkcijom SLEEP (ako je bila aktivirana).

- 
11. **Tipka BRZINA VENTILATORA (FAN SPEED):** ovom tipkom birate brzinu ventilatora četiri koraka – AUTOMATSKA, NISKA, SREDNJA i VISOKA (AUTO, LOW, MED i HIGH). Svakim pritiskom na tipku mijenja se brzina ventilatora.
  12. **Tipka VREMENSKI PROGRAM UKLJUČENJE (TIMER ON):** pritiskom na ovu tipku aktivirat ćete redosljed automatskog uključanja. Svakim se pritiskom podešavanje automatskog uključanja povećava za 30 minuta. Ako podešeno vrijeme prikazuje 10:00, svakim se pritiskom postavka automatskog uključanja poveća za 60 minuta. Za opoziv programa automatskog uključanja jednostavno podesite vrijeme uključanja na 0:00.
  13. **Tipka VREMENSKI PROGRAM ISKLJUČENJE (TIMER OFF):** pritiskom na ovu tipku aktivirat ćete redosljed automatskog isključenja. Svakim se pritiskom podešavanje automatskog isključenja povećava za 30 minuta. Ako podešeno vrijeme prikazuje 10:00, svakim se pritiskom postavka automatskog isključenja povećava za 60 minuta. Za opoziv programa automatskog isključenja jednostavno podesite vrijeme isključenja na 0:00.
  14. **Tipka LED/FOLLOW ME:** pritiskom na ovu tipku uključuje/isključuje se prikaz na zaslonu unutarnje jedinice. Duljim pritiskom (2 sekunde) na ovu tipku uključuje/isključuje funkcija FOLLOW ME.
  15. **Tipka BLOKADA (LOCK):** pritiskom na udubljenu tipku BLOKADA (LOCK) sve trenutne funkcije zablokiraju i daljinski upravljač ne prima nikakvu naredbu, izuzev BLOKADE. Ponovno pritisnite za opoziv BLOKADE.



1. **Tipka UKLJUČENO/ISKLJUČENO (ON/OFF):** pritiskom na ovu tipku uključujete klima-uređaj. Ponovnim pritiskom isključujete klima-uređaj.

2. Tipka za izbor NAČINA RADA (MODE): svaki put kada pritisnete ovu tipku pomiče se način rada u smjer strelice:  
**AUTOMATSKI → HLAĐENJE → ODVLAŽIVANJE → GRIJANJE → VENTILATOR**

3. **Tipka SWING:** Koristi se za uključenje ili isključenje automatskog vodoravnog pomicanja zalistaka (lamela).

4. **Tipka DIRECT:** Koristi se za promjenu usmjerenosti lamela, čime možete podesiti željeni smjer puhanja (gore/dolje).

5. **Tipka NOĆNI NAČIN RADA:** koristi se za promjenu usmjerenosti lamela, čime možete podesiti željeni smjer

6. **Tipka TURBO:** pritiskom na ovu tipku uključuje/isključuje se funkcija TURBO..

7. **Tipka IZVORNO STANJE (RESET):** pritiskom na ovu udubljenu tipku opozvat će se sva trenutna podešavanja. Klima-uređaj i daljinski upravljač podešavaju se na početne postavke.

8. **Tipka GORE (▲ / +):** pritisnite ovu tipku za povećanje podešavanja unutarnje temperature ili povećanje broja sati u vremenskome programu.

9. **Tipka DOLJE (▼ / -):** pritisnite ovu tipku za smanjenje podešavanja unutarnje temperature ili smanjenje broja sati u vremenskome programu.

#### 10. **Tipka SHORTCUT:**

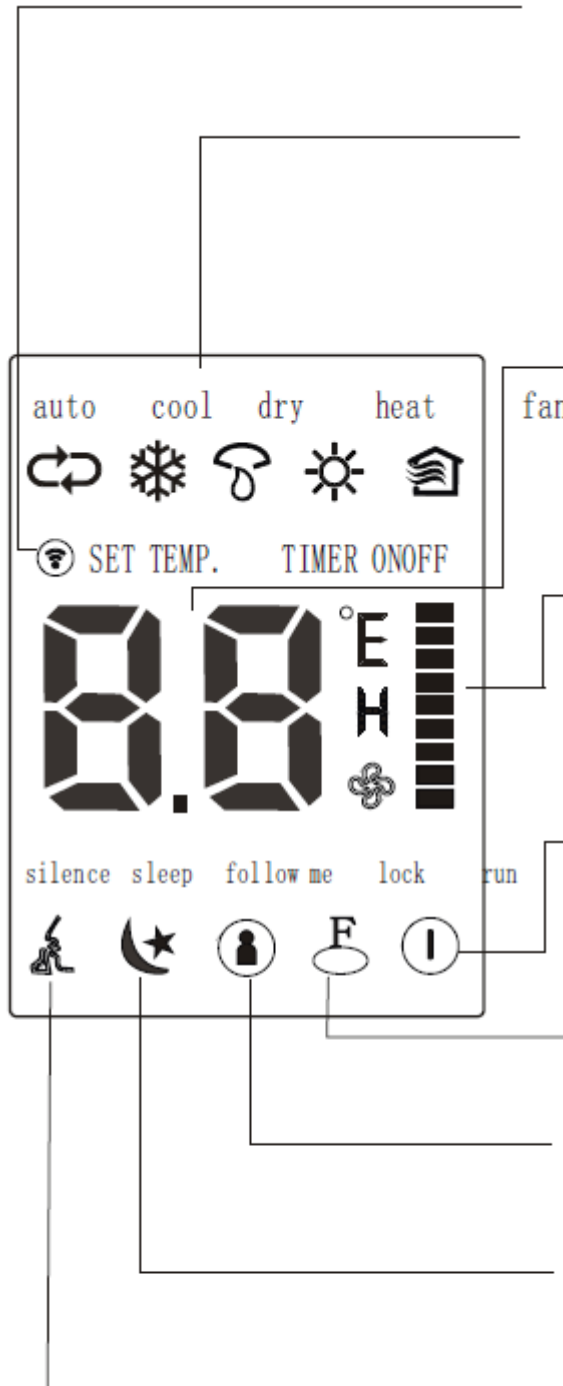
Pritiskom na tu tipku obnavljate trenutne postavke ili nastavljate s prethodnim postavkama.

- Ako tu tipku pritisnete pri prvom upućivanju klimatske naprave, ona će započeti rad u načinu AUTO, na 26 °C i brzinom rada ventilatora AUTO.
- Ako tipku pritisnete kada je daljinski upravljač već uključen, sustav će se automatski prebaciti na prethodne postavke, uključivo s načinom rada, ugođenom temperaturom, brzinom rada ventilatora, i funkcijom SLEEP (ako je bila aktivirana).
- Ako tipku držite pritisnutu duže od 2 s, automatski će se ugoditi trenutne postavke, uključivo s načinom rada, ugođenom temperaturom, brzinom rada ventilatora, i funkcijom SLEEP (ako je bila aktivirana).



- 
11. **Tipka BRZINA VENTILATORA (FAN SPEED):** ovom tipkom birate brzinu ventilatora četiri koraka – AUTOMATSKA, NISKA, SREDNJA i VISOKA (AUTO, LOW, MED i HIGH). Svakim pritiskom na tipku mijenja se brzina ventilatora.
  12. **Tipka VREMENSKI PROGRAM UKLJUČENJE (TIMER ON):** pritiskom na ovu tipku aktivirat ćete redosljed automatskog uključanja. Svakim se pritiskom podešavanje automatskog uključanja povećava za 30 minuta. Ako podešeno vrijeme prikazuje 10:00, svakim se pritiskom postavka automatskog uključanja povećava za 60 minuta. Za opoziv programa automatskog uključanja jednostavno podesite vrijeme uključanja na 0:00.
  13. **Tipka VREMENSKI PROGRAM ISKLJUČENJE (TIMER OFF):** pritiskom na ovu tipku aktivirat ćete redosljed automatskog isključenja. Svakim se pritiskom podešavanje automatskog isključenja povećava za 30 minuta. Ako podešeno vrijeme prikazuje 10:00, svakim se pritiskom postavka automatskog isključenja povećava za 60 minuta. Za opoziv programa automatskog isključenja jednostavno podesite vrijeme isključenja na 0:00.
  14. **Tipka LED/FOLLOW ME:** pritiskom na ovu tipku uključuje/isključuje se prikaz na zaslonu unutarnje jedinice. Duljim pritiskom (2 sekunde) na ovu tipku uključuje/isključuje funkcija FOLLOW ME.
  15. **Tipka BLOKADA (LOCK):** pritiskom na udubljenu tipku BLOKADA (LOCK) sve trenutne funkcije zablokiraju i daljinski upravljač ne prima nikakvu naredbu, izuzev BLOKADE. Ponovno pritisnite za opoziv BLOKADE.

## Prikaz na zaslonu



Prikaz PRIJENOSA: indikator jednom zatreperi za vrijeme prijena signala iz daljinskog upravljača u unutarnju jedinicu.

Prikaz načina rada:  
AUTOMATSKI → HLAĐENJE →  
ODVLAŽIVANJE → GRIJANJE.

Prikaz temperature/Vremenskoga programa: ovo područje prikazuje podešenu temperaturu, a u načinu VREMENSKI PROGRAM (TIMER) prikazuje podešavanje uključanja/isključanja VREMENSKOGA PROGRAMA.

Prikaz brzine ventilatora. Prikazuje tri brzine ventilatora.

Prikaz rada klima-uređaja.

Prikaz blokade: simbol je prikazan kada je aktivirana blokada (LOCK).

Prikaz rada funkcije FOLLOW ME.

Prikaz NOĆNOGA NAČINA RADA (SLEEP).

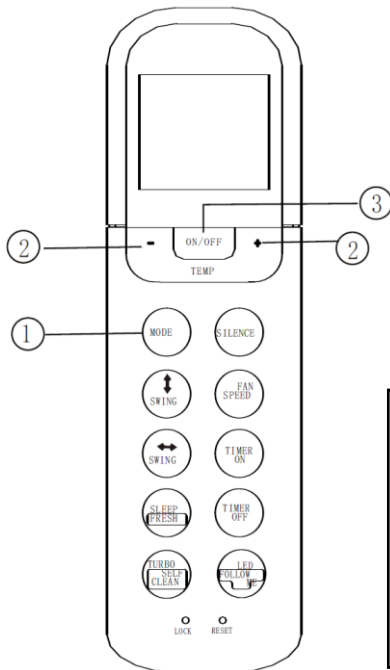
Prikaz TIHOGA RADA (SILENCE).

Slika 2.

### ▲ NAPOMENA

Svi znakovi prikazani na slici 2. upotrijebljeni su isključivo u svrhu predstavljanja primjera. Za vrijeme stvarnoga rada na zaslonu su prikazani samo primjereni znakovi funkcija.

## Kako koristiti tipke



Slika 3.

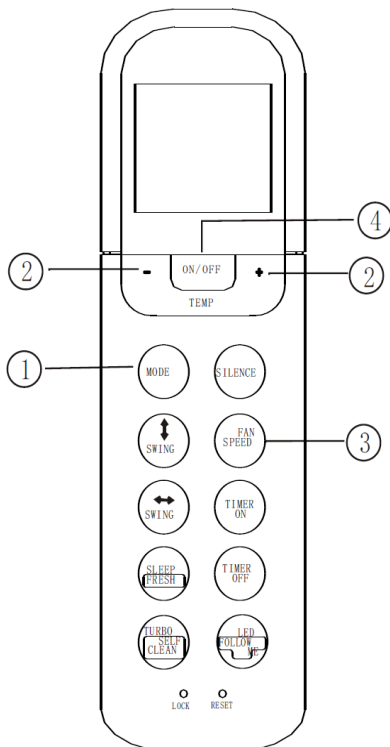
### NAČIN RADA AUTOMATSKI

Provjerite je li uređaj priključen na napon. Simbol za prikaz rada klima-uređaja počinje treperiti.

1. Pritisnite tipku NAČIN RADA i izaberite AUTO.
2. Pritisnite tipke GORE/DOLJE (+ / -) kako biste podesili željenu temperaturu od 17 °C do 30 °C.
3. Pritisnite tipku UKLJUČENO/ISKLJUČENO (ON/OFF) kako biste pokrenuli klima-uređaj.

#### **▲ NAPOMENA**

2. U automatskome načinu rada (AUTO) klima-uređaj može logično izabrati način HLAĐENJE, VENTILATOR i GRIJANJE (COOL, FAN i HEAT) tako što otkriva razlike između stvarne sobne temperature i temperature koja je podešena na daljinskom upravljaču.



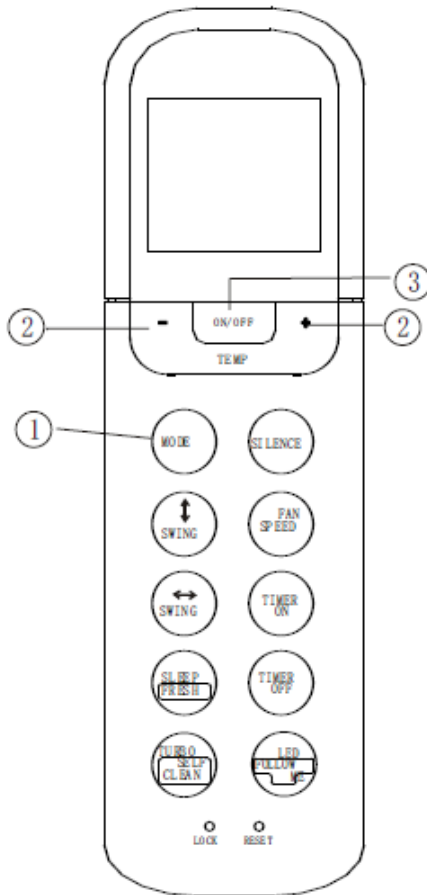
### NAČIN RADA HLAĐENJE/GRIJANJE/BRZINA VENTILATORA

Provjerite je li uređaj priključen na napon.

1. Pritisnite tipku NAČIN RADA i izaberite HLAĐENJE (COOL), GRIJANJE (HEAT), BRZINA VENTILATORA (FAN SPEED).
2. Pritisnite tipke GORE/DOLJE (+/-) kako biste podesili željenu temperaturu od 17 °C do 30 °C.
3. Pritisnite tipku BRZINA VENTILATORA (FAN SPEED) i izaberite jednu od 4 moguće postavke brzine ventilatora (Auto, Low, Med, High)
4. Pritisnite tipku UKLJUČENO/ISKLJUČENO (ON/OFF) kako biste pokrenuli klima-uređaj.

#### **▲ NAPOMENA**

U načinu rada BRZINA VENTILATORA (FAN SPEED) podešena temperatura nije prikazana na daljinskom upravljaču. Također se ne može kontrolirati sobna temperatura. Tu se mogu obaviti samo koraci 1, 3 i 4.



## NAČIN RADA ODVLAŽIVANJE

Provjerite je li uređaj priključen na napon. Simbol za prikaz rada klima-uređaja počinje treperiti.

1. Pritisnite tipku NAČIN RADA i izaberite DRY.
2. Pritisnite tipke GORE/DOLJE (+/-) kako biste podesili željenu temperaturu od 17 °C do 30 °C.
3. Pritisnite tipku UKLJUČENO/ISKLJUČENO (ON/OFF) kako biste pokrenuli klima-uređaj.

### ▲ NAPOMENA

U načinu rada ODVLAŽIVANJE (DRY) ne može se podesiti brzina ventilatora. Brzina se kontrolira automatski.

## PODEŠAVANJE SMJERA ISPUHA ZRAKA

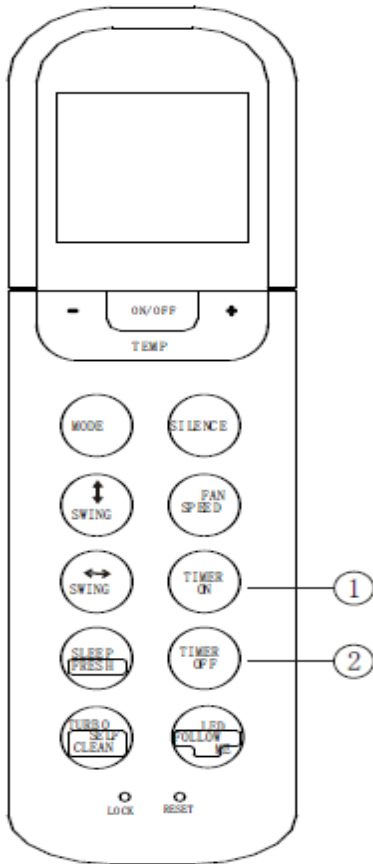
Koristite tipke za vodoravno, odnosno uspravno pomicanje zaklopaca za usmjeravanje ispuha zraka (SWING).

1. Pritiskom na tipku za pomicanje vodoravnih zaklopaca za usmjeravanje zraka mijenja se položaj zaklopca za 6 °. Ako držite tipku dulje od 2 sekunde, zaklopac se počinje automatski pomicati gore i dolje.
2. Pritiskom na tipku za pomicanje uspravnih zaklopaca za usmjeravanje zraka mijenja se položaj zaklopca za 6 °. Ako držite tipku dulje od 2 sekunde, zaklopac se počinje automatski pomicati lijevo i desno.

### ▲ NAPOMENA

Ako podešeni položaj zaklopaca za usmjeravanje zraka negativno utječe na rad klima-uređaja, zaklopaci se automatski pomiču.

## NAČIN RADA VREMENSKI PROGRAM



Pritisnite tipku TIMER ON za podešavanje vremena automatskog uključivanja klima-uređaja.

1. Pritisnite tipku TIMER ON. Na daljinskom upravljaču prikazuje se ikona TIMER ON, a na zaslonu se prikazuju posljednje podešeno vrijeme automatskog uključivanja i znak 'h'. Zatim možete ponovno podesiti vrijeme automatskog uključivanja.
2. Ponovno pritisnite tipku TIMER ON i podesite vrijeme automatskog uključivanja. Svakim pritiskom na tipku vrijeme se produljuje za 30 minuta (ukupno podešavanje od 0 do 10 sati), odnosno za 1 sat (ukupno od 10 do 24 sata).
3. Poslije podešavanja vremena automatskog uključivanja uređaja slijedi 1 sekunda zakašnjenje prije prijena signala na unutarnju jedinicu. 2 sekunde nakon prijena signala na zaslonu daljinskog upravljača pojavljuje se znak 'h'. Na zaslonu pojavljuje podešena temperatura.

Pritisnite tipku TIMER OFF za podešavanje vremena automatskog isključenja klima-uređaja.

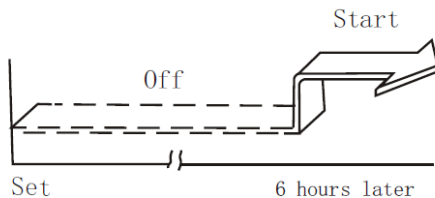
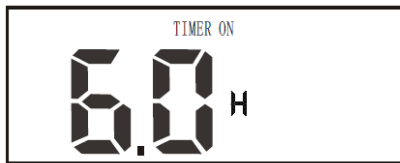
1. Pritisnite tipku TIMER OFF. Na daljinskom upravljaču prikazuje se ikona TIMER OFF, a na zaslonu se prikazuju posljednje podešeno vrijeme automatskog isključenja i znak 'h'.

Zatim možete podesiti vrijeme automatskog isključenja.

2. Ponovno pritisnite tipku TIMER OFF i podesite željeno vrijeme automatskog isključenja. Svakim pritiskom na tipku vrijeme se povećava za 30 minuta (ukupno podešavanje od 0 do 10 sati), odnosno za 1 sat (ukupno od 10 do 24 sata).
3. Poslije podešavanja vremena automatskog isključenja uređaja slijedi 1 sekunda zakašnjenja prije prijena signala na unutarnju jedinicu. 2 sekunde nakon prijena signala na zaslonu daljinskog upravljača pojavljuje se znak 'h'. Na zaslonu ce pojavljuje podešena temperatura.

### **▲ NAPOMENA**

Postavke automatskog uključivanja/isključivanja ograničene su na: 0.5, 1, 1.5, 2, 2.5, 3, 3.5, 4, 4.5, 5, 5.5, 6, 6.5, 7, 7.5, 8, 8.5, 9, 9.5, 10, 11, 12, 13, 14, 15, 16, 17, 18, 19, 20, 21, 22, 23 i 24 sata.



Slika 7.

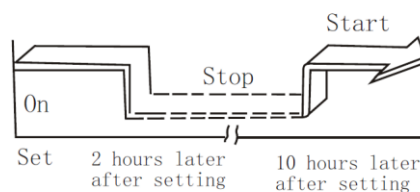
## Primjer podešavanja vremenskoga programa UKLJUČENO

Način rada VREMENSKI PROGRAM UKLJUČENO (TIMER ON) koristan je ako želite uključiti klima-uređaj prije povratka kući. Klima-uređaj se automatski uključuje i počinje s radom nakon isteka podešenoga vremena.

### Primjer:

Želite uključiti klima-uređaj za 6 sati.

1. Pritisnite tipku TIMER ON. Na daljinskom upravljaču prikazuje se ikona TIMER ON, a na zaslonu se prikazuju posljednje podešeno vrijeme automatskog uključjenja i znak 'h'.
2. Ponovno pritisnite tipku TIMER ON i podesite '6:0h' na zaslonu daljinskog upravljača.
3. Nakon 3 sekunde na zaslonu daljinskog upravljača prikazuje se podešena temperatura. Ikona TIMER ON ostaje vidljiva, funkcija je uključena.



Slika 8.

## Primjer podešavanja vremenskoga programa UKLJUČENO i ISKLJUČENO

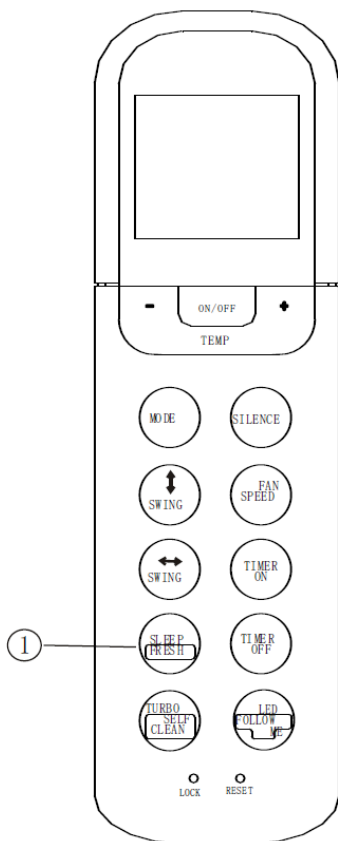
### Primjer:

Želite isključiti klima-uređaj za 2 sata i ponovno ga uključiti za 10 sati.

1. Pritisnite tipku TIMER OFF.
2. Ponovno pritisnite tipku TIMER OFF i podesite '2:0h'.
3. Pritisnite tipku TIMER ON.
4. Ponovno pritisnite tipku TIMER ON i podesite '10:0h'.
5. Nakon 3 sekunde na zaslonu daljinskog upravljača prikazuje se podešena temperatura. Ikona TIMER ON OFF ostaje vidljiva, funkcija je uključena.

### ▲ NAPOMENA

Vrijeme podešavanja jest relativno vrijeme. Dakle, podešeno je vrijeme utemeljeno na zakašnjenju stvarnoga vremena.



Slika 9.

## NOĆNI NAČIN RADA/FRESH (SLEEP/FRESH kao mogućnost):

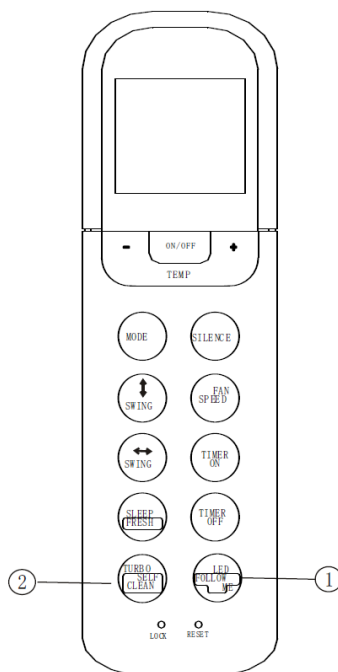
Držanjem tipke manje od 2 sekunde uključit ćete NOĆNI NAČIN RADA. Duljim pritiskom na tipku uključit ćete funkciju FRESH.

1. U noćnome načinu rada jedinica prva dva sata automatski povećava podešenu sobnu temperaturu svaki sat za 1 °C, a zatim održava tu sobnu temperaturu narednih 5 sati. Poslije isteka 7 sati jedinica se automatski isključuje.

### ▲ NAPOMENA

Noćni način rada dostupan je samo u ovim načinima rada: AUTOMATSKI, HLAĐENJE, GRIJANJE

2. Ako radi funkcija FRESH, uključuje se ionizator/plazmatski spremnik za skladištenje prašine (ovisi o modelu) koji pridonosi uklanjanju nečistoća iz zraka.



Slika 10.

## LED/FOLLOW ME (kao mogućnost)

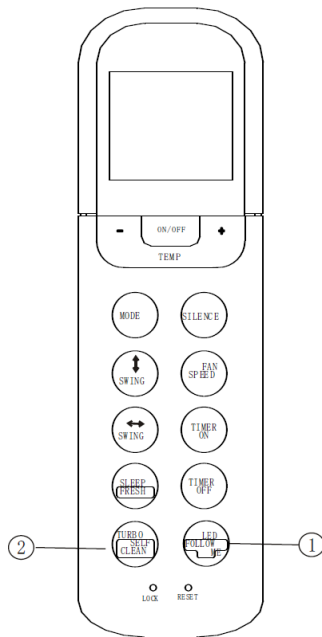
Ako držite tipku manje od 2 sekunde, uključit će se funkcija LED. Duljim pritiskom na tu tipku uključuje se funkcija FOLLOW ME.

Kada je aktivirana funkcija FOLLOW ME daljinski upravljač prikazuje stvarnu temperaturu na mjestu daljinskog upravljača. Informacija o stvarnoj temperaturi šalje se unutarnjoj jedinici svake 3 minute do narednoga pritiska na tipku FOLLOW ME.

### ▲ NAPOMENA

Funkcija FOLLOW ME nije dostupna u načinu rada ODVLAŽIVANJE i VENTILATOR.

Promjena načina rada ili isključenje klima-uređaja isključuju funkciju FOLLOW ME.



## TURBO/SELF CLEAN

Pritiskom na tipku manje od 2 sekunde uključuje se funkcija TURBO. Duljim pritiskom na ovu tipku uključuje se funkcija SELF CLEAN.

1. Funkcija TURBO omogućuje ostvarenje podešene temperature u najkraćem mogućem roku.
2. Ako je uključena funkcija SELF CLEAN, isparivač će se automatski očistiti i osušiti.

## 🔑 Umetanje/zamjena baterija

Daljinski upravljač radi s dvije suhe alkalne baterije AAA(LR03x2).

1. Pritisnite poklopac ležišta baterija, uklonite ga i umetnite baterije sukladno oznakama (+ i -) na daljinskom upravljaču i stavite poklopac.
2. Istim postupkom zamijenite stare baterije.

## ⚠️ NAPOMENE

1. Prilikom zamjene baterija nemojte koristiti stare ili različite vrste baterija jer to može utjecati na rad daljinskog upravljača.
2. Ako ne namjeravate koristiti daljinski upravljač dulje vrijeme, uklonite baterije. U protivnome bi ispuštanje baterija moglo oštetiti upravljač.
3. Prosječan životni vijek baterija iznosi približno 6 mjeseci pri normalnoj uporabi.
4. Zamijenite baterije ako se više ne čuje odzivni signal iz unutarnje jedinice ili ako ne svijetli svjetlo indikatora.
5. Odložite istrošene baterije u korpu za otpatke koja je namijenjena odlaganju takve vrste otpada.

## ⚠️ UPOZORENJE

1. Uvjerite se da nema nikakvih prepreka između daljinskog upravljača i prijarnika na unutarnjoj jedinici. U protivnome klima-uređaj ne radi.
2. Zaštitite daljinski upravljač od tekućina.
3. Zaštitite daljinski upravljač od visoke temperature i nemojte ga izlagati zračenju.
4. Nemojte izlagati daljinski upravljač izravnim sunčevim zrakama kako se to ne bi odrazilo na njegov rad.  
Nemojte čuvati daljinski upravljač blizu elektromagnetnoga zračenja koje emitiraju drugi kućanski aparati.



СРПСКИ  
RG36

# УПУТСТВО ЗА УПОТРЕБУ ДАЉИНСКИ УПРАВЉАЧ

- Пре прве употребе најпре пажљиво прочитајте ово упутство за употребу.
- Сачувајте упутство за будућу употребу.

## Садржај

Техничке карактеристике даљинског управљача .....	3
Функције даљинског управљача .....	3
Опис тастера даљинског управљача .....	4
Приказ на екрану .....	6
Употреба даљинског управљача .....	7

## Употреба даљинског управљача

Користите даљински управљач окренут према пријемнику на раздаљини од 8 м од унутрашње јединице. Пријем унутрашње јединице се потврђује писком.

### ▲ ПАЖЊА!

- Уколико су између унутрашње јединице и даљинског управљача препреке, клима уређај неће радити.
- Спречите просипање течности по даљинском управљачу.
- Немојте да излажете даљински управљач непосредној сунчевој или другој топлоти.
- Непосредна изложеност ИР пријемника унутрашње јединице сунчевој светлости може да узрокује неправилан рад клима уређаја. Користите засторе.
- Уколико се други уређаји одазивају на даљински управљач, померите друге уређаје, односно посаветујте се са локалним продавцем, односно сервисером.
- Уколико даљински управљач не ради, проверите истрошеност батерија.

## Техничке карактеристике даљинског управљача

Модел	RG36F/BG(C)EF, RG36F1/BG(C)EF
Називни напон	3,0 V /алкалне суве батерије AAA,LR03 x 2)
Најнижи напон излазног сигнала ЦПУ	2,0 V
Удаљеност преноса	8 м (при напону од 3,0 = 11 м)
Температурно подручје околине	-5 °Ц ÷ 60 °Ц

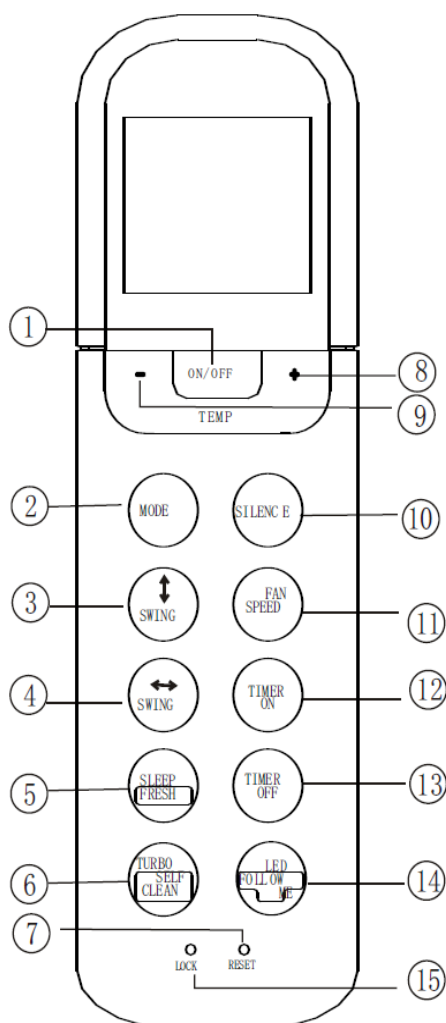
## Функције даљинског управљача

1. Начин рада: АУТОМАТСКИ, ХЛАЂЕЊЕ, ОДВЛАЖИВАЊЕ, ГРЕЈАЊЕ (AUTO, COOL, DRY, HEAT) (модели само за хлађење немају функцију загревања) и ВЕНТИЛАТОР (FAN).
2. Функција подешавања временског програма: 24 часа.
3. Подручје подешавања унутрашње температуре: 17 °Ц - 30 °Ц.

### ▲ НАПОМЕНА

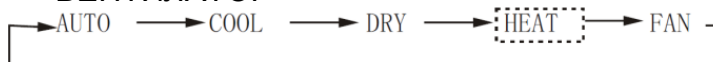
- Облик тастера на даљинском управљачу може се разликовати од облика тастера на даљинском управљачу који сте купили.
- Све функције које су описане у наставку раде зависно од унутрашње јединице. Функције које унутрашња јединица не подржава неће радити.

## Опис тастера на даљинском управљачу



1. Тастер УКЉУЧЕНО/ИСКЉУЧЕНО (ON/OFF): притиском на овај тастер укључујете клима уређај. Поновним притиском искључујете клима уређај.

2. Тастер за избор НАЧИНА РАДА (MODE): сваки пут када притиснете овај тастер помера се начин рада у смеру стрелице:  
АУТОМАТСКИ → ХЛАЂЕЊЕ →  
ОДВЛАЖИВАЊЕ → ГРЕЈАЊЕ →  
ВЕНТИЛАТОР



3. Тастер ВОДОРАВНО ЊИХАЊЕ ПОКЛОПЦА (SWING): користи се за укључивање водоравног померања нагиба поклопаца или за подешавање жељеног угла поклопаца. Сваки притисак на тастер значи промену угла поклопаца за 6°. Уколико држите тастер дуже од 2 секунде, активира се аутоматско померање водоравног поклопаца горе и доле.

4. Тастер УСПРАВНО ЊИХАЊЕ ПОКЛОПЦА (SWING): користи се за укључивање усправног померања угла поклопаца или за

подешавање жељеног угла поклопаца. Сваки притисак на тастер значи промену угла поклопаца за 6°. Уколико држите тастер дуже од 2 секунде, активира се аутоматско помицање водоравног поклопаца горе и доле.

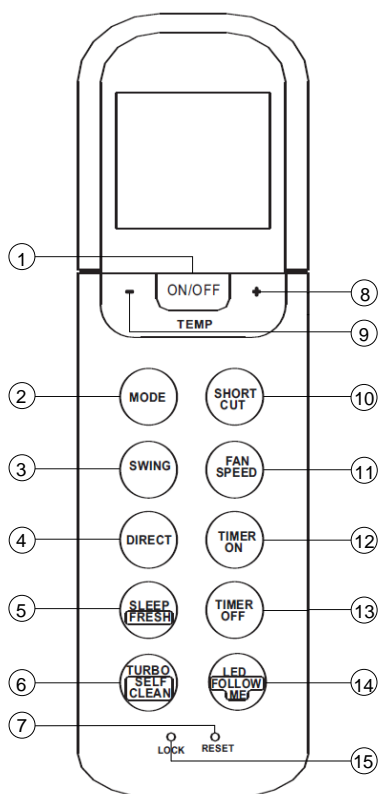
Слика 1.

5. Тастер НОЋНИ НАЧИН РАДА/FRESH (SLEEP/FRESH као могућност): притиском на овај тастер укључује/искључује се НОЋНИ НАЧИН РАДА. Дужим притиском (2 секунде) на овај тастер укључује/искључује се FRESH.

6. Тастер ТУРБО/АУТОМАТСКО ЧИШЋЕЊЕ: притиском на овај тастер укључује/искључује се функција TURBO. Дужим притиском (2 секунде) на овај тастер укључује/искључује се АУТОМАТСКО ЧИШЋЕЊЕ.

7. Тастер ИЗВОРНО СТАЊЕ (RESET): притиском на овај удубљени тастер опозваће се сва тренутна подешавања. Клима уређај и даљински управљач подешавају се на почетне поставке.

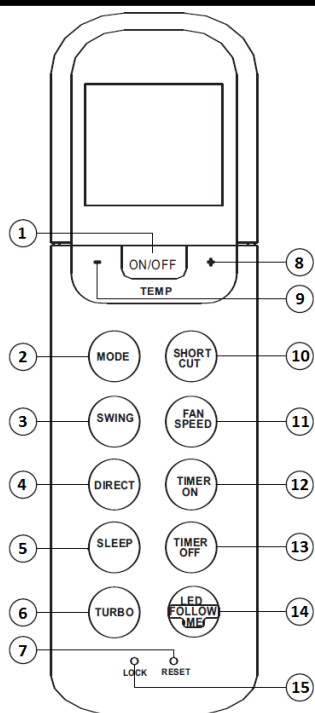
8. Тастер ГОРЕ (▲ / +): притисните овај тастер за повећање подешавања унутрашње температуре или повећање броја сати у временском програму.
9. Тастер ДОЛЕ (▼ / -): притисните овај тастер за смањење подешавања унутрашње температуре или смањење броја сати у временском програму.
10. ТИХИ РАД/ЗАШТИТА ОД СМРЗАВАЊА (SILENCE/FP)  
(за модел RG36F/BG(C)EF):
  - кратким притиском на овај тастер укључује/искључује се тихи рад. Вентилатор унутрашње јединице ради у најнижој брзини.
  - у начину рада ГРЕЈАЊЕ (HEAT) и джим притиском на тастер (2 секунде) активира се ЗАШТИТА ОД СМРЗАВАЊА (FP). Клима уређај одржава унутрашњу температуру простора на 8 °Ц. На екрану унутрашње јединице клима уређаја исписује се ФП. Уколико притиснете на типке ON/OFF, SLEEP, FP, MODE, FAN SLEEP, UP, DOWN искључује се ЗАШТИТА ОД СМРЗАВАЊА (FP).
11. Тастер БРЗИНА ВЕНТИЛАТОРА (FAN SPEED): овом тастером бирате брзину вентилатора четири корака – АУТОМАТСКА, НИСКА, СРЕДЊА и ВИСОКА (AUTO, LOW, MED и HIGH). Сваким притиском на тастер мења се брзина вентилатора.
12. Тастер ВРЕМЕНСКИ ПРОГРАМ УКЉУЧЕЊЕ (TIMER ON): притиском на овај тастер активираћете редослед аутоматског укључења. Сваким притиском се подешавање аутоматског укључења повећава за 30 минута. Уколико подешено време приказује 10:00, сваким притиском се поставка аутоматског укључења повећа за 60 минута. За опозив програма аутоматског укључења једноставно подесите време укључења на 0:00.
13. Тастер ВРЕМЕНСКИ ПРОГРАМ ИСКЉУЧЕЊЕ (TIMER OFF): притиском на овај тастер активираћете редослед аутоматског искључења. Сваким притиском се подешавање аутоматског искључења повећава за 30 минута. Уколико подешено време приказује 10:00, сваким притиском се поставка аутоматског искључења повећава за 60 минута. За опозив програма аутоматског искључења једноставно подесите време искључења на 0:00.
14. Тастер LED/FOLLOW ME: притиском на овај тастер укључује/искључује се приказ на екрану унутрашње јединице. Джим притиском (2 секунде) на овај тастер укључује/искључује се функција FOLLOW ME.
15. Тастер БЛОКАДА (LOCK): притиском на удубљени тастер БЛОКАДА (LOCK) све тренутне функције блокирају и даљински управљач не прима никакву наредбу, осим БЛОКАДЕ. Поново притисните за опозив БЛОКАДЕ.



- 1. Тастер УКЉУЧЕНО/ИСКЉУЧЕНО (ON/OFF):** притиском на овај тастер укључујете клима уређај. Поновним притиском искључујете клима уређај.
- 2. Тастер за избор НАЧИНА РАДА (MODE):** сваки пут када притиснете овај тастер помера се начин рада у смеру стрелице:  
 АУТОМАТСКИ → ХЛАЂЕЊЕ → ОДВЛАЖИВАЊЕ → ГРЕЈАЊЕ → ВЕНТИЛАТОР  
 AUTO → COOL → DRY → HEAT → FAN

- 3. Типка 'SWING':** користи се за укључење или искључење аутоматског хоризонталног померања клапни.
- 4. Типка 'ДИРЕКТ':** користи се за промену усмерености клапни, чиме се подешава тражени смер дуванја (горе/доле).
- 5. Тастер НОЋНИ НАЧИН РАДА/FRESH (SLEEP/FRESH као могућност):** притиском на овај тастер укључује/искључује се НОЋНИ НАЧИН РАДА. Дужим притиском (2 секунде) на овај тастер укључује/искључује се FRESH.
- 6. Тастер ТУРБО/АУТОМАТСКО ЧИШЋЕЊЕ:** притиском на овај тастер укључује/искључује се функција TURBO. Дужим притиском (2 секунде) на овај тастер укључује/искључује се АУТОМАТСКО ЧИШЋЕЊЕ.
- 7. Тастер ИЗВОРНО СТАЊЕ (RESET):** притиском на овај удубљени тастер опозваће се сва тренутна подешавања. Клима уређај и даљински управљач подешавају се на почетне поставке.
- 8. Тастер ГОРЕ (▲ / +):** притисните овај тастер за повећање подешавања унутрашње температуре или повећање броја сати у временском програму.
- 9. Тастер ДОЛЕ (▼ / -):** притисните овај тастер за смањење подешавања унутрашње температуре или смањење броја сати у временском програму.
- 10. Типка Тастер 'SHORTCUT':** Притиском овог тастера обнављате постојеће регулације или настављате са претходним регулацијама.
  - Ако тај тастер притиснете приликом првог упућивања климатске направе, она ће започети са радом у начину AUTO, на 26 °Ц и брзином рада вентилатора AUTO.
  - Ако тастер притиснете када је даљински управљач већ укључен, систем ће аутоматски да се пребаци на претходне регулације, укључиво са начином рада, подешеном температуром, брзином рада вентилатора, и функцијом 'SLEEP' (ако је била активирана).

- Ако типку држите притиснуту дуже од 2с, аутоматски ће да буду подешене постојеће регулације, укључиво са начином рада, подешеном температуром, брзином рада вентилатора, и функцијом 'SLEEP' (ако је била активирана).
11. **Тастер БРЗИНА ВЕНТИЛАТОРА (FAN SPEED):** овом тастером бирате брзину вентилатора четири корака – АУТОМАТСКА, НИСКА, СРЕДЊА и ВИСОКА (AUTO, LOW, MED и HIGH). Сваким притиском на тастер мења се брзина вентилатора).
  12. **Тастер ВРЕМЕНСКИ ПРОГРАМ УКЉУЧЕЊЕ (TIMER ON):** притиском на овај тастер активираћете редослед аутоматског укључења. Сваким притиском се подешавање аутоматског укључења повећава за 30 минута. Уколико подешено време приказује 10:00, сваким притиском се поставка аутоматског укључења повећа за 60 минута. За опозив програма аутоматског укључења једноставно подесите време укључења на 0:00.
  13. **Тастер ВРЕМЕНСКИ ПРОГРАМ ИСКЉУЧЕЊЕ (TIMER OFF):** притиском на овај тастер активираћете редослед аутоматског искључења. Сваким притиском се подешавање аутоматског искључења повећава за 30 минута. Уколико подешено време приказује 10:00, сваким притиском се поставка аутоматског искључења повећава за 60 минута. За опозив програма аутоматског искључења једноставно подесите време искључења на 0:00.
  14. **Тастер LED/FOLLOW ME:** притиском на овај тастер укључује/искључује се приказ на екрану унутрашње јединице. Дужим притиском (2 секунде) на овај тастер укључује/искључује се функција FOLLOW ME.
  15. **Тастер БЛОКАДА (LOCK):** притиском на удубљени тастер БЛОКАДА (LOCK) све тренутне функције блокирају и даљински управљач не прима никакву наредбу, осим БЛОКАДЕ. Поново притисните за опозив БЛОКАДЕ.



1. **Тастер УКЉУЧЕНО/ИСКЉУЧЕНО (ON/OFF):** притиском на овај тастер укључујете клима уређај. Поновним притиском искључујете клима уређај.
2. **Тастер за избор НАЧИНА РАДА (MODE):** сваки пут када притиснете овај тастер помера се начин рада у смеру стрелице:  
 АУТОМАТСКИ → ХЛАЂЕЊЕ → ОДВЛАЖИВАЊЕ → ГРЕЈАЊЕ → ВЕНТИЛАТОР  
 AUTO → COOL → DRY → HEAT → FAN
3. **Типка 'SWING':** користи се за укључење или искључење аутоматског хоризонталног померања клапни.
4. **Типка 'ДИРЕКТ':** користи се за промену усмерености клапни, чиме се подешава тражени смер дуванја (горе/доле).
5. **Тастер НОЋНИ НАЧИН РАДА** притиском на овај тастер укључује/искључује се НОЋНИ
6. **Тастер ТУРБО:** притиском на овај тастер укључује/искључује се функција TURBO.
7. **Тастер ИЗВОРНО СТАЊЕ (RESET):** притиском на овај удубљени тастер опозваће се сва тренутна подешавања. Клима уређај и даљински управљач подешавају се на почетне поставке.
8. **Тастер ГОРЕ (▲ / +):** притисните овај тастер за повећање подешавања унутрашње температуре или повећање броја сати у временском програму.
9. **Тастер ДОЛЕ (▼ / -):** притисните овај тастер за смањење подешавања унутрашње температуре или смањење броја сати у временском програму.

## Тастер 'SHORTCUT':

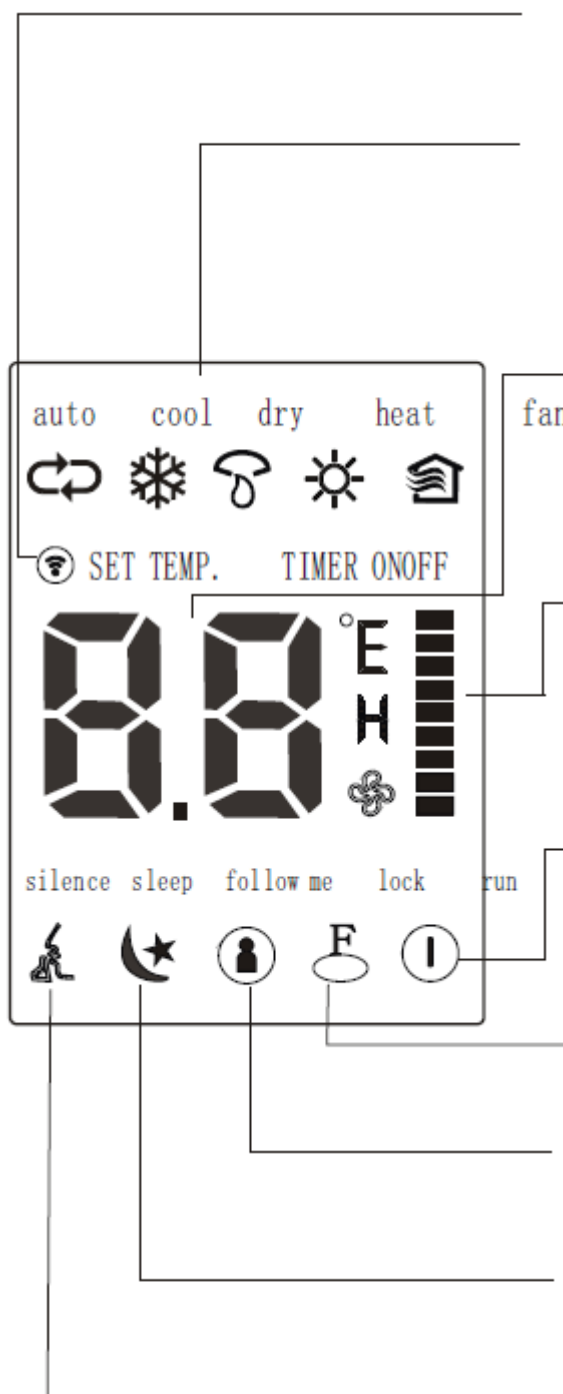
Притиском овог тастера обнављате постојеће регулације или настављате са претходним регулацијама.

- Ако тај тастер притиснете приликом првог упућивања климатске направе, она ће започети са радом у начину AUTO, на 26 °Ц и брзином рада вентилатора AUTO.
- Ако тастер притиснете када је даљински управљач већ укључен, систем ће аутоматски да се пребаци на претходне регулације, укључиво са начином рада, подешеном температуром, брзином рада вентилатора, и функцијом 'SLEEP' (ако је била активирана).
- Ако типку држите притиснуту дуже од 2с, аутоматски ће да буду подешене постојеће регулације, укључиво са начином рада, подешеном температуром, брзином рада вентилатора, и функцијом 'SLEEP' (ако је била активирана).



10. **Тастер БРЗИНА ВЕНТИЛАТОРА (FAN SPEED):** овом тастером бирате брзину вентилатора четири корака – АУТОМАТСКА, НИСКА, СРЕДЊА и ВИСОКА (AUTO, LOW, MED и HIGH). Сваким притиском на тастер мења се брзина вентилатора).
11. **Тастер ВРЕМЕНСКИ ПРОГРАМ УКЉУЧЕЊЕ (TIMER ON):** притиском на овај тастер активираћете редослед аутоматског укључења. Сваким притиском се подешавање аутоматског укључења повећава за 30 минута. Уколико подешено време приказује 10:00, сваким притиском се поставка аутоматског укључења повећа за 60 минута. За опозив програма аутоматског укључења једноставно подесите време укључења на 0:00.
12. **Тастер ВРЕМЕНСКИ ПРОГРАМ ИСКЉУЧЕЊЕ (TIMER OFF):** притиском на овај тастер активираћете редослед аутоматског искључења. Сваким притиском се подешавање аутоматског искључења повећава за 30 минута. Уколико подешено време приказује 10:00, сваким притиском се поставка аутоматског искључења повећава за 60 минута. За опозив програма аутоматског искључења једноставно подесите време искључења на 0:00.
13. **Тастер LED/FOLLOW ME:** притиском на овај тастер укључује/искључује се приказ на екрану унутрашње јединице. Дужим притиском (2 секунде) на овај тастер укључује/искључује се функција FOLLOW ME.
14. **Тастер БЛОКАДА (LOCK):** притиском на удубљени тастер БЛОКАДА (LOCK) све тренутне функције блокирају и даљински управљач не прима никакву наредбу, осим БЛОКАДЕ. Поново притисните за опозив БЛОКАДЕ.

## Приказ на екрану



Приказ ПРЕНОСА: индикатор једном затрепери за време преноса сигнала из даљинског управљача у унутрашњу јединицу.

Приказ начина рада:  
АУТОМАТСКИ → ХЛАЂЕЊЕ →  
ОДВЛАЖИВАЊЕ → ГРЕЈАЊЕ.

Приказ температуре/Временског програма: ово подручје приказује подешену температуру, а у начину ВРЕМЕНСКИ ПРОГРАМ (TIMER) приказује подешавање укључења/искључења ВРЕМЕНСКОГ ПРОГРАМА.

Приказ брзине вентилатора. Приказује три брзине вентилатора.

Приказ рада клима уређаја.

Приказ блокаде: симбол је приказан када је активирана блокада (LOCK).

Приказ рада функције FOLLOW ME.

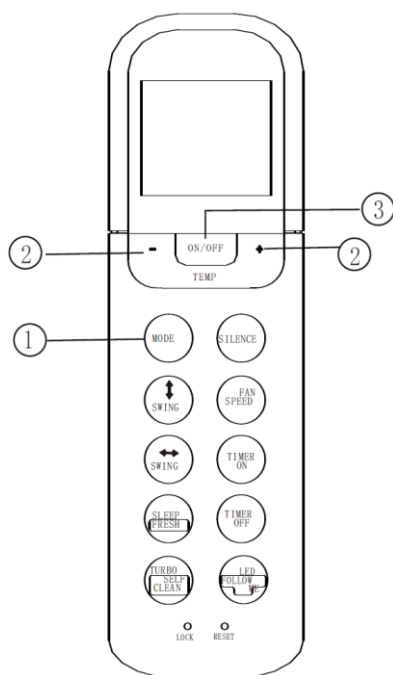
Приказ НОЋНОГ НАЧИНА РАДА (SLEEP).

Приказ ТИХОГ РАДА (SILENCE).

### ▲ НАПОМЕНА

Сви знакови приказани на слици 2. употребљени су искључиво у сврху представљања примера. За време стварног рада на екрану су приказани само одговарајући знакови функција.

## Како користити тастере



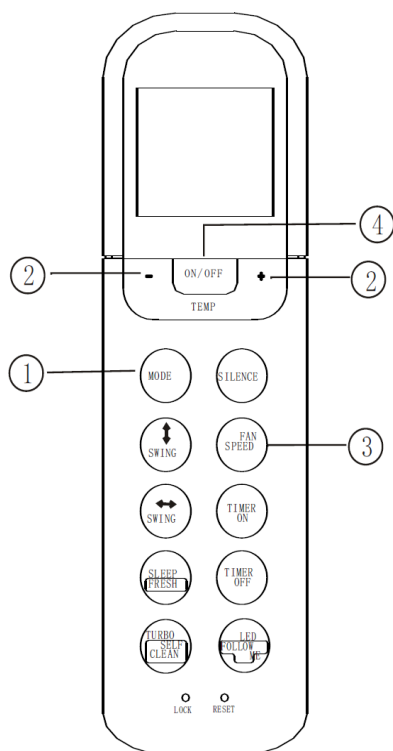
### НАЧИН РАДА АУТОМАТСКИ

Проверите да ли је уређај прикључен на напон. Символ за приказ рада клима уређаја почиње да трепери.

1. Притисните тастер НАЧИН РАДА и изаберите АУТО.
2. Притисните тастере ГОРЕ/ДОЛЕ (+ / -) да бисте подесили жељену температуру од 17 °Ц до 30 °Ц.
3. Притисните тастер УКЉУЧЕНО/ИСКЉУЧЕНО (ON/OFF) да бисте покренули клима уређај.

#### ⚠ НАПОМЕНА

У аутоматском начину рада (АУТО) клима уређај може логично изабрати начин ХЛАЂЕЊЕ, ВЕНТИЛАТОР и ГРЕЈАЊЕ (COOL, FAN и HEAT) тако што открива разлике између стварне собне температуре и температуре која је подешена на даљинском управљачу.



### НАЧИН РАДА ХЛАЂЕЊЕ/ГРЕЈАЊЕ/БРЗИНА ВЕНТИЛАТОРА

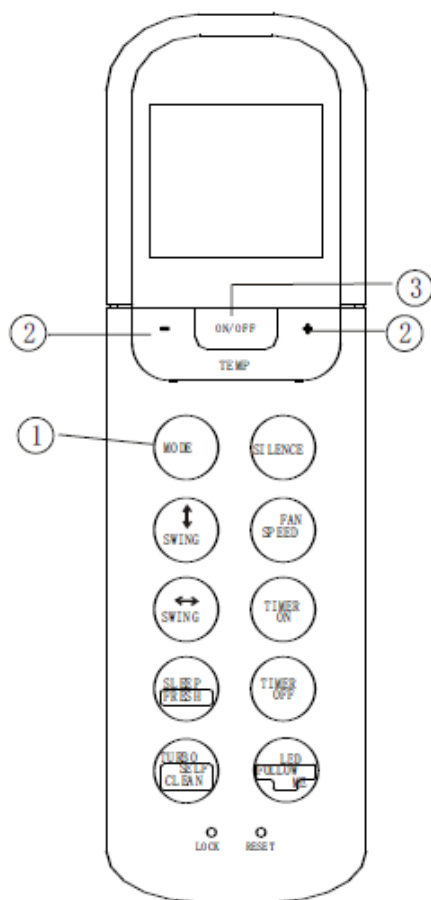
Проверите да ли је уређај прикључен на напон.

1. Притисните тастер НАЧИН РАДА и изаберите ХЛАЂЕЊЕ (COOL), ГРЕЈАЊЕ (HEAT), БРЗИНА ВЕНТИЛАТОРА (FAN SPEED).
2. Притисните тастере ГОРЕ/ДОЛЕ (+/-) да бисте подесили жељену температуру од 17 °Ц до 30 °Ц.
3. Притисните тастер БРЗИНА ВЕНТИЛАТОРА (FAN SPEED) и изаберите једну од 4 могуће поставке брзине вентилатора (Auto, Low, Med, High)
4. Притисните тастер УКЉУЧЕНО/ИСКЉУЧЕНО (ON/OFF) како бисте покренули клима уређај.

#### ⚠ НАПОМЕНА

У начину рада БРЗИНА ВЕНТИЛАТОРА (FAN SPEED) подешена температура није приказана на даљинском управљачу. Такође се не може контролисати собна температура. Ту могу да се врше само кораци 1, 3 и 4.

Слика 4.



## НАЧИН РАДА ОДВЛАЖИВАЊЕ

Проверите да ли је уређај прикључен на напон. Симбол за приказ рада клима уређаја почиње да трепери.

1. Притисните тастер НАЧИН РАДА и изаберите DRY.
2. Притисните тастере ГОРЕ/ДОЛЕ (+/-) да бисте подесили жељену температуру од 17 °Ц до 30 °Ц.
3. Притисните тастер УКЉУЧЕНО/ИСКЉУЧЕНО (ON/OFF) како бисте покренули клима уређај.

### ▲ НАПОМЕНА

У начину рада ОДВЛАЖИВАЊЕ (DRY) не може се подесити брзина вентилатора. Брзина се контролише аутоматски.

## ПОДЕШАВАЊЕ СМЕРА ИЗДУВАВАЊА ВАЗДУХА

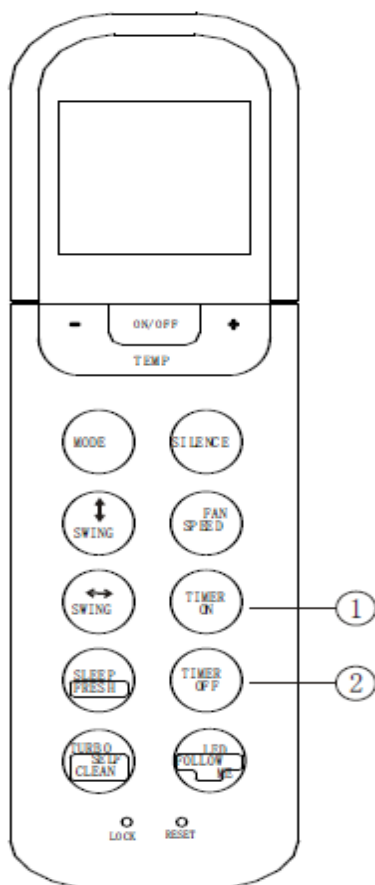
Користите тастере за водоравно, односно усправно померање поклопаца за усмеравање издувавања ваздуха (SWING).

1. Притиском на тастер за померање водоравних поклопаца за усмеравање ваздуха мења се положај поклопаца за 6 °. Уколико држите тастер дуже од 2 секунде, поклопац почиње аутоматски да се помера горе и доле.
2. Притиском на тастер за померање усправних поклопаца за усмеравање ваздуха мења се положај поклопаца за 6 °. Уколико држите тастер дуже од 2 секунде, поклопац почиње аутоматски да се помера лево и десно.

### ▲ НАПОМЕНА

Уколико подешени положај поклопаца за усмеравање ваздуха негативно утиче на рад клима уређаја, поклопци се аутоматски померају.

## НАЧИН РАДА ВРЕМЕНСКИ ПРОГРАМ



Слика 6.

Притисните тастер TIMER ON за подешавање времена аутоматског укључивања клима уређаја.

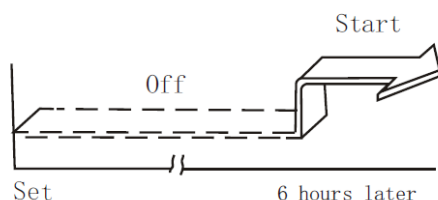
1. Притисните тастер TIMER ON. На даљинском управљачу приказује се икона TIMER ON, а на екрану се приказују последње подешено време аутоматског укључења и знак 'h'. Затим можете поново да подесите време аутоматског укључења.
2. Поново притисните тастер TIMER ON и подесите време аутоматског укључења. Сваким притиском на тастер време се продужава за 30 минута (укупно подешавање од 0 до 10 часова), односно за 1 час (укупно од 10 до 24 часа).
3. После подешавања времена аутоматског укључења уређаја следи 1 секунд закашњења пре преноса сигнала на унутрашњу јединицу. 2 секунде након преноса сигнала на екрану даљинског управљача појављује се знак 'h'. На екрану се појављује подешена температура.

Притисните тастер TIMER OFF за подешавање времена аутоматског искључења клима уређаја.

1. Притисните тастер TIMER OFF. На даљинском управљачу приказује се икона TIMER OFF, а на екрану се приказују последње подешено време аутоматског искључења и знак 'h'. Затим можете да подесите време аутоматског искључења.
2. Поново притисните тастер TIMER OFF и подесите жељено време аутоматског искључења. Сваким притиском на тастер време се повећава за 30 минута (укупно подешавање од 0 до 10 часова), односно за 1 час (укупно од 10 до 24 часа).
3. После подешавања времена аутоматског искључења уређаја следи 1 секунд закашњења пре преноса сигнала на унутрашњу јединицу. 2 секунде након преноса сигнала на екрану даљинског управљача појављује се знак 'h'. На екрану се појављује подешена температура.

### ▲ НАПОМЕНА

Поставке аутоматског укључења/искључења ограничене су на: 0.5, 1, 1.5, 2, 2.5, 3, 3.5, 4, 4.5, 5, 5.5, 6, 6.5, 7, 7.5, 8, 8.5, 9, 9.5, 10, 11, 12, 13, 14, 15, 16, 17, 18, 19, 20, 21, 22, 23 и 24 часа.



Слика 7.

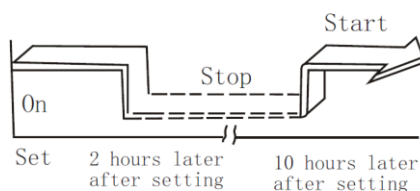
### Пример подешавања временског програма УКЉУЧЕНО

Начин рада ВРЕМЕНСКИ ПРОГРАМ УКЉУЧЕНО (TIMER ON) користан је уколико желите укључити клима уређај пре повратка кући. Клима уређај се аутоматски укључује и почиње са радом након истека подешеног времена.

#### Пример:

Желите укључити клима уређај за 6 часова.

1. Притисните тастер TIMER ON. На даљинском управљачу се приказује икона TIMER ON, а на екрану се приказују последње подешено време аутоматског укључења и знак 'h'.
2. Поново притисните тастер TIMER ON и подесите '6:0h' на екрану даљинског управљача.
3. Након 3 секунде на екрану даљинског управљача приказује се подешена температура. Икона TIMER ON остаје видљива, функција је укључена.



Слика 8.

### Пример подешавања временског програма УКЉУЧЕНО и ИСКЉУЧЕНО

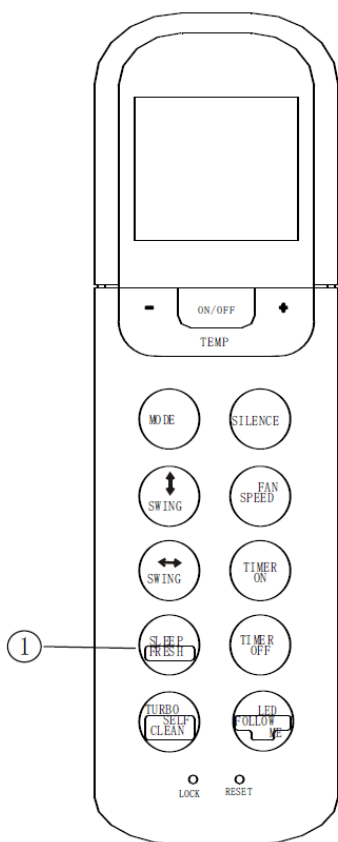
#### Пример:

Желите искључити клима уређај за 2 часа и поновно га укључити за 10 часова.

1. Притисните тастер TIMER OFF.
2. Поново притисните тастер TIMER OFF и подесите '2:0h'.
3. Притисните тастер TIMER ON.
4. Поново притисните тастер TIMER ON и подесите '10:0h'.
5. Након 3 секунде на екрану даљинског управљача приказује се подешена температура. Икона TIMER ON OFF остаје видљива, функција је укључена.

#### ▲ НАПОМЕНА

Време подешавања је релативно време. Дакле, подешено време је утемељено на закашњењу стварног времена.



## НОЋНИ НАЧИН РАДА/FRESH (SLEEP/FRESH као могућност):

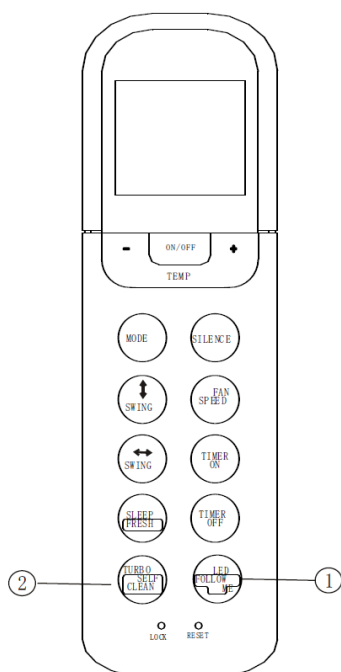
Држањем тастера мање од 2 секунда укључићете НОЋНИ НАЧИН РАДА. Дужим притиском на тастер укључићете функцију FRESH.

1. У ноћном начину рада јединица прва два часа аутоматски повећава подешену собну температуру сваки час за 1 °Ц, а затим одржава ту собну температуру следећих 5 часова. После истека 7 часова јединица се аутоматски искључује.

### ▲ НАПОМЕНА

Ноћни начин рада доступан је само у овим начинима рада: АУТОМАТСКИ, ХЛАЂЕЊЕ, ГРЕЈАЊЕ

2. Уколико ради функција FRESH, укључује се јонизатор/плазматски сабирник прашине (зависи од модела) који доприноси уклањању нечистоћа из ваздуха.



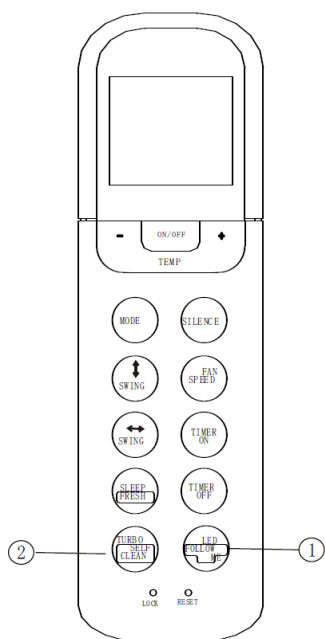
## LED/FOLLOW ME (као могућност)

Уколико држите тастер мање од 2 секунда, укључиће се функција LED. Дужим притиском на тај тастер укључује се функција FOLLOW ME. Када је активирана функција FOLLOW ME даљински управљач приказује стварну температуру на месту даљинског управљача. Информација о стварној температури шаље се унутрашњој јединици сваке 3 минуте до следећег притиска на тастер FOLLOW ME.

### ▲ НАПОМЕНА

Функција FOLLOW ME није доступна у начину рада ОДВЛАЖИВАЊЕ и ВЕНТИЛАТОР. Промена начина рада или искључење клима уређаја искључују функцију FOLLOW ME.

Слика 10.



## TURBO/SELF CLEAN

Притиском на тастер мање од 2 секунда укључује се функција TURBO. Дужим притиском на овај тастер укључује се функција SELF CLEAN.

1. Функција TURBO омогућава остварење подешене температуре у најкраћем могућем року.
2. Уколико је укључена функција SELF CLEAN, испаривач ће се аутоматски очистити и осушити.

## Уметање/замена батерија

Даљински управљач ради са две суве алкалне батерије AAA(LP03x2).

1. Притисните поклопац лежишта батерија, уклоните га и уметните батерије у сукладу са ознакама (+ и -) на даљинском управљачу и ставите поклопац.
2. Истим поступком замените старе батерије.

## НАПОМЕНЕ

1. Приликом замене батерија немојте да користите старе или различите врсте батерија јер то може да утиче на рад даљинског управљача.
2. Уколико не намерава да користите даљински управљач дуже време, уклоните батерије. У супротном би испуштање батерија могло да оштети управљач.
3. Просечан животни век батерија износи приближно 6 месеци код нормалне употребе.
4. Замените батерије уколико се више не чује одзивни сигнал из унутрашње јединице или уколико не светли светло индикатора.
5. Одложите истрошене батерије у кош за отпатке који је намењен одлагању такве врсте отпада.

## УПОЗОРЕЊЕ

1. Уверите се да нема никаквих препрека између даљинског управљача и пријемника на унутрашњој јединици. У супротном клима уређај не ради.
2. Заштитите даљински управљач од течности.
3. Заштитите даљински управљач од високе температуре и немојте га излагати зрачењу.
4. Немојте да излажете даљински управљач непосредним сунчевим зрацима да се то не би одразило на његов рад.
6. Немојте да чувате даљински управљач близу електромагнетног зрачења које емитују други апарати у домаћинству.



BIH  
RG36

# UPUTE ZA UPORABU DALJINSKI UPRAVLJAČ

- Prije prve uporabe najprije pažljivo pročitajte ove upute za uporabu.
- Pohranite upute za buduću uporabu.

## Kazalo

Tehnička svojstva daljinskog upravljača .....	3
Funkcije daljinskog upravljača .....	3
Opis tipki daljinskog upravljača .....	4
Prikaz na zaslonu .....	6
Uporaba daljinskog upravljača .....	7

## Uporaba daljinskog upravljača

Koristite daljinski upravljač okrenut prema prijamniku na udaljenosti od 8 m od unutarnje jedinice. Prijam unutarnje jedinice potvrđuje se piskom.

### ▲ POZOR!

- Ako su između unutarnje jedinice i daljinskog upravljača prepreke, klima-uređaj neće raditi.
- Spriječite razlijevanje tekućina po daljinskom upravljaču.
- Nemojte izlagati daljinski upravljač izravnoj sunčevoj ili drugoj toplini.
- Izravna izloženost IR prijamnika unutarnje jedinice sunčevoj svjetlosti može uzrokovati nepravilan rad klima-uređaja. Koristite zavjese.
- Ako se drugi uređaji odzivaju na daljinski upravljač, pomaknite druge uređaje, odnosno posavjetujte se s lokalnim prodavačem, odnosno serviserom.
- Ako daljinski upravljač ne radi, provjerite istrošenost baterija.

## Tehnička svojstva daljinskog upravljača

Model	RG36F/BG(C)EF, RG36F1/BG(C)EF
Nazivni napon	3,0 V /alkalne suhe baterije AAA,LR03 x 2)
Najniži napon izlaznoga signala CPU	2,0 V
Udaljenost prijenosa	8 m (pri naponu od 3,0 = 11 m)
Temperaturno područje okolice	-5 °C ÷ 60 °C

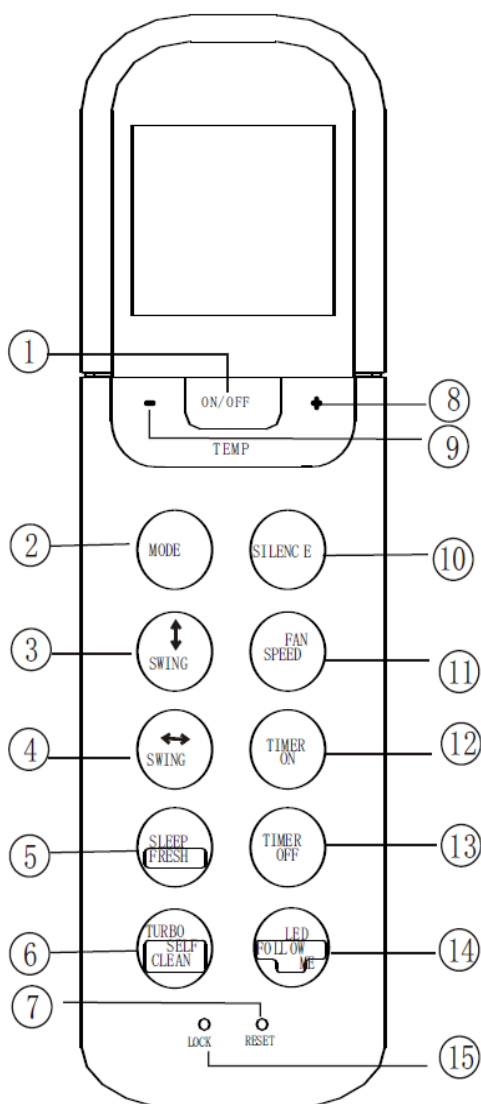
## Funkcije daljinskog upravljača

1. Način rada: AUTOMATSKI, HLAĐENJE, ODVLAŽIVANJE, GRIJANJE (AUTO, COOL, DRY, HEAT) (modeli samo za hlađenje nemaju funkciju zagrijavanja) i VENTILATOR (FAN).
2. Funkcija podešavanja vremenskoga programa: 24 sata.
3. Područje podešavanja unutarnje temperature: 17 °C - 30 °C.

### ▲ NAPOMENA

- Oblik tipki na daljinskom upravljaču može se razlikovati od oblika tipki na daljinskom upravljaču koji ste kupili.
- Sve funkcije koje su opisane u nastavku rade ovisno o unutarnjoj jedinici. Funkcije koje unutarnja jedinica ne podržava neće raditi.

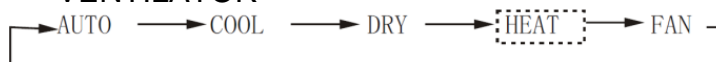
## Opis tipki na daljinskom upravljaču



Slika 1.  
gore i dolje.

1. Tipka UKLJUČENO/ISKLJUČENO (ON/OFF): pritiskom na ovu tipku uključujete klima-uređaj. Ponovnim pritiskom isključujete klima-uređaj.

2. Tipka za izbor NAČINA RADA (MODE): svaki put kada pritisnete ovu tipku pomiče se način rada u smjer strelice:  
AUTOMATSKI → HLAĐENJE →  
ODVLAŽIVANJE → GRIJANJE →  
VENTILATOR



3. Tipka VODORAVNO NJIHANJE ZAKLOPCA (SWING ): koristi se za uključivanje vodoravnoga pomicanja nagiba zaklopaca ili za podešavanje željenoga kuta zaklopaca. Svaki pritisak na tipku znači promjenu kuta zaklopaca za 6°. Ako držite tipku dulje od 2 sekunde, aktivira se automatsko pomicanje vodoravnoga zaklopaca gore i dolje.

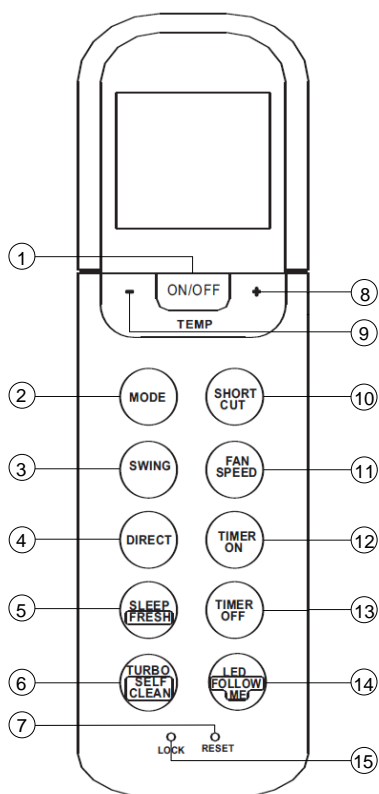
4. Tipka USPRAVNO NJIHANJE ZAKLOPCA (SWING): koriste se za uključivanje uspravnoga pomicanja kuta zaklopaca ili za podešavanje željenoga kuta zaklopaca. Svaki pritisak na tipku znači promjenu kuta zaklopaca za 6°. Ako držite tipku dulje od 2 sekunde, aktivira se automatsko pomicanje vodoravnoga zaklopca

5. Tipka NOĆNI NAČIN RADA/FRESH (SLEEP/FRESH kao mogućnost): pritiskom na ovu tipku uključuje/isključuje se NOĆNI NAČIN RADA. Duljim pritiskom (2 sekunde) na ovu tipku uključuje/isključuje se FRESH.

6. Tipka TURBO/AUTOMATSKO ČIŠĆENJE: pritiskom na ovu tipku uključuje/isključuje se funkcija TURBO. Duljim pritiskom (2 sekunde) na ovu tipku uključuje/isključuje se AUTOMATSKO ČIŠĆENJE.

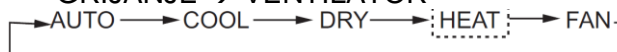
7. Tipka IZVORNO STANJE (RESET): pritiskom na ovu udubljenu tipku opozvat će se sva trenutna podešavanja. Klima-uređaj i daljinski upravljač podešavaju se na početne postavke.

8. Tipka GORE (▲ / +): pritisnite ovu tipku za povećanje podešavanja unutarnje temperature ili povećanje broja sati u vremenskoj programu.
- 
9. Tipka DOLJE (▼ / -): pritisnite ovu tipku za smanjenje podešavanja unutarnje temperature ili smanjenje broja sati u vremenskoj programu.
10. TIHI RAD/ZAŠTITA OD SMRZAVANJA (SILENCE/FP)  
(za model RG36F/BG(C)EF):
    - kratkim pritiskom na ovu tipku uključuje/isključuje se tihi rad. Ventilator unutarnje jedinice radi u najnižoj brzini.
    - u načinu rada GRIJANJE (HEAT) i duljim pritiskom na tipku (2 sekunde) aktivira se ZAŠTITA OD SMRZAVANJA (FP). Klima-uređaj održava unutarnju temperaturu prostora na 8 °C. Na zaslonu unutarnje jedinice klima-uređaja ispisuje se FP. Ako pritisnete na tipke ON/OFF, SLEEP, FP, MODE, FAN SPEED, UP, DOWN isključuje se ZAŠTITA OD SMRZAVANJA (FP).
  11. Tipka BRZINA VENTILATORA (FAN SPEED): ovom tipkom birate brzinu ventilatora četiri koraka – AUTOMATSKA, NISKA, SREDNJA i VISOKA (AUTO, LOW, MED i HIGH). Svakim pritiskom na tipku mijenja se brzina ventilatora.
  12. Tipka VREMENSKI PROGRAM UKLJUČENJE (TIMER ON): pritiskom na ovu tipku aktivirat ćete redoslijed automatskog uključivanja. Svakim se pritiskom podešavanje automatskog uključivanja povećava za 30 minuta. Ako podešeno vrijeme prikazuje 10:00, svakim se pritiskom postavka automatskog uključivanja poveća za 60 minuta. Za opoziv programa automatskog uključivanja jednostavno podesite vrijeme uključivanja na 0:00.
  13. Tipka VREMENSKI PROGRAM ISKLJUČENJE (TIMER OFF): pritiskom na ovu tipku aktivirat ćete redoslijed automatskog isključivanja. Svakim se pritiskom podešavanje automatskog isključivanja povećava za 30 minuta. Ako podešeno vrijeme prikazuje 10:00, svakim se pritiskom postavka automatskog isključivanja povećava za 60 minuta. Za opoziv programa automatskog isključivanja jednostavno podesite vrijeme isključivanja na 0:00.
  14. Tipka LED/FOLLOW ME: pritiskom na ovu tipku uključuje/isključuje se prikaz na zaslonu unutarnje jedinice. Duljim pritiskom (2 sekunde) na ovu tipku uključuje/isključuje funkcija FOLLOW ME.
  15. Tipka BLOKADA (LOCK): pritiskom na udubljenu tipku BLOKADA (LOCK) sve trenutne funkcije zablokiraju i daljinski upravljač ne prima nikakvu naredbu, izuzev BLOKADE. Ponovno pritisnite za opoziv BLOKADE.



1. **Tipka UKLJUČENO/ISKLJUČENO (ON/OFF):** pritiskom na ovu tipku uključujete klima-uređaj. Ponovnim pritiskom isključujete klima-uređaj.

2. **Tipka za izbor NAČINA RADA (MODE):** svaki put kada pritisnete ovu tipku pomiče se način rada u smjer strelice:  
 AUTOMATSKI → HLADENJE → ODVLAŽIVANJE → GRIJANJE → VENTILATOR



3. **Tipka SWING:** Koristi se za uključenje ili isključenje automatskog vodoravnog pomicanja zalistaka (lamela).

4. **Tipka DIRECT:** Koristi se za promjenu usmjerenosti lamela, čime možete podesiti željeni smjer puhanja (gore/dolje).

5. **Tipka NOĆNI NAČIN RADA/FRESH (SLEEP/FRESH kao mogućnost):** pritiskom na ovu tipku uključuje/isključuje se NOĆNI NAČIN RADA. Duljim pritiskom (2 sekunde) na ovu tipku uključuje/isključuje se FRESH.

6. **Tipka TURBO/AUTOMATSKO ČIŠĆENJE:** pritiskom na ovu tipku uključuje/isključuje se funkcija TURBO. Duljim pritiskom (2 sekunde) na ovu tipku uključuje/isključuje se AUTOMATSKO ČIŠĆENJE.

7. **Tipka IZVORNO STANJE (RESET):** pritiskom na ovu udubljenu tipku opozvat će se sva trenutna podešavanja. Klima-uređaj i daljinski upravljač podešavaju se na početne postavke.

8. **Tipka GORE (▲ / +):** pritisnite ovu tipku za povećanje podešavanja unutarnje temperature ili povećanje broja sati u vremenskome programu.

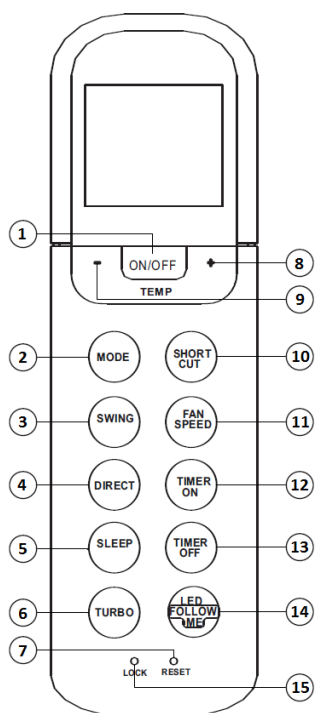
9. **Tipka DOLJE (▼ / -):** pritisnite ovu tipku za smanjenje podešavanja unutarnje temperature ili smanjenje broja sati u vremenskome programu.

#### 10. **Tipka SHORTCUT:**

Pritiskom na tu tipku obnavljate trenutne postavke ili nastavljate s prethodnim postavkama.

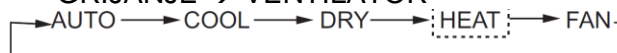
- Ako tu tipku pritisnete pri prvom upućivanju klimatske naprave, ona će započeti rad u načinu AUTO, na 26 °C i brzinom rada ventilatora AUTO.
- Ako tipku pritisnete kada je daljinski upravljač već uključen, sustav će se automatski prebaciti na prethodne postavke, uključivo s načinom rada, ugođenom temperaturom, brzinom rada ventilatora, i funkcijom SLEEP (ako je bila aktivirana).
- Ako tipku držite pritisnutu duže od 2 s, automatski će se ugoditi trenutne postavke, uključivo s načinom rada, ugođenom temperaturom, brzinom rada ventilatora, i funkcijom SLEEP (ako je bila aktivirana).

- 
11. **Tipka BRZINA VENTILATORA (FAN SPEED):** ovom tipkom birate brzinu ventilatora četiri koraka – AUTOMATSKA, NISKA, SREDNJA i VISOKA (AUTO, LOW, MED i HIGH). Svakim pritiskom na tipku mijenja se brzina ventilatora).
  12. **Tipka VREMENSKI PROGRAM UKLJUČENJE (TIMER ON):** pritiskom na ovu tipku aktivirat ćete redosljed automatskog uključanja. Svakim se pritiskom podešavanje automatskog uključanja povećava za 30 minuta. Ako podešeno vrijeme prikazuje 10:00, svakim se pritiskom postavka automatskog uključanja poveća za 60 minuta. Za opoziv programa automatskog uključanja jednostavno podesite vrijeme uključanja na 0:00.
  13. **Tipka VREMENSKI PROGRAM ISKLJUČENJE (TIMER OFF):** pritiskom na ovu tipku aktivirat ćete redosljed automatskog isključenja. Svakim se pritiskom podešavanje automatskog isključenja povećava za 30 minuta. Ako podešeno vrijeme prikazuje 10:00, svakim se pritiskom postavka automatskog isključenja povećava za 60 minuta. Za opoziv programa automatskog isključenja jednostavno podesite vrijeme isključenja na 0:00.
  14. **Tipka LED/FOLLOW ME:** pritiskom na ovu tipku uključuje/isključuje se prikaz na zaslonu unutarnje jedinice. Duljim pritiskom (2 sekunde) na ovu tipku uključuje/isključuje funkcija FOLLOW ME.
  15. **Tipka BLOKADA (LOCK):** pritiskom na udubljenju tipku BLOKADA (LOCK) sve trenutne funkcije zablokiraju i daljinski upravljač ne prima nikakvu naredbu, izuzev BLOKADE. Ponovno pritisnite za opoziv BLOKADE.



6. **Tipka UKLJUČENO/ISKLJUČENO (ON/OFF):** pritiskom na ovu tipku uključujete klima-uređaj. Ponovnim pritiskom isključujete klima-uređaj.

7. **Tipka za izbor NAČINA RADA (MODE):** svaki put kada pritisnete ovu tipku pomiče se način rada u smjer strelice: AUTOMATSKI → HLAĐENJE → ODVLAŽIVANJE → GRIJANJE → VENTILATOR



8. **Tipka SWING:** Koristi se za uključenje ili isključenje automatskog vodoravnog pomicanja zalistaka (lamela).

9. **Tipka DIRECT:** Koristi se za promjenu usmjerenosti lamela, čime možete podesiti željeni smjer puhanja (gore/dolje).

10. **Tipka NOĆNI NAČIN RADA** pritiskom na ovu tipku uključuje/isključuje se NOĆNI NAČIN RADA.

6. **Tipka TURBO:** pritiskom na ovu tipku uključuje/isključuje se funkcija TURBO.

7. **Tipka IZVORNO STANJE (RESET):** pritiskom na ovu udubljenu tipku opozvat će se sva trenutna podešavanja. Klima-uređaj i daljinski upravljač podešavaju se na početne postavke.

8. **Tipka GORE (▲ / +):** pritisnite ovu tipku za povećanje podešavanja unutarnje temperature ili povećanje broja sati u vremenskome programu.

9. **Tipka DOLJE (▼ / -):** pritisnite ovu tipku za smanjenje podešavanja unutarnje temperature ili smanjenje broja sati u vremenskome programu.

#### 10. **Tipka SHORTCUT:**

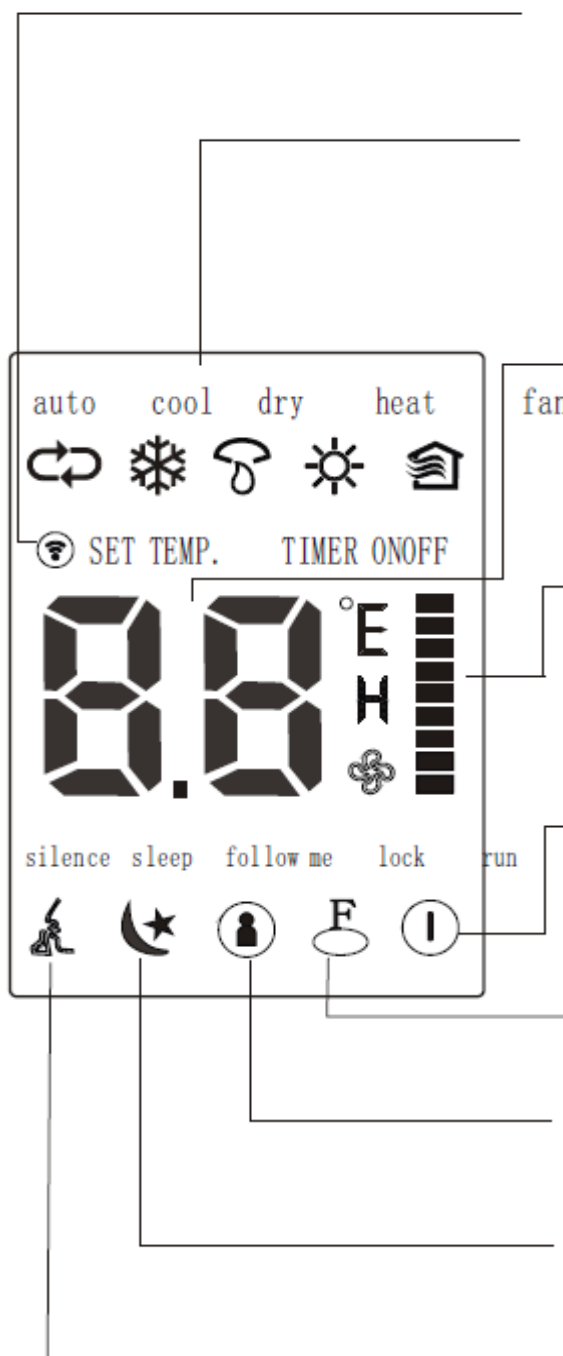
Pritiskom na tu tipku obnavljate trenutne postavke ili nastavljate s prethodnim postavkama.

- Ako tu tipku pritisnete pri prvom upućivanju klimatske naprave, ona će započeti rad u načinu AUTO, na 26 °C i brzinom rada ventilatora AUTO.
- Ako tipku pritisnete kada je daljinski upravljač već uključen, sustav će se automatski prebaciti na prethodne postavke, uključivo s načinom rada, ugođenom temperaturom, brzinom rada ventilatora, i funkcijom SLEEP (ako je bila aktivirana).
- Ako tipku držite pritisnutu duže od 2 s, automatski će se ugoditi trenutne postavke, uključivo s načinom rada, ugođenom temperaturom, brzinom rada ventilatora, i funkcijom SLEEP (ako je bila aktivirana).



- 
11. **Tipka BRZINA VENTILATORA (FAN SPEED):** ovom tipkom birate brzinu ventilatora četiri koraka – AUTOMATSKA, NISKA, SREDNJA i VISOKA (AUTO, LOW, MED i HIGH). Svakim pritiskom na tipku mijenja se brzina ventilatora).
  12. **Tipka VREMENSKI PROGRAM UKLJUČENJE (TIMER ON):** pritiskom na ovu tipku aktivirat ćete redosljed automatskog uključanja. Svakim se pritiskom podešavanje automatskog uključanja povećava za 30 minuta. Ako podešeno vrijeme prikazuje 10:00, svakim se pritiskom postavka automatskog uključanja poveća za 60 minuta. Za opoziv programa automatskog uključanja jednostavno podesite vrijeme uključanja na 0:00.
  13. **Tipka VREMENSKI PROGRAM ISKLJUČENJE (TIMER OFF):** pritiskom na ovu tipku aktivirat ćete redosljed automatskog isključenja. Svakim se pritiskom podešavanje automatskog isključenja povećava za 30 minuta. Ako podešeno vrijeme prikazuje 10:00, svakim se pritiskom postavka automatskog isključenja povećava za 60 minuta. Za opoziv programa automatskog isključenja jednostavno podesite vrijeme isključenja na 0:00.
  14. **Tipka LED/FOLLOW ME:** pritiskom na ovu tipku uključuje/isključuje se prikaz na zaslonu unutarnje jedinice. Duljim pritiskom (2 sekunde) na ovu tipku uključuje/isključuje funkcija FOLLOW ME.
  15. **Tipka BLOKADA (LOCK):** pritiskom na udubljenu tipku BLOKADA (LOCK) sve trenutne funkcije zablokiraju i daljinski upravljač ne prima nikakvu naredbu, izuzev BLOKADE. Ponovno pritisnite za opoziv BLOKADE.

## Prikaz na zaslonu



Prikaz PRIJENOSA: indikator jednom zatreperi za vrijeme prijena signala iz daljinskog upravljača u unutarnju jedinicu.

Prikaz načina rada:  
AUTOMATSKI → HLAĐENJE →  
ODVLAŽIVANJE → GRIJANJE.

Prikaz temperature/Vremenskoga programa: ovo područje prikazuje podešenu temperaturu, a u načinu VREMENSKI PROGRAM (TIMER) prikazuje podešavanje uključenja/isključenja VREMENSKOGA PROGRAMA.

Prikaz brzine ventilatora. Prikazuje tri brzine ventilatora.

Prikaz rada klima-uređaja.

Prikaz blokade: simbol je prikazan kada je aktivirana blokada (LOCK).

Prikaz rada funkcije FOLLOW ME.

Prikaz NOĆNOGA NAČINA RADA (SLEEP).

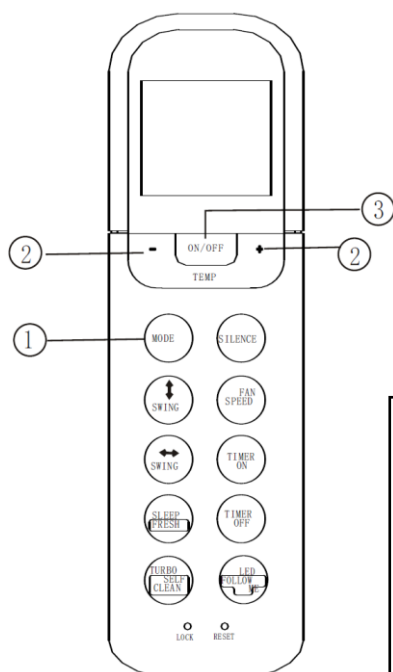
Prikaz TIHOGA RADA (SILENCE).

Slika 2.

### **▲ NAPOMENA**

Svi znakovi prikazani na slici 2. upotrijebljeni su isključivo u svrhu predstavljanja primjera. Za vrijeme stvarnoga rada na zaslonu su prikazani samo primjereni znakovi funkcija.

## Kako koristiti tipke



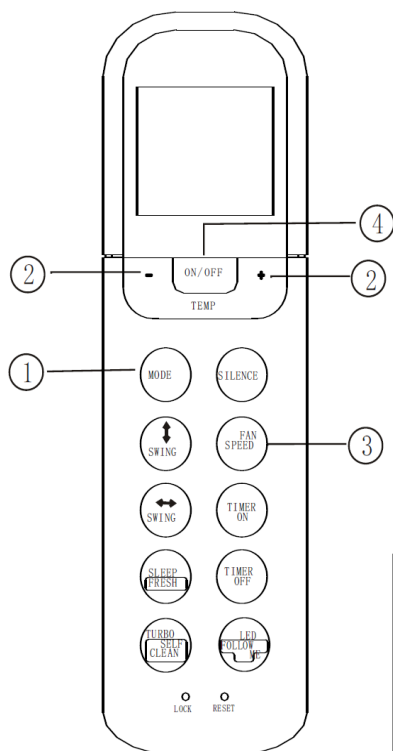
### NAČIN RADA AUTOMATSKI

Provjerite je li uređaj priključen na napon. Simbol za prikaz rada klima-uređaja počinje treperiti.

1. Pritisnite tipku NAČIN RADA i izaberite AUTO.
2. Pritisnite tipke GORE/DOLJE (+ / -) kako biste podesili željenu temperaturu od 17 °C do 30 °C.
3. Pritisnite tipku UKLJUČENO/ISKLJUČENO (ON/OFF) kako biste pokrenuli klima-uređaj.

#### **▲ NAPOMENA**

U automatskome načinu rada (AUTO) klima-uređaj može logično izabrati način HLAĐENJE, VENTILATOR i GRIJANJE (COOL, FAN i HEAT) tako što otkriva razlike između stvarne sobne temperature i temperature koja je podešena na daljinskom upravljaču.



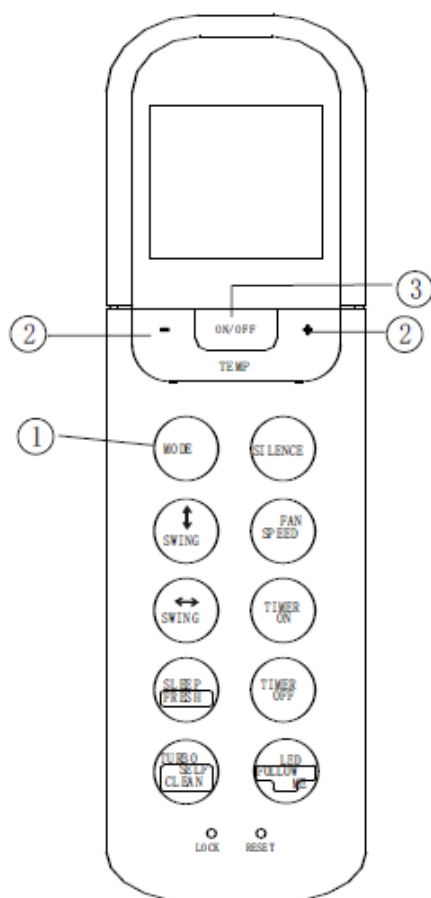
### NAČIN RADA HLAĐENJE/GRIJANJE/BRZINA VENTILATORA

Provjerite je li uređaj priključen na napon.

1. Pritisnite tipku NAČIN RADA i izaberite HLAĐENJE (COOL), GRIJANJE (HEAT), BRZINA VENTILATORA (FAN SPEED).
2. Pritisnite tipke GORE/DOLJE (+/-) kako biste podesili željenu temperaturu od 17 °C do 30 °C.
3. Pritisnite tipku BRZINA VENTILATORA (FAN SPEED) i izaberite jednu od 4 moguće postavke brzine ventilatora (Auto, Low, Med, High)
4. Pritisnite tipku UKLJUČENO/ISKLJUČENO (ON/OFF) kako biste pokrenuli klima-uređaj.

#### **▲ NAPOMENA**

U načinu rada BRZINA VENTILATORA (FAN SPEED) podešena temperatura nije prikazana na daljinskom upravljaču. Također se ne može kontrolirati sobna temperatura. Tu se mogu obaviti samo koraci 1, 3 i 4.



## NAČIN RADA ODVLAŽIVANJE

Provjerite je li uređaj priključen na napon. Simbol za prikaz rada klima-uređaja počinje treperiti.

1. Pritisnite tipku NAČIN RADA i izaberite DRY.
2. Pritisnite tipke GORE/DOLJE (+/-) kako biste podesili željenu temperaturu od 17 °C do 30 °C.
3. Pritisnite tipku UKLJUČENO/ISKLJUČENO (ON/OFF) kako biste pokrenuli klima-uređaj.

### ▲ NAPOMENA

U načinu rada ODVLAŽIVANJE (DRY) ne može se podesiti brzina ventilatora. Brzina se kontrolira automatski.

## PODEŠAVANJE SMJERA ISPUHA ZRAKA

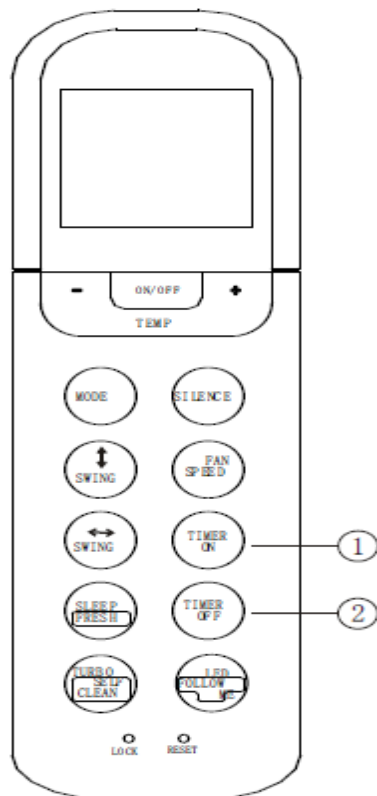
Koristite tipke za vodoravno, odnosno uspravno pomicanje zaklopca za usmjeravanje ispuha zraka (SWING).

1. Pritiskom na tipku za pomicanje vodoravnih zaklopca za usmjeravanje zraka mijenja se položaj zaklopca za 6 °. Ako držite tipku dulje od 2 sekunde, zaklopac se počinje automatski pomicati gore i dolje.
2. Pritiskom na tipku za pomicanje uspravnih zaklopca za usmjeravanje zraka mijenja se položaj zaklopca za 6 °. Ako držite tipku dulje od 2 sekunde, zaklopac se počinje automatski pomicati lijevo i desno.

### ▲ NAPOMENA

Ako podešeni položaj zaklopca za usmjeravanje zraka negativno utječe na rad klima-uređaja, zaklopci se automatski pomiču.

## NAČIN RADA VREMENSKI PROGRAM



Slika 6.

Pritisnite tipku TIMER ON za podešavanje vremena automatskog uključivanja klima-uređaja.

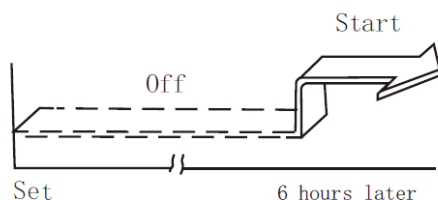
1. Pritisnite tipku TIMER ON. Na daljinskom upravljaču prikazuje se ikona TIMER ON, a na zaslonu se prikazuju posljednje podešeno vrijeme automatskog uključivanja i znak 'h'. Zatim možete ponovno podesiti vrijeme automatskog uključivanja.
2. Ponovno pritisnite tipku TIMER ON i podesite vrijeme automatskog uključivanja. Svakim pritiskom na tipku vrijeme se produljuje za 30 minuta (ukupno podešavanje od 0 do 10 sati), odnosno za 1 sat (ukupno od 10 do 24 sata).
3. Poslije podešavanja vremena automatskog uključivanja uređaja slijedi 1 sekunda zakašnjenje prije prijenosa signala na unutarnju jedinicu. 2 sekunde nakon prijenosa signala na zaslonu daljinskog upravljača pojavljuje se znak 'h'. Na zaslonu pojavljuje podešena temperatura.

Pritisnite tipku TIMER OFF za podešavanje vremena automatskog isključenja klima-uređaja.

1. Pritisnite tipku TIMER OFF. Na daljinskom upravljaču prikazuje se ikona TIMER OFF, a na zaslonu se prikazuju posljednje podešeno vrijeme automatskog isključenja i znak 'h'. Zatim možete podesiti vrijeme automatskog isključenja.
2. Ponovno pritisnite tipku TIMER OFF i podesite željeno vrijeme automatskog isključenja. Svakim pritiskom na tipku vrijeme se povećava za 30 minuta (ukupno podešavanje od 0 do 10 sati), odnosno za 1 sat (ukupno od 10 do 24 sata).
3. Poslije podešavanja vremena automatskog isključenja uređaja slijedi 1 sekunda zakašnjenja prije prijenosa signala na unutarnju jedinicu. 2 sekunde nakon prijenosa signala na zaslonu daljinskog upravljača pojavljuje se znak 'h'. Na zaslonu će pojavljuje podešena temperatura.

### **▲ NAPOMENA**

Postavke automatskog uključivanja/isključivanja ograničene su na: 0.5, 1, 1.5, 2, 2.5, 3, 3.5, 4, 4.5, 5, 5.5, 6, 6.5, 7, 7.5, 8, 8.5, 9, 9.5, 10, 11, 12, 13, 14, 15, 16, 17, 18, 19, 20, 21, 22, 23 i 24 sata.



Slika 7.

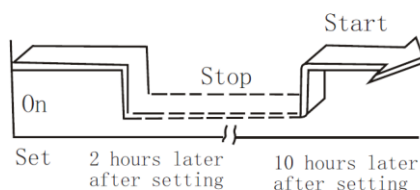
## Primjer podešavanja vremenskoga programa UKLJUČENO

Način rada VREMENSKI PROGRAM UKLJUČENO (TIMER ON) koristan je ako želite uključiti klima-uređaj prije povratka kući. Klima-uređaj se automatski uključuje i počinje s radom nakon isteka podešenoga vremena.

### Primjer:

Želite uključiti klima-uređaj za 6 sati.

1. Pritisnite tipku TIMER ON. Na daljinskom upravljaču prikazuje se ikona TIMER ON, a na zaslonu se prikazuju posljednje podešeno vrijeme automatskog uključjenja i znak 'h'.
2. Ponovno pritisnite tipku TIMER ON i podesite '6:0h' na zaslonu daljinskog upravljača.
3. Nakon 3 sekunde na zaslonu daljinskog upravljača prikazuje se podešena temperatura. Ikona TIMER ON ostaje vidljiva, funkcija je uključena.



Slika 8.

## Primjer podešavanja vremenskoga programa UKLJUČENO i ISKLJUČENO

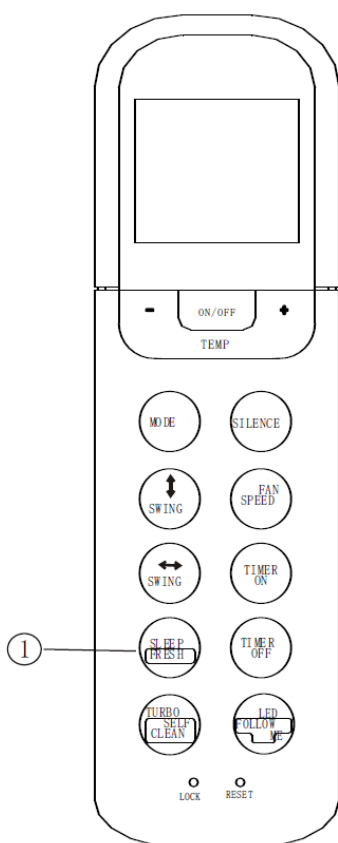
### Primjer:

Želite isključiti klima-uređaj za 2 sata i ponovno ga uključiti za 10 sati.

1. Pritisnite tipku TIMER OFF.
2. Ponovno pritisnite tipku TIMER OFF i podesite '2:0h'.
3. Pritisnite tipku TIMER ON.
4. Ponovno pritisnite tipku TIMER ON i podesite '10:0h'.
5. Nakon 3 sekunde na zaslonu daljinskog upravljača prikazuje se podešena temperatura. Ikona TIMER ON OFF ostaje vidljiva, funkcija je uključena.

### ▲ NAPOMENA

Vrijeme podešavanja jest relativno vrijeme. Dakle, podešeno je vrijeme utemeljeno na zakašnjenju stvarnoga vremena.



Slika 9.

## NOĆNI NAČIN RADA/FRESH (SLEEP/FRESH kao mogućnost):

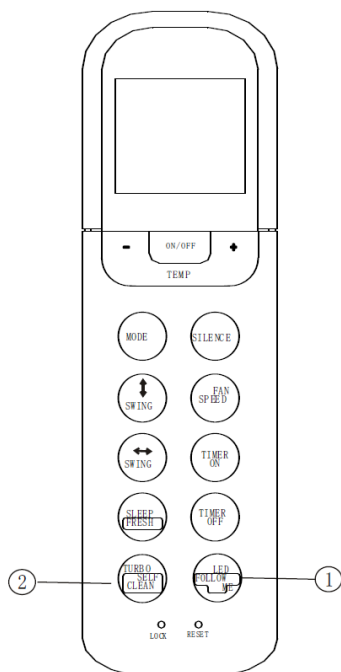
Držanjem tipke manje od 2 sekunde uključit ćete NOĆNI NAČIN RADA. Duljim pritiskom na tipku uključit ćete funkciju FRESH.

1. U noćnome načinu rada jedinica prva dva sata automatski povećava podešenu sobnu temperaturu svaki sat za 1 °C, a zatim održava tu sobnu temperaturu narednih 5 sati. Poslije isteka 7 sati jedinica se automatski isključuje.

### ▲ NAPOMENA

Noćni način rada dostupan je samo u ovim načinima rada: AUTOMATSKI, HLAĐENJE, GRIJANJE

2. Ako radi funkcija FRESH, uključuje se ionizator/plazmatski spremnik za skladištenje prašine (ovisi o modelu) koji pridonosi uklanjanju nečistoća iz zraka.



Slika 10.

## LED/FOLLOW ME (kao mogućnost)

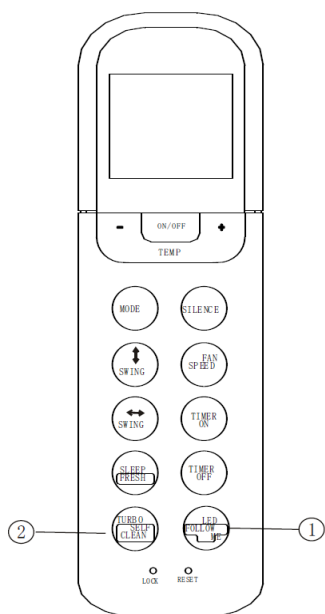
Ako držite tipku manje od 2 sekunde, uključit će se funkcija LED. Duljim pritiskom na tu tipku uključuje se funkcija FOLLOW ME.

Kada je aktivirana funkcija FOLLOW ME daljinski upravljač prikazuje stvarnu temperaturu na mjestu daljinskog upravljača. Informacija o stvarnoj temperaturi šalje se unutarnjoj jedinici svake 3 minute do narednoga pritiska na tipku FOLLOW ME.

### ▲ NAPOMENA

Funkcija FOLLOW ME nije dostupna u načinu rada ODVLAŽIVANJE i VENTILATOR.

Promjena načina rada ili isključenje klima-uređaja isključuju funkciju FOLLOW ME.



Slika 11

## TURBO/SELF CLEAN

Pritiskom na tipku manje od 2 sekunde uključuje se funkcija TURBO. Duljim pritiskom na ovu tipku uključuje se funkcija SELF CLEAN.

1. Funkcija TURBO omogućuje ostvarenje podešene temperature u najkraćem mogućem roku.
2. Ako je uključena funkcija SELF CLEAN, isparivač će se automatski očistiti i osušiti.

## 🔑 Umetanje/zamjena baterija

Daljinski upravljač radi s dvije suhe alkalne baterije AAA(LR03x2).

1. Pritisnite poklopac ležišta baterija, uklonite ga i umetnite baterije sukladno oznakama (+ i -) na daljinskom upravljaču i stavite poklopac.
2. Istim postupkom zamijenite stare baterije.

## ⚠️ NAPOMENE

1. Prilikom zamjene baterija nemojte koristiti stare ili različite vrste baterija jer to može utjecati na rad daljinskog upravljača.
2. Ako ne namjeravate koristiti daljinski upravljač dulje vrijeme, uklonite baterije. U protivnome bi ispuštanje baterija moglo oštetiti upravljač.
3. Prosječan životni vijek baterija iznosi približno 6 mjeseci pri normalnoj uporabi.
4. Zamijenite baterije ako se više ne čuje odzivni signal iz unutarnje jedinice ili ako ne svijetli svjetlo indikatora.
5. Odložite istrošene baterije u korpu za otpatke koja je namijenjena odlaganju takve vrste otpada.

## ⚠️ UPOZORENJE

1. Uvjerite se da nema nikakvih prepreka između daljinskog upravljača i prijamnika na unutarnjoj jedinici. U protivnome klima-uređaj ne radi.
2. Zaštitite daljinski upravljač od tekućina.
3. Zaštitite daljinski upravljač od visoke temperature i nemojte ga izlagati zračenju.
4. Nemojte izlagati daljinski upravljač izravnim sunčevim zrakama kako se to ne bi odrazilo na njegov rad.  
Nemojte čuvati daljinski upravljač blizu elektromagnetnoga zračenja koje emitiraju drugi kućanski aparati.



МК  
RG36

# УПУТСТВО ЗА УПОТРЕБУ ДАЉИНСКИ УПРАВЉАЧ

- Пре прве употребе најпре пажљиво прочитајте ово упутство за употребу.
- Сачувајте упутство за будућу употребу.

---

## Садржај

Техничке карактеристике даљинског управљача .....	3
Функције даљинског управљача .....	3
Опис тастера даљинског управљача .....	4
Приказ на екрану .....	6
Употреба даљинског управљача .....	7

## Употреба даљинског управљача

Користите даљински управљач окренут према пријемнику на раздаљини од 8 м од унутрашње јединице. Пријем унутрашње јединице се потврђује писком.

### ▲ ПАЖЊА!

- Уколико су између унутрашње јединице и даљинског управљача препреке, клима уређај неће радити.
- Спречите просипање течности по даљинском управљачу.
- Немојте да излажете даљински управљач непосредној сунчевој или другој топлоти.
- Непосредна изложеност ИР пријемника унутрашње јединице сунчевој светлости може да узрокује неправилан рад клима уређаја. Користите засторе.
- Уколико се други уређаји одазивају на даљински управљач, померите друге уређаје, односно посаветујте се са локалним продавцем, односно сервисером.
- Уколико даљински управљач не ради, проверите истрошеност батерија.

## Техничке карактеристике даљинског управљача

Модел	RG36F/BG(C)EF, RG36F1/BG(C)EF
Називни напон	3,0 V /алкалне суве батерије AAA,LR03 x 2)
Најнижи напон излазног сигнала ЦПУ	2,0 V
Удаљеност преноса	8 м (при напону од 3,0 = 11 м)
Температурно подручје околине	-5 °Ц ÷ 60 °Ц

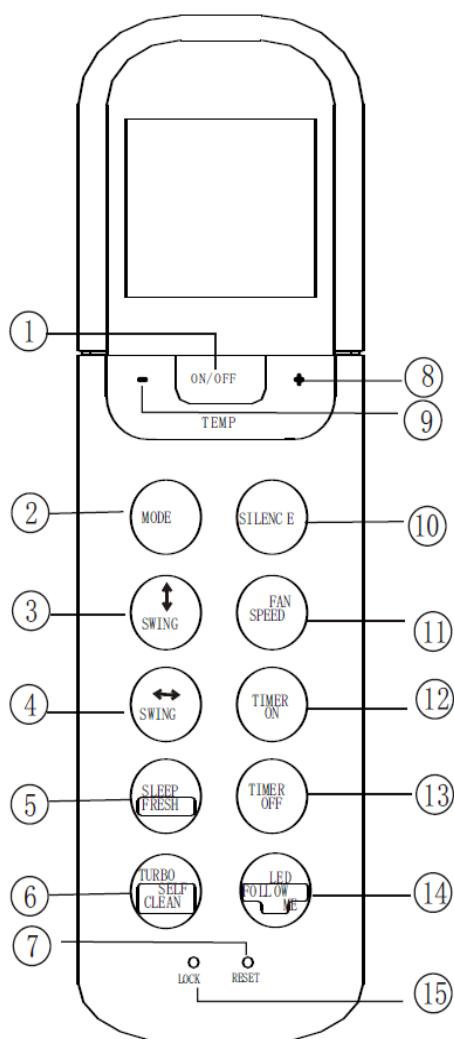
## Функције даљинског управљача

1. Начин рада: АУТОМАТСКИ, ХЛАЂЕЊЕ, ОДВЛАЖИВАЊЕ, ГРЕЈАЊЕ (AUTO, COOL, DRY, HEAT) (модели само за хлађење немају функцију загревања) и ВЕНТИЛАТОР (FAN).
2. Функција подешавања временског програма: 24 часа.
3. Подручје подешавања унутрашње температуре: 17 °Ц - 30 °Ц.

### ▲ НАПОМЕНА

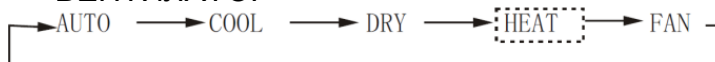
- Облик тастера на даљинском управљачу може се разликовати од облика тастера на даљинском управљачу који сте купили.
- Све функције које су описане у наставку раде зависно од унутрашње јединице. Функције које унутрашња јединица не подржава неће радити.

## Опис тастера на даљинском управљачу



1. Тастер УКЉУЧЕНО/ИСКЉУЧЕНО (ON/OFF): притиском на овај тастер укључујете клима уређај. Поновним притиском искључујете клима уређај.

2. Тастер за избор НАЧИНА РАДА (MODE): сваки пут када притиснете овај тастер помера се начин рада у смеру стрелице:  
АУТОМАТСКИ → ХЛАЂЕЊЕ →  
ОДВЛАЖИВАЊЕ → ГРЕЈАЊЕ →  
ВЕНТИЛАТОР



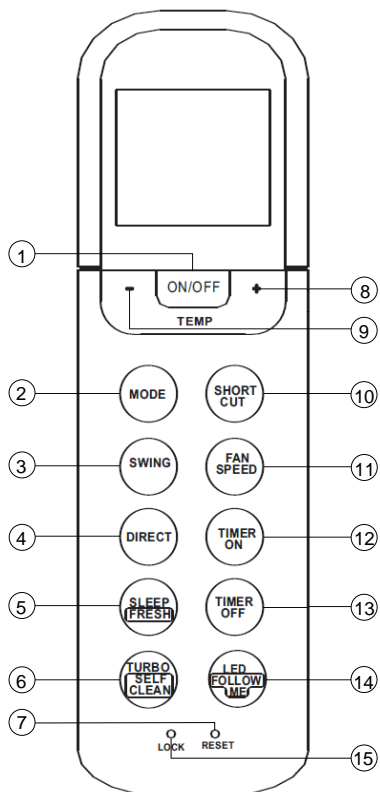
3. Тастер ВОДОРАВНО ЊИХАЊЕ ПОКЛОПЦА (SWING ): користи се за укључивање водоравног померања нагиба поклопаца или за подешавање жељеног угла поклопаца. Сваки притисак на тастер значи промену угла поклопаца за 6°. Уколико држите тастер дуже од 2 секунде, активира се аутоматско померање водоравног поклопаца горе и доле.

4. Тастер УСПРАВНО ЊИХАЊЕ ПОКЛОПЦА (SWING): користи се за укључивање усправног померања угла поклопаца или за подешавање жељеног угла поклопаца.

Сваки притисак на тастер значи промену угла поклопаца за 6°. Уколико држите тастер дуже од 2 секунде, активира се аутоматско померање водоравног поклопаца горе и доле.

5. Тастер НОЋНИ НАЧИН РАДА/FRESH (SLEEP/FRESH као могућност): притиском на овај тастер укључује/искључује се НОЋНИ НАЧИН РАДА. Дужим притиском (2 секунде) на овај тастер укључује/искључује се FRESH.
6. Тастер ТУРБО/АУТОМАТСКО ЧИШЋЕЊЕ: притиском на овај тастер укључује/искључује се функција TURBO. Дужим притиском (2 секунде) на овај тастер укључује/искључује се АУТОМАТСКО ЧИШЋЕЊЕ.
7. Тастер ИЗВОРНО СТАЊЕ (RESET): притиском на овај удубљени тастер опозива се сва тренутна подешавања. Клима уређај и даљински управљач подешавају се на почетне поставке.

- 
8. Тастер ГОРЕ (▲ / +): притисните овај тастер за повећање подешавања унутрашње температуре или повећање броја сати у временском програму.
  9. Тастер ДОЛЕ (▼ / -): притисните овај тастер за смањење подешавања унутрашње температуре или смањење броја сати у временском програму.
  10. ТИХИ РАД/ЗАШТИТА ОД СМРЗАВАЊА (SILENCE/FP)  
(за модел RG36F/BG(C)EF):
    - кратким притиском на овај тастер укључује/искључује се тихи рад. Вентилатор унутрашње јединице ради у најнижој брзини.
    - у начину рада ГРЕЈАЊЕ (HEAT) и дужим притиском на тастер (2 секунде) активира се ЗАШТИТА ОД СМРЗАВАЊА (FP). Клима уређај одржава унутрашњу температуру простора на 8 °Ц. На екрану унутрашње јединице клима уређаја исписује се ФП. Уколико притиснете на типке ON/OFF, SLEEP, FP, MODE, FAN SLEEP, UP, DOWN искључује се ЗАШТИТА ОД СМРЗАВАЊА (FP).
  11. Тастер БРЗИНА ВЕНТИЛАТОРА (FAN SPEED): овом тастером бирате брзину вентилатора четири корака – АУТОМАТСКА, НИСКА, СРЕДЊА и ВИСОКА (AUTO, LOW, MED и HIGH). Сваким притиском на тастер мења се брзина вентилатора.
  12. Тастер ВРЕМЕНСКИ ПРОГРАМ УКЉУЧЕЊЕ (TIMER ON): притиском на овај тастер активираћете редослед аутоматског укључења. Сваким притиском се подешавање аутоматског укључења повећава за 30 минута. Уколико подешено време приказује 10:00, сваким притиском се поставка аутоматског укључења повећа за 60 минута. За опозив програма аутоматског укључења једноставно подесите време укључења на 0:00.
  13. Тастер ВРЕМЕНСКИ ПРОГРАМ ИСКЉУЧЕЊЕ (TIMER OFF): притиском на овај тастер активираћете редослед аутоматског искључења. Сваким притиском се подешавање аутоматског искључења повећава за 30 минута. Уколико подешено време приказује 10:00, сваким притиском се поставка аутоматског искључења повећава за 60 минута. За опозив програма аутоматског искључења једноставно подесите време искључења на 0:00.
  14. Тастер LED/FOLLOW ME: притиском на овај тастер укључује/искључује се приказ на екрану унутрашње јединице. Дужим притиском (2 секунде) на овај тастер укључује/искључује се функција FOLLOW ME.
  15. Тастер БЛОКАДА (LOCK): притиском на удубљени тастер БЛОКАДА (LOCK) све тренутне функције блокирају и даљински управљач не прима никакву наредбу, осим БЛОКАДЕ. Поново притисните за опозив БЛОКАДЕ.



1. **Тастер УКЉУЧЕНО/ИСКЉУЧЕНО (ON/OFF):** притиском на овај тастер укључујете клима уређај. Поновним притиском искључујете клима уређај.

2. **Тастер за избор НАЧИНА РАДА (MODE):** сваки пут када притиснете овај тастер помера се начин рада у смеру стрелице:  
 АУТОМАТСКИ → ХЛАЂЕЊЕ → ОДВЛАЖИВАЊЕ → ГРЕЈАЊЕ → ВЕНТИЛАТОР  
 AUTO → COOL → DRY → HEAT → FAN

3. **Копче SWING:** Се користи за да се прекине или започне функцијата за автоматско движење на хоризонталниот отвор за воздух.

4. **Копче DIRECT:** Се користи за промена на движењето на воздухот и да се одбере посакуваната горе/доле насока на протокот на воздух. Со секое притискање се менува 6 различни агли на протокот на воздух.

5. **Тастер НОЋНИ НАЧИН РАДА/FRESH (SLEEP/FRESH као могућност):** притиском на овај тастер укључује/искључује се НОЋНИ НАЧИН РАДА. Дужим притиском (2 секунде) на овај тастер укључује/искључује се FRESH.

6. **Тастер ТУРБО/АУТОМАТСКО ЧИШЋЕЊЕ:** притиском на овај тастер укључује/искључује се функција TURBO. Дужим притиском (2 секунде) на овај тастер укључује/искључује се АУТОМАТСКО ЧИШЋЕЊЕ.

7. **Тастер ИЗВОРНО СТАЊЕ (RESET):** притиском на овај удубљені тастер опозваће се сва тренутна подешавања. Клима уређај и даљински управљач подешавају се на почетне поставке.

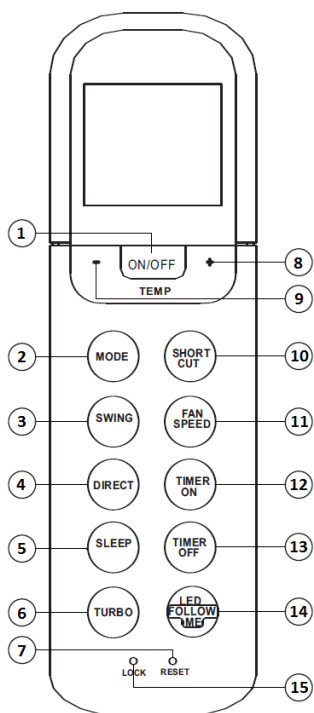
8. **Тастер ГОРЕ (▲ / +):** притисните овај тастер за повећање подешавања унутрашње температуре или повећање броја сати у временском програму.

9. **Тастер ДОЛЕ (▼ / -):** притисните овај тастер за смањење подешавања унутрашње температуре или смањење броја сати у временском програму.

10. **Копче SHORTCUT:** Се користи за враќање на тековните подесувања или да продолжите со предходните подесувања. При прво вклучувања во струја:

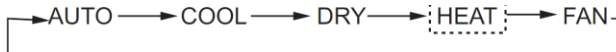
- Ако го притиснете копчето, единицата ќе работи во AUTO режим, 26°C, и брзината на вентилаторот е Auto.
- Ако го притиснете копчето кога далечинскиот управувач е вклучен, системот автоматски ќе ве врати на предходното подесување вклучувајќи го и режимот на работа, подесената температура, брзината на вентилаторот и функцијата SLEEP (ако е активна).
- Ако го притиснете копчето повеќе од 2 секунди, системот автоматски ќе се врати на моменталниот режим на работа.

11. **Тастер БРЗИНА ВЕНТИЛАТОРА (FAN SPEED):** овом тастером бирате брзину вентилатора четири корака – АУТОМАТСКА, НИСКА, СРЕДЊА и ВИСОКА (AUTO, LOW, MED и HIGH). Сваким притиском на тастер мења се брзина вентилатора.
12. **Тастер ВРЕМЕНСКИ ПРОГРАМ УКЉУЧЕЊЕ (TIMER ON):** притиском на овај тастер активираћете редослед аутоматског укључења. Сваким притиском се подешавање аутоматског укључења повећава за 30 минута. Уколико подешено време приказује 10:00, сваким притиском се поставка аутоматског укључења повећа за 60 минута. За опозив програма аутоматског укључења једноставно подесите време укључења на 0:00.
13. **Тастер ВРЕМЕНСКИ ПРОГРАМ ИСКЉУЧЕЊЕ (TIMER OFF):** притиском на овај тастер активираћете редослед аутоматског искључења. Сваким притиском се подешавање аутоматског искључења повећава за 30 минута. Уколико подешено време приказује 10:00, сваким притиском се поставка аутоматског искључења повећава за 60 минута. За опозив програма аутоматског искључења једноставно подесите време искључења на 0:00.
14. **Тастер LED/FOLLOW ME:** притиском на овај тастер укључује/искључује се приказ на екрану унутрашње јединице. Дужим притиском (2 секунде) на овај тастер укључује/искључује се функција FOLLOW ME.
15. **Тастер БЛОКАДА (LOCK):** притиском на удубљени тастер БЛОКАДА (LOCK) све тренутне функције блокирају и даљински управљач не прима никакву наредбу, осим БЛОКАДЕ. Поново притисните за опозив БЛОКАДЕ.



1. **Тастер УКЉУЧЕНО/ИСКЉУЧЕНО (ON/OFF):** притиском на овај тастер укључујете клима уређај. Поновним притиском искључујете клима уређај.

2. **Тастер за избор НАЧИНА РАДА (MODE):** сваки пут када притиснете овај тастер помера се начин рада у смеру стрелице:  
 АУТОМАТСКИ → ХЛАЂЕЊЕ → ОДВЛАЖИВАЊЕ → ГРЕЈАЊЕ → ВЕНТИЛАТОР



3. **Копче SWING:** Се користи за да се прекине или започне функцијата за автоматско движење на хоризонталниот отвор за воздух.

4. **Копче DIRECT:** Се користи за промена на движењето на воздухот и да се одбере посакуваната горе/доле насока на протокот на воздух. Со секое притискање се менува 6 различни агли на протокот на воздух.

5. **Тастер НОЋНИ НАЧИН РАДА:** притиском на овај тастер укључује/искључује се НОЋНИ НАЧИН РАДА.

6. **Тастер ТУРБО:** притиском на овај тастер укључује/искључује се функција TURBO.

7. **Тастер ИЗВОРНО СТАЊЕ (RESET):** притиском на овај удубљен тастер опозваће се сва тренутна подешавања. Клима уређај и далџински управљач подешавају се на почетне поставке.

8. **Тастер ГОРЕ (▲ / +):** притиснете овај тастер за повећање подешавања унутрашње температуре или повећање броја сати у временском програму.

9. **Тастер ДОЛЕ (▼ / -):** притиснете овај тастер за смањење подешавања унутрашње температуре или смањење броја сати у временском програму.

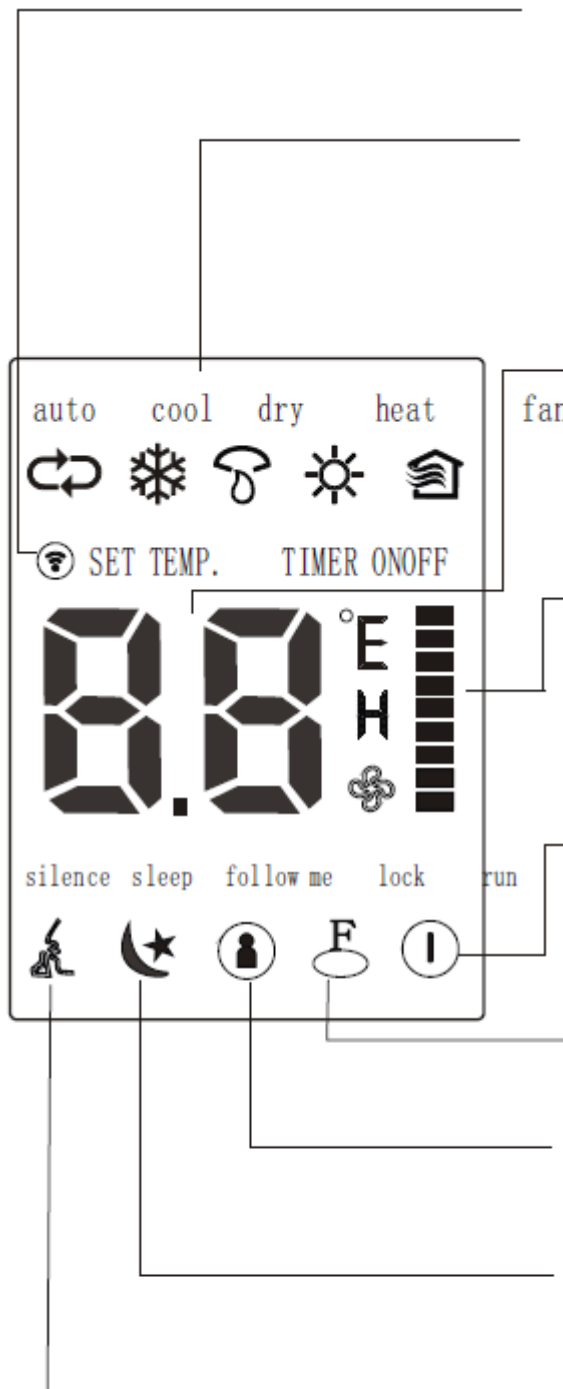
10. **Копче SHORTCUT:** Се користи за враќање на тековните подесувања или да продолжите со предходните подесувања. При прво вклучувања во струја:

- Ако го притиснете копчето, единицата ќе работи во AUTO режим, 26°C, и брзината на вентилаторот е Auto.
- Ако го притиснете копчето кога далечинскиот управувач е вклучен, системот автоматски ќе ве врати на предходното подесување вклучувајќи го и режимот на работа, подесената температура, брзината на вентилаторот и функцијата SLEEP (ако е активна).
- Ако го притиснете копчето повеќе од 2 секунди, системот автоматски ќе се врати на моменталниот режим на работа.



11. **Тастер БРЗИНА ВЕНТИЛАТОРА (FAN SPEED):** овом тастером бирате брзину вентилатора четири корака – АУТОМАТСКА, НИСКА, СРЕДЊА и ВИСОКА (AUTO, LOW, MED и HIGH). Сваким притиском на тастер мења се брзина вентилатора.
12. **Тастер ВРЕМЕНСКИ ПРОГРАМ УКЉУЧЕЊЕ (TIMER ON):** притиском на овај тастер активираћете редослед аутоматског укључења. Сваким притиском се подешавање аутоматског укључења повећава за 30 минута. Уколико подешено време приказује 10:00, сваким притиском се поставка аутоматског укључења повећа за 60 минута. За опозив програма аутоматског укључења једноставно подесите време укључења на 0:00.
13. **Тастер ВРЕМЕНСКИ ПРОГРАМ ИСКЉУЧЕЊЕ (TIMER OFF):** притиском на овај тастер активираћете редослед аутоматског искључења. Сваким притиском се подешавање аутоматског искључења повећава за 30 минута. Уколико подешено време приказује 10:00, сваким притиском се поставка аутоматског искључења повећава за 60 минута. За опозив програма аутоматског искључења једноставно подесите време искључења на 0:00.
14. **Тастер LED/FOLLOW ME:** притиском на овај тастер укључује/искључује се приказ на екрану унутрашње јединице. Дужим притиском (2 секунде) на овај тастер укључује/искључује се функција FOLLOW ME.
15. **Тастер БЛОКАДА (LOCK):** притиском на удубљени тастер БЛОКАДА (LOCK) све тренутне функције блокирају и даљински управљач не прима никакву наредбу, осим БЛОКАДЕ. Поново притисните за опозив БЛОКАДЕ.

## Приказ на екрану



Приказ ПРЕНОСА: индикатор једном затрепери за време преноса сигнала из даљинског управљача у унутрашњу јединицу.

Приказ начина рада:  
АУТОМАТСКИ → ХЛАЂЕЊЕ →  
ОДВЛАЖИВАЊЕ → ГРЕЈАЊЕ.

Приказ температуре/Временског програма: ово подручје приказује подешену температуру, а у начину ВРЕМЕНСКИ ПРОГРАМ (TIMER) приказује подешавање укључења/искључења ВРЕМЕНСКОГ ПРОГРАМА.

Приказ брзине вентилатора. Приказује три брзине вентилатора.

Приказ рада клима уређаја.

Приказ блокаде: симбол је приказан када је активирана блокада (LOCK).

Приказ рада функције FOLLOW ME.

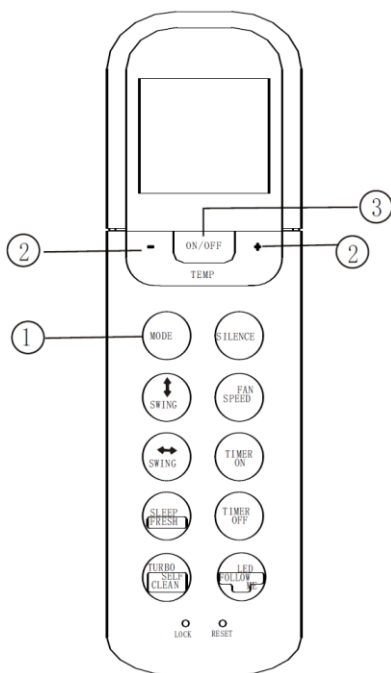
Приказ НОЋНОГ НАЧИНА РАДА (SLEEP).

Приказ ТИХОГ РАДА (SILENCE).

### ▲ НАПОМЕНА

Сви знакови приказани на слици 2. употребљени су искључиво у сврху представљања примера. За време стварног рада на екрану су приказани само одговарајући знакови функција.

## Како користити тастере



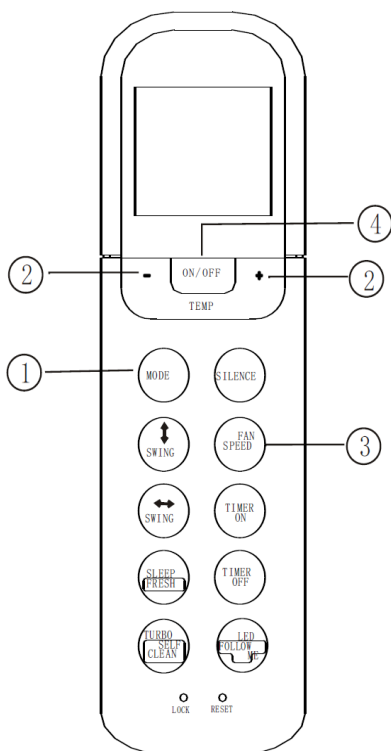
### НАЧИН РАДА АУТОМАТСКИ

Проверите да ли је уређај прикључен на напон. Символ за приказ рада клима уређаја почиње да трепери.

1. Притисните тастер НАЧИН РАДА и изаберите АУТО.
2. Притисните тастере ГОРЕ/ДОЛЕ (+ / -) да бисте подесили жељену температуру од 17 °Ц до 30 °Ц.
3. Притисните тастер УКЉУЧЕНО/ИСКЉУЧЕНО (ON/OFF) да бисте покренули клима уређај.

#### ⚠ НАПОМЕНА

У аутоматском начину рада (АУТО) клима уређај може логично изабрати начин ХЛАЂЕЊЕ, ВЕНТИЛАТОР и ГРЕЈАЊЕ (COOL, FAN и HEAT) тако што открива разлике између стварне собне температуре и температуре која је подешена на даљинском управљачу.



### НАЧИН РАДА ХЛАЂЕЊЕ/ГРЕЈАЊЕ/БРЗИНА ВЕНТИЛАТОРА

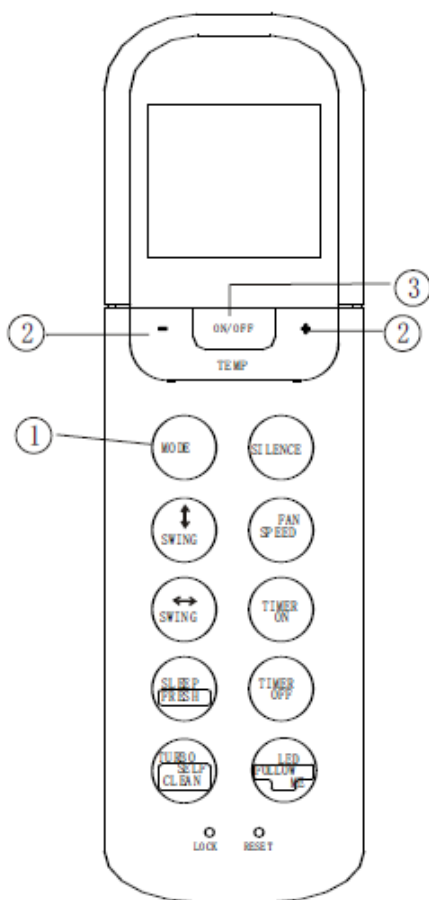
Проверите да ли је уређај прикључен на напон.

1. Притисните тастер НАЧИН РАДА и изаберите ХЛАЂЕЊЕ (COOL), ГРЕЈАЊЕ (HEAT), БРЗИНА ВЕНТИЛАТОРА (FAN SPEED).
2. Притисните тастере ГОРЕ/ДОЛЕ (+/-) да бисте подесили жељену температуру од 17 °Ц до 30 °Ц.
3. Притисните тастер БРЗИНА ВЕНТИЛАТОРА (FAN SPEED) и изаберите једну од 4 могуће поставке брзине вентилатора (Auto, Low, Med, High)
4. Притисните тастер УКЉУЧЕНО/ИСКЉУЧЕНО (ON/OFF) како бисте покренули клима уређај.

#### ⚠ НАПОМЕНА

У начину рада БРЗИНА ВЕНТИЛАТОРА (FAN SPEED) подешена температура није приказана на даљинском управљачу. Такође се не може контролисати собна температура. Ту могу да се врше само кораци 1, 3 и 4.

Слика 4.



## НАЧИН РАДА ОДВЛАЖИВАЊЕ

Проверите да ли је уређај прикључен на напон. Симбол за приказ рада клима уређаја почиње да трепери.

1. Притисните тастер НАЧИН РАДА и изаберите DRY.
2. Притисните тастере ГОРЕ/ДОЛЕ (+/-) да бисте подесили жељену температуру од 17 °Ц до 30 °Ц.
3. Притисните тастер УКЉУЧЕНО/ИСКЉУЧЕНО (ON/OFF) како бисте покренули клима уређај.

### ▲ НАПОМЕНА

У начину рада ОДВЛАЖИВАЊЕ (DRY) не може се подесити брзина вентилатора. Брзина се контролише аутоматски.

## ПОДЕШАВАЊЕ СМЕРА ИЗДУВАВАЊА ВАЗДУХА

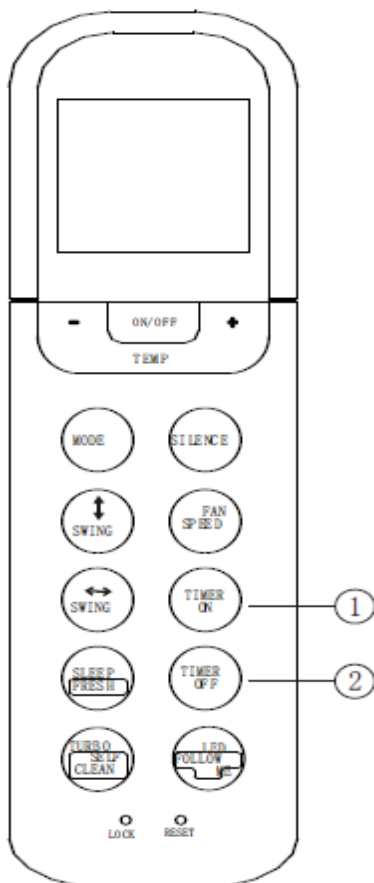
Користите тастере за водоравно, односно усправно померање поклопаца за усмеравање издувавања ваздуха (SWING).

1. Притиском на тастер за померање водоравних поклопаца за усмеравање ваздуха мења се положај поклопаца за 6 °. Уколико држите тастер дуже од 2 секунде, поклопац почиње аутоматски да се помера горе и доле.
2. Притиском на тастер за померање усправних поклопаца за усмеравање ваздуха мења се положај поклопаца за 6 °. Уколико држите тастер дуже од 2 секунде, поклопац почиње аутоматски да се помера лево и десно.

### ▲ НАПОМЕНА

Уколико подешени положај поклопаца за усмеравање ваздуха негативно утиче на рад клима уређаја, поклопци се аутоматски померају.

## НАЧИН РАДА ВРЕМЕНСКИ ПРОГРАМ



Слика 6.

Притисните тастер **TIMER ON** за подешавање времена аутоматског укључивања клима уређаја.

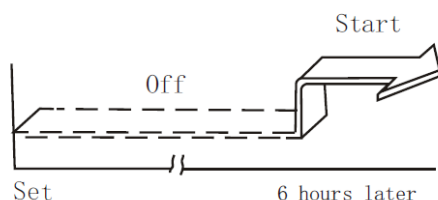
1. Притисните тастер **TIMER ON**. На даљинском управљачу приказује се икона **TIMER ON**, а на екрану се приказују последње подешено време аутоматског укључења и знак 'h'. Затим можете поново да подесите време аутоматског укључења.
2. Поново притисните тастер **TIMER ON** и подесите време аутоматског укључења. Сваким притиском на тастер време се продужава за 30 минута (укупно подешавање од 0 до 10 часова), односно за 1 час (укупно од 10 до 24 часа).
3. После подешавања времена аутоматског укључења уређаја следи 1 секунд закашњења пре преноса сигнала на унутрашњу јединицу. 2 секунде након преноса сигнала на екрану даљинског управљача појављује се знак 'h'. На екрану се појављује подешена температура.

Притисните тастер **TIMER OFF** за подешавање времена аутоматског искључења клима уређаја.

1. Притисните тастер **TIMER OFF**. На даљинском управљачу приказује се икона **TIMER OFF**, а на екрану се приказују последње подешено време аутоматског искључења и знак 'h'. Затим можете да подесите време аутоматског искључења.
2. Поново притисните тастер **TIMER OFF** и подесите жељено време аутоматског искључења. Сваким притиском на тастер време се повећава за 30 минута (укупно подешавање од 0 до 10 часова), односно за 1 час (укупно од 10 до 24 часа).
3. После подешавања времена аутоматског искључења уређаја следи 1 секунд закашњења пре преноса сигнала на унутрашњу јединицу. 2 секунде након преноса сигнала на екрану даљинског управљача појављује се знак 'h'. На екрану се појављује подешена температура.

### ▲ НАПОМЕНА

Поставке аутоматског укључења/искључења ограничене су на: 0.5, 1, 1.5, 2, 2.5, 3, 3.5, 4, 4.5, 5, 5.5, 6, 6.5, 7, 7.5, 8, 8.5, 9, 9.5, 10, 11, 12, 13, 14, 15, 16, 17, 18, 19, 20, 21, 22, 23 и 24 часа.



Слика 7.

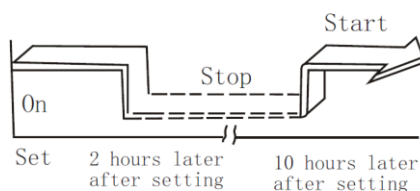
## Пример подешавања временског програма УКЉУЧЕНО

Начин рада ВРЕМЕНСКИ ПРОГРАМ УКЉУЧЕНО (TIMER ON) користан је уколико желите укључити клима уређај пре повратка кући. Клима уређај се аутоматски укључује и почиње са радом након истека подешеног времена.

### Пример:

Желите укључити клима уређај за 6 часова.

1. Притисните тастер TIMER ON. На даљинском управљачу се приказује икона TIMER ON, а на екрану се приказују последње подешено време аутоматског укључења и знак 'h'.
2. Поново притисните тастер TIMER ON и подесите '6:0h' на екрану даљинског управљача.
3. Након 3 секунде на екрану даљинског управљача приказује се подешена температура. Икона TIMER ON остаје видљива, функција је укључена.



Слика 8.

## Пример подешавања временског програма УКЉУЧЕНО и ИСКЉУЧЕНО

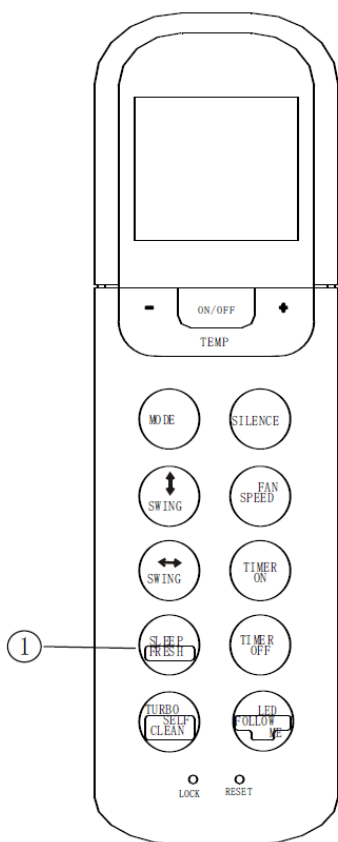
### Пример:

Желите искључити клима уређај за 2 часа и поновно га укључити за 10 часова.

1. Притисните тастер TIMER OFF.
2. Поново притисните тастер TIMER OFF и подесите '2:0h'.
3. Притисните тастер TIMER ON.
4. Поново притисните тастер TIMER ON и подесите '10:0h'.
5. Након 3 секунде на екрану даљинског управљача приказује се подешена температура. Икона TIMER ON OFF остаје видљива, функција је укључена.

### ▲ НАПОМЕНА

Време подешавања је релативно време. Дакле, подешено време је утемељено на закашњењу стварног времена.



## НОЋНИ НАЧИН РАДА/FRESH (SLEEP/FRESH као могућност):

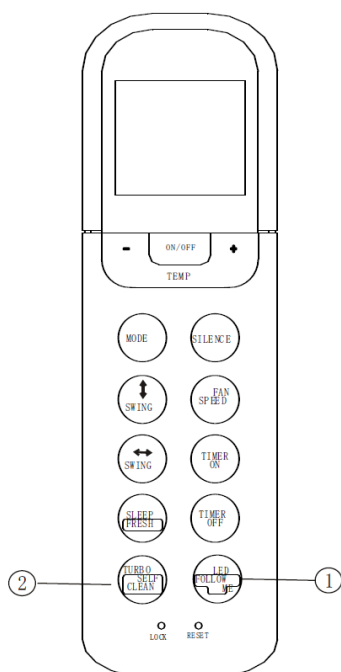
Држањем тастера мање од 2 секунда укључићете НОЋНИ НАЧИН РАДА. Дужим притиском на тастер укључићете функцију FRESH.

1. У ноћном начину рада јединица прва два часа аутоматски повећава подешену собну температуру сваки час за 1 °Ц, а затим одржава ту собну температуру следећих 5 часова. После истека 7 часова јединица се аутоматски искључује.

### ▲ НАПОМЕНА

Ноћни начин рада доступан је само у овим начинима рада: АУТОМАТСКИ, ХЛАЂЕЊЕ, ГРЕЈАЊЕ

2. Уколико ради функција FRESH, укључује се јонизатор/плазматски сабирник прашине (зависи од модела) који доприноси уклањању нечистоћа из ваздуха.



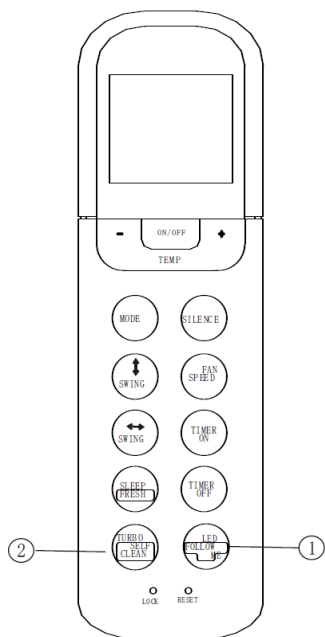
## LED/FOLLOW ME (као могућност)

Уколико држите тастер мање од 2 секунда, укључиће се функција LED. Дужим притиском на тај тастер укључује се функција FOLLOW ME. Када је активирана функција FOLLOW ME даљински управљач приказује стварну температуру на месту даљинског управљача. Информација о стварној температури шаље се унутрашњој јединици сваке 3 минуте до следећег притиска на тастер FOLLOW ME.

### ▲ НАПОМЕНА

Функција FOLLOW ME није доступна у начину рада ОДВЛАЖИВАЊЕ и ВЕНТИЛАТОР. Промена начина рада или искључење клима уређаја искључују функцију FOLLOW ME.

Слика 10.



## TURBO/SELF CLEAN

Притиском на тастер мање од 2 секунда укључује се функција TURBO. Дужим притиском на овај тастер укључује се функција SELF CLEAN.

1. Функција TURBO омогућава остварење подешене температуре у најкраћем могућем року.
2. Уколико је укључена функција SELF CLEAN, испаривач ће се аутоматски очистити и осушити.

## 🔑 Уметање/замена батерија

Даљински управљач ради са две суве алкалне батерије AAA(LP03x2).

1. Притисните поклопац лежишта батерија, уклоните га и уметните батерије у сукладу са ознакама (+ и -) на даљинском управљачу и ставите поклопац.
2. Истим поступком замените старе батерије.

## ⚠️ НАПОМЕНЕ

1. Приликом замене батерија немојте да користите старе или различите врсте батерија јер то може да утиче на рад даљинског управљача.
2. Уколико не намерава да користите даљински управљач дуже време, уклоните батерије. У супротном би испуштање батерија могло да оштети управљач.
3. Просечан животни век батерија износи приближно 6 месеци код нормалне употребе.
4. Замените батерије уколико се више не чује одзивни сигнал из унутрашње јединице или уколико не светли светло индикатора.
5. Одложите истрошене батерије у кош за отпатке који је намењен одлагању такве врсте отпада.

## ⚠️ УПОЗОРЕЊЕ

1. Уверите се да нема никаквих препрека између даљинског управљача и пријемника на унутрашњој јединици. У супротном клима уређај не ради.
2. Заштитите даљински управљач од течности.
3. Заштитите даљински управљач од високе температуре и немојте га излагати зрачењу.
4. Немојте да излажете даљински управљач непосредним сунчевим зрацима да се то не би одразило на његов рад.
5. Немојте да чувате даљински управљач близу електромагнетног зрачења које емитују други апарати у домаћинству.



MNE  
RG36

# UPUTE ZA UPORABU DALJINSKI UPRAVLJAČ

- Prije prve uporabe najprije pažljivo pročitajte ove upute za uporabu.
- Pohranite upute za buduću uporabu.

---

## Sadržaj

Tehnička svojstva daljinskog upravljača .....	3
Funkcije daljinskog upravljača .....	3
Opis tipki daljinskog upravljača .....	4
Prikaz na zaslonu .....	6
Uporaba daljinskog upravljača .....	7

## Uporaba daljinskog upravljača

Koristite daljinski upravljač okrenut prema prijamniku na udaljenosti od 8 m od unutarnje jedinice. Prijam unutarnje jedinice potvrđuje se piskom.

### **▲POZOR!**

- Ako su između unutarnje jedinice i daljinskog upravljača prepreke, klima-uređaj neće raditi.
- Spriječite razlijevanje tekućina po daljinskom upravljaču.
- Nemojte izlagati daljinski upravljač izravnoj sunčevoj ili drugoj toplini.
- Izravna izloženost IR prijamnika unutarnje jedinice sunčevoj svjetlosti može uzrokovati nepravilan rad klima-uređaja. Koristite zavjese.
- Ako se drugi uređaji odzivaju na daljinski upravljač, pomaknite druge uređaje, odnosno posavjetujte se s lokalnim prodavačem, odnosno serviserom.
- Ako daljinski upravljač ne radi, provjerite istrošenost baterija.

## **Tehnička svojstva daljinskog upravljača**

Model	RG36F/BG(C)EF, RG36F1/BG(C)EF
Nazivni napon	3,0 V /alkalne suhe baterije AAA,LR03 x 2)
Najniži napon izlaznoga signala CPU	2,0 V
Udaljenost prijenosa	8 m (pri naponu od 3,0 = 11 m)
Temperaturno područje okolice	-5 °C ÷ 60 °C

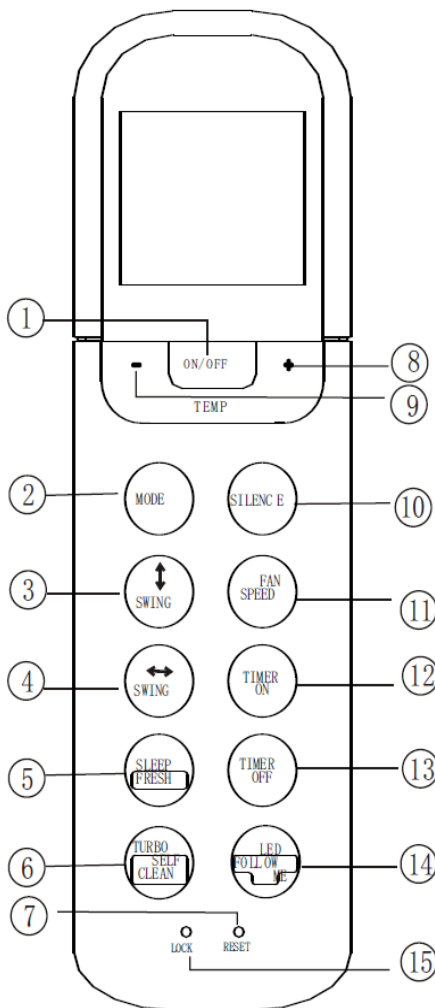
## **Funkcije daljinskog upravljača**

1. Način rada: AUTOMATSKI, HLAĐENJE, ODVLAŽIVANJE, GRIJANJE (AUTO, COOL, DRY, HEAT) (modeli samo za hlađenje nemaju funkciju zagrijavanja) i VENTILATOR (FAN).
2. Funkcija podešavanja vremenskoga programa: 24 sata.
3. Područje podešavanja unutarnje temperature: 17 °C - 30 °C.

### **▲NAPOMENA**

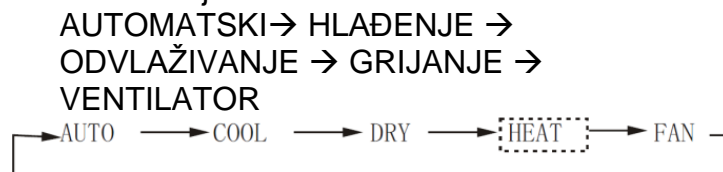
- Oblik tipki na daljinskom upravljaču može se razlikovati od oblika tipki na daljinskom upravljaču koji ste kupili.
- Sve funkcije koje su opisane u nastavku rade ovisno o unutarnjoj jedinici. Funkcije koje unutarnja jedinica ne podržava neće raditi.

## Opis tipki na daljinskom upravljaču



1. Tipka UKLJUČENO/ISKLJUČENO (ON/OFF): pritiskom na ovu tipku uključujete klima-uređaj. Ponovnim pritiskom isključujete klima-uređaj.

2. Tipka za izbor NAČINA RADA (MODE): svaki put kada pritisnete ovu tipku pomiče se način rada u smjer strelice:



3. Tipka VODORAVNO NJIHANJE ZAKLOPCA (SWING ): koristi se za uključivanje vodoravnoga pomicanja nagiba zaklopaca ili za podešavanje željenoga kuta zaklopaca. Svaki pritisak na tipku znači promjenu kuta zaklopca za 6°. Ako držite tipku dulje od 2 sekunde, aktivira se automatsko pomicanje vodoravnoga zaklopca gore i dolje.

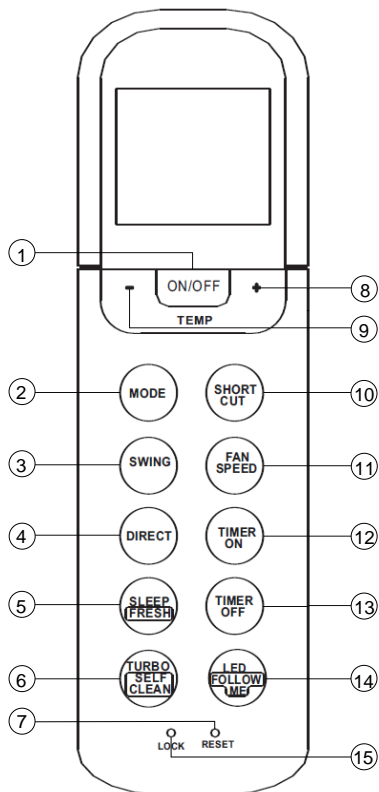
4. Tipka USPRAVNO NJIHANJE ZAKLOPCA (SWING): koriste se za uključivanje uspravnoga pomicanja kuta zaklopaca ili za podešavanje željenoga kuta zaklopaca. Svaki pritisak na tipku

znači promjenu kuta zaklopca za 6°. Ako držite tipku dulje od 2 sekunde, aktivira se automatsko pomicanje vodoravnoga zaklopca gore i dolje.

Slika 1.

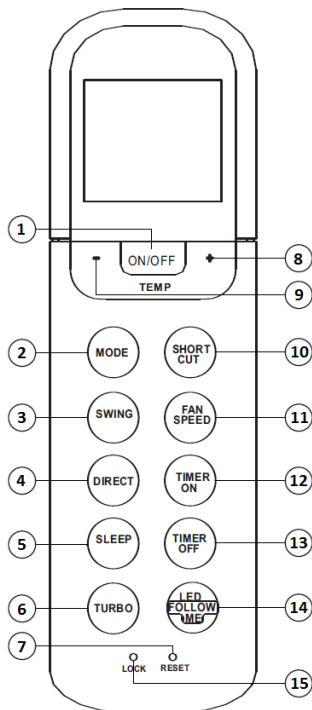
5. Tipka NOĆNI NAČIN RADA/FRESH (SLEEP/FRESH kao mogućnost): pritiskom na ovu tipku uključuje/isključuje se NOĆNI NAČIN RADA. Duljim pritiskom (2 sekunde) na ovu tipku uključuje/isključuje se FRESH.
6. Tipka TURBO/AUTOMATSKO ČIŠĆENJE: pritiskom na ovu tipku uključuje/isključuje se funkcija TURBO. Duljim pritiskom (2 sekunde) na ovu tipku uključuje/isključuje se AUTOMATSKO ČIŠĆENJE.
7. Tipka IZVORNO STANJE (RESET): pritiskom na ovu udubljenu tipku opozvat će se sva trenutna podešavanja. Klima-uređaj i daljinski upravljač podešavaju se na početne postavke.
8. Tipka GORE (▲ / +): pritisnite ovu tipku za povećanje podešavanja unutarnje temperature ili povećanje broja sati u vremenskom programu.

- 
9. Tipka DOLJE (▼ / -): pritisnite ovu tipku za smanjenje podešavanja unutarnje temperature ili smanjenje broja sati u vremenskom programu.
10. TIHI RAD/ZAŠTITA OD SMRZAVANJA (SILENCE/FP)  
(za model RG36F/BG(C)EF):
- kratkim pritiskom na ovu tipku uključuje/isključuje se tihi rad. Ventilator unutarnje jedinice radi u najnižoj brzini.
  - u načinu rada GRIJANJE (HEAT) i duljim pritiskom na tipku (2 sekunde) aktivira se ZAŠTITA OD SMRZAVANJA (FP). Klima-uređaj održava unutarnju temperaturu prostora na 8 °C. Na zaslonu unutarnje jedinice klima-uređaja ispisuje se FP. Ako pritisnete na tipke ON/OFF, SLEEP, FP, MODE, FAN SPEED, UP, DOWN isključuje se ZAŠTITA OD SMRZAVANJA (FP).
11. Tipka BRZINA VENTILATORA (FAN SPEED): ovom tipkom birate brzinu ventilatora četiri koraka – AUTOMATSKA, NISKA, SREDNJA i VISOKA (AUTO, LOW, MED i HIGH). Svakim pritiskom na tipku mijenja se brzina ventilatora.
12. Tipka VREMENSKI PROGRAM UKLJUČENJE (TIMER ON): pritiskom na ovu tipku aktivirat ćete redoslijed automatskog uključanja. Svakim se pritiskom podešavanje automatskog uključanja povećava za 30 minuta. Ako podešeno vrijeme prikazuje 10:00, svakim se pritiskom postavka automatskog uključanja poveća za 60 minuta. Za opoziv programa automatskog uključanja jednostavno podesite vrijeme uključanja na 0:00.
13. Tipka VREMENSKI PROGRAM ISKLJUČENJE (TIMER OFF): pritiskom na ovu tipku aktivirat ćete redoslijed automatskog isključenja. Svakim se pritiskom podešavanje automatskog isključenja povećava za 30 minuta. Ako podešeno vrijeme prikazuje 10:00, svakim se pritiskom postavka automatskog isključenja povećava za 60 minuta. Za opoziv programa automatskog isključenja jednostavno podesite vrijeme isključenja na 0:00.
14. Tipka LED/FOLLOW ME: pritiskom na ovu tipku uključuje/isključuje se prikaz na zaslonu unutarnje jedinice. Duljim pritiskom (2 sekunde) na ovu tipku uključuje/isključuje funkcija FOLLOW ME.
15. Tipka BLOKADA (LOCK): pritiskom na udubljenu tipku BLOKADA (LOCK) sve trenutne funkcije zablokiraju i daljinski upravljač ne prima nikakvu naredbu, izuzev BLOKADE. Ponovno pritisnite za opoziv BLOKADE.



1. **Tipka UKLJUČENO/ISKLJUČENO (ON/OFF):** pritiskom na ovu tipku uključujete klima-uređaj. Ponovnim pritiskom isključujete klima-uređaj.
2. **Tipka za izbor NAČINA RADA (MODE):** svaki put kada pritisnete ovu tipku pomiče se način rada u smjer strelice:  
 AUTOMATSKI → HLAĐENJE → ODVLAŽIVANJE → GRIJANJE → VENTILATOR  
 AUTO → COOL → DRY → HEAT → FAN
3. **Tipka SWING:** Koristi se za uključenje ili isključenje automatskog vodoravnog pomicanja zalistaka (lamela).
4. **Tipka DIRECT:** Koristi se za promjenu usmjerenosti lamela, čime možete podesiti željeni smjer puhanja (gore/dolje).
5. **Tipka NOĆNI NAČIN RADA/FRESH (SLEEP/FRESH kao mogućnost):** pritiskom na ovu tipku uključuje/isključuje se NOĆNI NAČIN RADA. Duljim pritiskom (2 sekunde) na ovu tipku uključuje/isključuje se FRESH.
6. **Tipka TURBO/AUTOMATSKO ČIŠĆENJE:** pritiskom na ovu tipku uključuje/isključuje se funkcija TURBO. Duljim pritiskom (2 sekunde) na ovu tipku uključuje/isključuje se AUTOMATSKO ČIŠĆENJE.
7. **Tipka IZVORNO STANJE (RESET):** pritiskom na ovu udubljenu tipku opozvat će se sva trenutna podešavanja. Klima-uređaj i daljinski upravljač podešavaju se na početne postavke.
8. **Tipka GORE (▲ / +):** pritisnite ovu tipku za povećanje podešavanja unutarnje temperature ili povećanje broja sati u vremenskom programu.
9. **Tipka DOLJE (▼ / -):** pritisnite ovu tipku za smanjenje podešavanja unutarnje temperature ili smanjenje broja sati u vremenskom programu.
10. **Tipka SHORTCUT:**  
 Pritiskom na tu tipku obnavljate trenutne postavke ili nastavljate s prethodnim postavkama.
  - Ako tu tipku pritisnete pri prvom upućivanju klimatske naprave, ona će započeti rad u načinu AUTO, na 26 °C i brzinom rada ventilatora AUTO.
  - Ako tipku pritisnete kada je daljinski upravljač već uključen, sustav će se automatski prebaciti na prethodne postavke, uključivo s načinom rada, ugođenom temperaturom, brzinom rada ventilatora, i funkcijom SLEEP (ako je bila aktivirana).
  - Ako tipku držite pritisnutu duže od 2 s, automatski će se ugoditi trenutne postavke, uključivo s načinom rada, ugođenom temperaturom, brzinom rada ventilatora, i funkcijom SLEEP (ako je bila aktivirana).

- 
11. **Tipka BRZINA VENTILATORA (FAN SPEED):** ovom tipkom birate brzinu ventilatora četiri koraka – AUTOMATSKA, NISKA, SREDNJA i VISOKA (AUTO, LOW, MED i HIGH). Svakim pritiskom na tipku mijenja se brzina ventilatora.
  12. **Tipka VREMENSKI PROGRAM UKLJUČENJE (TIMER ON):** pritiskom na ovu tipku aktivirat ćete redoslijed automatskog uključanja. Svakim se pritiskom podešavanje automatskog uključanja povećava za 30 minuta. Ako podešeno vrijeme prikazuje 10:00, svakim se pritiskom postavka automatskog uključanja povećava za 60 minuta. Za opoziv programa automatskog uključanja jednostavno podesite vrijeme uključanja na 0:00.
  13. **Tipka VREMENSKI PROGRAM ISKLJUČENJE (TIMER OFF):** pritiskom na ovu tipku aktivirat ćete redoslijed automatskog isključenja. Svakim se pritiskom podešavanje automatskog isključenja povećava za 30 minuta. Ako podešeno vrijeme prikazuje 10:00, svakim se pritiskom postavka automatskog isključenja povećava za 60 minuta. Za opoziv programa automatskog isključenja jednostavno podesite vrijeme isključenja na 0:00.
  14. **Tipka LED/FOLLOW ME:** pritiskom na ovu tipku uključuje/isključuje se prikaz na zaslonu unutarnje jedinice. Duljim pritiskom (2 sekunde) na ovu tipku uključuje/isključuje funkcija FOLLOW ME.
  15. **Tipka BLOKADA (LOCK):** pritiskom na udubljenu tipku BLOKADA (LOCK) sve trenutne funkcije zablokiraju i daljinski upravljač ne prima nikakvu naredbu, izuzev BLOKADE. Ponovno pritisnite za opoziv BLOKADE.



1. **Tipka UKLJUČENO/ISKLJUČENO (ON/OFF):** pritiskom na ovu tipku uključujete klima-uređaj. Ponovnim pritiskom isključujete klima-uređaj.
2. **Tipka za izbor NAČINA RADA (MODE):** svaki put kada pritisnete ovu tipku pomiče se način rada u smjer strelice:  
 AUTOMATSKI → HLAĐENJE → ODVLAŽIVANJE → GRIJANJE → VENTILATOR  
 → AUTO → COOL → DRY → HEAT → FAN
3. **Tipka SWING:** Koristi se za uključenje ili isključenje automatskog vodoravnog pomicanja zalistaka (lamela).
4. **Tipka DIRECT:** Koristi se za promjenu usmjerenosti lamela, čime možete podesiti željeni smjer puhanja (gore/dolje).
5. **Tipka NOĆNI NAČIN RADA/:** pritiskom na ovu tipku uključuje/isključuje se NOĆNI NAČIN RADA.

6. **Tipka TURBO:** pritiskom na ovu tipku uključuje/isključuje se funkcija TURBO.

7. **Tipka IZVORNO STANJE (RESET):** pritiskom na ovu udubljenu tipku opozvat će se sva trenutna podešavanja. Klima-uređaj i daljinski upravljač podešavaju se na početne postavke.

8. **Tipka GORE (▲ / +):** pritisnite ovu tipku za povećanje podešavanja unutarnje temperature ili povećanje broja sati u vremenskome programu.

9. **Tipka DOLJE (▼ / -):** pritisnite ovu tipku za smanjenje podešavanja unutarnje temperature ili smanjenje broja sati u vremenskome programu.

#### 10. **Tipka SHORTCUT:**

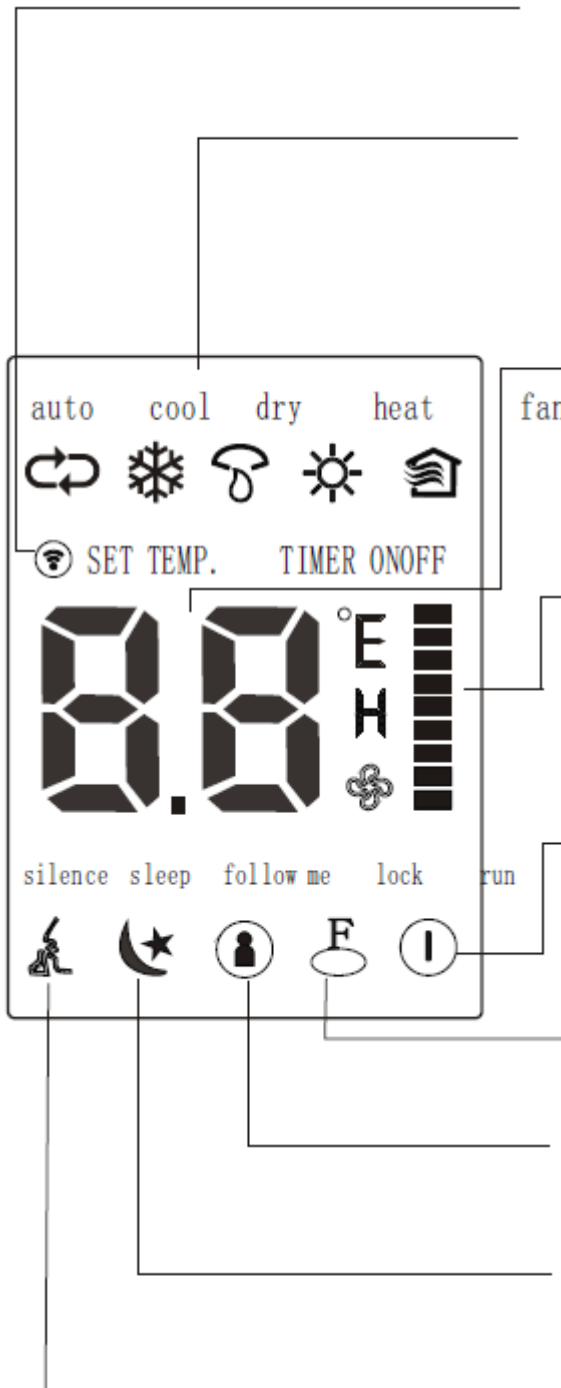
Pritiskom na tu tipku obnavljate trenutne postavke ili nastavljate s prethodnim postavkama.

- Ako tu tipku pritisnete pri prvom upućivanju klimatske naprave, ona će započeti rad u načinu AUTO, na 26 °C i brzinom rada ventilatora AUTO.
- Ako tipku pritisnete kada je daljinski upravljač već uključen, sustav će se automatski prebaciti na prethodne postavke, uključivo s načinom rada, ugođenom temperaturom, brzinom rada ventilatora, i funkcijom SLEEP (ako je bila aktivirana).
- Ako tipku držite pritisnutu duže od 2 s, automatski će se ugoditi trenutne postavke, uključivo s načinom rada, ugođenom temperaturom, brzinom rada ventilatora, i funkcijom SLEEP (ako je bila aktivirana).



- 
11. **Tipka BRZINA VENTILATORA (FAN SPEED):** ovom tipkom birate brzinu ventilatora četiri koraka – AUTOMATSKA, NISKA, SREDNJA i VISOKA (AUTO, LOW, MED i HIGH). Svakim pritiskom na tipku mijenja se brzina ventilatora.
  12. **Tipka VREMENSKI PROGRAM UKLJUČENJE (TIMER ON):** pritiskom na ovu tipku aktivirat ćete redoslijed automatskog uključanja. Svakim se pritiskom podešavanje automatskog uključanja povećava za 30 minuta. Ako podešeno vrijeme prikazuje 10:00, svakim se pritiskom postavka automatskog uključanja povećava za 60 minuta. Za opoziv programa automatskog uključanja jednostavno podesite vrijeme uključanja na 0:00.
  13. **Tipka VREMENSKI PROGRAM ISKLJUČENJE (TIMER OFF):** pritiskom na ovu tipku aktivirat ćete redoslijed automatskog isključenja. Svakim se pritiskom podešavanje automatskog isključenja povećava za 30 minuta. Ako podešeno vrijeme prikazuje 10:00, svakim se pritiskom postavka automatskog isključenja povećava za 60 minuta. Za opoziv programa automatskog isključenja jednostavno podesite vrijeme isključenja na 0:00.
  14. **Tipka LED/FOLLOW ME:** pritiskom na ovu tipku uključuje/isključuje se prikaz na zaslonu unutarnje jedinice. Duljim pritiskom (2 sekunde) na ovu tipku uključuje/isključuje funkcija FOLLOW ME.
  15. **Tipka BLOKADA (LOCK):** pritiskom na udubljenu tipku BLOKADA (LOCK) sve trenutne funkcije zablokiraju i daljinski upravljač ne prima nikakvu naredbu, izuzev BLOKADE. Ponovno pritisnite za opoziv BLOKADE.

## Prikaz na zaslonu



Prikaz PRIJENOSA: indikator jednom zatreperi za vrijeme prijensa signala iz daljinskog upravljača u unutarnju jedinicu.

Prikaz načina rada:  
AUTOMATSKI → HLAĐENJE →  
ODVLAŽIVANJE → GRIJANJE.

Prikaz temperature/Vremenskoga programa: ovo područje prikazuje podešenu temperaturu, a u načinu VREMENSKI PROGRAM (TIMER) prikazuje podešavanje uključenja/isključenja VREMENSKOGA PROGRAMA.

Prikaz brzine ventilatora. Prikazuje tri brzine ventilatora.

Prikaz rada klima-uređaja.

Prikaz blokade: simbol je prikazan kada je aktivirana blokada (LOCK).

Prikaz rada funkcije FOLLOW ME.

Prikaz NOĆNOGA NAČINA RADA (SLEEP).

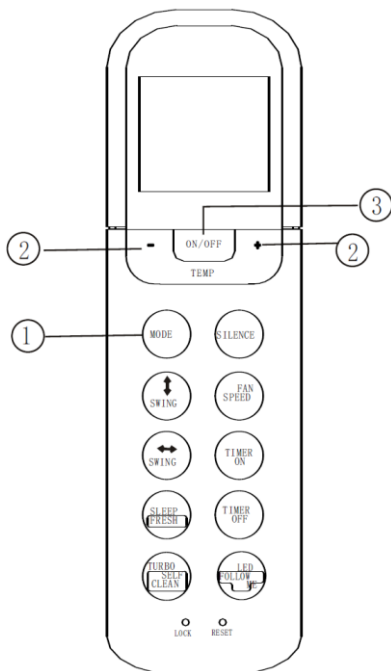
Prikaz TIHOGA RADA (SILENCE).

Slika 2.

### ⚠ NAPOMENA

Svi znakovi prikazani na slici 2. upotrijebljeni su isključivo u svrhu predstavljanja primjera. Za vrijeme stvarnoga rada na zaslonu su prikazani samo primjereni znakovi funkcija.

## Kako koristiti tipke



Slika 3.

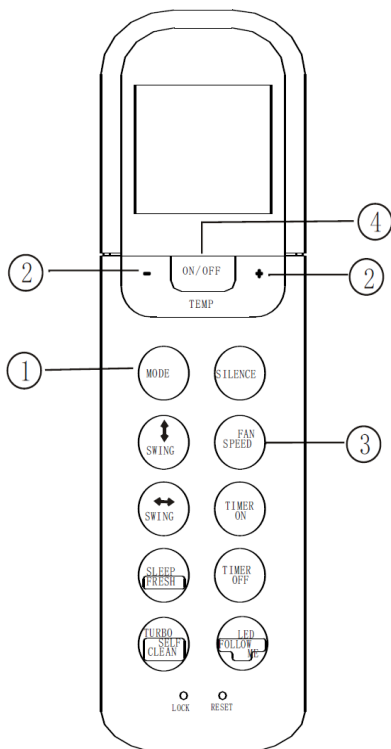
### NAČIN RADA AUTOMATSKI

Provjerite je li uređaj priključen na napon. Simbol za prikaz rada klima-uređaja počinje treperiti.

1. Pritisnite tipku NAČIN RADA i izaberite AUTO.
2. Pritisnite tipke GORE/DOLJE (+ / -) kako biste podesili željenu temperaturu od 17 °C do 30 °C.
3. Pritisnite tipku UKLJUČENO/ISKLJUČENO (ON/OFF) kako biste pokrenuli klima-uređaj.

#### ⚠ NAPOMENA

3. U automatskome načinu rada (AUTO) klima-uređaj može logično izabrati način HLAĐENJE, VENTILATOR i GRIJANJE (COOL, FAN i HEAT) tako što otkriva razlike između stvarne sobne temperature i temperature koja je podešena na daljinskom upravljaču.



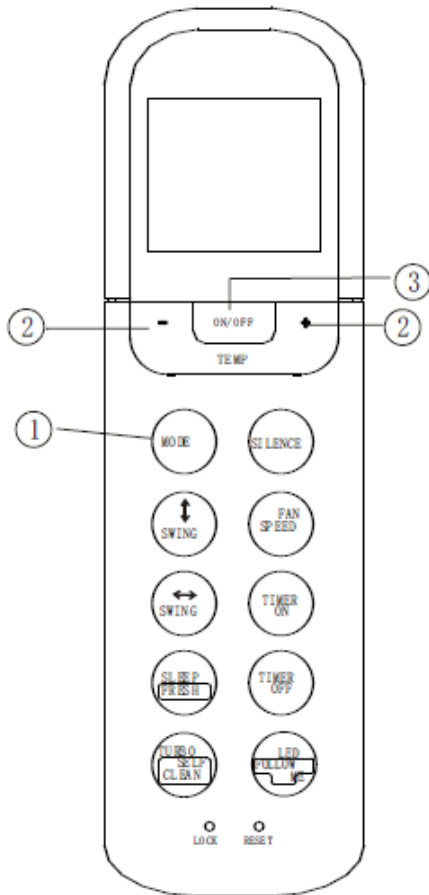
### NAČIN RADA HLAĐENJE/GRIJANJE/BRZINA VENTILATORA

Provjerite je li uređaj priključen na napon.

1. Pritisnite tipku NAČIN RADA i izaberite HLAĐENJE (COOL), GRIJANJE (HEAT), BRZINA VENTILATORA (FAN SPEED).
2. Pritisnite tipke GORE/DOLJE (+/-) kako biste podesili željenu temperaturu od 17 °C do 30 °C.
3. Pritisnite tipku BRZINA VENTILATORA (FAN SPEED) i izaberite jednu od 4 moguće postavke brzine ventilatora (Auto, Low, Med, High)
4. Pritisnite tipku UKLJUČENO/ISKLJUČENO (ON/OFF) kako biste pokrenuli klima-uređaj.

#### ⚠ NAPOMENA

U načinu rada BRZINA VENTILATORA (FAN SPEED) podešena temperatura nije prikazana na daljinskom upravljaču. Također se ne može kontrolirati sobna temperatura. Tu se mogu obaviti samo koraci 1, 3 i 4.



## NAČIN RADA ODVLAŽIVANJE

Provjerite je li uređaj priključen na napon. Simbol za prikaz rada klima-uređaja počinje treperiti.

1. Pritisnite tipku NAČIN RADA i izaberite DRY.
2. Pritisnite tipke GORE/DOLJE (+/-) kako biste podesili željenu temperaturu od 17 °C do 30 °C.
3. Pritisnite tipku UKLJUČENO/ISKLJUČENO (ON/OFF) kako biste pokrenuli klima-uređaj.

### ▲ NAPOMENA

U načinu rada ODVLAŽIVANJE (DRY) ne može se podesiti brzina ventilatora. Brzina se kontrolira automatski.

## PODEŠAVANJE SMJERA ISPUHA ZRAKA

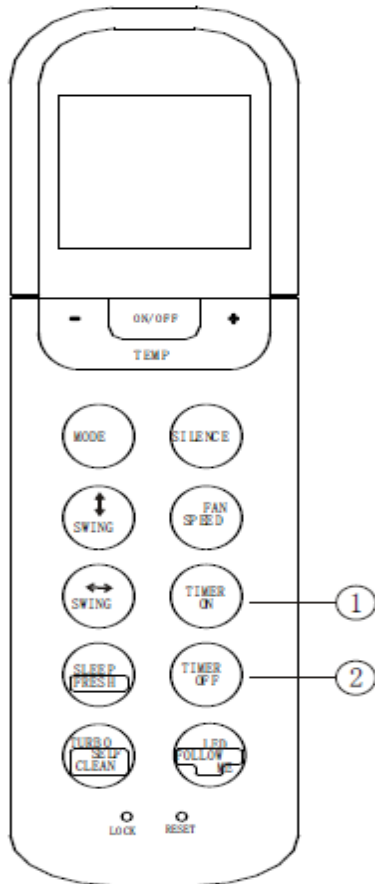
Koristite tipke za vodoravno, odnosno uspravno pomicanje zaklopca za usmjeravanje ispuha zraka (SWING).

1. Pritiskom na tipku za pomicanje vodoravnih zaklopca za usmjeravanje zraka mijenja se položaj zaklopca za 6 °. Ako držite tipku dulje od 2 sekunde, zaklopac se počinje automatski pomicati gore i dolje.
2. Pritiskom na tipku za pomicanje uspravnih zaklopca za usmjeravanje zraka mijenja se položaj zaklopca za 6 °. Ako držite tipku dulje od 2 sekunde, zaklopac se počinje automatski pomicati lijevo i desno.

### ▲ NAPOMENA

Ako podešeni položaj zaklopca za usmjeravanje zraka negativno utječe na rad klima-uređaja, zaklopci se automatski pomiču.

## NAČIN RADA VREMENSKI PROGRAM



Pritisnite tipku TIMER ON za podešavanje vremena automatskog uključivanja klima-uređaja.

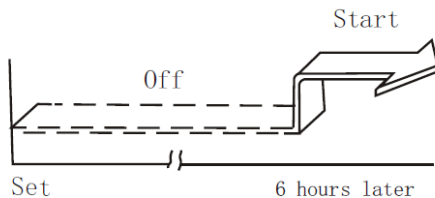
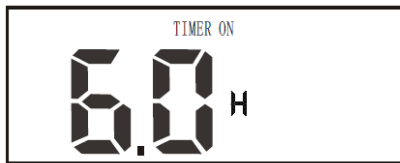
1. Pritisnite tipku TIMER ON. Na daljinskom upravljaču prikazuje se ikona TIMER ON, a na zaslonu se prikazuju posljednje podešeno vrijeme automatskog uključivanja i znak 'h'. Zatim možete ponovno podesiti vrijeme automatskog uključivanja.
2. Ponovno pritisnite tipku TIMER ON i podesite vrijeme automatskog uključivanja. Svakim pritiskom na tipku vrijeme se produljuje za 30 minuta (ukupno podešavanje od 0 do 10 sati), odnosno za 1 sat (ukupno od 10 do 24 sata).
3. Poslije podešavanja vremena automatskog uključivanja uređaja slijedi 1 sekunda zakašnjenja prije prijena signala na unutarnju jedinicu. 2 sekunde nakon prijena signala na zaslonu daljinskog upravljača pojavljuje se znak 'h'. Na zaslonu pojavljuje se podešena temperatura.

Pritisnite tipku TIMER OFF za podešavanje vremena automatskog isključenja klima-uređaja.

1. Pritisnite tipku TIMER OFF. Na daljinskom upravljaču prikazuje se ikona TIMER OFF, a na zaslonu se prikazuju posljednje podešeno vrijeme automatskog isključenja i znak 'h'. Zatim možete podesiti vrijeme automatskog isključenja.
2. Ponovno pritisnite tipku TIMER OFF i podesite željeno vrijeme automatskog isključenja. Svakim pritiskom na tipku vrijeme se povećava za 30 minuta (ukupno podešavanje od 0 do 10 sati), odnosno za 1 sat (ukupno od 10 do 24 sata).
3. Poslije podešavanja vremena automatskog isključenja uređaja slijedi 1 sekunda zakašnjenja prije prijena signala na unutarnju jedinicu. 2 sekunde nakon prijena signala na zaslonu daljinskog upravljača pojavljuje se znak 'h'. Na zaslonu ce pojavljuje podešena temperatura.

### ▲ NAPOMENA

Postavke automatskog uključivanja/isključivanja ograničene su na: 0.5, 1, 1.5, 2, 2.5, 3, 3.5, 4, 4.5, 5, 5.5, 6, 6.5, 7, 7.5, 8, 8.5, 9, 9.5, 10, 11, 12, 13, 14, 15, 16, 17, 18, 19, 20, 21, 22, 23 i 24 sata.



Slika 7.

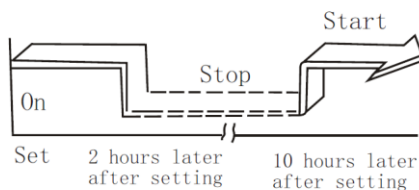
### Primjer podešavanja vremenskoga programa UKLJUČENO

Način rada VREMENSKI PROGRAM UKLJUČENO (TIMER ON) koristan je ako želite uključiti klima-uređaj prije povratka kući. Klima-uređaj se automatski uključuje i počinje s radom nakon isteka podešenoga vremena.

#### Primjer:

Želite uključiti klima-uređaj za 6 sati.

1. Pritisnite tipku TIMER ON. Na daljinskom upravljaču prikazuje se ikona TIMER ON, a na zaslonu se prikazuju posljednje podešeno vrijeme automatskog uključanja i znak 'h'.
2. Ponovno pritisnite tipku TIMER ON i podesite '6:0h' na zaslonu daljinskog upravljača.
3. Nakon 3 sekunde na zaslonu daljinskog upravljača prikazuje se podešena temperatura. Ikona TIMER ON ostaje vidljiva, funkcija je uključena.



Slika 8.

### Primjer podešavanja vremenskoga programa UKLJUČENO i ISKLJUČENO

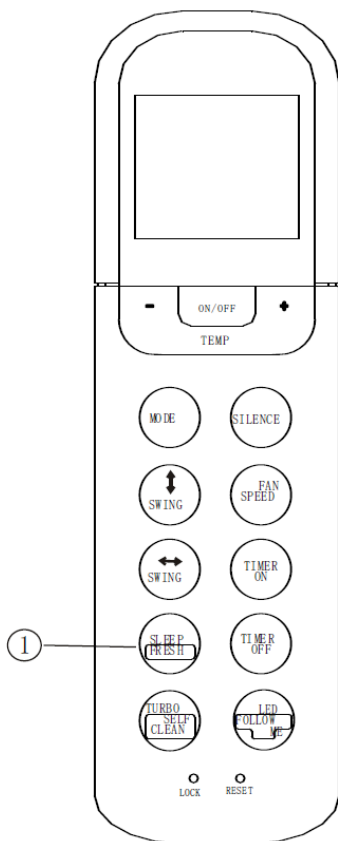
#### Primjer:

Želite isključiti klima-uređaj za 2 sata i ponovno ga uključiti za 10 sati.

1. Pritisnite tipku TIMER OFF.
2. Ponovno pritisnite tipku TIMER OFF i podesite '2:0h'.
3. Pritisnite tipku TIMER ON.
4. Ponovno pritisnite tipku TIMER ON i podesite '10:0h'.
5. Nakon 3 sekunde na zaslonu daljinskog upravljača prikazuje se podešena temperatura. Ikona TIMER ON OFF ostaje vidljiva, funkcija je uključena.

#### ▲ NAPOMENA

Vrijeme podešavanja jest relativno vrijeme. Dakle, podešeno je vrijeme utemeljeno na zakašnjenju stvarnoga vremena.



Slika 9.

## NOĆNI NAČIN RADA/FRESH (SLEEP/FRESH kao mogućnost):

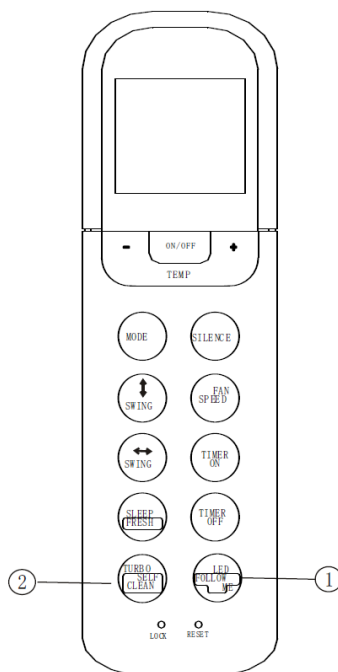
Držanjem tipke manje od 2 sekunde uključit ćete NOĆNI NAČIN RADA. Duljim pritiskom na tipku uključit ćete funkciju FRESH.

1. U noćnome načinu rada jedinica prva dva sata automatski povećava podešenu sobnu temperaturu svaki sat za 1 °C, a zatim održava tu sobnu temperaturu narednih 5 sati. Poslije isteka 7 sati jedinica se automatski isključuje.

### ▲NAPOMENA

Noćni način rada dostupan je samo u ovim načinima rada: AUTOMATSKI, HLAĐENJE, GRIJANJE

2. Ako radi funkcija FRESH, uključuje se ionizator/plazmatski spremnik za skladištenje prašine (ovisi o modelu) koji pridonosi uklanjanju nečistoća iz zraka.



Slika 10.

## LED/FOLLOW ME (kao mogućnost)

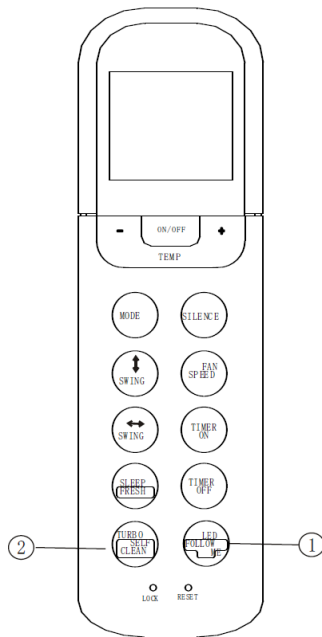
Ako držite tipku manje od 2 sekunde, uključit će se funkcija LED. Duljim pritiskom na tu tipku uključuje se funkcija FOLLOW ME.

Kada je aktivirana funkcija FOLLOW ME daljinski upravljač prikazuje stvarnu temperaturu na mjestu daljinskog upravljača. Informacija o stvarnoj temperaturi šalje se unutarnjoj jedinici svake 3 minute do narednoga pritiska na tipku FOLLOW ME.

### ▲NAPOMENA

Funkcija FOLLOW ME nije dostupna u načinu rada ODVLAŽIVANJE i VENTILATOR.

Promjena načina rada ili isključenje klima-uređaja isključuju funkciju FOLLOW ME.



## TURBO/SELF CLEAN

Pritiskom na tipku manje od 2 sekunde uključuje se funkcija TURBO. Duljim pritiskom na ovu tipku uključuje se funkcija SELF CLEAN.

1. Funkcija TURBO omogućuje ostvarenje podešene temperature u najkraćem mogućem roku.
2. Ako je uključena funkcija SELF CLEAN, isparivač će se automatski očistiti i osušiti.

## 🔑 Umetanje/zamjena baterija

Daljinski upravljač radi s dvije suhe alkalne baterije AAA(LR03x2).

1. Pritisnite poklopac ležišta baterija, uklonite ga i umetnite baterije sukladno oznakama (+ i -) na daljinskom upravljaču i stavite poklopac.
2. Istim postupkom zamijenite stare baterije.

## ⚠️ NAPOMENE

1. Prilikom zamjene baterija nemojte koristiti stare ili različite vrste baterija jer to može utjecati na rad daljinskog upravljača.
2. Ako ne namjeravate koristiti daljinski upravljač dulje vrijeme, uklonite baterije. U protivnome bi ispuštanje baterija moglo oštetiti upravljač.
3. Prosječan životni vijek baterija iznosi približno 6 mjeseci pri normalnoj uporabi.
4. Zamijenite baterije ako se više ne čuje odzivni signal iz unutarnje jedinice ili ako ne svijetli svjetlo indikatora.
5. Odložite istrošene baterije u korpu za otpatke koja je namijenjena odlaganju takve vrste otpada.

## ⚠️ UPOZORENJE

1. Uvjerite se da nema nikakvih prepreka između daljinskog upravljača i prijarnika na unutarnjoj jedinici. U protivnome klima-uređaj ne radi.
2. Zaštitite daljinski upravljač od tekućina.
3. Zaštitite daljinski upravljač od visoke temperature i nemojte ga izlagati zračenju.
4. Nemojte izlagati daljinski upravljač izravnim sunčevim zrakama kako se to ne bi odrazilo na njegov rad.
5. Nemojte čuvati daljinski upravljač blizu elektromagnetnoga zračenja koje emitiraju drugi kućanski aparati.



ROMÂNĂ  
RG36

# MANUALUL UTILIZATORULUI TELECOMANDA

- Vă rugăm să citiți manualul utilizatorului înainte de utilizare.
- Păstrați acest manual la loc sigur pentru consultare ulterioară.

## Cuprins

Specificațiile telecomenzii .....	3
Caracteristicile de funcționare .....	3
Caracteristicile tastelor telecomenzii .....	4
Indicatorii ecranului de afișare .....	6
Utilizarea telecomenzii .....	7

## Manevrarea telecomenzii

Folosiți telecomanda la o distanță de maxim 8 m față de aparat, îndreptată spre receptor. Recepția este confirmată printr-un semnal sonor „beep”.

### ⚠ ATENȚIE!

- Aparatul de aer condiționat nu va funcționa dacă draperiile sau alte materiale blochează semnalul de la telecomandă către unitatea interioară.
- Evitați pătrunderea de lichid în telecomandă. Nu expuneți telecomanda la lumina directă a soarelui sau la căldură.
- Dacă receptorul cu semnal infraroșu de pe unitatea interioară este expus la lumina directă a soarelui, aparatul de aer condiționat poate să nu funcționeze corect. Blocați căderea razelor de soare direct pe receptor.
- În cazul în care alte aparate electrice reacționează la telecomandă, consultați dealer-ul local.

## Specificațiile telecomenzii

Model	RG36F/BG(C)EF, RG36F1/BG(C)EF
Tensiunea nominală	3,0 V / baterii alcaline uscate AAA,LR03 x 2)
Cea mai joasă tensiune a CPU emițător de semnale	2,0 V
Distanța de transmitere	8 m (la tensiune 3,0 V = 11 m)
Mediu ambiant	-5°C ÷ 60 °C

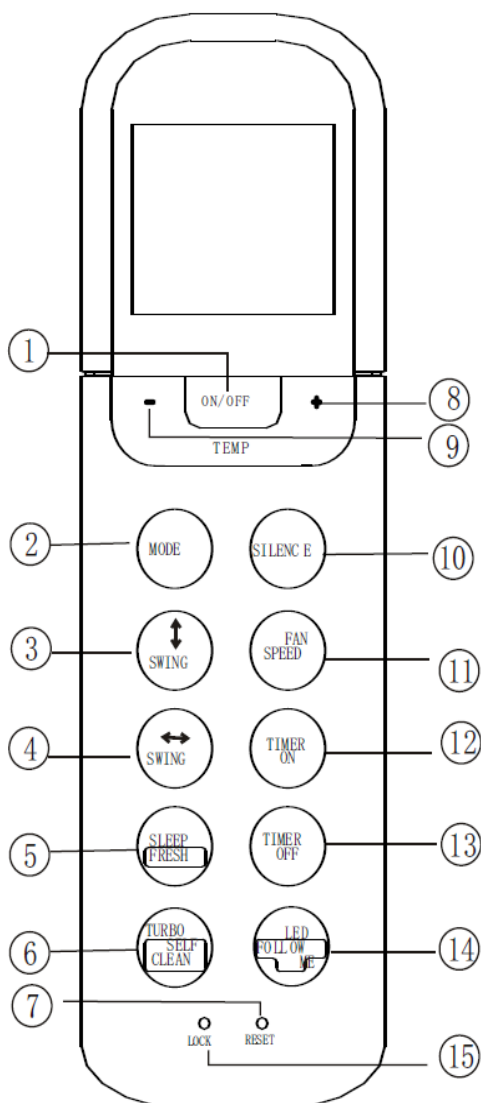
## Caracteristicile funcționării

5. Modul de funcționare: AUTO, COOL, DRY, HEAT (numai pentru modelul fără răcire) și FAN .
6. Funcția de setare a Timer-ului pentru 24 de ore.
7. Temperatura interioară de setare: 17 C~30 C.
8. Funcționarea completă a LCD (ecran cu cristale lichide)

### ⚠ NOTĂ

- Designul tastelor poate fi ușor diferit de cel pe care l-ați achiziționat, în funcție de modelele individuale.
- Dacă unitatea interioară nu suportă vreuna dintre caracteristicile specifice, atunci aparatul dvs. nu va putea fi utilizat pentru respectiva funcție .

## Caracteristicile tastelor telecomenzii



1. **Tasta ON/OFF (pornit/oprit):** Apăsați această tastă pentru a porni funcționarea, apăsați din nou tasta pentru a opri funcționarea.
2. **Tasta de selectare a MODULUI:** De fiecare dată când apăsați această tastă, modul de funcționare este direcționat în sensul săgeții:
 

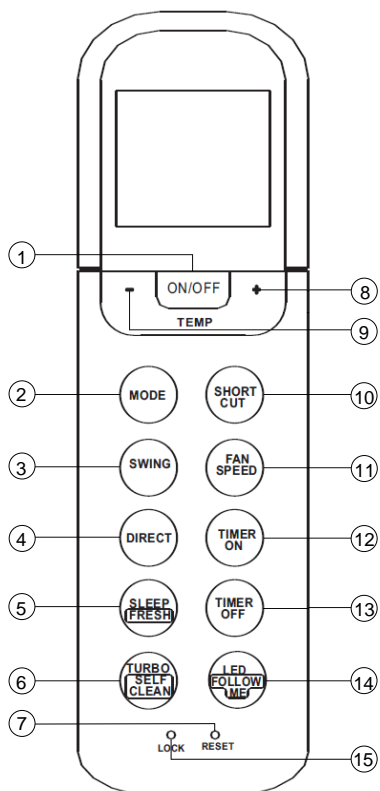
→ AUTO → COOL → DRY → HEAT → FAN
3. **Tasta orizontală de balansare:** Folosiți-o pentru a opri sau a porni mișcarea fantei orizontale și setați direcția fluxului de aer în sus / jos, după cum doriți. Fanta își modifică unghiul cu 6° la fiecare apăsare. În cazul în care țineți apăsat pentru mai mult de 2 secunde, funcția de balansare a fantei orizontale este activată.
4. **Tasta verticală de balansare:** Folosiți-o pentru a opri sau a porni mișcarea fantei verticale și setați direcția fluxului de aer în sus / jos, după cum doriți. Fanta își modifică unghiul cu 6° la fiecare apăsare. În cazul în care țineți apăsat pentru mai mult de 2 secunde, funcția de balansare a fantei orizontale este activată.
5. **Tasta opțională SLEEP / FRESH:** Activează/dezactivează funcția SLEEP (inactiv). În cazul în care țineți apăsat pentru mai mult de 2 secunde, se activează funcția FRESH (activ). Încă 2 secunde de apăsare și funcția FRESH se va dezactiva.
6. **Tasta TURBO / SELF CLEAN (auto-curățare):** Activați/dezactivați funcția TURBO. În cazul în care țineți apăsat pentru mai mult de 2 secunde, se activează funcția SELF CLEAN. Încă 2 secunde de apăsare și funcția se va dezactiva.
7. **Tasta RESET (re-setare):** Atunci când apăsați tasta RESET, toate setările curente se anulează, iar telecomanda revine la setările inițiale.
8. **Tasta UP (sus) (▲ / +):** Apăsați această tastă pentru a crește temperatura interioară sau pentru a modifica ora pe setarea TIMER-ului.
9. **Tasta DOWN (jos) (▼ / -):** Apăsați această tastă pentru a descrește temperatura interioară sau pentru a modifica ora pe setarea TIMER-ului.

---

**10. Tasta SILENCE / FP ( silențios) (pentru modelul RG36F/BG(C)EF):**

- Atunci când este activată funcția SILENCE, unitatea interioară va produce un flux de aer slab, fapt care va conduce la reducerea zgomotului la cel mai jos nivel și va crea o ambianță liniștită și confortabilă.
- Pe timpul funcționării încălzirii, dacă țineți apăsată această tastă pentru mai mult de 2 secunde, se activează funcția FP. Aparatul va funcționa la o temperatură setată de 8 grade Celsius. Panoul de afișaj al unității interioare va arăta „FP”. Dacă apăsați tastele ON/OFF, SLEEP, FP, MODE, FAN SPEED, UP, DOWN, funcția FROST PROTECTION (protecție împotriva înghețului) se dezactivează.

**11. Indicatorul FAN SPEED (viteza ventilatorului):** Apăsați tasta FAN SPEED pentru a selecta setarea dorită pentru viteza ventilatorului (Auto-Low-Med-High) (Auto-Mică-Medie-Mare). Selecția dvs. va apărea pe panoul de afișaj LCD, cu excepția poziției Auto.**12. Tasta TIMER ON (TIMER pornit):** Apăsați tasta pentru a iniția secvența de pornire a auto-setării timpului. Fiecare apăsare va crește treptat auto-setarea de timp cu 30 de minute. Când timpul setat afișează ora 10:00, fiecare apăsare va crește treptat auto-setarea de timp cu 60 de minute. Pentru a anula programul de auto-temporizare, aduceți pur și simplu auto-setarea de timp la 0:00.**13. Tasta TIMER OFF (TIMER oprit):** Apăsați tasta pentru a iniția secvența de oprire a auto-setării timpului. Fiecare apăsare va crește treptat auto-setarea de timp cu 30 de minute. Când timpul setat afișează ora 10:00, fiecare apăsare va crește treptat auto-setarea de timp cu 60 de minute. Pentru a anula programul de auto-temporizare, aduceți pur și simplu auto-setarea de timp la 0:00.**14. Tasta LED / FOLLOW ME (urmează-mă):** Apăsați această tastă pentru a activa/dezactiva afișajul unității interioare. Țineți apăsată această tastă mai mult de 2 secunde pentru a activa/dezactiva funcția FOLLOW ME.**15. Tasta LOCK (blocare):** Atunci când apăsați tasta LOCK, toate setările curente sunt blocate și telecomanda nu acceptă nicio operațiune, cu excepția blocării. Apăsați din nou pentru a anula modul LOCK.

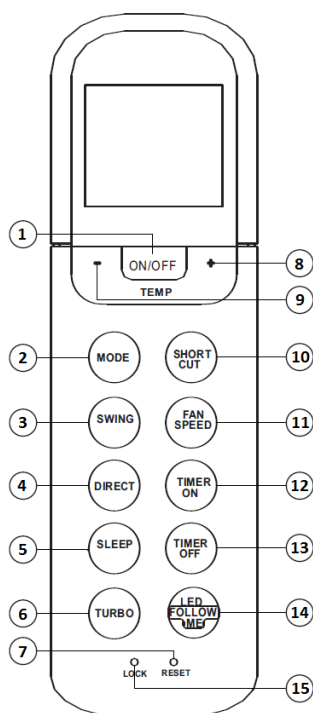


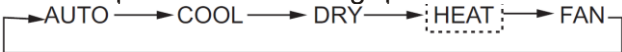
1. **Tasta ON/OFF (pornit/oprit):** Apăsați această tastă pentru a porni funcționarea, apăsați din nou tasta pentru a opri funcționarea.
2. **Tasta de selectare a MODULUI:** De fiecare dată când apăsați această tastă, modul de funcționare este direcționat în sensul săgeții.
 

```

          graph LR
            AUTO --> COOL
            COOL --> DRY
            DRY --> HEAT
            HEAT --> FAN
          
```
3. **Butonul SWING:** Este folosit pentru a opri sau a porni caracteristica automată de balans orizontal al sistemului de ventilație.
4. **Butonul DIRECT:** Este folosit pentru a schimba mișcarea sistemului de ventilație și pentru a seta direcția dorită a debitului de aer sus / jos. Sistemul de ventilație schimbă 6 grade în unghi pentru fiecare apăsare.
5. **Tasta opțională SLEEP / FRESH:** Activează/dezactivează funcția SLEEP (inactiv). În cazul în care țineți apăsat pentru mai mult de 2 secunde, se activează funcția FRESH (activ). Încă 2 secunde de apăsare și funcția FRESH se va dezactiva.
6. **Tasta TURBO / SELF CLEAN (auto-curățare):** Activați/dezactivați funcția TURBO. În cazul în care țineți apăsat pentru mai mult de 2 secunde, se activează funcția SELF CLEAN. Încă 2 secunde de apăsare și funcția se va dezactiva.
7. **Tasta RESET (re-setare):** Atunci când apăsați tasta RESET, toate setările curente se anulează, iar telecomanda revine la setările inițiale.
8. **Tasta UP (sus) (▲ / +):** Apăsați această tastă pentru a crește temperatura interioară sau pentru a modifica ora pe setarea TIMER-ului.
9. **Tasta DOWN (jos) (▼ / -):** Apăsați această tastă pentru a descrește temperatura interioară sau pentru a modifica ora pe setarea TIMER-ului.
10. **Butonul SHORTCUT:** Este folosit pentru a restabili setările curente sau a relua setările anterioare. Conectarea pentru prima dată la energie:
  - Dacă apăsați butonul, unitatea va funcționa pe modul AUTO, 26 ° C și viteza ventilatorului Auto.
  - Apăsați acest buton când telecomanda este activată, sistemul va reveni automat la setările anterioare, inclusiv modul de funcționare, temperatura, nivelul de viteză al ventilatorului și funcția de repaus (dacă este activată).
  - Dacă îl apăsați mai mult de 2 secunde, sistemul va restabili automat setările de funcționare curente

- 
11. **Indicatorul FAN SPEED (viteza ventilatorului):** Apăsați tasta FAN SPEED pentru a selecta setarea dorită pentru viteza ventilatorului (Auto-Low-Med-High) (Auto-Mică-Medie-Mare). Selecția dvs. va apărea pe panoul de afișaj LCD, cu excepția poziției Auto.
  12. **Tasta TIMER ON (TIMER pornit):** Apăsați tasta pentru a iniția secvența de pornire a auto-setării timpului. Fiecare apăsare va crește treptat auto-setarea de timp cu 30 de minute. Când timpul setat afișează ora 10:00, fiecare apăsare va crește treptat auto-setarea de timp cu 60 de minute. Pentru a anula programul de auto-temporizare, aduceți pur și simplu auto-setarea de timp la 0:00.
  13. **Tasta TIMER OFF (TIMER oprit):** Apăsați tasta pentru a iniția secvența de oprire a auto-setării timpului. Fiecare apăsare va crește treptat auto-setarea de timp cu 30 de minute. Când timpul setat afișează ora 10:00, fiecare apăsare va crește treptat auto-setarea de timp cu 60 de minute. Pentru a anula programul de auto-temporizare, aduceți pur și simplu auto-setarea de timp la 0:00.
  14. **Tasta LED / FOLLOW ME (urmează-mă):** Apăsați această tastă pentru a activa/dezactiva afișajul unității interioare. Țineți apăsată această tastă mai mult de 2 secunde pentru a activa/dezactiva funcția FOLLOW ME.
  15. **Tasta LOCK (blocare):** Atunci când apăsați tasta LOCK, toate setările curente sunt blocate și telecomanda nu acceptă nicio operațiune, cu excepția blocării. Apăsați din nou pentru a anula modul LOCK.



- Tasta ON/OFF (pornit/oprit):** Apăsați această tastă pentru a porni funcționarea, apăsați din nou tasta pentru a opri funcționarea.
- Tasta de selectare a MODULUI:** De fiecare dată când apăsați această tastă, modul de funcționare este direcționat în sensul săgeții.  

- Butonul SWING:** Este folosit pentru a opri sau a porni caracteristica automată de balans orizontal al sistemului de ventilație.
- Butonul DIRECT:** Este folosit pentru a schimba mișcarea sistemului de ventilație și pentru a seta direcția dorită a debitului de aer sus / jos. Sistemul de ventilație schimbă 6 grade în unghi pentru fiecare apăsare.
- Tasta opțională SLEEP:** Activează/dezactivează funcția SLEEP (inactiv).

- Tasta TURBO:** Activați/dezactivați funcția TURBO.
- Tasta RESET (re-setare):** Atunci când apăsați tasta RESET, toate setările curente se anulează, iar telecomanda revine la setările inițiale.
- Tasta UP (sus) (▲ / +):** Apăsați această tastă pentru a crește temperatura interioară sau pentru a modifica ora pe setarea TIMER-ului.
- Tasta DOWN (jos) (▼ / -):** Apăsați această tastă pentru a descrește temperatura interioară sau pentru a modifica ora pe setarea TIMER-ului.
- Butonul SHORTCUT:** Este folosit pentru a restabili setările curente sau a relua setările anterioare. Conectarea pentru prima dată la energie:
  - Dacă apăsați butonul, unitatea va funcționa pe modul AUTO, 26 ° C și viteza ventilatorului Auto.
  - Apăsați acest buton când telecomanda este activată, sistemul va reveni automat la setările anterioare, inclusiv modul de funcționare, temperatura, nivelul de viteză al ventilatorului și funcția de repaus (dacă este activată).
  - Dacă îl apăsați mai mult de 2 secunde, sistemul va restabili automat setările de funcționare curente



- 
11. **Indicatorul FAN SPEED (viteza ventilatorului):** Apăsați tasta FAN SPEED pentru a selecta setarea dorită pentru viteza ventilatorului (Auto-Low-Med-High) (Auto-Mică-Medie-Mare). Selecția dvs. va apărea pe panoul de afișaj LCD, cu excepția poziției Auto.
  12. **Tasta TIMER ON (TIMER pornit):** Apăsați tasta pentru a iniția secvența de pornire a auto-setării timpului. Fiecare apăsare va crește treptat auto-setarea de timp cu 30 de minute. Când timpul setat afișează ora 10:00, fiecare apăsare va crește treptat auto-setarea de timp cu 60 de minute. Pentru a anula programul de auto-temporizare, aduceți pur și simplu auto-setarea de timp la 0:00.
  13. **Tasta TIMER OFF (TIMER oprit):** Apăsați tasta pentru a iniția secvența de oprire a auto-setării timpului. Fiecare apăsare va crește treptat auto-setarea de timp cu 30 de minute. Când timpul setat afișează ora 10:00, fiecare apăsare va crește treptat auto-setarea de timp cu 60 de minute. Pentru a anula programul de auto-temporizare, aduceți pur și simplu auto-setarea de timp la 0:00.
  14. **Tasta LED / FOLLOW ME (urmează-mă):** Apăsați această tastă pentru a activa/dezactiva afișajul unității interioare. Țineți apăsată această tastă mai mult de 2 secunde pentru a activa/dezactiva funcția FOLLOW ME.
  15. **Tasta LOCK (blocare):** Atunci când apăsați tasta LOCK, toate setările curente sunt blocate și telecomanda nu acceptă nicio operațiune, cu excepția blocării. Apăsați din nou pentru a anula modul LOCK.

## Indicatori pe ecranul de afișare

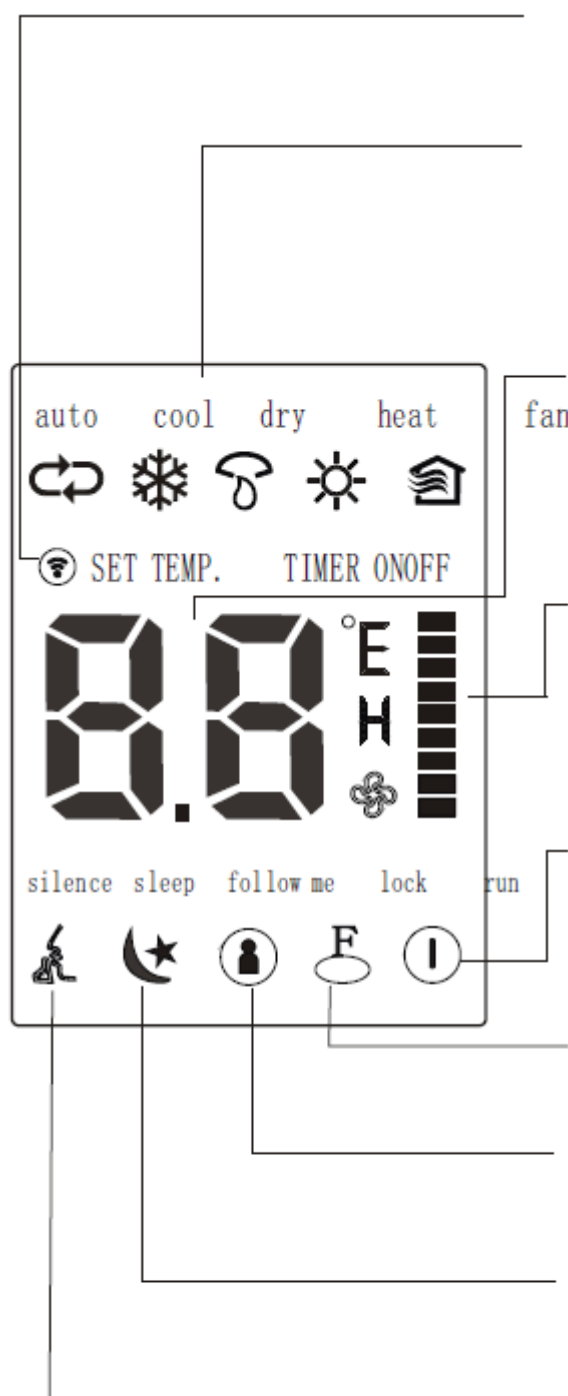


Figura 2

**Indicator TRANSMISSION (transmitere):** Acest indicator se aprinde intermitent o dată, când telecomanda transmite semnale către unitatea interioară.

**Indicator OPERATION MODE (modul funcționare):** Când apăsați tasta MODE, apare modul curent de funcționare – AUTO, COOL, DRY, HEAT, FAN.

**Zona ECRANULUI DIGITAL:** Această zonă va indica temperatura setată și, în modul TIMER, va arăta setările ON și OFF ale TIMER-ului.

**Afișarea vitezei ventilatorului:** Arată viteza selectată pentru ventilator.

**Indicator ON/OFF:** Acest semn apare atunci când aparatul este pornit cu telecomanda și dispare atunci când aparatul este oprit.

**Indicator LOCK:** Afișajul pentru LOCK apare atunci când este apăsată tasta LOCK.

**Indicatorul modului FOLLOW ME.**

**Indicatorul modului SLEEP.**

**Indicatorul modului SILENT.**

### ▲NOTĂ

Toți indicatorii prezentați în figura de mai sus sunt mențiți a oferi o prezentare clară. În timpul utilizării efective numai semnele funcțiilor corespunzătoare sunt afișate.

## Utilizarea telecomenzii

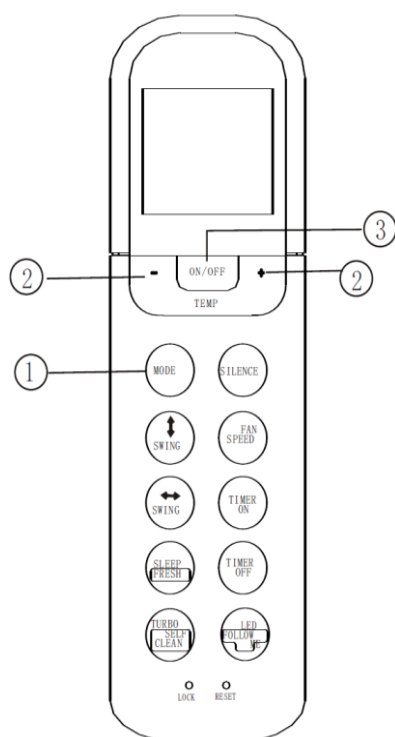


Figura 3

### Funcționarea în modul AUTO

Porniți alimentarea și semnalul luminos al indicatorului OPERATION (funcționare) de pe panoul de afișare a unității interioare se va aprinde intermitent.

1. Utilizați tasta MODE pentru a selecta AUTO.
2. Apăsăți tasta TEMP pentru a seta temperatura în cameră. Temperatura poate fi setată între 17°C și 30°C.
3. Apăsăți tasta ON / OFF pentru a porni aparatul de aer condiționat.

#### ▲ NOTĂ

În modul AUTO, aparatul de aer condiționat poate alege în mod logic modul COOL, FAN și HEAT prin detectarea diferenței dintre temperatura ambiantă existentă în cameră și temperatura setată pe telecomandă.

În modul AUTO nu puteți schimba viteza ventilatorului. Este controlată automat. Dacă modul AUTO nu vă este confortabil, modul dorit poate fi selectat manual.

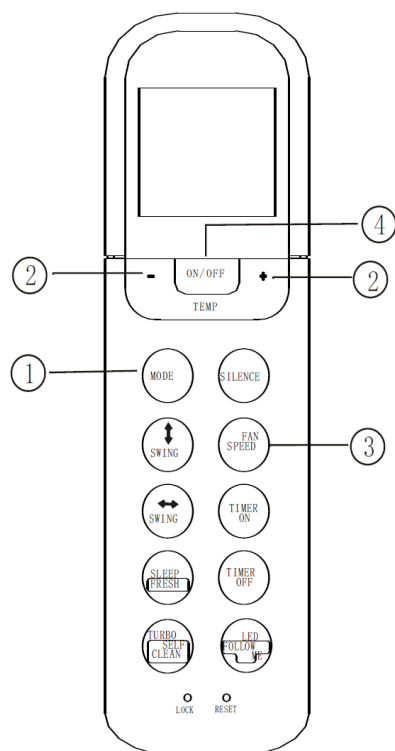


Figura 4

### Funcționare în modul COOL / HEAT (doar pentru modelul fără răcire) și FAN

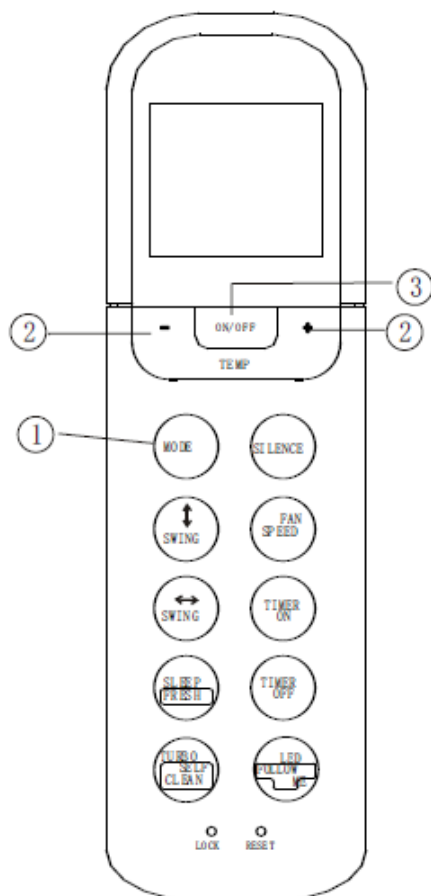
Asigurați-vă că aparatul este conectat la sursa de alimentare și curentul este disponibil.

1. Apăsăți tasta MODE pentru a selecta modul HEAT COOL sau FAN.
2. Apăsăți tastele SUS / JOS pentru a seta temperatura dorită între 17 și 30°C.
3. Apăsăți FAN SPEED pentru a selecta modul FAN de la AUTO, HIGH, MED sau LOW.
4. Apăsăți tasta ON / OFF pentru a porni aparatul de aer condiționat.

#### ▲ NOTĂ

Modul FAN nu poate fi folosit pentru a controla temperatura.

În acest mod, numai pașii 1, 3 și 4 pot fi parcurși.



### Funcționarea în modul DRY

Asigurați-vă că aparatul este conectat la sursa de alimentare și curentul este disponibil.

1. Apăsați tasta MODE pentru a selecta DRY (uscat).
2. Apăsați tasta TEMP pentru a seta temperatura dorită între 17 și 30°C.
3. Apăsați tasta ON / OFF pentru a porni aparatul de aer condiționat.

#### ▲NOTĂ

În modul de umidificator, nu puteți modifica viteza ventilatorului. Aceasta este controlată automat.

### Ajustarea direcției fluxului de aer

Utilizați tasta SWING pentru a regla direcția fluxului de aer.

1. Fanta își schimbă unghiul de deschidere cu 6° la fiecare apăsare pe tastă. Dacă țineți apăsată tasta pentru mai mult de 2 secunde, se activează balansarea fantei orizontale.
2. Fanta își schimbă unghiul de deschidere cu 6° la fiecare apăsare pe tastă. Dacă țineți apăsată tasta pentru mai mult de 2 secunde, se activează balansarea fantei verticale.

#### ▲NOTĂ

Atunci când poziția fanțelor orizontale / verticale ar putea afecta efectul de răcire sau de încălzire, direcția de mișcare se va schimba automat.

## Funcționarea TIMER-ului

Apăsați tasta TIMER ON pentru a seta pornirea automată și tasta TIMER OFF pentru a seta oprirea automată..

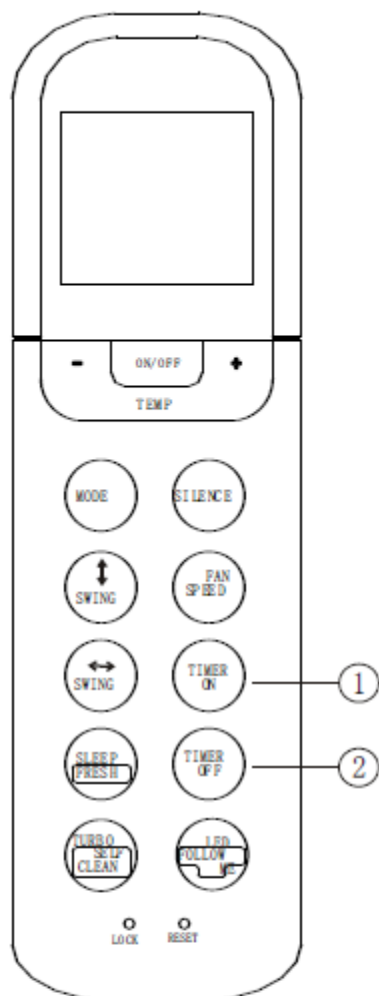


Figura 6

### TIMER ON:

1. Apăsați tasta TIMER ON, iar telecomanda va arăta TIMER ON, ultimul timp setat la ultima operațiune de pornire și semnalul „h” vor apărea pe zona de afișaj digital. Acum puteți reseta perioada pentru a începe funcționarea.
2. Apăsați tasta TIMER ON din nou pentru a seta ora dorită pentru pornirea aparatului.
3. După setarea TIMER ON, va exista o întârziere de o jumătate secundă înainte ca telecomanda să transmită semnalul către instalația de aer condiționat. Apoi, după aproximativ încă 2 secunde, semnalul „h” dispăre și temperatura setată va re-apărea pe afișajul digital.

### TIMER OFF:

1. Apăsați tasta TIMER OFF, iar telecomanda va arăta TIMER OFF, ultimul timp setat la ultima operațiune de oprire și semnalul „h” vor apărea pe zona de afișaj digital. Acum puteți reseta perioada pentru a opri funcționarea.
2. Apăsați tasta TIMER OFF din nou pentru a seta ora dorită pentru oprirea aparatului.
3. După setarea TIMER OFF, va exista o întârziere de o jumătate secundă înainte ca telecomanda să transmită semnalul către instalația de aer condiționat. Apoi, după aproximativ încă 2 secunde, semnalul „h” dispăre și temperatura setată va re-apărea pe afișajul digital.

### ▲NOTĂ

Timpii setați sunt limitați la 0.5, 1, 1.5, 2, 2.5, 3, 3.5, 4, 4.5, 5, 5.5, 6, 6.5, 7, 7.5, 8, 8.5, 9, 9.5, 10, 11, 12, 13, 14, 15, 16, 17, 18, 19, 20, 21, 22, 23 din 24 de ore.

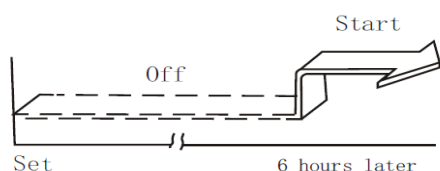


Figura 7

### Exemplu de setare a TIMER-ului

Funcția TIMER ON este utilă atunci când doriți să porniți automat aparatul înainte de a vă întoarce acasă. Aparatul de aer condiționat va porni automat să funcționeze la ora stabilită.

#### Exemplu:

Cum să porniți aparatul de aer condiționat peste 6 ore.

1. Apăsați tasta TIMER ON, ultima setare a timpului de pornire a funcționării și semnalul „h” vor apărea pe zona de afișare.
2. Apăsați tasta TIMER ON pentru a afișa „6:0h” pe ecran.
3. Așteptați timp de 3 secunde și afișajul digital va arăta temperatura din nou. Indicatorul TIMER ON rămâne pe această funcție și este activat.

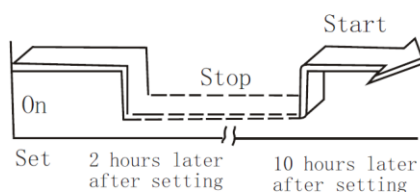


Figura 8

### Exemplu de setări combinate ale TIMER-ului

#### Exemplu:

Pentru a opri instalația de aer condiționat în 2 ore și a o reporni în 10 de ore.

1. Apăsați tasta TIMER OFF.
2. Apăsați tasta TIMER OFF din nou și setați „2:0h”.
3. Apăsați tasta TIMER ON.
4. Apăsați tasta TIMER ON din nou și setați „10:0h”.
5. Așteptați timp de 3 secunde și afișajul digital va arăta din nou temperatura. Indicatorul TIMER OFF rămâne pe această funcție și este activat.

#### ▲NOTĂ

Timpul setat este relativ. Acest lucru înseamnă că trebuie să setați un timp cu întârziere.

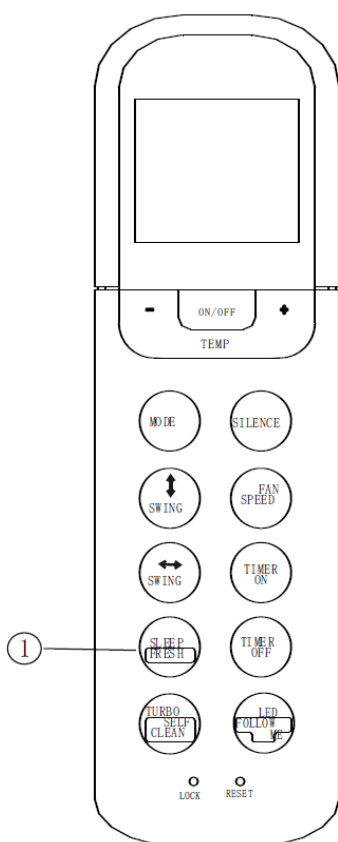


Figura 9

### SLEEP / FRESH (opțional):

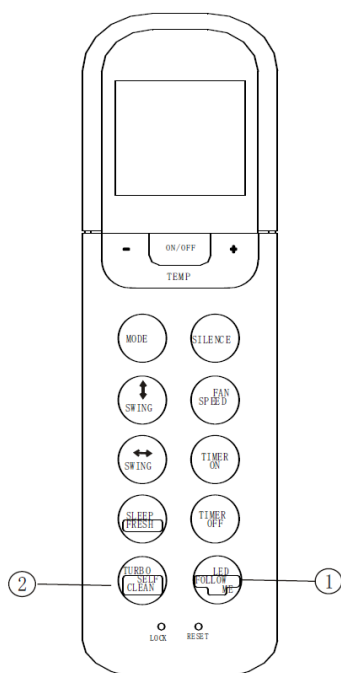
Apăsați scurt pe această tastă pentru a activa/dezactiva funcția SLEEP. O apăsare de două secunde a acestei taste activează/dezactivează funcția FRESH.

Funcția SLEEP permite creșterea automată a temperaturii (de răcire) sau scăderea automată a temperaturii (de încălzire) cu 1°C pe oră, pentru primele 2 ore și menținerea acestei temperaturi timp de 5 ore. După 7 ore, funcționarea aparatului se va opri.

#### ▲NOTĂ

Funcția SLEEP este disponibilă numai în modul COOLING, HEATING și AUTO.

Când funcția FRESH este activată, ionizatorul / colectorul de praf cu plasmă (în funcție de model) este alimentat și va ajuta la eliminarea impurităților și polenului.



### LED / FOLLOW ME (opțional)

Apăsați scurt pe această tastă pentru a activa/dezactiva funcția LED. O apăsare de două secunde a acestei taste activează/dezactivează funcția FOLLOW ME.

Atunci când funcția FOLLOW ME este activată, afișajul telecomenzii prezintă temperatura reală din încăpere. Telecomanda va transmite acest semnal la unitatea interioară la fiecare 3 minute, până când veți apăsa tasta FOLLOW ME din nou.

#### ▲NOTĂ

Funcția FOLLOW ME nu este disponibilă în modul DRY și FAN.

Schimbarea modului de operare sau oprirea aparatului dezactivează funcția FOLLOW ME.

Figura 10

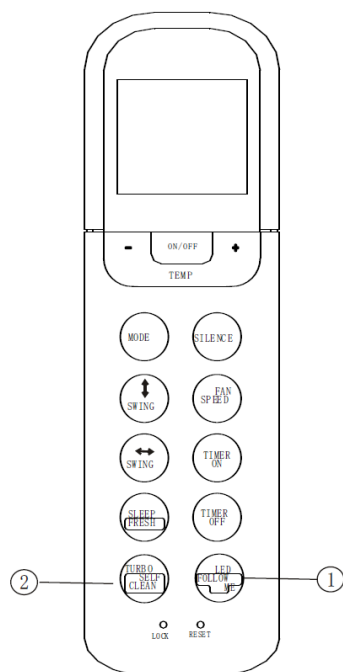


Figura 11

### TURBO / SELF CLEAN (opțional)

Apăsați scurt pe această tastă pentru a activa/dezactiva funcția TURBO. O apăsare de două secunde a acestei taste activează/dezactivează funcția SELF CLEAN.

Funcția TURBO permite unității să ajungă la temperatura presetată în cel mai scurt timp.

În modul SELF CLEAN, aparatul de aer condiționat se va curăța în mod automat și va usca vaporizatorul și-l va păstra curat pentru următoarea operațiune.

### 🔑 Inserarea / înlocuirea bateriilor

În telecomandă sunt două baterii alcaline AAA uscate (LR03x2).

1. Apăsați capacul bateriilor, scoateți-l, introduceți bateriile în conformitate cu semnele + / - și puneți înapoi capacul de plastic.
2. Înlocuiți bateriile uzate în aceeași ordine.

### ⚠️ NOTĂ

1. La înlocuirea bateriilor, nu folosiți două baterii de tipuri diferite. Acest lucru poate afecta performanțele telecomenzii.
2. Dacă aveți de gând să nu utilizați telecomanda pentru o perioadă mai lungă de timp, scoateți bateriile. În caz contrar, scurgerile de la baterii pot deteriora telecomanda.
3. Speranța medie de viață a bateriilor este de 6 luni, în cazul unei utilizări normale.
4. Înlocuiți bateriile dacă nu auziți semnalul sonor „beep” produs de unitatea interioară atunci când apăsați tastele telecomenzii.
5. Aruncați bateriile uzate într-un container special.



# NÁVOD NA OBSLUHU DIAL'KOVÝ OVLÁDAČ

- Prečítajte si, prosím tento návod na obsluhu pred použitím.
- Uschovajte tento návod na obsluhu na bezpečné miesto pre budúce použitie.

## Obsah

Technické údaje diaľkového ovládača.....	3
Prevádzkové funkcie .....	3
Funkcie tlačidiel diaľkového ovládača .....	4
Kontrolky na displeji .....	6
Obsluha diaľkového ovládača .....	7

## Obsluha diaľkového ovládača

Použite tento diaľkový ovládač vo vzdialenosti do 8 m od spotrebiča, mierte ho na prijímač. Prijem potvrdí pípnutie.

### ⚠ UPOZORNENIE!

- Klimatizačné zariadenie nebude fungovať, ak budú záclony, dvere, alebo iné predmety blokovať signál z diaľkového ovládača do vnútornej jednotky.
- Dávajte pozor, aby sa do diaľkového ovládača nedostala žiadna voda. Nevystavujte diaľkový ovládač priamemu slnečnému žiareniu, alebo teplu.
- Ak je infračervený prijímač signálu na vnútornej jednotke vystavený priamemu slnečnému žiareniu, klimatizačná jednotka nemusí fungovať správne. Zabráňte prístupu slnečného žiarenia na prijímač.
- Ak iné elektrické spotrebiče reagujú na diaľkový ovládač, poraďte sa s miestnym predajcom.

## Technické údaje diaľkového ovládača

Model	RG36F/BG(C)EF, RG36F1/BG(C)EF
Menovité napätie	3,0 V / Alkalické suché batérie AAA,LR03 x 2)
Najnižšie napätie CPU vysielачa signálu	2,0 V
Dostupná vzdialenosť	8 m (pri napätí 3,0 V = 11 m)
Prevádzkové prostredie	-5°C ÷ 60 °C

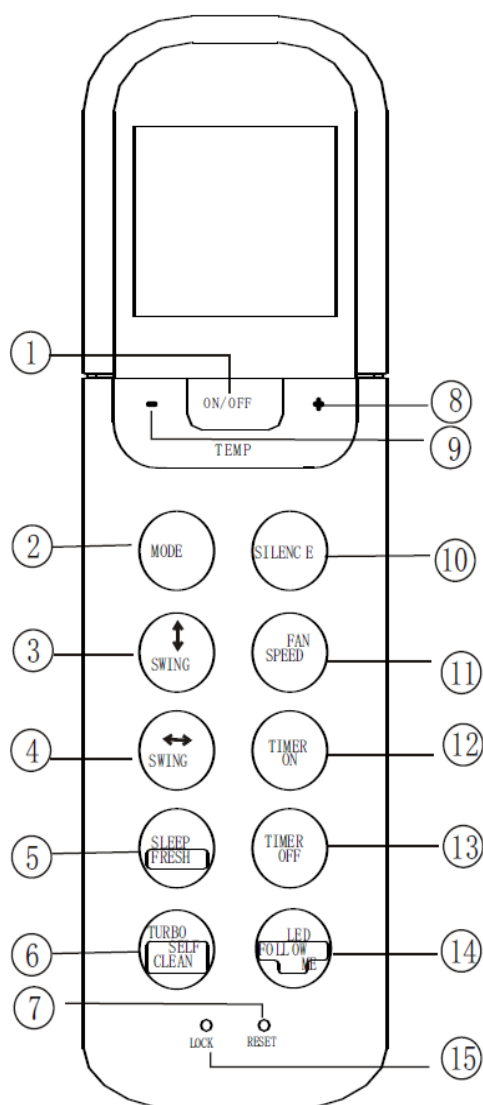
## Prevádzkové funkcie

1. Prevádzkový režim: AUTO (automatický), COOL (chladenie), DRY (sušenie), HEAT (kúrenie) (iba modely bez chladenia) a FAN (ventilátor) .
2. Nastavenie funkcie časovača do 24 hodín.
3. Rozsah nastavenia teploty vo vnútri: 17 C~30 C.
4. Plne funkčný LCD (Liquid Crystal Display – displej s tekutými kryštálmi)

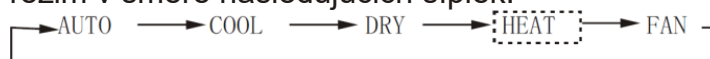
### ⚠ POZNÁMKA

- Vzhľad tlačidiel sa môže mierne líšiť od tlačidiel na spotrebiči, ktorý ste zakúpili v závislosti od jednotlivých modelov.
- Ak vnútorná jednotka nepodporuje určitú funkciu, potom ju vaše zariadenie nemôže vykonať.

## Funkcie tlačidiel diaľkového ovládača



- 1. Tlačidlo ON/OFF (hlavný vypínač):** Stlačením tohto tlačidla spustíte prevádzku, opätovným stlačením zastavíte prevádzku.
- 2. Tlačidlo voľby režimu (MODE):** Každým stlačením tlačidla sa mení prevádzkový režim v smere nasledujúcich šípok:



- 3. Tlačidlo horizontálneho pohybu:** Používa sa na zastavenie alebo spustenie horizontálneho pohybu žalúzií a nastavenie požadovaného smerovania vzduchu nahor / nadol. Žalúzie zmenia uhol o 6° pri každom stlačení. Ak podržíte tlačidlo dlhšie ako 2 sekundy, aktivuje sa funkcia horizontálneho pohybu.
- 4. Tlačidlo vertikálneho pohybu:** Používa sa na zastavenie alebo spustenie vertikálneho pohybu žalúzií a nastavenie požadovaného smerovania vzduchu doľava / doprava. Žalúzie zmenia uhol o 6° pri každom stlačení. Ak podržíte tlačidlo dlhšie ako 2 sekundy, aktivuje sa funkcia vertikálneho pohybu.
- 5. Voliteľné tlačidlo SLEEP / FRESH:** Aktivuje / deaktivuje funkciu SLEEP (spánok). Ak tlačidlo podržíte dlhšie ako 2 sekundy, aktivuje sa funkcia FRESH (čerstvý vzduch). Ďalším podržaním tlačidla na 2 sekundy sa funkcia FRESH deaktivuje.
- 6. Tlačidlo TURBO / SELF CLEAN:**

Aktivuje / deaktivuje funkciu TURBO (zvýšenie výkonu). Ak podržíte tlačidlo dlhšie ako 2 sekundy, aktivuje sa funkcia SELF CLEAN (samočistenie). Ďalším podržaním tlačidla na 2 sekundy sa funkcia deaktivuje.

- 7. Tlačidlo RESET (vynulovanie):** Stlačením zapusteného tlačidla RESET zrušíte všetky aktuálne nastavenia a ovládanie sa vráti na východzie hodnoty.
- 8. Tlačidlo nahor (▲ / +):** Stlačením tlačidla zvýšite vnútornú teplotu, alebo zvýšite hodinu pri nastavení časovača.
- 9. Tlačidlo nadol (▼ / -):** Stlačením tlačidla znížite vnútornú teplotu, alebo znížite hodinu pri nastavení časovača.

### 10. Tlačidlo SILENCE / FP) (pre model RG36F/BG(C)EF):

- Keď aktivujete funkcie SILENCE (ticho), vnútorná jednotka bude vytvárať jemný vánok, čo zníži hluk na najnižšiu úroveň a vytvorí tiché a príjemné prostredie.

- Keď stlačíte toto tlačidlo na dlhšie ako 2 sekundy počas kúrenia, aktivuje sa funkcia FP. Zariadenie bude pracovať pri nastavenej teplote 8 °C. Displej vnútornej jednotky zobrazí „FP“. Keď stlačíte tlačidlo ON/OFF, SLEEP, FP, MODE, FAN SPEED, UP, DOWN, funkcia FROS PROTECTION (ochrana proti námraze) sa deaktivuje.

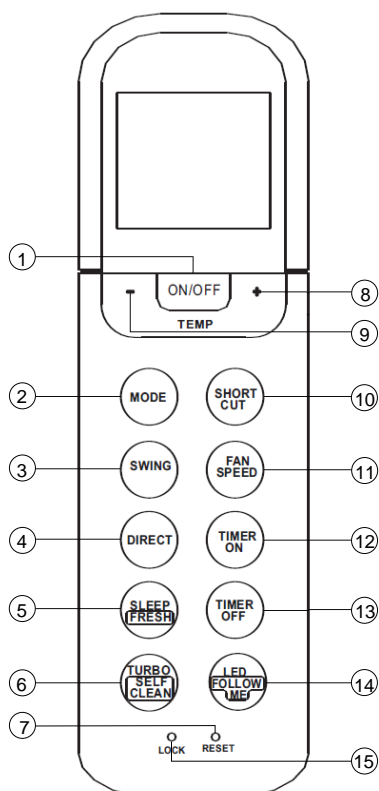
**11. Kontrolka rýchlosti ventilátora (FAN SPEED):** Stlačením tlačidla FAN SPEED zvolíte požadované nastavenie rýchlosti ventilátora (Auto-Low-Med-High) (Automatická-Nízka-Stredná-Vysoká). Vaša voľba sa zobrazí na LCD displeji, okrem automatickej rýchlosti (Auto).

**12. Tlačidlo zapnutia časovača (TIMER ON):** Stlačte toto tlačidlo na spustenie automatického zapnutia časovej postupnosti. Každým stlačením zvýšite nastavenie automatického časovača o 30 minút. Keď nastavenie času zobrazí 10:00, každým stlačením zvýšite nastavenie automatického časovača o 60 minút. Na zrušenie programu automatického časovača jednoducho upravte čas automatického zapnutia na 0:00.

**13. Tlačidlo vypnutia časovača (TIMER OFF):** Stlačte toto tlačidlo na spustenie automatického vypnutia časovej postupnosti. Každým stlačením zvýšite nastavenie automatického časovača o 30 minút. Keď nastavenie času zobrazí 10:00, každým stlačením zvýšite nastavenie automatického časovača o 60 minút. Na zrušenie programu automatického časovača jednoducho upravte čas automatického vypnutia na 0:00.

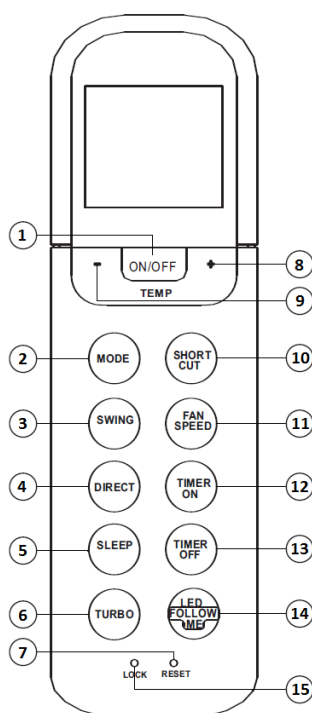
**14. Tlačidlo LED / FOLLOW ME:** Stlačením tohto tlačidla aktivujete / deaktivujete displej na vnútornej jednotke. Podržaním tohto tlačidla na viac ako 2 sekundy aktivujete / deaktivujete funkciu FOLLOW ME (nasleduj ma).

**15. Tlačidlo uzamknutia LOCK:** Stlačením zásuvného tlačidla LOCK sa zablokujú všetky aktuálne nastavenia a diaľkový ovládač nevykoná žiadnu operáciu okrem LOCK (uzamknutie). Opätovným stlačením zrušíte režim uzamknutia (LOCK).



1. **Tlačidlo ON/OFF (hlavný vypínač):** Stlačením tohto tlačidla spustíte prevádzku, opätovným stlačením zastavíte prevádzku.
2. **Tlačidlo voľby režimu (MODE):** Každým stlačením tlačidla sa mení prevádzkový režim v smere nasledujúcich šípok.
3. **SWING tlačidlo:** Používa sa pre zastavenie alebo spustenie funkcie automatického pohybu horizontálnych lamiel.
4. **DIRECT tlačidlo:** Používa sa pre zmenu pohybu lamiel a pre nastavenie požadovaného smeru prúdenia vzduchu - hore/dole.
5. **Voliteľné tlačidlo SLEEP / FRESH:** Aktivuje / deaktivuje funkciu SLEEP (spánok). Ak tlačidlo podržíte dlhšie ako 2 sekundy, aktivuje sa funkcia FRESH (čerstvý vzduch). Ďalším podržaním tlačidla na 2 sekundy sa funkcia FRESH deaktivuje.
6. **Tlačidlo TURBO / SELF CLEAN:** Aktivuje / deaktivuje funkciu TURBO (zvýšenie výkonu). Ak podržíte tlačidlo dlhšie ako 2 sekundy, aktivuje sa funkcia SELF CLEAN (samočistenie). Ďalším podržaním tlačidla na 2 sekundy sa funkcia deaktivuje.
7. **Tlačidlo RESET (vynulovanie):** Stlačením zapusteného tlačidla RESET zrušíte všetky aktuálne nastavenia a ovládanie sa vráti na východzie hodnoty.
8. **Tlačidlo nahor (▲ / +):** Stlačením tlačidla zvýšite vnútornú teplotu, alebo zvýšite hodinu pri nastavení časovača.
9. **Tlačidlo nadol (▼ / -):** Stlačením tlačidla znížite vnútornú teplotu, alebo znížite hodinu pri nastavení časovača.
10. **Tlačidlo priameho prístupu:** Slúži na obnovenie aktuálneho nastavenia alebo obnovenie predchádzajúceho nastavenia. Pri prvom pripojení napájania:
  - Ak stlačíte tlačidlo, jednotka bude pracovať v režime AUTO 26 °C a rýchlosť ventilátora bude Auto.
  - Stlačte toto tlačidlo, keď je diaľkový ovládač zapnutý, systém sa automaticky vráti späť na predchádzajúce nastavenia, vrátane prevádzkového režimu, nastavenia teploty, stupňa otáčok ventilátora a funkcie spánku (ak je aktivovaná).
  - Ak stlačíte na dobu dlhšiu ako 2 sekundy, systém automaticky obnoví aktuálne prevádzkové nastavenie

- 
11. **Kontrolka rýchlosti ventilátora (FAN SPEED):** Stlačením tlačidla FAN SPEED zvolíte požadované nastavenie rýchlosti ventilátora (Auto-Low-Med-High) (Automatická-Nízka-Stredná-Vysoká). Vaša voľba sa zobrazí na LCD displeji, okrem automatickej rýchlosti (Auto).
  12. **Tlačidlo zapnutia časovača (TIMER ON):** Stlačte toto tlačidlo na spustenie automatického zapnutia časovej postupnosti. Každým stlačením zvýšite nastavenie automatického časovača o 30 minút. Keď nastavenie času zobrazí 10:00, každým stlačením zvýšite nastavenie automatického časovača o 60 minút. Na zrušenie programu automatického časovača jednoducho upravte čas automatického zapnutia na 0:00.
  13. **Tlačidlo vypnutia časovača (TIMER OFF):** Stlačte toto tlačidlo na spustenie automatického vypnutia časovej postupnosti. Každým stlačením zvýšite nastavenie automatického časovača o 30 minút. Keď nastavenie času zobrazí 10:00, každým stlačením zvýšite nastavenie automatického časovača o 60 minút. Na zrušenie programu automatického časovača jednoducho upravte čas automatického vypnutia na 0:00.
  14. **Tlačidlo LED / FOLLOW ME:** Stlačením tohto tlačidla aktivujete / deaktivujete displej na vnútornej jednotke. Podržaním tohto tlačidla na viac ako 2 sekundy aktivujete / deaktivujete funkciu FOLLOW ME (nasleduj ma).
  15. **Tlačidlo uzamknutia LOCK:** Stlačením zásuvného tlačidla LOCK sa zablokujú všetky aktuálne nastavenia a diaľkový ovládač nevykoná žiadnu operáciu okrem LOCK (uzamknutie). Opätovným stlačením zrušíte režim uzamknutia (LOCK).

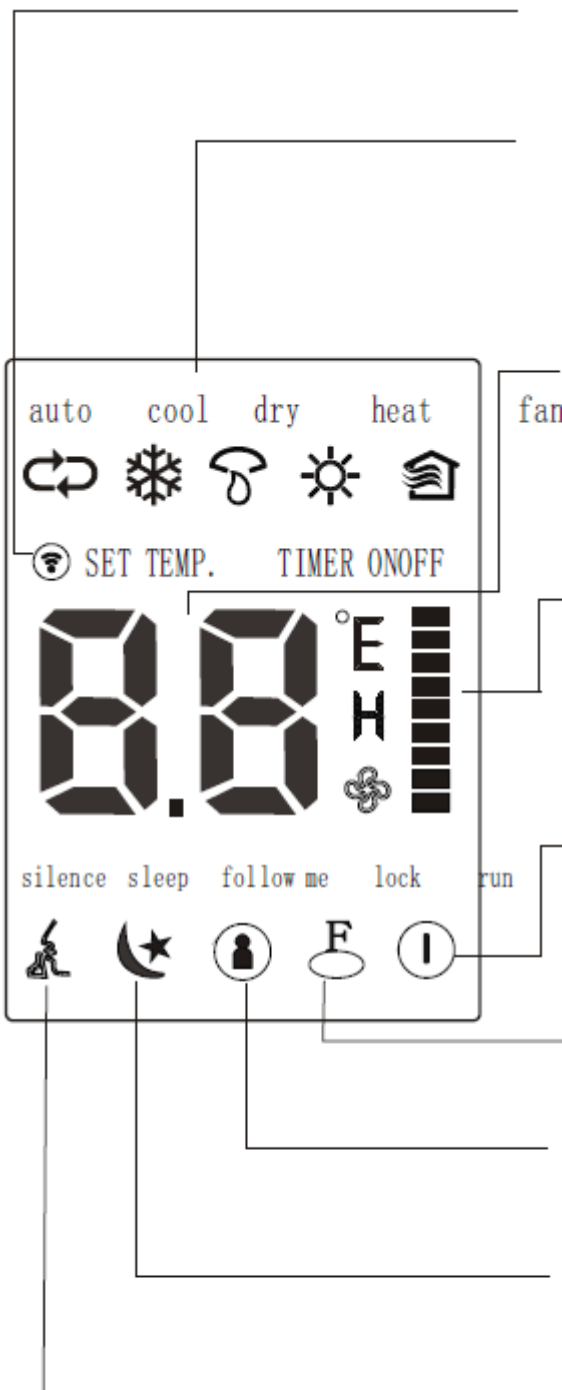


1. **Tlačidlo ON/OFF (hlavný vypínač):** Stlačením tohto tlačidla spustíte prevádzku, opätovným stlačením zastavíte prevádzku.
2. **Tlačidlo voľby režimu (MODE):** Každým stlačením tlačidla sa mení prevádzkový režim v smere nasledujúcich šípok.  
 → AUTO → COOL → DRY → HEAT → FAN →
3. **SWING tlačidlo:** Používa sa pre zastavenie alebo spustenie funkcie automatického pohybu horizontálnych lamiel.
4. **DIRECT tlačidlo:** Používa sa pre zmenu pohybu lamiel a pre nastavenie požadovaného smeru prúdenia vzduchu - hore/dole.
5. **Voliteľné tlačidlo SLEEP:** Aktivuje / deaktivuje funkciu SLEEP (spánok).
6. **Tlačidlo TURBO:** Aktivuje / deaktivuje funkciu TURBO (zvýšenie výkonu).
7. **Tlačidlo RESET (vynulovanie):** Stlačením zapusteného tlačidla RESET zrušíte všetky aktuálne nastavenia a ovládanie sa vráti na východzie hodnoty.
8. **Tlačidlo nahor (▲ / +):** Stlačením tlačidla zvýšite vnútornú teplotu, alebo zvýšite hodinu pri nastavení časovača.
9. **Tlačidlo nadol (▼ / -):** Stlačením tlačidla znížite vnútornú teplotu, alebo znížite hodinu pri nastavení časovača.
10. **Tlačidlo priameho prístupu:** Slúži na obnovenie aktuálneho nastavenia alebo obnovenie predchádzajúceho nastavenia. Pri prvom pripojení napájania:
  - Ak stlačíte tlačidlo, jednotka bude pracovať v režime AUTO 26 °C a rýchlosť ventilátora bude Auto.
  - Stlačte toto tlačidlo, keď je diaľkový ovládač zapnutý, systém sa automaticky vráti späť na predchádzajúce nastavenia, vrátane prevádzkového režimu, nastavenia teploty, stupňa otáčok ventilátora a funkcie spánku (ak je aktivovaná).
  - Ak stlačíte na dobu dlhšiu ako 2 sekundy, systém automaticky obnoví aktuálne prevádzkové nastavenie



- 
11. **Kontrolka rýchlosti ventilátora (FAN SPEED):** Stlačením tlačidla FAN SPEED zvolíte požadované nastavenie rýchlosti ventilátora (Auto-Low-Med-High) (Automatická-Nízka-Stredná-Vysoká). Vaša voľba sa zobrazí na LCD displeji, okrem automatickej rýchlosti (Auto).
  12. **Tlačidlo zapnutia časovača (TIMER ON):** Stlačte toto tlačidlo na spustenie automatického zapnutia časovej postupnosti. Každým stlačením zvýšite nastavenie automatického časovača o 30 minút. Keď nastavenie času zobrazí 10:00, každým stlačením zvýšite nastavenie automatického časovača o 60 minút. Na zrušenie programu automatického časovača jednoducho upravte čas automatického zapnutia na 0:00.
  13. **Tlačidlo vypnutia časovača (TIMER OFF):** Stlačte toto tlačidlo na spustenie automatického vypnutia časovej postupnosti. Každým stlačením zvýšite nastavenie automatického časovača o 30 minút. Keď nastavenie času zobrazí 10:00, každým stlačením zvýšite nastavenie automatického časovača o 60 minút. Na zrušenie programu automatického časovača jednoducho upravte čas automatického vypnutia na 0:00.
  14. **Tlačidlo LED / FOLLOW ME:** Stlačením tohto tlačidla aktivujete / deaktivujete displej na vnútornej jednotke. Podržaním tohto tlačidla na viac ako 2 sekundy aktivujete / deaktivujete funkciu FOLLOW ME (nasleduj ma).
  15. **Tlačidlo uzamknutia LOCK:** Stlačením zásuvného tlačidla LOCK sa zablokujú všetky aktuálne nastavenia a diaľkový ovládač nevykoná žiadnu operáciu okrem LOCK (uzamknutie). Opätovným stlačením zrušíte režim uzamknutia (LOCK).

## Kontrolky na displeji



Obrázok 2

**Kontrolka vysielania:** Táto kontrolka bliká raz, keď diaľkový ovládač vysiela signály do vnútornej jednotky.

**Kontrolka prevádzkového režimu:** Stlačením tlačidla MODE sa zobrazia aktuálne prevádzkové režimy – AUTO, COOL, DRY, HEAT, FAN.

**Digitálny displej:** Táto oblasť zobrazí nastavenú teplotu a v režime časovača zobrazí nastavenie zapnutia / vypnutia časovača.

**Zobrazenie rýchlosti ventilátora:** Zobrazuje zvolenú rýchlosť ventilátora.

**Kontrolka zapnutia / vypnutia (ON/OFF):** Tento symbol sa objaví, keď prístroj zapnete diaľkovým ovládačom a zmizne, keď prístroj vypnete.

**Kontrolka uzamknutia (LOCK):** Zobrazí sa stlačením tlačidla uzamknutia (LOCK).

**Kontrolka režimu FOLLOW ME (nasleduj ma).**

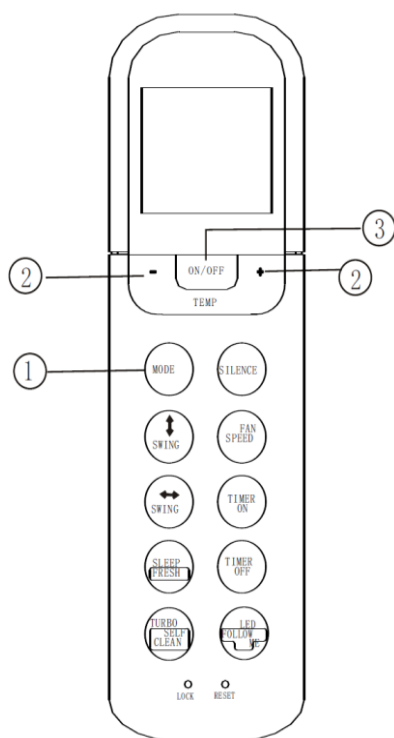
**Kontrolka režimu spánku (SLEEP).**

**Kontrolka tichého režimu (SILENCE).**

### ▲ POZNÁMKA

Všetky kontrolky (ukazovatele) na obrázku sú na účely jasnej prezentácie. Pri skutočnej prevádzke sa zobrazí iba označenie príslušnej funkcie.

## Obsluha diaľkového ovládača



### Automatická prevádzka (Auto)

Zapnite napájanie a kontrolka prevádzky (OPERATION) na displeji vnútornej jednotky začne blikať.

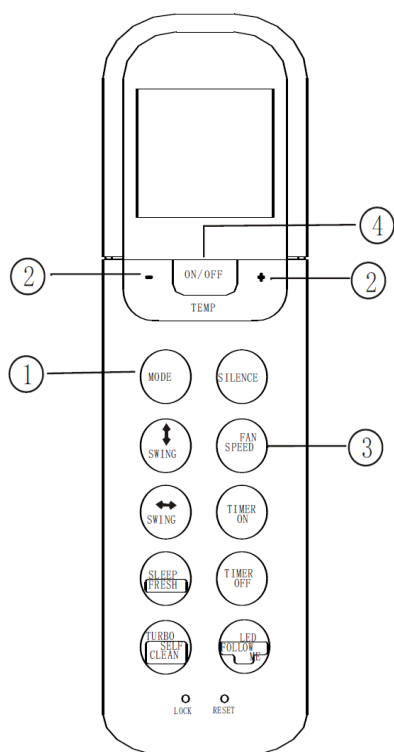
1. Pomocou tlačidla MODE (režim) zvolíte AUTO (automatický).
2. Stlačením tlačidla TEMP (teplota) nastavíte požadovanú teplotu miestnosti. Teplotu môžete nastaviť od 17°C do 30°C.
3. Stlačením tlačidla ON/OFF spustíte klimatizačnú jednotku.

#### ▲ POZNÁMKA

V automatickom režime si klimatizačná jednotka môže logicky vybrať režim z COOL (chladenie), FAN (ventilátor) a HEAT (kúrenie) snímaním rozdielu medzi skutočnou teplotou v miestnosti a nastavenou teplotou na diaľkovom ovládači.

V automatickom režime nemôžete meniť rýchlosť ventilátora. Riadi sa automaticky.

Ak vám nevyhovuje automatický režim, požadovaný režim si môžete zvoliť ručne.



### COOL (chladenie)/ HEAT (kúrenie) (iba modely bez chladenia) a prevádzka ventilátora FAN.

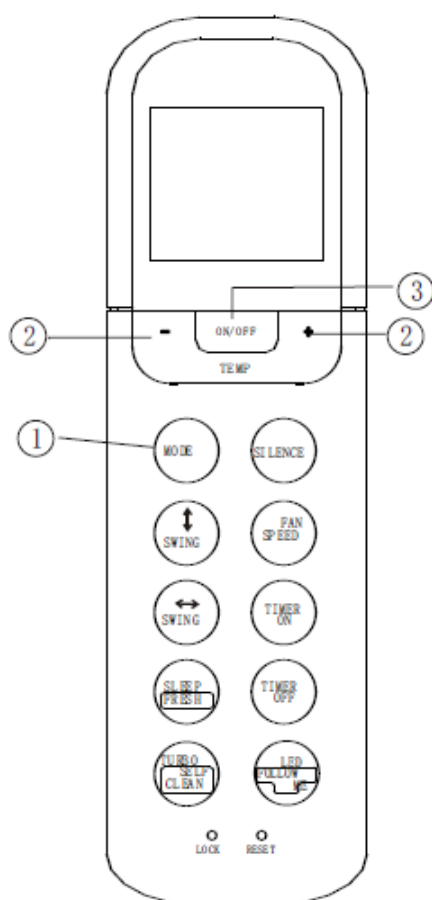
Uistite sa, že zariadenie je zapojené a pod prúdom.

1. Stlačením tlačidla MODE zvolíte režim COOL, HEAT alebo FAN.
2. Stlačením tlačidla NAHOR / NADOL nastavíte požadovanú teplotu v rozsahu od 17 do 30°C.
3. Stlačte FAN SPEED (rýchlosť ventilátora) pre voľbu režimu FAN, alebo AUTO, HIGH, MED alebo LOW.
4. Stlačením tlačidla ON / OFF spustíte klimatizačné zariadenie.

#### ▲ POZNÁMKA

Režim FAN (ventilátor) nemôžete použiť na ovládanie teploty.

V tomto režime môžete vykonať iba kroky 1, 3 a 4.



### Režim DRY (sucho)

Uistite sa, že zariadenie je zapojené a pod prúdom.

1. Tlačidlom MODE (režim) zvolíte DRY.
2. Stlačením tlačidla TEMP nastavíte požadovanú teplotu od 17°C do 30°C.
3. Stlačením tlačidla ON/OFF spustíte klimatizačnú jednotku.

#### **▲ POZNÁMKA**

V režime odvlhčovania nemôžete meniť rýchlosť ventilátora. Je riadená automaticky.

### Zmena smeru prúdenia vzduchu

Pomocou tlačidla SWING upravte požadovaný smer prúdenia vzduchu.

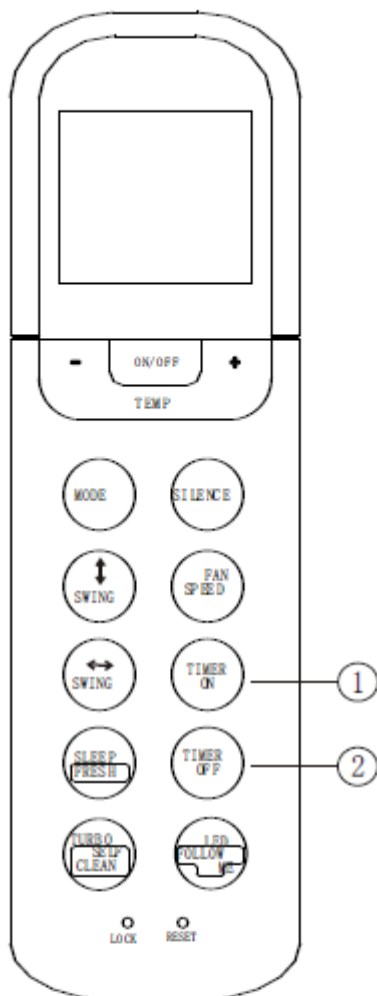
1. Žalúzie zmenia uhol o 6° pri každom stlačení tlačidla. Ak podržíte tlačidlo dlhšie ako 2 sekundy, aktivuje sa funkcia horizontálneho pohybu žalúzií.
2. Žalúzie zmenia uhol o 6° pri každom stlačení tlačidla. Ak podržíte tlačidlo dlhšie ako 2 sekundy, aktivuje sa funkcia vertikálneho pohybu žalúzií.

#### **▲ POZNÁMKA**

Ak by horizontálna / vertikálna pozícia žalúzií ovplyvňovala účinok chladenia alebo kúrenia klimatizačnej jednotky, mohla by automaticky meniť smer pohybu.

## Obsluha ČASOVAČA

Stlačením tlačidla TIMER ON nastavíte čas automatického zapnutia a stlačením tlačidla TIMER OFF nastavíte čas automatického vypnutia.



Picture 6

### TIMER ON (časovača zapnutia):

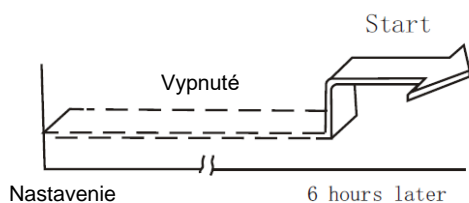
1. Stlačte tlačidlo TIMER ON, diaľkový ovládač zobrazí TIMER ON, posledný nastavený čas pre spustenie a značka „h“ sa zobrazí na displeji. Teraz ste pripravený nastaviť čas pre spustenie prevádzky.
2. Stlačte znovu tlačidlo TIMER ON pre nastavenie požadovaného času spustenia zariadenia.
3. Po nastavení časovača spustenia bude premlka pol sekundy pred odoslaním signálu z diaľkového ovládača do klimatizačnej jednotky. Potom, po ďalších 2 sekundách označenie „h“ zmizne a nastavená teplota sa znovu objaví na displeji.

### TIMER OFF (časovača vypnutia):

1. Stlačte tlačidlo TIMER OFF, diaľkový ovládač zobrazí TIMER OFF, posledný nastavený čas pre vypnutie a značka „h“ sa zobrazí na displeji. Teraz ste pripravený nastaviť čas pre zastavenie prevádzky.
2. Opätovným stlačením tlačidla TIMER OFF nastavíte čas, kedy chcete zastaviť prevádzku.
3. Po nastavení časovača vypnutia bude premlka pol sekundy pred odoslaním signálu z diaľkového ovládača do klimatizačnej jednotky. Potom, po ďalších 2 sekundách označenie „h“ zmizne a nastavená teplota sa znovu objaví na displeji.

### ▲ POZNÁMKA

Časy nastavenia sú obmedzené na 0.5, 1, 1.5, 2, 2.5, 3, 3.5, 4, 4.5, 5, 5.5, 6, 6.5, 7, 7.5, 8, 8.5, 9, 9.5, 10, 11, 12, 13, 14, 15, 16, 17, 18, 19, 20, 21, 22, 23 v 24 hodinách.



Obrázok 7

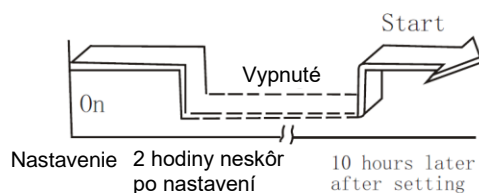
### Príklad nastavenia časovača

Funkcia časovača zapnutia je užitočná, ak chcete, aby sa zariadenie automaticky zaplo pred vaším návratom domov. Klimatizačné zariadenie automaticky spustí prevádzku v nastavenom čase.

#### Príklad:

Ako spustiť klimatizačné zariadenie o 6 hodín.

1. Stlačte tlačidlo **TIMER ON**, posledné nastavenie času spustenia prevádzky a značka 'h' sa zobrazia na displeji.
2. Stlačte tlačidlo **TIMER ON** na zobrazenie '6:0h' na displeji časovača.
3. Počkajte 3 sekundy a digitálny displej znovu zobrazí teplotu. Kontrolka **TIMER ON** zostane svietiť a táto funkcia je aktivovaná.



Obrázok 8

### Príklad kombinovaného nastavenia časovača

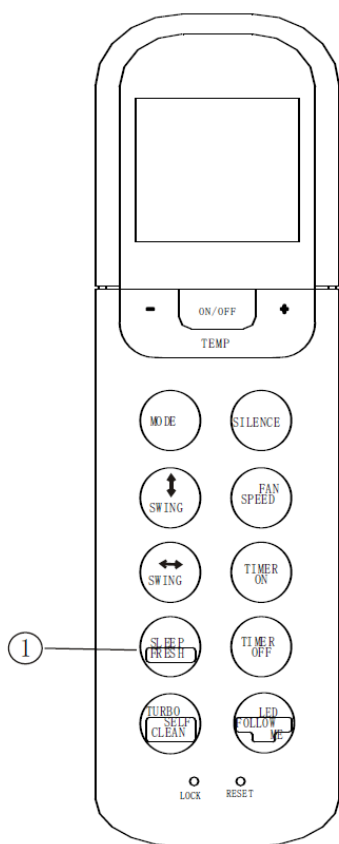
#### Príklad:

Zastavenie klimatizačného zariadenia o 2 hodiny a opätovné spustenie o 10 hodín.

1. Stlačte tlačidlo **TIMER OFF**.
2. Stlačte znovu tlačidlo **TIMER OFF** a nastavte <sup>Spustené</sup> 2:0h.
3. Stlačte tlačidlo **TIMER ON**.
4. Stlačte znovu tlačidlo **TIMER ON** a nastavte '10:0h'.
5. Počkajte 3 se <sup>10 neskôr po nastavení</sup> itálny displej znovu zobrazí teplotu. Kontrolka **TIMER ON OFF** zostane svietiť a táto funkcia je aktivovaná.

#### ⚠ POZNÁMKA

Nastavený čas je relatívny. To znamená, že nastavujete dobu odloženia.



## Funkcia spánok/čerstvý vzduch SLEEP / FRESH (voliteľná):

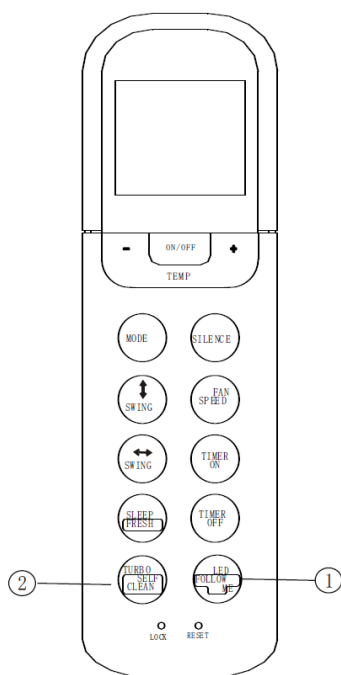
Krátkym stlačením tohto tlačidla aktivujete / deaktivujete funkciu spánku SLEEP. Dva ďalšie stlačenia tohto tlačidla aktivujú / deaktivujú funkciu čerstvého vzduchu FRESH.

Funkcia spánku umožňuje zariadeniu automaticky zvýšiť (kúriť) alebo znížiť (chlaď) teplotu o 1 stupeň za hodinu pre prvé 2 hodiny a potom ju udržiavať stabilnú 5 hodín. Po 7 hodinách zariadenie zastaví prevádzku.

### ▲ POZNÁMKA

Funkcia spánku SLEEP je dostupná iba v režimoch COOLING (chladenie), HEATING (kúrenie) a AUTO (automatický).

Keď funkcia čerstvého vzduchu FRESH aktívna, ionizérový / plazmový lapač prachu (v závislosti od modelu) sa spustí a pomôže odstrániť peľ a nečistoty.



## LED / FOLLOW ME (voliteľné)

Krátkym stlačením tohto tlačidla aktivujete / deaktivujete funkciu LED. Ďalšie dva stlačenia tohto tlačidla aktivujú / deaktivujú funkciu FOLLOW ME (nasleduj ma).

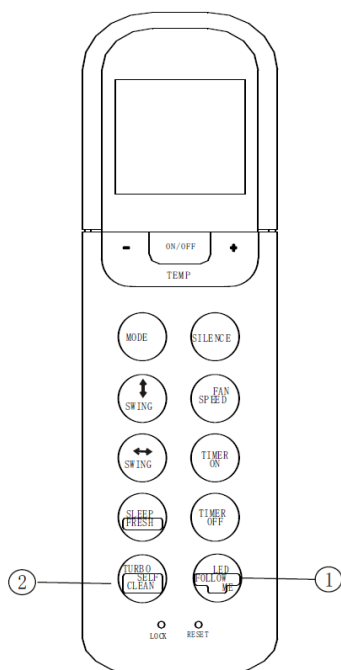
Keď je funkcia FOLLOW ME aktívna, displej diaľkového ovládača zobrazí aktuálnu teplotu na jeho mieste. Diaľkový ovládač odošle tento signál do vnútornej jednotky každé 3 minúty, kým znovu nestlačíte tlačidlo FOLLOW ME.

### ▲ POZNÁMKA

Funkcia FOLLOW ME nie je dostupná v režimoch DRY (sušenie) a FAN (ventilátor).

Zmena prevádzkového režimu alebo vypnutie zariadenia deaktivuje funkciu FOLLOW ME.

Obrázok 10



Obrázok 11

### Funkcia TURBO / SELF CLEAN (voliteľné)

Krátkym stlačením tohto tlačidla aktivujete / deaktivujete funkciu TURBO (zvýšenie výkonu). Ďalšie dva stlačenia tohto tlačidla aktivujú / deaktivujú funkciu SELF CLEAN (samočistenie).

Funkcia TURBO umožňuje prístroju dosiahnuť prednastavenú teplotu v najkratšom čase.

V režime SELF CLEAN (samočistenie), klimatizačné zariadenie automaticky čistí a suší výparník a udržuje ho svieži pre ďalšiu prevádzku

### 🔑 Vloženie / výmena batérií

V diaľkovom ovládači sú dve suché alkalické batérie AAA(LR03x2).

1. Stlačte kryt batérií, vyberte ho, vložte batérie podľa označenia + / - a založte naspäť umelohmotný kryt.
2. Vymeňte použité batérie v rovnakom poradí.

### ⚠️ POZNÁMKA

1. Pri výmene batérií nepoužívajte dva rozdielne typy. Môže to mať vplyv na prevádzku diaľkového ovládača.
2. Ak diaľkový ovládač nebudete dlhšiu dobu používať, vyberte batérie. Inak môžu batérie vytečť a poškodiť diaľkový ovládač.
3. Priemerná dĺžka životnosti batérií je 6 mesiacov pri normálnom používaní.
4. Vymeňte batérie, ak nebudete počuť pípanie z vnútornej jednotky pri stlačení tlačidiel na diaľkovom ovládači.
5. Zlikvidujte použité batérie do špeciálneho kontajnera.



УКРАЇНСЬКА  
RG36

# **ПОСІБНИК КОРИСТУВАЧА ПУЛЬТА ДИСТАНЦІЙНОГО КЕРУВАННЯ**

Перед використанням прочитайте цей посібник користувача. Зберігайте його в надійному місці для використання в майбутньому.

## **Зміст**

Технічні характеристики пульта дистанційного керування .....	<b>3</b>
Робочі характеристики .....	<b>3</b>
Функції кнопок пульта дистанційного керування .....	<b>4</b>
Індикатори на дисплеї .....	<b>6</b>
Користування пультом дистанційного керування .....	<b>7</b>

## Поводження з пультом дистанційного керування

Щоб скористатись пультом дистанційного керування, розмістіть його на відстані не більше 8 м від приладу й спрямуйте на приймач. Прийом буде підтверджено звуковим сигналом.



### УВАГА!

Кондиціонер не працюватиме, якщо кришка або інші матеріали перешкоджають надходженню сигналу від пульта дистанційного керування у внутрішній блок.

Уникайте потрапляння рідини на пульт дистанційного керування.

Уникайте потрапляння прямих сонячних променів або впливу тепла на пульт дистанційного керування.

Якщо на приймач інфрачервоного сигналу внутрішнього блока потраплятимуть прямі сонячні промені, кондиціонер може працювати неналежним чином. Уникайте потрапляння сонячних променів на приймач.

Якщо інші електричні прилади реагують на пульт дистанційного керування, зверніться до місцевого дилера.

## Технічні характеристики пульта дистанційного керування

Модель	RG36F/BG(C)EF, RG36F1/BG(C)EF
Номінальна напруга	3,0 В / сухі лужні батарейки AAA, LR03 x 2)
Найнижча напруга сигналу ЦП	2,0 В
Відстань передавання	8 м (за напруги 3,0 В = 11 м)
Довкілля	-5 °С – 60 °С

## Робочі характеристики

1. Режим роботи: AUTO (АВТО), COOL (ОХОЛОДЖЕННЯ), DRY (ПІДСУШУВАННЯ), HEAT (НАГРІВАННЯ) (окрім моделей, призначених лише для охолодження) і FAN (ВЕНТИЛЯЦІЯ).
2. Функція таймера на 24 години.
3. Діапазон налаштування температури у приміщенні: 17~30 °С.
4. Повне функціонування РК-дисплея (рідкокристалічного дисплея)



### ПРИМІТКА

Зображені тут кнопки можуть дещо відрізнятися від фактичних на придбаному приладі (залежно від моделі). Якщо внутрішній блок не підтримує певну функцію, прилад не може виконати її.

## Функції кнопок пульта дистанційного керування

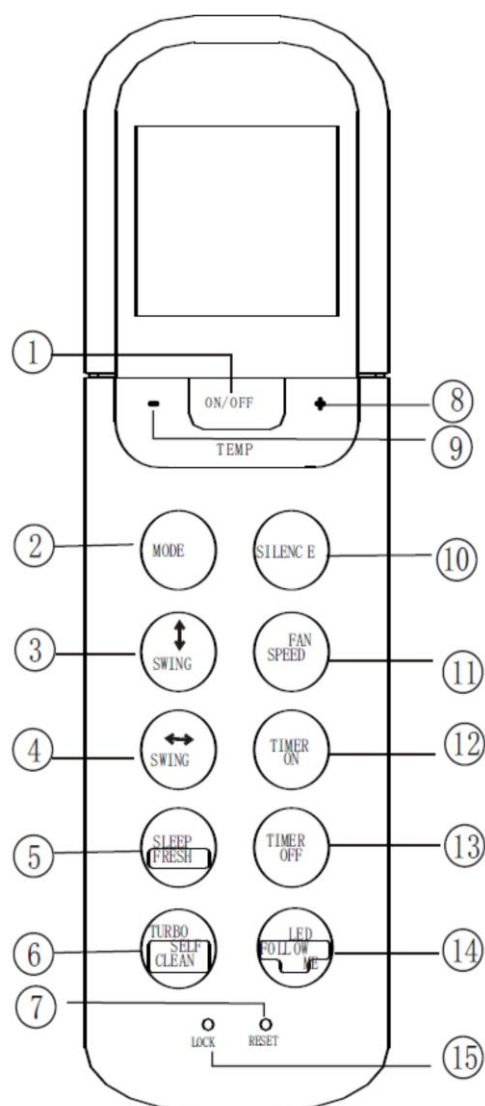
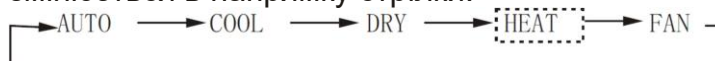


Рисунок 1

**1. Кнопка УВІМК./ВИМК.** Натисніть цю кнопку, щоб увімкнути кондиціонер. Натисніть її ще раз, щоб вимкнути.

**2. Кнопка вибору РЕЖИМУ.** Щоразу, коли натискається ця кнопка, режим роботи змінюється в напрямку стрілки:



AUTO	AUTO (АВТО)
COOL	COOL (ОХОЛОДЖЕННЯ)
DRY	DRY (ПІДСУШУВАННЯ)
HEAT	HEAT (НАГРІВАННЯ)
FAN	FAN (ВЕНТИЛЯЦІЯ)

**3. Кнопка змінення напрямку горизонтальних жалюзі.** Використовується для зупинення або початку руху горизонтальних жалюзі та встановлення потрібного напрямку потоку повітря (вгору/вниз). З кожним натисканням кут жалюзі змінюється на 6°. Якщо натискати цю кнопку довше 2 секунд, активується функція змінення напрямку горизонтальних жалюзі.

**4. Кнопка змінення напрямку вертикальних жалюзі.** Використовується для зупинення або початку руху горизонтальних жалюзі та встановлення потрібного напрямку потоку повітря (вліво/вправо). З кожним натисканням кут жалюзі змінюється на 6°. Якщо натискати цю кнопку довше 2 секунд, активується функція змінення напрямку вертикальних жалюзі.

**5. Кнопка SLEEP (СОН) / FRESH (СВІЖЕ ПОВІТРЯ).** Вмикає та вимикає функцію SLEEP (СОН). Якщо натискати довше 2 секунд, активується функція FRESH (СВІЖЕ ПОВІТРЯ). Натискання протягом ще 2 секунд вимкне функцію.

**6. Кнопка TURBO (ТУРБО) / SELF CLEAN (САМООЧИЩЕННЯ).**

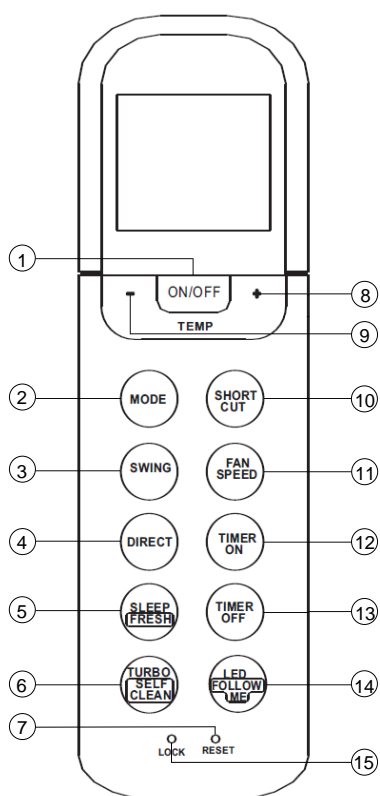
Вмикає та вимикає функцію TURBO (ТУРБО). Якщо натискати кнопку довше 2 секунд, активується функція SELF CLEAN (САМООЧИЩЕННЯ). Натискання протягом ще 2 секунд вимкне функцію.

7. **Кнопка RESET (СКИДАННЯ).** Якщо натиснути кнопку RESET (СКИДАННЯ), усі поточні налаштування буде скасовано, а в пульті відновляться початкові налаштування.
8. **UP button (▲ / +):** Натискайте цю кнопку, щоб збільшити значення температури у приміщенні.
9. **Кнопка DOWN (ВНИЗ) (▼ / -).** Натискайте цю кнопку, щоб зменшити значення температури у приміщенні.
10. **Кнопка SILENCE / FP (ТИША / FP)** (для моделі RG36F/BG(C)EF).  
Якщо активовано функцію SILENCE (ТИША), з внутрішнього блока надходить легкий вітерець, який зменшує рівень шуму до мінімально можливого значення, створюючи тиху приємну атмосферу.

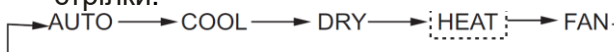
ON / OFF	ON / OFF (УВИМК. / ВИМК.)
TEMP	TEMP (ТЕМПЕРАТУРА)
MODE	MODE (РЕЖИМ)
SILENCE	SILENCE (ТИША)
SWING	SWING (ЗМІНЕННЯ НАПРЯМКУ)
FAN SPEED	FAN SPEED (ШВИДКІСТЬ ЦИРКУЛЯЦІЇ ПОВІТРЯ)
TIMER ON	TIMER ON (УВИМК. ТАЙМЕР)
SLEEP / FRESH	SLEEP / FRESH (СОН / СВІЖЕ ПОВІТРЯ)
TIMER OFF	TIMER OFF (ВИМК. ТАЙМЕР)
TURBO / SELF CLEAN	TURBO / SELF CLEAN (ТУРБО / САМООЧИЩЕННЯ)
LED / FOLLOW ME	LED / FOLLOW ME (РК-ДИСПЛЕЙ / ПРИВ'ЯЗКА ТЕМПЕРАТУРИ)
RESET	RESET (СКИДАННЯ)
LOCK	LOCK (БЛОКУВАННЯ)
<b>ON/OFF Button:</b> Push this button to start operation, push the button again to stop operation.	<b>Кнопка ON / OFF (УВИМК. / ВИМК.).</b> Натисніть цю кнопку, щоб увімкнути кондиціонер, і ще раз — щоб вимкнути.

Якщо під час нагрівання натискати цю кнопку довше 2 секунд, активується функція FP. Прилад працюватиме за встановленої температури 8 °C, а на дисплеї внутрішнього блока з'явиться позначка «FP». Якщо натиснути кнопку ON/OFF (УВІМК./ВИМК.), SLEEP (СОН), FP, MODE (РЕЖИМ), FAN SPEED (ШВИДКІСТЬ ЦИРКУЛЯЦІЇ ПОВІТРЯ), UP (ВГОРУ) або DOWN (ВНИЗ), функцію FROST PROTECTION (ЗАХИСТ ВІД ЗАМЕРЗАННЯ) буде вимкнено.

11. **Індикатор FAN SPEED (ШВИДКІСТЬ ЦИРКУЛЯЦІЇ ПОВІТРЯ).** Натикайте кнопку FAN SPEED (ШВИДКІСТЬ ЦИРКУЛЯЦІЇ ПОВІТРЯ), щоб вибрати потрібну швидкість циркуляції повітря (автоматична-низька-середня-висока). Ваш вибір відобразиться на РК-дисплеї (окрім автоматичної швидкості).
12. **Кнопка TIMER ON (УВІМК. ТАЙМЕР).** Натисніть цю кнопку, щоб увімкнути режим автоматичного ввімкнення. З кожним натисканням значення таймера збільшується на 30 хвилин. Якщо час налаштовано на 10:00, з кожним натисканням значення таймера збільшуватиметься на 60 хвилин. Щоб скасувати програму таймера, просто встановіть 0:00 для часу автоматичного ввімкнення.
13. **Кнопка TIMER OFF (ВИМК. ТАЙМЕР).** Натисніть цю кнопку, щоб увімкнути режим автоматичного вимкнення. З кожним натисканням значення таймера збільшується на 30 хвилин. Якщо час налаштовано на 10:00, з кожним натисканням значення таймера збільшуватиметься на 60 хвилин. Щоб скасувати таймер, просто встановіть 0:00 для часу автоматичного вимкнення.
14. **Кнопка LED / FOLLOW ME (РК-ДИСПЛЕЙ / ПРИВ'ЯЗКА ТЕМПЕРАТУРИ).** Натисніть цю кнопку, щоб увімкнути або вимкнути дисплей на внутрішньому блоці. Натискайте цю кнопку довше 2 секунд, щоб увімкнути або вимкнути функцію FOLLOW ME (ПРИВ'ЯЗКА ТЕМПЕРАТУРИ).
15. **Кнопка LOCK (БЛОКУВАННЯ).** Якщо натиснути заглиблену кнопку LOCK (БЛОКУВАННЯ), усі поточні налаштування заблокуються, а з пульта дистанційного керування можна буде увімкнути лише функцію БЛОКУВАННЯ. Натисніть ще раз, щоб вийти з режиму LOCK (БЛОКУВАННЯ).



1. **Кнопка УВІМК./ВИМК.** Натисніть цю кнопку, щоб увімкнути кондиціонер. Натисніть її ще раз, щоб вимкнути.
2. **Кнопка вибору РЕЖИМУ.** Щоразу, коли натискається ця кнопка, режим роботи змінюється в напрямку стрілки.



AUTO	AUTO (АВТО)
COOL	COOL (ОХОЛОДЖЕННЯ)
DRY	DRY (ПІДСУШУВАННЯ)
HEAT	HEAT (НАГРІВАННЯ)
FAN	FAN (ВЕНТИЛЯЦІЯ)

3. **Кнопка SWING:** Вимикає або вмикає функцію автоматичного змінення напрямку горизонтальних жалюзі.
4. **Кнопка DIRECT:** Змінює рух жалюзі та встановлює потрібний напрямок потоку повітря (вгору/вниз). Жалюзі змінюють кут на 6° після кожного натискання.
5. **Кнопка SLEEP (СОН) / FRESH (СВІЖЕ ПОВІТРЯ).** Вмикає та вимикає функцію SLEEP (СОН). Якщо натискати довше 2 секунд, активується функція FRESH (СВІЖЕ ПОВІТРЯ). Натискання протягом ще 2 секунд вимкне функцію.
6. **Кнопка TURBO (ТУРБО) / SELF CLEAN (САМООЧИЩЕННЯ).** Вмикає та вимикає функцію TURBO (ТУРБО). Якщо натискати кнопку довше 2 секунд, активується функція SELF CLEAN (САМООЧИЩЕННЯ). Натискання протягом ще 2 секунд вимкне функцію.
7. **Кнопка RESET (СКИДАННЯ).** Якщо натиснути кнопку RESET (СКИДАННЯ), усі поточні налаштування буде скасовано, а в пульті відновляться початкові налаштування.
8. **Кнопка UP (▲ / +):** Натискайте цю кнопку, щоб збільшити значення температури у приміщенні.
9. **Кнопка DOWN (ВНИЗ) (▼ / -).** Натискайте цю кнопку, щоб зменшити значення температури у приміщенні

## 10. Кнопка **SHORTCUT**

Відновлює поточні налаштування або повертає налаштування до попередніх значень. Під час першого підключення до мережі:

- якщо натиснути кнопку, пристрій працюватиме в режимі AUTO, 26°C, зі швидкістю вентилятора Auto.
- Натисніть цю кнопку, коли увімкнено пульт дистанційного керування. Система автоматично відновить попередні налаштування, зокрема режим роботи, температуру, швидкість вентилятора та функцію сну (якщо її активовано).
- Якщо утримувати кнопку натиснутою довше 2 секунд, система автоматично відновить поточні налаштування

11. **Індикатор FAN SPEED (ШВИДКІСТЬ ЦИРКУЛЯЦІЇ ПОВІТРЯ)**. Натикайте кнопку FAN SPEED (ШВИДКІСТЬ ЦИРКУЛЯЦІЇ ПОВІТРЯ), щоб вибрати потрібну швидкість циркуляції повітря (автоматична-низька-середня-висока). Ваш вибір відобразиться на РК-дисплеї (окрім автоматичної швидкості)

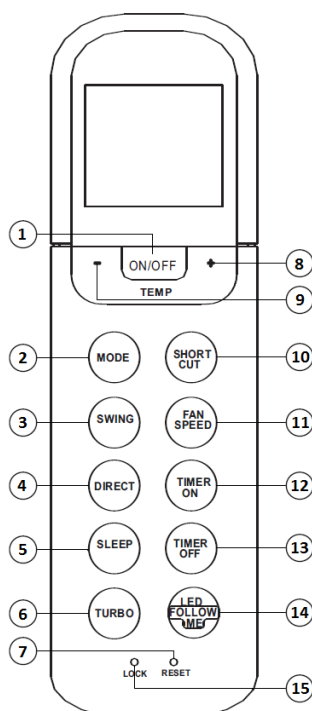
12. **Кнопка TIMER ON (УВІМК. ТАЙМЕР)**. Натисніть цю кнопку, щоб увімкнути режим автоматичного увімкнення. З кожним натисканням значення таймера збільшується на 30 хвилин. Якщо час налаштовано на 10:00, з кожним натисканням значення таймера збільшуватиметься на 60 хвилин. Щоб скасувати програму таймера, просто встановіть 0:00 для часу автоматичного увімкнення.

13. **Кнопка TIMER OFF (ВИМК. ТАЙМЕР)**. Натисніть цю кнопку, щоб увімкнути режим автоматичного вимкнення. З кожним натисканням значення таймера збільшується на 30 хвилин. Якщо час налаштовано на 10:00, з кожним натисканням значення таймера збільшуватиметься на 60 хвилин. Щоб скасувати таймер, просто встановіть 0:00 для часу автоматичного вимкнення.

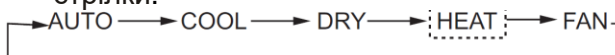
14. **Кнопка LED / FOLLOW ME (РК-ДИСПЛЕЙ / ПРИВ'ЯЗКА ТЕМПЕРАТУРИ)**. Натисніть цю кнопку, щоб увімкнути або вимкнути дисплей на внутрішньому блоці. Натискайте цю кнопку довше 2 секунд, щоб увімкнути або вимкнути функцію FOLLOW ME (ПРИВ'ЯЗКА ТЕМПЕРАТУРИ).

15. **Кнопка LOCK (БЛОКУВАННЯ)**. Якщо натиснути заглиблену кнопку LOCK (БЛОКУВАННЯ), усі поточні налаштування заблокуються, а з пульта дистанційного керування можна буде увімкнути лише функцію БЛОКУВАННЯ. Натисніть ще раз, щоб вийти з режиму LOCK (БЛОКУВАННЯ).





1. **Кнопка УВІМК./ВИМК.** Натисніть цю кнопку, щоб увімкнути кондиціонер. Натисніть її ще раз, щоб вимкнути.
2. **Кнопка вибору РЕЖИМУ.** Щоразу, коли натискається ця кнопка, режим роботи змінюється в напрямку стрілки.



AUTO	AUTO (АВТО)
COOL	COOL (ОХОЛОДЖЕННЯ)
DRY	DRY (ПІДСУШУВАННЯ)
HEAT	HEAT (НАГРІВАННЯ)
FAN	FAN (ВЕНТИЛЯЦІЯ)

3. **Кнопка SWING:** Вмикає або вмикає функцію автоматичного змінення напрямку горизонтальних жалюзі.
4. **Кнопка DIRECT:** Змінює рух жалюзі та встановлює потрібний напрямок потоку повітря (вгору/вниз). Жалюзі змінюють кут на 6° після кожного натискання.
5. **Кнопка SLEEP (СОН) / FRESH (СВІЖЕ ПОВІТРЯ).** Вмикає та вмикає функцію SLEEP (СОН).
6. **Кнопка TURBO (ТУРБО).** Вмикає та вмикає функцію TURBO (ТУРБО).
7. **Кнопка RESET (СКИДАННЯ).** Якщо натиснути кнопку RESET (СКИДАННЯ), усі поточні налаштування буде скасовано, а в пульті відновляться початкові налаштування.
8. **Кнопка UP (▲ / +):** Натискайте цю кнопку, щоб збільшити значення температури у приміщенні.
9. **Кнопка DOWN (ВНИЗ) (▼ / -).** Натискайте цю кнопку, щоб зменшити значення температури у приміщенні
10. **Кнопка SHORTCUT**  
Відновлює поточні налаштування або повертає налаштування до попередніх значень. Під час першого підключення до мережі:
  - якщо натиснути кнопку, пристрій працюватиме в режимі AUTO, 26°C, зі швидкістю вентилятора Auto.
  - Натисніть цю кнопку, коли ввімкнено пульт дистанційного керування. Система автоматично відновить попередні налаштування, зокрема режим роботи, температуру, швидкість вентиллятора та функцію сну (якщо її активовано).
  - Якщо утримувати кнопку натиснутою довше 2 секунд, система автоматично відновить поточні налаштування

- 
11. **Індикатор FAN SPEED (ШВИДКІСТЬ ЦИРКУЛЯЦІЇ ПОВІТРЯ).** Натикайте кнопку FAN SPEED (ШВИДКІСТЬ ЦИРКУЛЯЦІЇ ПОВІТРЯ), щоб вибрати потрібну швидкість циркуляції повітря (автоматична-низька-середня-висока). Ваш вибір відобразиться на РК-дисплеї (окрім автоматичної швидкості)
  12. **Кнопка TIMER ON (УВІМК. ТАЙМЕР).** Натисніть цю кнопку, щоб увімкнути режим автоматичного ввімкнення. З кожним натисканням значення таймера збільшується на 30 хвилин. Якщо час налаштовано на 10:00, з кожним натисканням значення таймера збільшуватиметься на 60 хвилин. Щоб скасувати програму таймера, просто встановіть 0:00 для часу автоматичного ввімкнення.
  13. **Кнопка TIMER OFF (ВИМК. ТАЙМЕР).** Натисніть цю кнопку, щоб увімкнути режим автоматичного вимкнення. З кожним натисканням значення таймера збільшується на 30 хвилин. Якщо час налаштовано на 10:00, з кожним натисканням значення таймера збільшуватиметься на 60 хвилин. Щоб скасувати таймер, просто встановіть 0:00 для часу автоматичного вимкнення.
  14. **Кнопка LED / FOLLOW ME (РК-ДИСПЛЕЙ / ПРИВ'ЯЗКА ТЕМПЕРАТУРИ).** Натисніть цю кнопку, щоб увімкнути або вимкнути дисплей на внутрішньому блоці. Натискайте цю кнопку довше 2 секунд, щоб увімкнути або вимкнути функцію FOLLOW ME (ПРИВ'ЯЗКА ТЕМПЕРАТУРИ).
  15. **Кнопка LOCK (БЛОКУВАННЯ).** Якщо натиснути заглиблену кнопку LOCK (БЛОКУВАННЯ), усі поточні налаштування заблокуються, а з пульта дистанційного керування можна буде увімкнути лише функцію БЛОКУВАННЯ. Натисніть ще раз, щоб вийти з режиму LOCK (БЛОКУВАННЯ).

## Індикація на дисплеї

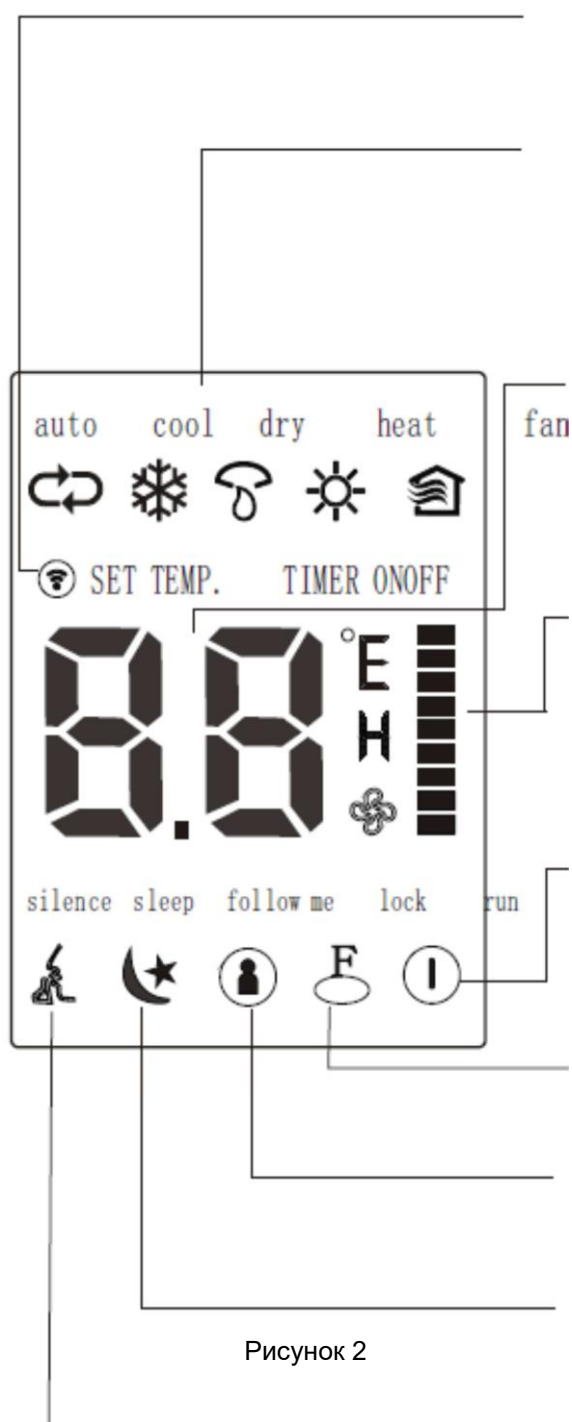


Рисунок 2

**Індикатор ПЕРЕДАВАННЯ.** Коли пульт дистанційного керування передає сигнали внутрішньому блоку, цей індикатор блимає один раз.

**Індикатор РЕЖИМУ РОБОТИ.** Якщо натиснути кнопку MODE (РЕЖИМ), на дисплеї відобразиться поточний режим роботи — AUTO (АВТО), COOL (ОХОЛОДЖЕННЯ), DRY (ПІДСУШУВАННЯ), HEAT (НАГРІВАННЯ), FAN (ВЕНТИЛЯЦІЯ).

**Область ЦИФРОВОГО ДИСПЛЕЯ.** У цій області відображається встановлена температура, а також параметри ON (УВІМК.) і OFF (ВИМК.), якщо ввімкнено режим TIMER (ТАЙМЕР).

**Дисплей швидкості циркуляції повітря.** Відображає вибрану швидкість циркуляції повітря

**Індикатор ON/OFF (УВІМК./ВИМК.).** Цей символ з'являється, коли блок вмикається пультом дистанційного керування, і зникає, коли вимикається.

**Індикатор LOCK (БЛОКУВАННЯ).** Якщо натиснути кнопку LOCK (БЛОКУВАННЯ), відображається дисплей БЛОКУВАННЯ.

**Індикатор режиму SLEEP (СОН).**

**Індикатор режиму SILENT (ТИША).**

**▲ ПРИМІТКА**

Усі індикатори, показані на рисунку, зображено з метою ознайомлення. Під час роботи відобразатимуться лише значки відповідних функцій.

Indicators on display	Індикатори на дисплеї
AUTO	AUTO (АВТО)
COOL	COOL (ОХОЛОДЖЕННЯ)
DRY	DRY (ПІДСУШУВАННЯ)
HEAT	HEAT (НАГРІВАННЯ)
FAN	FAN (ВЕНТИЛЯЦІЯ)
SET TEMP.	SET TEMP. (УСТАН. ТЕМПЕРАТУРУ)
TIMER ON/OFF	TIMER ON/OFF (УВИМК. / ВИМК. ТАЙМЕР)
SILENCE	SILENCE (ТИША)
SLEEP	SLEEP (СОН)
FOLLOW ME	FOLLOW ME (ПРИВ'ЯЗКА ТЕМПЕРАТУРИ)
LOCK	LOCK (БЛОКУВАННЯ)
RUN	RUN (ЗАПУСК)

## Користування пультом дистанційного керування

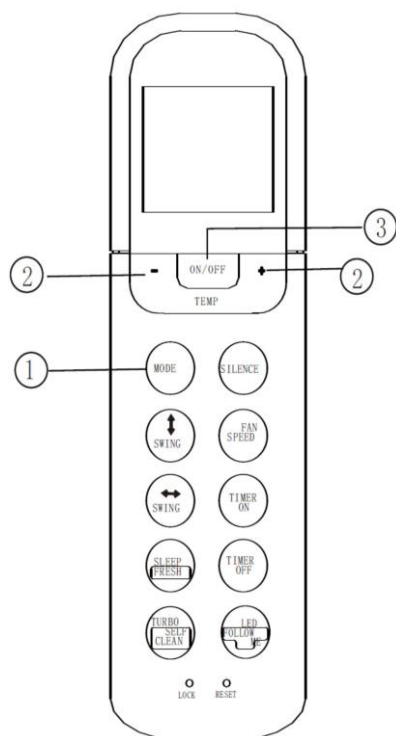


Рисунок 3

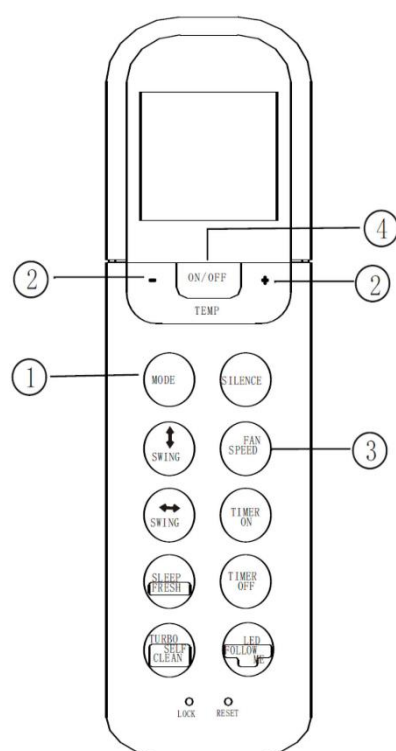
### **Режим AUTO (АВТОМАТИЧНИЙ)**

Увімкніть живлення. На дисплеї внутрішнього блока почне блимати індикатор РОБОТИ.

1. Скористайтеся кнопкою MODE (РЕЖИМ), щоб вибрати режим AUTO (АВТО).
2. Натискайте кнопку TEMP (ТЕМПЕРАТУРА), щоб установити потрібну температуру у приміщенні. Для температури можна встановити значення від 17 до 30 °С.
3. Натисніть кнопку ON/OFF (УВІМК./ВИМК.), щоб увімкнути кондиціонер.

### **▲ПРИМІТКА**

У режимі AUTO (АВТО) кондиціонер визначає різницю між температурою приміщення та встановленою температурою на пульті дистанційного керування й сам вибирає відповідний режим: COOL (ОХОЛОДЖЕННЯ), FAN (ВЕНТИЛЯЦІЯ) або HEAT (НАГРІВАННЯ). У режимі AUTO (АВТО) не можна змінювати швидкість циркуляції повітря. Вона контролюється автоматично. Якщо режим AUTO (АВТОМАТИЧНИЙ) вам не підходить, можна встановити потрібний режим вручну.



### **Режими COOL (ОХОЛОДЖЕННЯ) / HEAT (НАГРІВАННЯ) (окрім моделей, призначених лише для охолодження) і FAN (ВЕНТИЛЯЦІЯ)**

Перевірте, чи блок підключено до мережі живлення.

1. Натисніть кнопку MODE (РЕЖИМ) і виберіть режим COOL (ОХОЛОДЖЕННЯ), HEAT (НАГРІВАННЯ) або FAN (ВЕНТИЛЯЦІЯ).
2. Натискайте кнопки зі стрілками вгору та вниз, щоб установити потрібну температуру в межах від 17 до 30 °С.
3. Натискайте кнопку FAN SPEED (ШВИДКІСТЬ ЦИРКУЛЯЦІЇ ПОВІТРЯ), щоб вибрати значення АВТО, ВИСОКА, СЕРЕДНЯ або НИЗЬКА для режиму FAN (ВЕНТИЛЯЦІЯ).
4. Натисніть кнопку ON/OFF (УВІМК./ВИМК.), щоб увімкнути кондиціонер.

## ПРИМІТКА

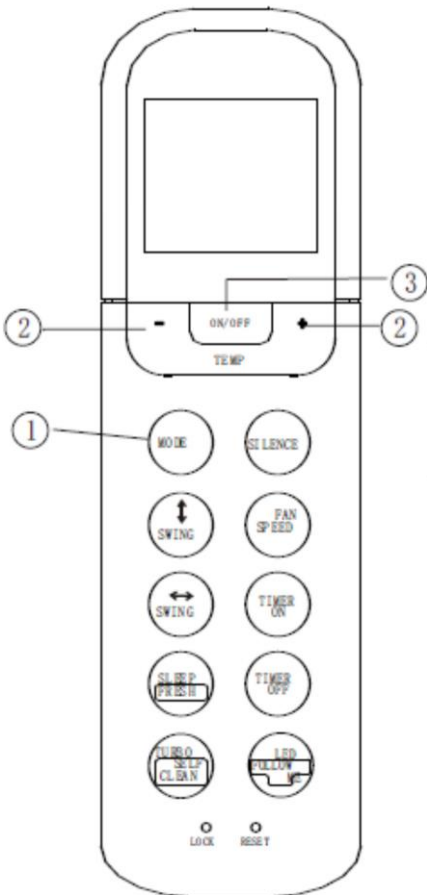
У режимі FAN (ВЕНТИЛЯЦІЯ) не можна керувати температурою.  
У цьому режимі можна виконувати лише кроки 1, 3 та 4.

ON / OFF	ON / OFF (УВІМК. / ВИМК.)
TEMP	TEMP (ТЕМПЕРАТУРА)
MODE	MODE (РЕЖИМ)
SILENCE	SILENCE (ТИША)
SWING	SWING (ЗМІНЕННЯ НАПРЯМКУ)
FAN SPEED	FAN SPEED (ШВИДКІСТЬ ЦИРКУЛЯЦІЇ ПОВІТРЯ)
TIMER ON	TIMER ON (УВІМК. ТАЙМЕР)
SLEEP / FRESH	SLEEP / FRESH (СОН / СВІЖЕ ПОВІТРЯ)
TIMER OFF	TIMER OFF (ВИМК. ТАЙМЕР)
TURBO / SELF CLEAN	TURBO / SELF CLEAN (ТУРБО / САМООЧИЩЕННЯ)
LED / FOLLOW ME	LED / FOLLOW ME (РК-ДИСПЛЕЙ / ПРИВ'ЯЗКА ТЕМПЕРАТУРИ)
RESET	RESET (СКИДАННЯ)
LOCK	LOCK (БЛОКУВАННЯ)

## Режим DRY (ПІДСУШУВАННЯ)

Перевірте, чи блок підключено до мережі живлення.

1. Натисніть кнопку MODE (РЕЖИМ) і виберіть режим DRY (ПІДСУШУВАННЯ).
2. Натискайте кнопку TEMP (ТЕМПЕРАТУРА), щоб установити температуру від 17 °С до 30 °С.
3. Натисніть кнопку ON/OFF (УВІМК./ВИМК.), щоб увімкнути кондиціонер.



### ▲ ПРИМІТКА

У режимі підсушування не можна змінювати швидкість циркуляції повітря. Вона контролюється автоматично.

### Регулювання напрямку потоку повітря

Використовуйте кнопки SWING (ЗМІНЕННЯ НАПРЯМКУ), щоб вибрати потрібний напрямок потоку повітря.

1. З кожним натисканням кут жалюзі змінюється на 6°. Якщо натискати цю кнопку довше 2 секунд, активується функція змінення напрямку горизонтальних жалюзі.
2. З кожним натисканням кут жалюзі змінюється на 6°. Якщо натискати цю кнопку довше 2 секунд, активується функція змінення напрямку вертикальних жалюзі.

### ▲ ПРИМІТКА

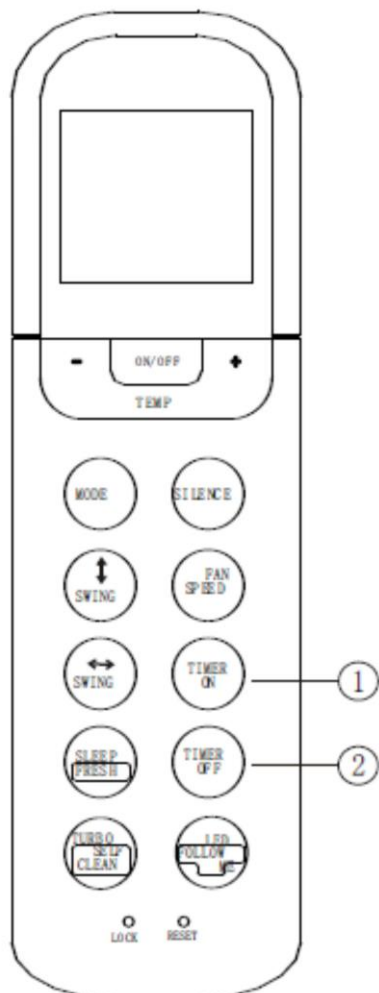
Якщо положення горизонтальних або вертикальних жалюзі може вплинути на охолоджувальний чи нагрівальний ефект від кондиціонера, зміна напрямку автоматично припиниться.

ON / OFF	ON / OFF (УВІМК. / ВИМК.)
TEMP	TEMP (ТЕМПЕРАТУРА)
MODE	MODE (РЕЖИМ)
SILENCE	SILENCE (ТИША)
SWING	SWING (ЗМІНЕННЯ НАПРЯМКУ)
FAN SPEED	FAN SPEED (ШВИДКІСТЬ ЦИРКУЛЯЦІЇ ПОВІТРЯ)
TIMER ON	TIMER ON (УВІМК. ТАЙМЕР)
SLEEP / FRESH	SLEEP / FRESH (СОН / СВИЖЕ ПОВІТРЯ)
TIMER OFF	TIMER OFF (ВИМК. ТАЙМЕР)
TURBO / SELF CLEAN	TURBO / SELF CLEAN (ТУРБО / САМООЧИЩЕННЯ)
LED / FOLLOW ME	LED / FOLLOW ME (РК-ДИСПЛЕЙ / ПРИВ'ЯЗКА ТЕМПЕРАТУРИ)
RESET	RESET (СКИДАННЯ)
LOCK	LOCK (БЛОКУВАННЯ)



## Керування ТАЙМЕРОМ

Натисніть кнопку **TIMER ON** (УВІМК. ТАЙМЕР), щоб установити час автоматичного ввімкнення, і **TIMER OFF** (ВИМК. ТАЙМЕР), щоб установити час автоматичного вимкнення.



### TIMER ON (УВІМК. ТАЙМЕР).

1. Натисніть кнопку **TIMER ON** (УВІМК. ТАЙМЕР). На дисплеї пульта дистанційного керування відобразиться значення **TIMER ON** (УВІМК. ТАЙМЕР), а на **ЦИФРОВОМУ ДИСПЛЕЙ** — останній установлений час початку роботи та символ «h». Тепер можна скинути час **ПОЧАТКУ** роботи.

2. Натисніть кнопку **TIMER ON** (УВІМК. ТАЙМЕРА) ще раз, щоб установити потрібний час початку роботи.

3. Після налаштування параметра **TIMER ON** (УВІМК. ТАЙМЕР) пройде півсекунди, перш ніж пульт дистанційного керування надішле сигнал кондиціонеру. Після цього приблизно через 2 секунди символ «h» зникне, а на цифровому дисплеї знову з'явиться встановлена температура.

### TIMER OFF (ВИМК ТАЙМЕР).

1. Натисніть кнопку **TIMER OFF** (ВИМК. ТАЙМЕР). На дисплеї пульта дистанційного керування відобразиться значення **TIMER OFF** (ВИМК. ТАЙМЕР), а на **ЦИФРОВОМУ ДИСПЛЕЙ** — останній установлений час завершення роботи та символ «h». Тепер можна скинути час **ЗАВЕРШЕННЯ** роботи.

2. Натисніть кнопку **TIMER OFF** (ВИМК. ТАЙМЕРА) ще раз, щоб установити потрібний час завершення роботи.

3. Після налаштування параметра **TIMER OFF** (ВИМК. ТАЙМЕР) пройде півсекунди, перш ніж пульт дистанційного керування надішле сигнал кондиціонеру. Після цього приблизно через 2 секунди символ «h» зникне, а на цифровому дисплеї знову з'явиться встановлена температура.

### ▲ ПРИМІТКА

Доступні параметри часу: 0.5, 1, 1.5, 2, 2.5, 3, 3.5, 4, 4.5, 5, 5.5, 6, 6.5, 7, 7.5, 8, 8.5, 9, 9.5, 10, 11, 12, 13, 14, 15, 16, 17, 18, 19, 20, 21, 22, 23 та 24 год.

TIMER operation	Використання ТАЙМЕРА
ON / OFF	ON / OFF (УВІМК. / ВИМК.)
TEMP	TEMP (ТЕМПЕРАТУРА)
MODE	MODE (РЕЖИМ)
SILENCE	SILENCE (ТИША)
SWING	SWING (ЗМІНЕННЯ НАПРЯМКУ)
FAN SPEED	FAN SPEED (ШВИДКІСТЬ ЦИРКУЛЯЦІЇ ПОВІТРЯ)
TIMER ON	TIMER ON (УВІМК. ТАЙМЕР)
SLEEP / FRESH	SLEEP / FRESH (СОН / СВИЖЕ ПОВІТРЯ)
TIMER OFF	TIMER OFF (ВИМК. ТАЙМЕР)
TURBO / SELF CLEAN	TURBO / SELF CLEAN (ТУРБО / САМООЧИЩЕННЯ)
LED / FOLLOW ME	LED / FOLLOW ME (РК-ДИСПЛЕЙ / ПРИВ'ЯЗКА ТЕМПЕРАТУРИ)
RESET	RESET (СКИДАННЯ)
LOCK	LOCK (БЛОКУВАННЯ)

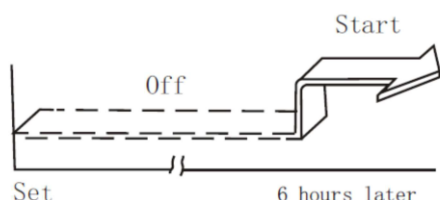


Рисунок 7

## Приклад налаштування ТАЙМЕРА

Використовуйте функцію TIMER ON (УВІМК. ТАЙМЕР), щоб автоматично ввімкнути таймер перед вашим поверненням додому. Кондиціонер автоматично почне працювати у встановлений час.

### Приклад.

Як ввімкнути кондиціонер через 6 годин:

1. Натисніть кнопку TIMER ON (УВІМК. ТАЙМЕР). На дисплеї відобразиться останній установлений час початку роботи та символ «h».
2. Натисніть кнопку TIMER ON (УВІМК. таймер). На дисплеї з'явиться напис «6:0h».
3. Через 3 секунди на дисплеї знову відобразатиметься температура. Індикатор TIMER ON (УВІМК. ТАЙМЕР) і відповідну функцію ввімкнено.

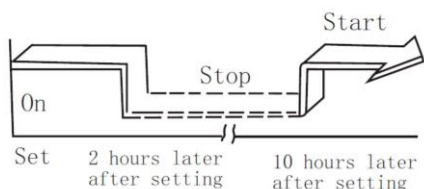


Рисунок 8

## Приклад комбінованого налаштування ТАЙМЕРА

### Приклад.

Як вимкнути кондиціонер через 2 години та знову ввімкнути через 10 годин:

1. Натисніть кнопку TIMER OFF (ВИМК. ТАЙМЕР).
2. Натисніть кнопку TIMER OFF (ВИМК. ТАЙМЕР) знову й встановіть значення «2:0h».
3. Натисніть кнопку TIMER ON (УВІМК. ТАЙМЕР).
4. Натисніть кнопку TIMER ON (УВІМК. ТАЙМЕР) знову й встановіть значення «10:0h».
5. Через 3 секунди на дисплеї знову відобразатиметься температура. Індикатор TIMER ON / OFF (УВІМК. / ВИМК. ТАЙМЕР) і відповідну функцію ввімкнено.

**▲ ПРИМІТКА**

Установлений час приблизний. Це означає, що ви встановлюєте тривалість затримки.

TIMER ON	УВІМК. ТАЙМЕР
Start	Початок роботи
Off	Вимк.
Set	Налаштування
6 hours later	через 6 годин
TIMER ON / OFF	УВІМК. / ВИМК. ТАЙМЕР
Start	Початок роботи
Stop	Припинення роботи
On	Увімк.
Set	Налаштування
2 hours later after setting	2 години після налаштування
10 hours later after setting	10 годин після налаштування

## Кнопка SLEEP (COH) / FRESH (СВІЖЕ ПОВІТРЯ) (відсутня в деяких моделях).

Коротке натискання цієї кнопки вмикає або вимикає функцію SLEEP (COH). Натискання й утримання кнопки протягом 2 секунд вмикає або вимикає функцію FRESH (СВІЖЕ ПОВІТРЯ).

Якщо ввімкнено функцію SLEEP (COH), прилад автоматично збільшує (при охолодженні) або зменшує (при нагріванні) температуру на 1 °C за годину протягом перших 2 годин, а потім підтримує сталою протягом 5 годин. Через 7 годин прилад припиняє роботу.

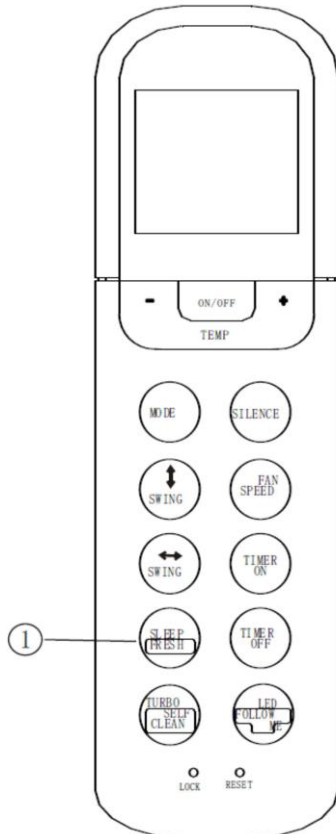


Рисунок 9

### ⚠ ПРИМІТКА

Функцію SLEEP (COH) можна вмикати лише в режимах COOLING (ОХОЛОДЖЕННЯ), HEATING (НАГРІВАННЯ) та AUTO (АВТО).

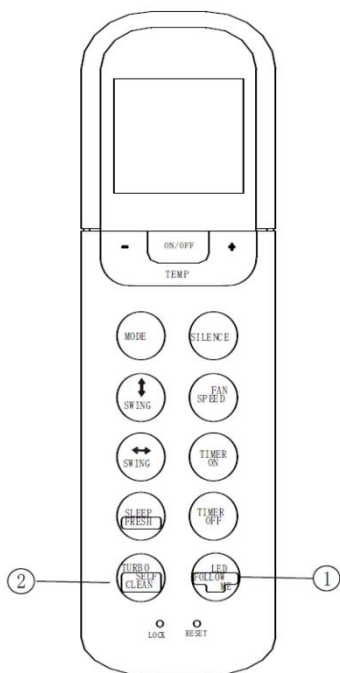
Коли активовано функцію FRESH (СВІЖЕ ПОВІТРЯ) запускається іонізатор або пилосбирач «Plasma Dust» (залежно від моделі), що допомагає видалити пилку і бруд.

## Кнопка LED / FOLLOW ME (РК-ДИСПЛЕЙ / ПРИВ'ЯЗКА ТЕМПЕРАТУРИ) (відсутня в деяких моделях).

Коротке натискання цієї кнопки вмикає або вимикає функцію LED (РК-ДИСПЛЕЙ).

Натискання й утримання кнопки протягом 2 секунд вмикає або вимикає функцію FOLLOW ME (ПРИВ'ЯЗКА ТЕМПЕРАТУРИ).

Якщо активовано функцію FOLLOW ME (ПРИВ'ЯЗКА ТЕМПЕРАТУРИ), на дисплеї пульта дистанційного керування відображається фактична температура в місці його розміщення. Пульт дистанційного керування кожні 3 хвилини надсилатиме сигнал внутрішньому блоку, доки кнопку FOLLOW ME (ПРИВ'ЯЗКА ТЕМПЕРАТУРИ) не буде натиснуто ще раз.



**ПРИМІТКА**  
 Функція FOLLOW ME (ПРИВ'ЯЗКА ТЕМПЕРАТУРИ) недоступна в режимах DRY (ПІДСУШУВАННЯ) та FAN (ВЕНТИЛЯЦІЯ). У разі зміни режиму роботи або вимкнення приладу функцію FOLLOW ME (ПРИВ'ЯЗКА ТЕМПЕРАТУРИ) буде вимкнено.

Рисунок 10

ON / OFF	ON / OFF (УВИМК. / ВИМК.)
TEMP	TEMP (ТЕМПЕРАТУРА)
MODE	MODE (РЕЖИМ)
SILENCE	SILENCE (ТИША)
SWING	SWING (ЗМІНЕННЯ НАПРЯМКУ)
FAN SPEED	FAN SPEED (ШВИДКІСТЬ ЦИРКУЛЯЦІЇ ПОВІТРЯ)
TIMER ON	TIMER ON (УВИМК. ТАЙМЕР)
SLEEP / FRESH	SLEEP / FRESH (СОН / СВІЖЕ ПОВІТРЯ)
TIMER OFF	TIMER OFF (ВИМК. ТАЙМЕР)
TURBO / SELF CLEAN	TURBO / SELF CLEAN (ТУРБО / САМООЧИЩЕННЯ)
LED / FOLLOW ME	LED / FOLLOW ME (РК-ДИСПЛЕЙ / ПРИВ'ЯЗКА ТЕМПЕРАТУРИ)
RESET	RESET (СКИДАННЯ)
LOCK	LOCK (БЛОКУВАННЯ)

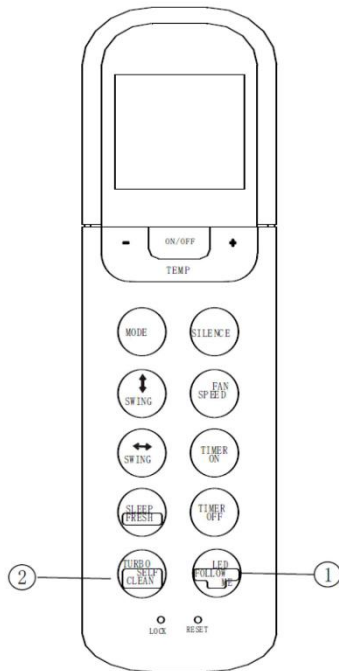


Рисунок 11

## Кнопка TURBO (ТУРБО) / SELF CLEAN (САМООЧИЩЕННЯ) (відсутня в деяких моделях).

Коротке натискання цієї кнопки вмикає або вимикає функцію TURBO (ТУРБО). Натискання й утримання кнопки протягом 2 секунд вмикає або вимикає функцію SELF CLEAN (САМООЧИЩЕННЯ).

Функція TURBO (ТУРБО) дає змогу досягти попередньо встановленої температури за найкоротший проміжок часу.

У режимі SELF CLEAN (САМООЧИЩЕННЯ) кондиціонер автоматично очищує та підсушує випарник, підготовляючи його до наступної операції.

## 🔑 Вставлення та заміна батарейок

Для роботи пульта дистанційного керування потрібні дві сухі лужні батарейки AAA (LR03 x 2).

1. Натисніть кришку батарейок, щоб зняти її, вставте батарейки відповідно до позначень + / - і встановіть пластикову кришку на місце.
2. Використані батарейки замінюйте аналогічним способом.

### ⚠️ ПРИМІТКА

1. Замінюючи батарейки, не використовуйте дві різні батарейки. Це може вплинути на роботу пульта дистанційного керування.
2. Якщо ви тривалий час не користуватиметеся пультом дистанційного керування, витягніть батарейки. Протікання батарейок може пошкодити пульт дистанційного керування.
3. Середня тривалість роботи батарейок — 6 місяців звичайного використання.
4. Якщо під час натискання кнопок на пульті дистанційного керування ви не чуєте звукового сигналу у внутрішньому блоці, замініть батарейки.
5. Викидайте батарейки у спеціальний контейнер.

ON / OFF	ON / OFF (УВІМК. / ВИМК.)
TEMP	TEMP (ТЕМПЕРАТУРА)
MODE	MODE (РЕЖИМ)
SILENCE	SILENCE (ТИША)
SWING	SWING (ЗМІНЕННЯ НАПРЯМКУ)
FAN SPEED	FAN SPEED (ШВИДКІСТЬ ЦИРКУЛЯЦІЇ ПОВІТРЯ)
TIMER ON	TIMER ON (УВІМК. ТАЙМЕР)
SLEEP / FRESH	SLEEP / FRESH (СОН / СВІЖЕ ПОВІТРЯ)
TIMER OFF	TIMER OFF (ВИМК. ТАЙМЕР)
TURBO / SELF CLEAN	TURBO / SELF CLEAN (ТУРБО / САМООЧИЩЕННЯ)
LED / FOLLOW ME	LED / FOLLOW ME (РК-ДИСПЛЕЙ / ПРИВ'ЯЗКА ТЕМПЕРАТУРИ)
RESET	RESET (СКИДАННЯ)
LOCK	LOCK (БЛОКУВАННЯ)



# РЪКОВОДСТВО НА ПОТРЕБИТЕЛЯ

## УСТРОЙСТВО ЗА ДИСТАНЦИОННО УПРАВЛЕНИЕ

- Моля, прочетете това ръководство на потребителя преди употреба.
  - Запазете го на сигурно място за бъдещи справки.
-

**Съдържание**

Технически характеристики на устройството за дистанционно управление .....	3
Експлоатационни характеристики .....	3
Описание на бутоните на устройството за дистанционно управление .....	4
Индикатори на дисплея .....	6
Работа с устройството за дистанционно управление .....	7

## Работа с устройството за дистанционно управление

Използвайте устройството за дистанционно управление в обсег от 8 м от уреда, като го насочвате към приемника. Приемането на сигнала се потвърждава от звуков сигнал.

### **▲ВНИМАНИЕ!**

- Климатикът няма да работи, ако завеси, врати или други предмети блокират сигнала от устройството за дистанционно управление към вътрешното тяло.
- Не позволявайте попадането на течност в устройството за дистанционно управление. Не излагайте устройството за дистанционно управление на пряка слънчева светлина или топлина.
- Ако приемникът на инфрачервен сигнал на вътрешното тяло е изложен на пряка слънчева светлина, климатикът може да не функционира правилно. Блокирайте достъпа на слънчева светлина до приемника.
- Консултирайте се с вашия местен търговец, ако други електрически уреди реагират на устройството за дистанционно управление.

## Технически характеристики на устройството за дистанционно управление

Модел	RG36F/BG(C)EF, RG36F1/BG(C)EF
Номинално напрежение	3,0 V / Алкални сухи батерии AAA,LR03 x 2)
Най-ниското напрежение на излъчвания сигнал от централния процесор	2,0 V
Обсег на предаване	8 м (при напрежение 3,0 V = 11 м)
Околна среда	-5°C ÷ 60 °C

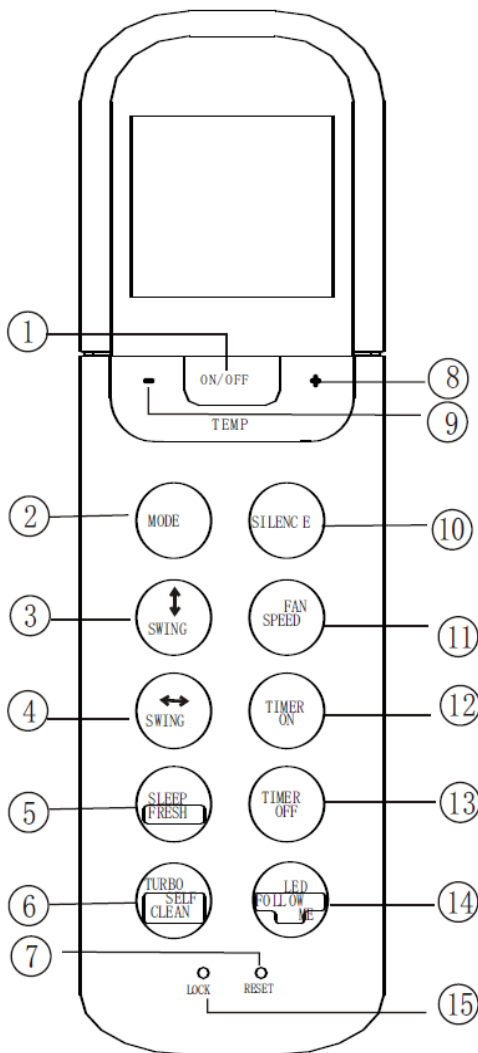
## Експлоатационни характеристики

1. Режим на работа: AUTO (Автоматичен), COOL (Охлаждане), DRY (Изсушаване), HEAT (Отопление) (Не се отнася за модели само с режим на охлаждане) и FAN (Вентилация).
2. Настройката на таймера е в 24-часов формат.
3. Диапазон на настройка на вътрешната температура: 17 C~30 C.
4. Пълни функции на LCD (течнокристален дисплей)

### **▲ЗАБЕЛЕЖКА**

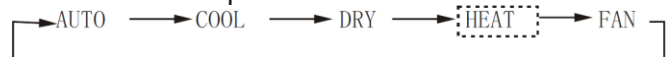
- Дизайнът на бутоните може да се различава от този на закупеното от вас устройство в зависимост от модела.
- Ако вътрешното тяло не поддържа определени функции, то устройството не може да ги изпълнява.

## Описание на бутоните на устройството за дистанционно управление



1. **Бутон ON/OFF (Вкл./Изкл.):** Натиснете този бутон, за да включите устройството. Натиснете го отново, за да изключите устройството.

2. **Бутон MODE за избор на режим:** С всяко натискане на този бутон се избира режим на работа в последователността, показана със стрелката:



3. **Бутон за хоризонтално въртене:** Използвайте този бутон, за да включвате или изключвате хоризонталното движение на жалюзите и да задавате желаната посока на въздушния поток нагоре/надолу. С всяко натискане ъгълът на жалюзите се променя с 6°. Ако натиснете бутона за повече от 2 секунди, се включва функцията за хоризонтално въртене на жалюзите.

4. **Бутон за вертикално въртене:** Използвайте този бутон, за да включвате или изключвате хоризонталното движение на жалюзите и да задавате желаната посока на въздушния поток наляво/надясно. С всяко натискане ъгълът на жалюзите се променя с 6°. Ако натиснете бутона за повече от 2 секунди, се включва функцията за вертикално въртене на жалюзите.

5. **Опционален бутон SLEEP / FRESH (Сън/Свеж въздух):**

Активира/деактивира функцията Сън. Ако натиснете бутона за повече от 2 секунди, се включва функцията FRESH. Повторното натискане на бутона за 2 секунди деактивира функцията FRESH.

6. **Бутон TURBO / SELF CLEAN (Турбо / Самопочистване):**

Активира/деактивира функцията TURBO. Ако натиснете бутона за повече от 2 секунди, се включва функцията SELF CLEAN. Повторното натискане на бутона за 2 секунди деактивира функцията.

7. **Бутон RESET (Нулиране):** Когато натиснете вдлъбнатия бутон RESET, всички текущи настройки се отменят и се връщат първоначалните настройки.

8. **Бутон UP (Нагоре) (▲ / +):** Натиснете този бутон, за да увеличите настройката на вътрешната температура или за да увеличите часовете за настройката на таймера.

9. **Бутон DOWN (Надолу) (▼ / -):** Натиснете този бутон, за да намалите настройката на вътрешната температура или за да намалите часовете за настройката на таймера.

10. **Бутон SILENCE / FP (Тих режим /FP) (за модел RG36F/BG(C)EF):**

- Когато е включена функцията SILENCE, вътрешното тяло ще духа по-леко, което ще намали шума максимално и ще създаде тиха и комфортна среда.

- 
- Когато натиснете този бутон за повече от 2 секунди в режим на отопление, се активира функцията FP. Климатикът ще работи с настройка на температурата 8°C. На дисплея на вътрешното тяло ще се изведе индикация FP. Когато натиснете бутона ON/OFF, SLEEP, FP, MODE, FAN SPEED, UP, DOWN, функцията FROST PROTECTION (Защита срещу замръзване) се деактивира.

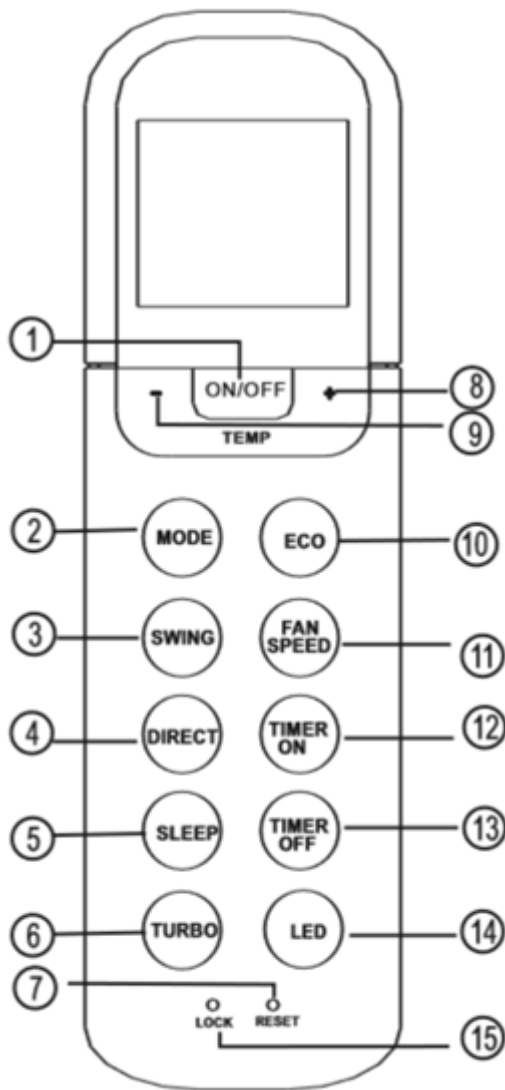
**11. Индикатор FAN SPEED (скорост на вентилатора):** Натиснете този бутон, за да изберете желаната настройка за скорост на вентилатора (Автоматична-Ниска-Средна-Висока). Избраната настройка, с изключение на Автоматична скорост на вентилатора, се извежда на LCD екрана.

**12. Бутон TIMER ON (Включване на таймера):** Натиснете този бутон, за да стартирате автоматично включване на таймера. При всяко натискане на бутона настройката за автоматично включване на таймера се увеличава на стъпки от 30 минути. Когато е изведена настройка на часа 10:00, с всяко натискане на бутона настройката за автоматично включване на таймера се увеличава на стъпки от 60 минути. За да отмените програмата за автоматично включване на таймера, просто задайте часа на автоматично включване на таймера на 0:00.

**13. Бутон TIMER OFF (Изключване на таймера):** Натиснете този бутон, за да стартирате автоматично изключване на таймера. При всяко натискане на бутона настройката за автоматично изключване на таймера се увеличава на стъпки от 30 минути. Когато е изведена настройка на часа 10:00, с всяко натискане на бутона настройката за автоматично изключване на таймера се увеличава на стъпки от 60 минути. За да отмените програмата за автоматично изключване на таймера, просто задайте часа на автоматично изключване на таймера на 0:00.

**14. Бутон LED / FOLLOW ME (LED дисплей / Следвай ме):** Натиснете този бутон, за да активирате/деактивирате дисплея на вътрешното тяло. Натиснете този бутон за повече от 2 секунди, за да активирате/деактивирате функцията FOLLOW ME.

**15. Бутон LOCK (Заклучване):** Когато натиснете вдлъбнатия бутон LOCK, всички текущи настройки се заключват и бутоните на устройството за дистанционно управление не работят с изключение на бутона LOCK. Натиснете отново, за да отмените режим LOCK.



### 1. Бутон ON/OFF (Вкл./Изкл.):

Когато натиснете този бутон, уредът се включва. Когато го натиснете отново, уредът се изключва.

### 2. Бутон MODE (Режим):

С всяко натискане на този бутон се избира режим на работа в следната последователност:  
 AUTO → COOL → DRY → HEAT → FAN → AUTO...

### 3. Бутон SWING (Въртене):

С този бутон можете да включвате или изключвате функцията за автоматично въртене на хоризонталните жалузиди.

### 4. Бутон DIRECT (Насочване):

С този бутон можете да промените движението на жалузиди и да задавате желаната посока на въздушния поток нагоре/надолу. С всяко натискане ъгълът на жалузиди се променя с 6°.

### 5. Бутон SLEEP (Сън):

Активира/деактивира функцията Сън. Тази функция може да поддържа най-комфортната температура и да пести енергия.

### Бутон SLEEP/FRESH (Сън/Свеж въздух) (RG36A12/BGEF)

- Активира/деактивира функцията Sleep.

При натискане на този бутон за повече от 2 секунди се включва функцията FRESH.

- Йонизаторът / Плазменият колектор за прах (в зависимост от модела) се включва и спомага за премахване на полени и замърсяването от въздуха.

### Забележка:

- Когато климатикът работи в режим SLEEP, той ще бъде отменен при натискане на бутона MODE, FAN или ON/OFF.
- За подробна информация вижте в раздела Режим Sleep в РЪКОВОДСТВОТО ЗА УПОТРЕБА.

### 6. Бутон TURBO:

Активира/деактивира функцията TURBO.

### Бутон TURBO / SELF CLEAN (TURBO / Самопочистване):

Активира/деактивира функцията TURBO. Ако натиснете този бутон за повече от 2 секунди, ще се активира функцията SELF CLEAN. При повторно натискане на бутона за повече от 2 секунди, функцията ще се деактивира (в зависимост от модела).

- Функцията Turbo позволява на уреда да достигне предварително зададената температура в режим на охлаждане или отопление за възможно най-кратко време (ако вътрешното тяло не поддържа тази функция, съответното действие няма да се изпълни при натискане на този бутон).
- В режим SELF CLEAN климатикът автоматично ще почисти и изсуши изпарителя и ще го поддържа свеж за следващата работа.

**7. Бутон RESET (Нулиране):**

Когато натиснете вдлъбнатия бутон RESET, всички текущи настройки се отменят и се връщат първоначалните настройки.

**8. Бутон UP (+) (Нагоре):**

Натиснете този бутон, за да увеличите настройката на температурата в диапазон от 17 C до 30 C.

**9. Бутон DOWN (-) (Надолу):**

Натиснете този бутон, за да намалите настройката на температурата в диапазон от 17 C до 30 C.

**10. Бутон ECO (Еко):**

Използва се за избор на енергийно ефективен режим. Когато натиснете този бутон в режим на охлаждане, устройството за дистанционно управление ще зададе температурата автоматично на 24 C и автоматична скорост на вентилатора, за да пести енергия (но само ако зададената температура е под 24 C). Ако зададената температура е между 24 C и 30 C, с натискане на бутона ECO скоростта на вентилатора ще премине в автоматичен режим, а зададената температура ще остане непроменена.

**11. Бутон FAN SPEED (Скорост на вентилатора):**

Използвайте този бутон, за да изберете скоростта на вентилатора в четири стъпки: AUTO → LOW → MED → HIGH → AUTO

**12. Бутон TIMER ON (Включване на таймера):**

Натиснете този бутон, за да стартирате автоматично включване на таймера. При всяко натискане на бутона настройката за автоматично включване на таймера се увеличава на стъпки от 30 минути. Когато е изведена настройка на часа 10H, с всяко натискане на бутона настройката за автоматично включване на таймера се увеличава на стъпки от 60 минути. За да отмените програмата за автоматично включване на таймера, просто задайте часа на автоматично включване на таймера на 0.0.

**13. Бутон TIMER OFF (Изключване на таймера):**

Натиснете този бутон, за да стартирате автоматично изключване на таймера. При всяко натискане на бутона настройката за автоматично изключване на таймера се увеличава на стъпки от 30 минути. Когато е изведена настройка на часа 10H, с всяко натискане на бутона настройката за автоматично изключване на таймера се увеличава на стъпки от 60 минути. За да отмените програмата за автоматично изключване на таймера, просто задайте часа на автоматично изключване на таймера на 0:00.

**14. Бутон LED (LED дисплей):**

Активира/дезактивира дисплея на вътрешното тяло.

**Бутон LED/FOLLOW ME (LED дисплей/Следвай ме):**

Активира/дезактивира дисплея на вътрешното тяло. Ако задържите този бутон натиснат за повече от 2 секунди, ще се активира функцията FOLLOW ME. При повторно натискане на бутона за повече от 2 секунди, функцията ще се дезактивира.

- Когато е активирана функцията Follow Me, на дисплея на устройството за дистанционно управление се извежда действителната температура на мястото, където се намира то. Устройството за дистанционно управление ще изпраща този сигнал към климатика през интервал от 3 минути до повторно натискане на бутона FOLLOW ME.
- Функцията Follow Me не работи в режим DRY и FAN.
- Превключването на режима на работа или изключването на уреда ще отмени функцията Follow Me автоматично.

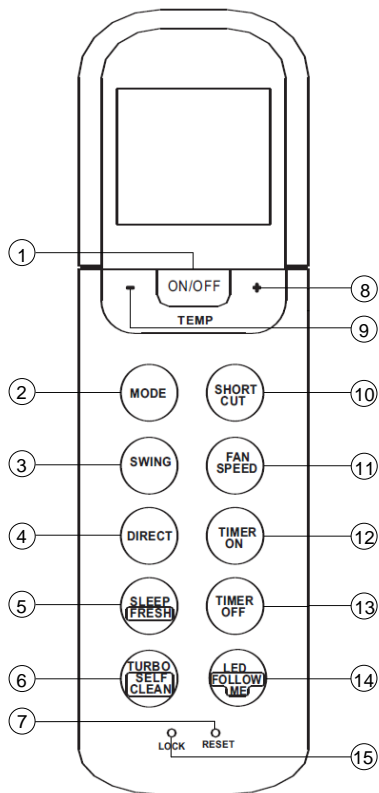
**15. Бутон LOCK (Заклучване):**

Когато натиснете вдлъбнатия бутон LOCK, всички текущи настройки се заключват и бутоните на устройството за дистанционно управление не работят с изключение на LOCK. Натиснете отново бутона, за да отмените режим LOCK.

**Забележка:**

- Дизайнът на бутоните е базиран на стандартния модел и може да се различава леко от този на закупеното от вас устройство. Водеща е действителната форма на вашето устройство.
- Уредът изпълнява всички описани функции. Ако уредът няма тази функция, съответното действие няма да се изпълни при натискане на съответния бутон на устройството за дистанционно управление.
- Ако има големи разлики между илюстрациите на устройството за дистанционно управление и РЪКОВОДСТВОТО ЗА УПОТРЕБА по отношение на описание на функциите, описанието в РЪКОВОДСТВОТО ЗА УПОТРЕБА има предимство.



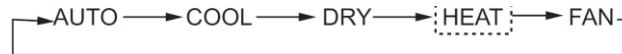


**1. Бутон ON/OFF (Вкл./Изкл.):**

Когато натиснете този бутон, уредът се включва. Когато го натиснете отново, уредът се изключва.

**2. Бутон MODE (Режим):**

С всяко натискане на този бутон се избира режим на работа в следната последователност:  
 AUTO → COOL → DRY → HEAT → FAN



**3. Бутон SWING (Въртене):**

С този бутон можете да включвате или изключвате функцията за автоматично въртене на хоризонталните жалузи.

**4. Бутон DIRECT (Насочване):**

С този бутон можете да променяте движението на жалузите и да задавате желаната посока на въздушния поток нагоре/надолу. С всяко натискане ъгълът на жалузите се променя с 6°.

**5. Опционален бутон SLEEP / FRESH (Сън/Свеж въздух):**

Активира/деактивира функцията Сън. Ако натиснете бутона за повече от 2 секунди, се включва функцията FRESH. Повторното натискане на бутона за 2 секунди деактивира функцията FRESH.

**6. Бутон TURBO / SELF CLEAN (Турбо / Самопочистване):**

Активира/деактивира функцията TURBO. Ако натиснете бутона за повече от 2 секунди, се включва функцията SELF CLEAN. Повторното натискане на бутона за 2 секунди деактивира функцията.

**7. Бутон RESET (Нулиране):**

Когато натиснете вдлъбнатия бутон RESET, всички текущи настройки се отменят и се връщат първоначалните настройки.

**8. Бутон UP (+) (Нагоре):**

Натиснете този бутон, за да увеличите настройката на температурата в диапазон от 17 C до 30 C.

**9. Бутон DOWN (-) (Надолу):**

Натиснете този бутон, за да намалите настройката на температурата в диапазон от 17 C до 30 C.

**10. Бутон SHORTCUT (Бърз достъп):** Използвайте този бутон, за да възстановите текущите настройки или да върнете предишните настройки. При първо включване към електрическата мрежа:

- Когато натиснете този бутон, уредът ще работи в автоматичен режим, температура 26°C и автоматична скорост на вентилатора.
- Ако натиснете този бутон, когато е включено устройството за дистанционно управление, системата автоматично ще се върне към предишните настройки, включително режим на работа, настройка на температурата, скорост на вентилатора и функцията Sleep (ако е активирана).
- Ако натиснете бутона за повече от 2 секунди, системата автоматично ще възстанови текущите настройки на работа.

**11. Бутон FAN SPEED (Скорост на вентилатора):**

Използвайте този бутон, за да изберете скорост на вентилатора в четири стъпки: AUTO→ LOW→ MED→ HIGH→AUTO

**12. Бутон TIMER ON (Включване на таймера):**

Натиснете този бутон, за да стартирате автоматично включване на таймера. При всяко натискане на бутона настройката за автоматично включване на таймера се увеличава на стъпки от 30 минути. Когато е изведена настройка на часа 10H, с всяко натискане на бутона настройката за автоматично включване на таймера се увеличава на стъпки от 60 минути. За да отмените програмата за автоматично включване на таймера, просто задайте часа на автоматично включване на таймера на 0.0.

**13. Бутон TIMER OFF (Изключване на таймера):**

Натиснете този бутон, за да стартирате автоматично изключване на таймера. При всяко натискане на бутона настройката за автоматично изключване на таймера се увеличава на стъпки от 30 минути. Когато е изведена настройка на часа 10H, с всяко натискане на бутона настройката за автоматично изключване на таймера се увеличава на стъпки от 60 минути. За да отмените програмата за автоматично изключване на таймера, просто задайте часа на автоматично изключване на таймера на 0:00.

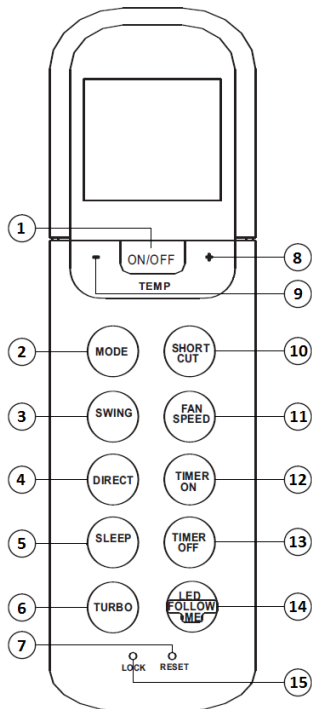
**14. Бутон LED/FOLLOW ME (LED дисплей/Следвай ме):**

Активира/деактивира дисплея на вътрешното тяло. Ако задържите този бутон натиснат за повече от 2 секунди, ще се активира функцията FOLLOW ME. При повторно натискане на бутона за повече от 2 секунди, функцията ще се дезактивира.

- Когато е активирана функцията Follow Me, на дисплея на устройството за дистанционно управление се извежда действителната температура на мястото, където се намира то. Устройството за дистанционно управление ще изпраща този сигнал към климатика през интервал от 3 минути до повторно натискане на бутона FOLLOW ME.
- Функцията Follow Me не работи в режим DRY и FAN.
- Превключването на режима на работа или изключването на уреда ще отмени функцията Follow Me автоматично.

**15. Бутон LOCK (Заклучване):**

Когато натиснете вдлъбнатия бутон LOCK, всички текущи настройки се заключват и бутоните на устройството за дистанционно управление не работят с изключение на LOCK. Натиснете отново бутона, за да отмените режим LOCK.

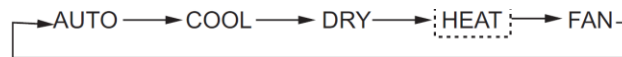


**1. Бутон ON/OFF (Вкл./Изкл.):**

Когато натиснете този бутон, уредът се включва. Когато го натиснете отново, уредът се изключва.

**2. Бутон MODE (Режим):**

С всяко натискане на този бутон се избира режим на работа в следната последователност: AUTO → COOL → DRY → HEAT → FAN



**3. Бутон SWING (Въртене):**

С този бутон включвате или изключвате функцията за автоматично въртене на хоризонталните жалюзи.

**4. Бутон DIRECT (Насочване):**

С този бутон можете да промените движението на жалюзите и да задавате желаната посока на въздушния поток нагоре/надолу. С всяко натискане ъгълът на жалюзите се променя с 6°.

**5. Бутон SLEEP (Сън):** Активира/деактивира функцията Сън.

**6. Бутон TURBO:**

Активира/деактивира функцията TURBO.

**7. Бутон RESET (Нулиране):**

Когато натиснете вдлъбнатия бутон RESET, всички текущи настройки се отменят и се връщат първоначалните настройки.

**8. Бутон UP (+) (Нагоре):**

Натиснете този бутон, за да увеличите настройката на температурата в диапазон от 17 C до 30 C.

**9. Бутон DOWN (-) (Надолу):**

Натиснете този бутон, за да намалите настройката на температурата в диапазон от 17 C до 30 C.

**10. Бутон SHORTCUT (Бърз достъп):** Използвайте този бутон, за да възстановите текущите настройки или да върнете предишните настройки. При първо включване към електрическата мрежа:

- Когато натиснете този бутон, уредът ще работи в автоматичен режим, температура 26°C и автоматична скорост на вентилатора.
- Ако натиснете този бутон, когато е включено устройството за дистанционно управление, системата автоматично ще се върне към предишните настройки, включително режим на работа, настройка на температурата, скорост на вентилатора и функцията Sleep (ако е активирана).
- Ако натиснете бутона за повече от 2 секунди, системата автоматично ще възстанови текущите настройки на работа.

**11. Бутон FAN SPEED (Скорост на вентилатора):**

Използвайте този бутон, за да изберете скорост на вентилатора в четири стъпки: AUTO→ LOW→ MED→ HIGH→AUTO

**12. Бутон TIMER ON (Включване на таймера):**

Натиснете този бутон, за да стартирате автоматично включване на таймера. При всяко натискане на бутона настройката за автоматично включване на таймера се увеличава на стъпки от 30 минути. Когато е изведена настройка на часа 10H, с всяко натискане на бутона настройката за автоматично включване на таймера се увеличава на стъпки от 60 минути. За да отмените програмата за автоматично включване на таймера, просто задайте часа на автоматично включване на таймера на 0.0.

**13. Бутон TIMER OFF (Изключване на таймера):**

Натиснете този бутон, за да стартирате автоматично изключване на таймера. При всяко натискане на бутона настройката за автоматично изключване на таймера се увеличава на стъпки от 30 минути. Когато е изведена настройка на часа 10H, с всяко натискане на бутона настройката за автоматично изключване на таймера се увеличава на стъпки от 60 минути. За да отмените програмата за автоматично изключване на таймера, просто задайте часа на автоматично изключване на таймера на 0:00.

**14. Бутон LED/FOLLOW ME (LED дисплей/Следвай ме):**

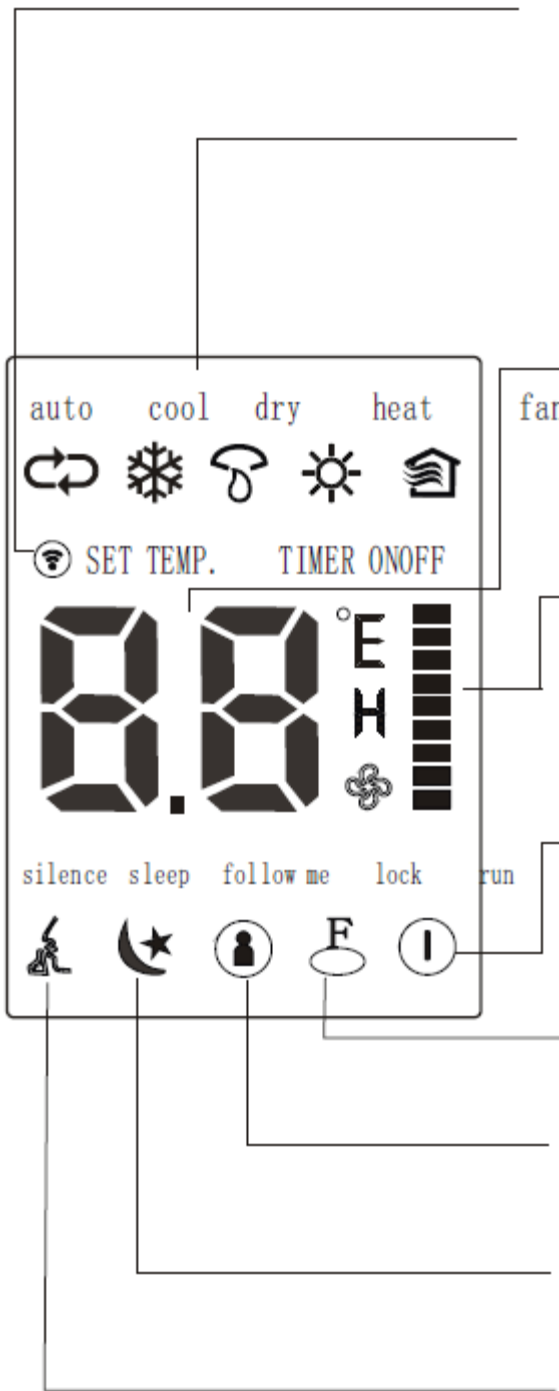
Активира/деактивира дисплея на вътрешното тяло. Ако натиснете този бутон за повече от 2 секунди, ще се активира функцията FOLLOW ME. При повторно натискане на бутона за повече от 2 секунди, функцията ще се дезактивира.

- Когато е активирана функцията Follow Me, на дисплея на устройството за дистанционно управление се извежда действителната температура на мястото, където се намира то. Устройството за дистанционно управление ще изпраща този сигнал към климатика през интервал от 3 минути до повторно натискане на бутона FOLLOW ME.
- Функцията Follow Me не работи в режим DRY и FAN.
- Превключването на режима на работа или изключването на уреда ще отмени функцията Follow Me автоматично.

**15. Бутон LOCK (Заклучване):**

Когато натиснете вдлъбнатия бутон LOCK, всички текущи настройки се заключват и бутоните на устройството за дистанционно управление не работят с изключение на LOCK. Натиснете отново, за да отмените режим LOCK.

**Индикатори на дисплея**



Илюстрация 2

**Индикатор TRANSMISSION**

**(Предаване):** Този индикатор мига еднократно, когато устройството за дистанционно управление предава сигнали към вътрешното тяло.

**Индикатор за режим на работа:** Когато натиснете бутона MODE, той извежда текущия режим на работа – AUTO, COOL, DRY, HEAT, FAN.

**Цифров дисплей:** На цифровия дисплей се извежда зададената температура и ако е избран режим TIMER, на цифровия дисплей се извеждат настройките за включване/изключване на таймера.

**Извеждане на скорост на вентилатора:** Извежда избраната скорост на вентилатора.

**Индикатор ON / OFF (Вкл./Изкл.):** Този символ се появява, когато включите климатика от устройството за дистанционно управление и изчезва, когато го изключите.

**Индикатор LOCK (Заклучване):** Когато натиснете бутона LOCK, се извежда индикация LOCK.

**Индикатор за режим FOLLOW ME.**

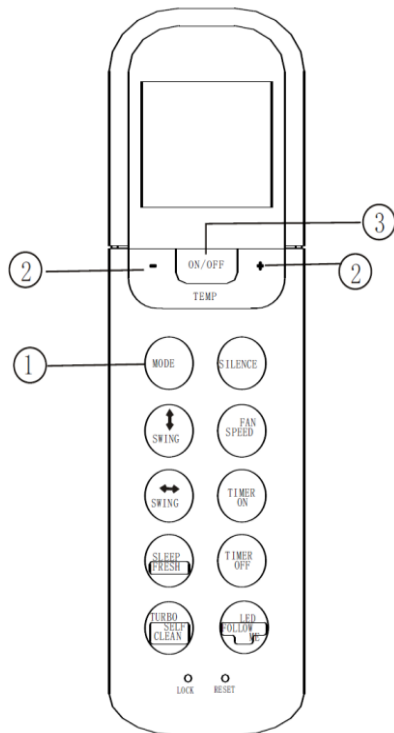
**Индикатор за режим SLEEP.**

**Индикатор за режим SILENT.**

**▲ЗАБЕЛЕЖКА**

Всички индикатори, показани на фигурата, са с илюстративна цел. По време на действителната работа се извеждат символите на съответната функция.

## Работа с устройството за дистанционно управление



желания режим ръчно.

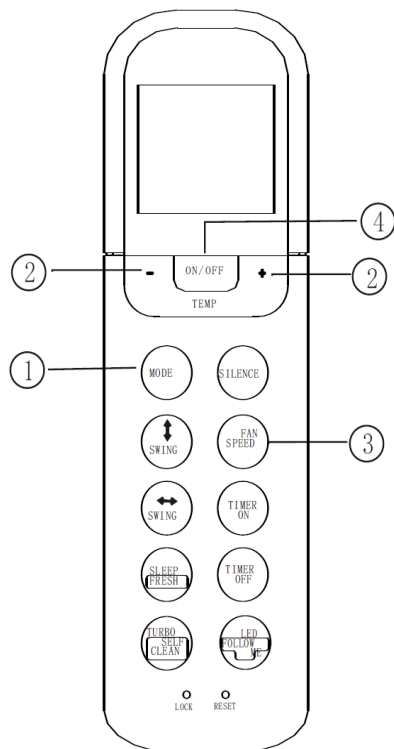
### Автоматична работа

Когато включите захранването, светлинният индикатор за работа на дисплея на вътрешното тяло започва да мига.

1. Използвайте бутона MODE, за да изберете режим AUTO.
2. Натиснете бутона TEMP (Температура), за да зададете желаната стайна температура. Температурата може да бъде зададена в диапазона между 17°C и 30°C.
3. Натиснете бутона ON/OFF, за да включите климатика.

### ⚠ЗАБЕЛЕЖКА

В режим AUTO климатикът може логически да избира между режими COOL, FAN и HEAT, като засича разликата между действителната околна стайна температура и зададената температура на устройството за дистанционно управление. В режим AUTO не можете да включвате скорост на вентилатора. Тя се контролира автоматично. Ако режим AUTO не ви устройва, можете да изберете



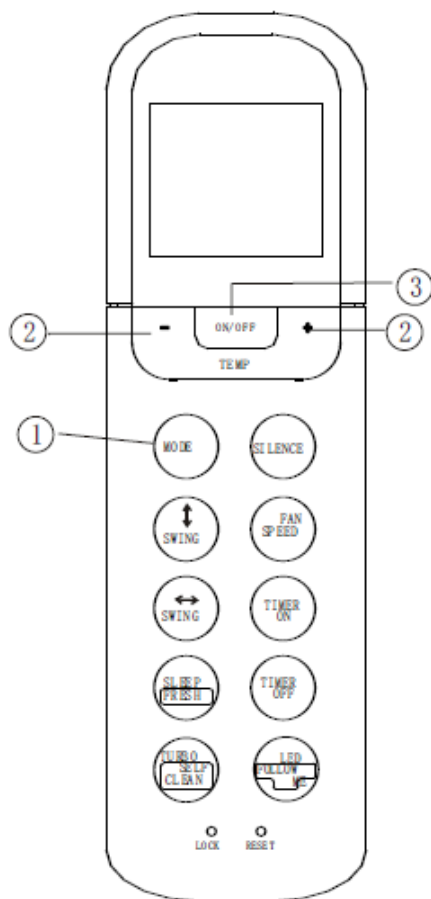
### Работа на режими COOL/ HEAT (Не се отнася за модели само с режим на охлаждане) и FAN

Уверете се, че уредът е включен в електрическата мрежа и има захранване.

1. Натиснете бутона MODE, за да изберете режим COOL, HEAT или FAN.
2. Натиснете бутоните UP / DOWN, за да зададете желаната температура в диапазона между 17 и 30°C.
3. Натиснете бутона FAN SPEED, за да изберете скоростта на вентилатора в режим AUTO, HIGH, MED или LOW.
4. Натиснете бутона ON/OFF, за да включите климатика.

### ⚠ЗАБЕЛЕЖКА

Режим FAN не може да се използва за регулиране на температурата. Когато е избран този режим, могат да се изпълняват само стъпки 1, 3 и 4.



Илюстрация 5

## Режим DRY (Изсушаване)

Уверете се, че уредът е включен в електрическата мрежа и има захранване.

1. Натиснете бутона MODE, за да изберете режим DRY.
2. Натиснете бутона TEMP, за да зададете желаната стайна температура от 17°C до 30°C.
3. Натиснете бутона ON/OFF, за да включите климатика.

### ▲ЗАБЕЛЕЖКА

В режим на влагоулавяне не можете да регулирате скоростта на вентилатора. Тя се контролира автоматично.

## Регулиране на посоката на въздушния поток

Използвайте бутоните SWING (Въртене), за да зададете желаната посока на въздушния поток.

1. С всяко натискане ъгълът на жалузите се променя с 6°. Ако натиснете бутона за повече от 2 секунди, се активира функцията за хоризонтално въртене на жалузите.
2. С всяко натискане ъгълът на жалузите се променя с 6°. Ако натиснете бутона за повече от 2 секунди, се активира функцията за вертикално въртене на жалузите.

### ▲ЗАБЕЛЕЖКА

Ако хоризонталната /вертикална посока на жалузите би повлияла на ефекта на охлаждане или отопление на климатика, той автоматично ще промени посоката на движение.



## ТАЙМЕР

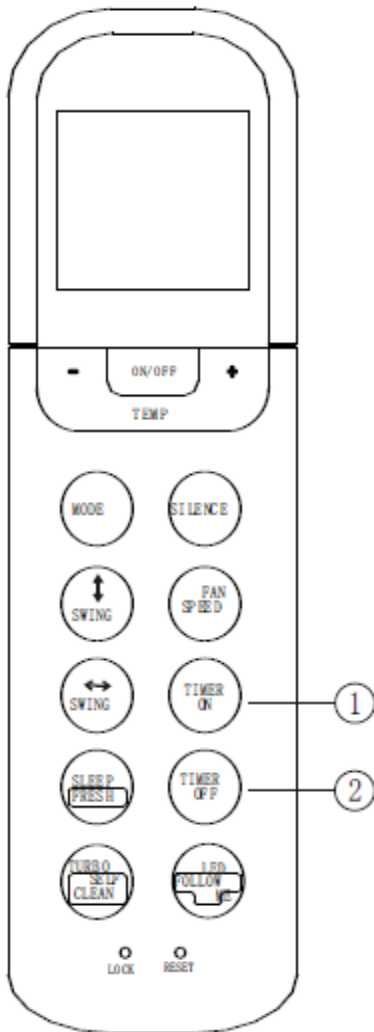
Натиснете бутона **TIMER ON**, за да зададете автоматично включване на таймера, и бутона **TIMER OFF**, за да зададете автоматично изключване на таймера.

### TIMER ON:

1. Когато натиснете бутона **TIMER ON**, на устройството за дистанционно управление се извежда индикация **TIMER ON** и последно зададеният час за включване на таймера и символът „h“ ще се изведат на цифровия дисплей. Вече можете да нулирате часа за включване.
2. Натиснете отново бутона **TIMER ON**, за да зададете желания час на стартиране на работата на уреда.
3. След настройване на часа на автоматично включване на таймера ще има половин секунда закъснение преди устройството за дистанционно управление да предаде сигнала на климатика. После, след около още 2 секунди символът „h“ ще изчезне и зададената температура ще се появи отново на цифровия дисплей.

### TIMER OFF:

1. Когато натиснете бутона **TIMER OFF**, на устройството за дистанционно управление се извежда индикация **TIMER OFF** и последно зададеният час за спиране на работата и символът "h" ще се изведат на цифровия дисплей. Вече можете да нулирате часа за спиране.
2. Натиснете отново бутона **TIMER OFF**, за да зададете часа, в който искате уредът да спре да работи.
3. След настройване на часа на автоматично изключване на таймера ще има половин секунда закъснение преди устройството за дистанционно управление да предаде сигнала на климатика. После, след около още 2 секунди символът "h" ще изчезне и зададената температура ще се появи отново на цифровия дисплей.

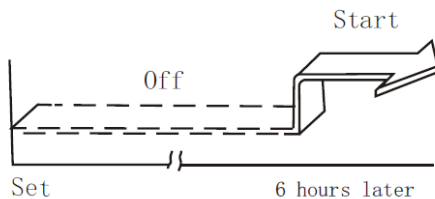


Илюстрация 6

### ▲ ЗАБЕЛЕЖКА

В 24-часов формат настройките за часа са ограничени до 0.5, 1, 1.5, 2, 2.5, 3, 3.5, 4, 4.5, 5, 5.5, 6, 6.5, 7, 7.5, 8, 8.5, 9, 9.5, 10, 11, 12, 13, 14, 15, 16, 17, 18, 19, 20, 21, 22, 23.





Илюстрация 7

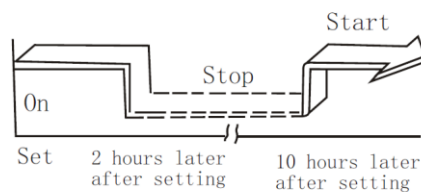
## Пример за настройката Таймер

Функцията за автоматично включване на таймера е полезна за вас, ако искате уредът да се включи автоматично преди да се върнете вкъщи. Климатикът ще се включи автоматично в зададения час.

### Пример:

Как да включите климатика след 6 часа.

1. Натиснете бутона TIMER ON и на дисплея ще се изведат последната настройка за часа на включване на климатика и символът „h“.
2. Натиснете бутона TIMER ON, за да изведете на дисплея на TIMER ON индикацията „6:0h“
3. Изчакайте 3 секунди и на цифровия дисплей отново ще се изведе температурата. Индикаторът TIMER ON остава включен и тази функция се активира.



Илюстрация 8

## Пример за комбинирана настройка Таймер

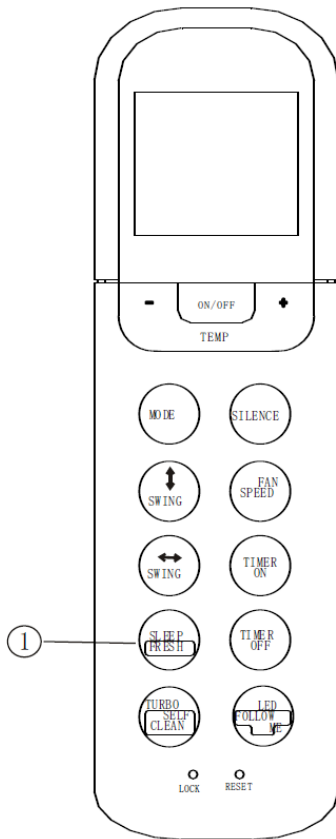
### Пример:

За да спрете климатика след 2 часа и да го включите отново след 10 часа.

1. Натиснете бутона TIMER OFF.
2. Натиснете отново бутона TIMER OFF и задайте „2:0h“.
3. Натиснете бутона TIMER ON.
4. Натиснете отново бутона TIMER ON и задайте „10:0h“.
5. Изчакайте 3 секунди и на цифровия дисплей отново ще се изведе температурата. Индикаторът TIMER ON OFF остава включен и тази функция се активира.

### ▲ЗАБЕЛЕЖКА

Зададеното време е относително време. Това означава, че задавате време на отложен старт.



Илюстрация 9

## Бутон SLEEP / FRESH (Сън/Свеж въздух) (опционален):

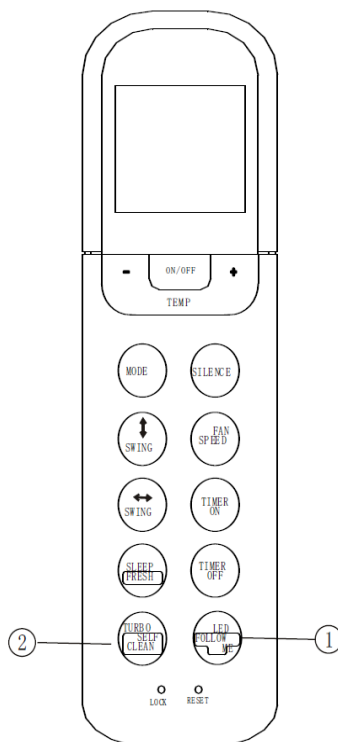
Натиснете за кратко този бутон, за да активирате/деактивирате функцията SLEEP. Натиснете този бутон за две секунди, за да активирате/деактивирате функцията FRESH.

Функцията Sleep позволява на климатика автоматично да увеличава (в режим на охлаждане) или да намалява (в режим на отопление) температурата с 1°C на час за първите 2 часа и след това да запази стойностите в продължение на 5 часа. След 7 часа уредът се изключва.

### ▲ЗАБЕЛЕЖКА

Функцията SLEEP работи само в режим на охлаждане, отопление и в автоматичен режим.

Когато е активирана функцията FRESH, йонизаторът / плазменият колектор за прах (в зависимост от модела) се включва и спомага за премахване на полените и замърсяването.



Илюстрация 10

## Бутон LED / FOLLOW ME (LED дисплей / Следвай ме) (опционален):

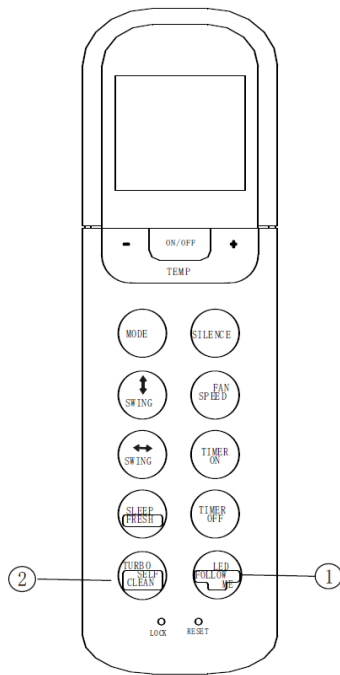
Натиснете за кратко този бутон, за да активирате/деактивирате функцията LED дисплей. Натиснете този бутон за две секунди, за да активирате/деактивирате функцията FOLLOW ME.

Когато е активирана функцията FOLLOW ME, на дисплея на устройството за дистанционно управление се извежда действителната температура на мястото, където се намира то. Устройството за дистанционно управление ще изпраща този сигнал към климатика през интервал от 3 минути до повторно натискане на бутона FOLLOW ME.

### ▲ЗАБЕЛЕЖКА

Функцията FOLLOW ME не работи в режим DRY и FAN.

Превключването на режима на работа или изключването на уреда ще отмени функцията FOLLOW ME.



Илюстрация 11

## Бутон TURBO / SELF CLEAN (Турбо / Самопочистване) (опционален):

Натиснете за кратко този бутон, за да активирате/деактивирате функцията TURBO. Натиснете този бутон за две секунди, за да активирате/деактивирате функцията SELF CLEAN.

Функцията TURBO позволява на климатика да достигне предварително зададената температура за възможно най-кратко време.

В режим SELF CLEAN климатикът автоматично ще почисти и изсуши изпарителя и ще го поддържа свеж за следващата работа.

## 🔑 Поставяне/смяна на батериите

В устройството за дистанционно управление има две сухи алкални батерии AAA(LR03x2).

1. Натиснете капачето на гнездото за батерии, свалете го, поставете батериите в съответствие с полюсите + / - и поставете отново капачето.
2. Сменете изтощените батерии по същия начин.

## ⚠️ ЗАБЕЛЕЖКА

1. Когато сменяте батериите, не използвайте две различни батерии. Това може да повлияе на работата на устройството за дистанционно управление.
2. Ако планирате да не използвате устройството за дистанционно управление за по-дълъг период от време, свалете батериите. В противен случай те могат да протекат и да повредят устройството за дистанционно управление.
3. Средният живот на батериите е 6 месеца при нормална работа.
4. Сменете батериите, ако не прозвучи звуков сигнал от вътрешното тяло, когато натиснете бутоните на устройството за дистанционно управление.
5. Изхвърляйте излезлите от употреба батерии в специалния контейнер за батерии.