



KLIMATSKA NAPRAVA - NAVODILA ZA UPORABO

ROOM AIR CONDITIONER – USERS MANUAL

KLIMA-UREĐAJ – UPUTE ZA UPORABU

КЛИМА УРЕЂАЈ – УПУТСТВО ЗА УПОТРЕБУ

KLIMA-UREĐAJ – UPUTE ZA UPORABU

KLIMA-UREĐAJ – UPUTE ZA UPORABU

SLO

ENG

HR

SRB

BIH

MNE

SLO

SLOVENŠČINA

SLOVENSKO
INVERTER ONE-TWO/ ONE-TREE/ ONE-FOUR

Pred prvo uporabo klimatske naprave natančno preberite ta navodila ter jih shranite za nadaljnjo uporabo.

DELJENA SOBNA KLIMATSKA NAPRAVA

NAVODILA ZA UPORABO

Preberite ta navodila

V njih boste našli veliko koristnih nasvetov o pravilni uporabi in vzdrževanju klimatske naprave. Samo nekoliko preventivne nege z vaše strani vam lahko prinese velik prihranek časa in denarja celotno življenjsko dobo klimatske naprave. V preglednici nasvetov za odpravljanje motenj v delovanju boste našli veliko odgovorov na običajna vprašanja. Najprej preglejte nasvete in morda vam ne bo potrebno klicati servisa.

VSEBINA

KORISTNI NASVETI	
Koristni nasveti.....	3
VARNOSTNA OPOZORILA	
Pozor.....	4
Opozorila.....	5
NAVODILA ZA DELOVANJE	
Opis.....	6
Temperaturno območje.....	12
Ročno delovanje.....	12
Upravljanje smeri pretoka zraka.....	13
Delovanje klimatske naprave.....	15
ČIŠČENJE IN VZDRŽEVANJE	
Čiščenje in vzdrževanje.....	17
NASVETI ZA DELOVANJE	
Nasveti za delovanje.....	20
ODKRIVANJE NAPAK	
Odkrivanje napak.....	22

⚠ **OPOZORILA**

- **Za popravila in vzdrževanje klimatske naprave se obrnite na pooblaščen servisni center.**
- **Za montažo te naprave se obrnite na monterja.**
- **Klimatske naprave naj brez nadzora ne uporabljajo otroci ali invalidne osebe.**
- **Priključno vrvico lahko zamenja le pooblaščen osebje.**
- **Električno napeljavo mora izvesti pooblaščen osebje v skladu z nacionalnimi standardi za električno napeljavo.**



Previdno:
Nevarnost požara
vnetljivi materiali

(samo za naprave z R32/R290)

OPOZORILO: Servisiranje izvajajte le v skladu s priporočili proizvajalca opreme. Vzdrževanje in popravila, kjer je potrebna pomoč drugega strokovnega osebja, je potrebno izvajati pod nadzorom osebe, ki je pristojna za uporabo vnetljivih hladilnih sredstev. Več podatkov boste našli v NAVODILIH ZA NAMESTITEV, Informacije o servisiranju. (Zahtevano samo za naprave, ki uporabljajo hladilno sredstvo R32/R290.)

Razlaga simbolov, ki so na notranji in zunanji enoti
(Zahtevano samo za naprave, ki uporabljajo hladilno sredstvo R32/R290):

	OPOZORILO	Ta simbol pomeni, da ta naprava uporablja vnetljivo hladilno sredstvo. Če hladilno sredstvo pušča in je izpostavljeno kakšnemu zunanjemu viru vžiga, obstaja nevarnost požara.
--	------------------	--

KORISTNI NASVETI

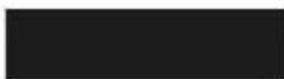
V evropskih državah je pri uporabi klimatske naprave potrebno upoštevati naslednje informacije:

ODLAGANJE ODPADKOV: Tega izdelka ne odlagajte kot nesortiran komunalni odpadke. Potrebno je ločeno zbiranje takšnih odpadkov, ki se ločeno obdelujejo.

Te naprave ne smete odložiti med gospodinjske odpadke. Za odlaganje obstajajo različne možnosti:

- A) Lokalna uprava je določila sistem zbiranja, kam se lahko odlagajo elektronski odpadki brezplačno za uporabnika.
- B) Ko kupujete nov izdelek, prodajalec vzame nazaj star izdelek brezplačno.
- C) Proizvajalec vzame nazaj star aparat brezplačno za uporabnika.
- D) Stari izdelki vsebujejo koristne vire in jih lahko prodate trgovcem odpadnih materialov.

Divje odlaganje v gozdove oz. v naravo ogroža vaše zdravje, ker zdravju škodljive snovi odteka v podtalnico in najdejo pot v prehrambeno verigo.





NAVODILA ZA DELOVANJE



VARNOSTNA OPOZORILA

Upoštevajte naslednja navodila, da preprečite možnost poškodb oseb ali škode na lastnini. Nepravilno delovanje, ki je posledica neupoštevanja navodil, lahko povzroči škodo ali poškodbe.

resnost označujejo naslednji simboli.

 POZOR	Ta znak pomeni smrtno nevarnost ali nevarnost resnih poškodb.
 OPOZORILO	Ta znak pomeni možnost poškodb ali škode na lastnini.

Pomen simbolov, uporabljenih v teh navodilih:

	Tega nikoli ne smete storiti.
	To vedno naredite.

POZOR

Klimatsko napravo pravilno priključite na dovod električne energije.	Naprave ne aktivirajte ali ustavljajte s prekinjanjem napajanja električne energije.	Pazite, da priključne vrvice ne poškodujete; ne uporabljajte nespecificirane priključne vrvice.
- V nasprotnem primeru lahko pride do električnega udara ali požara zaradi ustvarjanja toplote.	- To lahko povzroči električni udar ali požar zaradi ustvarjanja toplote.	- To lahko povzroči električni udar ali požar.
Ne spreminjajte dolžine priključne vrvice in vtičnice ne uporabljajte še za druge aparate.	Naprave ne upravljajte z mokrimi rokami ali v mokrem okolju.	Pretoka zraka ne usmerjajte le v ljudi.
- To lahko povzroči električni udar ali požar zaradi ustvarjanja toplote.	- To lahko povzroči električni udar.	- To lahko škoduje vašemu zdravju.
Vedno poskrbite za učinkovito ozemljitev.	Pazite, da voda ne zmoči električnih delov.	Vedno montirajte tokovno prekinjalo in posebno električno napeljavo.
- Če ni ozemljitve, lahko pride do električnega udara.	- To lahko povzroči okvaro naprave ali električni udar.	- V nasprotnem primeru lahko pride do požara in električnega udara.
Če iz klimatske naprave prihaja nenavaden zvok, vonj ali dim, jo izključite.	Ne pijte vode, ki odteka iz klimatske naprave.	Med delovanjem ne odpirajte klimatske naprave.
- V nasprotnem primeru lahko pride do požara in električnega udara.	- Ta voda je onesnažena in lahko škoduje vašemu zdravju.	- To lahko povzroči električni udar.
Uporabite ustrezna tokovna prekinjala ali varovalke.	Priključna vrvica naj ne bo speljana mimo grelnih aparatov.	Priključna vrvica ne sme biti speljana v bližini vnetljivih plinov ali goriv, kot je bencin, benzol, razredčilo itd.
- V nasprotnem primeru lahko pride do požara in električnega udara.	- V nasprotnem primeru lahko pride do požara in električnega udara.	- V nasprotnem primeru lahko pride do eksplozije ali požara.
Pred vklopom klimatske naprave prostor prezračite, če je puščal plin iz drugega aparata.	Klimatske naprave ne razstavljajte ali spreminjajte.	
- To lahko povzroči eksplozijo, požar in opekline.	- To lahko povzroči okvare in električni udar.	

NAVODILA ZA DELOVANJE

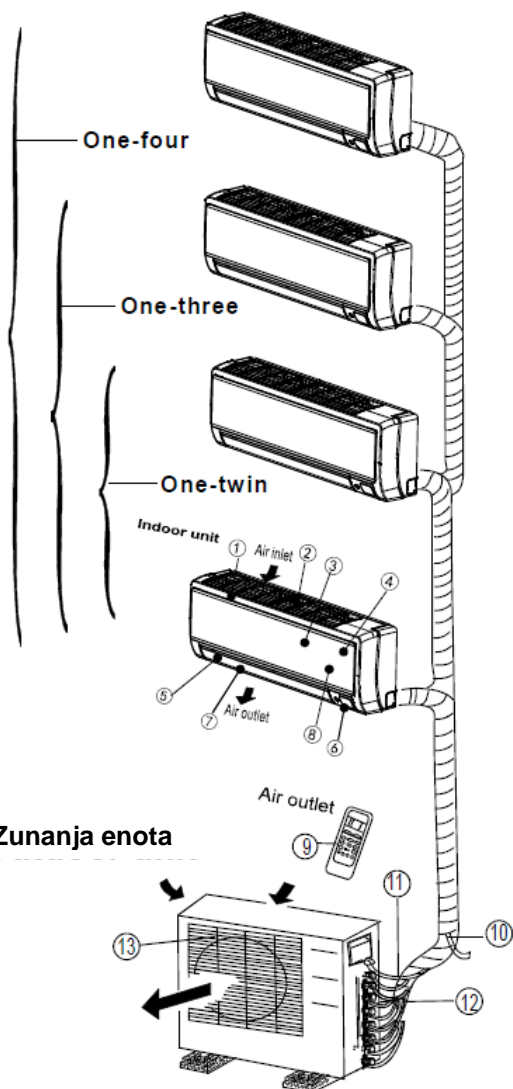
⚠ OPOZORILA

Ko snemate zračni filter, se ne dotikajte kovinskih delov klimatske naprave.	Klimatske naprave ne čistite z vodo.	Prostor dobro zračite, če klimatsko napravo uporabljate skupaj s pečjo itd.
- Lahko se poškodujete.	- Voda lahko pride v enoto in poškoduje izolacijo, kar lahko povzroči električni udar.	- Pride lahko do pomanjkanja kisika.
Če je napravo potrebno očistiti, jo izklopite in izključite tokovno prekinjalo.	Živali in rož ne izpostavljajte neposrednemu pretoku zraka.	Ne uporabljajte v posebne namene.
- Naprave ne čistite, ko je vključena, ker lahko pride do požara, električnega udara ali poškodb.	- Lahko poškoduje domačo žival ali rastlino.	- Te klimatske naprave ne uporabljajte za shranjevanje preciznih naprav, hrane, domačih živali, rastlin in umetniških predmetov. Povzroči lahko poslabšanje kakovosti itd.
Med nevihto ali neurjem napravo izklopite in zaprite okno.	Ne postavljajte ovir okrog dovodov zraka ali v izhode zraka.	Izključite glavno omrežno stikalo, kadar naprave dalj časa ne nameravate uporabiti.
- Med delovanjem pri odprtih oknih se lahko notranja enota in pohištvo zmoči.	- Povzroči lahko okvaro naprave ali nesrečo.	- Povzroči lahko napako na napravi ali požar.
Ne uporabljajte močnega detergenta, kot je vosek ali razredčilo. Za čiščenje uporabite mehko krpo.	Preverite, da montažni nosilec zunanje enote ni poškodovan zaradi dolgotrajne izpostavljenosti.	Filtre vedno pravilno vstavite. Filter očistite enkrat na dva tedna.
- Videz se lahko poslabša zaradi spremembe barve izdelka ali prask na površini.	- Če je nosilec poškodovan, lahko naprava pade na tla in se poškoduje.	- Delovanje brez filtrov lahko povzroči okvare.
Na priključno vrstico ne postavljajte težkih predmetov in pazite, da priključna vrstica ni stisnjena.	Pri razpakiranju in montaži bodite pazljivi. Ostri robovi lahko povzročijo poškodbe.	Če v napravo pride voda, jo takoj izklopite in izključite električno napajanje ter se obrnite na usposobljen servisni center.
- Nevarnost požara ali električnega udara.		

NAVODILA ZA DELOVANJE

Opis

Notranja enota



Zunanja enota

Notranja enota

1. Ohišje
2. Vstop zraka
3. Čelna plošča
4. Zračni filter
5. Vodoravna rešetka za pretok zraka
6. Zaslona LCD
7. Navpična loputa za pretok zraka
8. Gumb ročnega upravljanja (pod pokrovom)
9. Daljinski upravljalnik

Zunanja enota

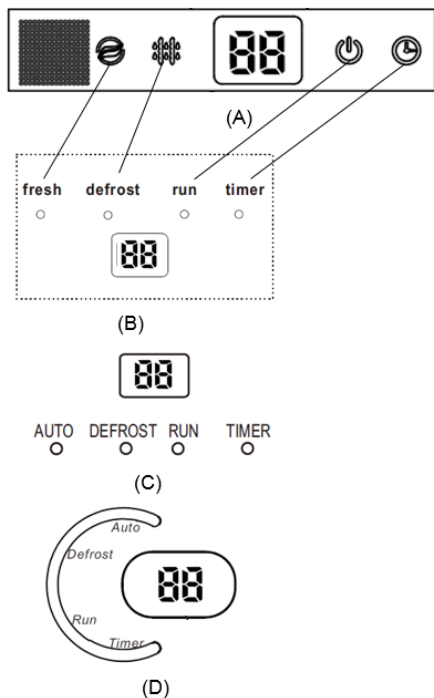
10. Priključne cevi hladilnega kroga
11. Povezovalni kabel
12. Zaporni ventil
13. Izhod zraka

OPOMBA:

Vse slike v teh navodilih so namenjene le ponazoritvi naprav. Vaša klimatska naprava je lahko drugačna od prikazane. Veljavna je dejanska oblika.

NAVODILA ZA DELOVANJE

Kontrolne lučke na prikazovalniku



Kontrolna lučka AUTO:

Kontrolna lučka posveti, ko je klimatska naprava nastavljena na avtomatsko delovanje.

Kontrolna lučka DEFROST:

(samo pri modelih za ohlajanje in ogrevanje):

Kontrolna lučka posveti, ko klimatska naprava aktivira avtomatsko odtaljevanje ali kadar je med ogrevanjem aktivirana funkcija krmiljenja toplega zraka.

88 DIGITALNI PRIKAZOVALNIK:

Med delovanjem klimatske naprave prikazuje trenutno nastavljeno temperaturo.

Kontrolna lučka RUN:

Kontrolna lučka utripne vsako sekundo po priključitvi na dovod električne energije in sveti med delovanjem klimatske naprave.

Kontrolna lučka TIMER:

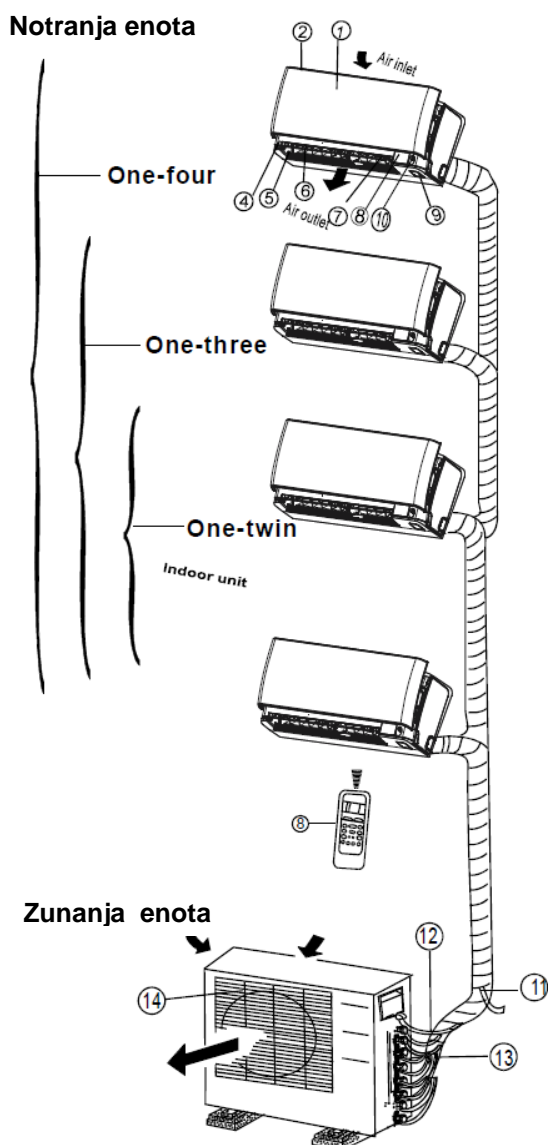
Kontrolna lučka sveti, ko je programator nastavljen na VKLOP/IZKLOP.

FRESH indikator se osvetli, takrat ko je funkcija čistega zraka aktivna.

NAVODILA ZA DELOVANJE

Opis

Notranja enota

Notranja enota

1. Ohišje
2. Vstop zraka
3. Zračni filter
4. Izstop zraka
5. Vodoravna rešetka za pretok zraka (zunanja)
6. Vodoravna rešetka za pretok zraka (notranja)
7. Navpična loputa za pretok zraka
8. Zaslon LCD
9. Gumb ročnega upravljanja in sprejemnik
10. Inteligentno oko (Intelligent eye detector)

Zunanja enota

11. Priključne cevi hladilnega kroga
12. Povezovalni kabel
13. Zaporni ventil
14. Izhod zraka

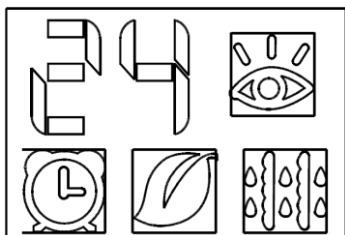
OPOMBA:

Vse slike v teh navodilih so namenjene le ponazoritvi naprav. Vaša klimatska naprava je lahko drugačna od prikazane. Veljavna je dejanska oblika.

NAVODILA ZA DELOVANJE

Kontrolne lučke na prikazovalniku

Prikazovalnik na notranji enoti:



1. INTELIGENT EYE indikator (opcija):



Indikator gori, ko je aktivirana funkcija INTELIGENT EYE. Utripa, ko je zaznana človeška aktivnost.

2. Indikator časovnega programa:



Indikator se osvetli, ko je aktivirana funkcija časovnega programa.

3. DEFROST indikator (Za modele s hlajenjem in ogrevanjem):



Indikator se osvetli, ko klimatska naprava začne s ciklom odtaljevanja oziroma ko se aktivira kontrola toplega zraka v načinu delovanja OGREVANJE.

4. ION indikator:



Indikator se osvetli, ko je aktivirana funkcija ionizatorja. Ionizator generira presežek anionov s katerimi izboljša kvaliteto zraka v prostoru.

5. Prikaz temperature:

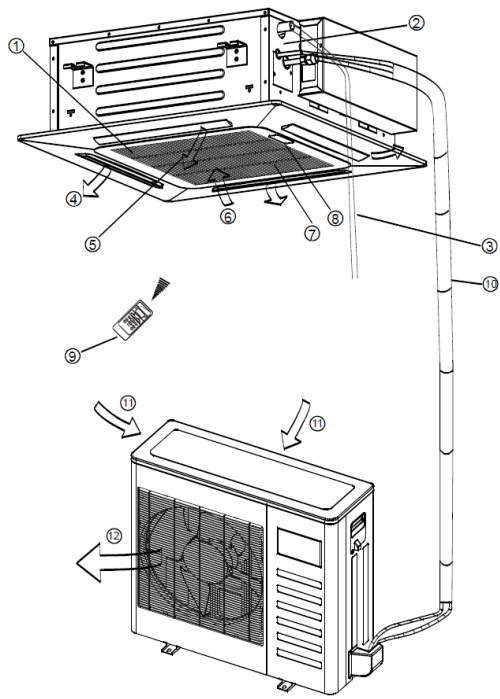


Prikazuje trenutno nastavljeno temperature. V primeru okvar klimatske naprave prikazuje kodo napake.

NAVODILA ZA DELOVANJE

Kasetna notranja enota

Opis



Notranja enota

1. Loputa pretoka zraka
2. Črpalka kondenzata iz notranje enote
3. Cev kondenzata
4. Izstop zraka
5. Zračni filter (notranja stran rešetke na vstopu zraka)
6. Vstop zraka
7. Rešetka na vstopu zraka
8. Zaslona
9. Daljinski upravljalnik
10. Priključne cevi hladilnega kroga

Zunanja enota

11. Dovod zraka
12. Odvod zraka

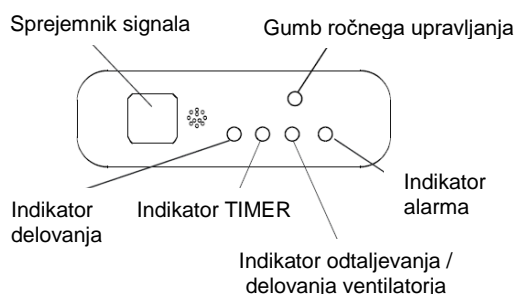
OPOMBA:

Vse slike v teh navodilih so namenjene le ponazoritvi naprav. Vaša klimatska naprava je lahko drugačna od prikazane. Veljavna je dejanska oblika.

NAVODILA ZA DELOVANJE

Kontrolne lučke na prikazovalniku

Prikazovalnik na notranji enoti:



1. **Indikator AVTOMATSKO:**
Indikator posveti, ko je klimatska naprava nastavljena na avtomatsko delovanje.
2. **Indikator ODTALJEVANJE / PREZRAČEVANJE:** Zasveti, ko klimatska naprava prične z režimom odtaljevanja ali ko je vključen način delovanja PREZRAČEVANJE.
3. **Indikator DELOVANJA:**
Indikator utripne vsako sekundo po priključitvi na dovod električne energije in sveti med delovanjem klimatske naprave.
4. **Indikator TIMER (časovni program):**
Kontrolna lučka sveti, ko je aktiviran časovni program (TIMER).
5. **Indikator ALARM:**
Indikator ALARM utripa v primeru pojava napake na klimatski napravi.

NAVODILA ZA DELOVANJE

Opomba: V teh navodilih ni opisano delovanje daljinskega upravljalnika. Podroben opis je v Navodilih za uporabo daljinskega upravljalnika, priloženih daljinskemu upravljalniku.

Temperaturno območje

Način	Hlajenje	Ogrevanje	Razvlaževanje
Temperatura			
Sobna temperatura	$\geq 17^{\circ}\text{C}$	$\leq 30^{\circ}\text{C}$	$> 10^{\circ}\text{C}$
Zunanja temperatura	$0^{\circ}\text{C} \div 50^{\circ}\text{C}$	$-15^{\circ}\text{C} \div 30^{\circ}\text{C}$	$0^{\circ}\text{C} \div 50^{\circ}\text{C}$
	($-15^{\circ}\text{C} \div 50^{\circ}\text{C}$: Za modele z nizkotemperaturnim hladilnim sistemom)		

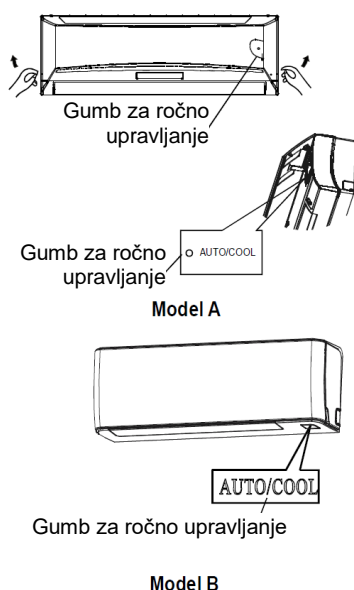
OPOZORILO:

- Če klimatsko napravo uporabljate izven zgoraj navedenih vrednosti, se lahko aktivirajo določene varnostno-zaščitne funkcije in povzročijo neobičajno delovanje naprave.
- Sobna relativna vlažnost pod 80 %. Če klimatska naprava deluje pri višji vrednosti, se lahko na površini naprave nabira kondenzat. V tem primeru nastavite navpično loputo za pretok zraka na največji kot (navpično na tla) ter nastavite ventilator na visoko hitrost (HIGH).
- Najboljše delovanje dosežete v zgoraj navedenih temperaturnih območjih.

Predlog: Da zagotovite nemoteno delovanje naprave z električnim grelcem pri temperaturah nižjih od 0°C , priporočamo, da jo pustite priključeno.

Ročno delovanje

V primeru, da daljinski upravljalnik ne deluje ali če je potrebno vzdrževanje, lahko klimatsko napravo upravljate ročno.



- Gumb ročnega delovanja se nahaja na spodnji strani notranje enote, kot je prikazano na sliki.
- En pritisk gumba bo vključil prisilni AUTO način delovanja (osnovna nastavev je 24°C).
- V primeru dvakratnega pritiska v času 5 sekund se bo vključil prisilni način delovanja HLAJENJE.

Opomba:

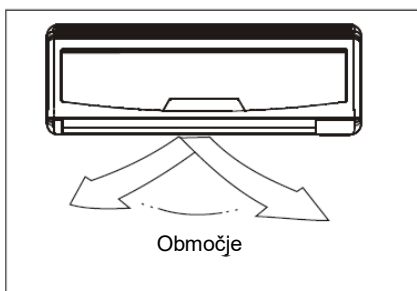
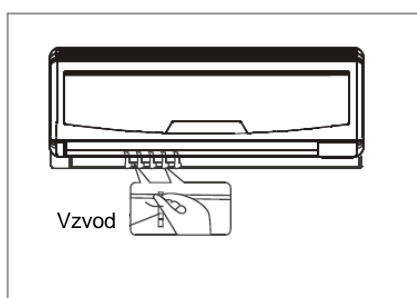
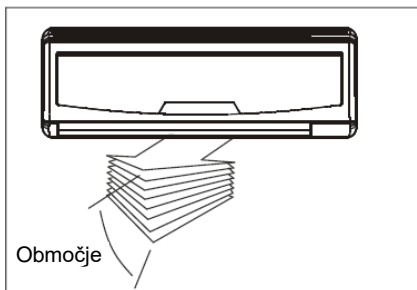
Preden uporabite tipko za vklop ročnega delovanja, je potrebno izključiti klimatsko napravo. V primeru, da je klimatska naprava vključena pritisnite tipko ročnega delovanja dokler je ne izključite.

OPOZORILO:

Tipka ročnega delovanja je namenjena za testiranje klimatske naprave in ne za vsakdanjo uporabo. Ko želite, enostavno ponovno uporabite daljinski upravljalnik.

NAVODILA ZA DELOVANJE

Upravljanje smeri pretoka zraka



- Pravilno nastavite smer pretoka zraka, v nasprotnem primeru je lahko v prostoru neustrezna ali neenakomerna temperatura.
- Vodoravno loputo nastavite z daljinskim upravljalnikom.
- Navpično loputo nastavite ročno.

Nastavitev navpične smeri pretoka zraka (gor – dol)

To naredite med delovanjem klimatske naprave. Držite tipko SMER ZRAKA (AIR DIRECTION) na daljinskem upravljalniku, da se loputa premakne v zelen položaj. Ob vsakem pritisku se kot nastavitve vodoravne lopute spremeni za 6°. Podrobnejši opis lahko najdete v navodilih daljinskega upravljalnika.

Nastavitev vodoravne smeri pretoka zraka (levo – desno)

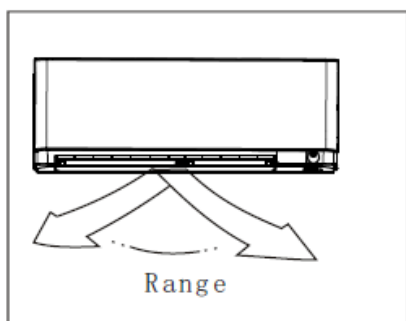
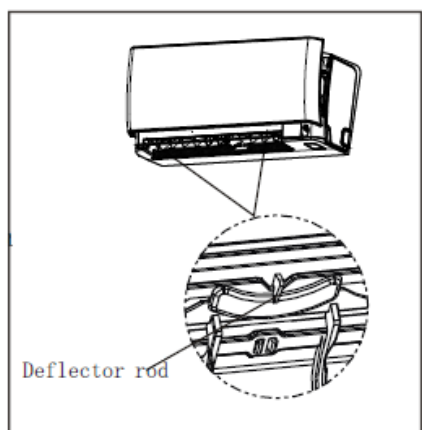
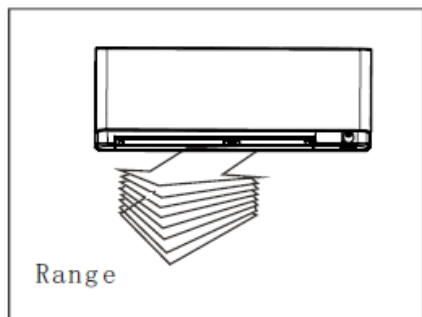
Navpično loputo nastavite ročno v zeleno smer izpiha zraka. Pri nekaterih modelih je možna nastavitev vodoravne smeri pretoka zraka s pomočjo daljinskega upravljalnika. Podrobnejši opis lahko najdete v navodilih daljinskega upravljalnika.

⚠ OPOZORILO

- Preden nastavljate navpične loputa je potrebno klimatsko napravo izključiti iz električnega napajanja.
- Tipki NIHANJE in SMER ZRAKA ne delujeta, če klimatska naprava ne deluje (ali če je nastavljeno ČASOVNI PROGRAM VKLOP).
- Klimatska naprava naj med hlajenjem in ogrevanjem ne deluje dalj časa z navzdol nastavljenim pretokom zraka, ker se lahko na površini vodoravne lopute začne nabirati kondenzat, ki potem kaplja na tla ali pohištvo.
- Vodoravne lopute ne premikajte ročno. Vedno uporabljajte daljinski upravljalnik.
- Če klimatsko napravo vklopite takoj po izklopu, se vodoravna loputa cca 10 sekund ne premakne.
- Kot odpiranja vodoravne lopute ne sme biti premajhen, ker lahko omejen pretok zraka negativno vpliva na učinek hlajenja in ogrevanja.
- Klimatska naprava naj ne deluje z zaprto vodoravno loputo.
- Ob priključitvi klimatske naprave na električno napajanje lahko vodoravna loputa proizvaja glasnejši zvok v časovnem obdobju 10 sekund. Tak način delovanja je povsem običajen.

NAVODILA ZA DELOVANJE

Upravljanje smeri pretoka zraka



- Pravilno nastavite smer pretoka zraka, v nasprotnem primeru je lahko v prostoru neustrezna ali neenakomerna temperatura.
- Vodoravno loputo nastavite z daljinskim upravljalnikom.
- Navpično loputo nastavite ročno.

Nastavitev navpične smeri pretoka zraka (gor – dol)

To naredite med delovanjem klimatske naprave. Držite tipko SMER ZRAKA (AIR DIRECTION) na daljinskem upravljalniku, da se loputa premakne v zelen položaj. Ob vsakem pritisku se kot nastavitve vodoravne lopute spremeni za 6°. Podrobnejši opis lahko najdete v navodilih daljinskega upravljalnika

Nastavitev vodoravne smeri pretoka zraka (levo – desno)

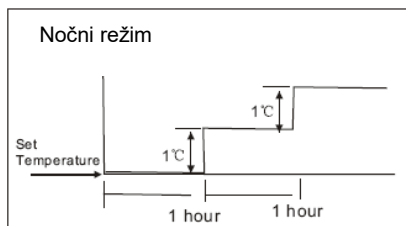
Navpično loputo nastavite ročno v zeleno smer izpiha zraka. Pri nekaterih modelih je možna nastavitev vodoravne smeri pretoka zraka s pomočjo daljinskega upravljalnika. Podrobnejši opis lahko najdete v navodilih daljinskega upravljalnika.

⚠ OPOZORILO

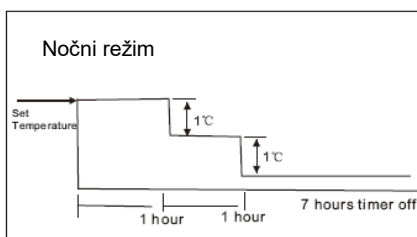
- Preden nastavljate navpične lopute je potrebno klimatsko napravo izključiti iz električnega napajanja.
- Tipki NIHANJE in SMER ZRAKA ne delujeta, če klimatska naprava ne deluje (ali če je nastavljeno ČASOVNI PROGRAM VKLOP).
- Klimatska naprava naj med hlajenjem in ogrevanjem ne deluje dalj časa z navzdol nastavljenim pretokom zraka, ker se lahko na površini vodoravne lopute začne nabirati kondenzat, ki potem kaplja na tla ali pohištvo.
- Vodoravne lopute ne premikajte ročno. Vedno uporabljajte daljinski upravljalnik.
- Če klimatsko napravo vklopite takoj po izklopu, se vodoravna loputa cca 10 sekund ne premakne.
- Kot odpiranja vodoravne lopute ne sme biti premajhen, ker lahko omejen pretok zraka negativno vpliva na učinek hlajenja in ogrevanja.
- Klimatska naprava naj ne deluje z zaprto vodoravno loputo.
- Ob priključitvi klimatske naprave na električno napajanje lahko vodoravna loputa proizvaja glasnejši zvok v časovnem obdobju 10 sekund. Tak način delovanja je povsem običajen.

NAVODILA ZA DELOVANJE

Delovanje klimatske naprave



Hlajenje



Gretje

AVTOMATSKO delovanje

- Ko klimatsko napravo nastavite na AVTOMATSKI način delovanja, avtomatsko izbere hlajenje, ogrevanje (le pri modelih s hlajenjem/ogrevanjem) ali samo delovanje ventilatorja v odvisnosti od temperature, ki ste jo nastavili in sobne temperature.
- Klimatska naprava vzdržuje sobno temperaturo okrog temperaturne točke, ki ste jo nastavili.
- Če vam način AVTOMATSKEGA delovanja ne ustreza, lahko ročno izberete želene pogoje.

NOČNI REŽIM

Ko pritisnete tipko NOČNI REŽIM (SLEEP) na daljinskem upravljalniku med hlajenjem, ogrevanjem (modeli samo za hlajenje nimajo te funkcije) ali AVTOMATSKIM delovanjem, klimatska naprava avtomatsko poveča (med hlajenjem) ali zniža (med ogrevanjem) vrednost zelene temperature za 1 °C na uro v časovnem obdobju 2 ur.

Nastavljena temperatura je nato 5 ur nespremenjena, po pretečenem skupnem času 7 ur pa se klimatska naprava izklopi.

Ta funkcija združuje tako prihranek kot udobje za stranko v nočnem času.

RAZVLAŽEVANJE

- V režimu razvlaževanja je hitrost ventilatorja avtomatsko prilagojena.
- V primeru sobne temperature nižje od 10°C se kompresor izključi. Ponovno se vključi, ko sobna temperatura naraste nad 12°C.

IZBIRA NAČINA DELOVANJA

- Med sočasnim delovanjem večih notranjih enot je potrebno zagotoviti, da ne delujejo z različnimi načini delovanja. Način delovanja OGREVANJE (HEAT) ima prednost pred vsem ostalimi načini delovanja. Če prva notranja enota prične z delovanjem v načinu delovanja OGREVANJE (HEAT), lahko vse notranje enote delujejo samo v načinu delovanja OGREVANJE (HEAT). V primeru, da prične prva notranja enota obratovati v režimu delovanja HLAJENJE (COOL), lahko ostale notranje enote delujejo v katerem koli režimu delovanja razen OGREVANJE (HEAT). V primeru, da na kateri koli drugi notranji enoti izberemo način delovanja OGREVANJE (HEAT), so bodo zaradi prioriteta ogrevanja ostale notranje enote ustavile in javile opozorilo 'P5' (tiste notranje enote, na katerih je nameščen prikazovalnik), ali pa bosta pričela hitro utripati indikatorja AUTO in DELOVANJE, indikator ODTALJEVANJA bo ugasnjen, indikator TIMER pa bo prižgan. Ali pa bosta prižgana indikatorja DEFROST in ALARM, indikator DELOVANJE (OPERATION) bo utipal, indikator TIMER pa bo ugasnjen.

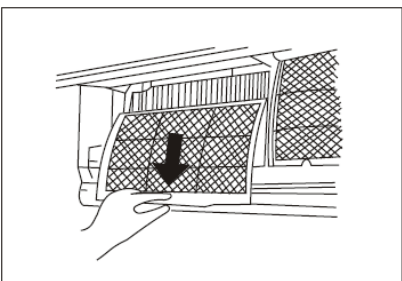
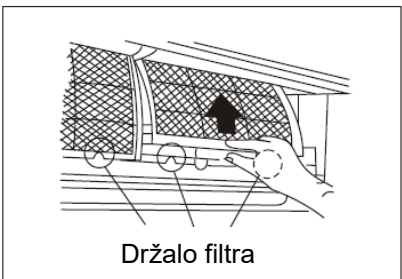
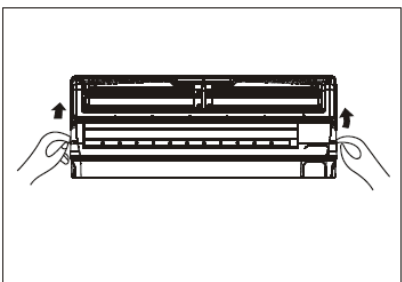
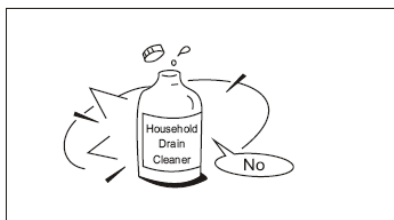
NAVODILA ZA DELOVANJE

Optimalno delovanje

Za doseganje optimalnega delovanja je potrebno naslednje:

- Pravilno nastavite smer pretoka zraka. Ne usmerjajte ga v ljudi.
- Temperaturo nastavite tako, da dosežete čim večje udobje. Klimatske naprave ne nastavljajte na prekomerne temperature.
- Zaprite vrata in okna ned HLAJENJEM in OGREVANJEM, v nasprotnem primeru je zmogljivost manjša.
- S tipko ČASOVNI PROGRAM VKLOP (TIMER ON) na daljinskem upravljalniku izberite čas, ko želite, da se klimatska naprava vklopi.
- V bližino vstopa in izhoda zraka ne postavljajte nobenih predmetov, ki bi lahko znižali učinkovitost klimatske naprave in povzročili, da se klimatska naprava ustavi.
- Redno čistite zračni filter, da se ne poslabša učinek hlajenja ali ogrevanja.
- Klimatska naprava naj ne deluje z zaprto vodoravno loputo.

ČIŠČENJE IN VZDRŽEVANJE



Čiščenje rešetke, ohišja in daljinskega upravljalnika

OPOMBA: Pred čiščenjem notranje enote prekinite dovod električne energije.

- Pred čiščenjem sistem izklopite. Napravo očistite z mehko, suho krpo. Ne uporabljajte belil ali grobih čistilnih sredstev.

▲ OPOZORILA

- Če je zunanja enota zelo umazana, jo očistite s krpo, namočeno v hladno vodo. Potem jo obrišite s suho krpo.
- Za čiščenje naprave ne uporabljajte kemično obdelanih krp ali krp za prah.
- Za čiščenje ne uporabljajte bencina, razredčila, praška za poliranje in podobnih topil, ker lahko povzročijo razpoke ali deformacije na plastičnih površinah.
- Za čiščenje čelne plošče ne uporabljajte vode, toplejše od 40°C, ker lahko povzroči deformacije ali razbarvanje.

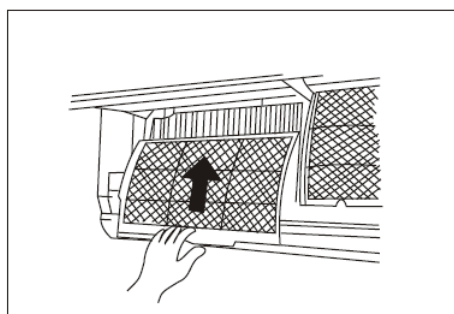
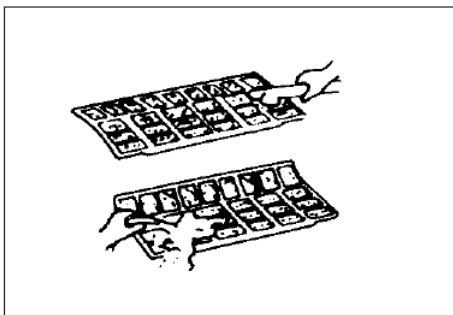
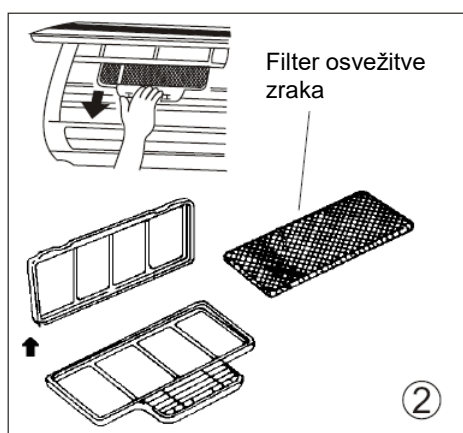
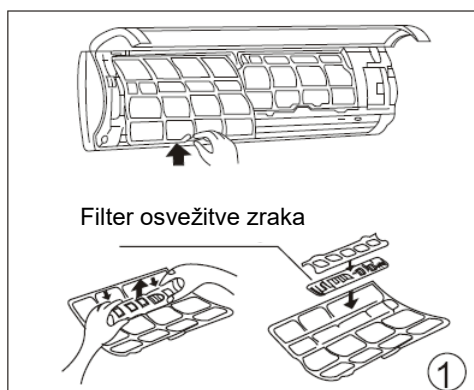
STENSKE KLIMATSKE NAPRAVE

Čiščenje zračnega filtra

Zamašen filter zmanjšuje zmogljivost hlajenja klimatske naprave. Filter očistite vsaka 2 tedna.

1. Dvignite ploščo notranje enote pod kot, ko se ustavi (slišite klik).
2. Primate ročaj zračnega filtra, ga nekoliko dvignite in vzemite iz nosilca, potem ga potegnite navzdol.
3. Zračni filter snemite iz notranje enote.
 - Zračni filter očistite vsaka dva tedna.
 - Zračni filter očistite s sesalnikom za prah ali vodo, potem ga posušite na hladnem.

ČIŠČENJE IN VZDRŽEVANJE



4. Snemite filter za osveževanje zraka iz okvirja (snemanje in montaža filtra je različna, odvisna od modela. Glejte slike 1 in 2).

- Filter za osveževanje zraka očistite najmanj enkrat na mesec, ter ga zamenjajte na 4 – 5 mesecev.
- Očistite ga s sesalnikom za prah, potem ga osušite na hladnem.

5. Filter za osveževanje zraka montirajte nazaj.

6. Zgornji del zračnega filtra vstavite nazaj v napravo. Pazite, da sta levi in desni rob pravilno poravnana, potem filter vstavite v ustrezen položaj.

Vzdrževanje

V primeru, da naprave dalj časa ne nameravate uporabiti, opravite naslednje:

- Ventilator naj deluje približno polovico dneva, da osuši notranjost enote.
- Izklopite klimatsko napravo in izključite električno napajanje. Iz daljinskega upravljalnika vzemite baterije.
- Zunanjo enoto morate redno vzdrževati in čistiti. Tega ne delajte sami, obrnite se na vašega prodajalca ali serviserja.

Pregledi pred delovanjem

- Preglejte, da električna instalacija ni prekinjena ali izključena.
- Preverite, če je vstavljen zračni filter.
- Če klimatske naprave dolgo niste uporabljali preverite, če je oviran vstop ali izhod zraka.

▲ Opozorilo

- Ne dotikajte se filtra s plazma zbiralnikom prahu 10 minut po odpiranju plošče notranje enote. Lahko pride do električnega udara.
- Ko snemate filter, se ne dotikajte kovinskih delov enote, ker se lahko poškodujete ne ostrih kovinskih robovih.
- Za čiščenje notranjosti klimatske naprave ne uporabljajte vode. Izpostavitve vodi lahko povzroči poškodbe na izolaciji, kar lahko vodi do električnega udara.
- Pred čiščenjem naprave najprej prekinite dovod električne energije in odstranite / izključite varovalko.

KASETNI TIP KLIMATSKE NAPRAVE

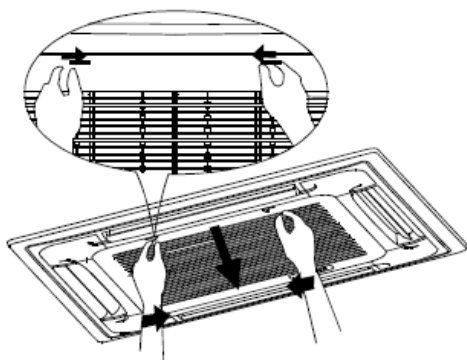


Fig. A

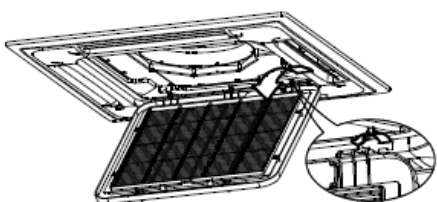


Fig. B



Fig. C

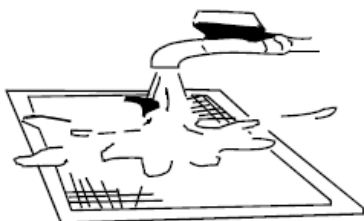


Fig. D

1. Odpiranje zaščitne mreže na vstopu zraka. Hkrati pritisnite vzvoda na mreži proti sredini, kot prikazuje slika A. Nato mrežo potegnite navzdol. **OPOZORILO:** Preden odstranite mrežo je potrebno odklopiti kable, kateri povezujejo kontrolno škatlo s glavnim delom notranje enote.
2. Odstranite zaščitno mrežo na vstopu zraka (skupaj s filtrom, glejte sliko B). Zaščitno mrežo odprite pod kotom 45°, nato jo privzdignite in odstranite.
3. Izgradite zračni filter
4. Očistite zračni filter. Za čiščenje lahko uporabite sesalnik za prah ali vodo. V primeru večje plasti nečistoč lahko uporabite mehko krtačo ali blag detergent. Filter nato posušite na suhem in hladnem mestu.

NASVETI ZA DELOVANJE

Med normalnim delovanjem lahko pride do naslednjih situacij.

1. Zaščita klimatske naprave

Zaščita kompresorja

- Kompresor se ne aktivira 3 minute po ustavitvi.

Zaščita pred hladnim zrakom (samo modeli za hlajenje in ogrevanje)

- Naprava ne oddaja hladnega zraka v načinu OGREVANJE, ko je toplotni izmenjevalnik notranje enote v eni od naslednjih treh situacij in nastavljena temperatura ni dosežena.

A) Ogrevanje se je pravkar začelo.

B) Odtaljevanje.

C) Ogrevanje na nizki temperaturi.

- Ventilator notranje ali zunanje enote se ustavi med odtaljevanjem (samo modeli za hlajenje in ogrevanje).

Odtaljevanje (samo modeli za ohlajanje in ogrevanje)

- Na zunanji enoti se lahko med ciklusom ogrevanja nabira ivje, če je zunanja temperatura nizka in je vlažnost visoka, kar ima za posledico nižjo zmogljivost ogrevanja klimatske naprave.

- Pri takšnih pogojih klimatska naprava ustavi ogrevanje in avtomatsko aktivira odtaljevanje.

- Čas odtaljevanja je lahko različen, od 4 do 10 minut v skladu z zunanjo temperaturo in količino ivja, ki se je nabrala na zunanji enoti.

2. Iz notranje enote prihaja megla

- Bela megla se lahko ustvarja zaradi velike temperaturne razlike med vstopnim in izhodnim zrakom v načinu delovanja HLAJENJE v prostoru z visoko relativno vlago.

Bela megla se lahko pojavi tudi zaradi vlage, ki je nastala pri postopku odtaljevanja, po ponovnem pričetku delovanja v načinu OGREVANJE.

3. Hrupnost klimatske naprave

- Med delovanjem oziroma ob prenehanju delovanja kompresorja lahko slišite rahel žvižgajoč zvok. To je zvok hladilne tekočine, ki se pretaka ali ustavlja.

- Med delovanjem kompresorja ali ko ravno neha delovati lahko slišite tudi "cviljenje". To povzroča toplotno raztezanje in hladno stiskanje plastičnih delov enote, ko se temperatura spreminja.

- Sliši se lahko hrup, ko se loputa vrača v izhodiščni položaj, ko najprej izključite električno napajanje.

4. Iz zunanje enote prihaja prah

To je običajno stanje, če klimatske naprave daljši čas niste uporabljali ali pri prvi uporabi naprave.

5. Iz notranje enote prihaja čuden vonj

Notranja enota oddaja vonje, ki prihajajo iz gradbenega materiala, pohištva ali dima.

NASVETI ZA DELOVANJE

- 6. Klimatska naprava se preklopi na delovanje samo VENTILATORJA iz HLAJENJA ali OGREVANJA (le pri modelih za hlajenje in ogrevanje)**
Ko notranja enota doseže temperaturo, nastavljeno na klimatski napravi, se kompresor avtomatsko ustavi in klimatska naprava se preklopi na način delovanja samo z VENTILATORJEM. Kompresor se ponovno vklopi, ko se notranja temperatura pri načinu HLAJENJA dvigne ali pade pri načinu OGREVANJA (le pri modelih za hlajenje in ogrevanje) na nastavljeno točko.
- 7. Na površini notranje enote se lahko pojavijo kaplje vode** pri hlajenju v prostoru z visoko relativno vlago (relativna vlažnost nad 80 %). Vodoravno loputo nastavite na položaj največjega izhoda zraka in izberite visoko hitrost ventilatorja.
- 8. Ogrevanje (le pri modelih za hlajenje in ogrevanje)**
Klimatska naprava jemlje toploto iz zunanje enote in jo sprošča preko notranje enote med postopkom ogrevanja. Ko zunanja temperatura pade, se toplota, ki jo jemlje klimatska naprava, skladno znižuje. Istočasno se toplotna obremenitev klimatske naprave povečuje zaradi večje razlike med notranjo in zunanjo temperaturo. Če ni možno doseči ustrezne temperature vam priporočamo, da uporabite dodatno ogrevalno napravo.
- 9. Funkcija avtomatskega ponovnega zagona**
Izpad električne energije ustavi celotno klimatsko napravo. Pri modelih brez funkcije ponovnega zagona začne na notranjo enoti utripati kontrolna lučka DELOVANJA, ko je električno napajanje ponovno vzpostavljeno. Za ponovno aktiviranje delovanja pritisnite tipko VKLOP/IZKLOP na daljinskem upravljalniku. Modeli, ki imajo funkcijo avtomatskega ponovnega zagona, se po vzpostavitvi električnega napajanja avtomatsko vklopijo in ohranijo vse predhodne nastavitve.
- 10. Razsvetljava ali brezžični telefon, ki deluje v bližini, lahko povzroči motnje v delovanju klimatske naprave.** Napravo izključite iz napajanja in jo potem ponovno priključite. Pritisnite tipko VKLOP/IZKLOP na daljinskem upravljalniku, da ponovno aktivirate delovanje.
- 11. Zaščita pred nizko zunanjo temperaturo (nekateri modeli).** Zaščita pred nizko zunanjo temperaturo se lahko aktivira samo v režimu ogrevanje (HEATING). Ko bo zunanja temperatura dlje kot 1 uro nižja od -15°C bo klimatska naprava prenehala z obratovanjem in javila napako P3.
Do avtomatskega ponovnega zagona klimatske naprave bo prišlo:
 - a) Ko bo zunanja temperatura 10 minut višja od -12°C in kompresor ne bo obratoval več kot 1 uro.
 - b) Ko bo zunanja temperatura več kot 10 minut višja od 5°C .

ODKRIVANJE NAPAK

Odpravljanje motenj v delovanju

V primeru, da se pojavi katerakoli od naslednjih napak, takoj ustavite klimatsko napravo. Izključite električno napajanje in ga ponovno vključite. Če napaka še vedno obstaja se obrnite na najbližji servisni center.	
Motnja	Kontrolna lučka DELOVANJA ali kakšna druga kontrolna lučka hitro utripa.
	Varovalka pogosto pregori ali se tokovno prekinjalo pogosto sproži.
	Če pride v klimatsko napravo voda ali kakšen predmet.
	Če daljinski upravljalnik ne deluje ali če ne deluje pravilno.
	Če se na prikazovalniku prikaže ena izmed naslednjih napak: E0, E1, E2, E3,... ali P0, P1, P2, P3,...

Motnja	Vzrok	Ukrep
Naprava ne začne delovati.	Izpad električne energije.	Počakajte, da se ponovno vzpostavi dovod električne energije.
	Izvlečen vtič iz vtičnice.	Preverite, če je vtič pravilno vstavljen v stensko vtičnico.
	Pregorela varovalka.	Zamenjajte varovalko.
	Izrabljena baterija v daljinskem upravljalniku.	Zamenjajte baterije.
	Čas, nastavljen s časovnim programom ni pravilen.	Počakajte ali izbrišite nastavev časovnega programa.
Hlajenje ali ogrevanje prostora ni zadovoljivo (le pri modelih za hlajenje in ogrevanje), ko zrak izhaja iz klimatske naprave.	Neustrezna nastavev temperature.	Pravilno nastavite temperaturo. Podrobnejši opis je v točki "Uporaba daljinskega upravljalnika".
	Zračni filter je zamašen.	Očistite zračni filter.
	Vrata ali okna so odprta.	Zaprte vrata in okna.
	Vstop ali izhod zraka iz notranje ali zunanje enote je oviran.	Najprej odstranite ovire, potem ponovno vklopite enoto.
	Aktivirana je 3 minutna zaščita kompresorja.	Počakajte.
Če napaka ni odpravljena, se obrnite na vašega prodajalca ali na najbližji servisni center. Podrobno jim razložite motnje in navedite model naprave.		

Opombe:

Klimatske naprave ne popravljajte sami. Vedno se obrnite na pooblaščen servisni center.

ENGLISH

MULTI INVERTER ONE-TWO/ ONE-TREE/ ONE-FOUR

Before using your air conditioner, please read this manual carefully and keep it for future reference.

SPLIT-TYPE ROOM AIR CONDITIONER

USER MANUAL

Read This Manual

Inside you will find many helpful hints on how to use and maintain your air conditioner properly. Just a little preventative care on your part can save you a great deal of time and money over the life of your air conditioner. You'll find many answers to common problems in the chart of troubleshooting tips. If you review the chart of Troubleshooting Tips first, you may not need to call for service.

CONTENTS

SOCIABLE REMARK	
Sociable remark.....	3
SAFETY PRECAUTIONS	
Warning	4
Caution	5
OPERATING INSTRUCTIONS	
Description.....	6
Operating temperature.....	12
Manual operation	12
Airflow direction control	13
How the air conditioner works	15
CARE AND MAINTENANCE	
Care and maintenance	17
OPERATION TIPS	
Operation tips	20
TROUBLESHOOTING TIPS	
Troubleshooting tips	22

CAUTION

- Contact an authorized service technician for repair or maintenance of this unit.
- Contact the installer for installation of this unit.
- The air conditioner is not intended for use by young children or invalids without supervision.
- Installation work must be performed in accordance with the national wiring standards by authorized personnel only.



**Caution: Risk of fire/
flammable materials**
(For R32/R290 units only)

WARNING: Servicing shall only be performed as recommended by the equipment manufacturer. Maintenance and repair requiring the assistance of other skilled personnel shall be carried out under the supervision of the person competent in the use of flammable refrigerants. For more details, please refer to the information on servicing on INSTALLATION MANUAL. (This is only required for the unit adopts R32/R290 Refrigerant)

Explanation of symbols displayed on the indoor unit or outdoor unit
(For the unit adopts R32/R290 Refrigerant only):

	WARNING	This symbol shows that this appliance used a flammable refrigerant. If the refrigerant is leaked and exposed to an external ignition source, there is a risk of fire.
--	----------------	---

SOCIABLE REMARK

When using this air conditioner in the European countries, the follow information's must be followed:

DISPOSAL:

Do not dispose this product as unsorted municipal waste. Collection of such waste separately for special treatment is necessary. It is prohibited to dispose of this appliance in domestic household waste. For disposal, there are several possibilities:



- The municipality has established collection systems, where electronic waste can be disposed of at least free of charge to the user.
- When buying a new product, the retailer will take back the old product at least free of charge.
- The manufacture will take back the old appliance for disposal at least free of charge to the user.
- As old products contain valuable resources, they can be sold to scrap metal dealers.

Wild disposal of waste in forests and landscapes endangers your health when hazardous substances leak into the ground-water and find their way into the food chain.





SAFETY PRECAUTIONS

To prevent injury to the user or other people and property damage, the following instructions must be followed. Incorrect operation due to ignoring of instructions may cause harm or damage. The seriousness is classified by the following indications.

	WARNING!	This symbol indicates the possibility of death or serious injury.
	CAUTION!	This symbol indicates the possibility of injury or damage to property.

Meanings of symbols used in this manual are as shown below.:

	Never do this.
	Always do this.

WARNING

Connect with the power properly.	Do not operate or stop the unit by switching on or off the power.	Do not damage or use an unspecified power cord.
Otherwise, it may cause electric shock or fire due to excess heat generation.	It may cause electric shock or fire due to heat generation.	It may cause electric shock or fire.
Do not modify power cord length or share the outlet with other appliances	Do not operate with wet hands or in damp environment.	Do not direct airflow at room occupants only.
It may cause electric shock or fire due to heat generation.	It may cause electric shock.	This could damage your health.
Always ensure effective earthing.	Do not allow water to run into electric parts.	Always install circuit breaker and a dedicated power circuit.
No earthing may cause electric shock.	It may cause failure of machine or electric shock.	No installation may cause fire and electric shock.
Disconnect the power if strange sounds, smell, or smoke comes from it.	Do not drink water drained from air conditioner.	Do not open the unit during operation.
It may cause fire and electric shock.	It is contaminated and could make you sick.	It may cause electric shock.
Use the correctly rated breaker or fuse.	Do not use the power cord close to heating appliances.	Do not use the power cord near flammable gas or combustibles, such as gasoline, benzene, thinner, etc.
There is risk of fire or electric shock.	It may cause fire and electric shock.	It may cause an explosion or fire.
Ventilate room before operating air conditioner if there is a gas leakage from another appliance.	Do not disassemble or modify unit.	
It may cause explosion, fire and, burns.	It may cause failure and electric shock.	

SAFETY PRECAUTIONS

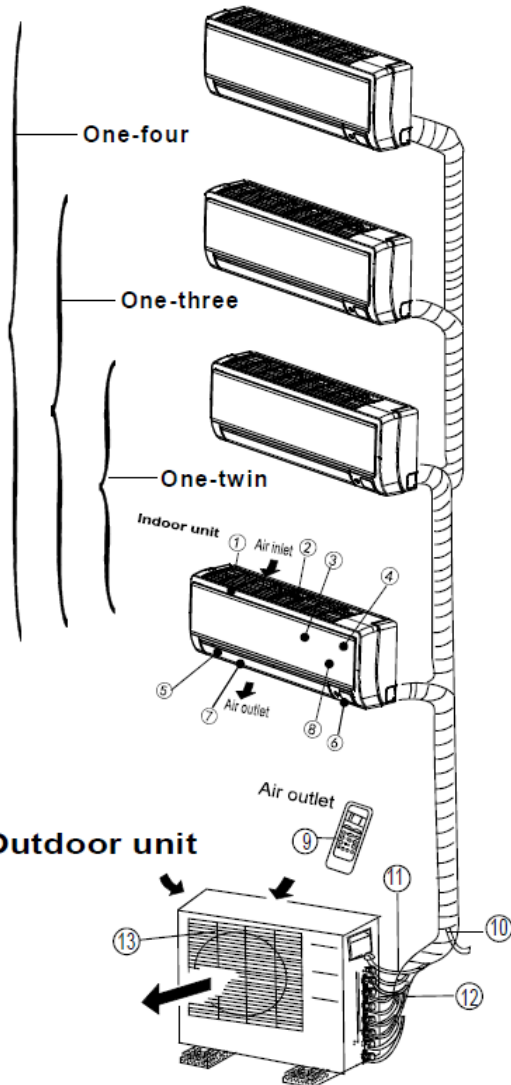
⚠CAUTION

When the air filter is to be removed, do not touch the metal parts of the unit.	Do not clean the air conditioner with water.	Ventilate the room well when used together with a stove, etc.
It may cause an injury.	Water may enter the unit and degrade the insulation. It may cause an electric shock.	An oxygen shortage may occur.
When the unit is to be cleaned, switch off, and turn off the circuit breaker.	Do not put a pet or house plant where it will be exposed to direct air flow.	Do not use for special purposes.
Do not clean unit when power is on as it may cause fire and electric shock, it may cause an injury.	This could injure the pet or plant.	Do not use this air conditioner to preserve precision devices, food, pets, plants, and art objects. It may cause deterioration of quality, etc.
Stop operation and close the window in storm or hurricane.	Do not place obstacles around air-inlets or inside of air-outlet.	Turn off the main power switch when not using the unit for a long time.
Operation with windows opened may cause wetting of indoor and soaking of household furniture.	It may cause failure of appliance or accident.	It may cause failure of product or fire.
Do not use strong detergent such as wax or thinner. Use a soft cloth for cleaning.	Ensure that the installation bracket of the outdoor appliance is not damaged due to prolonged exposure.	Always insert the filters securely. Clean filter once every two weeks.
Appearance may be deteriorated due to change of product color or scratching of its surface.	If bracket is damaged, there is concern of damage due to falling of unit.	Operation without filters may cause failure.
Do not place heavy object on the power cord and take care so that the cord is not compressed.	Use caution when unpacking and installing. Sharp edges could cause injury.	If water enters the unit, turn the unit off and disconnect the power , contact a qualified service technician.
There is danger of fire or electric shock.		

OPERATING INSTRUCTIONS

Description

Indoor unit



Outdoor unit

Indoor unit

1. Panel frame
2. Rear air intake grill
3. Front panel
4. Air purifying filter & air filter (behind)
5. Horizontal louver
6. LCD display window
7. Vertical louver
8. Manual control button (behind)
9. Remote controller

Outdoor unit

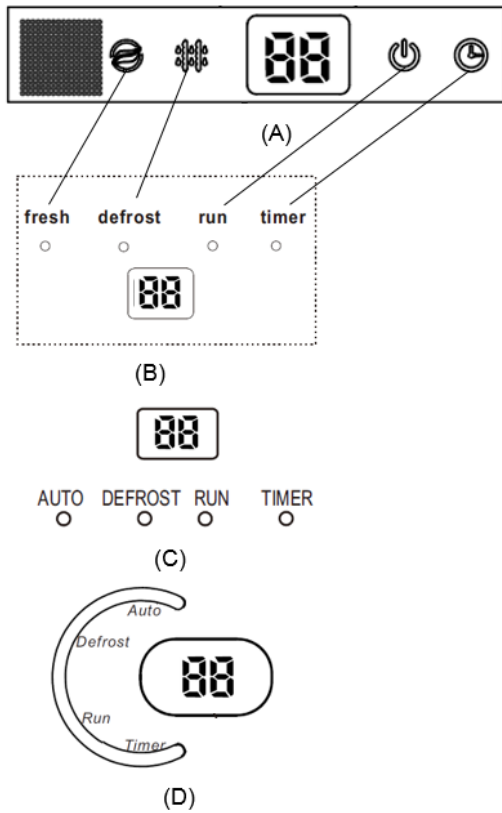
10. Drain hose, refrigerant connecting pipe
11. Connective cable
12. Stop valve
13. Fan hood

NOTE:

All the pictures in this manual are for explanation purposes only. Your air conditioner may be slightly different. The actual shape shall prevail.

OPERATING INSTRUCTIONS

Indicator Lights on Display panel



AUTO indicator:

This indicator illuminates when the air conditioner is in AUTO operation.

DEFROST Indicator

(For cooling & heating model only):

This indicator illuminates when the air conditioner starts defrosting automatically or when the warm air control feature is activated in heating operation.

Run indicator:

The indicator flashes once every second after power is on and illuminates when the air conditioner is in operation.

TIMER indicator:

The indicator illuminates when TIMER is set ON/OFF.

Digital display:

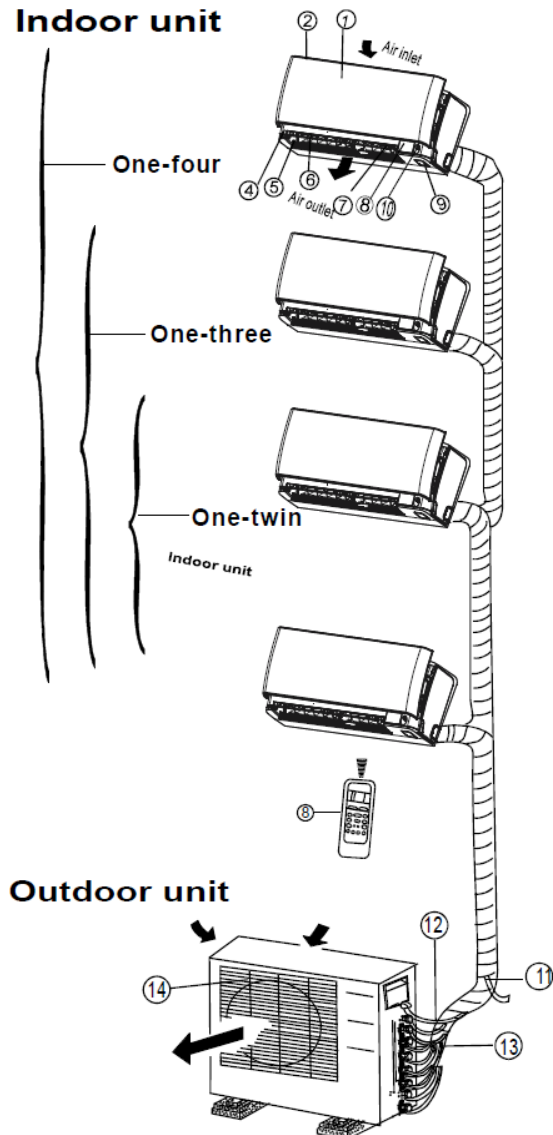
Displays the temperature or malfunction codes.

FRESH indicator.

The indicator illuminates when FRESH feature is turned on (optional function).

OPERATING INSTRUCTIONS

Description



Indoor unit

1. Front panel
2. Air inlet
3. Air filter
4. Air outlet
5. Horizontal air flow grille (outside)
6. Horizontal air flow grille (inside)
7. Vertical air flow louver
8. Display panel
9. Manual control button and receiver
10. Intelligent eye detector (on some models)

Outdoor unit

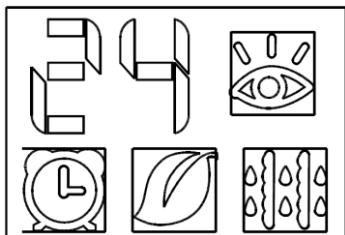
11. Drain hose, refrigerant connecting pipe
12. Connective cable
13. Stop valve
14. Fan hood

NOTE:

All the pictures in this manual are for explanation purposes only. Your air conditioner may be slightly different. The actual shape shall prevail.

OPERATING INSTRUCTIONS

Indicator Lights on Display panel



1. INTELLIGENT EYE indicator (optional):



Lights up when intelligent eye is activated. Flashes when detects human activity.

2. TIMER indicator:



The indicator illuminates when TIMER is set ON/OFF.

3. DEFROST Indicator (For cooling& heating model only):



This indicator illuminates when the air conditioner starts defrosting automatically or when the warm air control feature is activated in heating operation.

4. ION indicator:



Lights up when ION feature is activated and Ionizer can generate abundant anions to fill the room with refreshing and natural air.

5. Temperature indicator:

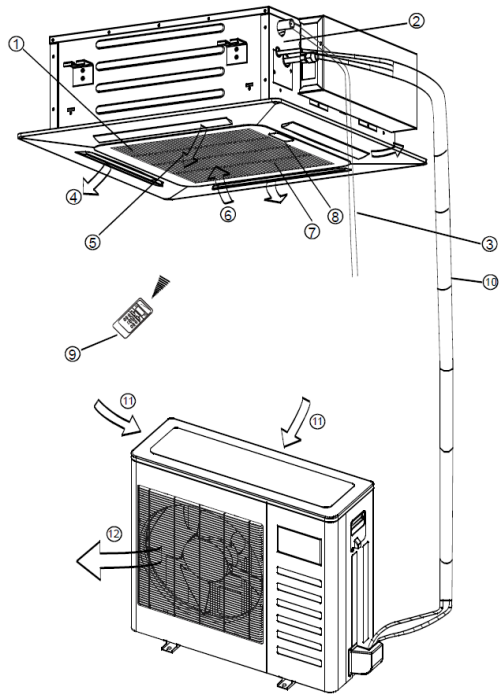


Displays the current temperature setting. In case of an error on AC reports code of an error.
Displays actual room temperature when in FAN mode.

OPERATING INSTRUCTIONS

Cassette type indoor unit

Description



Indoor unit

1. Air flow louver (at air outlet)
2. Drain pump
3. Drain pipe
4. Air outlet
5. Air filter (inside air-in grill)
6. Air inlet
7. Air-in grill
8. Display panel
9. Remote controller
10. Refrigerant pipe

Outdoor unit

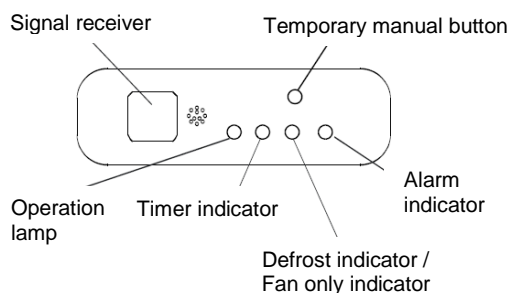
11. Air inlet
12. Air outlet

NOTE:

All the pictures in this manual are for explanation purposes only. Your air conditioner may be slightly different. The actual shape shall prevail.

OPERATING INSTRUCTIONS

Indicator Lights on Display panel



1. **Operation lamp:**
Illuminates when the unit is operational.
2. **ALARM indicator:**
Flashes when malfunction occurs.
3. **TIMER indicator:**
The indicator illuminates when **TIMER** is set **ON/OFF**.
4. **DEFROST Indicator (For cooling& heating model only):** This indicator illuminates when the air conditioner starts defrosting automatically or when the warm air control feature is activated in heating operation. It also illuminates when fan only mode is selected.
5. **Temporary manual button:**
This button is used to operate the unit temporarily in case you misplace the remote controller or its batteries are exhausted. One press of the manual control button will lead to the forced **AUTO** operation. If press the button twice within five seconds, the unit will operate under forced **COOL** operation. The forced **COOL** operation is used for testing purposes only, please do not choose it unless it is necessary.

OPERATING INSTRUCTIONS

NOTE: This manual does not include remote controller operations, see the <<Remote Controller Instruction>> packed with the unit for details.

Operating temperature

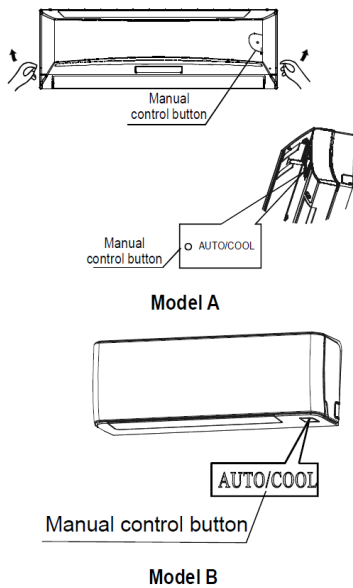
Model	Cooling	Heating	Drying
Temperature			
Room temperature	$\geq 17^{\circ}\text{C}$	$\leq 30^{\circ}\text{C}$	$> 10^{\circ}\text{C}$
Outside temperature	$0^{\circ}\text{C} \div 50^{\circ}\text{C}$ <small>($-15^{\circ}\text{C} \div 50^{\circ}\text{C}$: For models with low temperature cooling system)</small>	$-15^{\circ}\text{C} \div 30^{\circ}\text{C}$	$0^{\circ}\text{C} \div 50^{\circ}\text{C}$

CAUTION:

1. If air conditioner is used outside of the above conditions, certain safety protection features may come into operation and cause the unit to function abnormally.
2. Room relative humidity less than 80%. If the air conditioner operates in excess of this figure, the surface of the air conditioner may attract condensation. Please sets the vertical air flow louver to its maximum angle (vertically to the floor), and set HIGH fan mode.
3. Optimum performance will be achieved within this operating temperature.

Manual operation

Manual operation can be used temporarily in case the remote controller is disable or maintenance necessary.



1. Manual control button is on bottom of the unit as shown in the picture.
2. On press on the manual control button will lead to forced AUTO mode (the default setting temperature is 24°C).
3. If press manual operating button twice in 5 seconds, the unit will operate under forced COOLING mode.

Warning:

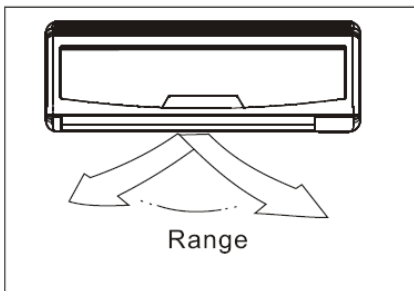
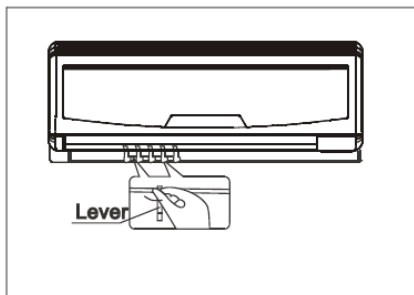
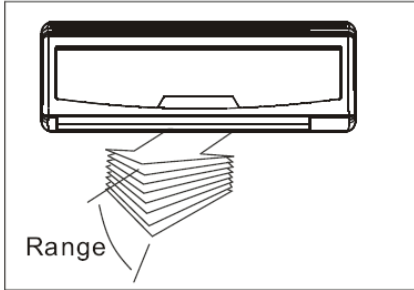
This button is used for testing purposes only

Note:

To restore the remote controller operation use remote controller directly. Unit must be off before triggering manual operation. If not keep pressing manual operating button until is off.

OPERATING INSTRUCTIONS

Airflow direction control



- Adjust the air flow direction properly otherwise, it might cause discomfort or cause uneven room temperatures.
- Adjust the horizontal louver using the remote controller.
- Adjust the vertical louver manually.

To set the vertical air flow (Up–Down) direction

Perform this function while the unit is in operation. Keep pressing the AIR DIRECTION button on the remote controller to move the louver to the desired direction. The readjusting angle of the horizontal louver is 6° for each press.

To set the horizontal air flow direction (Left - Right)

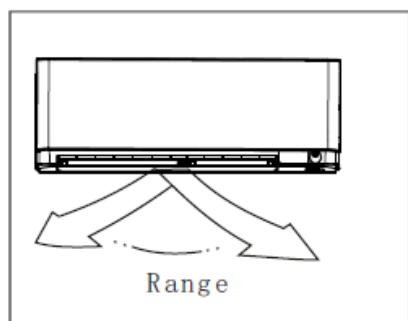
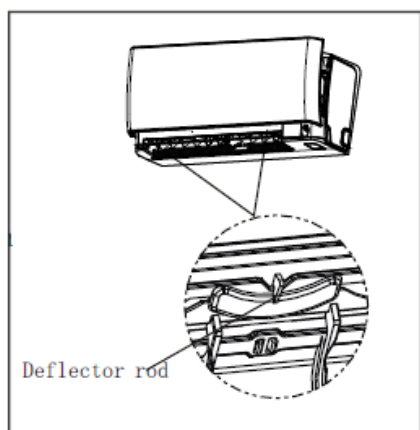
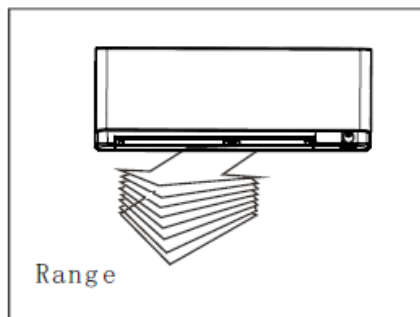
Adjust the vertical louver manually using the lever on the left or right side of the vertical louver arm (Depending on model). For some models, the vertical louver can be adjusted by remote controller. For detailed explanation refer to the remote controller manual.

⚠ WARNING

- Before you manually set vertical louver disconnect power supply.
- The SWING and AIR DIRECTION button will be disabled when the air conditioner is not in operation (including when the TIMER ON is set).
- Do not operate the air conditioner for long periods with the air flow direction set downward in cooling or dry mode. Otherwise, condensation may occur on the surface of the horizontal louver causing moisture to drop on to the floor or on furnishings.
- Do not move the horizontal louver manually. Always use remote controller
- When the air conditioner is started immediately after it was stopped, the horizontal louver might not move for approximately 10 seconds.
- Open angle of the horizontal louver should not be set too small, as COOLING or HEATING performance may be impaired due to too restricted air flow area.
- Do not operate AC with closed horizontal louver.
- When AC is connected to the power supply for the first time (or after power failure) the horizontal louver may generate a sound. This is normal operation!
- Open angle of the horizontal louver should not be set too small, as COOLING or HEATING performance may be impaired due to too restricted air flow area.

OPERATING INSTRUCTIONS

Airflow direction control



- Adjust the air flow direction properly otherwise, it might cause discomfort or cause uneven room temperatures.
- Adjust the horizontal louver using the remote controller.
- Adjust the vertical louver manually.

To set the vertical air flow (Up--Down) direction

Perform this function while the unit is in operation. Keep pressing the AIR DIRECTION button on the remote controller to move the louver to the desired direction. The readjusting angle of the horizontal louver is 6 for each press.

To set the horizontal air flow direction (Left - Right)

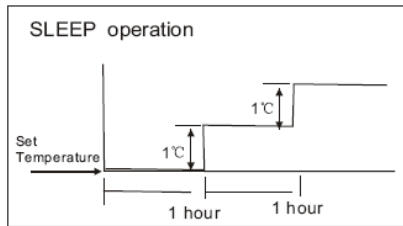
Adjust the vertical louver manually using the lever on the left or right side of the vertical louver arm (Depending on model). For some models, the vertical louver can be adjusted by remote controller. For detailed explanation refer to the remote controller manual.

⚠ WARNING

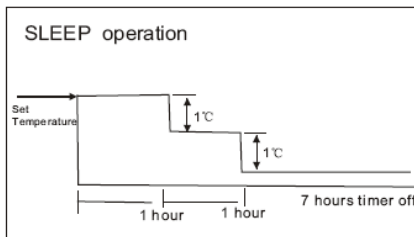
- Before you manually set vertical louver disconnect power supply.
- The SWING and AIR DIRECTION button will be disabled when the air conditioner is not in operation (including when the TIMER ON is set).
- Do not operate the air conditioner for long periods with the air flow direction set downward in cooling or dry mode. Otherwise, condensation may occur on the surface of the horizontal louver causing moisture to drop on to the floor or on furnishings.
- Do not move the horizontal louver manually. Always use remote controller
- When the air conditioner is started immediately after it was stopped, the horizontal louver might not move for approximately 10 seconds.
- Open angle of the horizontal louver should not be set too small, as COOLING or HEATING performance may be impaired due to too restricted air flow area.
- Do not operate AC with closed horizontal louver.
- When AC is connected to the power supply for the first time (or after power failure) the horizontal louver may generate a sound. This is normal operation!
- Open angle of the horizontal louver should not be set too small, as COOLING or HEATING performance may be impaired due to too restricted air flow area.

OPERATING INSTRUCTIONS

How the air conditioner works



Cooling



Heating

Auto operation

- When you set the air conditioner in AUTO mode, it will automatically select cooling, heating (cooling/heating models only), or fan only operation depending on what temperature you have selected and the room temperature.
- The air conditioner will control room temperature automatically around the temperature point set by you.
- If the AUTO mode is uncomfortable, you can select desired conditions manually.

Sleep operation

When you push SLEEP button on remote controller during cooling, heating (cooling only type without), or AUTO operation, the air conditioner will automatically increase (cooling) or decrease (heating) 1 per hour. The set temperature will be steady 2 hours later. And the air conditioner will be timer off in 7 hours. The fan speed will be automatically controlled. This feature can maintain the most comfortable temperature and save more energy for you.

Drying operation

- The dry mode will automatically select the dehumidifying operation based on the difference between the set temperature and the actual room temperature.
- The temperature is regulated while dehumidifying by repeating turning on and off of the cooling operation or fan only. The fan speed indicator will display AUTO and low speed will be used.

Optimal operation

To achieve optimal performance, please note the following:

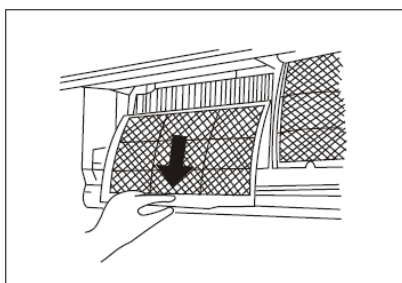
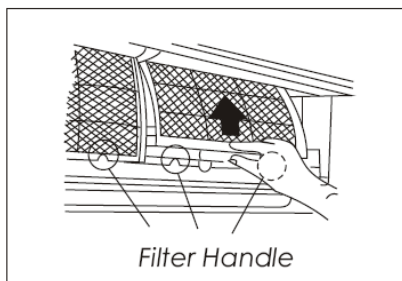
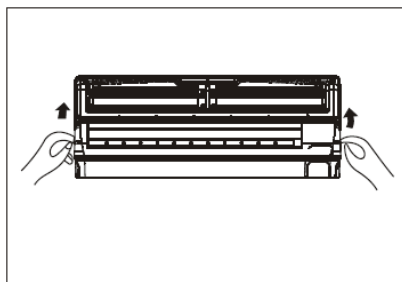
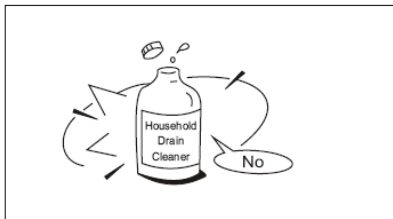
- Adjust the air flow direction correctly so that it is not directed on people.
- Adjust the temperature to achieve the highest comfort level. Do not adjust the unit to excessive temperature levels.
- Close doors and windows on COOL or HEAT modes, or performance may be reduced.
- Use TIMER ON button on the remote controller to select a time you want to start your air conditioner.
- Do not put any object near air inlet or air outlet, as the efficiency of the air conditioner may be reduced and the air conditioner may stop running.
- Clean the air filter periodically, otherwise cooling or heating performance may be reduced.
- Do not operate unit with horizontal louver in closed position.

OPERATING INSTRUCTIONS

OPERATION MODE SELECTION

While simultaneously operating two indoor units or more, make sure the operation modes will not conflict with each other. The heat mode claims precedence over all other modes. For example: If the unit initially started operates under cool (or fan) mode, the other units can operate under any mode except heat. If one of the unit selects heat mode, the other operating units will stop operation and displays 'P5' (For the units with display window only) or the Auto and Operation indication light flash rapidly, the Defrost indication light turn off, the Timer indication light remain on (For the units without display window), or the Defrost and Alarm indication light (if applicable) illuminate, the Operation indication light flashes rapidly and the Timer indication light turns off (For the Floor and standing type). If the unit initially started operates under heat mode, the other units can operate under heat mode only.

CARE AND MAINTENANCE



Cleaning the Grille, Case and Remote Controller

NOTE: Power supply must be disconnected before cleaning air conditioner.

- Turn off the system before cleaning. To clean, wipe with a soft, dry cloth. Do not use bleach or abrasives.

⚠ CAUTION!

A cloth dampened with cold water may be used on the indoor unit if it is very dirty. Then wipe it with a dry cloth.

Do not use a chemically treated cloth or duster to clean the unit.

Do not use gasoline, thinner, polishing powder, or similar solvents for cleaning. These may cause the plastic surface to crack or deform.

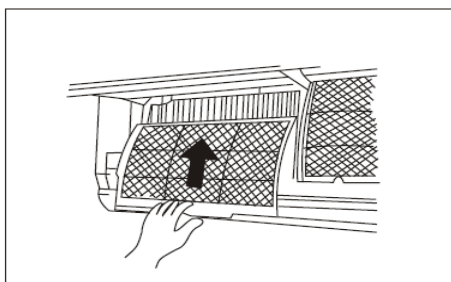
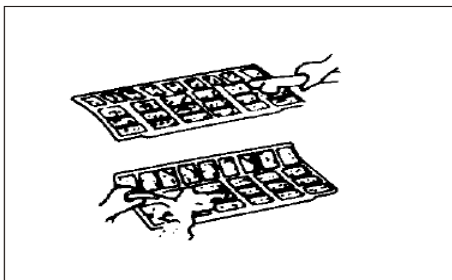
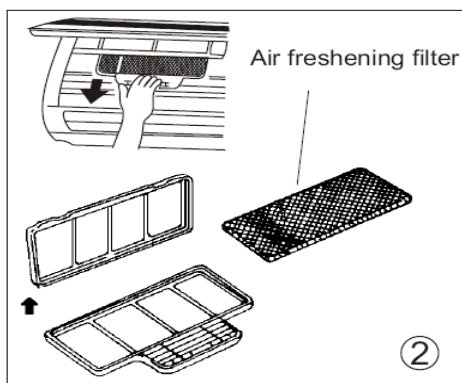
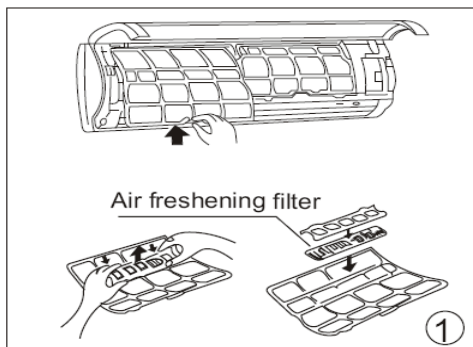
Never use water hotter than 40°C to clean the front panel, it could cause deformation or discoloration.

WALL-MOUNTED TYPE Cleaning the air filter

A clogged air filter reduces the cooling efficiency of this unit. Please clean the filter once every 2 weeks.

1. Lift the indoor unit panel up to an angle until it stops with a clicking sound.
2. Take hold of the handle of the air filter and lift it up slightly to take it out from the filter holder, and then pull it downwards.
3. Remove the AIR FILTER from the indoor unit.
 - Clean the AIR FILTER once two weeks.
 - Clean the AIR FILTER with a vacuum cleaner or water, and then dry it up in cool place.

CARE AND MAINTENANCE



4. Remove the air freshening filter from its support frame (The installation and removing method of the air freshening filter is different depending on the models, see the pictures marked and on the left.
 - Clean the air freshening filter at least once a month, and replace it every 4-5 months.
 - Clean it with vacuum cleaner, then dry it in cool place.
5. Install the air freshening filter back into position.
6. Insert the upper portion of air filter back into the unit taking care that the left and right edges line up correctly and place filter into position.

Maintenance

If you plan to idle the unit for a long time, perform the following:

1. Operate the fan for about half a day to dry the inside of the unit.
2. Stop the air conditioner and disconnect power. Remove the batteries from the remote controller.
3. The outdoor unit requires periodic maintenance and cleaning. Do not attempt to do this yourself. Contact your dealer or servicer.

Checks before operation

- Check that the wiring is not broken off or disconnected.
- Check that the air filter is installed.
- Check if the air outlet or inlet is blocked after the air conditioner has not been used for a long time.

▲Warning

- Do not touch the plasma dust collector filter within 10 minutes after opening the front panel. It may cause electric shock.
- Do not touch the metal parts of the unit when removing the filter. Injuries can occur when handling sharp metal edges.
- Do not use water to clean inside the air conditioner.
- Exposure to water can destroy the insulation, leading to possible electric shock.
- When cleaning the unit, first make sure that the power and circuit breaker are turned off.

CARE AND MAINTENANCE

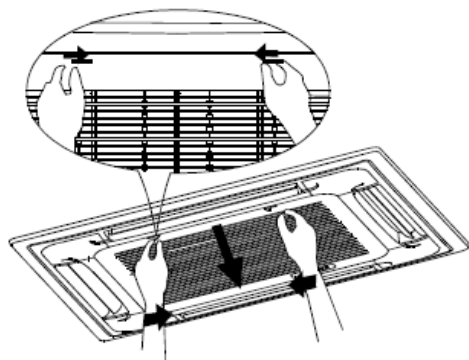


Fig. A

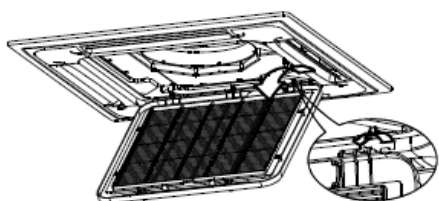


Fig. B

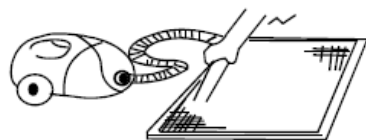


Fig. C

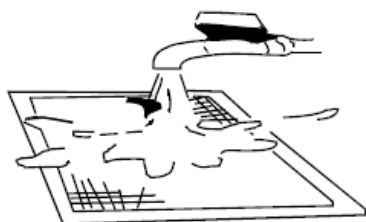


Fig. D

CASSETTE TYPE

1. Open the air-in grill

Push the grill switches towards the middle simultaneously as indicated in Pic. A. Then pull down the air-in grill.

Caution: The control box cables, which are originally connected with the main body electrical terminals must be pulled off before doing as indicated above.

2. Take out the air-in grill (together with the air filter shown in Pic. B). Pull the air-in grill down at 45° and lift it up to take out the grill.

3. Dismantle the air filter

4. Clean the air filter (Vacuum cleaner or pure water may be used to clean the air filter. If the dust accumulation is too heavy, please use soft brush and mild detergent to clean it and dry out in cool place).

OPERATION TIPS

Operation tips

The following events may occur during normal operation.

1. Protection of the air conditioner.

Compressor protection

- The compressor can't restart for 3 minutes after it stops.

Anti-cold air (Cooling and heating models only)

- The unit is designed not to blow cold air on HEAT mode, when the indoor heat exchanger is in one of the following three situations and the set temperature has not been reached.
 - a) When heating has just starting.
 - b) Defrosting.
 - c) Low temperature heating.
- The indoor or outdoor fan stop running when defrosting (Cooling and heating models only).

Defrosting (Cooling and heating models only)

- Frost may be generated on the outdoor unit during heat cycle when outdoor temperature is low and humidity is high resulting in lower heating efficiency of the air conditioner.
- During this condition air conditioner will stop heating operation and start defrosting automatically.
- The time to defrost may vary from 4 to 10 minutes according to the outdoor temperature and the amount of frost builds up on the outdoor unit.

2. A white mist coming out from the indoor unit

- A white mist may generate due to a large temperature difference between air inlet and air outlet on COOL mode in an indoor environment that has a high relative humidity.
- A white mist may generate due to moisture generated from defrosting process when the air conditioner restarts in HEAT mode operation after defrosting.

3. Low noise of the air conditioner

- You may hear a low hissing sound when the compressor is running or has just stopped running. This sound is the sound of the refrigerant flowing or coming to a stop.
- You can also hear a low "squeak" sound when the compressor is running or has just stopped running. This is caused by heat expansion and cold contraction of the plastic parts in the unit when the temperature is changing.
- A noise may be heard due to louver restoring to its original position when power is first turned on.

4. Dust is blown out from the indoor unit.

- This is a normal condition when the air conditioner has not been used for a long time or during first use of the unit.

OPERATION TIPS

5. A peculiar smell comes out from the indoor unit.

- This is caused by the indoor unit giving off smells permeated from building material, from furniture, or smoke.

6. The air conditioner turns to FAN only mode from COOL or HEAT (for cooling and heating models only) mode.

- When indoor temperature reaches the temperature setting on air conditioner, the compressor will stop automatically, and the air conditioner turns to FAN only mode. The compressor will start again when the indoor temperature rises on COOL mode or falls on HEAT mode (For cooling and heating models only) to the set point.

7. Dripping water may generate on the surface of the indoor unit when cooling in a high relative humidity (relative humidity higher than 80%). Adjust the horizontal louver to the maximum air outlet position and select HIGH fan speed.**8. Heating mode (For cooling and heating models only)**

The air conditioner draws in heat from the outdoor unit and releases it via the indoor unit during heating operation. When the outdoor temperature falls, heat drawn in by the air conditioner decreases accordingly. At the same time, heat loading of the air conditioner increases due to larger difference between indoor and outdoor temperature. If a comfortable temperature can't be achieved by the air conditioner, we suggest you use a supplementary heating device.

9. Auto-restart function

Power failure during operation will stop the unit completely. For the unit without Auto-restart feature, when the power restores, the OPERATION indicator on the indoor unit starts flashing. To restart the operation, push the ON/OFF button on the remote controller. For the unit with Auto-restart feature, when the power restores, the unit restarts automatically with all the previous settings preserved by the memory function.

10. Lightning or a wireless telephone operating nearby may cause the unit to malfunction. Disconnect the unit with power and then re-connect the unit with power again. Push the ON/OFF button on the remote controller to restart operation.**11. Outdoor low temperature protection (on some models)**

Protection can be activated only in HEATING mode. The unit will stop operating and display on the indoor unit will show 'P3' when outdoor temperature is lower than -15°C for one hour. The unit will restart automatically with all previous settings:

- When outdoor temperature is higher than -12°C for 10 minutes and compressor was not running for one hour.
- When outdoor temperature is higher than 5°C for more than 10 minutes.

TROUBLESHOOTING TIPS

Troubleshooting tips

Stop the air conditioner immediately if one of the following faults occurs. Disconnect the power and contact the nearest customer service center.	
Trouble	OPERATION indicator or other indicators flash rapidly (5 times every second) and this flash can't be fixed by disconnecting the power, and then connect it in again.
	Fuse blows frequently or circuit breaker trips frequently.
	Other objects or water penetrate the air conditioner.
	The remote controller won't work or works abnormally.
	If one of the following codes appears on the display area: E0, E1, E2, E3... or P0, P1, P2, P3...

Trouble	Cause	What should be done?
Unit does not start	Power cut	Wait for power to be restored.
	Unit may be unplugged	Check that plug is securely in wall receptacle.
	Fuse may have blown.	Replace the fuse.
	Battery in the remote controller may be empty.	Replace the battery.
	The time you have set with timer is incorrect.	Wait or cancel timer setting.
Unit not cooling or heating (Cooling/ heating models only) room very well while air flowing out from the air conditioner	Inappropriate temperature setting.	Set temperature correctly. For detailed method please refer to "Using remote control" section.
	Air filter is blocked.	Clean the air filter.
	Doors or Windows are open.	Close the doors or windows.
	Air inlet or outlet of indoor or outdoor unit has been blocked.	Clear obstructions away first, then restart the unit.
	Compressor 3 minutes protection has been activated.	Wait.
If the trouble has not been corrected, please contact a local dealer or the nearest customer service center. Be sure to inform them of the detailed malfunctions and unit model.		

Notes: Do not attempt to repair the unit yourself. Always consult an authorized service provider.

HRVATSKI INVERTER ONE-TWO/ ONE-TREE/ ONE-FOUR

Prije prve upotrebe klimatskog uređaja temeljito pročitajte ove upute te ih pohranite za kasniju upotrebu.

DIJELJENI SOBNI KLIMATSKI UREĐAJ

UPUTE ZA UPOTREBU

Pročitajte ove upute

U njima ćete pronaći mnogo korisnih savjeta o pravilnoj upotrebi i održavanju klimatskog uređaja. Samo malo preventivne njege s vaše strane može vam donijeti veliku uštedu vremena i novaca kroz cijeli životni vijek klimatskog uređaja. U tablici savjeta za uklanjanje smetnji u djelovanju naći ćete mnogo odgovora na uobičajena pitanja. Najprije pregledajte savjete i možda nećete trebati zvati servisa.

KAZALO

KORISTNI SAVJETI	
Koristni savjeti.....	3
SIGURNOSNA UPOZORENJA	
Pozor.....	4
Upozorenja.....	5
UPUTE ZA DJELOVANJE	
Opis.....	6
Temperaturno područje.....	11
Ručno djelovanje.....	11
Upravljanje smjerom protoka zraka.....	12
Djelovanje klimatskog uređaja.....	13
ČIŠĆENJE I UZDRŽAVANJE	
Čišćenje i uzdržavanje.....	15
SAVJETI ZA DJELOVANJE	
Savjeti za djelovanje.....	18
UKLANJANJE SMETNJI	
Uklanjanje smetnji.....	.21

 **UPOZORENJA**

- Za popravke i uzdržavanje klimatskog uređaja obratite se na ovlašten servisni centar.
- Za montažu ovog uređaja obratite se na montera.
- Klimatski uređaj neka bez nadzora ne upotrebljavaju djeca ili invalidne osobe.
- Priključnu vrpcu može zamijeniti samo ovlašteno osoblje.
- Električnu instalaciju mora izvesti ovlašteno osoblje u skladu s nacionalnim standardima za električnu instalaciju.




**Oprez: Opasnost od požara/
zapaljivi materijali**

(vrijedi isključivo za modele s rashladnim sredstvom
R32/R290)

UPOZORENJE: Servisiranje uređaja može se obavljati samo sukladno preporukama proizvođača opreme. Održavanje i popravke koji iziskuju pomoć drugoga stručnog osoblja treba obavljati pod nadzorom osobe nadležne za rukovanje zapaljivim rashladnim sredstvima. Više informacija pronaći ćete u UPUTAMA ZA POSTAVLJANJE. (To se odnosi isključivo na jedinice koje koriste rashladno sredstvo R32/R290)

Objašnjenje simbola prikazanih na unutarnjoj ili vanjskoj jedinici
(vrijedi isključivo za modele koji koriste rashladno sredstvo R32/R290):

	UPOZORENJE	Ovaj simbol upozorava na to da uređaj koristi zapaljivo rashladno sredstvo. U slučaju ispuštanja rashladnoga sredstva i njegova izlaganja vanjskom izvoru paljenja postoji opasnost od izbijanja požara.
---	-------------------	--

KORISNI SAVJETI

U evropskim državama je kod upotrebe klimatskog uređaja potrebno uvažavati sljedeće informacije:

ODLAGANJE OTPADAKA: Ovaj proizvod ne odlažite kao nesortiran komunalni otpad. Potrebno je odvojeno skupljanje takvih otpadaka koji se odvojeno obrađuju.

Ovaj uređaj ne smijete odložiti među kućanske otpatke. Za odlaganje postoje različite mogućnosti:



- A) Lokalna uprava je odredila sistem skupljanja kamo se mogu odlagati elektronski otpaci besplatno za korisnika.
- B) Kada kupujete novi proizvod, prodavač uzme natrag stari proizvod besplatno.
- C) Proizvođač uzme natrag stari aparat besplatno za korisnika.
- D) Stari proizvodi sadrže korisne izvore te ih možete prodati trgovcima otpadnih materijala.

Divlje odlaganje u šume odnosno u prirodu ugrožava vaše zdravlje, jer zdravlju štetne tvari otječu u podzemne vode i nađu put u prehrambeni lanac.





SIGURNOSNA UPOZORENJA

Uvažavajte sljedeće upute kako bi spriječili mogućnost povrede osoba ili štete na vlasništvu. Nepravilno djelovanje, koje je posljedica neuvažavanja uputa, može prouzročiti štetu ili povrede; ozbiljnost označuju sljedeći simboli.

 POZOR	Ovaj znak znači smrtnu opasnost ili opasnost ozbiljnih povreda.
 OPOZORILO	Ovaj znak znači mogućnost povreda ili štete na vlasništvu.

Značenje simbola, upotrijebljenih u ovim uputama:

	Ovo nikada ne smijete učiniti.
	To uvijek napravite.

POZOR

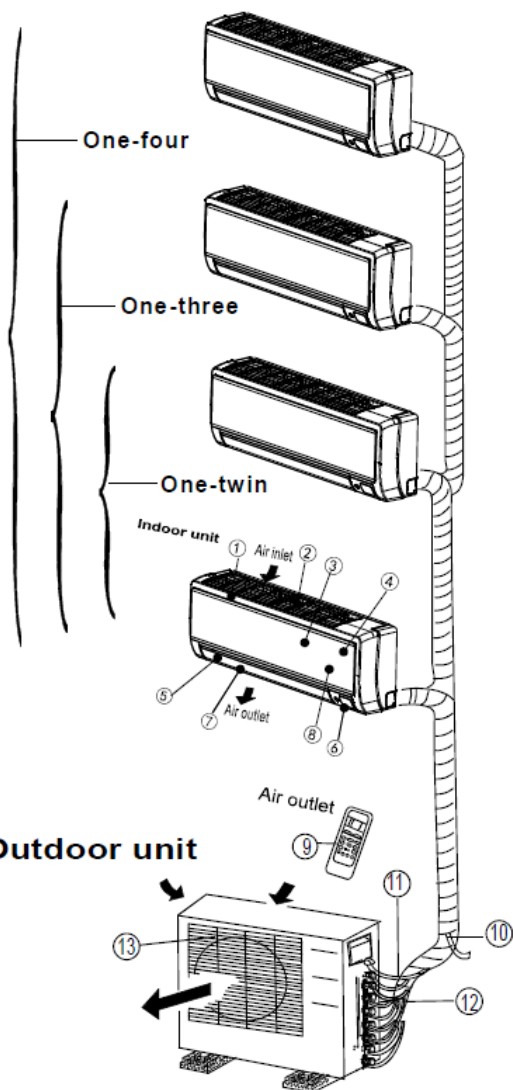
Klimatski uređaj pravilno priključite na dovod električne energije.	Uređaj ne aktivirajte ili zaustavljajte s prekidanjem napajanja električne energije.	Pazite da priključnu vrpcu ne oštetite; ne upotrebljavajte nespecificiranu priključnu vrpcu.
- u suprotnom slučaju može doći do električnog udara ili požara zbog stvaranja topline.	- To može prouzročiti električni udar ili požar zbog stvaranja topline.	- To može prouzročiti električni udar ili požar.
Ne mijenjajte dužinu priključne vrpce i utičnice ne upotrebljavajte još za druge aparate.	Uređajem ne upravljajte mokrim rukama ili u mokroj okolini.	Protok zraka ne usmjeravajte samo u ljude.
- To može prouzročiti električni udar ili požar zbog stvaranja topline.	- To može prouzročiti električni udar.	- To može štetiti vašem zdravlju.
Uvijek pobrinite za učinkovito uzemljenje.	Pazite da voda ne smoči električne dijelove.	Uvijek montirajte prekidač toka i posebnu električnu instalaciju.
- ako nema uzemljenja, može doći do električnog udara.	- To može prouzročiti kvar uređaja ili električni udar.	- u suprotnom slučaju može doći do požara i električnog udara.
Ako iz klimatskog uređaja dolazi neobičan zvuk, miris ili dim, isključite ga.	Ne pijte vodu koja otječe iz klimatskog uređaja.	Za vrijeme djelovanja ne otvarajte klimatski uređaj.
- u suprotnom slučaju može doći do požara i električnog udara.	- Ova voda je onečišćena i može štetiti vašem zdravlju.	- To može prouzročiti električni udar.
Upotrijebite odgovarajući prekidač toka ili osigurače.	Priključna vrpca neka ne bude provedena mimo grijaćih aparata.	Priključna vrpca ne smije biti provedena u blizinu zapaljivih plinova ili goriva, kao što je benzin, benzol, razrjeđivač itd.
- u suprotnom slučaju može doći do požara i električnog udara.	- u suprotnom slučaju može doći do požara i električnog udara.	- u suprotnom slučaju može doći do eksplozije ili požara.
Prije uključenja klimatskog uređaja prostor prozračite, ako je ispuštao plin iz drugog aparata.	Klimatski uređaj ne rastavljajte ili mijenjajte.	
- To može prouzročiti eksploziju, požar i opekline.	- To može prouzročiti kvarove i električni udar.	

⚠ UPOZORENJA

Kada skidate zračni filtar, ne dodirujte metalne dijelove klimatskog uređaja.	Klimatski uređaj ne čistite vodom.	Prostor dobro zračite, ako klimatski uređaj upotrebljavate zajedno s peći itd.
- Možete se povrijediti.	- Voda može doći u jedinicu i oštetiti izolaciju, što može prouzročiti električni udar.	- Može doći do pomanjkanja kisika.
Ako je uređaj potrebno očistiti, isključite ga i isključite prekidač toka.	Životinje i cvijeće ne ispostavljajte neposrednom protoku zraka.	Ne upotrebljavajte u posebne svrhe.
- Uređaj ne čistite kada je uključen jer može doći do požara, električnog udara ili povreda.	- Može povrijediti domaću životinju ili biljku.	- Ovaj klimatski uređaj ne upotrebljavajte za pohranjivanje preciznih uređaja, hrane, domaćih životinja, biljaka i umjetničkih predmeta. Može prouzročiti pogoršanje kvalitete itd.
Za vrijeme oluje ili nevremena uređaj isključite i zatvorite prozor.	Ne postavljajte prepreke oko dovoda zraka ili u izlaze zraka.	Isključite glavni mrežni utikač kada uređaj duže vremena ne namjeravate upotrijebiti.
- Za vrijeme djelovanja kod otvorenih prozora, unutrašnja jedinica i namještaj se mogu smočiti.	- Može prouzročiti kvar uređaja ili nesreću.	- Može prouzročiti grešku na uređaju ili požar.
Ne upotrebljavajte jaki deterdžent, kao što je vosak ili razrjeđivač. Za čišćenje upotrijebite meku krpu.	Provjerite da montažni nosač vanjske jedinice nije oštećen zbog dugotrajne ispostavljenosti.	Filtre uvijek pravilno umetnite. Filtar očistite jednom na dva tjedna.
- Izgled se može pogoršati zbog promjene boje proizvoda ili ogrebotina na površini.	- Ako je nosač oštećen, uređaj može pasti na tla te se oštetiti.	- Djelovanje bez filtara može prouzročiti kvarove.
Na priključnu vrpcu ne postavljajte teške predmete i pazite da priključna vrpca nije stisnuta.	Kod raspakiravanja i montaže budite pažljivi. Oštri rubovi mogu prouzročiti povrede.	Ako u uređaj uđe voda, odmah ga isključite i isključite električno napajanje te se obratite na osposobljen servisni centar.
- Opasnost od požara ili električnog udara.		

Opis

Indoor unit



Outdoor unit

Unutarnja jedinica

1. kućište
2. ulaz zraka
3. prednja ploča
4. zračni filter
5. vodoravna rešetka za protok zraka
6. zaslon LCD
7. uspravni zaklopac za protok zraka
8. tipka za ručno upravljanje (pod poklopcem)
9. daljinski upravljač

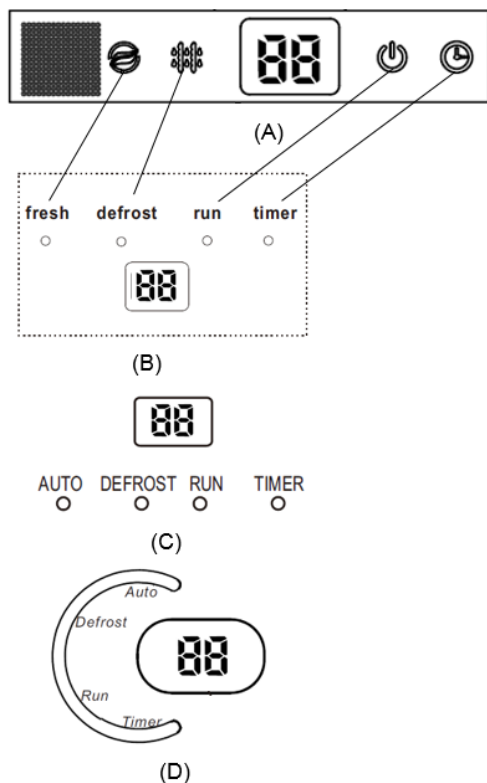
Vanjska jedinica

10. priključne cijevi rashladnoga kruga
11. kablovi za povezivanje
12. zaporni ventil
13. izlaz zraka

NAPOMENA

Sve slike u ovim uputama namijenjene su samo prikazu uređaja. Vaš klima-uređaj može biti drukčiji od prikazanoga. Vrijedi stvarni oblik.

Kontrolne lampice na prikazivaču



Kontrolno svjetlo VREMENSKI PROGRAM (TIMER):

Kontrolno svjetlo svijetli kada je vremenski program podešen na UKLJUČENO/ISKLJUČENO.

Kontrolno svjetlo ODMRZAVANJE (DEFROST):

(samo modeli za hlađenje i grijanje): Kontrolno svjetlo svijetli kada klima-uređaj pokrene automatsko odmrzavanje ili kada je za vrijeme ogrijevanja aktivirana funkcija upravljanja toploga zraka.



DIGITALNI ZASLON:

Za vrijeme rada klima-uređaj prikazuje trenutno podešenu temperaturu. U slučaju pogreške javlja kôd pogreške.

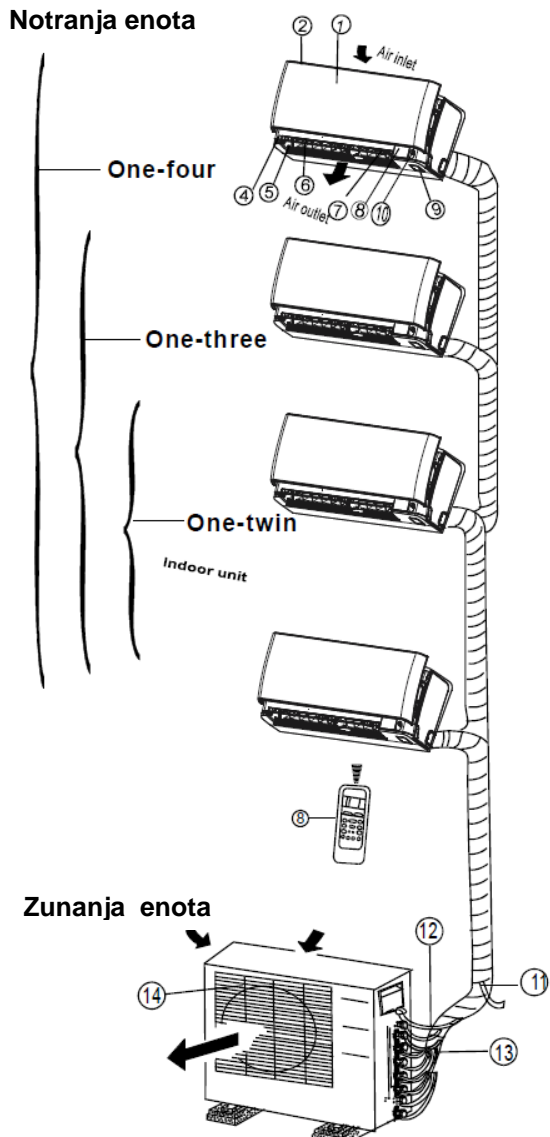
Kontrolno svjetlo RUN se osvetli, ko svijetli kada klima-uređaj radi.

AUTO Indikator svijetli kad je klima uređaj u automatskom načinu rada.

Indikator čistog zraka (FRESH) se osvijetli, kadar je funkcija pročistača i ionizatorja aktivna

Opis

Notranja enota



Unutarnja jedinica

1. kućište
2. ulaz zraka
3. zračni filter
4. izlaz zraka
5. vodoravna rešetka za protok zraka (vanjska)
6. vodoravna rešetka za protok zraka (unutarnja)
7. uspravni zaklopac za protok zraka
8. zaslon LCD
9. tipka ručnog upravljanja i prijamnik
10. inteligentno oko (Intelligent eye detector)

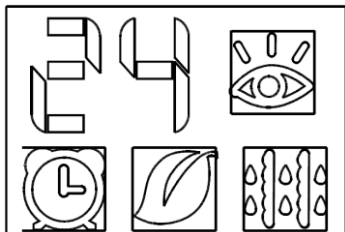
Vanjska jedinica

11. priključne cijevi rashladnoga kruga
12. kablovi za povezivanje
13. zaporni ventil
14. izlaz zraka

NAPOMENA

Sve slike u ovim uputama namijenjene su samo prikazu uređaja. Vaš klima-uređaj može biti drukčiji od prikazanoga. Vrijedi stvarni oblik.

Kontrolne lampice na prikazivaču



1. INTELIGENT EYE lampica (opcija):



Kontrolna lampica zasvijetli, kada je aktivirana funkcija INTELIGENT EYE.

2. Kontrolna lampica PROGRAMATOR:



Kontrolna lampica zasvijetli, kada je aktivirana funkcija PROGRAMATOR.

3. DEFROST indikator (Za modele s hlađenjem i grijanjem):



Kontrolna lampica ODMRZAVANJE (samo kod modela za hlađenje i grijanje):

Kontrolna lampica zasvijetli kada klimatski uređaj aktivira automatsko odmrzavanje ili kada je za vrijeme grijanja aktivirana funkcija upravljanja toplim zrakom.

1. Kontrolna lampica IONIZATOR.



Kontrolna lampica zasvijetli kada je uključen ionizator.

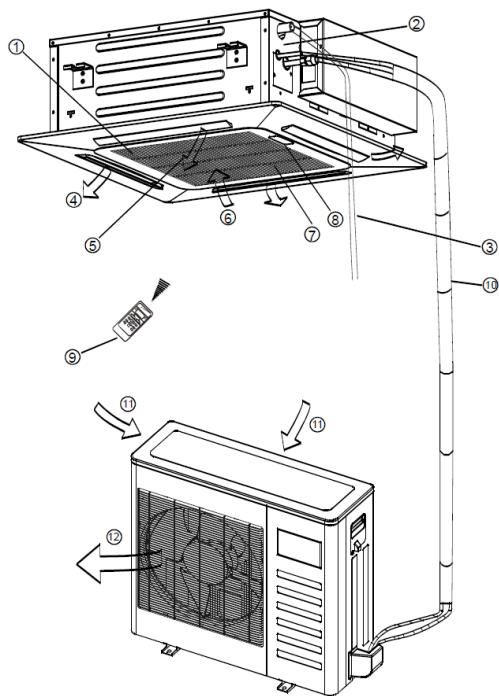
4. DIGITALNI PRIKAZIVAČ:



Za vrijeme djelovanja klimatski uređaj prikazuje trenutno podešenu temperaturu.

Kazetna unutarnja jedinica

Opis



Unutarnja jedinica

1. zaklopac protoka zraka
2. crpka kondenzata iz unutarnje jedinice
3. cijev kondenzata
4. izlaz zraka
5. zračni filter (unutarnja strana rešetke na ulazu zraka)
6. ulaz zraka
7. rešetka na ulazu zraka
8. zaslon
9. daljinski upravljač
10. priključne cijevi rashladnoga kruga

Vanjska jedinica

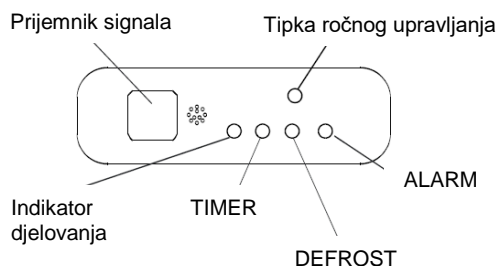
11. dovod zraka
12. odvod zraka

NAPOMENA

Sve slike u ovim uputama namijenjene su samo prikazu uređaja. Vaš klima-uređaj može biti drukčiji od prikazanoga. Vrijedi stvarni oblik.

Kontrolne lučke na prikazovalniku

Prikazovalnik na notranji enoti:



1. Kontrolna lampica AUTOMATSKO:
Kontrolna lampica zasvijetli kada je klimatski uređaj podešen na automatsko djelovanje.
2. Kontrolna lampica ODMRZAVANJE: Kontrolna lampica zasvijetli kada klimatski uređaj aktivira automatsko odmrzavanje.
3. Kontrolna lampica DJELOVANJA:
Kontrolna lampica zatreperi svaku sekundu nakon priključenja na dovod električne energije i svijetli za vrijeme djelovanja klimatskog uređaja.
4. Kontrolna lampica PROGRAMATOR (TIMER):
Kontrolna lampica svijetli kada je programator podešen na UKLJUČENJE/ISKLJUČENJE.
5. Kontrolna lampica ALARM:
Kontrolna lampica ALARM treperi u slučaju greške na klima uređaju.

Napomena: U ovim uputama nije opisano djelovanje daljinskog upravljača. Detaljan opis je u Uputama za upotrebu daljinskog upravljača, priloženih daljinskom upravljaču.

⚠ Temperaturno područje

Način	Hlađenje	Grijanje	Odvlaživanje
Temperatura			
Sobna temperatura	$\geq 17^{\circ}\text{C}$	$\leq 30^{\circ}\text{C}$	$> 10^{\circ}\text{C}$
Vanjska temperatura	0°C . 50°C	-15°C . 24°C	0°C . 43°C
	(-15°C . 50°C : Za modele s nisko-temperaturnim rashladnim sistemom)		

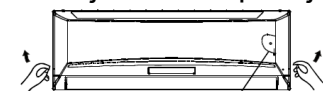
UPOZORENJE:

1. Ako klimatski uređaj upotrebljavate izvan gore navedenih vrijednosti, mogu se aktivirati određene sigurnosno-zaštitne funkcije i prouzročiti neuobičajeno djelovanje uređaja.
2. Sobna relativna vlažnost ispod 80 %. Ako klimatski uređaj djeluje kod viših vrijednosti, može se na površini uređaja nabirati kondenzat. U tom slučaju podesite okomiti zaklopac za protok zraka na najveći kut (okomito na tla) te podesite ventilator na visoku brzinu (HIGH).
3. Najbolje djelovanje postizete u gore navedenim temperaturnim područjima.

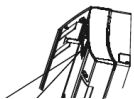
Uputa: Za uređaj sa električkim grijačem, kod vanjske temperature ispod 0°C , preporučujemo, da ju ostavite spojeno, da može normalno djelovati.

⚠ Ručno djelovanje

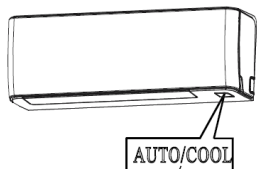
U slučaju da daljinski upravljač ne djeluje ili ako je potrebno uzdržavanje, klimatski uređaj možete upravljati ručno.



Tipka za ručno upravljanje



Tipka ročnog upravljanja



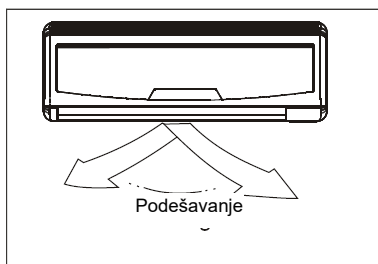
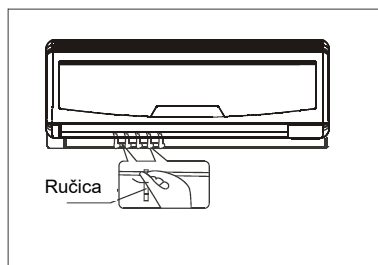
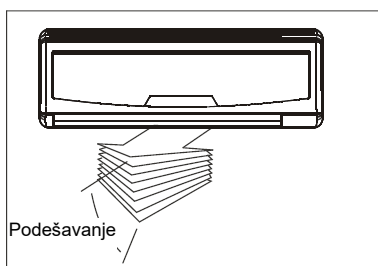
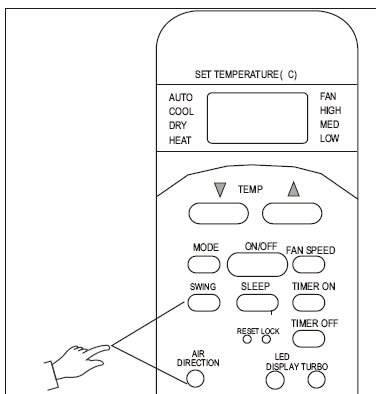
Tipka ročnog upravljanja

1. Tipka ručnoga rada postavljena je s donje strane unutarnje jedinice, kako je prikazano na slici.
2. Jednim pritiskom na tipku uključit ćete prinudni AUTO način rada (osnovno podešavanje jest 24°C).
3. Dvostrukim pritiskom u trajanju 5 sekundi uključit će se prinudni način rada HLAĐENJE.

UPOZORENJE:

- Kada pritisnete tipku za ručno djelovanje, način djelovanja se mijenja: AUTOMATSKO, HLAĐENJE, UKLJUČENJE (AUTO, COOL, OFF).
- Pritisćite tipku za ručno djelovanje sve dok ne počne treperiti kontrolna lampica POWER (pet puta na sekundu). Uređaj sada djeluje u prisiljenom načinu HLAĐENJA. To se upotrebljava samo u svrhu provjere.
- Kada želite, jednostavno ponovno upotrijebite daljinski upravljač.

Upravljanje smjerom protoka zraka



- Pravilno podesite smjer protoka zraka, u suprotnom slučaju u prostoru može biti neodgovarajuća ili nejednakomjerna temperatura.
- Vodoravni zaklopac podesite s daljinskim upravljačem.
- Okomiti zaklopac podesite ručno.

Podešavanje okomitog smjera protoka zraka (gore – dolje)

To učinite za vrijeme djelovanja klimatskog uređaja. Držite tipku SMJER ZRAKA (AIR DIRECTION) na daljinskom upravljaču, kako bi se zaklopac pomaknuo u željeni položaj. Pri svakom pritisku se kut podešenja vodoravnog zaklopca promijeni za 6°.

Podešavanje vodoravnog smjera protoka zraka (lijevo – desno)

Okomiti zaklopac podesite ručno s ručicom na lijevoj ili desnoj strani osi zaklopca (ovisno od modela). Pazite da ne zataknete prste u ventilator, okomiti zaklopac ili da ne oštetite okomiti zaklopac. Kada klimatski uređaj djeluje te je vodoravni zaklopac u određenom položaju, pomaknite ručicu na lijevu (ili desnu, ovisno od modela) stranu izlaza zraka u željen položaj.

Automatsko njihanje smjera protoka zraka (gore – dolje)

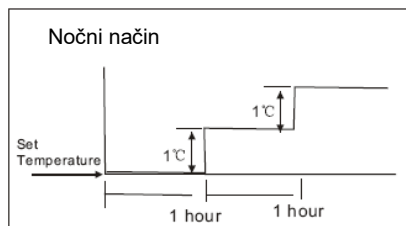
Ovu funkciju podesite kada djeluje klimatski uređaj.

- Tipku SMJER ZRAKA (AIR DIRECTION) držite pritisnutu više od 2 sekunde ili pritisnite tipku NJIHANJE (SWING) na daljinskom upravljaču i vodoravni zaklopac se automatski okrene nagore i nadolje.
- Kako bi funkciju zaustavili, ponovno pritisnite tipku NJIHANJE.

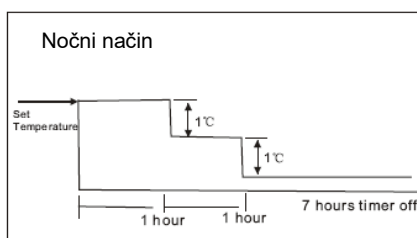
UPOZORENJE

- Tipke NJIHANJE i SMJER ZRAKA ne djeluju ako klimatski uređaj ne djeluje (ili ako je podešeno PROGRAMIRANJE UKLJUČENJE).
- Klimatski uređaj neka za vrijeme hlađenja i grijanja ne djeluje duže vremena s nadolje podešenim protokom zraka, jer se može na površini vodoravnog zaklopca početi nabirati kondenzat koji potom kaplje na tla ili namještaj.
- Vodoravni zaklopac ne pomičite ručno. Uvijek upotrebljavajte tipku NJIHANJE ili SMJER ZRAKA. Ako zaklopac pomaknete ručno, može doći do smetnji za vrijeme djelovanja. Ako zaklopac ne djeluje pravilno, isključite klimatski uređaj te ga ponovno uključite.
- Ako klimatski uređaj uključite odmah nakon isključenja, ponekad se vodoravni zaklopac približno 10 sekundi ne pomakne.
- Kut otvaranja vodoravnog zaklopca ne smije biti premalen jer ograničen protok zraka može negativno utjecati na učinak hlađenja i grijanja.
- Klimatski uređaj neka ne djeluje sa zatvorenim vodoravnim zaklopcom.
- Kada je klimatski uređaj priključen na električno napajanje, vodoravni zaklopac može biti 10 sekundi bučan, što je posve uobičajeno.

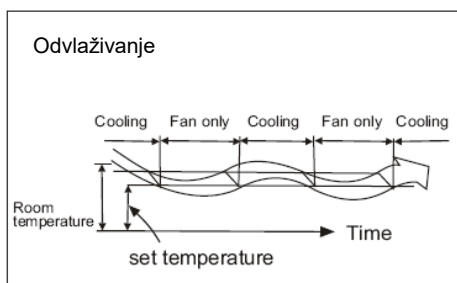
Djelovanje klimatskog uređaja



Hlađenje



Grijanje



AUTOMATSKO djelovanje

- Kada klimatski uređaj podesite na automatski način djelovanja, automatsko izaberete hlađenje, grijanje (samo kod modela s hlađenjem/grijanjem) ili samo djelovanje ventilatora ovisno od temperature, koju ste podesili i sobne temperature.
- Klimatski uređaj upravlja sobnu temperaturu oko temperaturne točke koju ste podesili.
- Ako vam način automatskog djelovanja ne odgovara, možete ručno izabrati željene uvjete.

NOĆNI NAČIN

Kada pritisnete tipku NOĆNI NAČIN (SLEEP) na daljinskom upravljaču za vrijeme hlađenja, grijanja (modeli samo za hlađenje nemaju ovu funkciju) ili AUTOMATSKIM djelovanjem, klimatski uređaj automatsko poveća (za vrijeme hlađenja) ili snizi (za vrijeme grijanja) vrijednost za 1 °C na sat.

Podešena temperatura je potom 2 sata nepromijenjena, klimatski uređaj se isključi nakon 7 sati. Brzina ventilatora se automatsko regulira. Ova funkcija može održavati najprimjereniju temperaturu te uštedjeti s energijom i vašim novcem.

ODVLAŽIVANJE

- Ovaj način djelovanja automatsko izabere odvlaživanje na osnovi razlike između podešene temperature i stvarne sobne temperature.
- Za vrijeme odvlaživanja podešavate temperaturu s ponavljanjem uključivanja i isključivanja hlađenja ili samo ventilatora. Pokazatelj brzine djelovanja prikazuje AUTO i upotrijebljena je niska brzina.

IZBOR NAČINA RADA

- Za vrijeme istodobnoga rada više unutarnjih jedinica valja osigurati da ne rade s različitim načinima rada. Način rada GRIJANJE (HEAT) ima prednost ispred svih drugih načina rada. Ako prva unutarnja jedinica počne s radom u načinu rada GRIJANJE (HEAT), sve unutarnje jedinice rade samo u načinu rada GRIJANJE (HEAT). Ako prva unutarnja jedinica počne raditi u načinu rada HLAĐENJE (COOL), sve druge unutarnje jedinice mogu raditi u bilo kojem načinu rada, s iznimkom načina GRIJANJE (HEAT). Ako na bilo kojoj drugoj unutarnjoj jedinici izaberete način rada GRIJANJE (HEAT), uslijed prioriteta zagrijavanja zaustavit će se druge unutarnje jedinice i javlja se upozorenje 'P5' (one unutarnje jedinice na kojima je postavljen zaslon) ili će početi brzo treperiti indikatori AUTO i RAD, indikator ODMRZAVANJE bit će ugašen, a indikator TIMER upaljen. Ili će biti upaljeni indikatori DEFROST i ALARM, treperit će indikator RAD (OPERATION), a indikator TIMER bit će ugašen.

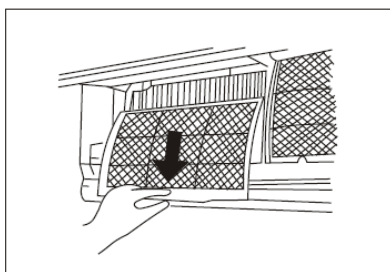
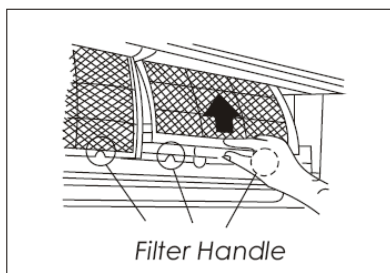
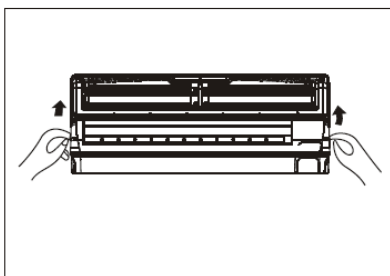
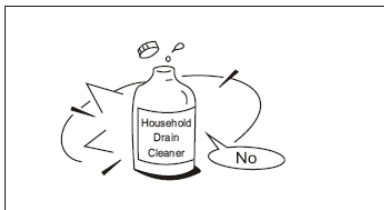
Optimalno djelovanje

Za dostizanje optimalnog djelovanja potrebno je sljedeće:

- Pravilno podesite smjer protoka zraka. Ne usmjeravajte ga u ljude.
- Temperaturu podesite tako da dostignete čim veću udobnost. Klimatski uređaj ne podešavajte na previsoku temperaturu.
- Zatvorite vrata i prozore za vrijeme HLAĐENJA i GRIJANJA, u suprotnom slučaju je kapacitet manji.
- S tipkom PROGRAMIRANJE UKLJUČENJE (TIMER ON) na daljinskom upravljaču izaberite vrijeme kada želite da se klimatski uređaj uključi.
- U blizinu ulaza i izlaza zraka ne postavljajte nikakve predmete koji bi mogli sniziti učinkovitost klimatskog uređaja i prouzročiti da se klimatski uređaj zaustavi.
- Redovito čistite zračni filter kako se ne bi pogoršao učinak hlađenja ili grijanja.
- Klimatski uređaj neka ne djeluje sa zatvorenim vodoravnim zaklopcem.

Savjet: Jer je u jedinicu ugrađen električni grijaći element, preporučujemo vam da u slučaju ako vanjska temperatura padne ispod 0 °C pustite uređaj uključen, kako bi nesmetano djelovao.

ČIŠĆENJE I UZDRŽAVANJE



Čišćenje rešetke, kućišta i daljinskog upravljača

- Prije čišćenja sistem isključite. Uređaj očistite mekom, suhom krpom. Ne upotrebljavajte bjelila ili gruba sredstva za čišćenje.

NAPOMENA: Prije čišćenja unutrašnje jedinice prekinite dovod električne energije.

UPOZORENJA

- Ako je vanjska jedinica vrlo prljava, očistite ju krpom, namočenom u hladnu vodu. Potom ju obrišite suhom krpom.
- Za čišćenje uređaja ne upotrebljavajte kemijsko obrađene krpe ili krpe za prašinu.
- Za čišćenje ne upotrebljavajte benzin, razrjeđivače, praške za poliranje i slična otapala jer mogu prouzročiti pukotine ili deformacije na plastičnim površinama.
- Za čišćenje čelne ploče ne upotrebljavajte vodu, topliju od 40°C, jer može prouzročiti deformacije ili gubitak boje.

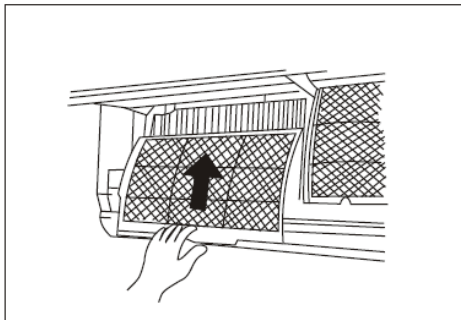
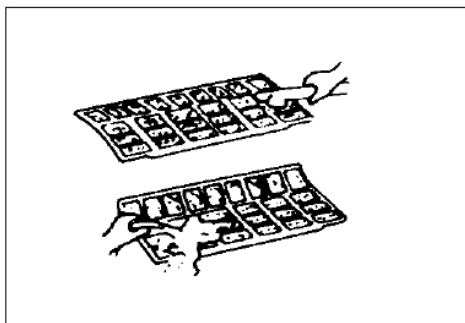
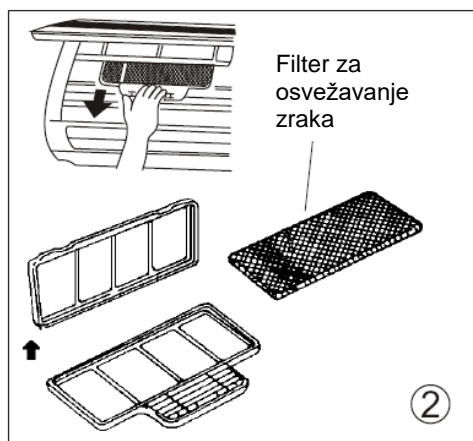
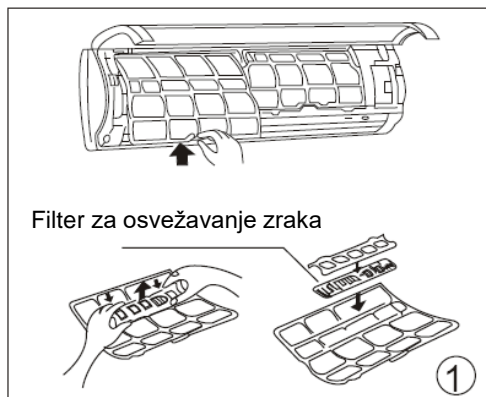
Čišćenje zračnog filtera

Začepljen filter smanjuje kapacitet hlađenja

klimatskog uređaja. Filtar očistite svaka 2 tjedna.

1. Dignite ploču unutrašnje jedinice pod kut sve dok se zaustavi (čujete klik).
2. Uхватите ručku zračnog filtera, malo ju dignite i uzмите iz nosača, potom ju потегните надолје.
3. Zračni filter skinite iz unutrašnje jedinice.
 - Zračni filter očistite svaka dva tjedna.
 - Zračni filter očistite s usisivačem za prašinu ili vodu, potom ga posušite na hladu.

ČIŠĆENJE I UZDRŽAVANJE



4. Skinite filter za osvežavanje zraka iz okvira (skidanje i montaža filtera je različita, ovisna od modela. Pogledajte slike 1 i 2).
- Filter za osvežavanje zraka očistite najmanje jednom na mjesec te ga zamijenite na 4 – 5 mjeseci.
- Očistite ga usisivačem za prašinu, potom ga osušite na hladu.
5. Filter za osvežavanje zraka montirajte natrag.
6. Gornji dio zračnog filtera umetnite natrag u uređaj. Pazite da su lijevi i desni rub pravilno poravnati, potom filter umetnite u odgovarajući položaj.

Uzdržavanje

U slučaju da uređaj duže vremena ne namjeravate upotrijebiti, obavite sljedeće:

1. Ventilator neka djeluje približno polovicu dana da osuši unutrašnjost jedinice.
2. Isključite klimatski uređaj i isključite električno napajanje. Iz daljinskog upravljača uzmite baterije.
3. Vanjsku jedinicu morate redovito uzdržavati i čistiti. To ne radite sami, obratite se na vašeg prodavača ili servisera.

Pregledi prije djelovanja

- Pregledajte da električna instalacija nije prekinuta ili isključena.
- Provjerite ako je umetnut zračni filter.
- Ako klimatski uređaj dugo niste upotrebljavali, provjerite da li je spriječen ulaz ili izlaz zraka.

▲ Upozorenje

- Kada skidate filter, ne dodirujte metalne dijelove jedinice jer se možete povrijediti na oštrim metalnim rubovima.
- Za čišćenje unutrašnjosti klimatskog uređaja ne upotrebljavajte vodu. Ispostavljanje vodi može prouzročiti oštećenja na izolaciji, što može dovesti do električnog udara.
- Prije čišćenja uređaja najprije prekinite dovod električne energije i odstranite osigurač.

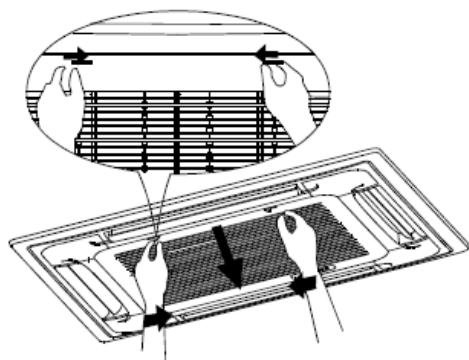


Fig. A

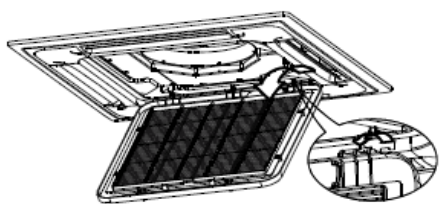


Fig. B

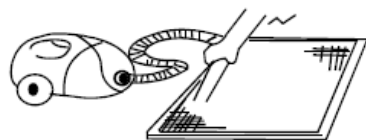


Fig. C

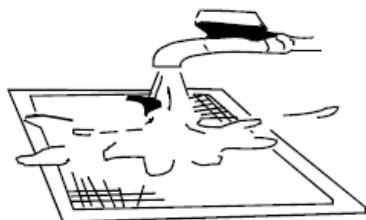


Fig. D

KAZETNA VRSTA KLIMA-UREĐAJA

5. Otvaranje zaštitne mreže na ulazu zraka. Istodobno pritisnite polugu na mreži prema sredini, kako je prikazano na slici A. Zatim povucite mrežu nadolje.

UPOZORENJE: prije no što uklonite mrežu valja isključiti kablove koji povezuju kontrolnu kutiju s glavnim dijelom unutarnje jedinice.

6. Uklonite zaštitnu mrežu na ulazu zraka (zajedno s filtrom, vidi sliku B). Otvorite zaštitnu mrežu pod kutom od 45 °, a zatim ju malo podignite i uklonite.

7. Izgradite zračni filtar

8. Očistite zračni filtar. Za čišćenje možete koristiti usisivač za prašinu ili vodu. Za uklanjanje većih slojeva nečistoća možete koristiti mekanu četku ili blago sredstvo za čišćenje. Zatim osušite filtar na suhom i hladnome mjestu.

SAVJETI ZA DJELOVANJE

U slučaju da uređaj duže vremena ne namjeravate upotrijebiti, obavite sljedeće:

1. Očistite unutrašnju jedinicu i zračni filter.
2. Izaberite način samo VENTILATOR i pustite djelovati ventilator unutrašnje jedinice neko vrijeme, kako bi se posušila njegova unutrašnjost.
3. Isključite klimatski uređaj i isključite električno napajanje. Iz daljinskog upravljača uzmite baterije.
4. Povremeno pregledajte sastavne dijelove vanjske jedinice. U slučaju da je potreban servis, obratite se na vašeg prodavača ili servisera.

Napomena: Prije čišćenja, klimatski uređaj najprije isključite i isključite iz dovoda električne energije.

Pregledi prije djelovanja

- Suhom krpom obrišite prašinu koja se nabere na rešetki za ulaz zraka na stražnjoj strani, kako nakon uključivanja iz unutrašnje jedinice ne započne puhati prašina.
- Pregledajte da električna instalacija nije prekinuta ili isključena.
- Provjerite da li je umetnut zračni filter.
- Ako klimatski uređaj niste dugo upotrebljavali provjerite da li je zapriječen ulaz ili izlaz zraka.

SAVJETI ZA DJELOVANJE

Za vrijeme normalnog djelovanja može doći do sljedećih situacija.

1. Zaštita klimatskog uređaja

Zaštita kompresora

-Kompresor se ne aktivira 3 minute nakon zaustavljanja.

Zaštita od hladnog zraka (samo modeli za hlađenje i grijanje)

-Uređaj je tako napravljen da ne ispušta hladan zrak u načinu GRIJANJE, kada je toplinski izmjenjivač unutrašnje jedinice u jednoj od sljedeće tri situacije i podešena temperatura nije postignuta.

A) Grijanje je upravo započelo.

B) Odmrzavanje.

C) Grijanje na niskoj temperaturi.

-Ventilator unutrašnje ili vanjske jedinice se zaustavi za vrijeme odmrzavanja (samo modeli za hlađenje i grijanje).

Odmrzavanje (samo modeli za hlađenje i grijanje)

-Na vanjskoj jedinici se za vrijeme ciklusa grijanja može sakupljati inje ako je vanjska temperatura niska i ako je vlažnost visoka, što ima za posljedicu niži kapacitet grijanja klimatskog uređaja.

-Pri takvim uvjetima klimatski uređaj zaustavi grijanje i automatsko aktivira odmrzavanje.

-Vrijeme odmrzavanja može biti različito, od 4 do 10 minuta, u skladu s vanjskom temperaturom i količinom inje koja se sakupila na vanjskoj jedinici.

2. Iz unutrašnje jedinice dolazi magla

- Bijela magla se može stvoriti zbog velike temperaturne razlike između ulaznog i izlaznog zraka u načinu djelovanja HLAĐENJE u prostoru s visokom relativnom vlagom.
- Bijela magla se može stvoriti zbog vlage koja nastaje pri postupku odmrzavanja, kada klimatski uređaj ponovno započne djelovati u načinu GRIJANJE nakon odmrzavanja.

3. Bučnost klimatskog uređaja

-Za vrijeme djelovanja kompresora ili kada upravo prestane djelovati, možete čuti lagan zviždući zvuk. To je zvuk rashladne tekućine koja se pretače ili zaustavlja.

-Za vrijeme djelovanja kompresora ili kada upravo prestane djelovati, možete također čuti "cviljenje". To prouzroči toplinsko rastezanje i hladno stiskanje plastičnih dijelova jedinice kada se temperatura mijenja.

-Može se čuti buka kada se zaklopac vraća u ishodišni položaj, kada najprije isključite električno napajanje.

4. Iz vanjske jedinice dolazi prašina

To je uobičajeno stanje ako klimatski uređaj duže vremena niste upotrebljavali ili kod prve upotrebe uređaja.

5. Iz unutrašnje jedinice dolazi čudan miris

Unutrašnja jedinica ispušta mirise koji dolaze iz građevinskog materijala, namještaja ili dima.

6. Klimatski uređaj se preklopi na djelovanje samo VENTILATORA iz HLAĐENJA ili GRIJANJA (samo kod modela za hlađenje i grijanje)

Kada unutrašnja jedinica dostigne temperaturu, podešenu na klimatskom uređaju, kompresor se automatski zaustavi i klimatski uređaj se preklopi na način djelovanja samo s VENTILATOROM. Kompresor se ponovno uključi kada se unutrašnja temperatura kod načina HLAĐENJA digne ili padne kod načina GRIJANJA (samo kod modela za hlađenje i grijanje) na podešenu točku.

SAVJETI ZA DJELOVANJE

7. Na površini unutrašnje jedinice se mogu pojaviti kapljice vode kod hlađenja u prostoru s visokom relativnom vlagom (relativna vlažnost iznad 80 %). Vodoravni zaklopac podesite na položaj najvećeg izlaza zraka i izaberite visoku brzinu ventilatora.
8. **Grijanje (samo kod modela za hlađenje i grijanje)**
Klimatski uređaj uzima toplinu iz vanjske jedinice te ju oslobađa preko unutrašnje jedinice za vrijeme postupka grijanja. Kada vanjska temperatura padne, toplina koju uzima klimatski uređaj skladno se snižava. Istovremeno se toplinsko opterećenje klimatskog uređaja povećava zbog veće razlike između unutrašnje i vanjske temperature. Ako nije moguće postići odgovarajuću temperaturu, preporučujemo vam da upotrijebite dodatni uređaj za grijanje.
9. **Funkcija automatskog ponovnog pokretanja**
Ispad električne energije zaustavi cijeli klimatski uređaj. Kada je električno napajanje ponovno uspostavljeno, kod modela bez funkcije ponovnog pokretanja na unutrašnjoj jedinici započne treperiti kontrolna lampica djelovanja. Za ponovno aktiviranje djelovanja pritisnite tipku UKLJUČENJE/ISKLJUČENJE na daljinskom upravljaču. Modeli koji imaju funkciju automatskog ponovnog pokretanja se nakon uspostave električnog napajanja automatski uključe i pohrane sva prethodna podešenja (funkciju memorije).
10. Osvjetljenje ili bežični telefon, koji djeluje u blizini, može prouzročiti smetnje u djelovanju klimatskog uređaja. Uređaj isključite iz napajanja te ga potom ponovno priključite. Pritisnite tipku UKLJUČENJE/ISKLJUČENJE na daljinskom upravljaču kako bi ponovno aktivirali djelovanje.

UKLANJANJE SMETNJI

Uklanjanje smetnji u djelovanju

U slučaju da se pojavi bilo koja od sljedećih grešaka, odmah zaustavite klimatski uređaj. Isključite električno napajanje te se obratite na najbliži servisni centar.	
Smetnja	U slučaju E (0,1...) ili P(0,1...) kode na ekranu, isključite napajanje i pozovite ovlaštenog servisera.
	Osigurač često pregori ili se prekidač toka često aktivira.
	Ako u klimatski uređaj dođe voda ili neki predmet.
	Ako daljinski upravljač ne djeluje ili ako ne djeluje pravilno.
	Druge neobične situacije.

Smetnja	Uzrok	Mjera
Uređaj ne počne djelovati.	Ispad električne energije.	Pričekajte da se ponovno uspostavi dovod električne energije.
	Izvučen utikač iz utičnice.	Provjerite da li je utikač pravilno umetnut u zidnu utičnicu.
	Pregorjeli osigurač.	Zamijenite osigurač.
	Istrošena baterija u daljinskom upravljaču.	Zamijenite baterije.
	Vrijeme podešeno s programatorom nije pravilno.	Pričekajte ili izbrišite podešavanje programatora.
Hlađenje ili grijanje prostora nije zadovoljivo (samo kod modela za hlađenje i grijanje), kada zrak izlazi iz klimatskog uređaja.	Neodgovarajuće podešavanje temperature.	Pravilno podesite temperaturu. Detaljniji opis je u točki "Upotreba daljinskog upravljača".
	Zračni filter je začepljen.	Očistite zračni filter.
	Vrata ili prozori su otvoreni.	Zatvorite vrata i prozore.
	Ulaz ili izlaz zraka iz unutrašnje ili vanjske jedinice je zapriječen.	Najprije odstranite prepreke, potom ponovno uključite jedinicu.
	Aktivirana je 3 minutna zaštita kompresora.	Pričekajte.
Ako greška nije uklonjena, obratite se na vašeg prodavača ili na najbliži servisni centar. Detaljno im objasnite smetnje i navedite model uređaja.		

Napomene: Klimatski uređaj ne popravljajte sami. Uvijek se obratite na ovlašten servisni centar.

SRPSKI
INVERTER ONE-TWO/ ONE-TREE/ ONE-FOUR

Пре прве употребе клима уређаја пажљиво прочитајте ово упутство и сачувајте га за будућу употребу.

СОБНИ КЛИМА УРЕЂАЈ

УПУТСТВО ЗА УПОТРЕБУ

Прочитајте ово упутство

Пронаћи ћете много корисних савета о правилној употреби и одржавању клима уређаја. Са мало превентивне његе можете да остварите велику уштеду времена и новца током целокупног животног века клима уређаја. У табели са саветима за уклањање сметњи у раду пронаћи ћете многе одговоре на уобичајена питања. Најпре прегледајте савете и можда нећете морати да зовете сервис.

САДРЖАЈ

КОРИСНИ САВЕТИ	
Корисни савети	3
БЕЗБЕДНОСНА УПОЗОРЕЊА	
Пажња	4
Упозорења	5
УПУТСТВО ЗА РАД	
Опис	6
Температурно подручје	11
Ручни рад	11
Управљање смера протока ваздуха	12
Рад клим уређаја	13
ЧИШЋЕЊЕ И ОДРЖАВАЊЕ	
Чишћење и одржавање	15
САВЕТИ ЗА РАД	
Савети за рад	18
УКЛАЊАЊЕ ГРЕШАКА	
Уклањање грешака у раду	20

УПОЗОРЕЊА

- За поправку и одржавање клима уређаја обратите се овлашћеном сервисном центру.
- За монтажу овог уређаја обратите се овлашћеном монтеру.
- Деца и лица са инвалидитетом не смеју да користе клима уређај без надзора.
- Електричну инсталацију мора да постави овлашћено особље у складу са националним стандардима за електричне инсталације.



Опрез: **Опасност од пожара/
zapaljivi materijali**

(vrijedi isključivo za modele s rashladnim sredstvom
R32/R290)

UPOZORENJE: Servisiranje uređaja može se obavljati samo sukladno preporukama proizvođača opreme. Održavanje i popravke koji iziskuju pomoć drugoga stručnog osoblja treba obavljati pod nadzorom osobe nadležne za rukovanje zapaljivim rashladnim sredstvima. Više informacija pronaći ćete u UPUTAMA ZA POSTAVLJANJE. (To se odnosi isključivo na jedinice koje koriste rashladno sredstvo R32/R290)

Objašnjenje simbola prikazanih na unutarnjoj ili vanjskoj jedinici
(vrijedi isključivo za modele koji koriste rashladno sredstvo R32/R290):

	UPOZORENJE	Ovaj simbol upozorava na to da uređaj koristi zapaljivo rashladno sredstvo. U slučaju ispuštanja rashladnoga sredstva i njegova izlaganja vanjskom izvoru paljenja postoji opasnost od izbijanja požara.
--	-------------------	--

КОРИСНИ САВЕТИ

Код употребе клима уређаја у европским земљама је неопходно уважавање следеће информације:

ОДЛАГАЊЕ ОТПАДА: Овај производ не смете да одлажете као несортиран комунални отпад. Неопходно је разврстано сакупљање таквог отпада који се одвојено обрађује.

Ова уређај не смете да одложите са другим отпадом из домаћинства. За одлагање постоје различите могућности:

- A) Локална управа дефинише систем бесплатног сакупљања и одлагања електронског отпада за корисника.
- B) Приликом куповине новог производа продавац бесплатно преузима стари производ.
- C) Произвођач бесплатно преузима стари уређај од корисника.
- D) Стари производи садрже корисне изворе и можете да их продате трговцу отпадних материјала.



Дивље одлагање у шуме, односно природу угрожава ваше здравље будући да материје које су штетне за здравље продиру у подземне воде и проналазе пут до прехранбеног ланца.





безбеднос

БЕЗБЕДНОСНА УПОЗОРЕЊА

Уважавајте ово упутство да бисте спречили могућност повреде особа или штете на имовини. Неправилан рад као последица неуважавања овог упутства може да узрокује штету или повреде. Њихову озбиљност означавају симболи у наставку.

	ПАЖЊА	Овај знак значи смртну опасност или опасност од озбиљних повреда.
	УПОЗОРЕЊЕ	Овај знак значи могућност повреде или штете на имовини.

Значење симбола у овом упутству:

	То никуколико не смете да учините.
	То увек учините.

⚠ ПАЗЊА

Правилно прикључите клима уређај на довод електричне енергије.	Немојте да покрећете ни заустављате уређај прекидом напајања електричне енергије.	Пазите да не оштетите прикључни кабл; немојте да користите неспецификоване прикључне каблове.
- У супротном можете да доживите електрични удар или може да избије пожар услед ослобађања топлоте.	- То може да узрокује електрични удар или пожар услед ослобађања топлоте.	- То може да узрокује електрични удар или пожар.
Немојте да мењате дужину прикључног кабла и немојте да користите утичницу за прикључење других уређаја.	Немојте да рукујете уређајем влажним рукама или у влажном простору.	Немојте да усмеравае проток ваздуха према људима.
- То може да узрокује електрични удар или пожар услед ослобађања топлоте.	- То може да узрокује електрични удар.	- То може да наштети вашем здрављу.
Увек се побрините за ефикасно уземљење.	Пазите да вода не би дошла у додир са електричним деловима.	Увек монтирајте струјни прекидач и посебну електричну инсталацију.
- Уколико нема уземљења, можете да доживите електрични удар.	- То може да узрокује квар на уређају или електрични удар.	- У супротном може да дође до пожара и електричног удара.
Уколико из клима уређаја допире необичан звук, мирис или дим, искључите га.	Немојте да пијете воду која цури из клима уређаја.	Немојте да отворате уређај док ради.
- У супротном може да дође до пожара и електричног удара.	- Та вода је загађена и може да наштети вашем здрављу.	- То може да узрокује електрични удар.
Употребите одговарајуће струјне прекидаче или осигураче.	Прикључни кабл не сме да буде постављен у близини грејних уређаја.	Прикључни кабл не сме да буде постављен у близини запаљивих гасова или горива, као што су бензин, бензол, разређивача и сл.

БЕЗБЕДНОСНА УПОЗОРЕЊА

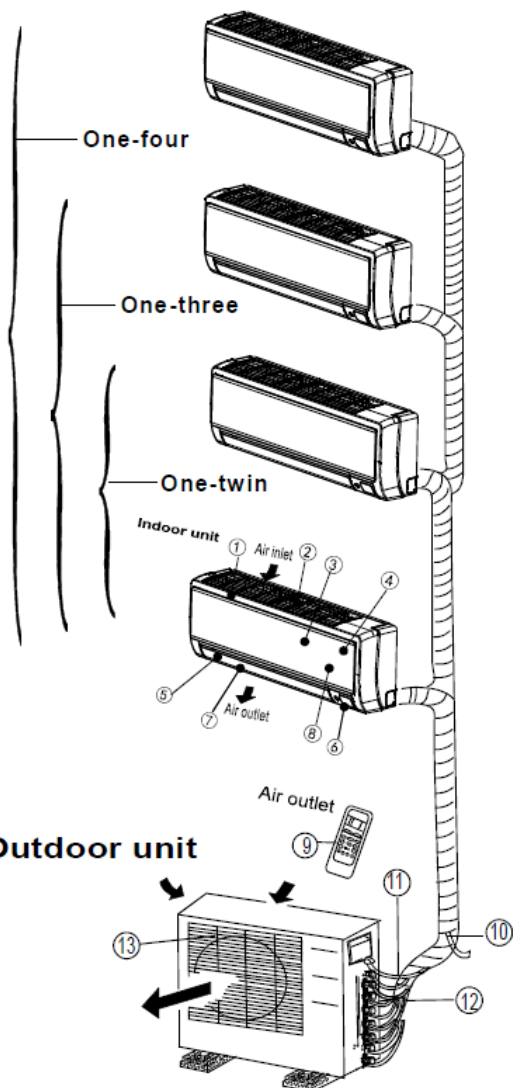
- У супротном може да дође до пожара и електричног удара.	- У супротном може да дође до пожара и електричног удара.	- У супротном може да дође до експлозије или пожара.
Пре него што укључите клима уређај проветрите просторију уколико је пуштао гас из другог уређаја.	Немојте да растављате ни мењате клима уређај.	
- То може да узрокује експлозију, пожар и опекотине.	- То може да узрокује кварове и електрични удар.	

▲УПОЗОРЕЊА

Док скидате ваздуни филтер немојте да додирујете металне делове клима уређаја.	Немојте да чистите клима уређај водом.	Добро зрачите просторију уколико клима уређај користите заједно са пећи итд.
- Можете да се повредите.	- Вода може да продре у јединицу и оштети изолацију, што може да узрокује електрични удар.	- Може да дође до помањкања кисеоника.
Уколико би уређај требало очистити, угасите га и искључите струјни прекидач.	Немојте да излажете животиње и цвеће непосредном протоку ваздуха.	Немојте да користите уређај у посебне сврхе.
- Немојте да чистите уређај док је укључен јер може да дођте до пожара, електричног удара или оштећења.	- Може да дође до повреде домаће животиње или оштећења биљке.	- Немојте да користите овај клима уређај за чување прецизних уређаја, хране, домаћих животиња, биљака или уметничких предмета. Може да узрокује погоршање квалитета итд.
За време временских неприлика или олује искључите уређај и затворите прозор.	Немојте да постављате сметње око довода ваздуха ни у излазе ваздуха.	Искључите главни мрежни прекидач уколико уређај не намерава да користите дуже време.
- Уколико уређај ради док су отворени прозори, унутрашња јединица и намештај могу да постану влажни.	- Могу да настану кварови или несрећа.	- Може да настане грешка на уређају или избије пожар.
Немојте да користите јака средства за чишћење, као што је восак или разређивачи. За чишћење користите меку крпу.	Проверите да ли је монтажни носач спољашње јединице оштећен услед дуготрајне изложености.	Увек правилно уметните филтере. Једном у две недеље очистите филтер.
- Може да се погорша изглед услед промене боје производа или оштећења на површини.	- Уколико је носач оштећен, уређај може да падне на под и да се оштети.	- Рад без филтера може да узрокује квар.
Немојте да постављате тешке предмете на прикључни кабл и пазите да не би био стиснут.	Код отпакивања и монтаже будите пажљиви. Оштре ивице могу да узрокују оштећења.	Уколико у уређај продре вода, сместа га искључите. Такође искључите електрични напон и обратите се стручном сервисном центру.
- Опасност од избијања пожара или настанка електричног удара.		

Опис

Indoor unit



Унутрашња јединица

1. кућиште
2. улаз ваздуха
3. предња плоча
4. ваздушни филтер
5. водоравна решетка за проток ваздуха
6. екран ЛЦД
7. усправни поклопац за проток ваздуха
8. тастер за ручно управљање (под поклопцем)
9. даљински управљач

Спољашња јединица

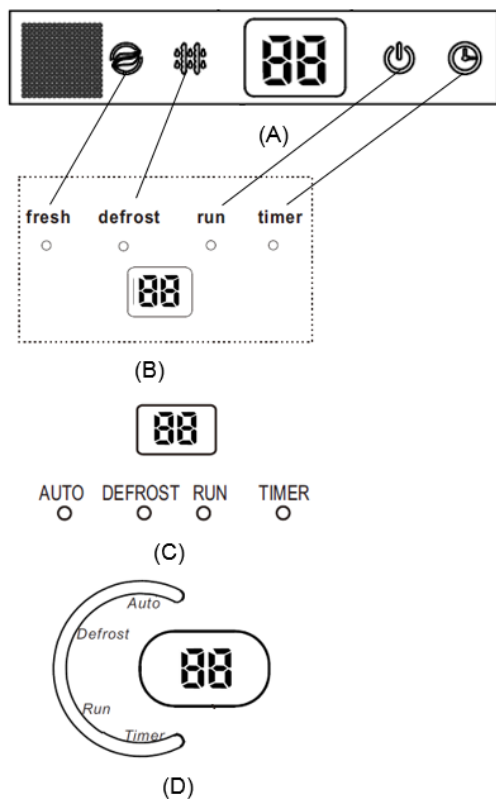
10. прикључне цеви расхладног круга
11. каблови за повезивање
12. запорни вентил
13. излаз ваздуха

НАПОМЕНА

Све слике у овом упутству су намењене само приказу уређаја. Ваш клима уређај може да буде другачији од приказаног. Важи стварни облик.

Контролна светла на екрану

Екран на унутрашњој јединици:



Контролно свјетло ВРЕМЕНСКИ ПРОГРАМ (TIMER):

Контролно свјетло свијетли када је временски програм подешен на ИСКЉУЧЕНО.

пријемник сигнала свјетло ОДМРЗАВАЊЕ (DEFROST):

(само модели за хлађење и гријање):

Контролно свјетло свијетли када клима-уређај покрене аутоматско одмрзавање или када је за вријеме огријевања активирана функција управљања топлога зрака.



ДИГИТАЛНИ ЗАСЛОН:

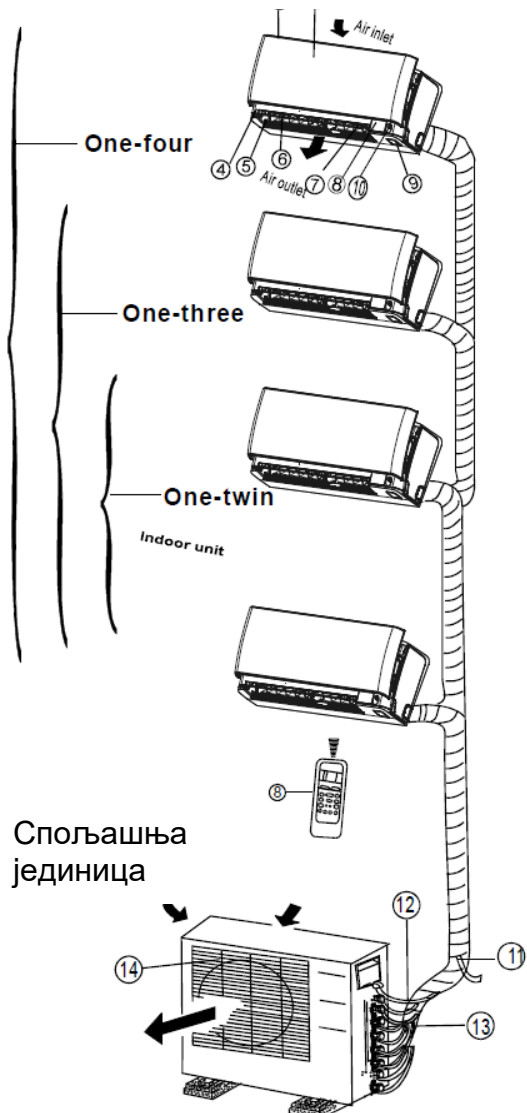
За вријеме рада клима-уређај приказује тренутно подешену температуру. У случају погрешке јавља кôд погрешке.

Контролно свјетло RUN се осветли, ко свијетли када клима-уређај ради.

AUTO Индикатор свијетли кад је клима уређај у аутоматском начину рада.

Индикатор чистог зрака (FRESH) се осветли, кад је функција прочистача и ионизаторја активна.

Унутрашња јединица



Унутрашња јединица

1. кућиште
2. улаз ваздуха
3. ваздушни филтер
4. излаз ваздуха
5. водоравна решетка за проток ваздуха (спољашња)
6. водоравна решетка за проток ваздуха (унутрашња)
7. усправни поклопац за проток ваздуха
8. екран ЛЦД
9. тастер ручног управљања и пријемник
10. интелигентно око (intelligent eye detector)

Спољашња јединица

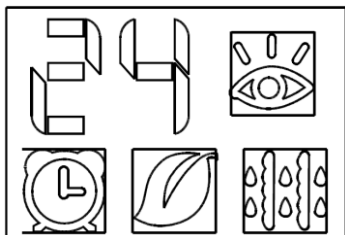
11. прикључне цеви расхладног круга
12. каблови за повезивање
13. запорни вентил
14. излаз ваздуха

НАПОМЕНА

Све слике у овом упутству намењене су само приказу уређаја. Ваш клима уређај може да буде другачији од приказаног. Важи стварни облик.

Контролна светла на екрану

Екран на унутрашњој јединици:



1. Индикатор INTELIGENT EYE (као могућност):



Индикатор гори ако је активирана функција INTELIGENT EYE. Трепери ако открије људску активност.

2. Индикатор временског програма:



Индикатор засветли ако је активирана функција временског програма.

3. Индикатор DEFROST (за моделе са хлађењем и грејањем):



Индикатор засветли када клима уређај почне са циклусом одмрзавања, односно када се активира контрола топлог зрака у начину рада ГРЕЈАЊЕ.

4. ЈОН индикатор:



Индикатор засветли када је активирана функција јонизатора. Јонизатор генерише вишак анјона којима унапређује квалитет ваздуха у простору.

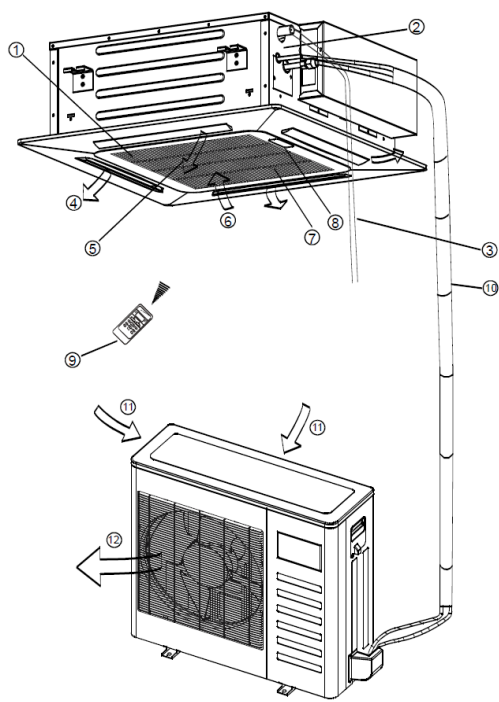
5. Приказ температуре:



Приказује тренутно подешену вредност температуре. У случају квара клима уређаја приказује код грешке.

Касетна унутрашња јединица

Опис



Унутрашња јединица

1. поклопац протока ваздуха
2. пумпа кондензата из унутрашње јединице
3. цев кондензата
4. излаз ваздуха
5. ваздуни филтер (унутрашња страна решетке на улазу ваздуха)
6. улаз ваздуха
7. решетка на улазу ваздуха
8. екран
9. даљински управљач
10. прикључне цеви расхладног круга

Спољашња јединица

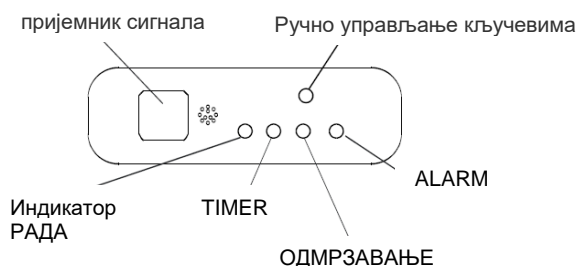
11. довод ваздуха
12. одвод ваздуха

НАПОМЕНА

Све слике у овом упутству намењене су само приказу уређаја. Ваш клима уређај може да буде другачији од приказаног. Важи стварни облик.

Контролна светла на екрану

Екран на унутрашњој јединици:



1. Индикатор ОДМРЗАВАЊЕ/ПРОВЕТРАВАЊЕ:
засветли када клима уређај почиње са начином одмрзавање или када је укључен начин рада ПРОВЕТРАВАЊЕ.
2. Индикатор РАДА:
трепери сваки секунд након прикључења на довод електричне енергије и светли за време рада клима уређаја.
3. Индикатор TIMER (временски програм):
контролно светло када је активиран временски програм (TIMER).
4. Индикатор ALARM:
ALARM трепери у случају појаве грешке на клима уређају.

УПУТСТВО ЗА РАД

Напомена! У овом упутству није описан рад даљинског управљача. Детаљан опис можете пронаћи у Упутству за употребу даљинског управљача које је приложено даљинском управљачу.

⚠ Температурно подручје

Начин	Хлађење	Грејање	Одвлаживање
Температура Собна температура	$\geq 17^{\circ}\text{C}$	$\leq 30^{\circ}\text{C}$	$> 10^{\circ}\text{C}$
Спољашња температура	$0^{\circ}\text{C} \div 50^{\circ}\text{C}$ <small>($-15^{\circ}\text{C} \div 50^{\circ}\text{C}$: За моделе са нискотемпературним расхладним системом)</small>	$-15^{\circ}\text{C} \div 24^{\circ}\text{C}$	$10^{\circ}\text{C} \div 43^{\circ}\text{C}$

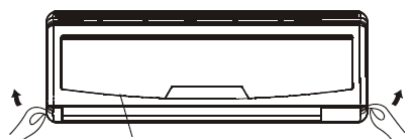
УПОЗОРЕЊЕ

- Уколико клима уређај користите ван оквира горе наведених вредности, могу да се активирају одређене безбедносно-заштитне функције и узрокују неубичајен рад уређаја.
- Собна релативна влажност мање од 80 %. Уколико клима уређај ради на вишој вредности, може да се накупи кондензат на површини уређаја. У том случају подесите усправни поклопац за проток ваздуха на највећи угао (усправно на под) и вентилатор на високу брзину (HIGH).
- Најбољи рад остварује се у оквиру горе наведених температурних подручја.

Предлог: за обезбеђивање несметаног рада уређаја са опцијски дограђеним електричним грејачем на температурама нижим од 0°C препоручујемо да уређај оставите прикључен.

Ручни начин рада

Уколико даљински управљач не ради или је неопходно одржавање, ручно управљајте клима уређајем.



предња плоча



Тастер за ручни начин

○ AUTO/COOL

- Отворите предњу плочу и подигните је под углом да би остала отворена (чује се „клик“).
- Једак притисак на тастер за ручни начин рада покреће рад у нужди у начину АУТОМАТСКИ. Два притиска на тастер за ручни начин рада у интервалу од 5 секунди покреће рад у нужди у начину ХЛАЂЕЊЕ. Уређај ради у присилном аутоматском начину (температура је фабрички подешена на 24°C).
- Затворите предњу плочу.

Напомена

Пре употребе тастера за укључење ручног начина рада би требало да се искључи клима уређај.

Ако је клима-уређај укључен, притишћите тастер за ручни рад док га не искључите.

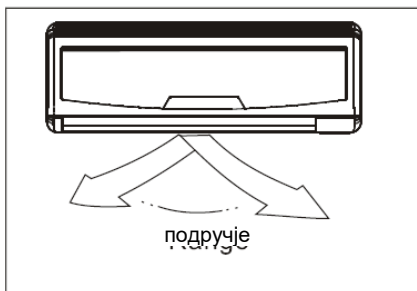
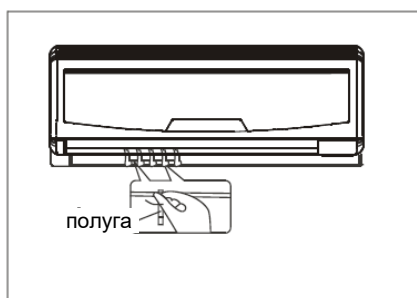
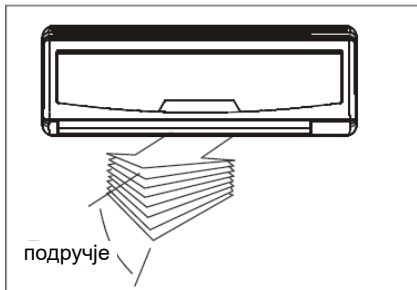
НАПОМЕНА

Тастер за ручни начин рада намењен је проверавању рада клима-уређаја и није за свакодневну употребу.

Према жељи једноставно поново употребите даљински управљач.

УПУТСТВО ЗА РАД

Управљање смера протока ваздуха



- Правилно подесите смер протока ваздуха, у супротном може да буде неодговарајућа или неравномерна температура у просторији.
- Подесите водоравни поклопац даљинским управљачем.
- Ручно подесите усправни поклопац.

Подешавање усправног смера протока ваздуха (горе – доле)

То ћете урадити за време рада клима уређаја. Држите тастер СМЕР ВАЗДУХА (AIR DIRECTION) на даљинском управљачу да би се поклопац померио у тражени положај. Приликом сваког притиска мења се угао подешавања, и то за 6 °. Детаљнији опис можете да пронађете у упутству за употребу даљинског управљача.

Подешавање водоравног смера протока ваздуха (лево – десно)

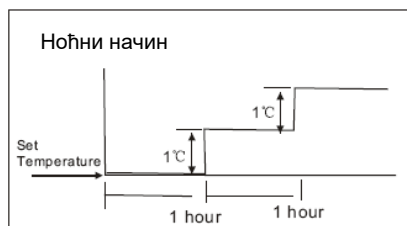
Ручно подесите усправни поклопац у тражени смер исдувавања ваздуха. Неки модели омогућавају подешавање водоравног смера протока ваздуха даљинским управљачем. Детаљнији опис можете да пронађете у упутству за употребу даљинског управљача.

▲ УПОЗОРЕЊЕ

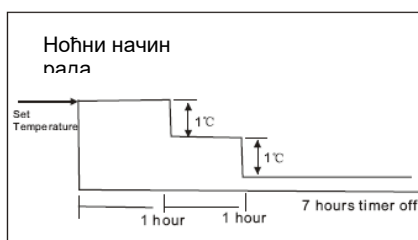
- Пре него што подесите усправни поклопац обавезно искључите клима уређај из електричног напона.
- Тастери ЊИХАЊЕ и СМЕР ВАЗДУХА не раде уколико не ради клима уређај (односно уколико је подешен ВРЕМЕНСКИ ПРОГРАМ УКЉУЧЕНО).
- Клима уређај за време хлађења и грејања не сме да ради дуже време уколико је проток ваздуха подешен надолу јер на површини водоравног поклопца може почети да се скупља кондензат који затим капље на под или намештај.
- Немојте ручно да померате водоравни поклопац. Увек користите даљински управљач.
- Уколико укључите клима уређај одмах након искључења, водоравни поклопац се неће померити приближно 10 секунди.
- Угао отварања водоравног поклопца не сме да буде премали јер ограничен проток ваздуха може негативно да утиче на ефекат хлађења и загревања.
- Клима уређај не сме да ради уколико је затворен водоравни поклопац.
- Код прикључења клима уређаја на електрични напон водоравни поклопац може да производи гласан звук у интервалу од 10 секунди. То је сасвим уобичајен начин рада.

УПУТСТВО ЗА РАД

Рада клима уређаја



Хлађење



Гријање

АУТОМАТСКИ начин рада

- Када клима уређај подесите на АУТОМАТСКИ начин рада, аутоматски се бира хлађење, загревање (само модели за хлађење или грејање) или само рад вентилатора, зависно од температуре коју сте подесили и собне температуре.
- Клима уређај одржава собну температуру око температурне тачке коју сте подесили.
- Уколико вам АУТОМАТСКИ начин рада не одговара, можете ручно да изаберете жељене услове.

НОЋНИ начин рада

Када притиснете тастер НОЋНИ начин рада (SLEEP) на даљинском управљачу за време хлађења, загревања (модели само за хлађење немају ту функцију) или АУТОМАТСКИ начин рада, клима уређај аутоматски повећава (током хлађења) или смањује (током загревања) вредност жељене температуре за 1 °Ц на час у року од 2 часа. Затим се подешена температура 5 часова не мења, а након истека укупног интервала од 7 часова искључује се клима уређај. Ова ноћна функција нуди уштеду и удобност кориснику.

ОДЗВЛАЖИВАЊЕ

- За време одвлаживања аутоматски се прилагођава брзина вентилатора.
- Уколико је собна температура нижа од 10 °Ц, искључује се компресор. Поново се укључује када собна температура премаши 12 °Ц.

Оптималан рад

Оптималан рад захтева следеће:

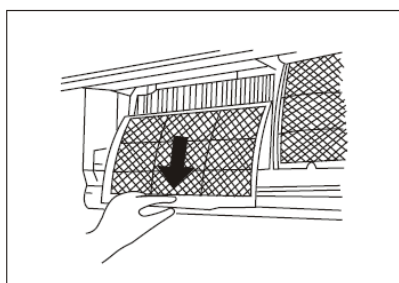
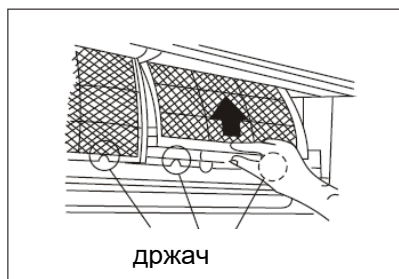
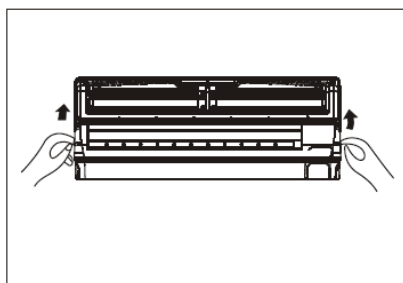
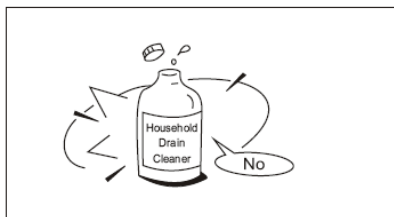
- Правилно подесите смер протока ваздуха. Немојте да га усмерава према људима.
- Подесите температуру за што већу удобност. Немојте да подешавате клима уређај на прекомерне температуре.
- Затворите врата и прозоре за време ХЛАЂЕЊА и ГРЕЈАЊА, у супротном је капацитет мањи.
- Тастером ВРЕМЕНСКИ ПРОГРАМ УКЉУЧЕЊЕ (TIMER ON) на даљинском управљачу одаберите време за искључење клима уређаја.
- У близину отвора за улаз и излаз ваздуха немојте да постављате никакве предмете који би могли да смање ефекат клима уређаја и узрокују његово заустављање.
- Редовно чистите ваздушни филтер да се не би погоршао ефекат хлађења или загревања.
- Нека клима уређај не ради уколико је затворен водоравни поклопац.

УПУТСТВО ЗА РАД

ИЗБОР НАЧИНА РАДА

За време истовременог рада више унутрашњих јединица морате да обезбедите да не раде са различитим начинима рада. Начин рада ГРЕЈАЊЕ (HEAT) има предност испред свих других начина рада. Ако прва унутрашња јединица почне са радом у начину рада ГРЕЈАЊЕ (HEAT), све унутрашње јединице раде само у начину рада ГРЕЈАЊЕ (HEAT). Ако прва унутрашња јединица почне радити у начину рада ХЛАЂЕЊЕ (COOL), све друге унутрашње јединице могу да раде у било ком начину рада, осим начина ГРЕЈАЊЕ (HEAT). Ако на било којој другој унутрашњој јединици изаберете начин рада ГРЕЈАЊЕ (HEAT), услед приоритета загревања зауставиће се друге унутрашње јединице и јавља се упозорење 'П5' (оне унутрашње јединице на којима је постављен екран) или ће почети брзо треперити индикатори AUTO и РАД, индикатор ОДМРЗАВАЊЕ биће угашен, а индикатор TIMER упаљен. Или ће бити упаљени индикатори DEFROST и ALARM, трепериће индикатор РАД (OPERATION), а индикатор TIMER биће угашен.

ЧИШЋЕЊЕ И ОДРЖАВАЊЕ



Чишћење решетке, кућишта и даљинског управљача

НАПОМЕНА! Пре чишћења унутрашње јединице прекините довод електричне енергије.

- Пре чишћења искључите систем. Очистите уређај меком, сувом крпом. Немојте да користите средства за избељивање или груба средства за чишћење.

▲ УПОЗОРЕЊА

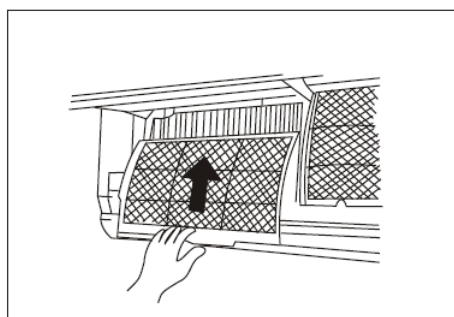
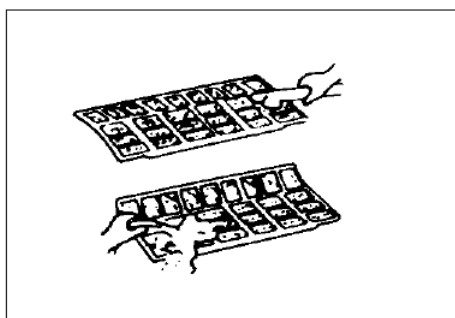
- Уколико је спољашња јединица веома прљава, очистите је крпом који сте намочили у хладну воду. Затим је обришите сувом крпом.
- За чишћење уређаја немојте да користите хемијски обрађене крпе или крпе за праšину.
- За чишћење немојте да користите бензин, разређивач, праšак за полирање ни слична отапала која би могла да узрокују настанак пукотина или деформација на пластичним површинама.
- За чишћење предње плоче немојте да користите воду која је топлија од 40 °C да бисте избегли деформације или губитак боје.

Чишћење ваздуног филтера

Зачепљен филтер смањује капацитет хлађења клима уређаја. Очистите филтер сваке 2 недеље.

1. Подигните плочу унутрашње јединице под углом да се заустави (чује се „клик“).
 2. Ухватите ручицу ваздуног филтера, мало га подигните и извуците из носача, а затим га повуците надолу.
 3. Скините ваздушни филтер из унутрашње јединице.
- Очистите ваздушни филтер сваке две недеље.
 - Очистите ваздушни филтер усисивачем за праšину или водом, а затим га осушите на хладном месту.

ЧИШЋЕЊЕ И ОДРЖАВАЊЕ



4. Скините филтер за освежавање ваздуха из оквира (скидање и монтажа филтера се могу разликовати зависно од модела. Види слике 1 и 2).

- Очистите филтер за освежавање ваздуха најмање једном месечно и замените га сваких 4 – 5 месеци.

- Очистите га усисивачем за прашину, а затим га осушите на хладном месту.

5. Монтирајте назад филтер за освежавање ваздуха.

6. Уметните горњи део ваздушног филтера назад у уређај. Пазите да лева и десна ивица буду правилно поравнате, а затим уметните филтер у одговарајући положај.

Одржавање

Уколико не намеравате да користите уређај дуже време, урадите следеће:

- Нека вентилатор ради приближно пола дана да се осуши унутрашњост јединице.
- Искључите клима уређај и електрични напон. Из даљинског управљача извадите батерије.
- Редовно морате да одржавате и чистите спољашњу јединицу. Немојте то да радите сами негп се обратите свом продавцу или сервисеру.

Прегледи пре покретања

- Прегледајте електричну инсталацију да није прекинута или искључена.
- Проверите да ли је уметнут ваздушни филтер.
- Уколико нисте дуго користили клима уређај, проверите да ли је несметан улаз и излаз ваздуха.

▲ Упозорење

- Немојте да додирујете филтер са плазматским сабирником прашине 10 минута након отварања плоче унутрашње јединице. То би могло да узрокује електрични удар.
- Немојте да додирујете металне делове јединице док скидате филтер јер бисте могли да се повредите на оштре металне ивице.
- За чишћење унутрашњости клима уређаја немојте да користите воду. Излагање води може да узрокује оштећења на изолацији и тако изазове електрични удар.
- Пре чишћења уређаја најпре прекините довод електричне енергије и извуците, тј. искључите осигурач.

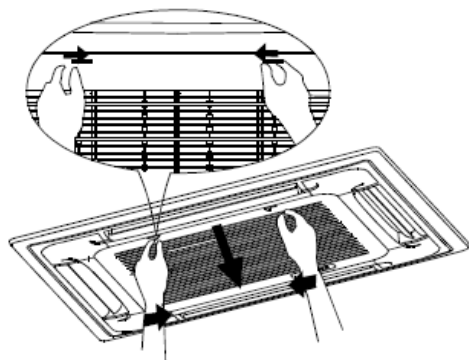


Fig. A

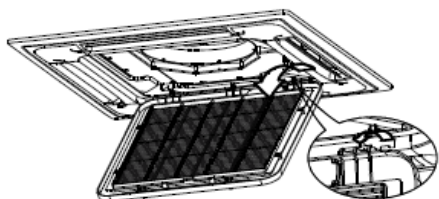


Fig. B

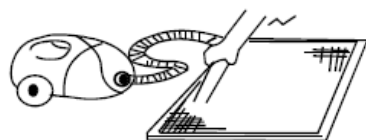


Fig. C

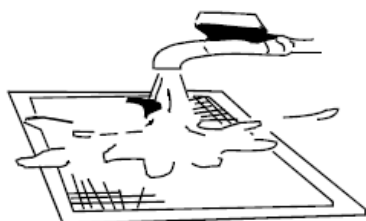


Fig. D

КАСЕТНА ВРСТА КЛИМА УРЕЂАЈА

1. Отварање заштитне мреже на улазу ваздуха.

Истовремено притисните полуку на мрежи према средини, као што је приказано на слици А. Затим повуците мрежу надолу.

УПОЗОРЕЊЕ: пре него што уклоните мрежу морате искључити каблове који повезују контролну кутију са главним делом унутрашње јединице.

2. Уклоните заштитну мрежу на улазу ваздуха (заједно са филтером, види слику Б). Отворите заштитну мрежу под углом од 45 °, а затим је мало подигните и уклоните.

3. Изградите ваздушни филтер

4. Очистите ваздушни филтер. За чишћење можете да користите усисивач за прашину или воду. За уклањање већих слојева нечистоћа можете да користите меку четку или благо средство за чишћење. Затим осушите филтер на сувом и хладном месту.

САВЕТИ ЗА РАД

Током уобичајеног рада могу да наступе следеће ситуације:

1. Заштита клима уређаја

Заштита компресора

- Компресор се не активира 3 минуте након заустављања.

Заштита од хладног ваздуха (само модели за хлађење и грејање)

- Уређај не преноси хладан ваздух у начину ГРЕЈАЊЕ када је топлотни измењивач унутрашње јединице у једној од следеће три ситуације и није остварена подешена температура:

А) управо је почело загревање

Б) одмрзавање

Ц) загревање на ниској температури.

- Зауставља се вентилатор унутрашње или спољашње јединице за време одмрзавања (само модели за хлађење и грејање).

Одмрзавање (само модели за хлађење и грејање)

- На спољашњој јединици за време циклуса загревања се накупља мраз уколико је спољашња температура ниска, а влажност висока, што узрокује нижи капацитет загревања клима уређаја.

- У таквим условима клима уређај зауставља загревање и аутоматски покреће одмрзавање.

- Одмрзавања може да траје од 4 до 10 минута, у складу са спољашњом температуром и количином мрза која се накупила на спољашњој јединици.

2. Из унутрашње јединице допире магла

- Бела магла може да настане услед велике температурне разлике између улазног и излазног ваздуха у начину рада ХЛАЂЕЊЕ у просторији са високом релативном влажношћу.

Бела магла може да се појави и услед влаге која је настала код поступка одмрзавања, након поновног почетка рада у начину ГРЕЈАЊЕ.

3. Бука клима уређаја

- За време рада, односно приликом престанка рада компресора можете да чујете благи звиждук. То је звук расхладне течности која се прелива или зауставља.

- За време рада компресора или у моменту када престане да ради можете да чујете и "цвилење". То је последица топлотног растезања и хладног стискања пластичних делова јединице када се температура мења.

- Може се чути и бука када се поклопац враћа у почетни положај уколико најпре искључите електрични напон.

4. Из спољашње јединице допире прашина

То је уобичајено стање уколико дуже време нисте користили клима уређај или приликом прве употребе уређаја.

5. Из унутрашње јединице допире чудан мирис

Унутрашња јединица ослобађа мирисе који потичу од грађевинског материјала, намештаја или дима.

САВЕТИ ЗА РАД

- 6. Клима уређај пребацује на рад само ВЕНТИЛАТОРА из ХЛАЂЕЊА или ГРЕЈАЊА (само модели за хлађење и грејање)**
Када унутрашња јединица достигне температуру која је подешена на клима уређају, компресор се аутоматски зауставља и клима уређај пребацује на начин рада само са ВЕНТИЛАТОРОМ. Компресор се поново укључује када се унутрашња температура код начина ХЛАЂЕЊА повиси или спусти у начину ГРЕЈАЊА (само модели за хлађење и грејање) на подешену тачку.
- 7.** На површини унутрашње јединице могу да се појаве капљице воде приликом хлађења у простору са високом релативном влажношћу (релативна влажност виша од 80 %). Подесите водоравни поклопац на положај највећег излаза ваздуха и изаберите високу брзину вентилатора.
- 8. Загревање (само модели за хлађење и грејање)**
Клима уређај преузима топлоту из спољашње јединице и ослобађа је преко унутрашње јединице у поступку грејања. Када се спусти спољашња температура, топлота коју преузима клима уређај подесно се спушта. Истовремено се повећава топлотно оптерећење клима уређаја услед веће разлике између унутрашње и спољашње температуре. Уколико не може да се оствари подесна температура, саветујемо употребу додатног огревног уређаја.
- 9. Функција аутоматског поновног покретања**
Прекид довода електричне енергије у потпуности зауставља клима уређај. За моделе без функције поновног покретања важи: на унутрашњој јединици почиње да трепери контролно светло РАДА када је електрични напон поново успостављен. За поновно активирање рада притисните тастер УКЉУЧЕНО/ИСКЉУЧЕНО на даљинском управљачу. Модели са функцијом аутоматског поновног покретања аутоматски се укључују након успостављања електричног напона и спремају сва претходна подешавања.
- 10. Расвета или бежични телефон који ради близу уређаја може да узрокује сметње у раду клима уређаја.** Искључите уређај из напона, а затим га поново прикључите. Притисните тастер УКЉУЧЕНО/ИСКЉУЧЕНО на даљинском управљачу да бисте поново активирали рад.
- 11. Заштита од ниске спољашње температуре (неки модели):** Заштита од ниске спољашње температуре може да се активира само у начину грејање (HEATING). Када спољашња температура буде нижа од -15 °Ц дуже од 1 часа, клима уређај престаје да ради и јавља грешку ПЗ. Поновно аутоматско укључење клима уређаја се неће покренути:
- c) уколико спољашња температура 10 минута буде виша од -12 °Ц (и компресор неће радити више од 1 сата)
 - d) уколико спољашња температура буде виша од 5 °Ц дуже од 10 минута.

ОТКРИВАЊЕ ГРЕШАКА

Уклањање сметњи у раду

Уколико се појави било која од наведених грешака, сместа зауставите клима уређај. Искључите електрични напон и поновно га укључите. Уколико грешка још увек постоји, обратите се најближем сервисном центру.	
Сметња	Контролно светло РАДА или било које друго контролно светло убрзано трепери.
	Често прегоревала осигурач или се често укључује струјни прекидач.
	Уколико у клима уређај продре вода или неки предмет.
	Уколико не ради, односно уколико није исправан даљински управљач.
	Уколико се на екрану приказује нека од ових грешака: Е0, Е1, Е2, Е3... или П0, П1, П2, П3...

Сметња	Узрок	Мера
Уређај не почиње да ради.	Прекид довода електричне енергије.	Сачекајте док се поново успостави довод електричне енергије.
	Извучен утикач из утичнице.	Проверите да ли је утикач правилно уметнут у зидну утичницу.
	Прегоревала осигурач.	Замените осигурач.
	Истрошена батерија у даљинском управљачу.	Замените батерије.
	Неправилно подешено време у временском програму.	Сачекајте или избришите поставке временског програма.
Хлађење или грејање простора није задовољиво (само модели за хлађење и грејање) када ваздух излази из клима уређаја.	Неодговарајуће подешена температура.	Правилно подесите температуру. Детаљнији опис можете пронаћи у тачки "Употреба даљинског управљача".
	Зачепљен ваздушни филтер.	Очистите ваздушни филтер.
	Отворена врата или прозори.	Затворите врата и прозоре.
	Ометан улаз или излаз ваздуха из унутрашње или спољашње јединице.	Најпре уклоните сметње, а затим поново укључите јединицу.
	Активирана 3-минутна заштита компресора.	Сачекајте.
Уколико нисте уклонили грешку, обратите се свом продавцу или најближем сервисном центру. Детаљно им објасните сметње и наведите модел уређаја.		

Напомена

Немојте сами да поправљате клима уређај. Увек се обратите овлашћеном сервисном центру.

Prije prve upotrebe klimatskog uređaja temeljito pročitajte ove upute te ih pohranite za kasniju upotrebu.

DIJELJENI SOBNI KLIMATSKI UREĐAJ

UPUTE ZA UPOTREBU

Pročitajte ove upute

U njima ćete pronaći mnogo korisnih savjeta o pravilnoj upotrebi i održavanju klimatskog uređaja. Samo malo preventivne njege s vaše strane može vam donijeti veliku uštedu vremena i novaca kroz cijeli životni vijek klimatskog uređaja. U tablici savjeta za uklanjanje smetnji u djelovanju naći ćete mnogo odgovora na uobičajena pitanja. Najprije pregledajte savjete i možda nećete trebati zvati servisa.

SADRŽAJ

KORISTNI SAVJETI

Koristni savjeti.....3

SIGURNOSNA UPOZORENJA

Pozor.....4

Upozorenja.....5

UPUTE ZA DJELOVANJE

Opis.....6

Temperaturno područje.....7

Ručno djelovanje.....7

Upravljanje smerom protoka zraka.....8

Delovanje klimatskog uređaja.....9

ČIŠĆENJE I UZDRŽAVANJE

Čišćenje i uzdržavanje.....11

SAVJETI ZA DJELOVANJE

Savjeti za djelovanje.....13

UKLANJANJE SMETNJI

Uklanjanje smetnji.....16

UPOZORENJA

- Za popravke i uzdržavanje klimatskog uređaja obratite se na ovlašten servisni centar.
- Za montažu ovog uređaja obratite se na montera.
- Klimatski uređaj neka bez nadzora ne upotrebljavaju djeca ili invalidne osobe.
- Priključnu vrpcu može zamijeniti samo ovlašteno osoblje.
- Električnu instalaciju mora izvesti ovlašteno osoblje u skladu s nacionalnim standardima za električnu instalaciju.




**Oprez: Opasnost od požara/
zapaljivi materijali**

(vrijedi isključivo za modele s rashladnim sredstvom
R32/R290)

UPOZORENJE: Servisiranje uređaja može se obavljati samo sukladno preporukama proizvođača opreme. Održavanje i popravke koji iziskuju pomoć drugoga stručnog osoblja treba obavljati pod nadzorom osobe nadležne za rukovanje zapaljivim rashladnim sredstvima. Više informacija pronaći ćete u UPUTAMA ZA POSTAVLJANJE. (To se odnosi isključivo na jedinice koje koriste rashladno sredstvo R32/R290)

Objašnjenje simbola prikazanih na unutarnjoj ili vanjskoj jedinici
(vrijedi isključivo za modele koji koriste rashladno sredstvo R32/R290):

	<p>UPOZORENJE</p>	<p>Ovaj simbol upozorava na to da uređaj koristi zapaljivo rashladno sredstvo. U slučaju ispuštanja rashladnoga sredstva i njegova izlaganja vanjskom izvoru paljenja postoji opasnost od izbijanja požara.</p>
---	--------------------------	---

KORISNI SAVJETI

U evropskim državama je kod upotrebe klimatskog uređaja potrebno uvažavati sljedeće informacije:

ODLAGANJE OTPADAKA: Ovaj proizvod ne odlažite kao nesortiran komunalni otpad. Potrebno je odvojeno skupljanje takvih otpadaka koji se odvojeno obrađuju.

Ovaj uređaj ne smijete odložiti među kućanske otpatke. Za odlaganje postoje različite mogućnosti:



- E) Lokalna uprava je odredila sistem skupljanja kamo se mogu odlagati elektronski otpaci besplatno za korisnika.
- F) Kada kupujete novi proizvod, prodavač uzme natrag stari proizvod besplatno.
- G) Proizvođač uzme natrag stari aparat besplatno za korisnika.
- H) Stari proizvodi sadrže korisne izvore te ih možete prodati trgovcima otpadnih materijala.

Divlje odlaganje u šume odnosno u prirodu ugrožava vaše zdravlje, jer zdravlju štetne tvari otječu u podzemne vode i nađu put u prehrambeni lanac.





SIGURNOSNA UPOZORENJA

Uvažavajte sljedeće upute kako bi spriječili mogućnost povrede osoba ili štete na vlasništvu. Nepravilno djelovanje, koje je posljedica neuvažavanja uputa, može prouzročiti štetu ili povrede; ozbiljnost označuju sljedeći simboli.

 POZOR	Ovaj znak znači smrtnu opasnost ili opasnost ozbiljnih povreda.
 OPOZORILO	Ovaj znak znači mogućnost povreda ili štete na vlasništvu.

Značenje simbola, upotrebljenih u ovim uputama:

	Ovo nikada ne smijete učiniti.
	To uvijek napravite.

POZOR

Klimatski uređaj pravilno priključite na dovod električne energije.	Uređaj ne aktivirajte ili zaustavljajte s prekidanjem napajanja električne energije.	Pazite da priključnu vrpcu ne oštetite; ne upotrebljavajte nespecificiranu priključnu vrpcu.
- u suprotnom slučaju može doći do električnog udara ili požara zbog stvaranja topline.	- To može prouzročiti električni udar ili požar zbog stvaranja topline.	- To može prouzročiti električni udar ili požar.
Ne mijenjajte dužinu priključne vrpce i utičnice ne upotrebljavajte još za druge aparate.	Uređajem ne upravljajte mokrim rukama ili u mokroj okolini.	Protok zraka ne usmjeravajte samo u ljude.
- To može prouzročiti električni udar ili požar zbog stvaranja topline.	- To može prouzročiti električni udar.	- To može štetiti vašem zdravlju.
Uvijek pobrinite za učinkovito uzemljenje.	Pazite da voda ne smoči električne dijelove.	Uvijek montirajte prekidač toka i posebnu električnu instalaciju.
- ako nema uzemljenja, može doći do električnog udara.	- To može prouzročiti kvar uređaja ili električni udar.	- u suprotnom slučaju može doći do požara i električnog udara.
Ako iz klimatskog uređaja dolazi neobičan zvuk, miris ili dim, isključite ga.	Ne pijte vodu koja otječe iz klimatskog uređaja.	Za vrijeme djelovanja ne otvarajte klimatski uređaj.
- u suprotnom slučaju može doći do požara i električnog udara.	- Ova voda je onečišćenja i može štetiti vašem zdravlju.	- To može prouzročiti električni udar.
Upotrijebite odgovarajući prekidač toka ili osigurače.	Priključna vrpca neka ne bude provedena mimo grijaaćih aparata.	Priključna vrpca ne smije biti provedena u blizinu zapaljivih plinova ili goriva, kao što je benzin, benzol, razrjeđivač itd.
- u suprotnom slučaju može doći do požara i električnog udara.	- u suprotnom slučaju može doći do požara i električnog udara.	- u suprotnom slučaju može doći do eksplozije ili požara.
Prije uključenja klimatskog uređaja prostor prozračite, ako je ispuštao plin iz drugog aparata.	Klimatski uređaj ne rastavljajte ili mijenjajte.	
- To može prouzročiti eksploziju, požar i opekline.	- To može prouzročiti kvarove i električni udar.	

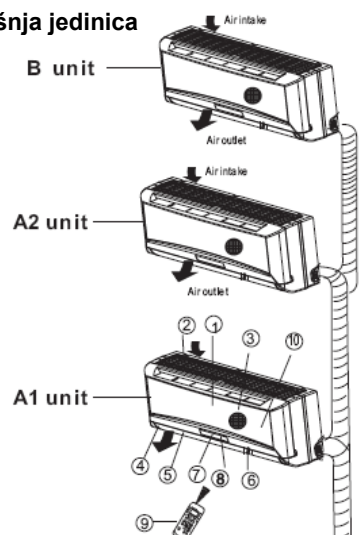
UPOZORENJA

<p>Kada skidate zračni filter, ne dodirujte metalne dijelove klimatskog uređaja.</p>	<p>Klimatski uređaj ne čistite vodom.</p>	<p>Prostor dobro zračite, ako klimatski uređaj upotrebljavate zajedno s peći itd.</p>
<p>- Možete se povrijediti.</p>	<p>- Voda može doći u jedinicu i oštetiti izolaciju, što može prouzročiti električni udar.</p>	<p>- Može doći do pomanjkanja kisika.</p>
<p>Ako je uređaj potrebno očistiti, isključite ga i isključite prekidač toka.</p>	<p>Životinje i cvijeće ne ispostavljajte neposrednom protoku zraka.</p>	<p>Ne upotrebljavajte u posebne svrhe.</p>
<p>- Uređaj ne čistite kada je uključen jer može doći do požara, električnog udara ili povreda.</p>	<p>- Može povrijediti domaću životinju ili biljku.</p>	<p>- Ovaj klimatski uređaj ne upotrebljavajte za pohranjivanje preciznih uređaja, hrane, domaćih životinja, biljaka i umjetničkih predmeta. Može prouzročiti pogoršanje kvalitete itd.</p>
<p>Za vrijeme oluje ili nevremena uređaj isključite i zatvorite prozor.</p>	<p>Ne postavljajte prepreke oko dovoda zraka ili u izlaze zraka.</p>	<p>Isključite glavni mrežni utikač kada uređaj duže vremena ne namjeravate upotrijebiti.</p>
<p>- Za vrijeme djelovanja kod otvorenih prozora, unutrašnja jedinica i namještaj se mogu smočiti.</p>	<p>- Može prouzročiti kvar uređaja ili nesreću.</p>	<p>- Može prouzročiti grešku na uređaju ili požar.</p>
<p>Ne upotrebljavajte jaki deterdžent, kao što je vosak ili razrjeđivač. Za čišćenje upotrijebite meku krp.</p>	<p>Provjerite da montažni nosač vanjske jedinice nije oštećen zbog dugotrajne ispostavljenosti.</p>	<p>Filtere uvijek pravilno umetnite. Filter očistite jednom na dva tjedna.</p>
<p>- Izgled se može pogoršati zbog promjene boje proizvoda ili ogrebotina na površini.</p>	<p>- Ako je nosač oštećen, uređaj može pasti na tla te se oštetiti.</p>	<p>- Djelovanje bez filtera može prouzročiti kvarove.</p>
<p>Na priključnu vrpcu ne postavljajte teške predmete i pazite da priključna vrpca nije stisnuta.</p>	<p>Kod raspakiranja i montaže budite pažljivi. Oštri rubovi mogu prouzročiti povrede.</p>	<p>Ako u uređaj uđe voda, odmah ga isključite i isključite električno napajanje te se obratite na osposobljen servisni centar.</p>
<p>- Opasnost od požara ili električnog udara.</p>		

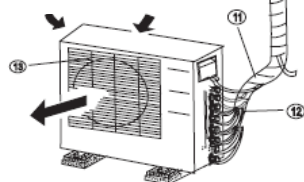
UPUTE ZA DJELOVANJE

Opis

Unutrašnja jedinica



Vanska jedinica



Ena-dve/tri tip

Unutrašnja jedinica

1. Čelna ploča
2. Ulaz zraka
3. Zračni filter
4. Izlaz zraka
5. Vodoravna rešetka za protok zraka
6. Okomiti zaklopac za protok zraka
7. Prikazivač
8. Led zaslon
9. Daljinski upravljač
10. Tipka za ručno upravljanje

Vanjska jedinica

11. Prikjučna cijev, odvodna cijev
12. Ulaz zraka (sa strane i straga)
13. Izlaz zraka

OPOMENA:

Sve slike u ovim uputama su namijenjene samo slikovitom prikazivanju uređaja. Vaš klimatski uređaj može biti je drugačiji od prikazanog. Uvažava se stvarni oblik.

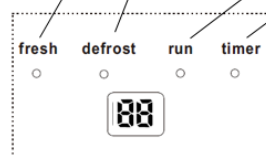
Kontrolne lampice na prikazivaču

Prikazivač na unutrašnjoj jedinici:

Kod modela namijenjenih samo hlađenju (jedinca ≥ 21000 Btu/h), je kontrolna lampica 2 SAMO VENTILATOR.



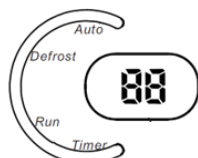
(A)



(B)



(C)



(D)

Kontrolno svjetlo VREMENSKI PROGRAM (TIMER): Kontrolno svjetlo svijetli kada je vremenski program podešen na UKLJUČENO/ISKLJUČENO.

Kontrolno svjetlo ODMRZAVANJE (DEFROST): (samo modeli za hlađenje i grijanje): Kontrolno svjetlo svijetli kada klima-uređaj pokrene automatsko odmrzavanje ili kada je za vrijeme ogrijevanja aktivirana funkcija upravljanja toploga zraka.



DIGITALNI ZASLON:

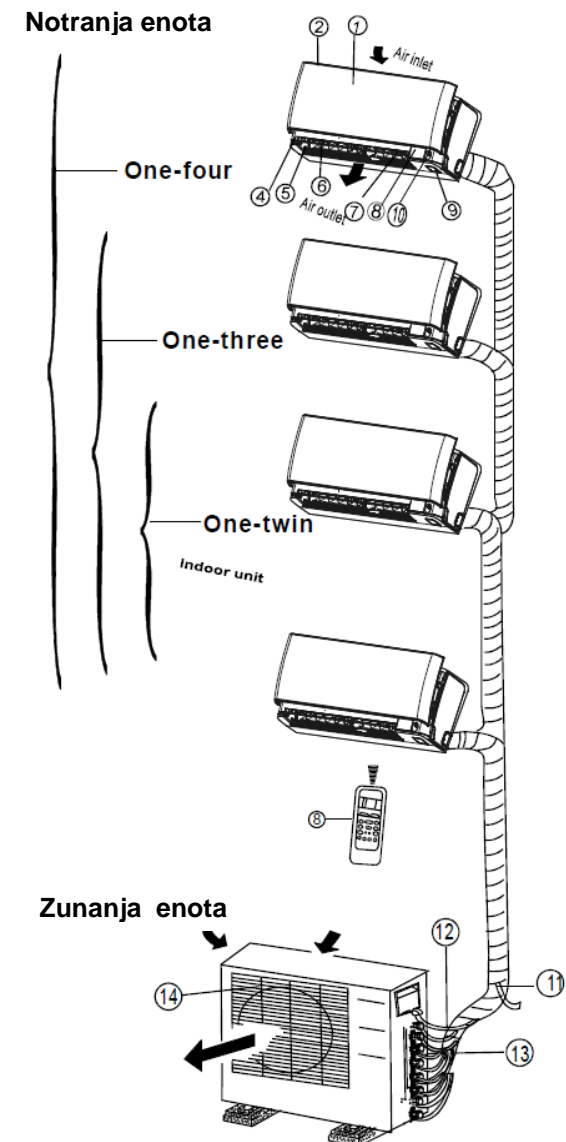
Za vrijeme rada klima-uređaj prikazuje trenutno podešenu temperaturu. U slučaju pogreške javlja kôd pogreške.

Kontrolno svjetlo RUN se osvetli, ko svijetli kada klima-uređaj radi.

AUTO Indikator svijetli kad je klima uređaj u automatskom načinu rada.

Indikator čistog zraka (FRESH) se osvijetli, kadar je funkcija pročistača i ionizatorja aktivna.

Opis



Unutarnja jedinica

1. kućište
2. ulaz zraka
3. zračni filter
4. izlaz zraka
5. vodoravna rešetka za protok zraka (vanjska)
6. vodoravna rešetka za protok zraka (unutarnja)
7. uspravni zaklopac za protok zraka
8. zaslon LCD
9. tipka ručnog upravljanja i prijamnik
10. inteligentno oko (Intelligent eye detector)

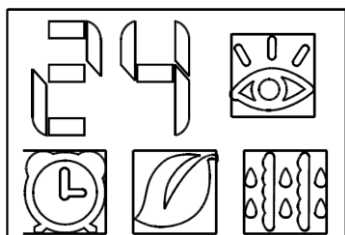
Vanjska jedinica

11. priključne cijevi rashladnoga kruga
12. kablovi za povezivanje
13. zaporni ventil
14. izlaz zraka

NAPOMENA

Sve slike u ovim uputama namijenjene su samo prikazu uređaja. Vaš klima-uređaj može biti drukčiji od prikazanoga. Vrijedi stvarni oblik.

Kontrolne lampice na prikazivaču



1. INTELIGENT EYE lampica (opcija):



Kontrolna lampica zasvijetli, kada je aktivirana funkcija INTELLIGENT EYE.

2. Kontrolna lampica PROGRAMATOR:



Kontrolna lampica zasvijetli, kada je aktivirana funkcija PROGRAMATOR.

3. DEFROST indikator (Za modele s hlađenjem i grijanjem):



Kontrolna lampica ODMRZAVANJE (samo kod modela za hlađenje i grijanje):

Kontrolna lampica zasvijetli kada klimatski uređaj aktivira automatsko odmrzavanje ili kada je za vrijeme grijanja aktivirana funkcija upravljanja toplim zrakom.

4. Kontrolna lampica IONIZATOR.



Kontrolna lampica zasvijetli kada je uključen ionizator.

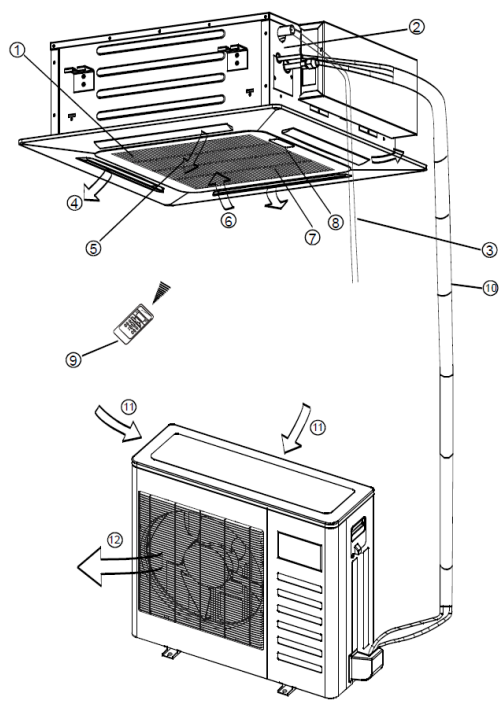
5. DIGITALNI PRIKAZIVAČ:



Za vrijeme djelovanja klimatski uređaj prikazuje trenutno podešenu temperaturu.

Kazetna unutarnja jedinica

Opis



Unutarnja jedinica

1. zaklopac protoka zraka
2. crpka kondenzata iz unutarnje jedinice
3. cijev kondenzata
4. izlaz zraka
5. zračni filter (unutarnja strana rešetke na ulazu zraka)
6. ulaz zraka
7. rešetka na ulazu zraka
8. zaslon
9. daljinski upravljač
10. priključne cijevi rashladnoga kruga

Vanjska jedinica

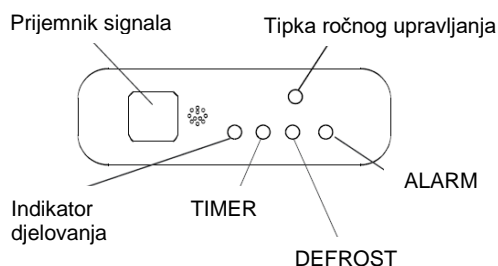
11. dovod zraka
12. odvod zraka

NAPOMENA

Sve slike u ovim uputama namijenjene su samo prikazu uređaja. Vaš klima-uređaj može biti drukčiji od prikazanoga. Vrijedi stvarni oblik.

Kontrolne lučke na prikazovalniku

Prikazovalnik na notranji enoti:



1. Kontrolna lampica AUTOMATSKO: Kontrolna lampica zasvijetli kada je klimatski uređaj podešen na automatsko djelovanje.
2. Kontrolna lampica ODMRZAVANJE: Kontrolna lampica zasvijetli kada klimatski uređaj aktivira automatsko odmrzavanje.
3. Kontrolna lampica DJELOVANJA: Kontrolna lampica zatreperi svaku sekundu nakon priključenja na dovod električne energije i svijetli za vrijeme djelovanja klimatskog uređaja.
4. Kontrolna lampica PROGRAMATOR (TIMER): Kontrolna lampica svijetli kada je programator podešen na UKLJUČENJE/ISKLJUČENJE.
5. Kontrolna lampica ALARM: Kontrolna lampica ALARM treperi u slučaju greške na klima uređaju.

Napomena: U ovim uputama nije opisano djelovanje daljinskog upravljača. Detaljan opis je u Uputama za upotrebu daljinskog upravljača, priloženih daljinskom upravljaču.

Temperaturno područje

Način	Hlađenje	Grijanje	Odvlaživanje
Temperatura			
Sobna temperatura	$\geq 17^{\circ}\text{C}$	$\leq 30^{\circ}\text{C}$	$> 10^{\circ}\text{C}$
Vanjska temperatura	0°C . 43°C	-15°C . 34°C	0°C . 43°C
	(-15°C . 50°C : Za modele s nisko-temperaturnim rashladnim sistemom)		

UPOZORENJE:

1. Ako klimatski uređaj upotrebljavate izvan gore navedenih vrijednosti, mogu se aktivirati određene sigurnosno-zaštitne funkcije i prouzročiti neuobičajeno djelovanje uređaja.
 2. Sobna relativna vlažnost ispod 80 %. Ako klimatski uređaj djeluje kod viših vrijednosti, može se na površini uređaja nabirati kondenzat. U tom slučaju podesite okomiti zaklopac za protok zraka na najveći kut (okomito na tla) te podesite ventilator na visoku brzinu (HIGH).
 3. Najbolje djelovanje postizete u gore navedenim temperaturnim područjima.
- Uputa: Za uređaj sa električkim grijačem, kod vanske temperature izpod 0°C , preporučujemo, da ju ostavite spojeno, da može normalno djelovati.

Ručno djelovanje

U slučaju da daljinski upravljač ne djeluje ili ako je potrebno uzdržavanje, klimatski uređaj možete upravljati ručno.



Čelna ploča



Tipka ročnog upravljanja

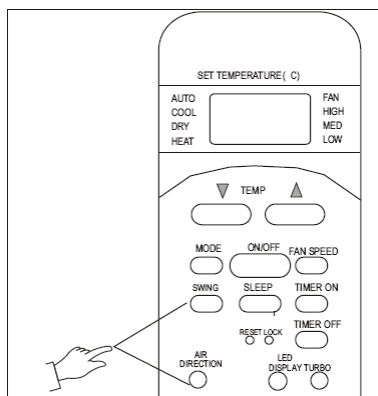
○ AUTO/COOL

1. Čelnu ploču otvorite te ju dignite pod kut gdje ostane otvorena (čuje se klik).
2. Pritisnite tipku sve dok ne zasvijetli kontrolna lampica AUTO. Uređaj djeluje u prisiljenom automatskom načinu (zadano podešavanje temperature je 24°C).
3. Zatvorite čelnu ploču.

UPOZORENJE:

- Kada pritisnete tipku za ručno djelovanje, način djelovanja se mijenja: AUTOMATSKO, HLAĐENJE, UKLJUČENJE (AUTO, COOL, OFF).
- Pritisnite tipku za ručno djelovanje sve dok ne počne treperiti kontrolna lampica POWER (pet puta na sekundu). Uređaj sada djeluje u prisiljenom načinu HLAĐENJA. To se upotrebljava samo u svrhu provjere.
- Kada želite, jednostavno ponovno upotrijebite daljinski upravljač.

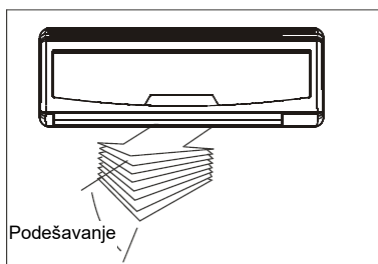
Upravljanje smjerom protoka zraka



- Pravilno podesite smjer protoka zraka, u suprotnom slučaju u prostoru može biti neodgovarajuća ili nejednakomjerna temperatura.
- Vodoravni zaklopac podesite s daljinskim upravljačem.
- Okomiti zaklopac podesite ručno.

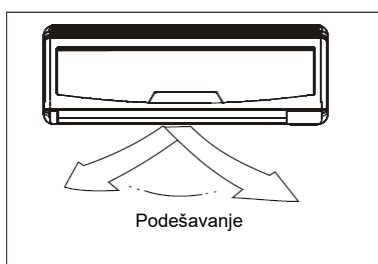
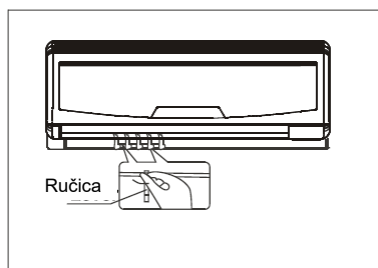
Podešavanje okomitog smjera protoka zraka (gore – dolje)

To učinite za vrijeme djelovanja klimatskog uređaja. Držite tipku SMJER ZRAKA (AIR DIRECTION) na daljinskom upravljaču, kako bi se zaklopac pomaknuo u željeni položaj. Pri svakom pritisku se kut podešenja vodoravnog zaklopca promijeni za 6°.



Podešavanje vodoravnog smjera protoka zraka (lijevo – desno)

Okomiti zaklopac podesite ručno s ručicom na lijevoj ili desnoj strani osi zaklopca (ovisno od modela). Pazite da ne zataknete prste u ventilator, okomiti zaklopac ili da ne oštetite okomiti zaklopac. Kada klimatski uređaj djeluje te je vodoravni zaklopac u određenom položaju, pomaknite ručicu na lijevu (ili desnu, ovisno od modela) stranu izlaza zraka u željen položaj.



Automatsko njihanje smjera protoka zraka (gore – dolje)

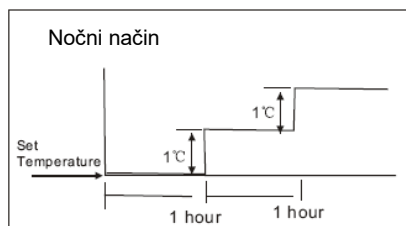
Ovu funkciju podesite kada djeluje klimatski uređaj.

- Tipku SMJER ZRAKA (AIR DIRECTION) držite pritisnute više od 2 sekunde ili pritisnite tipku NJIHANJE (SWING) na daljinskom upravljaču i vodoravni zaklopac se automatski okrene nagore i nadolje.
- Kako bi funkciju zaustavili, ponovno pritisnite tipku NJIHANJE.

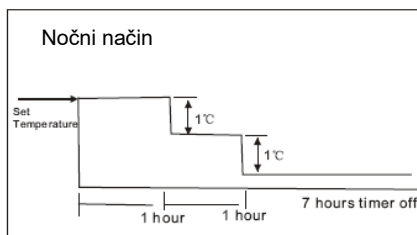
UPOZORENJE

- Tipke NJIHANJE i SMJER ZRAKA ne djeluju ako klimatski uređaj ne djeluje (ili ako je podešeno PROGRAMIRANJE UKLJUČENJE).
- Klimatski uređaj neka za vrijeme hlađenja i grijanja ne djeluje duže vremena s nadolje podešenim protokom zraka, jer se može na površini vodoravnog zaklopca početi nabirati kondenzat koji potom kaplje na tla ili namještaj.
- Vodoravni zaklopac ne pomičite ručno. Uvijek upotrebljavajte tipku NJIHANJE ili SMJER ZRAKA. Ako zaklopac pomaknete ručno, može doći do smetnji za vrijeme djelovanja. Ako zaklopac ne djeluje pravilno, isključite klimatski uređaj te ga ponovno uključite.
- Ako klimatski uređaj uključite odmah nakon isključenja, ponekad se vodoravni zaklopac približno 10 sekundi ne pomakne.
- Kut otvaranja vodoravnog zaklopca ne smije biti premalen jer ograničen protok zraka može negativno utjecati na učinak hlađenja i grijanja.
- Klimatski uređaj neka ne djeluje sa zatvorenim vodoravnim zaklopcem.
- Kada je klimatski uređaj priključen na električno napajanje, vodoravni zaklopac može biti 10 sekundi bučan, što je posve uobičajeno.

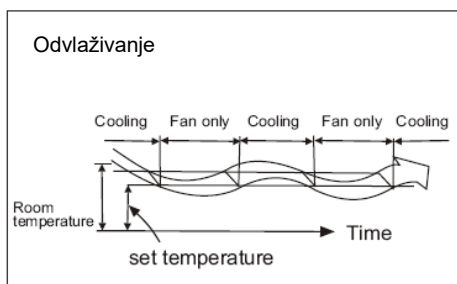
Djelovanje klimatskog uređaja



Hlađenje



Grijanje



AUTOMATSKO djelovanje

- Kada klimatski uređaj podesite na automatski način djelovanja, automatsko izaberete hlađenje, grijanje (samo kod modela s hlađenjem/grijanjem) ili samo djelovanje ventilatora ovisno od temperature, koju ste podesili i sobne temperature.
- Klimatski uređaj upravlja sobnu temperaturu oko temperaturne točke koju ste podesili.
- Ako vam način automatskog djelovanja ne odgovara, možete ručno izabrati željene uvjete.

NOĆNI NAČIN

Kada pritisnete tipku NOĆNI NAČIN (SLEEP) na daljinskom upravljaču za vrijeme hlađenja, grijanja (modeli samo za hlađenje nemaju ovu funkciju) ili AUTOMATSKIM djelovanjem, klimatski uređaj automatsko poveća (za vrijeme hlađenja) ili snizi (za vrijeme grijanja) vrijednost za 1 °C na sat.

Podešena temperatura je potom 2 sata nepromijenjena, klimatski uređaj se isključi nakon 7 sati. Brzina ventilatora se automatski regulira. Ova funkcija može održavati najprimjereniju temperaturu te uštedjeti s energijom i vašim novcem.

ODVLAŽIVANJE

- Ovaj način djelovanja automatski izabere odvlaživanje na osnovi razlike između podešene temperature i stvarne sobne temperature.
- Za vrijeme odvlaživanja podešavate temperaturu s ponavljanjem uključivanja i isključivanja hlađenja ili samo ventilatora. Pokazatelj brzine djelovanja prikazuje AUTO i upotrebljena je niska brzina.

Optimalno djelovanje

Za postizanje optimalnog djelovanja je potrebno sljedeće:

- Pravilno podesite smjer protoka zraka. Ne usmjeravajte ga u ljude.
- Temperaturu podesite tako da postignete čim veću udobnost. Klimatski uređaj ne podešavajte na previsoke temperature.
- Zatvorite vrata i prozore za vrijeme HLAĐENJA i GRIJANJA, u suprotnom slučaju je kapacitet manji.
- S tipkom PROGRAMIRANJE UKLJUČENJE (TIMER ON) na daljinskom upravljaču izaberite vrijeme kada želite da se klimatski uređaj uključi.
- U blizinu ulaza i izlaza zraka ne postavljajte nikakve predmete koji bi mogli sniziti učinkovitost klimatskog uređaja i prouzročiti zaustavljanje klimatskog uređaja.
- Redovito čistite zračni filter kako se ne bi pogoršao učinak hlađenja ili grijanja.
- Klimatski uređaj neka ne djeluje sa zatvorenim vodoravnim zaklopcem.

Izbor načina djelovanja

Kada istovremeno djeluju obje unutrašnje jedinice, sekundarna jedinica ne može djelovati na podešenju koje je u suprotnosti s primarnom jedinicom. Jedinica, koja je prva uključena, je primarna jedinica. U slučaju da se načini djelovanja isključuju, treperi lampica (5 puta na sekundu) PROGRAMATOR (TIMER) i ODMRZAVANJE (DEF). To možete ukloniti ako promijenite način djelovanja jedinice koja nije usklađena s primarnom jedinicom.

Temperaturno područje

Jedinica A	Jedinica B	Hlađenje	Grijanje	Odvlaživanje	Ventilator	Automatsko
Hlađenje		Omogućeno	Onemogućeno	Omogućeno	Omogućeno	Djeluje samo na isti način kao primarna jedinica
Grijanje		Onemogućeno	Omogućeno	Onemogućeno	Onemogućeno	
Odvlaživanje		Omogućeno	Onemogućeno	Omogućeno	Omogućeno	
Ventilator		Omogućeno	Onemogućeno	Omogućeno	Omogućeno	
Obavezno hlađenje		Djeluje na isti način kao primarna jedinica				
Automatsko hlađenje		Omogućeno	Onemogućeno	Omogućeno	Omogućeno	
automatsko grijanje		Onemogućeno	Omogućeno	Onemogućeno	Omogućeno	
Automatsko ventilator		Omogućeno	Onemogućeno	Omogućeno	Omogućeno	

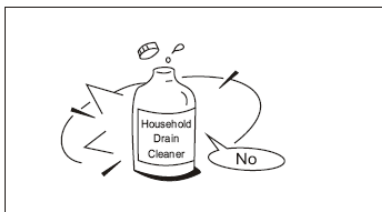
Optimalno djelovanje

Za dostizanje optimalnog djelovanja potrebno je sljedeće:

- Pravilno podesite smjer protoka zraka. Ne usmjeravajte ga u ljude.
- Temperaturu podesite tako da dostignete čim veću udobnost. Klimatski uređaj ne podešavajte na previsoku temperaturu.
- Zatvorite vrata i prozore za vrijeme HLAĐENJA i GRIJANJA, u suprotnom slučaju je kapacitet manji.
- S tipkom PROGRAMIRANJE UKLJUČENJE (TIMER ON) na daljinskom upravljaču izaberite vrijeme kada želite da se klimatski uređaj uključi.
- U blizinu ulaza i izlaza zraka ne postavljajte nikakve predmete koji bi mogli sniziti učinkovitost klimatskog uređaja i prouzročiti da se klimatski uređaj zaustavi.
- Redovito čistite zračni filter kako se ne bi pogoršao učinak hlađenja ili grijanja.
- Klimatski uređaj neka ne djeluje sa zatvorenim vodoravnim zaklopcem.

Savjet: Jer je u jedinicu ugrađen električni grijaći element, preporučujemo vam da u slučaju ako vanjska temperatura padne ispod 0 °C pustite uređaj uključen, kako bi nesmetano djelovao.

ČIŠĆENJE I UZDRŽAVANJE



Čišćenje rešetke, kućišta i daljinskog upravljača

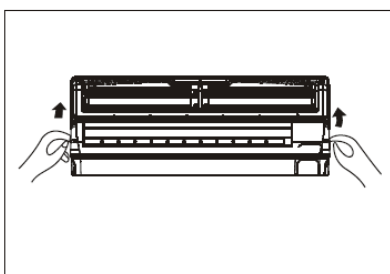
- Prije čišćenja sistem isključite. Uređaj očistite mekom, suhom krpom. Ne upotrebljavajte bjelila ili gruba sredstva za čišćenje.

NAPOMENA: Prije čišćenja unutrašnje jedinice prekinite dovod električne energije.



UPOZORENJA

- Ako je vanjska jedinica vrlo prljava, očistite ju krpom, namočenom u hladnu vodu. Potom ju obrišite suhom krpom.
- Za čišćenje uređaja ne upotrebljavajte kemijsko obrađene krpe ili krpe za prašinu.
- Za čišćenje ne upotrebljavajte benzin, razrjeđivače, praške za poliranje i slična otapala jer mogu prouzročiti pukotine ili deformacije na plastičnim površinama.
- Za čišćenje čelne ploče ne upotrebljavajte vodu, topliju od 40°C, jer može prouzročiti deformacije ili gubitak boje.

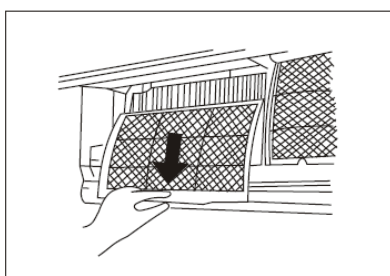
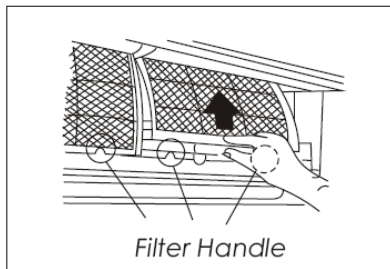


Čišćenje zračnog filtera

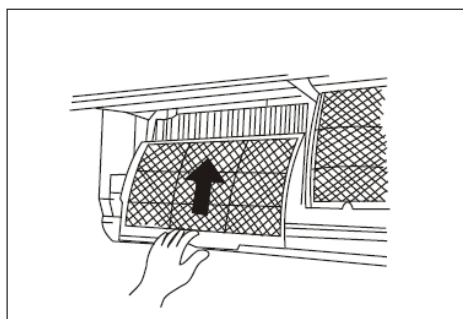
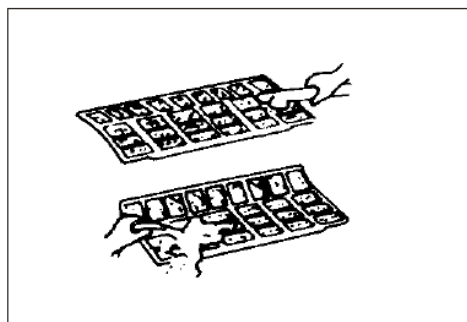
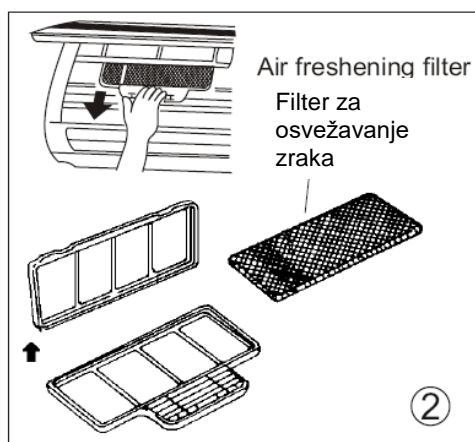
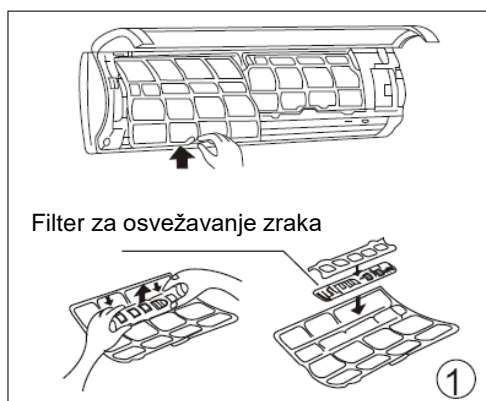
Začepljen filter smanjuje kapacitet hlađenja

klimatskog uređaja. Filter očistite svaka 2 tjedna.

1. Dignite ploču unutrašnje jedinice pod kut sve dok se zaustavi (čujete klik).
2. Uхватите ručku zračnog filtera, malo ju dignite i uzмите iz nosača, potom ju потегните надолје.
3. Zračni filter skinite iz unutrašnje jedinice.
 - Zračni filter očistite svaka dva tjedna.
 - Zračni filter očistite s usisivačem za prašinu ili vodu, potom ga posušite na hladu.



ČIŠĆENJE I UZDRŽAVANJE



4. Skinite filter za osvježavanje zraka iz okvira (skidanje i montaža filtera je različita, ovisna od modela. Pogledajte slike 1 i 2).
- Filter za osvježavanje zraka očistite najmanje jednom na mjesec te ga zamijenite na 4 – 5 mjeseci.
- Očistite ga usisivačem za prašinu, potom ga osušite na hladu.
5. Filter za osvježavanje zraka montirajte natrag.
6. Gornji dio zračnog filtera umetnite natrag u uređaj. Pazite da su lijevi i desni rub pravilno poravnati, potom filter umetnite u odgovarajući položaj.

Uzdržavanje

U slučaju da uređaj duže vremena ne namjeravate upotrijebiti, obavite sljedeće:

1. Ventilator neka djeluje približno polovicu dana da osuši unutrašnjost jedinice.
2. Isključite klimatski uređaj i isključite električno napajanje. Iz daljinskog upravljača uzmite baterije.
3. Vanjsku jedinicu morate redovito uzdržavati i čistiti. To ne radite sami, obratite se na vašeg prodavača ili servisera.

Pregledi prije djelovanja

- Pregledajte da električna instalacija nije prekinuta ili isključena.
- Provjerite ako je umetnut zračni filter.
- Ako klimatski uređaj dugo niste upotrebljavali, provjerite da li je spriječen ulaz ili izlaz zraka.

▲ Upozorenje

- Kada skidate filter, ne dodirujte metalne dijelove jedinice jer se možete povrijediti na oštrim metalnim rubovima.
- Za čišćenje unutrašnjosti klimatskog uređaja ne upotrebljavajte vodu. Ispostavljanje vodi može prouzročiti oštećenja na izolaciji, što može dovesti do električnog udara.
- Prije čišćenja uređaja najprije prekinite dovod električne energije i odstranite osigurač.

ČIŠĆENJE I UZDRŽAVANJE

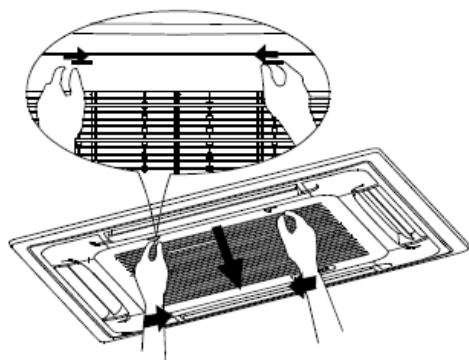


Fig. A

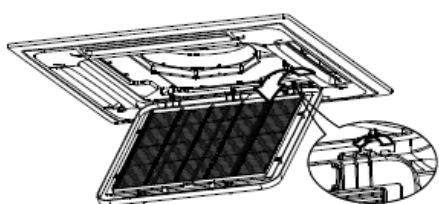


Fig. B



Fig. C

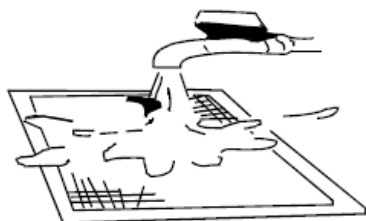


Fig. D

KAZETNA VRSTA KLIMA-UREĐAJA

1. Otvaranje zaštitne mreže na ulazu zraka. Istodobno pritisnite polugu na mreži prema sredini, kako je prikazano na slici A. Zatim povucite mrežu nadolje.

UPOZORENJE: prije no što uklonite mrežu valja isključiti kablove koji povezuju kontrolnu kutiju s glavnim dijelom unutarnje jedinice.

2. Uklonite zaštitnu mrežu na ulazu zraka (zajedno s filtrom, vidi sliku B). Otvorite zaštitnu mrežu pod kutom od 45 °, a zatim ju malo podignite i uklonite.

3. Izgradite zračni filter

4. Očistite zračni filter. Za čišćenje možete koristiti usisivač za prašinu ili vodu. Za uklanjanje većih slojeva nečistoća možete koristiti mekanu četku ili blago sredstvo za čišćenje. Zatim osušite filter na suhom i hladnome mjestu.

SAVJETI ZA DJELOVANJE

U slučaju da uređaj duže vremena ne namjeravate upotrijebiti, obavite sljedeće:

1. Očistite unutrašnju jedinicu i zračni filter.
2. Izaberite način samo VENTILATOR i pustite djelovati ventilator unutrašnje jedinice neko vrijeme, kako bi se posušila njegova unutrašnjost.
3. Isključite klimatski uređaj i isključite električno napajanje. Iz daljinskog upravljača uzmite baterije.
4. Povremeno pregledajte sastavne dijelove vanjske jedinice. U slučaju da je potreban servis, obratite se na vašeg prodavača ili servisera.

Napomena: Prije čišćenja, klimatski uređaj najprije isključite te isključite iz dovoda električne energije.

Pregledi prije djelovanja

- Suhom krpom obrišite prašinu koja se nabere na rešetki za ulaz zraka na stražnjoj strani, kako nakon uključivanja iz unutrašnje jedinice ne započne puhati prašina.
- Pregledajte da električna instalacija nije prekinuta ili isključena.
- Provjerite da li je umetnut zračni filter.
- Ako klimatski uređaj niste dugo upotrebljavali provjerite da li je zapriječen ulaz ili izlaz zraka.

SAVJETI ZA DJELOVANJE

Za vrijeme normalnog djelovanja može doći do sljedećih situacija.

1. **Zaštita klimatskog uređaja**

Zaštita kompresora

-Kompresor se ne aktivira 3 minute nakon zaustavljanja.

Zaštita od hladnog zraka (samo modeli za hlađenje i grijanje)

-Uređaj je tako napravljen da ne ispušta hladan zrak u načinu GRIJANJE, kada je toplinski izmjenjivač unutrašnje jedinice u jednoj od sljedeće tri situacije i podešena temperatura nije postignuta.

A) Grijanje je upravo započelo.

B) Odmrzavanje.

C) Grijanje na niskoj temperaturi.

-Ventilator unutrašnje ili vanjske jedinice se zaustavi za vrijeme odmrzavanja (samo modeli za hlađenje i grijanje).

Odmrzavanje (samo modeli za hlađenje i grijanje)

-Na vanjskoj jedinici se za vrijeme ciklusa grijanja može sakupljati inje ako je vanjska temperatura niska i ako je vlažnost visoka, što ima za posljedicu niži kapacitet grijanja klimatskog uređaja.

-Pri takvim uvjetima klimatski uređaj zaustavi grijanje i automatsko aktivira odmrzavanje.

-Vrijeme odmrzavanja može biti različito, od 4 do 10 minuta, u skladu s vanjskom temperaturom i količinom inja koja se sakupila na vanjskoj jedinici.

2. **Iz unutrašnje jedinice dolazi magla**

- Bijela magla se može stvoriti zbog velike temperaturne razlike između ulaznog i izlaznog zraka u načinu djelovanja HLAĐENJE u prostoru s visokom relativnom vlagom.

- Bijela magla se može stvoriti zbog vlage koja nastaje pri postupku odmrzavanja, kada klimatski uređaj ponovno započne djelovati u načinu GRIJANJE nakon odmrzavanja.

3. **Bučnost klimatskog uređaja**

-Za vrijeme djelovanja kompresora ili kada upravo prestane djelovati, možete čuti lagan zviždući zvuk. To je zvuk rashladne tekućine koja se pretače ili zaustavlja.

-Za vrijeme djelovanja kompresora ili kada upravo prestane djelovati, možete također čuti "cviljenje". To prouzroči toplinsko rastezanje i hladno stiskanje plastičnih dijelova jedinice kada se temperatura mijenja.

-Može se čuti buka kada se zaklopac vraća u ishodišni položaj, kada najprije isključite električno napajanje.

4. **Iz vanjske jedinice dolazi prašina**

To je uobičajeno stanje ako klimatski uređaj duže vremena niste upotrebljavali ili kod prve upotrebe uređaja.

5. **Iz unutrašnje jedinice dolazi čudan miris**

Unutrašnja jedinica ispušta mirise koji dolaze iz građevinskog materijala, namještaja ili dima.

6. **Klimatski uređaj se preklopi na djelovanje samo VENTILATORA iz HLAĐENJA ili GRIJANJA (samo kod modela za hlađenje i grijanje)**

Kada unutrašnja jedinica dostigne temperaturu, podešenu na klimatskom uređaju, kompresor se automatski zaustavi i klimatski uređaj se preklopi na način djelovanja samo s VENTILATOROM. Kompresor se ponovno uključi kada se unutrašnja temperatura kod načina HLAĐENJA digne ili padne kod načina GRIJANJA (samo kod modela za hlađenje i grijanje) na podešenu točku.

SAVJETI ZA DJELOVANJE

7. Na površini unutrašnje jedinice se mogu pojaviti kapljice vode kod hlađenja u prostoru s visokom relativnom vlagom (relativna vlažnost iznad 80 %). Vodoravni zaklopac podesite na položaj najvećeg izlaza zraka i izaberite visoku brzinu ventilatora.
8. **Grijanje (samo kod modela za hlađenje i grijanje)**
Klimatski uređaj uzima toplinu iz vanjske jedinice te ju oslobađa preko unutrašnje jedinice za vrijeme postupka grijanja. Kada vanjska temperatura padne, toplina koju uzima klimatski uređaj skladno se snižava. Istovremeno se toplinsko opterećenje klimatskog uređaja povećava zbog veće razlike između unutrašnje i vanjske temperature. Ako nije moguće postići odgovarajuću temperaturu, preporučujemo vam da upotrijebite dodatni uređaj za grijanje.
9. **Funkcija automatskog ponovnog pokretanja**
Ispad električne energije zaustavi cijeli klimatski uređaj. Kada je električno napajanje ponovno uspostavljeno, kod modela bez funkcije ponovnog pokretanja na unutrašnjoj jedinici započne treperiti kontrolna lampica djelovanja. Za ponovno aktiviranje djelovanja pritisnite tipku UKLJUČENJE/ISKLJUČENJE na daljinskom upravljaču. Modeli koji imaju funkciju automatskog ponovnog pokretanja se nakon uspostave električnog napajanja automatsko uključe i pohrane sva prethodna podešenja (funkciju memorije).
10. Osvjetljenje ili bežični telefon, koji djeluje u blizini, može prouzročiti smetnje u djelovanju klimatskog uređaja. Uređaj isključite iz napajanja te ga potom ponovno priključite. Pritisnite tipku UKLJUČENJE/ISKLJUČENJE na daljinskom upravljaču kako bi ponovno aktivirali djelovanje.

UKLANJANJE SMETNJI

Uklanjanje smetnji u djelovanju

U slučaju da se pojavi bilo koja od sljedećih grešaka, odmah zaustavite klimatski uređaj. Isključite električno napajanje te se obratite na najbliži servisni centar.	
Smetnja	U slučaju E (0,1...) ili P(0,1...) kode na ekranu, isključite napajanje i pozovite ovlaštenog servisera.
	Osigurač često pregori ili se prekidač toka često aktivira.
	Ako u klimatski uređaj dođe voda ili neki predmet.
	Ako daljinski upravljač ne djeluje ili ako ne djeluje pravilno.
	Druge neobične situacije.

Smetnja	Uzrok	Mjera
Uređaj ne počne djelovati.	Ispad električne energije.	Pričekajte da se ponovno uspostavi dovod električne energije.
	Izvučen utikač iz utičnice.	Provjerite da li je utikač pravilno umetnut u zidnu utičnicu.
	Pregorjeli osigurač.	Zamijenite osigurač.
	Istrošena baterija u daljinskom upravljaču.	Zamijenite baterije.
	Vrijeme podešeno s programatorom nije pravilno.	Pričekajte ili izbrišite podešavanje programatora.
Hlađenje ili grijanje prostora nije zadovoljivo (samo kod modela za hlađenje i grijanje), kada zrak izlazi iz klimatskog uređaja.	Neodgovarajuće podešavanje temperature.	Pravilno podesite temperaturu. Detaljniji opis je u točki "Upotreba daljinskog upravljača".
	Zračni filter je začepljen.	Očistite zračni filter.
	Vrata ili prozori su otvoreni.	Zatvorite vrata i prozore.
	Ulaz ili izlaz zraka iz unutrašnje ili vanjske jedinice je zapriječen.	Najprije odstranite prepreke, potom ponovno uključite jedinicu.
	Aktivirana je 3 minutna zaštita kompresora.	Pričekajte.
Ako greška nije uklonjena, obratite se na vašeg prodavača ili na najbliži servisni centar. Detaljno im objasnite smetnje i navedite model uređaja.		

Napomene: Klimatski uređaj ne popravljajte sami. Uvijek se obratite na ovlašten servisni centar.

Pre prve upotrebe klimatskog uređaja pažljivo pročitajte ova uputstva i sačuvajte ih za dalju upotrebu.

DELJENI SOBNI KLIMATSKI UREDJAJ

UPUTSTVA ZA UPOTREBU

Pročitajte ova uputstva

U njima ćete naći mnogo korisnih saveta o pravilnoj upotrebi i održavanju klimatskog uređaja. Samo malo preventivne nege sa vaše strane, može da vam donese veliku uštedu vremena i novca, i pun vek trajanja klimatskog uređaja. U pregledu saveta za otklanjanje smetnji u radu naći ćete mnogo odgovora na uobičajena pitanja. Najpre pregledajte savete i možda neće biti potrebno da zovete servis.

SADRŽAJ

KORISNI SAVETI	
Koristni saveti.....	3
SIGURNOSTNA UPOZORENJA	
Pažnja.....	4
Opozorenja.....	5
UPUTSTVA ZA RAD	
Opis.....	6
Temperaturno područje.....	7
Ručni rad.....	7
Usmeravanje smera protoka vazduha.....	8
Rad klimatskog uređaja.....	9
ČIŠĆENJE I ODRŽAVANJE	
Čišćenje i održavanje.....	11
UPUTSTVA ZA RAD	
Saveti za rad.....	13
ODKLANJANJE SMETNJI	
Odklanjanje smetnji.....	16

⚠ UPOZORENJA

- Za popravke i održavanje klimatskog uređaja obratite se ovlašćenom servisnom centru.
- Za montažu ovog uređaja obratite se monteru.
- Klimatski uređaj neka ne upotrebljavaju bez nadzora deca ili invalidna lica.
- Priključni kabl može zameniti samo ovlašćeno osoblje.
- Električnu instalaciju mora izvesti ovlašćeno osoblje u skladu sa nacionalnim standardima za električne instalacije.



**Oprez: Opasnost od požara/
zapaljivi materijali**

(vrijedi isključivo za modele s rashladnim sredstvom
R32/R290)

UPOZORENJE: Servisiranje uređaja može se obavljati samo sukladno preporukama proizvođača opreme. Održavanje i popravke koji iziskuju pomoć drugoga stručnog osoblja treba obavljati pod nadzorom osobe nadležne za rukovanje zapaljivim rashladnim sredstvima. Više informacija pronaći ćete u UPUTAMA ZA POSTAVLJANJE. (To se odnosi isključivo na jedinice koje koriste rashladno sredstvo R32/R290)

Objašnjenje simbola prikazanih na unutarnjoj ili vanjskoj jedinici
(vrijedi isključivo za modele koji koriste rashladno sredstvo R32/R290):

	UPOZORENJE	Ovaj simbol upozorava na to da uređaj koristi zapaljivo rashladno sredstvo. U slučaju ispuštanja rashladnoga sredstva i njegova izlaganja vanjskom izvoru paljenja postoji opasnost od izbijanja požara.
--	-------------------	--

KORISNI SAVETI

U evropskim državama pri upotrebi klimatskog uređaja potrebno je uvažavati sledeće informacije:

ODLAGANJE OTPADAKA: Ovaj proizvod ne odlažite kao nesortirani komunalni otpad. Potrebno je odvojeno sakupljanje ovakvih otpadaka, koji se odvojeno obradjuju.

Ovaj uređaj ne smete odlagati zajedno sa otpacima iz domaćinstva. Za odlaganje postoje različite mogućnosti:



- A) Lokalna uprava odredila je sistem sakupljanja, gde se besplatno za korisnika mogu odlagati elektronski otpaci.
- B) Kada kupujete novi proizvod, prodavac uzima nazad stari proizvod besplatno.
- C) Proizvodjač uzima nazad stari aparat besplatno za korisnika.
- D) Stari proizvodi sadrže korisne izvore i možete ih prodati trgovcima otpadnim materijalima.

Divlje odlaganje u šume odn. u prirodu, ugrožava vaše zdravlje, jer materije štetne po zdravlje otiču u podzemne vode i pronalaze put do prehrambenog lanca.





SIGURNOSNA UPOZORENJA

Uvažavajte sledeća uputstva, da biste sprečili mogućnost povreda osoba ili štete na vlasništvu. Nepravilan rad, koji je posledica nepoštovanja uputstava, može prouzrokovati štetu ili povrede; ozbiljnost označavaju sledeći simboli.

 PAŽNJA	Ovaj znak znači smrtnu opasnost ili opasnost od ozbiljnih povreda.
 UPOZORENJE	Ovaj znak znači mogućnost povreda ili štete na vlasništvu.

Značenje simbola, upotrebljenih u ovim uputstvima:

	Ovo nikada ne smete učiniti.
	Ovo uvek uradite.

PAŽNJA

Klimatski uređaj pravilno priključite na dovod električne energije.	Uređaj ne aktivirajte i ne zaustavljajte prekidanjem napajanja električne energije.	Pazite da priključni kabl ne oštetite; ne upotrebljavajte nespecificovani priključni kabl.
- U suprotnom slučaju može doći do električnog udara ili požara zbog stvaranja toplote.	- To može prouzrokovati električni udar ili požar zbog stvaranja toplote.	- To može prouzrokovati električni udar ili požar.
Ne menjajte dužinu priključnog kabla, i utičnicu ne upotrebljavajte i za druge aparate.	Uređajem ne upravljajte mokrim rukama ili u mokroj okolini.	Protok vazduha ne usmeravajte samo na ljude.
- To može prouzrokovati električni udar ili požar zbog stvaranja toplote.	- To može prouzrokovati električni udar.	- To može biti štetno po vaše zdravlje.
Uvek se pobrinite za efikasno uzemljenje.	Pazite da voda ne pokvasi električne delove.	Uvek montirajte električni prekidač i posebnu električnu instalaciju.
- Ako nema uzemljenja, može doći do električnog udara.	- To može prouzrokovati kvar na uređaju ili električni udar.	- U suprotnom slučaju može doći do požara i električnog udara.
Ako iz klimatskog uređaja dolazi neobičan zvuk, miris ili dim, isključite ga.	Ne pijte vodu koja otiče iz klimatskog uređaja.	U toku rada ne otvarajte klimatski uređaj.
- U suprotnom slučaju može doći do požara i električnog udara.	- Ta voda je zagadjena i može da šteti vašem zdravlju.	- To može prouzrokovati električni udar.
Upotrebite odgovarajuće strujne prekidače ili osigurače.	Priključni kabl neka ne bude sproveden pokraj grejnih aparata.	Priključni kabl ne sme biti sproveden u blizini zapaljivih gasova ili goriva, kao što su benzin, benzol, razredjivač itd.
- U suprotnom slučaju može doći do požara i električnog udara.	- U suprotnom slučaju može doći do požara i električnog udara.	- U suprotnom slučaju može doći do eksplozije ili požara.
Pre uključivanja klimatskog uređaja prostoriju provetrite, ako je izlazio gas iz drugog aparata.	Klimatski uređaj ne rastavljajte i ne menjajte ga.	
- To može prouzrokovati eksploziju, požar i opekotine.	- To može prouzrokovati kvarove i električni udar.	

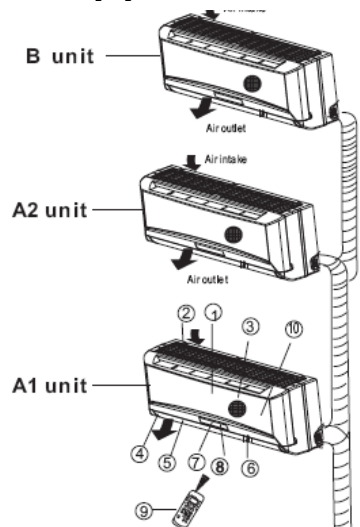
⚠ UPOZORENJA

<p>Kada skidate filter za vazduh, ne dotičite metalne delove klimatskog uređaja.</p>	<p>Klimatski uređaj ne čistite vodom.</p>	<p>Prostoriju dobro provetravajte, ako klimatski uređaj upotrebljavate zajedno sa šporetom itd.</p>
<p>- Možete se povrediti.</p>	<p>- Voda može da dospe u jedinicu i da ošteti izolaciju, što može prouzrokovati električni udar.</p>	<p>- Može da dodje do nedostatka kiseonika.</p>
<p>Ako je uređaj potrebno očistiti, isključite ga i isključite strujni prekidač.</p>	<p>Životinje i cveće ne izlažite neposrednom strujanju vazduha.</p>	<p>Ne upotrebljavajte u posebne namene.</p>
<p>- Uređaj ne čistite kada je uključen, jer može doći do požara, električnog udara ili povreda.</p>	<p>- Može da ošteti domaću životinju ili biljku.</p>	<p>- Ovaj klimatski uređaj ne upotrebljavajte za čuvanje preciznih uređaja, hrane, domaćih životinja, biljaka i umetničkih predmeta. Može prouzrokovati pogoršanje kvaliteta itd.</p>
<p>U toku oluje ili nevremena uređaj isključite i zatvorite prozor.</p>	<p>Ne stavljajte prepreke oko dovoda vazduha ili u izvode vazduha.</p>	<p>Isključite glavni mrežni prekidač kada uređaj ne nameravate duže vremena da upotrebljavate.</p>
<p>- U toku rada pri otvorenim prozorima, unutrašnja jedinica i pokućstvo mogu se ovlažiti.</p>	<p>- Može prouzrokovati kvar ili nesreću.</p>	<p>- Može prouzrokovati grešku na uređaju ili požar.</p>
<p>Ne upotrebljavajte jak deterđent, kao što je vosak ili razredjivač. Za čišćenje upotrebite meku krp.</p>	<p>Proverite da montažni nosač spoljašnje jedinice nije oštećen zbog dugotrajne izloženosti.</p>	<p>Filtere uvek pravilno umetnite. Filter očistite jednom u dve nedelje.</p>
<p>- Izgled može da se pokvari zbog promene boje proizvoda ili ogrebotina na površini.</p>	<p>- Ako je nosač pokvaren, uređaj može da padne na tle i da se ošteti.</p>	<p>- Rad bez filtera može da prouzrokuje kvarove.</p>
<p>Na priključni kabl ne stavljajte teške predmete i pazite da priključni kabl ne bude pritisnut.</p>	<p>Prilikom raspakovanja i montaže budite pažljivi. Oštre ivice mogu prouzrokovati oštećenja.</p>	<p>Ako u uređaj dospe voda, odmah ga isključite i isključite električno napajanje, pa se obratite osposobljenom servisnom centru.</p>
<p>- Opasnost od požara ili električnog udara.</p>		

UPUTSTVA ZA RAD

Opis

Unutrašnja jedinica



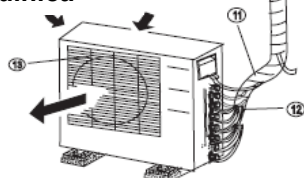
Unutrašnja jedinica

1. Čeona ploča
2. Ulaz vazduha
3. Filter za vazduh
4. Izlaz vazduha
5. Vodoravna rešetka za protok vazduha
6. Vertikalni zaklopac za protok vazduha
7. Prikazivač
8. Led ekran
9. Daljinski upravljač
10. Dugme ručno upravljanje

Spoljašnja jedinica

11. Priključna cev razhladne tečnosti
12. Ulaz vazduha (sa strane i pozadi)
13. Izlaz vazduha

Spoljašna jedinica



jedan-dvije/tri tip

NAPOMENA:

Sve slike u ovim uputstvima namenjene su samo za ilustraciju uređaja. Vaš klimatski uređaj može biti drugačiji od prikazanog. Važeći je stvarni oblik.

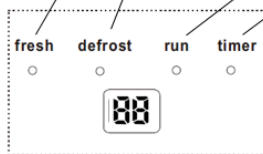
Kontrolne sijalice na prikazivaču

Prikazivač na unutrašnjoj jedinici:

Kod modela namenjenih samo za hlađenje (jedinica ≥ 21000 Btu/h), kontrolna sijalica 2 je SAMO VENTILATOR.



(A)

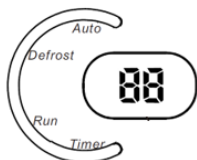


(B)



AUTO DEFROST RUN TIMER

(C)



(D)

Kontrolno svetlo VREMENSKI PROGRAM (TIMER):

Kontrolno svetlo svijetli kada je vremenski program podešen na UKLJUČENO/ISKLJUČENO.

Kontrolno svetlo ODMRZAVANJE (DEFROST):

(samo modeli za hlađenje i grijanje):

Kontrolno svetlo svijetli kada klima-uređaj pokrene automatsko odmrzavanje ili kada je za vrijeme ogrijevanja aktivirana funkcija upravljanja toploga zraka.



DIGITALNI ZASLON:

Za vrijeme rada klima-uređaj prikazuje trenutno podešenu temperaturu. U slučaju pogreške javlja kôd pogreške.

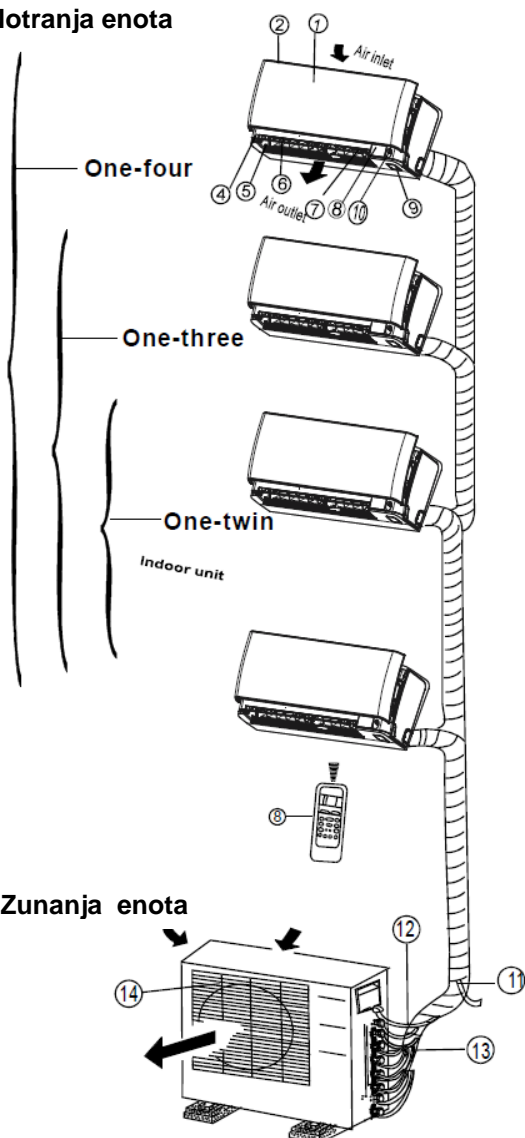
Kontrolno svetlo RUN se osvetli, ko svijetli kada klima-uređaj radi.

AUTO Indikator svijetli kad je klima uređaj u automatskom načinu rada.

Indikator čistog zraka (FRESH) se osvijetli, kadar je funkcija pročistača i ionizatorja aktivna.

Opis

Notranja enota



Zunanja enota

Unutarnja jedinica

1. kućište
2. ulaz zraka
3. zračni filter
4. izlaz zraka
5. vodoravna rešetka za protok zraka (vanjska)
6. vodoravna rešetka za protok zraka (unutarnja)
7. uspravni zaklopac za protok zraka
8. zaslon LCD
9. tipka ručnog upravljanja i prijamnik
10. inteligentno oko (Intelligent eye detector)

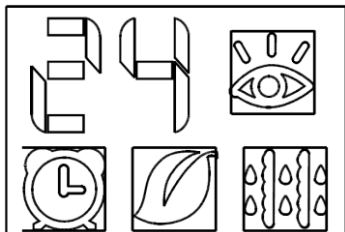
Vanjska jedinica

11. priključne cijevi rashladnoga kruga
12. kablovi za povezivanje
13. zaporni ventil
14. izlaz zraka

NAPOMENA

Sve slike u ovim uputama namijenjene su samo prikazu uređaja. Vaš klima-uređaj može biti drukčiji od prikazanoga. Vrijedi stvarni oblik.

Kontrolne lampice na prikazivaču



1. INTELIGENT EYE lampica (opcija):



Kontrolna lampica zasvijetli, kada je aktivirana funkcija INTELIGENT EYE.

2. Kontrolna lampica PROGRAMATOR:



Kontrolna lampica zasvijetli, kada je aktivirana funkcija PROGRAMATOR.

3. DEFROST indikator (Za modele s hlađenjem i grijanjem):



Kontrolna lampica ODMRZAVANJE (samo kod modela za hlađenje i grijanje):

Kontrolna lampica zasvijetli kada klimatski uređaj aktivira automatsko odmrzavanje ili kada je za vrijeme grijanja aktivirana funkcija upravljanja toplim zrakom.

4. Kontrolna lampica IONIZATOR.



Kontrolna lampica zasvijetli kada je uključen ionizator.

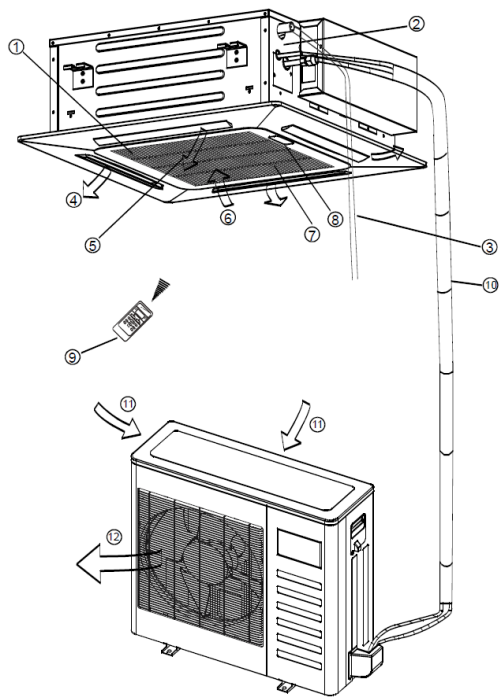
5. DIGITALNI PRIKAZIVAČ:



Za vrijeme djelovanja klimatski uređaj prikazuje trenutno podešenu temperaturu.

Kazetna unutarnja jedinica

Opis



Unutarnja jedinica

1. zaklopac protoka zraka
2. crpka kondenzata iz unutarnje jedinice
3. cijev kondenzata
4. izlaz zraka
5. zračni filter (unutarnja strana rešetke na ulazu zraka)
6. ulaz zraka
7. rešetka na ulazu zraka
8. zaslon
9. daljinski upravljač
10. priključne cijevi rashladnoga kruga

Vanjska jedinica

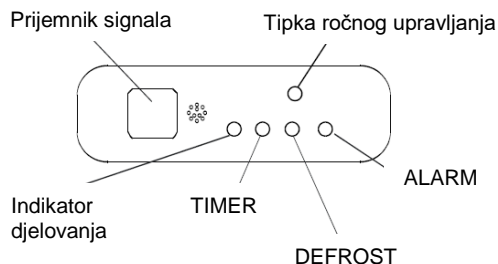
11. dovod zraka
12. odvod zraka

NAPOMENA

Sve slike u ovim uputama namijenjene su samo prikazu uređaja. Vaš klima-uređaj može biti drukčiji od prikazanoga. Vrijedi stvarni oblik.

Kontrolne lučke na prikazovalniku

Prikazovalnik na notranji enoti:



1. Kontrolna lampica **AUTOMATSKO**: Kontrolna lampica zasvijetli kada je klimatski uređaj podešen na automatsko djelovanje.
2. Kontrolna lampica **ODMRZAVANJE**: Kontrolna lampica zasvijetli kada klimatski uređaj aktivira automatsko odmrzavanje.
3. Kontrolna lampica **DJELOVANJA**: Kontrolna lampica zatreperi svaku sekundu nakon priključenja na dovod električne energije i svijetli za vrijeme djelovanja klimatskog uređaja.
4. Kontrolna lampica **PROGRAMATOR (TIMER)**: Kontrolna lampica svijetli kada je programator podešen na **UKLJUČENJE/ISKLJUČENJE**.
5. Kontrolna lampica **ALARM**: Kontrolna lampica **ALARM** treperi u slučaju greške na klima uređaju

Temperaturno područje

Režim	Hladjenje	Grejanje	Sušenje
Temperatura			
Sobna temperatura	$\geq 17^{\circ}\text{C}$	$\leq 30^{\circ}\text{C}$	$> 10^{\circ}\text{C}$
Spoljna temperatura	0°C . 50°C	-15°C . 24°C	0°C . 43°C
	(-15°C . 43°C Za modele sa nisko-temperaturnim rashladnim sistemom)		

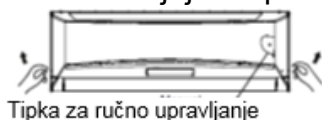
UPOZORENJE:

1. Ako klimatski uređaj upotrebljavate van gore navedenih vrednosti, mogu se aktivirati određene sigurnosno-zaštitne funkcije i prouzrokovati neuobičajeni rad uređaja.
2. Sobna relativna vlažnost ispod 80 %. Ako klimatski uređaj radi pri višoj vrednosti, može se na površini uređaja sakupljati kondenzat. U tom slučaju podesite vertikalni zaklopac za protok vazduha na najveći ugao (vertikalno prema tlu) i podesite ventilator na veliku brzinu (HIGH).
3. Najbolji rad ostvarićete u gore navedenim temperaturnim područjima.

Uputa: Za uređaj sa električkim grijačem, kod vanske temperature izpod 0°C , preporučujemo, da ju ostavite spojeno, da može normalno da radi.

Ručni rad

U slučaju da daljinski upravljač ne radi ili ako je potrebno održavanje, možete klimatskim uređajem upravljati ručno.

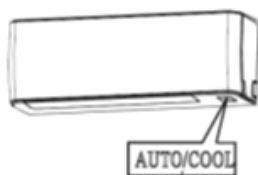


Tipka za ručno upravljanje

Tipka ročnog upravljanja



Model A



Tipka ročnog upravljanja

HLADJENJE, ISKLJUČENJE (AUTO, COOL, OFF).

- Pritiskajte dugme za ručni rad dok ne počne da treperi kontrolna slijalica POWER (pet puta u sekundi). Uređaj sada radi u prisilnom režimu HLADJENJA. Ovo se upotrebljava samo u cilju proveravanja.
- Kada želite, jednostavno ponovo upotrebite daljinski upravlja

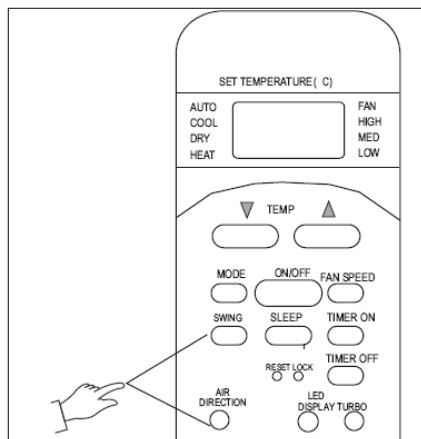
1. Čeonu ploču otvorite i podignite je pod uglom gde ostaje otvorena (čuje se klik).
2. Pritiskajte dugme dok ne zasvetli kontrolna sijalica AUTO. Uređaj radi u prisilnom automatskom režimu (preuzeto podešavanje temperature je 24°C).
3. Zatvorite čeonu ploču.

UPOZORENJE:

- Kada pritisnete dugme za ručni rad, režim rada se menja: AUTOMATSKI,

UPUTSTVA ZA RAD

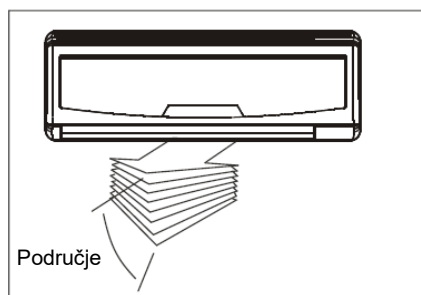
Usmeravanje smera protoka vazduha



- Pravilno podesite smer protoka vazduha, u suprotnom slučaju u prostoriji može biti neodgovarajuća ili neravnomerna temperatura.
- Vodoravni zaklopac podesite daljinskim upravljačem.
- Vertikalni zaklopac podesite ručno.

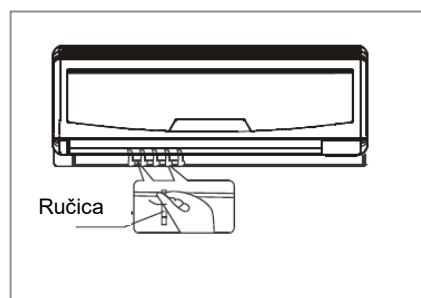
Podešavanje vertikalnog smera protoka vazduha (gore – dole)

Ovo uradite u toku rada klimatskog uređaja. Držite dugme SMER VAZDUHA (AIR DIRECTION) na daljinskom upravljaču, da se zaklopac pomeri u željeni položaj. Pri svakom pritisku ugao podešavanja vodoravnog zaklopca menja se za 6°.



Podešavanje vodoravnog smera protoka vazduha (levo – desno)

Vertikalni zaklopac podesite ručno uz pomoć ručice na levoj ili desnoj strani osovine zaklopca (zavisno od modela). Pazite da ne zakačite prstom ventilator, vertikalni zaklopac ili da ne oštetite vertikalni zaklopac. Kada klimatski uređaj radi i vodoravni zaklopac je u odredjenom položaju, pomerite ručicu u levu (ili desnu, zavisno od modela) stranu izlaska vazduha u željeni položaj.

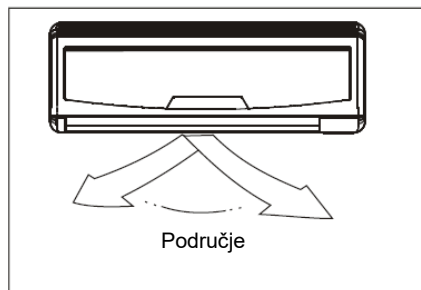


Automatsko njihanje smera protoka vazduha (gore – dole)

Ovu funkciju podešavate kada klimatski uređaj radi. Dugme SMER VAZDUHA (AIR DIRECTION) držite pritisnuto više od 2 sekunde ili pritisnite dugme NJIHANJE (SWING) na daljinskom upravljaču i vodoravni zaklopac će se automatski okretati naviše i naniže. Da biste zaustavili ovu funkciju, ponovo pritisnite dugme NJIHANJE.

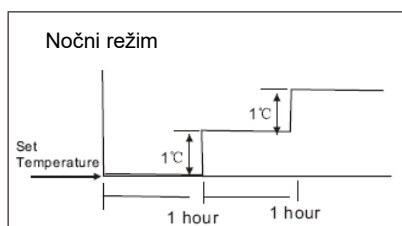
UPOZORENJE

- Dugmad NJIHANJE i SMER VAZDUHA ne rade, ako klimatski uređaj ne radi (ili ako je podešeno PROGRAMIRANJE UKLJUČENJE).
- Klimatski uređaj neka u toku hladjenja i grejanja ne radi duže vreme sa na dole podešenim protokom vazduha, jer na površini vodoravnog zaklopca može početi da se sakuplja kondenzat, koji zatim kaplje na tle ili na nameštaj.
- Vodoravni zaklopac ne pomerajte ručno. Uvek upotrebljavajte dugme NJIHANJE ili SMER VAZDUHA. Ako zaklopac pomerite ručno, može doći do smetnji u toku rada. Ako zaklopac ne radi pravilno, isključite klimatski uređaj i ponovo ga uključite.
- Ako klimatski uređaj uključite odmah posle isključenja, ponekad se vodoravni zaklopac približno 10 sekundi ne pokrene.
- Ugao otvaranja vodoravnog zaklopca ne sme da bude suviše mali, jer ograničen protok vazduha može negativno uticati na rezultat hladjenja i grejanja.
- Klimatski uređaj neka ne radi sa zatvorenim vodoravnim zaklopcem.
- Kada je klimatski uređaj priključen na električno napajanje, vodoravni zaklopac može da bude 10 sekundi bučan, što je sasvim normalno.

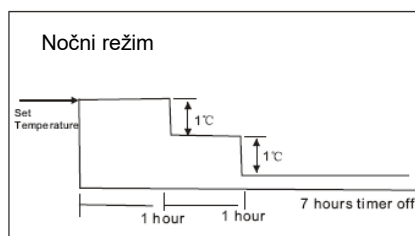


UPUTSTVA ZA RAD

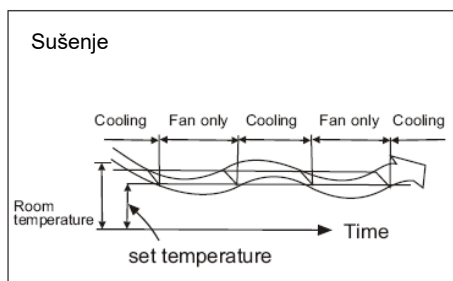
Rad klimatskog uređaja



Hladjenje



Grejanje



AUTOMATSKI RAD

- Kada klimatski uređaj podesite na AUTOMATSKI režim rada, on automatski bira hladjenje, grejanje (samo kod modela sa hladjenjem/grejanjem) ili samo rad ventilatora, u zavisnosti od temperature koju ste podesili i sobne temperature.
- Klimatski uređaj podešava sobnu temperaturu oko temperaturne tačke koju ste podesili.
- Ako vam režim AUTOMATSKOG rada ne odgovara, možete ručno izabrati željene uslove.

NOĆNI REŽIM

Kada pritisnete dugme NOĆNI REŽIM (SLEEP) na daljinskom upravljaču tokom hladjenja, grejanja (modeli samo za hladjenje nemaju ovu funkciju) , ili AUTOMATSKIM radom, klimatski uređaj automatski povećava (u toku hladjenja) ili snižava (u toku grejanja) vrednost za 1 °C na sat.

Podešena temperatura ostaje zatim 2 sata nepromenjena, klimatski uređaj se isključuje posle 7 sati. Brzina ventilatora se automatski reguliše. Ova funkcija može da održava najprimereniju temperaturu i štedi energiju i vaš novac.

SUŠENJE

- Ovaj režim rada automatski bira sušenje na osnovu razlike između podešene temperature i stvarne sobne temperature.
- U toku sušenja podešavate temperaturu ponavljanjem uključanja i isključenja hladjenja ili samo ventilatora. Pokazatelj brzine rada prikazuje AUTO i upotrebljava se mala brzina.

Optimalni rad

Za postizanje optimalnog rada potrebno je sledeće:

- Pravilno podesite smer protoka vazduha. Ne usmeravajte ga na ljude.
- Temperaturu podesite tako da ostvarite što veću udobnost. Klimatski uređaj je podešavajte na suviše visoke temperature.
- Zatvorite vrata i prozore tokom HLADJENJA i GREJANJA, u suprotnom slučaju efikasnost je manja.
- Dugmetom PROGRAMIRANJE UKLJUČENJE (TIMER ON) na daljinskom upravljaču izaberite vreme kada želite da se klimatski uređaj uključi.
- U blizini ulaska i izlaska vazduha ne postavljajte nikakve predmete koji bi mogli da snize efikasnost klimatskog uređaja i da prouzrokuju zaustavljanje rada klimatskog uređaja.
- Redovno čistite filter za vazduh, da ne bi oslabila efikasnost hladjenja i grejanja.
- Klimatski uređaj neka ne radi sa zatvorenim vodoravnim zaklopcem.

Biranje režima rada

Kada istovremeno rade obe unutrašnje jedinice, sekundarna jedinica ne može raditi na podešavanju koje je u suprotnosti sa primarnom jedinicom. Primarna jedinica je jedinica koja je prva uključena. U slučaju da se režimi rada međusobno isključuju, treperi sijalica (5 puta u sekundi) PROGRAMATOR (TIMER) i OTAPANJE (DEF). Ovo možete otkloniti ako promenite režim rada jedinice koja nije uskladjena sa primarnom jedinicom.

Temperaturno područje

Jedinica A \ Jedinica B	Hladjenje	Grejanje	Sušenje	Ventilator	Automatski
Hladjenje	Omogućeno	Onemogućeno	Omogućeno	Omogućeno	Radi samo u istom režimu kao i primarna jedinica
Grejanje	Onemogućeno	Omogućeno	Onemogućeno	Onemogućeno	
Sušenje	Omogućeno	Onemogućeno	Omogućeno	Omogućeno	
Ventilator	Omogućeno	Onemogućeno	Omogućeno	Omogućeno	
Obavezno hladjenje	Radi u istom režimu kao primarna jedinica				
Automatsko hladjenje	Omogućeno	Onemogućeno	Omogućeno	Omogućeno	
Automatsko grejanje	Onemogućeno	Omogućeno	Onemogućeno	Omogućeno	
Automatski ventilator	Omogućeno	Onemogućeno	Omogućeno	Omogućeno	

Optimalan rad

Za postizanje optimalnog rada potrebno je sledeće:

- Pravilno podesite smer protoka vazduha. Ne usmeravajte ga na ljude.
- Temperaturu podesite tako da ostvarite što veću udobnost. Klimatski uređaj ne podešavajte na suviše visoke temperature.
- Zatvorite vrata i prozore tokom HLADJENJA i GREJANJA, u suprotnom slučaju efikasnost je manja.
- Dugmetom PROGRAMIRANJE UKLJUČENJE (TIMER ON) na daljinskom upravljaču izaberite vreme kada želite da se klimatski uređaj uključi.
- U blizini ulaza i izlaza vazduha ne postavljajte nikakve predmete koji bi mogli da umanje efikasnost klimatskog uređaja i da prouzrokuju prestanak rada klimatskog uređaja.
- Redovno čistite filter za vazduh, da se ne bi smanjio efekat hladjenja ili grejanja.
- Klimatski uređaj neka ne radi sa zatvorenim vodoravnim zaklopcem.

Savet: Pošto je u jedinicu ugradjen električni grejni element, preporučujemo vam, u slučaju da spoljašnja temperatura padne ispod 0 °C , da ostavite uređaj uključen da bi nesmetano radio.

ČIŠĆENJE I ODRŽAVANJE



Čišćenje rešetke, kućišta i daljinskog upravljača

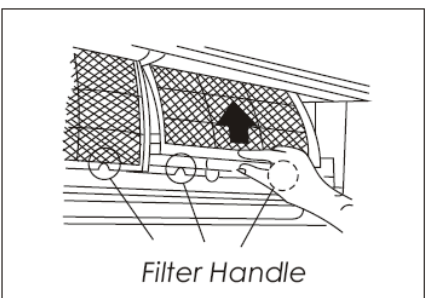
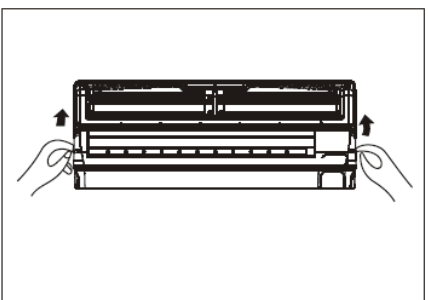
- Pre čišćenja sistem isključite. Uredjaj očistite mekom, suvom krpom. Ne upotrebljavajte izbeljivače ili gruba sredstva za čišćenje.

NAPOMENA: Pre čišćenja unutrašnje jedinice prekinite dovod električne energije.



▲ UPOZORENJA

- Ako je spoljašnja jedinica mnogo prljava, očistite je krpom nakvašenom hladnom vodom. Zatim je obrišite suvom krpom.
- Za čišćenje uređaja ne upotrebljavajte hemijski obradjene krpe ili krpe za prašinu.
- Za čišćenje ne upotrebljavajte benzin, razredjivač, prašak za poliranje i slična sredstva za rastapanje, jer mogu prouzrokovati pukotine ili deformacije na plastičnim površinama.
- Za čišćenje čeone ploče ne upotrebljavajte vodu topliju od 40°C, jer može prouzrokovati deformacije ili skidanje boje.

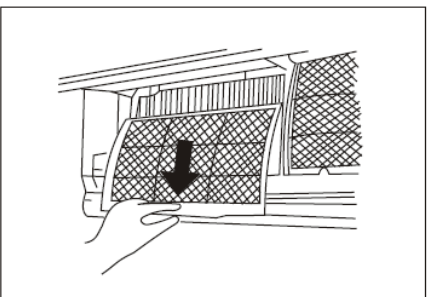


Čišćenje filtera za vazduh

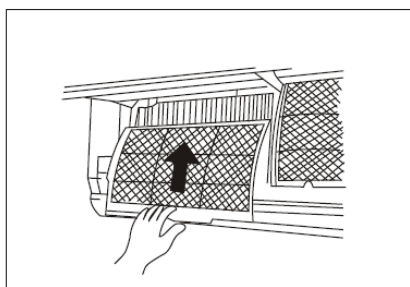
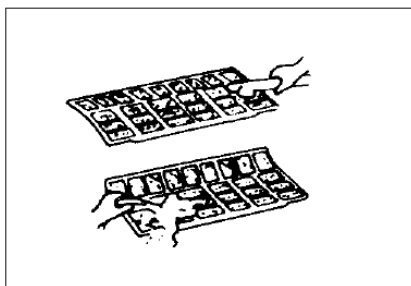
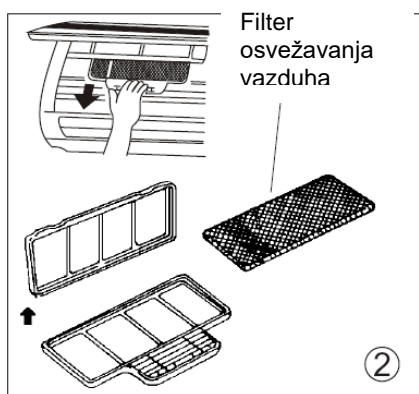
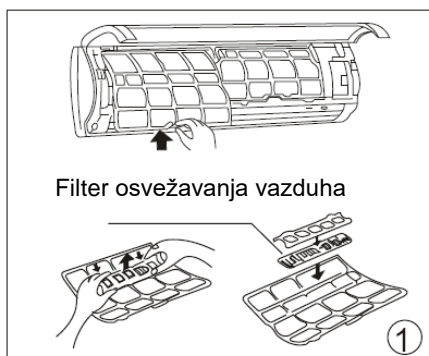
Zapušen filter smanjuje kapacitet hlađenja klimatskog uređaja.

Filter očistite svake 2 nedelje.

1. Podignite ploču unutrašnje jedinice pod uglom pod kojim se zaustavlja (čuje se klik).
2. Prihvatite ručicu filtera za vazduh, malo ga podignite i uzvadite iz nosača, a zatim ga povucite na dole.
3. Filter za vazduh skinite iz unutrašnje jedinice.
 - Filter za vazduh očistite svake dve nedelje.
 - Filter za vazduh očistite usisivačem za prašinu ili vodom, zatim ga osušite na hladnom.



ČIŠĆENJE I ODRŽAVANJE



4. Izvadite filter za osvežavanje vazduha iz okvira (skidanje i montaža filtera je različita, zavisno od modela. Vidite slike 1 i 2).

- Filter za osvežavanje vazduha očistite najmanje jednom mesečno i menjajte ga na 4 – 5 meseci.
 - Očistite ga usisivačem za prašinu, zatim ga osušite na hladnom.
5. Filter za osvežavanje vazduha montirajte nazad.
6. Gornji deo filtera za vazduh umetnite nazad u uredjaj. Pazite da leva i desna ivica budu pravilno poravnate, zatim filter postavite u odgovarajući položaj.

Održavanje

U slučaju da uredjaj duže vremena ne nameravate da upotrebite, obavite sledeće:

1. Ventilator neka radi približno pola dana, da osuši unutrašnjost jedinice.
2. Isključite klimatski uredjaj i isključite električno napajanje. Iz daljinskog upravljača izvadite baterije.
3. Spoljašnju jedinicu morate redovno održavati i čistiti. To nemojte raditi sami, obratite se vašem prodavcu ili serviseru.

Pregledi pre rada

- Pregledajte da električna instalacija nije prekinuta ili isključena.
- Proverite da li je umetnut filter za vazduh.
- Ako klimatski uredjaj dugo niste upotrebljavali, proverite da li je ometan ulaz ili izlaz vazduha.

Upozorenje

- Kada skidate filter ne dodirujte metalne delove jedinice, jer se možete povrediti oštrim metalnim ivicama.
- Za čišćenje unutrašnjosti klimatskog uredjaja ne upotrebljavajte vodu. Izlaganje vodi može prouzrokovati oštećenja na izolaciji, što može da dovede do električnog udara.
- Pre čišćenja uredjaja najpre prekinite dovod električne energije i odstranite osigurač.

ČIŠĆENJE I UZDRŽAVANJE

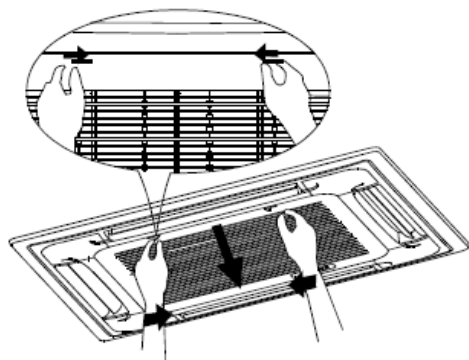


Fig. A

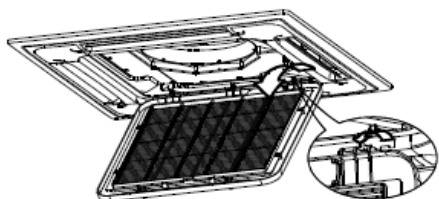


Fig. B

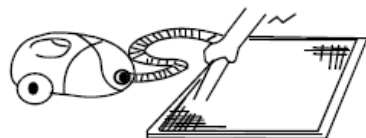


Fig. C

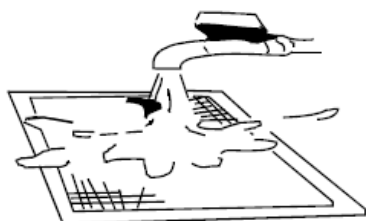


Fig. D

KAZETNA VRSTA KLIMA-UREĐAJA

1. Otvaranje zaštitne mreže na ulazu zraka. Istodobno pritisnite polugu na mreži prema sredini, kako je prikazano na slici A. Zatim povucite mrežu nadolje.

UPOZORENJE: prije no što uklonite mrežu valja isključiti kablove koji povezuju kontrolnu kutiju s glavnim dijelom unutarnje jedinice.

2. Uklonite zaštitnu mrežu na ulazu zraka (zajedno s filtrom, vidi sliku B). Otvorite zaštitnu mrežu pod kutom od 45 °, a zatim ju malo podignite i uklonite.

3. Izgradite zračni filtar

4. Očistite zračni filtar. Za čišćenje možete koristiti usisivač za prašinu ili vodu. Za uklanjanje većih slojeva nečistoća možete koristiti mekanu četku ili blago sredstvo za čišćenje. Zatim osušite filtar na suhom i hladnome mjestu.

SAVETI ZA RAD

Održavanje

U slučaju da uredjaj duže vreme ne nameravate da upotrebljavate, uradite sledeće:

1. Očistite unutrašnju jedinicu i filter za vazduh.
2. Izaberite režim samo VENTILATOR i ostavite ventilator unutrašnje jedinice da radi neko vreme, da bi se osušila njena unutrašnjost.
3. Isključite klimatski uredjaj i isključite električno napajnje. Iz daljinskog upravljača izvadite baterije.
4. Povremeno pregledajte sastavne delove spoljašnje jedinice. U slučaju da je potrebno servisiranje, obratite se vašem prodavcu ili serviseru.

Napomena: Pre čišćenja klimatski uredjaj najpre isključite, i isključite ga iz dovoda električne energije.

Pregledi pre rada

- Suvom krpom obrišite prašinu koja se sakuplja na rešetki za ulaz vazduha na zadnjoj strani, da posle uključivanja iz unutrašnje jedinice ne počne da duva prašina.
- Pregledajte da li električna instalacija nije prekinuta ili isključena.
- Proverite da li je umetnut filter za vazduh.
- Ako klimatski uredjaj dugo niste upotrebljavali, proverite da li je ometan ulaz ili izlaz vazduha.

SAVETI ZA RAD

U toku normalnog rada može doći do sledećih situacija.

1. Zaštita klimatskog uredjaja

Zaštita kompresora

- Kompresor se ne aktivira 3 minuta posle isključenja.

Zaštita od hladnog vazduha (samo modeli za hladjenje i grejanje)

- Uredjaj je tako napravljen da ne emituje hladan vazduh u režimu GREJANJE, kada je razmenjivač toplote unutrašnje jedinice u jednoj od sledeće tri situacije i podešena temperatura nije dostignuta.
- A) Grejanje je upravo počelo.
B) Otapanje.
C) Grejanje na niskoj temperaturi.
- Ventilator unutrašnje ili spoljašnje jedinice zaustavlja se tokom otapanja (samo modeli za hladjenje i grejanje).

Otapanje (samo modeli za hladjenje i grejanje)

- Na spoljašnjoj jedinici tokom ciklusa grejanja može se sakupljati inje, ako je spoljašnja temperatura niska i ako je vlažnost visoka, što ima za posledicu manji kapacitet grejanja klimatskog uredjaja.
- Pri takvim uslovima uredjaj zaustavlja grejanje i automatski aktivira otapanje.
- Čas otapanja može biti različit, od 4 do 10 minuta, u skladu sa spoljašnjom temperaturom i količinom inja koje se nakupilo na spoljašnjoj jedinici.

2. Iz unutrašnje jedinice izlazi magla

- Bela magla može se stvarati zbog velike temperaturne razlike između ulaznog i izlaznog vazduha u režimu rada HLADJENJE u prostoriji sa visokom relativnom vlažnošću.
- Bela magla se može stvarati zbog vlage koja nastaje prilikom postupka otapanja, kada klimatski uređaj, posle otapanja, ponovo počne da radi u režimu GREJANJE.

3. Bučnost klimatskog uređaja

- Tokom rada kompresora, ili kada upravo prestane da radi, možete čuti blag pišteći zvuk. To je zvuk rashladne tečnosti koja se pretače ili zaustavlja.
- Tokom rada kompresora, ili kada upravo prestane da radi, možete čuti takodje i "cviljenje". To prouzrokuje toplotno širenje i hladno skupljanje plastičnih delova jedinice, kada se menja temperatura.
- Može se čuti i buka, kada se zaklopac vraća u polazni položaj, ako najpre isključite električno napajanje.

4. Iz spoljašnje jedinice izlazi prašina

To je uobičajeno stanje, ako klimatski uređaj duže vreme niste upotrebljavali ili prilikom prve upotrebe uređaja.

5. Iz unutrašnje jedinice dolazi čudan miris

Unutrašnja jedinica emituje mirise koji dolaze iz građevinskog materijala, pokućstva ili dima.

6. Klimatski uređaj se prebacuje na rad samo VENTILATORA iz HLADJENJA ili GREJANJA (samo kod modela za hladjenje i grejanje)

Kada unutrašnja jedinica dostigne temperaturu podešenu na klimatskom uređaju, kompresor se automatski zaustavlja i klimatski uređaj se prebacuje na režim rada samo sa VENTILATOROM. Kompresor se ponovo uključuje kada se unutrašnja temperatura pri režimu HLADJENJA podigne ili padne, pri režimu GREJANJA (samo kod modela za hladjenje i grejanje) na podešenu tačku.

SAVETI ZA RAD

7. Na površini unutrašnje jedinice mogu se pojaviti kapljice vode prilikom hladjenja u prostoriji sa visokom relativnom vlagom (relativna vlažnost iznad 80 %). Vodoravni zaklopac podesite u položaj najvećeg izlaza vazduha i izaberite veliku brzinu ventilatora.
8. **Grejanje (samo kod modela za hladjenje i grejanje)**
Klimatski uređaj uzima toplotu iz spoljašnje jedinice i oslobadja je preko unutrašnje jedinice tokom postupka grejanja. Kada spoljašnja temperatura padne, toplota koju uzima klimatski uređaj se u skladu s tim snižava. Istovremeno se toplotno opterećenje klimatskog uređaja povećava zbog veće razlike između unutrašnje i spoljašnje temperature. Ako nije moguće dostići odgovarajuću temperaturu, preporučujemo vam da upotrebite dodatni grejni uređaj.
9. **Funkcija automatskog ponovnog aktiviranja**
Nestanak električne energije zaustavlja ceo klimatski uređaj. Kod modela bez funkcije ponovnog aktiviranja, na unutrašnjoj jedinici počne da treperi kontrolna sijalica RADA, kada se električno napajanje ponovo uspostavi. Za ponovno aktiviranje rada pritisnite dugme ISKLJUČENJE/UKLJUČENJE na daljinskom upravljaču. Modeli, koji imaju funkciju automatskog ponovnog aktiviranja, posle uspostavljanja električnog napajanja automatski se uključuju i čuvaju sva prethodna podešavanja (funkcija memorije).
10. Osvetljenje ili bežični automobilski telefon, koji radi u blizini, može da prouzrokuje smetnje u radu klimatskog uređaja. Uređaj isključite iz napajanja i zatim ga ponovo uključite. Pritisnite dugme UKLJUČENJE/ISKLJUČENJE na daljinskom upravljaču, da biste ponovo aktivirali rad.

ODKLANJANJE SMETNJI Otklanjanje smetnji u radu

U slučaju da se pojavi bilo koja od sledećih grešaka, odmah zaustavite klimatski uređaj. Isključite električno napajanje i obratite se najbližem servisnom centru.	
Smetnja	Kontrolna sijalica RADA ili neka druga kontrolna sijalica brzo treperi (5 puta u sekundi) i to treperenje ne možete otkloniti ako isključite električno napajanje i zatim ga ponovo uključite.
	Osigurač često prepri ili se prekidač struje često aktivira.
	Ako u klimatski uređaj dospe voda ili neki predmet.
	Ako daljinski upravljač ne radi ili ako ne radi pravilno.
	Druge neuobičajene situacije.

Smetnja	Uzrok	Mera
Uređaj ne počinje da radi.	Nestanak električne energije.	Sačekajte da se ponovo uspostavi dovod električne energije.
	Izvučen utikač iz utičnice.	Proverite da li je utikač pravilno stavljen u zidnu utičnicu.
	Pregoreo osigurač.	Zamenite osigurač.
	Istrošena baterija u daljinskom upravljaču.	Zamenite bateriju.
	Vreme podešeno programatorom nije pravilno.	Sačakajte ili izbrišite podešavanje programatora.
Hladjenje ili grejanje prostorije nije zadovoljavajuće (samo kod modela za hladjenje i grejanje) kada vazduh izlazi iz klimatskog uređaja.	Neodgovarajuća podešenost temperature.	Pravilno podesite temperaturu. Detaljniji opis nalazi se u tački "Upotreba daljinskog upravljača".
	Filter za vazduh je zapušten.	Očistite filter za vazduh.
	Vrata ili prozori su otvoreni.	Zatvorite vrata i prozore.
	Ulaz ili izlaz vazduha iz unutrašnje ili spoljašnje jedinice je ometan.	Najpre odstranite prepreke, zatim ponovo uključite jedinicu.
	Aktivirana je 3 minutna zaštita kompresora.	Sačakajte.
Ako greška nije otklonjena, obratite se vašem prodavcu ili najbližem servisnom centru. Detaljno im opišite smetnje i navedite model uređaja.		

Napomene: Klimatski uređaj ne popravljajte sami. Uvek se obratite ovlašćenom servisnom centru.