

安装及维护指南

GW721X / HG2VRSMXG0XS
GW931X / HI3VRSMXG0XS

使用指南

GW721X / HG2VRSMXG0XS
GW931X / HI3VRSMXG0XS



gorenje

警告:

请让小于**8岁**的儿童在无人监护的情况下远离本产品。

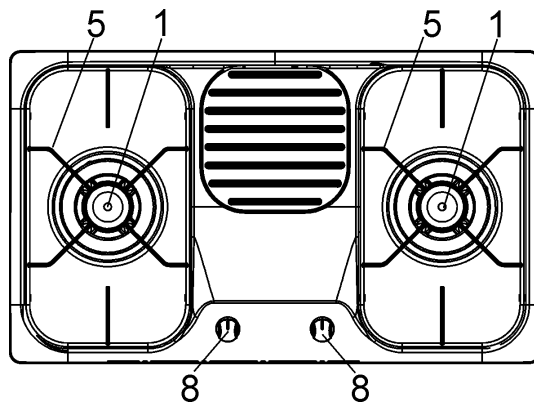
本产品可供**8岁及以上**人士使用。身心尚未健全或缺乏相关经验和知识的人士，在监护指导下方能安全使用本产品，并且被告知潜在危险。

请监管儿童勿与机器玩耍。

儿童不能在无人监管时清洁及保养本机器。

GW721X / HG2VRSMXG0XS

规格尺寸 (mm)
宽度 730 x 深度 430 x 高度50



1 极速炉头 4500 W

5 铸铁锅支架

8 控制旋钮

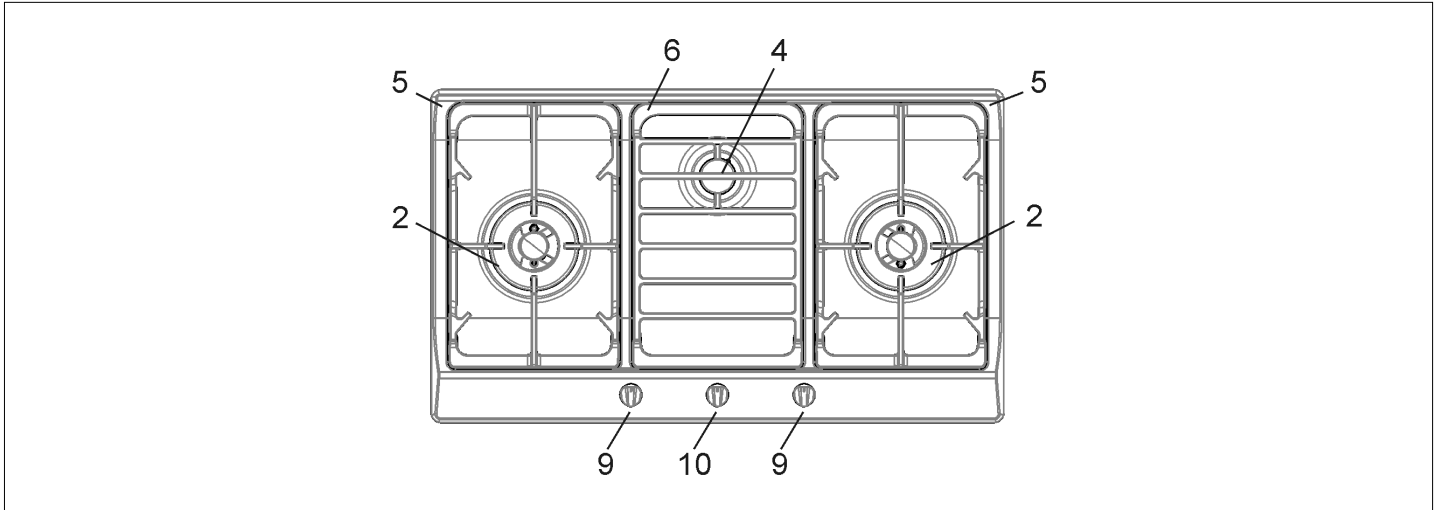
注意: 此产品仅供家庭及私人使用。

燃气炉描述

GW931X / HI3VRSMXG0XS

规格尺寸 (mm)

宽度 860 x 深度 500 x 高度 40



- 2 极速炉头 4500 W
- 4 辅助燃烧器 1000 W
- 5 铸铁支架
- 6 铸铁支架
- 9 控制旋钮
- 10 控制旋钮

注意: 此产品仅供家庭及私人使用。



此燃气炉仅作烹饪用途，任何其它不正确地使用（例如暖房）可能产生危险。

使用

1) 炉头

印刷在前方控制面板旋钮上的图标表示旋钮对应控制的炉头。开启煤气总管或煤气瓶后，按如下所述点燃炉头。

- 手动点火

按下相应旋钮并逆时针旋转旋钮至最大火力位置 (最大火力，请参照图. 1)，后请用点燃的火柴点火。

- 自动点火

按下相应旋钮并逆时针旋转旋钮至最大火力位置(最大火力，请参照图. 1)，后下压旋钮。

- 装配有熄火安全装置的炉头点火

配备有熄火安全装置的炉头需逆时针旋转至最大火力位(最大火力，请参照图. 1)后停止。然后，按压旋钮，重复上述步骤。

炉头点火成功后请按压旋钮10秒。

怎样使用炉头

为了达到最大的燃烧率，请记住以下操作说明：

- 不同炉头使用相应合适的锅具 (请参照表格及图. 2)。
- 当锅具内液体沸腾，请旋转旋钮至小火力(小火力，请参照图. 1)。
- 建议烹饪时盖上锅盖。
- 仅可使用平底锅具。

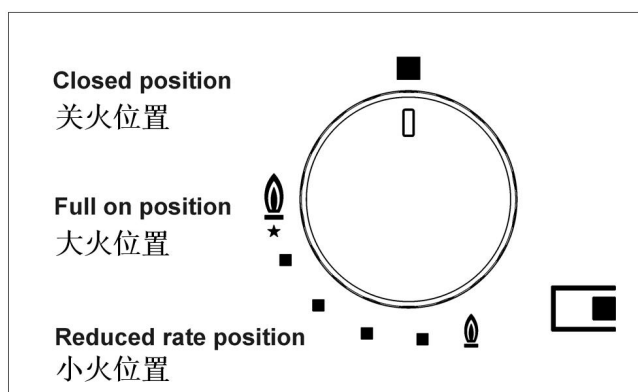


图. 1

炉头	额定功率	锅具直径 Ø
极速燃烧器	4500W	24 ÷ 26
辅助燃烧器	1000W	10 ÷ 14

警告:

- 配有熄火安全装置的炉头仅在相应旋钮旋转至最大火力位时方能点燃(最大火力，请参照图. 1)。
- 停电时可用火柴点火。
- 炉头使用时请勿离开。确保儿童在燃气炉附近玩耍。请注意保持锅具把手位于正确的位置，因油脂易燃，请注意油的用量及方式。
- 请勿让精神异常或有生理缺陷，或缺乏电器产品使用经验的人(包括儿童)使用，除非在监护或专业成年人指导下保证安全方可使用。请勿让儿童与本产品玩耍。
- 当燃气炉点燃，请勿在燃气炉附近使用喷雾产品。
- 请勿使用超过炉头单元长度的锅具。

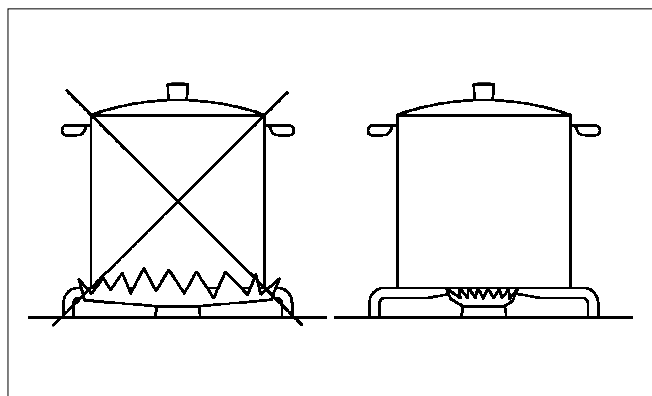


图. 2

使用

2) 警告及建议:

使用燃气炉等产品会使房间升高温度及产生水蒸气。房间需保持通风，或开启机械通风装置（烟机或排气扇，图. 4 与图. 5）让新鲜空气进入（图. 3）。

若延长燃气炉使用时间请开窗通风，或加大通风装置功率以保证额外通风。

- 请勿改变本产品的技术特性，以免产生危险。
- 若长时间不使用本产品（或替换为旧型号），在处理前，请确认其是否遵循当前用于保护健康及防止环境损坏的法律法规，特别对于有可能使用丢弃部分玩耍的儿童，请正当处理危害部分。
- 请勿用湿手触摸本产品。
- 请勿光脚使用本产品。
- 不正当或不合理使用本产品而产生的危害，制造商概不负责。
- 使用产品时或后，部分部件仍然发烫，请避免触摸。
- 使用燃气炉后，请确保旋钮已处于关闭位，并关闭燃气总阀或燃气罐。
- 若燃气阀不能正常使用，请联系售后服务部门。

警告:燃气炉使用时表面高温，请让儿童远离!

(*) 进气孔: 请参阅安装章节(段落 6 和 7)

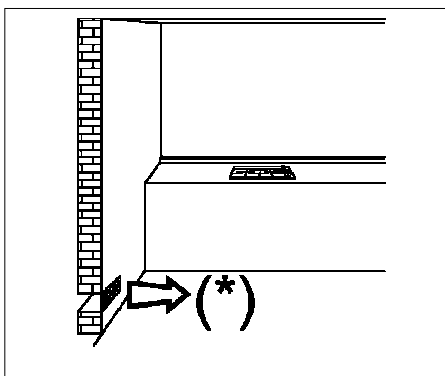


图. 3

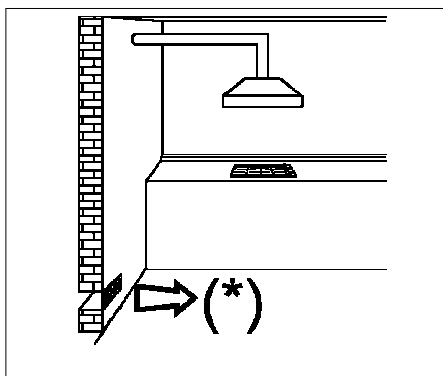


图. 4

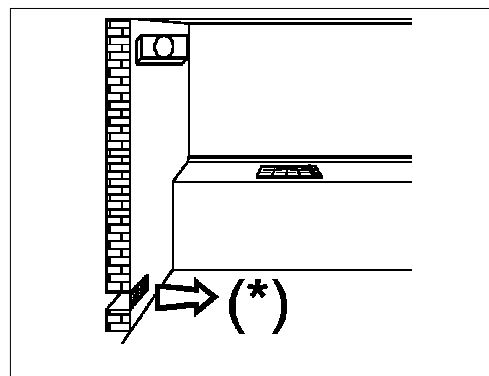


图. 5

清洁

重要事项:

进行清洁工作前, 请断开气源及电源。

3) 燃气炉

请定时用温肥皂水清洗燃气炉, 锅架, 火盖 "A", "B" 和 "C" 及炉头 "T" (请参照图. 6 和 6/A)。同样, 请清洁点火针 "AC" 及热电偶 "TC" (请参照图. 6)。如下图使用小尼龙刷轻轻擦洗 (请参照图. 6/B) 并且在清洁后彻底干燥。请勿使用洗碗机清洗。请每次使用后在燃气炉尚存余温时清洁燃气炉。

请勿将醋、咖啡、牛奶、盐水、柠檬或西红柿汁长时间留在搪瓷面板上。

请勿使用钢丝刷、粉状研磨剂或腐蚀性喷雾清洁表面。

警告:

摆放部件前请遵守以下说明:

- 请确认炉头 "T" (图 6) 未被异物阻塞。
- 请确认搪瓷炉头炉盖 "A", "B" 和

"C" (图. 6 和 6/A) 位于炉头的正确位置, 且稳定摆放。

- 锅架放置位于定位槽中, 根据燃气炉边缘进行摆放。
- 请勿强行开启或关闭旋塞阀, 若开启或关闭困难, 请联系技术服务中心进行维修。
- 使用后用一般面板保养产品进行面板保养即可。这可保持面板洁净明亮防止生锈。
- 请勿使用蒸汽喷嘴进行清洁。

维护及保养

为了保护产品外观及不锈钢材质:

- 1)防止不锈钢与酸性溶剂接触 (液体或蒸汽)。
- 2)安装后, 用柔软的湿抹布擦拭痕迹 (例如, 水泥灰) 或水渍。

有污渍时:

立即用不锈钢专用清洁剂及干净的柔软抹布清洁。确保表面所有污渍及残留清洁剂已冲洗干净。

注意:

长时间使用可导致炉头因高温变色。

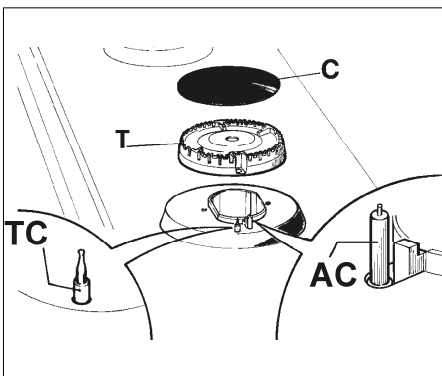


图. 6

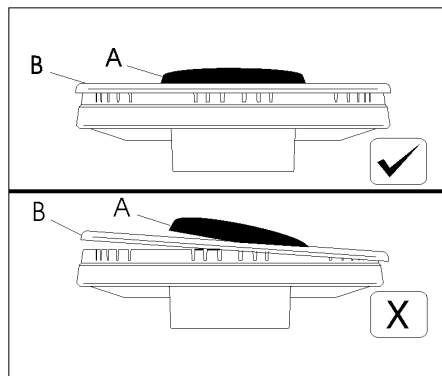


图. 6/A

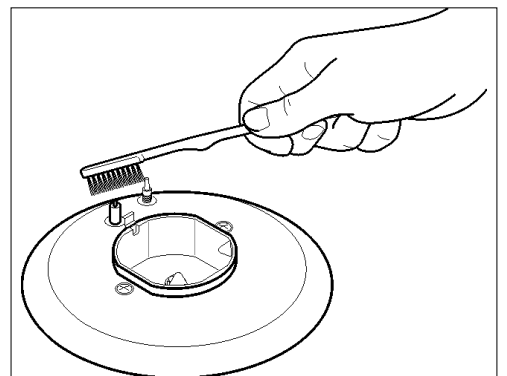


图. 6/B

安装

安装技术信息

安装，调整控制及保养请由持有资格证的专业工程师操作。

本产品需在符合当地法规及使用指南的条件下正确安装。

不正确地安装可能会让人身，动物受到伤害，制造商对此不承担任何责任。

在本产品的使用寿命内，位于产品内的安全保护装置及调节装置请由制造商或授权经销商更换。

4) 嵌入安装

请拆去产品上的所有外包装，并检查产品是否完好。如有问题，为防止发生误会，请勿使用本产品，同时联系专业人员。

因可能产生潜在危险，请勿将包装（硬纸板，包装袋、泡沫塑料、钉子等）放置于儿童可触达的地方。

将要安装在橱柜上方燃气炉的开口尺寸的测量方法，显示于图. 9。

严格按照产品给出的嵌入尺寸进行嵌入安装（请参照图. 9 和 10）。

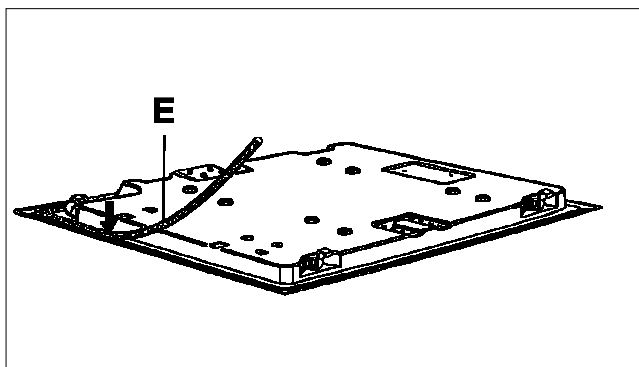


图. 7

本产品的环保等级为3级。因此本条例规定的各项规定，根据管理此类产品的规定建立。

5) 固定炉具

燃气炉有特殊的密封方法，防止液体渗入橱柜内。按照以下顺序，正确安装密封橡胶：

- 从背部拿下密封橡胶，检查透明保护膜紧密包裹在密封橡胶上。
- 翻转燃气炉，并将密封橡胶放在燃气炉边缘正确的位置“E”（图. 7），密封橡胶外侧即可与燃气炉的边缘完美贴合。结尾处需连接而没有重叠。
- 均匀且安全地将密封橡胶安装在燃气炉上，用手指按压，拆除密封橡胶上的包装，并将面板放入槽位。
- 用合适的支架连接燃气炉“S”，并在底部将突起部分连接固定孔“H”；旋紧螺丝“F”直到支架“S”与上方连接（图. 8）。
- 为了避免触碰炉炉的高温底部，使用时，在距顶部最小70mm处放一块木垫板，并用螺钉旋紧（请参照图. 9）。

重要提示：

完整地安装，调试或更换气体管道，请让合格的安装人员操作：若违反此条则保修无效。

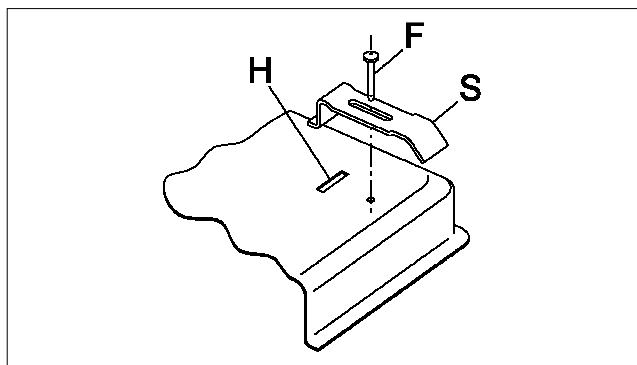


图. 8

安装

安装规格重要信息

安装人员需注意台面不能高于燃气炉。且燃气炉周围的墙壁需能承受 90 °C 高温。

炉炉与台面的粘合剂需能承受不低于 150 °C 高温，否则粘合剂可能会失效。

本产品的安装应符合当地法规。

此产品不需连接废气处理装置。但须符合如上条件连接。请特别注意下述通风换气条件。

6) 室内通风

为保证本产品正确运行，请确保燃气炉安装于可长久通风的房间内。需求的通风量为

正常燃气燃烧时所处房间通风量不小于 20m³。空气可自由持续流通。此通风处需能够将废气排出，且截面不小于 100 cm² (请参照图. 3)。请确保通风孔不会阻塞。若无此条件，从相邻房间排气亦可，但请严格遵守相关法规。

7) 安装位置及留空

需通过烟道，烟囱或直接排出燃气炉产生的烟雾。若不便安装换气管道，可安装换气风扇于窗户或墙上并将废气排出 (请参照图. 4)。换气装置请随燃气炉启用 (请参照图. 5)，并请严格按照当地法规进行设置。

通风管尺寸 (mm)

	A	B	C	D	E	F
2个炉头	705	410	95	95	97.5	至少 70 mm
3个炉头	833	475	62.5	62.5	至少 73.5	至少 70 mm

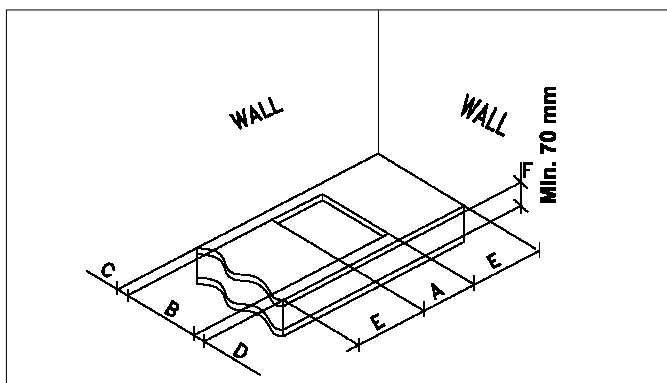


图. 9

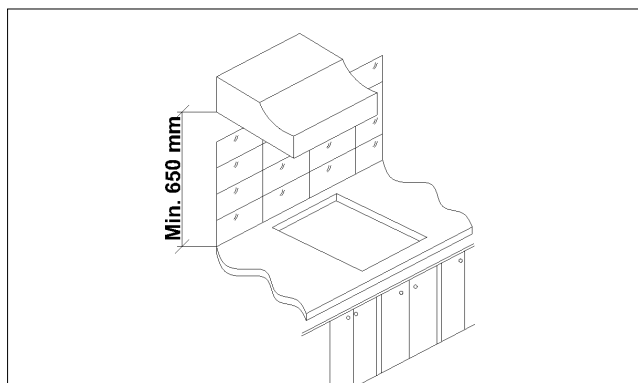


图. 10

安装

8) 连接燃气

连接本产品前，请确认炉具底部铭牌中标注的家庭气源及电源数值。

本产品的铭牌表明在正常条件下的燃气类型及工作压力。燃气的连接必须符合相关标准及当地法规。

当燃气通过管道供应，本产品需连接燃气供应装置：

- 使用刚性钢管。此钢管的连接节点需使用符合标准的螺纹管件连接。
- 使用铜管。此铜管的连接节点需使用机械密封。
- 使用无缝不锈钢管。此不锈钢管长度最长应为两米，并使用符合标准的方式密封。

当燃气通过气瓶供应，需使用符合当地法规的压力调节器控制，且必须按以下标准连接：

- 使用铜管。此铜管的连接节点需使用机械密封。
- 使用无缝不锈钢管。此不锈钢管长度最长应为两米，并使用符合标准的方式密封。

推荐使用专用连接座连接此管道。用软管螺纹接套来加强连接气体瓶上的减压阀，此装置可在商店中购买。

- 使用的橡胶管需符合当地的法规。此管的直径应为8 mm 长度不小于 400 mm 且不长于1500 mm。需使用符合当地规定的软管螺纹接套并借助安全夹紧密连接。

在连接步骤最后，请使用肥皂泡法检查气密性，请勿使用火焰检查气密性。

警告：

请记住本产品的进气口是符合 EN 228-1 标准的1/2" 平行进气口。

本产品符合EEC 政令中的条款：

重要提示：

该设备符合欧洲指令分则的规定：

- 2009/142 / EC（至2018年4月20日）；

- （欧盟）2016/426（2018年4月21日起）的规定。

安装

9) 连接电源

重要：本产品需符合当地法规及使用指南的条件下正确安装。不正确地安装可能会让人身，动物受到伤害，制造商对此不承担任何责任。

本产品连接电源需符合当地法规及标准进行连接。

连接本产品前，请确认：

- 主电源及电源符合产品的额定功率(数据位于燃气炉底部)。
- 额定电压标注于规格说明书中，且电力系统的电线可承载此级别电压，此信息也登载于规格标签中。
- 电源插座或电力系统按照当地法规或标准有效接地。若不按此标准连接，制造商不承担任何责任。

当本产品连接主电源插座：

- 若无适用于参数标签的电源插头(请参照图. 11)，请使用输入线缆 "C"。请参照图. 11连接电缆，并确认连接方式与下述一致：

L (火线) = 棕线;

N (零线) = 蓝线;

接地标志  = 绿 - 黄线。

- 请按规范连接电缆，以确保电路单元每部分的温度不高于90°C。

- 请勿使用电压转换器进行连接，此行为可能导致连接错误或发生过热危险。

- 燃气炉内嵌完成后，所连接的插座位置需可随时控制。

当燃气炉直接连接主电源：

- 请在燃气炉与主电源之间安装一个全极性开关。此全极性开关的规格需与本产品的额定荷载相等，并与他们的连接之间有最小3mm间隙。

- 请保证地线不会被断路器切断连接。
 - 线路请安装高灵敏度断路器保护电路。
- 强烈建议将零线与火线固定在有效的接地系统中。

对任何电器部件进行检修前，请断开机身与电网的连接。

若此连接作业需改变房间内电路布局，或插座与本产品接头不符，需让专业电工进行替换。并且，电工需确认插座电线可承载本产品的电流。

警告：

我们的产品符合 **UE** 欧洲标准以及相关修订案。

本产品同样也符合以下欧盟指令：

- 电磁兼容性 (EMC);
- 低电压指令 (LVD);
- 《关于限制在电子电器设备中使用某些有害成分的指令》(RoHS);
- 企业资源计划 (ERP)。

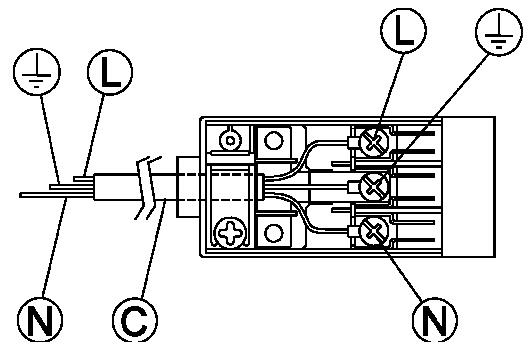


图. 11

调节

做任何调整前请断开电源连接。在所有调试或常规安装操作最后，所有的密封橡胶请由专业人员密封。我们的炉头不需一次空气调节。

请注意仅当使用G20 12T (天然气) 时，需进行如上所述调整。当使用G30 20Y或G31 (液化石油气)时，请保证螺钉已经完全锁闭。

10) 旋塞阀

“小火”的大小调节

- 开启炉具，旋转相关旋钮至“小火”位置 (小火，请参照图. 1)。
 - 从旋塞阀上拔下旋钮“M” (图. 12 及 12/A)，旋钮仅由短杆固定。小火的大小调节位于：在旋塞阀旁，(图. 12) 或在短杆内。在所有情况下，都可通过使用小螺丝刀“D”在旋塞阀旁 (图. 12)或在短杆内 (图. 12/A) 的小孔“C”进行调节。向左或向右旋转节流螺钉，直到炉头火焰在“小火”位保持稳定。
- 火焰不可过小：最小火焰需连续且稳定。结束后请重新装回部件。

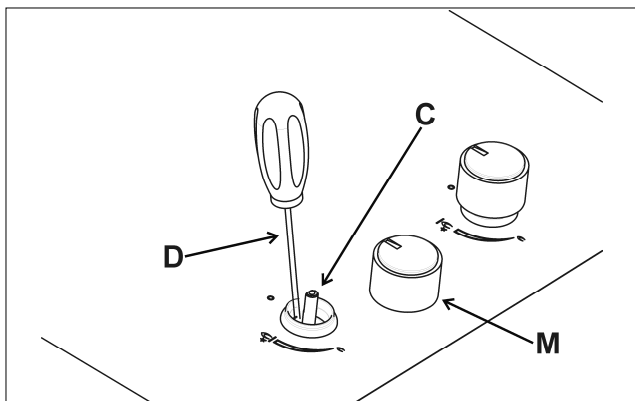


图. 12

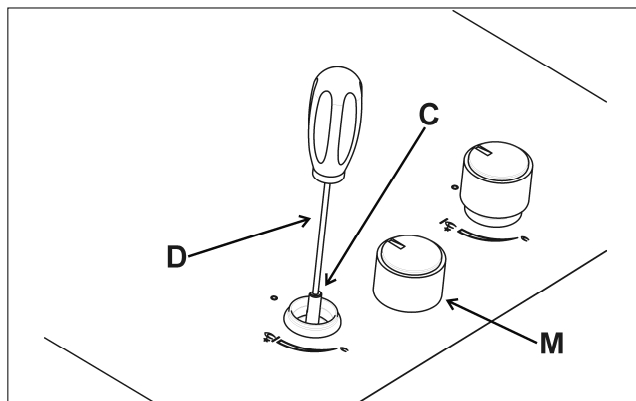


图. 12/A

替换部件

11) 替换喷嘴

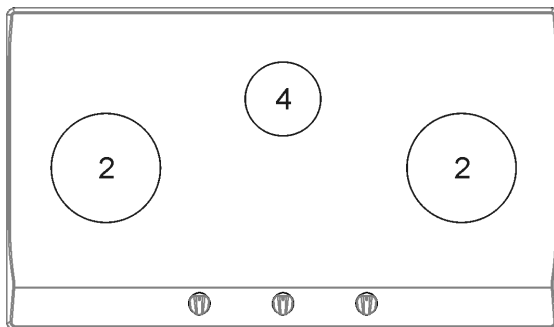
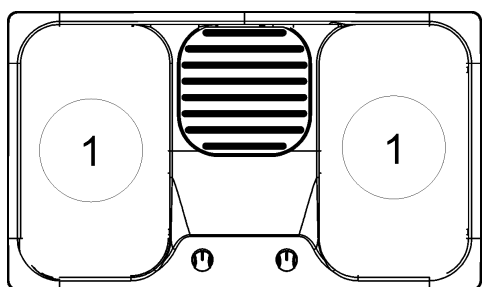
通过替换适应不同类型的喷嘴，炉头可适应不同类型燃气。若想进行此操作，请首先使用扳手“B”拆下炉头。接着拆下喷嘴“A”（请参照图. 13）并安装对应燃气类型的喷嘴。

请紧密连接喷嘴。

替换喷嘴后，炉头需按段落 10 调节。技术人员需在任意调节或预调节步骤后重新安装密封橡胶。工具包中包含喷嘴及其说明标签，或联系经授权的售后服务中心。

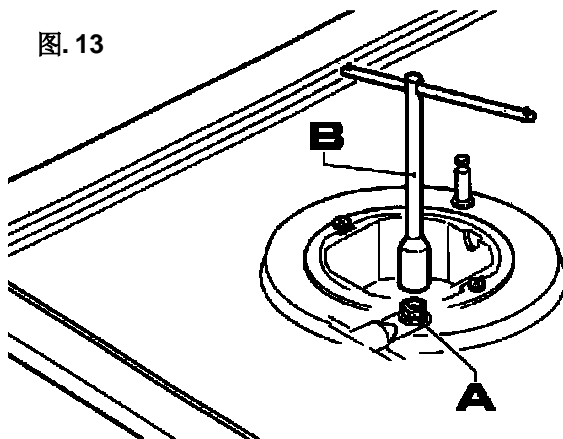
为方便，以下换算表列举了对于不同类型的气体对应的炉头输出功率，喷嘴直径与工作压力等信息。

燃气炉上的炉头位置



炉头		气体类型	标准压力 m b a r	额定转化率		喷嘴直径 1/100 mm	额定热输出 (W)	
N°	描述			g/h	l/h		最小值	最大值
1	极速燃烧器	G30 - 液化石油气 (20Y)	28	291	381	72 B x 2 + 46 B 115 A x 2 + 71 A	1800	4500
		G20 - 天然气 (12T)	20				1800	4500
2	极速燃烧器	G30 - 液化石油气 (20Y)	28	291	381	72 B x 2 + 46 B 115 A x 2 + 71 A	1800	4500
		G20 - 天然气 (12T)	20				1800	4500
4	辅助燃烧器	G30 - 液化石油气 (20Y)	28	73	95	50 72 X	450	1000
		G20 - 天然气 (12T)	20				450	1000

图. 13



服务

在进行任何维修前请断开电气供应。

12) 更换燃气炉部件

需要更换燃气炉部件时，请先将燃气炉从橱柜中拆下，卸下螺丝“V”并移走金属面板。（请参看图. 14）。

进行完上述操作后，炉头（图. 15），旋塞阀（图. 16）及电子元件均可更换（图. 17）。

建议更换密封“D”（图. 16），且每次替换旋塞阀时，请保证其密闭性。

润滑旋塞阀（请参看图. 18 - 19）

若旋塞阀很难操作，请遵照以下步骤润滑：

- 移走旋塞阀。
- 顶部组件及它的槽使用浸清洁剂的抹布清洁。
- 轻轻用相应润滑剂涂抹。
- 重新装上顶部组件，重复使用后再移走，将多余油脂擦除，并确认烟道无堵塞。
- 倒序操作装回所有部件。
- 用肥皂水试验检查气密性。**禁止使用火焰检查气密性。**为帮助技术人员更好作业，附带电线类型及横截面积，与功率的图表。



警告：维修请由专业人员操作。

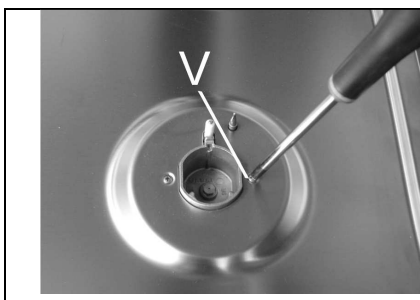


图. 14

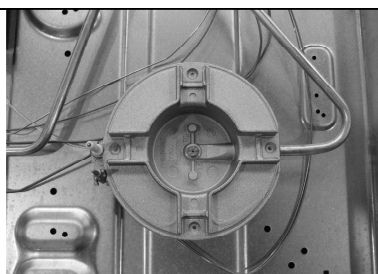


图. 15

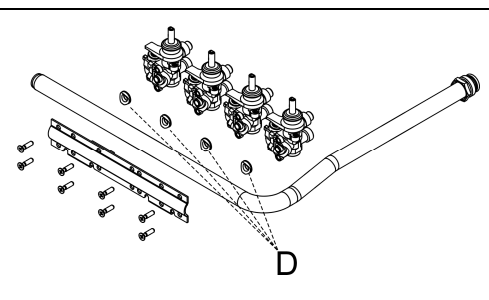


图. 16



图 17

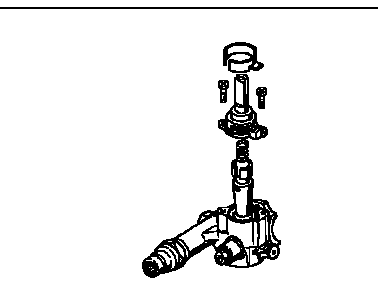


图. 18

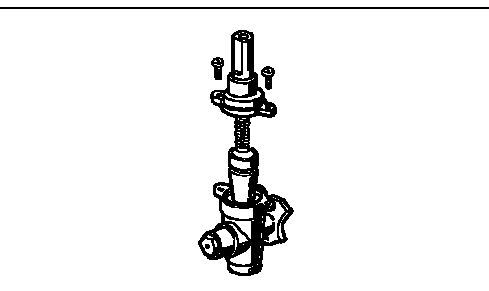


图. 19

服务

电线类型及横截面积

炉具类型	电线类型	单相电源
燃气炉	H05 RR - F	截面 3 x 0,75 mm ²

注意!!!

若替换电源线，安装人员请让地线 (B) 长于相导线 (图. 20) 并请遵守段落9的说明。

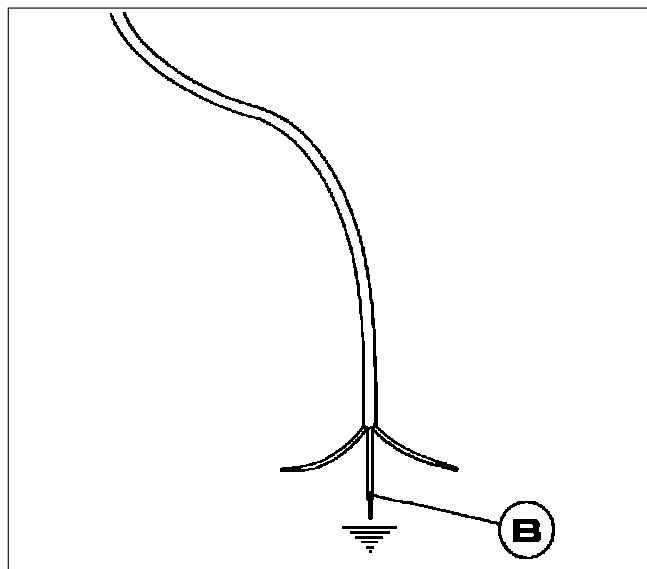


图. 20

技术资料

GW721X / HG2VRSMXG0XS

2 炉头

液化石油气 - (G30) 20Y = 28 mbar

天然气 - (G20) 12T = 20 mbar

ΣQ_n 液化石油气火力 = 9.0 kW

ΣQ_n 天然气火力 (G20) = 9.0 kW

ΣQ_n 液化石油气 - (G30) = 654 g/h

额定电压 = 220-240 V ~

额定频率 = 50 Hz

功率 = 1.1 w

GW931X / HI3VRSMXG0XS

3 炉头

液化石油气 - (G30) 20Y = 28 mbar

天然气 - (G20) 12T = 20 mbar

ΣQ_n 液化石油气火力 = 10.0 kW

ΣQ_n 天然气火力 (G20) = 10.0 kW

ΣQ_n 液化石油气 - (G30) = 727 g/h

额定电压 = 220-240 V ~

额定频率 = 50 Hz

功率 = 1.1 w



若电线失灵或断开，请移走电线并切记不要触摸电源。机器请关机并断电。请就近联系服务中心修理。

技术支持和备件

出厂后，为保证达到最佳使用效果，本产品经专家及专业人员进行测试。

任何维修调试及后续操作需由专业人员谨慎进行操作。

出于此原因，在需要时请就近联系经销商或售后服务中心，说明故障类型及使用的产品型号。

请注意原厂配件仅在我们的售后服务中心及授权零售店购买。

以上数据在产品下方的数据标签中标明。以上信息可帮助技术服务中心进行修理备用配件及根据情况进行调整。

我们建议填写以下信息。

标记:

型号:

系列:

因其包含重要数据信息，在本产品生命周期内请保留保修卡或技术资料及说明书。



此产品标有基于WEEE的欧洲指令2002/96/标志。
此手册根据基于WEEE的欧洲市场的召回及回收制度制定。