

GB Installation instructions

Induction hobs

DE Installationsanleitung

Induktionskochfeld

DK Installation

Induktionskogeplade

SE Monteringsanvisningar

Induktionshäll

RU Руководство по монтажу

Индукционные плиты

FR Instructions d'installation

Plaque de cuisson induction

IT Istruzioni di installazione

Piano cottura a induzione

NO Installasjonsanvisninger

Induksjonstoppen

FI Asennusohjeet

Induktiosot

KZ Орнату нұсқаулары

индукциялық Плита

RS Uputstva za instalaciju

Indukcione ploče

HR Upute za postavljanje

Indukcijske ploče za kuhanje

SI Navodila za namestitev

Indukcijske kuhalne ploče

ES Instrucciones de instalación

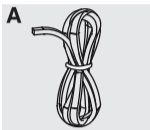
Placas de inducción



Please read the safety regulations. / Lisez les instructions de sécurité. / Bitte lesen Sie die Sicherheitsbestimmungen. Si prega di leggere le norme di sicurezza. / Læs venligts disse sikkerhedsregler. / Vennligst les sikkerhetsforskriftene. Läs igenom säkerhetsföreskrifterna. / Lue turvallisuusmääräykset. / Ознакомьтесь с правилами техники безопасности. Қауіпсіздік ережелерін оқып шығыңыз. / Pročitajte bezbednosne propise. / Pročitajte sigurnosne propise. Prosimo, preberite varnostne predpise. / Lea las normas de seguridad.

Preparations for installation/Préparation avant installation/Vorbereitung der Montage/Preparazione dell'installazione/Forberedelser før montagen Forberedelser før montering/Förberedelser för montering/Asennuksen esivalmistelu/Подготовка к монтажу/Орнату дайындықтары Pripreme za instalaciju/Pripreme za postavljanje/Priprava na namestitev/Preparación para la instalación

Pictograms used/Pictogrammes utilisés/Verwendete Piktogramme Simboli utilizzati/Anvendte piktogrammer/Piktogrammer som brukes Använda diagram/Käytetyt kuvakkeet/Используемые пиктограммы Қолданылған пиктограммалар/Кориšćeni piktogrami/Korišćeni piktogrami/Uporabljeni piktogrami/Pictogramas utilizados

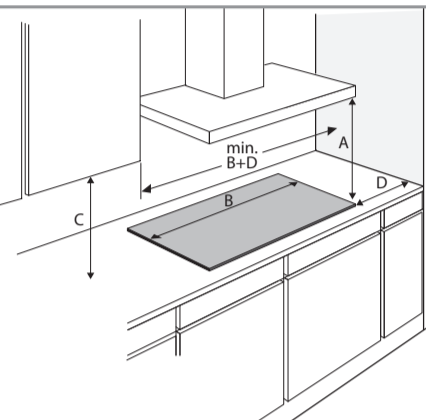


Important information/Important à savoir Wichtig zu wissen/Informazioni importanti/Viktigt at vite Viktig informasjon/Viktig information/Tärkeää tietoa Важная информация/Маңызды ақпарат/Važne informacije Važne informacije/Pomembne informacije/Información importante



Electrical connection/Branchement électrique/Elektrische anschluss Collegamento elettrico/Elektrisk tilslutning/Elektrisk tilkobling Elektrisk anslutning/Sähköliitäntä Подключение электроэнергии/Электрлік қосылым/ Povezivanje sa električnim napajanjem Električni priključak/Električni priključek/Conexión eléctrica

Free space around appliance Espace libre autour de l'appareil Freier Raum rundum das Gerät Spazio libero attorno all'elettrodomestico Fri plads rundt om komfuret Fritt rom omkring enheten Fritt utrymme kring spisen Laitteen ympärille jätettävä tyhjä tila Монтажные зазоры вокруг прибора Құрылғы айналасындағы бос кеңістік Slobodan prostor oko uređaja Oslobodite prostor oko uređaja Prosti prostor okrog aparata Espacio libre alrededor del electrodoméstico



A (mm) C (mm) D (mm) min. 650 min. 450 min. 40



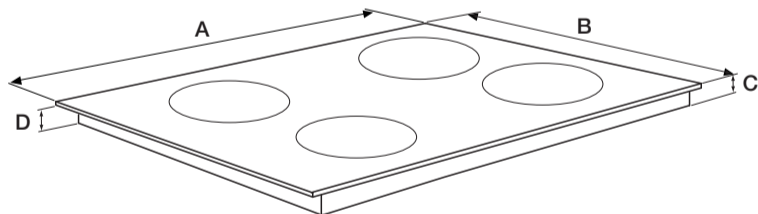
Class I

This appliance must be earthed/Cet appareil doit être mis à la terre Dieses Gerät muß jederzeit geerdet sein/Questo elettrodomestico necessita della messa a terra/Apparaten måste jordas/Dette apparatet må alltid være jordet Dette apparat skal altid jordes/Tämä laite pitää maadoittaa./Данный прибор должен быть заземлен/Бұл құрылғы жерге тұйықталуы керек. Ovaj uređaj mora biti uzemljen/Uredaj mora biti uzemljen/Ta aparat mora biti ozemljen El electrodoméstico tiene que estar conectado a tierra

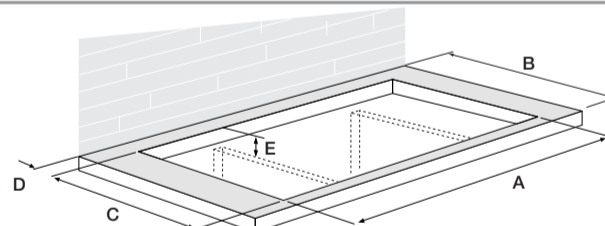
The electrical connection must comply with national and local regulations. Le branchement électrique doit satisfaire aux prescriptions nationales et locales. Der elektrische Anschluß muß den nationalen und kommunalen Vorschriften entsprechen. Il collegamento elettrico deve essere conforme alle normative nazionali e locali. Den elektriske tilslutning skal overholde nationale og lokale bestemmelser. De elektriske koblingene må være i henhold til nasjonale og lokale reguleringer. Anslutningen måste stämma överens med nationella och lokala bestämmelser. Sähköliitännän on oltava kansallisten ja paikallisten määräysten mukainen. Подключение к электрической сети должно соответствовать действующему законодательству Электрлік қосылым ұлттық және жергілікті заңдарға сәйкес жасалуы тиіс. Povezivanje sa električnim napajanjem mora biti u skladu sa nacionalnim i lokalnim propisima. Električni priključak mora biti u skladu s nacionalnim i lokalnim propisima. Električni priključek mora biti v skladu z državnimi in lokalnimi predpisi. La conexión de gas debe cumplir con las leyes nacionales y locales.

Connected load/Charge connectéeAnschlussleistung/Carico collegato Anslutningseffekt/Tilkoblingseffekt/Tilslutningseffekt/Kytetty kuorma Потребляемая мощность/Қосылған жүктеме Priključna snaga/Povezano opterećenje/Priključni tok Carga conectada

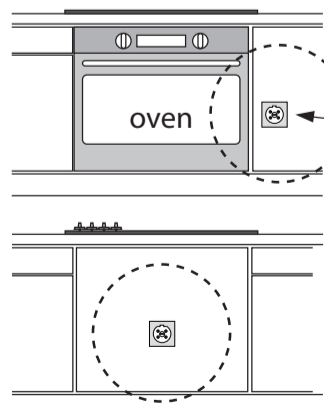
	L1 (W)	L2 (W)	L3 (W)	Total load (kW)
HI16..G	3700	3700	-	7.4
HI17..G	3700	3700	-	7.4



	A (mm)	B (mm)	C (mm)	D (mm)
HI16..G	600	520	54	50
HI17..G	700	520	54	50



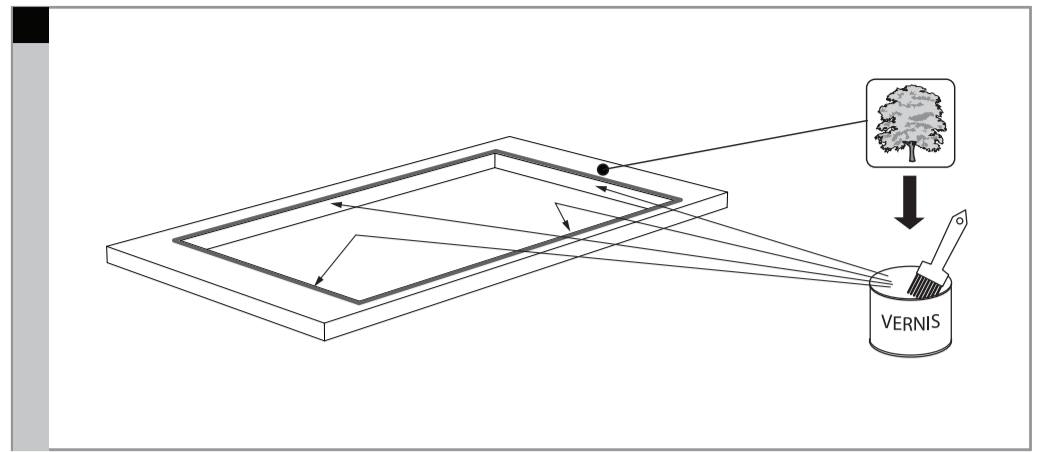
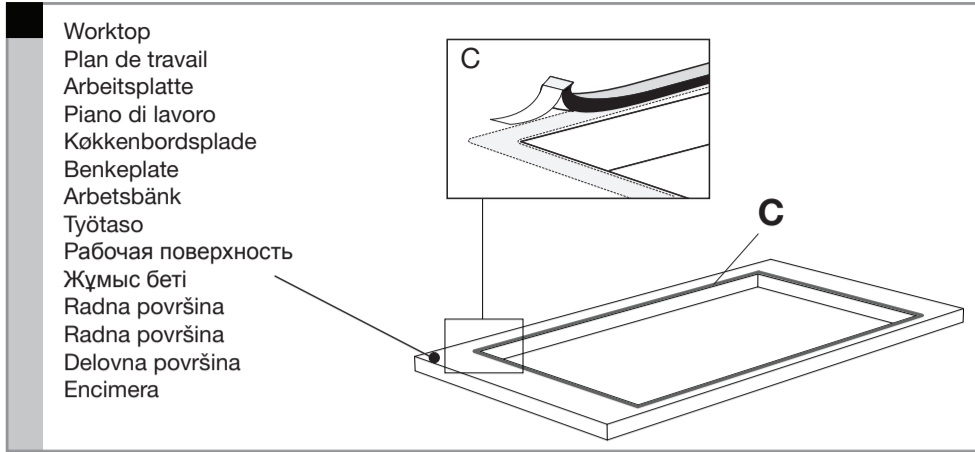
	A (mm)	B (mm)	C (mm)	D (>mm)	E (>mm)
HI16..G	560	600	490	40	50
HI17..G	560	600	490	40	50



Accessibility! Accessibilité! Zugänglichkeit! Accessibilità! Tilgængelighed! Tilgjengelighet! Tillgänglighet! Helposti käytettävissä paikassa! Возможность доступа! Қолжетімділік! Dostupnost! Pristupačnost! Dostopnost! ¡Accesibilidad!



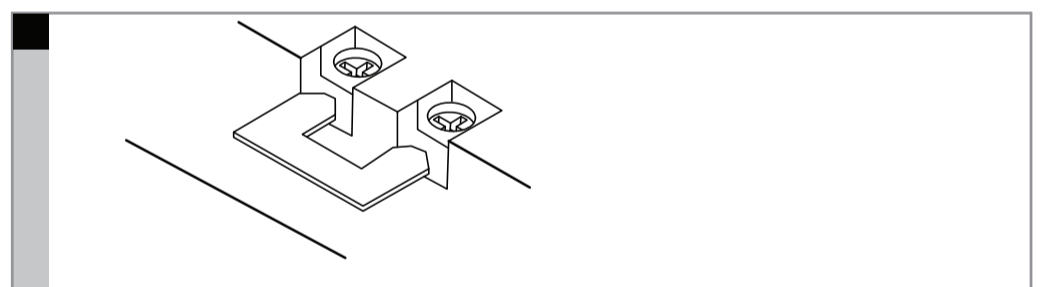
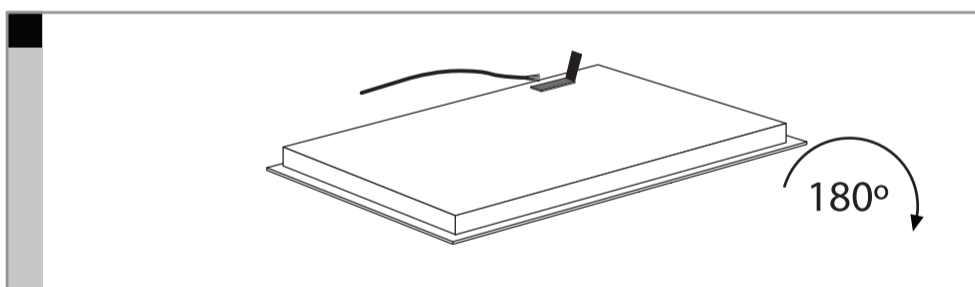
Placing sealing tape/Placement de la bande d'étanchéité/Abdichtband anbringen/Posizionamento del nastro sigillante/Anbring tape/Feste tetningsbånd/Använd tätningbands/  
 Tiivistysteipin asettaminen/Нанесение герметизирующей ленты/Тығыздауыш таспаны орналастыру/Postavljanje zaptivne trake/Postavljanje trake za brtljenje/  
 Nameščanje tesnilnega traku/Colocar la cinta de sellado



Electrical connection/Branchement électrique/Elektrische anschluss/Collegamento elettrico/Conexión eléctrica/Elektrisk tilkobling/Elektrisk anslutning/Elektrisk tilslutning  
 Sähköliitäntä/Sähköliitäntä/Электрическое подключение/Электрлік қосылым/Povezivanje sa električnim napajanjem/Električni priključak/Električni priključek  
 Conexión eléctrica

<p><b>1 1N 220-240V 50/60Hz - 1x 16A</b> ⇐</p> <p>1 phases/Fas/Fase - 1 neutral / 1 phases et un neutre                  1 Phasen- 1 Nullanschluss / 1 fasi/fase - 1 neutro/Nøytral                  1 vaihetta - 1 neutraali / 1 faser/faza - 1 neutral/nula                  1 faser - 1 neutral / 1 vaihetta - 1 neutraali                  1 фазы - 1 нейтральный провод / 1 фаза - 1 бейтарап                  1 faze - 1 nula/1 faze/faza - 1 neutralno/1 faze - 1 nevtralna                  1 fase - 1 neutro</p>	<p><b>1 1N 220-240V 50/60Hz - 1x 32A</b> ⇐</p> <p>1 phases/Fas/Fase - 1 neutral / 1 phases et un neutre                  1 Phasen- 1 Nullanschluss / 1 fasi/fase - 1 neutro/Nøytral                  1 vaihetta - 1 neutraali / 1 faser/faza - 1 neutral/nula                  1 faser - 1 neutral / 1 vaihetta - 1 neutraali                  1 фазы - 1 нейтральный провод / 1 фаза - 1 бейтарап                  1 faze - 1 nula/1 faze/faza - 1 neutralno/1 faze - 1 nevtralna                  1 fase - 1 neutro</p>	<p><b>2N 380-415V 50/60Hz - 2x 16A</b> ⇐</p> <p>2 phases/Fas/Fase - 1 neutral / 2 phases et un neutre                  2 Phasen- 1 Nullanschluss / 2 fasi/fase - 1 neutro/Nøytral                  2 vaihetta - 1 neutraali / 2 faser/faza - 1 neutral/nula                  2 faser - 1 neutral / 2 vaihetta - 1 neutraali                  2 фазы - 1 нейтральный провод / 2 фаза - 1 бейтарап                  2 faze - 1 nula/2 faze/faza - 1 neutralno/2 faze - 1 nevtralna                  2 fases - 1 neutro</p>
<p>Cross sectional area/fil diamètre/Aderquerschnitt                  Area della sezione trasversale/Tværsnitsareal                  Tverrsnitsareal/Tværsnitsområde/Poikkipinta-ala                  Площадь поперечного сечения/Көлдөң кима ауданы                  Poprečni presek/Poprečni presjek/Presečno območje                  Area transversal</p>	<p>Cross sectional area/fil diamètre/Aderquerschnitt                  Area della sezione trasversale/Tværsnitsareal                  Tverrsnitsareal/Tværsnitsområde/Poikkipinta-ala                  Площадь поперечного сечения/Көлдөң кима ауданы                  Poprečni presek/Poprečni presjek/Presečno območje                  Area transversal</p>	<p>Cross sectional area/fil diamètre/Aderquerschnitt                  Area della sezione trasversale/Tværsnitsareal                  Tverrsnitsareal/Tværsnitsområde/Poikkipinta-ala                  Площадь поперечного сечения/Көлдөң кима ауданы                  Poprečni presek/Poprečni presjek/Presečno območje                  Area transversal</p>
<p><b>3x Ø 1.5 mm<sup>2</sup></b></p>	<p><b>3x Ø 4 mm<sup>2</sup></b></p>	<p><b>4x Ø 1.5 mm<sup>2</sup></b></p>

Consult the wiring diagrams on the back of the appliance/Make the required connections on the connecting block.  
 Consultez les schémas de raccordement situés derrière l'appareil/Effectuez les connexions nécessaires sur le bloc de raccordement !  
 Beachten Sie das Anschlussdiagramm auf der Rückseite des Geräts/Stellen Sie die erforderlichen Anschlussverbindungen am Anschlussblock her!  
 Consultare gli schemi elettrici sul retro dell'apparecchio/Installare i collegamenti necessari sul blocco di collegamento.  
 Se ledningsdiagrammerne på apparatets bagside/Udfør de nødvendige tilslutninger på tilslutningsblokken.  
 Se koblingsskjemaet på baksiden av apparatet / Fest koblingene på koblingsblokken.  
 Se ledningsdiagram på apparatens baksida/Utför de nödvändiga kopplingarna på det intilliggande blocket.  
 Katso kytkentäkaaviot laitteen takaa / Tee vaadittavat liitännät kytkentälohkoon.  
 См. принципиальные электрические схемы на задней стороне прибора/выполните требуемые соединения на клеммной колодке.  
 Құрылғының артындағы сымдар диаграммаларын қараңыз/Қосылым блогында қажетті қосылымдар жасаңыз.  
 Pogledajte dijagram za povezivanje na poledini aparata / povežite sve potrebne priključke na tabli za povezivanje.  
 Pogledajte dijagrame ožičenja na stražnjoj strani uređaja/Napravite potrebne veze na bloku za povezivanje.  
 Glejte priključno shemo na zadnji strani aparata/Naredite ustrezni priključek.  
 Consulte los esquemas de conexiones que figuran en la parte trasera del electrodoméstico/Realice las conexiones necesarias en el bloque de conexión.



Ventilation/Belüftung/Ventilazione/Ventilasjon/Luftflöde/Tuuletus  
 Вентиляция/Желдету/Ventilacija/Ventilacija/Prezračevanje/Ventilación

