

RR260FB

RR260FR



TUPO

Kiitämme sinua osoittamastasi luottamuksesta ostaessasi laitteemme. Toivomme sinun saavan paljon iloa sen käytöstä.

Tuote on tarkoitettu ainoastaan kotitalouskäyttöön.

Alempi osa on jääkaappiosasto, joka on tarkoitettu tuoreen ruoan säilyttämiseen yli 0°C lämpötiloissa.

Ylempi osa on pakastinosasto, joka on tarkoitettu tuoreen ruoan pakastamiseen ja pakasteiden pitkäaikaissäilytykseen (enintään vuosi elintarvikkeen tyyppin mukaan). Tämä osasto on merkitty neljällä tähdellä / asteriskilla.

SISÄLLYSLUETTELO

4 TÄRKEITÄ HUOMAUTUKSIA JA VAROITUKSIA	JOHDANTO
8 MUUTAMIA VIHJEITÄ, KUINKA VIRTAA SÄÄSTETÄÄN JÄÄKAAPPI-PAKASTINYHDISTELMÄSSÄ	
9 LAITTEEN KUVAUS	LAITTEEN KUVAUS
10 ASENNUS JA LIITÄNNÄT	
12 OVEN AVAUTUMISSUUNNAN VAIHTAMINEN	
15 MEKAANISESTI OHJATUN	
17 LAITTEEN SISÄINEN VARUSTELU	
21 SUOSITELTU ELINTARVIKKEIDEN SIIJOITTELU LAITTEESSA	
22 RUOAN SÄILYTYS JÄÄKAAPISSA	RUOAN SÄILYTTÄMINEN JA PAKASTAMINEN
23 ELINTARVIKKEIDEN SÄILYTYS FRESHZONE-LAAHIKOSSA	
24 PAKASTEIDEN PAKASTAMINEN JA SÄILYTTÄMINEN	
24 Pakastusprosessi	
25 Tärkeitä varoituksia tuoreen ruoan pakastamisessa	
25 Teollisten pakasteiden säilytys	
26 Pakastetun ruoan säilytysaika	
26 Pakasteiden sulattaminen	
27 LAITTEEN SULATUS	LAITTEEN SULATTAMINEN JA PUHDISTAMINEN
28 LAITTEEN PUHDISTUS	
29 VIANETSINTÄ	MUU
30 LAITTEEN MELUTIEDOT	

TÄRKEITÄ HUOMAUTUKSIA JA VAROITUKSIA



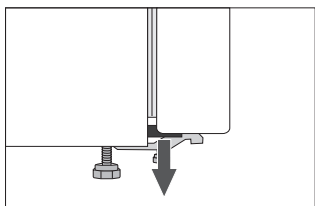
Tätä laitetta voivat käyttää 8 vuotta täyttäneet lapset sekä henkilöt, joiden fyysiset, aistitoimintoihin liittyvät tai henkiset kyvyt ovat heikentyneet tai joilla ei ole riittävästi kokemusta tai tietämystä, heidän turvallisuudestaan vastaavan henkilön valvonnassa tai jos heitä on opastettu laitteen turvallisessa käytössä ja he ymmärtävät sen käyttöön liittyvät riskit.

Lapset eivät saa leikkiä laitteella.

Lapset eivät saa suorittaa puhdistukseen tai huoltoon liittyviä töitä ilman valvontaa.

Ennen laitteen liittämistä sähköverkkoon lue huolellisesti laitetta kuvaavat ja sen asianmukaista sekä turvallista käyttöä koskevat käyttöohjeet. Ohjeet soveltuvat useille laitetyypeille/malleille; joten sellaisia asetuksia tai välineistöä saatetaan kuvata tässä, joka ei ole käytettävissä laitteessasi.

Poista pakkaus, joka on tarkoitettu suojaamaan laitetta tai tiettyjä osia kuljetuksen aikana.



Suojakappaleet on asennettu ovien kulmiin. Irrota ne ja laita toimitukseen sisältyvät tulpat paikoilleen (vain joissakin malleissa).

Ennen laitteen liittämistä sähköverkkoon anna laitteen olla pystysuorassa asennossa noin 2 tuntia. Tämä pienentää jäähdytysjärjestelmään kuljetuksen johdosta syntyneiden käyttövikojen mahdollisuutta.

Laite tulee kytkeä verkkovirtaan ja maadoittaa voimassa olevien standardien ja säädösten mukaisesti.

Laitetta ei saa käyttää ulkona eikä altistaa sateelle.

Älä säilytä laitteessa räjähdysherkkiä aineita, kuten syttyviä ponnekaasuja sisältäviä tölkkejä.

Irrota laite sähköverkosta ennen laitteen puhdistusta (irrota virtajohto pistorasiasta).

Jos virtajohto on vioittunut, sen saa vaihtaa vain huoltoteknikko tai muu riittävän ammattitaitoinen henkilö.

Jos laite on käyttämättömänä pidemmän ajanjakson, sammuta se asianomaista painiketta käyttäen, ja irrota laite sähköverkosta. Tyhjennä laite, sulata ja puhdista se sekä jätä ovi raolleen.

Jos LED-valo ei toimi, ota yhteyttä huoltoon. Älä yritä korjata LED-valoja itse. On olemassa vaara joutua kosketuksiin suurjännitteen kanssa!

Suojele ympäristöä ja hävitä vanhentunut laite sen käyttöiän päätyttyä viemällä se valtuutettuun jätteidenkeräyspisteeseen.

Pakkausmateriaali on valmistettu ympäristöystävällisistä materiaaleista, jotka voidaan kierrättää, heittää pois, tai hävittää ilman ympäristöriskiä.

Arvokilpi löytyy laitteen sisältä. Jos arvokilvessä oleva kieli ei ole sinun valitsemasi kieli tai maasi kieli, vaihda se kyseessä olevaan.

VAROITUS! Pidä laitteen kotelossa tai sen sisä rakenteissa olevat tuuletusaukot vapaina esteistä.

VAROITUS! Älä käytä mekaanisia apuvälineitä tai muita kuin valmistajan suosittelemia tapoja sulatuksen nopeuttamiseksi.

VAROITUS! Älä vaurioita kylmäaineen kiertoa.

VAROITUS! Älä käytä sähkölaitteita laitteen ruokien säilytyslokeroiden sisällä, elleivät ne ole valmistajan suosittelemaa tyyppiä.

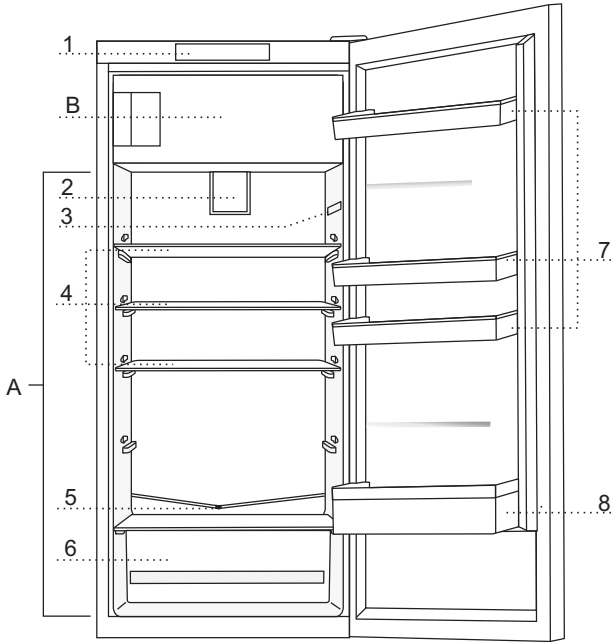


Symboli joka on merkitty tuotteeseen tai sen pakkaukseen, osoittaa, että tätä tuotetta ei saa käsitellä talousjätteenä. Tuote on sen sijaan luovutettava sopivaan sähkö- ja elektroniikkalaitteiden kierrätyksestä huolehtivaan keräyspisteeseen. Tämän tuotteen asianmukaisen hävittämisen varmistamisella autetaan estämään sen mahdolliset ympäristöön ja terveyteen kohdistuvat haittavaikutukset, joita voi aiheutua muussa tapauksessa tämän tuotteen epäasianmukaisesta jätekäsittelystä. Tarkempia tietoja tämän tuotteen kierrättämisestä saa paikallisesta kunnantöimistöstä, talousjätehuoltopalvelusta tai liikkeestä, josta tuote on ostettu.

MUUTAMIA VIHJEITÄ, KUINKA VIRTAA SÄÄSTETÄÄN JÄÄKAAPPI- PAKASTINYHDISTELMÄSSÄ

- Noudata asennusohjeita.
- Älä avaa laitetta useammin kuin tarvitaan.
- Tarkasta aika ajoin, pääseekö ilma kulkemaan vapaasti laitteen takana.
- Laitteen takaseinään asennettu jäähdytynyksikkö tulee pitää puhtaana koko ajan (katso kappalet- ta "Laitteen puhdistus").
- Jos tiiviste on vaurioitunut tai irrallaan, vaihda se mahdollisimman pian.
- Säilytä ruoka-aineita suljetuissa rasioissa tai muussa asianmukaisessa pakkausmateriaalissa.
- Anna ruoan jäähtyä huoneen lämpötilaan ennen sen viemistä jääkaappiin.
- Sulata jäädytetty ruoka-aine jääkaappiosastossa.
- Poista joitakin laatikoita pakastinosastosta käyttöoppaassa kuvatulla tavalla koko sisätilan hyväksikäyttämiseksi.
- Sulata perinteellinen jääkaappi silloin, kun noin 3-5 millimetriä paksu jääkerros on tullut jääkaappiosaston pintoihin.
- Varmista, että hyllyt on jakaantuneena tasaisesti ja että ruoka-aine on järjestetty siten, että vapaa ilmankierto mahdollistuu (huomioi suositeltava ruoka-aineen järjestäminen ohjeissa kuvatulla tavalla).
- Älä tuki tuuletinaukkoja tuulettimella varustetuissa laitteissa.
- Jos et tarvitse puhallinta tai ionisoijaa, kytke ne pois päältä virrankulutuksen alentamiseksi.

LAITTEEN KUVAUS



A Jääkaappi

B Pakastin

- 1 Ohjauksyksikkö
- 2 Tuuletin ilmaionisaattori (+ päälle/pois-katkaisija)
- 3 Jääkaapin sisällä oleva LEDvalo
- 4 Ulosvedettävä lasihylly (korkeus säädettävissä)
- 5 Vedenpoistokouru /-ura
- 6 Vihanneslokero (hedelmille ja kasviksille)
- 7 Korkeussäädettävät ovilokerot
- 8 Pullohylly

- Laitteen sisäpuolen varustelu voi muuttua laitteen mallista riippuen.
- Laatikot ovat ulosvetosuojatut. Poistaaksesi laatikon laitteesta vedä sitä ulos niin pitkälle kuin mahdollista, nosta tämän jälkeen laatikon etuosaa ja vedä se kokonaan ulos.

ASENNUS JA LIITÄNNÄT

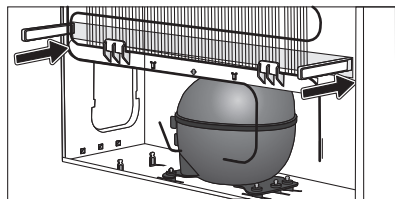
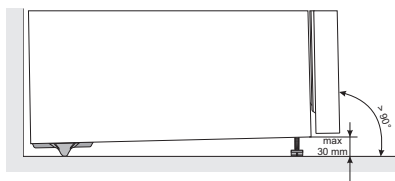
TILAN VALITSEMINEN

- Asenna laite kuivaan ja hyvin tuuletettuun tilaan. Laite toimii oikein silloin, kun ympäristölämpötila on taulukossa ilmoitetun aikavälin sisäpuolella. Laiteluokka on ilmoitettu arvokilvessä / tarrassa, jossa on laitteen perustiedot.
Takuu ei ole voimassa jos käyttöpaikan ympäristölämpötila ylittää arvokilpeen merkityn ympäristöluokan maksimilämpötilan!

Ilmastoluokka	Lämpötila
SN (normaalin alapuolella)	+10°C - +32°C
N (normaali)	+16°C - +32°C
ST (subtrooppinen)	+16°C - +38°C
T (trooppinen)	+16°C - +43°C

Varoitus: Varmista, että huone, johon laite on asennettu, on tarpeeksi suuri. Tulee olla ainakin 1 m³ tilaa 8 gramman jäähdytysainetta kohti. Jäähdytysainemäärä ilmoitetaan laitteen sisäpuolisessa arvokilvessä.

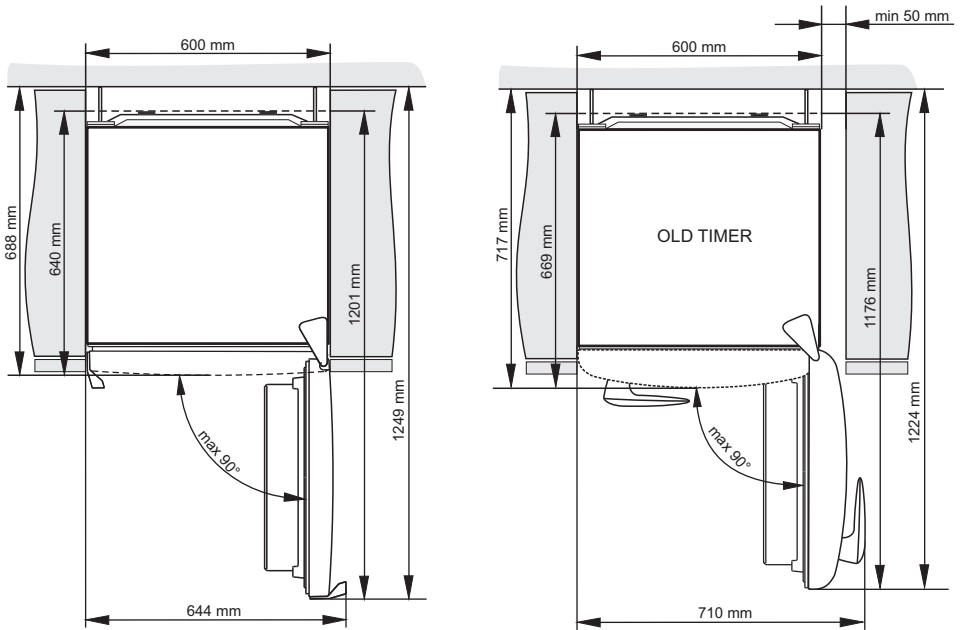
LAITTEEN ASENTAMINEN



Laiteasennus tulee tehdä vähintään kahden henkilön toimesta fyysisen vamman tai laitevaurion välttämiseksi.

- Laitteen on seistävä suorassa tai hieman taaksepäin kallistettuna, vakaasti tukevalla pinnalla. Laitteen etuosaan on asennettu kaksi säädettävää jalkaa, joita voidaan käyttää laitteen suoristamiseen (vain joissakin malleissa). Takasivun pyörät mahdollistavat laitteen helpomman asennuksen (vain joissakin alleissa).
- Tulee jättää ainakin 5 cm:n rako laitteen ja sen yläpuolelle asennetun kaapin väliin jäähdyttimen riittävän jäähdytyksen aikaansaamiseksi.
- Laite toimitetaan kahdella välilevyllä, jotka tulee asentaa ulkoseinien alaosaan laitteen työntämisen estämiseksi liian lähelle seinää. Laite voidaan asentaa myös ilman välilevyjä. Tämä saattaa kuitenkin lisätä virrankulutusta.
- Älä altista laitetta suoralle auringonvalolle, äläkä sijoita sitä lämmönlähteiden lähelle. Jos sitä ei voida välttää, asenna eristyspaneeli.

- Laite voi seistä vapaasti tai se voidaan sijoittaa kaapin tai seinän viereen. Huolehdi siitä, että oven avaamiseen ja laatikoiden ja hyllyjen ulos vetämiseen on riittävästi tilaa (katso asennuskaavio).



LAITTEEN KYTKEMINEN

- Liitä laite verkkovirtaan käyttäen liitântäkaapelia. Seinärasian tulee olla maadoitettu (turvapistorasias). Nimellijännite ja taajuus on ilmoitettu arvokilvessä/tarrassa, jossa ovat laitteen perustiedot.
- Laite tulee kytkeä verkkovirtaan ja maadoittaa voimassa olevien standardien ja säädösten mukaisesti. Laite kestää lyhytaikaisia nimellijännitteen poikkeamia, mutta ei suurempia kuin +/- 6 %.

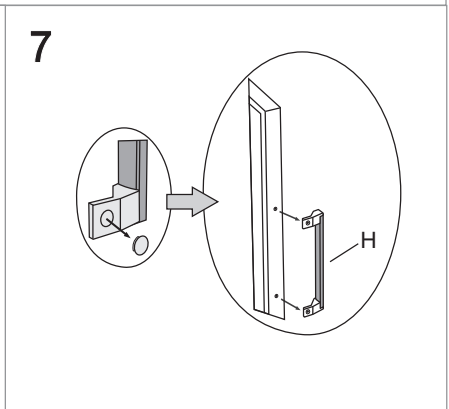
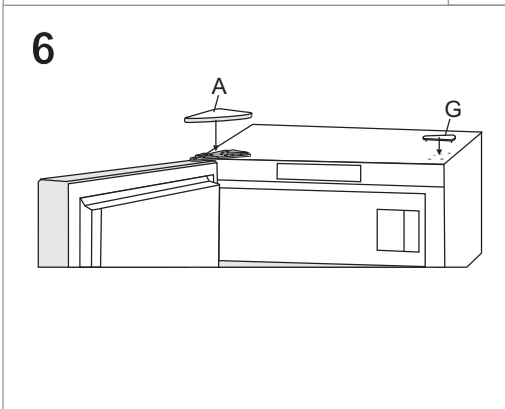
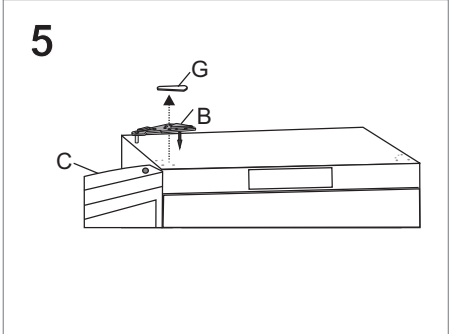
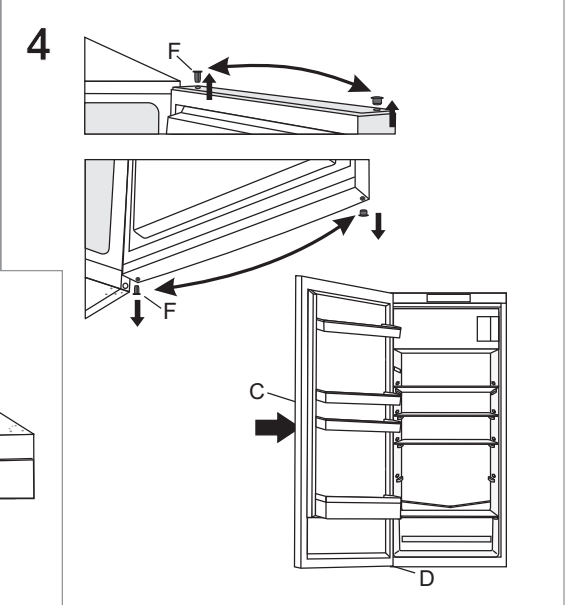
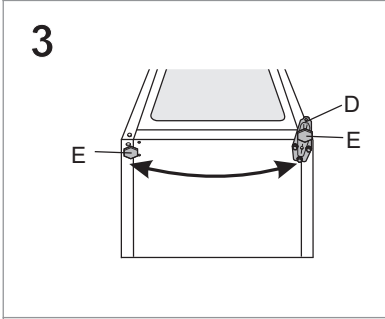
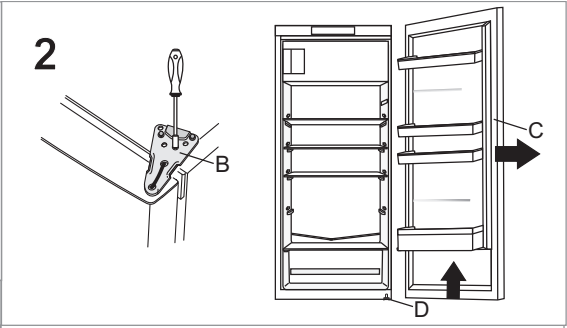
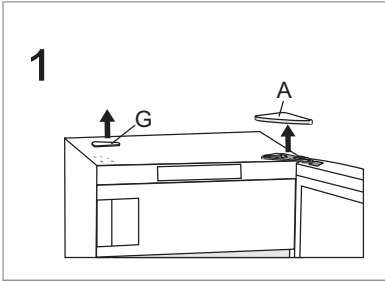
OVEN AVAUTUMISSUUNNAN VAIHTAMINEN

Tarvittavat työkalut: hylsyavain No. 8, Phillips ruuvimeisseli, Torx 25, litteä ruuvimeisseli
Oven aukaisusuunnan muutosprosessi tulee tehdä vähintään kahden henkilön toimesta.

1. Poista yläsaranan suojus (A) ja suojus (G).
2. Poista yläsarana (B) ja irrota ovi (C) alasarana (D).
3. Kallista laitetta taaksepäin (katso, ettet paina laitteen takaseinän jäähdtyintä, koska tällöin jäähdtyysjärjestelmä saattaa vaurioitua), ruuvaa alasarana (D) ja jalka (E) auki ja siirrä ne vastakkaiselle puolelle. Varmista, että aluslevy asennetaan kuten se oli ennen irrottamista.
4. Siirrä oven saranat (F) vastakkaiselle puolelle ja aseta ovi (C) takaisin alasaranaan (D).
5. Kiinnitä yläsarana (B) vastakkaiselle puolelle ruuvien avulla.
6. Aseta yläsaranan suojus (A) ja suojus (G) vastakkaiselle puolelle.
7. Kädensijan paikan vaihtaminen (H): poista kädensijan suojuukset, irrota ruuvit ja irrota kädensija.
Poista oven vastakkaisella puolella olevat reikien tulpat ja kiinnitä kädensija. Aseta suojuksittakaisin kädensijaan. Työnnä käyttöoppaan kanssa samassa pussissa olevat uudet tulpatreikiin, joihin kädensija oli aikaisemmin kiinnitettyä.

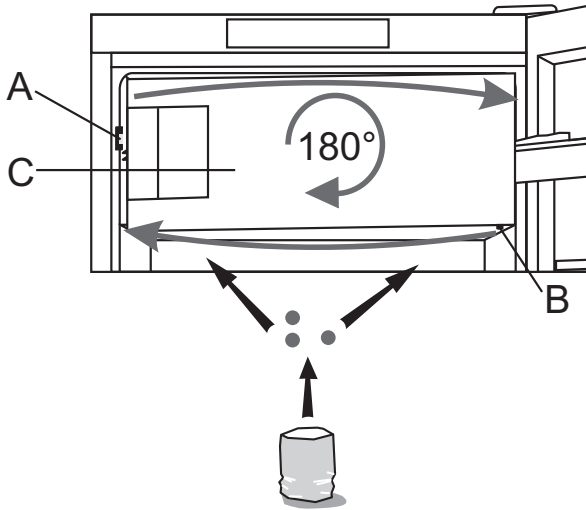


**Oven avaussuunnan vaihto joiden tyyppikyltissä on merkintä
OLD TIMER.**

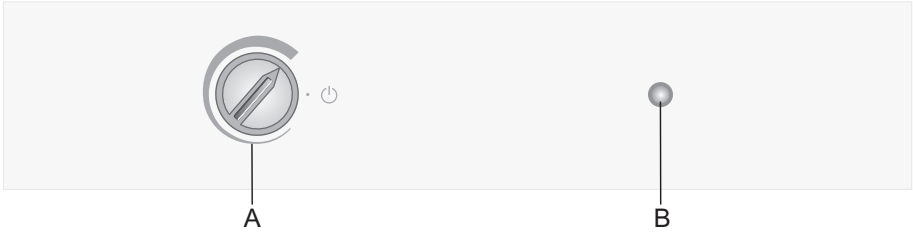


MATALALÄMPÖTILAISEN OSASTON OVEN AVAUTUMISEN SUUNNAN MUUTTAMINEN

1. Irrota matalalämpötilaisen osaston salpa A ja ovisarana B ja poista ovi C.
2. Kierrä ovea 180°, asenna ne matalalämpötilaisen osaston toiselle puolelle ja kiinnitä salpa A ja ovisarana B kennon toiselle puolelle.
3. Peitä kennoon jääneet reiät pussissa toimitetuilla tulpilla.
4. Tarkasta oven tiiviste. Jos tiiviste ei sovi kokonaan oveen, poista se ja kierrä sitä 180°.

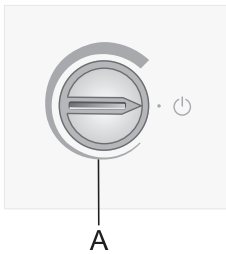


MEKAANISESTI OHJATUN




- A Lämpötilan asetus ja päälle/pois -säädin
- B Valaistuksen päälle/pois-painike

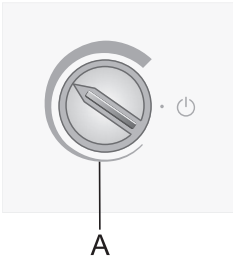
LAITTEEN KYTKEMINEN PÄÄLLE/POIS PÄÄLTÄ



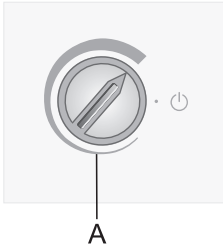
Päällekytkeminen: käännä **A** säädintä myötäpäivään.

Kytkeminen pois päältä: Kierrä **A** säädin takaisin paikkaan, jossa nuoli kohdistuu symboliin  (varoitusta: laitteessa pysyy virta päällä, ts. laitteessa on yhä sähkövirtä).

LÄMPÖTILAN SÄÄTÄMISEN



- Aseta haluamasi lämpötila kääntämällä säädintä **A** myötäpäivään, ts. oikealle.
- Ympäristön lämpötilan muutos vaikuttaa myös laitteen lämpötilaan. Suorita säätö asettamalla säädin **A** vastaavasti. Asennot **merkinnän paksunevaa osaa** kohti merkitsevät matalampaa lämpötilaa laitteessa (kylmemmäksi). Asennot **merkinnän ohenevaa osaa** kohti merkitsevät korkeampaa lämpötilaa (lämpimämmäksi).

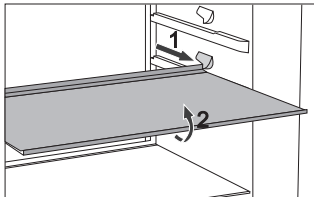


Jos huoneen lämpötila, johon laite on asennettu, on alle 16 °C, suosittelemme säätimen **A** asettamista **merkinnän paksuimpaan kohtaan**.

LAITTEEN SISÄINEN VARUSTELU

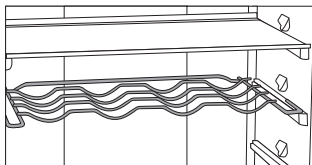
(* Varustelu riippuu mallista)

HYLLY



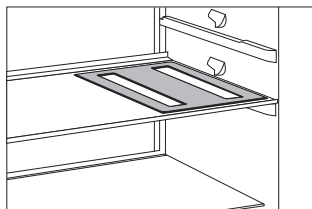
- Hyllyt voidaan vetää osittain ulos, jotta ruokatarvikkeisiin pääsee helpommin käsiksi ja puhtauden ylläpitämiseksi.
- Hyllyjä voidaan säätää halutulla tavalla käyttäen jääkaapin sisällä olevia kiskoja. Hylly on poistettavissa jääkaapista vetämällä se ohjaimen pysäyttämästä kohdasta pois. Nosta sitten hiukan etuosasta ja vedä se kokonaan ulos. Säilytä herkästi pilaantuvia elintarvikkeita hyllyn takaosassa, missä lämpötila on alhaisin.

METALLILANKAINEN PULLOTELINE*



- Joissakin malleissa on myös metallilankainen pullonkannatin. Pullonkannatin on suojattu tahattomalta ulosvetäytymiseltä. Se voidaan vetää ulos vain ollessaan tyhjänä. Vedä se pois nostamalla hieman takaosaa ja vedä se itseäsi kohti. Laita pullonkannatin siten, ettei pullojen pituus estä oven asianmukaista sulkemista. Kannattimen maksimikuormituksena voi olla 9 kpl 0,75 litran pulloa tai 13 kilogramman kokonaispaino – katso laitteen sisällä, oikealla puolella olevaa tarraa.
- Tölkkejä voidaan myös laittaa pullotelineeseen (pituussuuntaan tai poikittain).

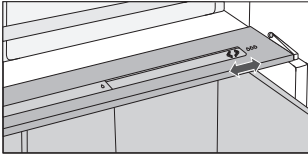
JOUSTAVA PULLOMATTO*



- Joissakin malleissa on joustomatto, jolle pullot tai tölkit voidaan asettaa.
- Mattoa voidaan myös käyttää kuumien astioiden pannunalusena.

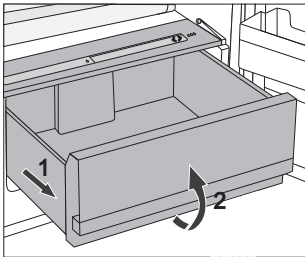
RAPEA-AINESALUE - HEDELMÄ- JA VIHANNESLAATIKKO KOSTEUDEN SÄÄDÖLLÄ

- Jääkaapin alaosassa oleva lokero on tarkoitettu hedelmien ja vihannesten säilyttämiseen. Se tarjoaa kosteutta ja estää ruoan kuivumisen. Pidä ruoka sopivassa pakkauksessa, ettei niistä erity mitään tai ettei niihin pääse hajuja. Lokerossa on sisäinen kosteussäädin, joka mahdollistaa säilytyksessä olevan ruokamäärän mukaisen kosteusasetuksen.



Pienet ruokamäärät - työnnä säädintä oikealle;

Suuret ruokamäärät - työnnä säädintä vasemmalle;

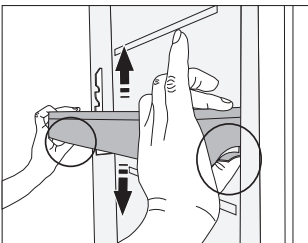


- Lokeron vetäminen ulos:
 - Vedä lokeroa ulos niin pitkälle kuin se tulee. Nosta sitten etuosaa, ja vedä se kokonaan ulos.

JÄÄKAAPIN OVEN SISÄPUOLI

Jääkaapin oveen on asennettu osastoja (hyllyjä tai lokeroita), jotka on tarkoitettu juuston, voin, munien, jogurtin ja muiden pienten pakkausten, tuubien, purkkien jne. säilytykseen. Ovessa alimpana on pullohylly.

SÄÄDETTÄVÄT OVILOKEROT

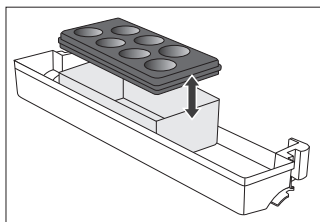


Ovilokeroiden/-hyllyjen korkeutta voidaan säätää halutulla tavalla tarvitsematta ottaa niitä laitteesta pois.

Paina molemmilla puolilla olevia kielekkeitä ja siirrä lokeroa/hyllyä ylös- tai alaspäin.

Lokero poistetaan laitteesta nostamalla sitä niin pitkälle ylös kuin se liikkuu ja vetämällä pois.

SÄILYTYSASTIA (MULTIBOX)*



- **MultiBox** astiassa on mukava säilyttää vahvaa tai väkevää ruokaa, esim. kypsytettyä tai sinertävää juustoa, makkaraa, sipulia, voita jne.
- Silikonikannessa on ilmatiivis tiiviste, joka estää ruoan kuivumasta ja hajun leviämistä ympäriinsä jääkaappiosastossa.
- Silikonikantta voidaan käyttää myös kananmuna- tai jäätelöastiana.

- Jos taipuisaa kantta käytetään kananmuna-astiana, laita se aivan oven säilytyslaatikon alaosaan ja käytä avointa monilokeroisen astian alaosaa ruoan säilyttämiseksi pienissä pakkauksissa – pasteija, hillot, pienet putkilot jne.

TUULETIN*

- Tuuletin edistää lämpötilan tasaista jakautumista ja nopeampaa jäähtymistä vähentäen samalla kasteen (tai kondensaatin) muodostumista säilytyspinnoille.
- Tuulettimen aktivoimista suositellaan ylimääräisenä toimenpiteenä seuraavissa tapauksissa:
 - huoneenlämpötilan ollessa korkeampi (yli 30 °C);
 - kosteuden ollessa korkeampi tai jos hyllyille on kerääntynyt kastetta (kondensaattia);
 - lisättäessä suuri määrä ruokaa (pikajäähdytys).

Huomaa: Kun tuuletin on aktivoituna, sähkönkulutus kasvaa ja jääkaapin lämpötila laskee, mistä on seurauksena myös pakastimen lämpötilan muuttuminen.


Jotta jääkaappiosan lämpötila pysyisi samana kuin ennen tuulettimen aktivointia, käännä A-nuppia hieman merkin ohuemman pään suuntaan.

Jääkaapin lämpötilan säätäminen vaikuttaa suoraan pakastimen lämpötilaan.

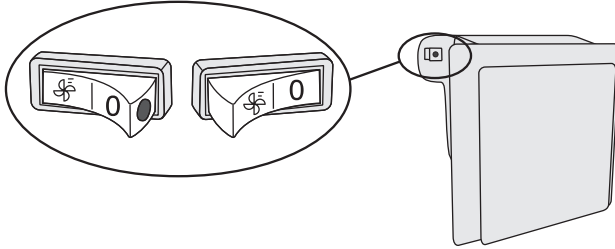
IONISOIJA (IONAIR)*

- **Jääkaappiin sijoitettu** ilman ionisoija pitää ilman jatkuvasti raikkaana. Näin ruoka pysyy pidempään tuoreena ja maukaana.
- Ilman ionisaattori voidaan kytkeä päälle ja pois päältä tuulettimen runkoon sijoitetulla katkaisijalla.

Tuulettimen ja ionisaattorin kytkeminen päälle ja pois

Kytkeminen päälle = 

Kytkeminen pois = **0**

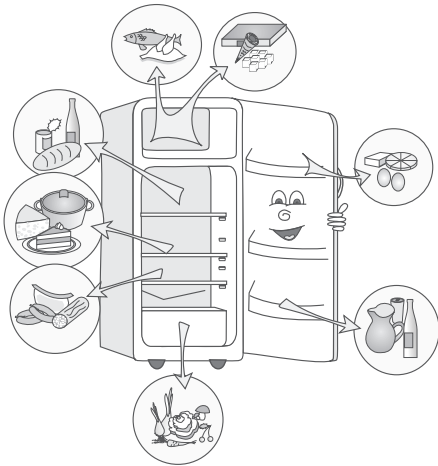


Kun tuuletin ja ionisaattori on kytketty päälle, punainen piste tulee kytkimessä näkyviin.

SUOSITELTU ELINTARVIKKEIDEN SIIJOITTELU LAITTEESSA

Jääkaappiosaston alueet:

- **ylempi alue:** säilykepurkit / säilykkeet, leipä, viini, leivonnaiset jne.
- **keskialue:** meijerituotteet, einessruoat, jälkiruoat, mehut, olut, keitetty ruoka jne.
- **alempi alue:** liha, lihatuotteet, herkut jne.
- **vihanneslaatikko / -lokerikko:** tuoreet hedelmät, vihannekset, salaattit, juurekset jne. vihannekset, perunat, sipulit, valkosipulit, tomaatit, trooppiset hedelmät, hapankaali, turnipsi jne.



Jääkaapin oven alueet:

- **ylä- / keskiosa:** munat, voi, juustot jne.
- **alaosa:** juomat, tölkit, pullot jne.

Pakastelokerot:

- pakastus, pakastetun ruoan säilytys (katso osio Pakastus ja pakasteiden säilytys).

RUOAN SÄILYTYS JÄÄKAAPISSA

TÄRKEITÄ VAROITUKSIA RUOAN SÄILYTYKSESSÄ



Laitteen oikea käyttö, tarkoituksenmukainen pakkaaminen, oikean lämpötilan säilyttäminen, ja ruoan hygieenisellä vaatimustasolla on ratkaiseva vaikutus ruoan säilymiseen.

Noudata pakkauksen merkittyä ruoan viimeistä käyttöpäivää.

Jääkaapissa säilytettäviä elintarvikkeita tulee pitää suljetuissa astioissa tai sopivissa pakkauksissa, jotta niistä ei vapaudu tai niihin ei tartu hajuja.

Älä säilytä herkästi palavia, tulenarkoja, äläkä herkästi räjähtäviä aineita jääkaapissa.

Korkeita alkoholimääriä sisältävät pullot tulee sulkea tiiviisti ja säilyttää pystyasennossa.

Jotkut orgaaniset seokset, eteeriset öljyt sitruunan ja appelsiinin kuorissa, rasvahappo jne. saattavat vahingoittaa muovipintoja ollessaan näiden kanssa pitkäaikaisessa kosketuksessa ja aiheuttaa näiden materiaalien vaurioita ja ennen aikaista vanhenemista.

Epämiellyttävä tuoksu varoittaa laitteen puutteellisesta puhtaudesta tai ainesisällön pilaantumisesta (katso Laitteen puhdistus).

Jos lähdet kotoa pitemmäksi ajaksi pois, poista pilaantuvat ainekset jääkaapista.

RUOAN SÄILYTYSAJAT

Suosittelava jääkaappisäilytysaika

Ruon tyyppi	Aika
kananmunat, marinadit, savustettu liha	enintään 10 päivää
juusto	enintään 10 päivää
juurekset	enintään 8 päivää
voi	enintään 7 päivää
jälkiruoat, hedelmät, einesruoat, raa'at lihakimpaleet	enintään 2 päivää
kala, raaka jauheliha, äyriäiset	enintään 1 päivä

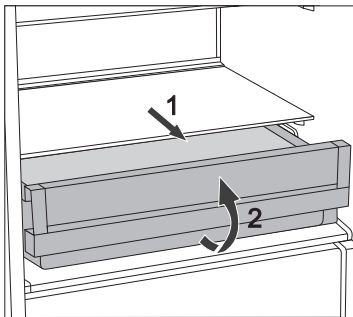
ELINTARVIKKEIDEN SÄILYTYS FRESHZONE-LAATIKOSSA

FreshZone-osastossa elintarvikkeet säilyvät tuoreina kauemmin kuin perinteisessä jääkaapissa säilyttäen enemmän makua ja ravintoaineita.

Se hidastaa pilaantumista ja massan häviämistä; tästä syystä hedelmät ja vihannekset säilyvät kauemmin tuoreina ja luonnollisina.

Parhaimman suorituskyvyn takaamiseksi laatikon tulee olla täysin suljettu.

- Varmista elintarvikkeita ostaessasi, että ne ovat tuoreita, sillä tämä määrää elintarvikkeiden laadun ja sen, kuinka kauan ne säilyvät jääkaapissa.
- Säilytä elintarvikkeet suljetuissa astioissa tai sopivissa pakkauksissa, jotta niistä ei vapaudu tai niihin ei tartu hajuja.
- Ota elintarvikkeet laatikosta 30-60 minuuttia ennen käyttöä mahdollistaaksesi aromin ja maun kehittymisen huoneenlämmössä.
- Elintarvikkeisiin, jotka ovat herkkiä alhaisille lämpötiloille ja jotka eivät sovellu **FreshZone**-laatikossa säilytykseen, kuuluvat seuraavat: ananas, avokado, banaanit, oliivit, perunat, munakoiso, kurkut, pavut, paprikat, melonit, vesimelonit, kurpitsat jne.



- Vetolaatikon poistaminen:
 - Vedä laatikkoa, kunnes se estyy.
 - Nosta sitä etuosasta ja vedä se kokonaan ulos.

PAKASTEIDEN PAKASTAMINEN JA SÄILYTTÄMINEN

PAKASTUSPROSESSI



Maksimimäärä tuoretta ruokaa, jonka saa laittaa sisään kerrallaan, on määritetty laitteen arvokilvessä. Jos pakastettavan ruoan määrä ylittää ilmaistun määrän, pakastuksen laadusta tulee huonompi; lisäksi jo pakastetun ruoan laatu heikkenee.

- Aktivoi tehopakastustoiminto 24 tuntia ennen tuoreiden elintarvikkeiden pakastusta:
 - käännä **A**-säädin merkinnän paksuimpaan kohtaan;

Varmista, että tuoreet elintarvikkeet eivät joudu kosketuksiin jo pakastettujen elintarvikkeiden kanssa.

- Pienempiä ruokamääriä (1-2 kg) pakastettaessa tehopakastuksen toiminnon aktivointia ei tarvita.
- Kun pakastusprosessi on loppuunsaorittettu, käännä **A**-säädin takaisin haluamaasi asetukseen.

TÄRKEITÄ VAROITUKSIA TUOREEN RUOAN PAKASTAMISESSA



Pakasta vain sellaista ruokaa, joka sopii pakastimessa pakastamiseen. Varmista, että pakastamasi ruoka on korkealuokkaista ja tuoretta.

Valitse asianmukainen pakkaus ja käytä pakkausta oikein.

Pakkaus ei saa läpäistä kosteutta. Sen tulee olla ilmatiivis ruoan kuivumisen ja vitamiinikadon estämiseksi.

Merkitse ruoka: ilmoita ruokatyyppi, määrä ja pakastuspäivämäärä.

On tärkeää pakastaa ruoka mahdollisimman nopeasti. Pidä sen takia pakkaukset pieninä. Jäähdytä ruoka ennen pakastamista.

TEOLLISTEN PAKASTEIDEN SÄILYTYS

- Säilyttäessäsi ja pakastaessasi ruokaa noudata valmistajan ohjeita. Lämpötila ja parasta ennen -päiväys on ilmoitettu pakkauksessa.
- Valitse vain vioittumattomassa pakkauksessa olevaa ruokaa, joka on ollut -18°C:n tai alemmassa pakastelämpötilassa.
- Älä osta huurteen peitossa olevaa ruokaa, koska se on merkki siitä, että ruoka on osittain sulanut useita kertoja ja sen laatu on heikentynyt.
- Suojaa ruoka sulamiselta kuljetuksen aikana. Jos lämpötila nousee, säilytysaika lyhenee ja laatu heikkenee.

PAKASTETUN RUOAN SÄILYTYSAIKA

SUOSITELTAVA SÄILYTYSAIKA PAKASTIMESSA

Ruon tyyppi	Aika
Hedelmät, naudanliha	10 - 12 kuukautta
Vihannekset, vasikanliha, linnunliha	8 - 10 kuukautta
Riista	6 - 8 kuukautta
Porsaanliha	4 - 6 kuukautta
jauheliha	4 kuukautta
leipä, leivonnaiset, valmisateriat, rasvaton kala	3 kuukautta
sisäelimet	2 kuukautta
Savumakkarat, rasvainen kala	1 kuukausi

PAKASTEIDEN SULATTAMINEN

Ruon pakastaminen ei tapa mikro-organismeja. Kun ruoka sulaa, bakteerit aktivoituvat uudelleen ja ruoka pilaantuu nopeasti. Käytä osittain tai täysin sulanut ruoka mahdollisimman pian.

Osittainen sulaminen heikentää ruoan, etenkin hedelmien, vihannesten ja einesruokien ravintoarvoa.

LAITTEEN SULATUS

AUTOMAATTINEN JÄÄKAAPIN SULATUS

Jääkaappia ei tarvitse sulattaa, koska sen sisällä takaseinässä oleva jää sulatetaan automaattisesti.

Jos jäätä on kertynyt, se sulaa kompressoriyksikön ollessa pois päältä. Pisarat putoavat jääkaapin takaseinän aukosta kompressorin päällä olevaan astiaan, josta ne haihtuvat.

Jos jääkaapin sisälle takaseinään muodostuu paksu kerros jäätä (3-5 mm), sammuta laite ja sulata se käsin.

PERINTEISEN PAKASTIMEN SULATUS

- Sulata pakastin, kun jäätä tai huurretta on kertynyt noin 3-5 mm kerros.
- Käynnistä tehopakastustoiminto 24 tuntia ennen sulatusta jäähdyttääksesi ruokaa lisää (katso kohta »Pakastusprosessi«).

Tämän jälkeen ota ruoat pakastimesta ja suojaa ne sulamiselta.

- Sammuta laite (katso kappale Laitteen kytkeminen päälle/pois) ja irrota virtajohto pistorasiasta.
- Älä käytä mitään sulatussuihkeita, koska ne saattavat sulattaa muovisia osia tai vahingoittaa terveyttäsi.
- Älä käytä veistä tai muuta terävää esinettä jään poistamiseen, koska siten saatat vahingoittaa jäähdytysjärjestelmän putkea.
- Voit nopeuttaa sulatusprosessia asettamalla lasihyllylle kuumaa vettä sisältävän astian.
- Puhdista ja kuivaa laite sisältä (katso Laitteen puhdistus).
- Ennen kuin laitat ruokaa pakastimeen, kytke laite päälle ja kierrä valitsin **A** takaisin haluttuun asetukseen.

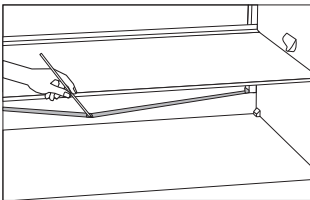
LAITTEEN PUHDISTUS

Irrota laite verkkovirrasta ennen puhdistusta – sammuta laite (katso kappale Laitteen kytkeminen päälle/pois päältä) ja irrota virtajohto pistorasiasta.

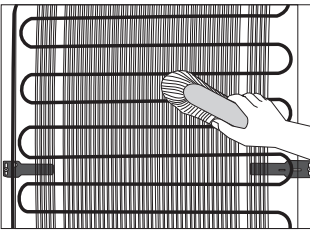
- Käytä kaikkien pintojen puhdistamiseen pehmeää liinaa. Puhdistusaineet, jotka sisältävät **hankaavia aineita, happoja tai liuottimia, eivät sovellu puhdistamiseen**, koska ne voivat vahingoittaa pintaa.

Puhdista laitteen **ulkopuoli** vedellä tai miedolla saippuavedellä. Lakkapintainen tai alumiinipinta tulee puhdistaa haalealla vedellä, johon on lisätty mietoa puhdistusainetta. Matalan alkoholipitoisuuden puhdistusaineet on sallittuja (esim. ikkunanpesuaineet). Älä käytä alkoholia sisältäviä puhdistusaineita muovimateriaalien puhdistukseen.

Laitteen sisäosat voidaan puhdistaa haalealla vedellä, johon voidaan lisätä hieman **etikkaa**.



- Kouru ja aukko, josta sulamisvesi virtaa, sijaitsee jääkaapin sisäosia jäähdyttävän jäähdytyspaneelin alapuolella. Kouru ja aukko eivät saa tukkeutua. Tarkista nämä säännöllisesti ja puhdista tarpeen mukaan (esim. muovipillillä).
- 3-5 mm paksu huurteen tai jään kerääntymä lisää virrankulutusta. Siksi se tulee poistaa säännöllisesti. Älä käytä teräviä esineitä, liuottimia tai suihkeita.



- Takaseinään (ulkopuolelle) asennettu **jäähdytinsikkö** tulee pitää aina puhtaana, pölyttömänä tai keittiön käryistä tulevista saostumista vapaana. Puhdista pöly ajoittain käyttäen pehmeää ei-metallista harjaa tai pölynimuria.
- Kytke laite puhdistuksen jälkeen takaisin päälle ja laita elintarvikkeet sisään.

VIANETSINTÄ

Ongelma:	Syy tai korjaus
Laite on kytketty verkkovirtaan, mutta se ei toimi.	<ul style="list-style-type: none">• Varmista, että pistorasiassa on virtaa, ja että laite on kytketty päälle.
Jäähdytysjärjestelmä on käynnissä jatkuvasti pitkiä aikoja:	<ul style="list-style-type: none">• Liian korkea ympäristön lämpötila.• Ovi on avattu liian usein tai se on ollut liian pitkään auki.• Ovi ei ole kunnolla kiinni (mahdollisia epäpuhtauksia tiivisteessä, väärin suunnattu ovi, vahingoittunut tiiviste jne.).• Liikaa tuoreita elintarvikkeita laitettu kerralla sisään.• Riittämätön kompressorin ja jäähdyttimen jäähdytys. Tarkista ilmankierto laitteen takana ja puhdista lauhdutinyksikkö.
Jään liiallinen syntyminen jääkaapin sisäosan takaseinään saattaa aiheuttaa seuraavista:	<ul style="list-style-type: none">• Ovi on avattu liian usein tai se on ollut liian pitkään auki.• Jääkaappiin on laitettu lämmintä ruokaa.• Ruoka on kosketuksissa takaseinään jääkaapin sisällä.• Oven tiiviste on huono.• Jos tiiviste on likainen tai vahingoittunut, puhdista tai vaihda se.
Tiivistynyttä höyryä (pisaroita) hyllyllä vetolaatikoiden päällä:	<ul style="list-style-type: none">• Kyseessä on ohimenevä ilmiö, jolta ei voida kokonaan välttyä aikoina, joina ympäristön lämpötila ja ilmankosteus ovat korkeat. Se lievenee lämpötilan ja ilmankosteuden laskiessa. Suosittelemme puhdistamaan laatikot useammin ja pyyhkimään pisarat pois silloin tällöin.• Avaa kosteuden liukusäädin.• Laita ruoka pusseihin tai muuhun ilmatiiviseen pakkaukseen.• Aktivoi ionisaattori kerääntyneen kasteen kuivaamiseksi.
Jääkaapista valuu vettä:	<ul style="list-style-type: none">• Tukkeutunut vedenpoistoaukko tai vettä tihkuu vesikourun ohi.• Puhdista tukkeutunut aukko, esimerkiksi muovipillillä.• Jos laitteeseen muodostuu paksu jääkerros, sulata laite käsin (katso Laitteen sulatus”).
LED-valo ei toimi:	<ul style="list-style-type: none">• Jos LED-valo ei toimi, ota yhteyttä huoltoon.• Älä yritä korjata LED-valoja itse. On olemassa vaara joutua kosketuksiin suurjännitteen kanssa!

Jos mikään edellä mainituista ei ratkaise ongelmaasi, soita lähimpään valtuutettuun huoltoliikkeeseen ja kerro laitteen tyyppi, malli ja sarjanumero, jotka löytyvät laitteen sisällä olevasta arvokilvestä/ tarrasta.

LAITTEEN MELUTIEDOT

Jääkaappi-pakastimissa jäähdytys saadaan aikaan jäähdytysjärjestelmällä, joka sisältää myös kompressorin (ja joissain laitteissa tuulettimen), joka aiheuttaa jonkin verran melua. Melutaso riippuu asennuksesta, oikeasta käytöstä ja laitteen iästä.

- **Kun laite on kytketty verkkovirtaan**, kompressorin toiminta tai virtaavan nesteen ääni voi olla jonkin verran äänekkäämpää. Tämä ei ole merkki toimintahäiriöstä, eikä se vaikuta laitteen käyttöikään. Aikanaan laitteen toiminta ja tämä melu hiljenevät.
- Joskus laitteen käytön aikana voi ilmetä **epätavallista tai voimakasta melua**; tämä johtuu useimmiten vääränlaisesta asennuksesta:
 - Laitteen täytyy seistä tasaisesti ja vakaasti kiinteällä pohjalla.
 - Laite ei saa olla kosketuksissa seinään tai viereisiin huonekaluihin.
 - Tarkista, että laitteen sisäosat ovat tiukasti paikoillaan ja että melu ei johdu tölkeistä, pulloista tai muista vierekkäin asetelluista astioista.
- Laite saattaa toisinaan pitää kovempaa ääntä jäähdytysjärjestelmän ollessa voimakkaammin kuormitettuna, kun esim. ovea avataan usein tai pidemmäksi aikaa, pakastimeen laitetaan suuri määrä uutta ruokaa tai aktivoitaessa intensiivisiä pakastus- tai jäähdytystoimintoja.

VARAAMME OIKEUDEN TEHDÄ MUUTOKSIA, JOTKA EIVÄT VAIKUTA LAITTEEN TOIMITAAN.

Laitteen käyttöön liittyviä ohjeita löytyy myös verkkosivustoltamme osoitteessa www.upo.fi

COOLER 4* FS600 UPO



fi (10-17)