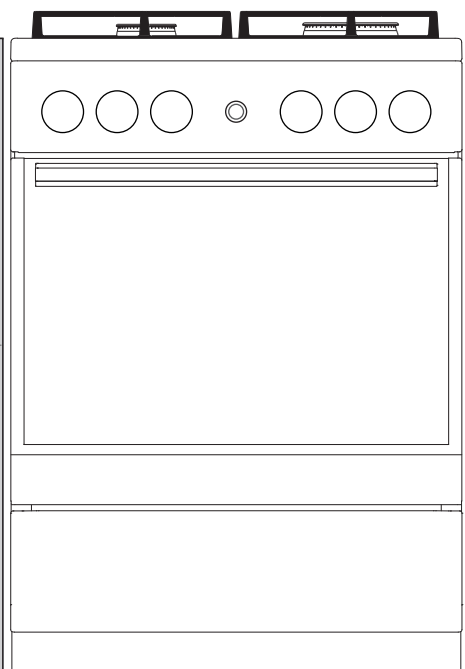


RO

MD

INSTRUCȚIUNI DETALIAȚE PENTRU UTILIZAREA UNEI MAȘINI DE GĂTIT INDEPENDENTE PE GAZ

gorenje



**GI5126WH
G5112WJ
G5113WJ
G5111WJ
G5111SJ
GI5113WJ
GI5113XJ
GI5112WJ
GI5112XJ
G5111BEF
G5111WF
G5111XF
G5112WF-B
GI5121WH**

Vă mulțumim pentru încredere și pentru achiziționarea aparatului nostru.

Acest manual de instrucțiuni detaliate este furnizat pentru a face utilizarea acestui produs mai ușoară. Instrucțiunile trebuie să vă permită să învățați despre noul dumneavoastră aparat cât mai repede posibil.

Asigurați-vă că ați primit un aparat în stare bună. Dacă găsiți daune cauzate de transport, vă rugăm să contactați vânzătorul de la care ați achiziționat aparatul sau depozitul regional de unde a fost furnizat.

Aceste instrucțiuni sunt valabile doar în cazul în care simbolul țării este imprimat pe aparat. Dacă nu există NICIUN simbol de țară pe aparat, vă rugăm să consultați instrucțiunile tehnice pentru reglarea aparatului în conformitate cu cerințele de utilizare în țara în cauză.

Aparatul trebuie să fie conectat în conformitate cu reglementările în vigoare și poate fi utilizat numai în zone bine ventilate. Citiți instrucțiunile înainte de conectarea sau utilizarea aparatului.

Instrucțiunile de utilizare sunt de asemenea disponibile pe site-ul nostru web:

<http://www.gorenje.com>

GORENJE gospodinjski aparati, d.o.o.
Partizanska cesta 12
SI-3320 Velenje, SLOVENIA
info@gorenje.com



Informații importante



Sfat, avertizare



INSTRUCȚIUNI DE SIGURANȚĂ IMPORTANTE

CITIȚI CU ATENȚIE INSTRUCȚIUNILE ȘI PĂSTRAȚI-LE PENTRU CONSULTĂRI ULTERIOARE.

Acest aparat poate fi utilizat de către copiii în vârstă de 8 ani și de peste 8 ani și de către persoane cu capacități fizice, senzoriale sau mentale reduse sau lipsite de experiență și de cunoștințe, numai dacă acestea au fost supravegheate sau pregătite în vederea utilizării aparatului în condiții de siguranță și dacă înțeleg riscurile asociate. Nu lăsați copiii să se joace cu aparatul. Curățarea și întreținerea nu vor fi realizate de către copii nesupravegheați.

AVERTISMENT: Aparatul și câteva dintre componentele sale accesibile pot deveni foarte fierbinți în timpul utilizării. Aveți grijă să nu atingeți secțiunile aparatului care se încălzesc. Copiii mai mici de 8 ani trebuie ținuti la distanță de aparat dacă nu sunt sub supraveghere continuă.

ATENȚIONARE: Părțile accesibile ale aparatului se pot încălzi foarte tare în timpul utilizării. Copiii mici trebuie ținuti la distanță de cuptor.

AVERTISMENT: Pericol de incendiu: nu depozitați obiecte pe suprafețele de gătit.

ATENȚIE: Procesul integral sau parțial de gătit trebuie să fie supravegheat continuu.

AVERTISMENT: Procesul nesupravegheat de gătit pe plită cu grăsime sau cu ulei poate fi periculos și poate provoca apariția unui incendiu. **NICIODATĂ** să nu încercați să stingeți incendiul cu apă, ci opriți aparatul și acoperiți flacăra de ex. cu un capac sau cu o pătură ignifugă.

AVERTISMENT: Înainte de a înlocui becul, asigurați-vă că aparatul a fost deconectat de la rețeaua de alimentare, pentru a preveni pericolul unui șoc electric.

Aparatul nu trebuie să fie instalat în spatele unei uși decorative, pentru a evita supraîncălzirea.

Nu folosiți agenți de curățare abrazivi sau raclete metalice ascuțite pentru a curăța ușa de sticlă a cuptorului / sticla capacului rabatabil al plitei (după caz), deoarece acestea pot zgâria suprafața, ceea ce poate duce la spargerea sticlei.

Nu folosiți dispozitive de curățat cu aburi sau cu presiune ridicată pentru a curăța aparatul pentru că pot genera șocuri electrice.

Aparatul nu este destinat pentru a fi controlat prin temporizatori externi sau prin sistem de control de la distanță.

ATENȚIONARE: Folosiți doar protecții pentru plită create de producătorul aparatului de gătit sau pe cele care sunt indicate de producător în manualul de instrucțiuni sau protecțiile care sunt incorporate în aparat. Folosirea unor protecții necorespunzătoare poate duce la accidente.

Aparatul este conceput să fie așezat direct pe podea, fără niciun suport sau plintă.

Asigurați-vă că capacul este curat și că nu există niciun lichid vărsat pe el înainte de a-l ridica. Capacul poate fi emailat sau din sticlă. Acesta poate fi închis numai atunci când zonele de gătit sunt complet răcite.

PRECAUȚII: Acest aparat se folosește doar cu scopul de a găti. Nu trebuie utilizat în alte scopuri, cum ar fi pentru încălzirea unei camere.

Aparatul poate fi conectat la rețeaua electrică doar de către un tehnician de service autorizat sau un expert. Clemele (înlocuind cablul de conectare) trebuie să fie protejate de un dispozitiv de protecție pentru cleme (vezi echipamentul suplimentar). Modificarea aparatului sau repararea neprofesionistă a acestuia poate avea ca rezultat un risc de rănire gravă sau deteriorarea produsului.

În cazul în care cablul furnizat este deteriorat, acesta trebuie înlocuit de producător, de un tehnician sau de o persoană calificată pentru a se evita orice pericol.

Operațiunile de service sau reparațiile neautorizate pot genera risc de explozie, electroșoc sau scurtcircuit și drept urmare, vătămarea corporală și avarierea aparatului. Aceste activități trebuie să fie executate doar de către un expert autorizat.

Înainte de instalare, asigurați-vă de compatibilitatea condițiilor de racordare locale (tipul și presiunea gazului) cu condițiile de ajustare ale aparatului.

Condițiile de ajustare ale acestui aparat sunt specificate pe etichetă (sau plăcuța cu caracteristici tehnice).

Acest aparat nu este conectat la un dispozitiv de evacuare a produselor de combustie. Aparatul trebuie instalat și conectat în conformitate cu reglementările actuale cu privire la instalare. O atenție deosebită trebuie acordată cerințelor relevante privind ventilația.

ATENȚIE: Utilizarea unui aparat de gătit cu gaz generează căldură, umiditate și produse de combustie" în încăperea în care este instalat. Asigurați-vă că bucătăria dumneavoastră este bine ventilată, mai ales în timpul folosirii aparatului: Deschideți toate sursele de ventilație naturală sau instalați un dispozitiv de ventilație mecanică (o hotă).



ATENȚIE: posibilitatea de înclinare.



AVERTISMENT: Pentru a preveni înclinarea aparatului, trebuie montate mijloace de stabilizare. Consultați manualul de instrucțiuni pentru instalare.

Utilizarea îndelungată intensivă a aparatului poate necesita ventilație suplimentară, de exemplu deschiderea unei ferestre, sau o ventilație mai eficientă, de exemplu, creșterea nivelului de ventilație mecanică în cazul în care există.

Acesta este un aparat de clasa 1 și 2/1. Aparatul poate atinge dulapurile adiacente de pe ambele părți atunci când sunt așezate în rând. Pe o parte, un dulap înalt - mai înalt decât aparatul - poate fi așezat la o distanță de cel puțin 10 cm de aparat. Pe celaltă parte, poate fi așezat doar un dulap de aceeași înălțime.

Acordați atenție instalării corecte a părților componente ale arzătorului.

Nu instalați aparatul lângă surse puternice de căldură, precum sobe pe combustibil solid, deoarece temperatura ridicată din apropierea acestuia, poate distruge aparatul.

Închideți supapa principală de admisie dacă nu intenționați să folosiți arzătoarele o perioadă mai lungă de timp (de exemplu, înainte de a pleca în concediu).

În cazul în care cablurile de alimentare ale altor aparate situate în apropierea acestui aparat sunt prinse în ușa cuptorului, acestea pot fi deteriorate, ceea ce poate duce la rândul său, la un scurt-circuit. În consecință, păstrați cablurile de alimentare ale altor aparate la o distanță sigură.

Dacă observați orice defecțiuni la instalația de gaz sau miros de gaz în încăpere:

– Întrerupeți imediat alimentarea cu gaze sau închideți butelia de gaz;

- stingeți orice foc deschis și stingeți orice produs din tutun;
- nu porniți sau opriți niciun dispozitiv electric (inclusiv luminile);
- Aerisiți bine încăperea – deschideți ferestrele;
- informați imediat centrul de service sau un distribuitor de gaze naturale autorizat.

Nu căptușiți pereții cuptorului cu folie de aluminiu și nu așezați tăvi de copt sau alte vase pentru gătit la baza cuptorului. Folia de aluminiu ar împiedica circulația aerului în cuptor, împiedică procesul de gătit, și distruge stratul de email.

Ușa cuptorului devine foarte fierbinte pe durata funcționării. Un al treilea geam este instalat pentru o protecție suplimentară, reducând temperatura suprafeței exterioare (numai la anumite modele).

Balamale de la ușa cuptorului se pot deteriora dacă se află sub sarcină excesivă. Nu așezați oale grele pe ușa cuptorului deschisă și nu vă sprijiniți de ușa cuptorului deschisă atunci când curățați cavitatea cuptorului. Nu stați niciodată pe ușa cuptorului deschisă și nu lăsați copiii să se așeze pe ea.

Asigurați-vă că gurile de aerisire nu sunt acoperite sau obstrucționate în niciun alt mod.

AVERTISMENT! În cazul spargerii geamului unității de gătit:

- Închideți imediat alimentarea cu combustibil a arzătoarelor și deconectați elementele electrice pentru încălzire, precum și întregul aparat de la rețeaua de electricitate.
- Nu atingeți suprafața aparatului.
- Nu folosiți aparatul.

ÎNAINTE DE CONECTAREA APARATULUI



Citiți cu atenție instrucțiunile de utilizare înainte de conectarea aparatului. Reparațiile sau orice cereri de garanție rezultate din conectarea sau utilizarea necorespunzătoare a aparatului nu sunt acoperite de garanție.

CAPACUL APARATULUI

Asigurați-vă că capacul este curat și că nu există niciun lichid vărsat pe el înainte de a-l ridica. Capacul poate fi emailat sau din sticlă. Acesta poate fi închis numai atunci când zonele de gătit sunt complet răcite.

A nu se coborî capacul când arzătorul este în funcțiune!



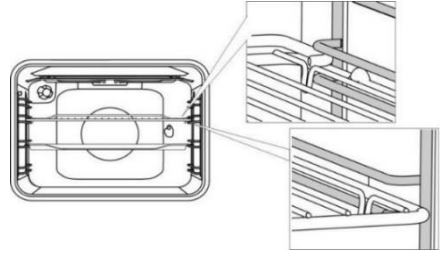
Simbolul de pe produs sau de pe ambalajul acestuia indică faptul că capacele din sticlă se pot sparge atunci când sunt încălzite.

Oprii toate arzătoarele înainte de a închide capacul.

SERTARUL APARATULUI



Nu depozitați obiecte inflamabile, explozive, volatile sau termosensibile (cum ar fi hârtia, cârpe de vase, pungii de plastic, produse de curățare sau detergenți și spray-uri) în sertarul de depozitare al cuptorului, deoarece acestea se pot aprinde în timpul funcționării și pot provoca un incendiu.



Cu ghidaje telescopice extensibile, mai întâi scoateți ghidajele unui singur nivel și așezați grătarul sau tava de copt pe acestea. Apoi, împingeți-le cu mâna cât mai mult posibil.



Închideți ușa cuptorului când ghidajele telescopice sunt retrase complet în cuptor.



Pe măsură ce accesoriile de coacere se încălzesc, forma acestora se poate modifica. Acest lucru nu afectează funcționalitatea acestora, iar acestea vor reveni la forma originală atunci când se răcesc.

ECHIPAMENTE ȘI ACCESORII

CUPTOR (în funcție de model)

GHIDAJE DE SĂRMĂ

Ghidajele de sârmă permit prepararea produselor alimentare pe patru nivele.

Funcționarea aparatului este sigură cu sau fără ghidajele pentru tavă.

GHIDAJE TELESCOPICE CU EXTRAGERE

Ghidajele telescopice cu extragere pot fi montate pentru nivelul 2, 3 și 4. Ghidajele cu extragere pot fi parțial sau complet extensibile.

GOFRAT

Cuptorul are ghidaje laterale pe patru nivele pentru introducerea grătarului și a tăvilor de copt.



Aparatul și unele din părțile accesibile tind să se încălzească în timpul gătirii. Utilizați mănuși de bucătărie.

GRĂTAR



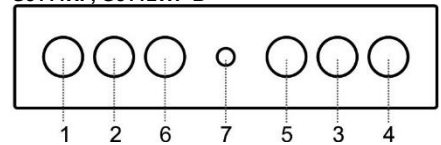
Există un clichet de siguranță la nivelul grătarului. De aceea, ridicați grătarul ușor în față atunci când îl scoateți din cuptor.

Grătarul sau tava trebuie să fie introdus/introdusă întotdeauna în canelura dintre cele două profile de sârmă.

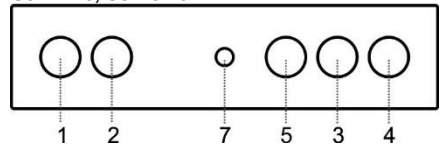
UNITATE DE CONTROL

(în funcție de model)

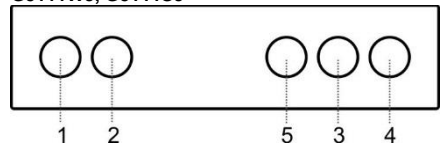
G5126WH, G5113WJ, G5113XJ, G5112WJ, G5112XJ, G5111BEF, G5111WF, G5121WH, G5111XF, G512WF-B



G5112WJ, G5113WJ



G5111WJ, G5111SJ



1. Buton zona de gătit din stânga față (arzător de gaz)
2. Buton zona de gătit din stânga spate (arzător de gaz)
3. Buton zona de gătit din dreapta spate (arzător de gaz)
4. Buton zona de gătit din dreapta față (arzător de gaz)
5. Buton de selectare a sistemului de gătit
6. Butonul pentru iluminat cuptorul
7. Buton de aprindere electrică

UTILIZAREA APARATULUI

ÎNAINTE DE UTILIZAREA APARATULUI PENTRU PRIMA DATĂ

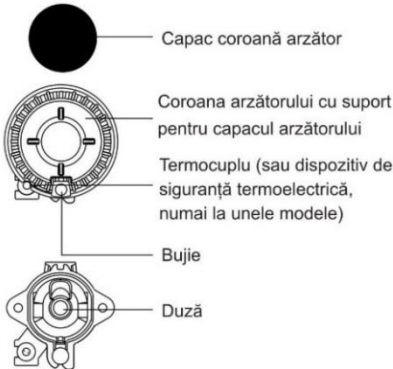
La primirea aparatului, îndepărtați toate accesoriile, inclusiv orice echipament de transport, din cuptor. Curățați toate accesoriile și ustensilele cu apă caldă și detergent normal. Nu folosiți agenți de curățare abrazivi.

Când cuptorul se încălzește pentru prima dată, se va elibera mirosul caracteristic unui aparat nou. Aerisiți camera teinic la prima utilizare.

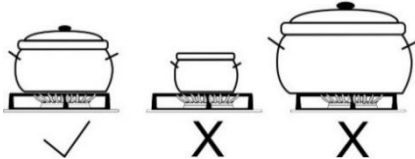
PLITĂ DE GĂTIT

ARZĂTOARE DE GAZ

- Dacă doriți să prăjiți rapid niște alimente, reglați inițial arzătorul la puterea maximă și apoi continuați prepararea la puterea minimă.
- La unele modele, arzătoarele mașinii de gătit sunt prevăzute cu dispozitive de siguranță termoelectrice. Dacă flacăra arzătorului se stinge (din cauza datului în clocot, presiunii etc.), alimentarea cu gaz se va opri automat. Orice posibilitate a unei scurgeri de gaz în încăpere este astfel eliminată.
- Așezați întotdeauna capacul arzătorului exact pe coroana arzătorului. Asigurați-vă că orificiile de pe coroana arzătorului nu sunt niciodată blocate.



SFATURI PRIVIND VASELE DUMNEAVOASTRĂ PENTRU GĂTIT



- Vasele alese corect vor duce la o durată optimă de preparare a mâncării și a consumului de gaz. Diametrul vasului pentru gătit este cel mai important parametru în această privință.
- Dacă o oală sau o tigaie este prea mică, flăcările care ajung peste marginea acesteia pot deteriora vasul respectiv. În plus, consumul de gaz va fi mai mare.

- Pentru a se aprinde, gazul are nevoie și de aer. Dacă o oală sau o tigaie este prea mare, alimentarea cu aer către arzător este insuficientă și ca rezultat, efectul combustiei este mai mic.


Reductor plită pe gaz (numai la anumite modele)
Folosiți reductorul plitei pe gaz atunci când gătiți într-un recipient cu diametrul mai mic. Așezați-l pe grătar deasupra arzătorului auxiliar.

Tip arzător	Diametrul recipientului
Mare (3,0 kW)	220-260 mm
Normal (1,9 kW)	180-220 mm
Auxiliar (1,0 kW)	120-180 mm

SFATURI PRIVIND ECONOMISIREA ENERGIEI

- Dacă este posibil conform procesului de preparare/gătire, folosiți un capac.
- Vasul pentru gătit trebuie să aibă dimensiunea corespunzătoare pentru cantitatea de alimente preparate. Prepararea unei cantități mici de mâncare într-o oală sau tigaie mare duce la o risipă de energie.
- Dacă un fel de mâncare are nevoie de un timp lung de preparare, utilizați oala sub presiune.
- Legumele, cartofii, etc. pot fi pregătite într-o cantitate mai mică de apă. Mâncarea va gătită la fel de bine, atâta timp cât oala are un capac bine fixat. După aducerea apei la punctul de fierbere, reduceți căldura la un nivel suficient pentru a menține un foc mic lent.

APRINDEREA ȘI UTILIZAREA ARZĂTOARELOR


 Întotdeauna apăsați butonul înainte de rotirea acestuia.

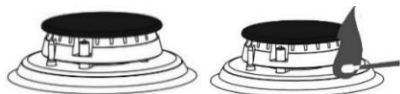


Nivelele puterii de preparare sunt indicate pe butoane prin simboluri cu flacără mare sau mică.

Rotiți butonul de pe poziția flacără mare (☀) pe poziția flacără mică (🔥) și înapoi. Intervalul de operare se află între cele două simboluri cu flacără.

Setările între (🔥) și (●) nu sunt recomandate. În acest interval, flacăra este instabilă și se poate stinge.

 Pentru a opri un arzător, rotiți butonul spre dreapta, în poziția (●).



Aprinderea cu o singură mână

Pentru a aprinde un arzător de gaz, apăsați butonul corespunzător și rotiți-l în poziția de putere maximă. Se va activa scânteia electrică de la bujie, iar gazul se va aprinde.

Aprinderea cu două mâini

Pentru a aprinde un arzător de gaz, apăsați butonul corespunzător și rotiți-l în poziția de putere maximă. Apăsați butonul bujiei. Se va activa scânteia electrică de la bujie, iar gazul se va aprinde.



Aprinderea electrică va funcționa numai în cazul în care cablul de alimentare este conectat la rețeaua de energie electrică. Dacă aprinderea electrică nu funcționează din cauza unei întreruperi de curent sau a defectării bujiilor, gazul se poate aprinde prin utilizarea unui chibrit sau a unei brichete.

După aprindere, țineți butonul apăsat timp de aproximativ 5 secunde până când flacăra se stabilizează.



Dacă arzătorul nu s-a aprins în 15 (cincisprezece) secunde, închideți arzătorul și așteptați cel puțin un minut. Apoi, repetați procesul de aprindere.

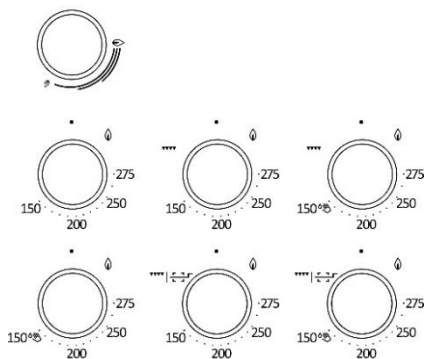
Dacă flacăra arzătorului se stinge (din orice motiv), închideți arzătorul și așteptați un minut înainte de a încerca să-l reaprinde.

CUPTOR

SELECTAREA SISTEMULUI DE GĂTIT

(în funcție de model)

Rotiți butonul (la stânga și la dreapta) pentru a selecta sistemul de gătit.

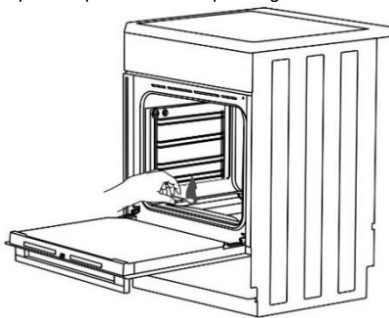


Setările pot fi modificate și în timpul funcționării.

Gazul care ajunge în arzătorul cuptorului este controlat printr-o valvă sau un termostat prevăzut cu un dispozitiv de protecție termoelectric împotriva flăcării.

APRINDEREA ARZĂTORULUI CUPTORULUI

Apăsați butonul și rotiți-l spre stânga în poziția de putere maximă. În același timp, țineți un chibrit aprins la orificiul pentru aprinderea arzătorului cuptorului până când se aprinde gazul.



	PUTERE MAXIMĂ	PUTERE MINIMĂ
ROBINET PROTEJAT		
TERMOSTAT	275°C	150°C



Aprinderea cu o singură mână

Pentru a aprinde un arzător de gaz, apăsați butonul corespunzător și rotiți-l în poziția de putere maximă. Se va activa scânteia electrică de la bujie, iar gazul se va aprinde.

Aprinderea cu două mâini

Pentru a aprinde un arzător de gaz, apăsați butonul corespunzător și rotiți-l în poziția de putere maximă. Apăsați butonul bujiei. Se va activa scânteia electrică de la bujie, iar gazul se va aprinde.



După aprindere, țineți butonul apăsat timp de aproximativ 5 secunde până când flacăra se stabilizează.



Temperatura cuptorului este reglată de un termostat. Imediat după aprindere, arzătorul funcționează cu putere maximă până când este atinsă temperatura setată. Apoi, termostatul reduce automat puterea arzătorului la nivelul necesar pentru a menține temperatura setată. Reglarea temperaturii va funcționa corect doar dacă ușa cuptorului este închisă.

▼▼▼▼ ÎNCĂLZIREA CUPTORULUI CU ARZĂTORUL INFRAROȘU PE GAZ

Căldura este radiată de către încălzitorul infraroșu (grătar) instalat în partea superioară a cuptorului. Se utilizează pentru preparare la grătar.

Apăsăți butonul și rotiți-l spre dreapta până la poziția ▼▼▼▼. În același timp, apăsați butonul dispozitivului de aprindere sau țineți un chibrit aprins la orificiul pentru aprinderea arzătorului cuptorului până când se aprinde gazul.



După aprindere, țineți butonul apăsat timp de aproximativ 5 secunde până când flacăra se stabilizează.



În timpul funcționării, încălzitorul cuptorului cu infraroșu nu este reglat în ceea ce privește temperatura și funcționează cu putere maximă.



După ce s-a aprins arzătorul pentru grătar, trebuie să deschideți ușa cuptorului. După două minute, ușa cuptorului se închide. Pregătirea la grătar continuă apoi în spatele ușilor închise.

▼▼▼▼ ÎNCĂLZIREA CUPTORULUI CU ÎNCĂLZITORUL INFRAROȘU ELECTRIC

Căldura este radiată de către încălzitorul infraroșu (grătar) instalat în partea superioară a cuptorului. Se utilizează pentru preparare la grătar.

Este potrivit pentru prepararea la grătar a unor fripturi, cărnați, cotlete etc. în cantități mai mici. Este, de asemenea, utilizat pentru prepararea puului la rotisor.

Apăsăți și rotiți butonul. Temperatura pentru prepararea alimentelor la grătar este de aproximativ 240°C. Atunci când se atinge această temperatură, încălzitorul este oprit și se activează din nou atunci când temperatura scade sub 240°C.

PORNIREA PROCESULUI DE PREPARARE

Setați sistemul de gătit; apoi, porniți-l.

PORNIREA PROCESULUI DE PREPARARE

Setați sistemul de gătit; apoi, porniți-l. (●).

DESCRIEREA SISTEMELOR

Încălzirea unui cuptor gol consumă multă energie. De aceea, coacerea mai multor tipuri de produse de patiserie sau mai multor pizza în mod succesiv va salva multă energie din moment ce cuptorul va fi fost deja preîncălzit.

Utilizați forme sau tăvi de copt din silicon de culoare închisă sau emailate deoarece acestea conduc căldura foarte bine.

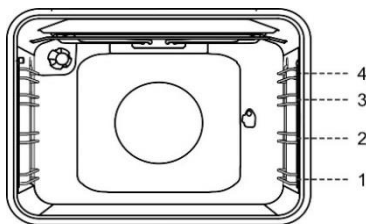
Când utilizați hârtie pergament, asigurați-vă că este rezistentă la temperaturi ridicate.

În timpul pregătirii hranei, în interiorul cuptorului se formează foarte mult abur, care este eliminat prin coșul din spatele aparatului. Aburul se poate condensa pe ușa și capacul aparatului (în funcție de model). Acesta este un fenomen standard care nu afectează funcționarea aparatului. După terminarea procesului de gătire, ștergeți apa condensată cu o cârpă.

Opriti cuptorul cu aproximativ 10 minute înainte de sfârșitul procesului de preparare pentru a economisi energie prin utilizarea căldurii acumulate.

Nu răciți mâncarea într-un cuptor închis pentru a preveni condensarea (condens).

Ghiduri nivele de gătit



Nu introduceți tava de copt adâncă în primul ghidaj.

TAVA DE COPT ADÂNCĂ se folosește pentru frigere cărnii și coacerea produselor moi de patiserie. Poate fi folosită și ca tavă de scurgere.



Nu așezați niciodată tava de copt adâncă în primul ghidaj în timpul procesului de preparare, cu excepția cazului în care preparați alimente la grătar sau utilizați rotisorul și folosiți tava adâncă doar ca o tavă de scurgere.

COACEREA PRODUSELOR DE PATISERIE

Folosiți doar un singur nivel și forme sau tăvi de copt de culoare deschisă. Formele sau tăvile de copt de culoare închisă absorb prea mult din căldura din arzătorul cuptorului.

Întotdeauna așezați tăvile de copt pe grătar. Dacă utilizați forma de copt furnizată, scoateți grătarul. Timpul de preparare va fi mai scurt în cazul în care cuptorul este preîncălzit.

FRIGERE CARNE

Folosiți țigăi sau tăvi emailate, din sticlă termorezistentă, lut sau fontă. Tăvile din oțel inoxidabil nu sunt adecvate, deoarece ele reflectă puternic căldura.

Puneți suficient lichid în timpul procesului de preparare, pentru a preveni arderea cărnii. Întoarceți carnea în timpul coacerii. Friptura va rămâne mai suculentă dacă o acoperiți.

PREPARARE LA GRĂȚAR CU ÎNCĂLZITORUL INFRAROȘU PE GAZ SAU ELECTRIC

Preîncălziți încălzitorul cu infraroșu (grătarul) timp de cinci minute.

Supravegheați mereu procesul de preparare. Carnea se poate arde rapid din cauza temperaturii ridicate.

Frigerea cu ajutorul încălzitorului grătarului este potrivită pentru preparare crocantă și cu conținut scăzut de grăsime a bratwurst, bucăți de carne și pește (fripturi, escalopuri, fripturi sau fileuri de somon etc.) sau pentru prepararea pâinii prăjite.

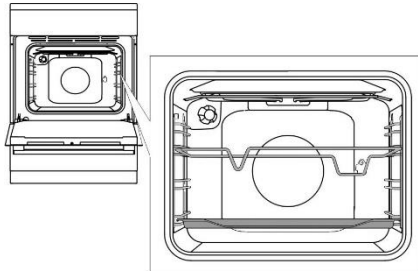
Atunci când preparați alimente direct pe grătar, ungeți-l cu ulei pentru a preveni lipirea cărnii de grătar și introduceți-l în al 3-lea ghidaj. Introduceți tava de scurgere în ghidajul 1 sau 2.

Atunci când preparați alimente la grătar într-o tavă de copt, asigurați-vă că există suficient lichid în tavă pentru a preveni arderea. Întoarceți carnea în timpul coacerii. Prepararea la grătar se face cu ușa cuptorului închisă.

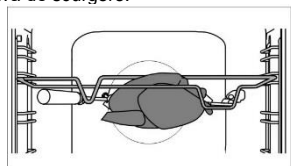
Dupa prepararea la grătar, curățați cuptorul, accesoriile și ustensilele.

Prepararea alimentelor la rotisor

(în funcție de model)

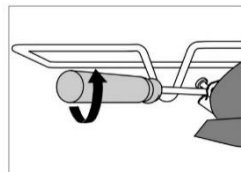


Introduceți suportul pentru bățul de frigăruie în a treia glisieră din partea de jos și așezați foaia de copt subțire în glisiera (prima) de fund, pentru a servi drept tavă de scurgere.

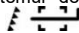


Străpungeți carnea pe frigăruie și strângeți șuruburile.

Așezați mânerul frigăruiei pe suportul frontal al frigăruiei și introduceți vârful în orificiul din partea dreaptă a peretelui din spate a cavității cuptorului (deschiderea este protejată cu un capac rotativ).



Desfaceți mânerul frigăruiei și închideți ușa cuptorului.

Porniți cuptorul, selectând sistemul de încălzire pentru grătarul electric și rotisor. 

Pentru a porni rotisorul cu aprinzător pentru grătar, aprindeți lumina cuptorului.



Nu folosiți grilul în poziția 4.

Grilul se va folosi doar atunci când ușa cuptorului este închisă.

ÎNȚREȚINERE ȘI CURĂȚARE



Asigurați-vă că ați deconectat aparatul de la rețeaua electrică și așteptați ca aparatul să se răcească.

Copiii nu trebuie să curețe aparatul sau să îndeplinească sarcini de întreținere, fără supraveghere corespunzătoare.

Finisaj din aluminiu (arzător de gaz)

Curățați finisajul din aluminiu cu detergenți lichizi non-abrazivi concepuți pentru astfel de suprafețe. Aplicați soluția de curățat pe o cârpă umedă și curățați suprafața. Apoi, clătiți suprafața cu apă. Nu aplicați soluția de curățat direct pe finisajul din aluminiu. Nu folosiți agenți de curățare sau bureți abrazivi.



Suprafețele acoperite cu aluminiu nu trebuie să intre în contact cu spray-urile de curățare a cuptorului, deoarece acest lucru poate duce la deteriorări vizibile și permanente.

Partea frontală a carcasei din oțel inoxidabil

(în funcție de model)

Curățați această suprafață doar cu un detergent slab (soluții de săpun brevetate) și un burete moale care să nu zgărie finisajul. Nu folosiți agenți de curățare abrazivi sau produse de curățare care conțin solvenți, deoarece acestea pot deteriora finisajul carcasei.

Suprafețe lăcuite și piese din plastic

(în funcție de model)

Nu curățați butoanele, mânerurile ușilor, autocolantele și plăcuțele cu caracteristicile tehnice/privind modelul cu agenți de curățare abrazivi sau materiale de curățare abrazive, agenți de curățare pe bază de alcool, sau cu alcool. Îndepărtați imediat orice pete cu o cârpă moale non-

abrazivă și puțină apă, pentru a se evita deteriorarea suprafeței.

De asemenea, puteți utiliza detergenți și materiale de curățare destinate acestor suprafețe, conform instrucțiunilor producătorilor respectivi.

Suprafețe emailate (cuptor, plită de gătit)

Folosiți un burete umed cu detergent pentru curățare. Petele de grăsime pot fi îndepărtate cu apă caldă și detergent special pentru email. Nu curățați niciodată suprafețele emailate cu produse abrazive care produc daune permanente la suprafața aparatului.

Suprafețe din sticlă

Nu folosiți agenți de curățare abrazivi sau raclete metalice ascuțite pentru curățarea sticlei ușii cuptorului, deoarece acestea ar putea sparge suprafața și provoca spargerea sticlei. Curățați suprafețele din sticlă cu produse speciale pentru sticlă, oglinzi și ferestre.



ARZĂTOR DE GAZ

Grătarul, suprafața de gătit și piesele arzătorului pot fi curățate în apă caldă cu puțin detergent de spălat vase. Nu le curățați într-o mașină de spălat vase. Curățați termocuplul și bujia cu o perie moale. Aceste componente trebuie să fie extrem de curate pentru a funcționa corect. Curățați coroana arzătorului și capacul. Asigurați-vă că orificiile de pe coroana arzătorului nu sunt înfundate sau blocate în alt mod. După curățare, uscați bine toate piesele și reasamblați-le corect. Orice piesă așezată strâmb va face aprinderea arzătoarelor mai dificilă.



Capacele arzătoarelor sunt finisate în email negru. Din cauza temperaturilor ridicate, decolorarea acestora nu poate fi evitată. Totuși, acest lucru nu va afecta funcționarea arzătoarelor.

CUPTOR


Curățați pereții cuptorului cu un burete umed și detergent.

Pentru a curăța petele persistente arse în peretele cuptorului, folosiți un detergent special pentru email. După curățare, ștergeți cu grijă cuptorul. Curățați cuptorul numai atunci când este complet rece.

Nu folosiți niciodată agenți abrazivi, deoarece aceștia vor zgâria suprafața emailată.

Spălați ustensilele pentru cuptor cu un burete și detergent. De asemenea, puteți utiliza detergenți speciali pentru a îndepărta petele sau arsurile dificile.

UTILIZAREA FUNCȚIEI AQUA CLEAN PENTRU CURĂȚAREA CUPTORULUI

Aprindeți gazul în cuptor și rotiți butonul de selectare a sistemului de gătit în poziția AQUA CLEAN . Turnați 0,6 l apă într-o tavă de copt și așezați-o în ghidajul inferior.

După 30 de minute, reziduurile alimentare de pe pereții de email ai cuptorului se vor înmuia și vor fi ușor de curățat cu o cârpă umedă.



Utilizați sistemul Aqua Clean atunci când cuptorul s-a răcit complet.

CURĂȚAREA PANOURII INFERIORE CU INSERȚII

Lăsați inserțiile inferioare să se răcească complet.

Deșurubați șurubul din partea frontală a cuptorului, ridicați inserția inferioară a bazei cuptorului și trageți-o afară.



Curățați-o cu detergenți și degresanți non-abrazivi. Cu toate acestea, asigurați-vă că este bine clătită sub jet de apă, astfel încât să nu existe reziduuri de detergent pe suprafață. Apoi, ștergeți-o. La reasamblare mutați umflăturile din partea din spate a inserției în orificiile de la baza cuptorului.



Dacă inserția inferioară nu este așezată și fixată în mod corect, aceasta ar putea afecta calitatea procesului de gătit.

SCOATEREA ȘI CURĂȚAREA GHIDAJELOR DE SĂRMĂ ȘI GHIDAJELOR TELESCOPICE EXTENSIBILE

Folosiți doar substanțe de curățare convenționale pentru a curăța ghidajele.

Țineți ghidajele de partea inferioară și trageți-le spre centrul cavității cuptorului.

Scoateți-le din orificii în sus.



Nu curățați ghidajele extensibile în mașina de spălat vase.

ÎNLOCUIREA BECULUI

Becul este un consumabil și, prin urmare, nu este acoperit de garanție. Înainte de a schimba becul, scoateți tăvile, grătarul și ghidajele.

Deconectați aparatul de la rețeaua electrică.

Desfaceți capacul becului și scoateți sau deșurubați becul.

Lampă cu halogen: G9, 230 V, 25 W. (Bec normal E14, 230 V, 25 W - în funcție de model).



Protejați-vă pentru a evita arsurile.

ÎNCHIDEREA UȘII COMFORT

(în funcție de model)

Mașinile de gătit sunt echipate cu ușă securizată cu balamale noi COMFORT. Aceste balamale speciale garantează închiderea foarte silențioasă și lină a ușii cuptorului.



Dacă forța aplicată pentru a închide ușa este prea puternică, efectul sistemului este redus sau sistemul va fi ocolit pentru siguranță.

SISTEM DE BLOCARE A UȘII

(în funcție de model)

Deschideți sistemul de blocare a ușii împingând-o ușor spre dreapta cu degetul mare în timp ce trageți simultan ușa spre exterior.



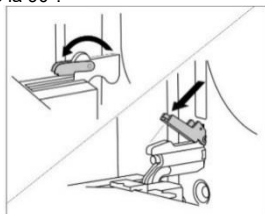
Când ușa cuptorului este închisă, sistemul de blocare a ușii revine automat în poziția inițială.

SCOATEREA ȘI INTRODUCEREA UȘII CUPTORULUI

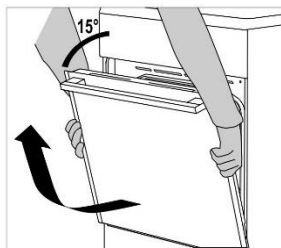
(în funcție de model)

1. Deschideți ușa cuptorului (până la poziția finală).
2. Ridicați clapele balamalelor ușii (în cazul închiderii convenționale).

La sistemul de închidere ușoară COMFORT, rotiți clapele la 90°.



3. Închideți ușor ușa cuptorului până când clapele se fixează perfect cu balamalele din profilul ușii. Închideți ușa ușor și trageți-o din ambele balamale ale aparatului, la un unghi de 15° (raportat la poziția ușii închise).

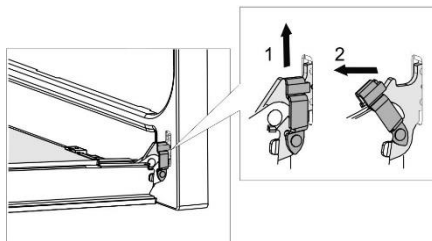


Înainte de a pune ușa la loc, verificați întotdeauna ca clapele balamalelor să fie așezate corect în profilul ușii. Astfel preveniți închiderea bruscă a balamalei, care este conectată la un arc puternic. Dacă aceste clape scapă pot deteriora ușa cuptorului și pot produce un accident.

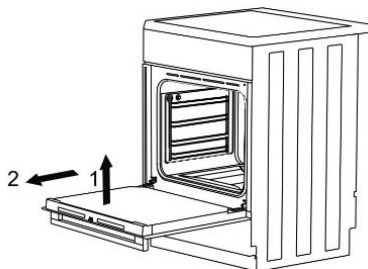
SCOATEREA ȘI INTRODUCEREA UȘII CUPTORULUI

(în funcție de model)

1. Deschideți ușa cuptorului (până la poziția finală).
2. Ridicați ușa și răsușiți clape.



3. Închideți încet ușa cuptorului, ridicați-o ușor și trageți-o din ambele balamale ale aparatului.

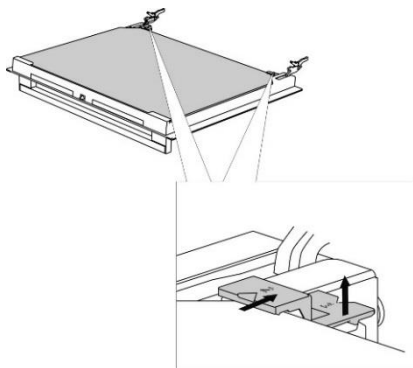


Pentru a pune la loc ușa, reluați pașii aceștia în ordine inversă. Dacă ușa nu se deschide sau nu se închide corect, asigurați-vă că balamalele sunt corect poziționate în cărligele lor.

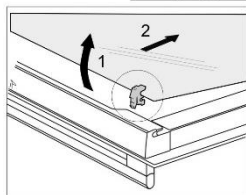
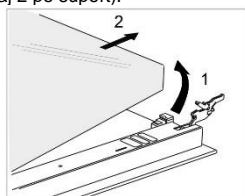
SCOATEREA ȘI INTRODUCEREA GEAMULUI DE LA UȘA CUPTORULUI

(în funcție de model)

Geamul de la ușa cuptorului poate fi curățat din interior, dar trebuie să fie scos mai întâi. Scoateți ușa cuptorului (a se vedea capitolul "Scoaterea și introducerea ușii cuptorului").



Ridicați ușor suporturile de pe partea stângă și dreaptă a ușii (marcaj 1 pe suport) și desprindeți-le de geam (marcaj 2 pe suport).



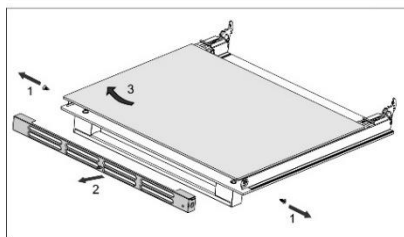
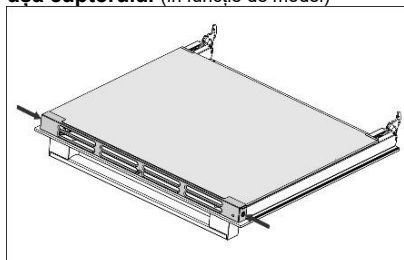
Țineți geamul ușii de marginea inferioară; ușor ridicați-l, astfel încât acesta să nu mai fie atașat de suport; și scoateți-l.

Pentru a scoate al treilea geam (numai cu anumite modele), ridicați-l și scoateți-l. De asemenea, îndepărtați garniturile din cauciuc de pe geam.



Pentru a remonta geamul din sticlă, respectați ordinea inversă. Marcajele (semicirculare) de pe ușă și geam trebuie să se suprapună.

Scoaterea și introducerea geamului de la ușa cuptorului (în funcție de model)



Desfaceți șuruburile de pe laturile din stânga și din dreapta și scoateți profilul de sus. Acum puteți scoate geamul din sticlă al ușii.

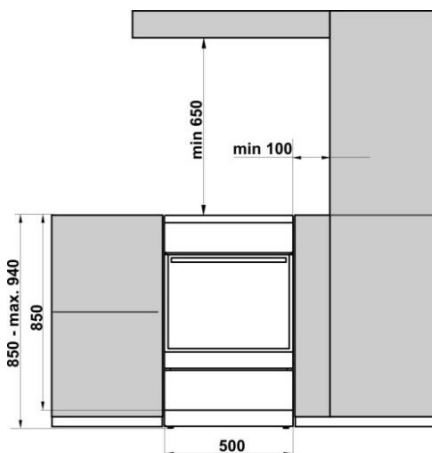


Pentru a pune geamul de sticlă la loc, reluați pașii enunțați în ordine inversă.

Reparațiile sau orice cereri de garanție rezultate din conectarea sau utilizarea necorespunzătoare a aparatului nu sunt acoperite de garanție. În acest caz, costurile reparației vor fi suportate de către utilizator.

INSTRUCȚIUNI DE INSTALARE ȘI CONECTARE

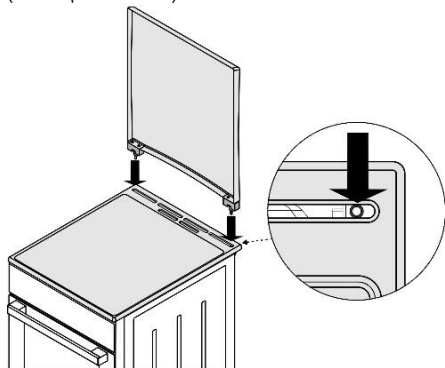
AMPLASAREA APARATULUI (mm)



Pereții sau mobilierul adiacente aparatului (podeaua, peretele din spate al bucătăriei, pereții laterali) trebuie să fie rezistenți la temperaturi până la cel puțin 90°C.

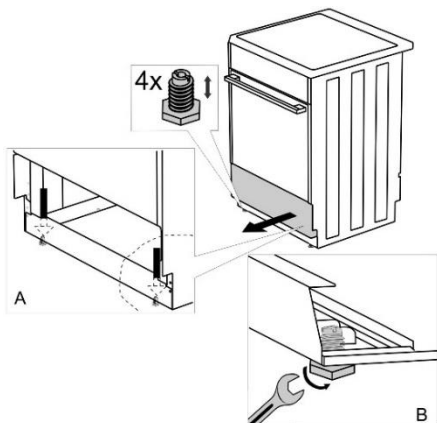
INSTALAREA CAPACULUI

(în funcție de model)



NIVELAREA APARATULUI ȘI SUPORT SUPLIMENTAR

(în funcție de model)

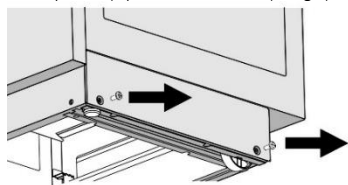


AJUSTAREA ÎNĂLȚIMII ARAGAZULUI

(în funcție de model)

Înălțimea aragazului este de 900 mm. Puteți ajusta înălțimea aparatului de la 850 la 940 mm.

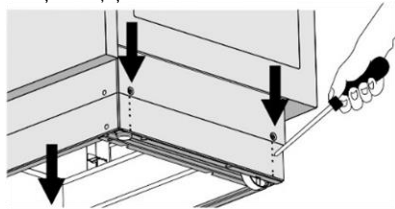
1. Așezați aragazul cu partea din spate pe podea .
2. Deșurubați șuruburile, urmăriți săgețile.



Torx T20

3. Fixați înălțimea dorită.

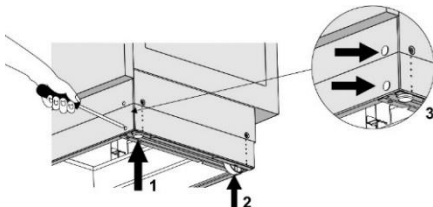
4. Înșurubați șuruburile la loc.



Aragazul trebuie instalat orizontal!

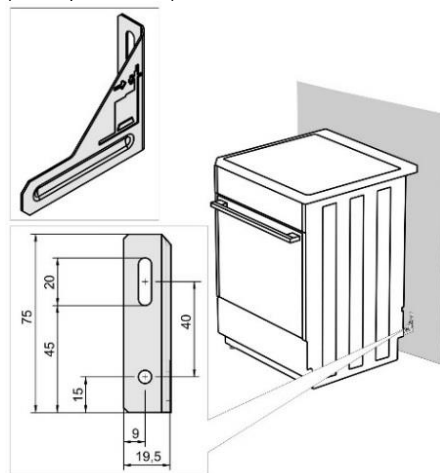
Urmați acești pași:

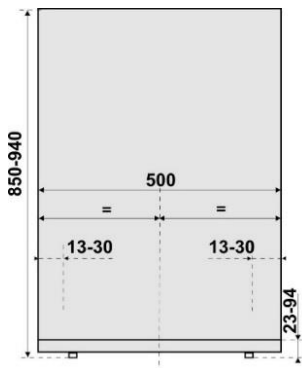
1. Rotiți șuruburile de ajustare a înălțimii (a se vedea figura 1) pentru a ajusta înălțimea aragazului la poziția dorită.
2. Ajustați roțile (a se vedea figura 2), înșurubându-le cu două șuruburi în fața plintei. Verificați poziția orizontală a aragazului utilizând o nivelă.
3. Așezați dopurile de mascare în găurile din fața plintei (a se vedea Figura 3).



PREVENIREA RĂSTURNĂRII (mm)

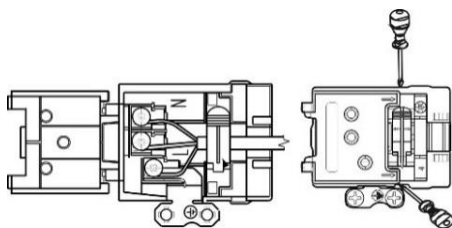
(în funcție de model)





Fixați suportul pe perete conform schiței, folosind șuruburile și elementele de prindere livrate. Dacă șuruburile și elementele de prindere livrate nu pot fi folosite, folosiți altele care prezintă siguranță în instalarea pe perete.

CONECTAREA LA REȚEAUA ELECTRICĂ

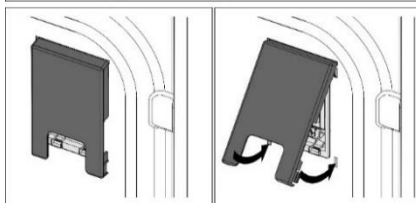
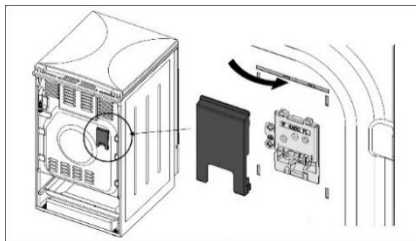


În cazul în care cablurile de alimentare ale altor aparate situate în apropierea acestui aparat sunt prinse în ușa cuptorului, acestea pot fi deteriorate, ceea ce poate duce la rândul său, la un scurt-circuit. În consecință, păstrați cablurile de alimentare ale altor aparate la o distanță sigură.

În cazul în care cablul de alimentare este deteriorat, acesta trebuie înlocuit de către producător sau de un tehnician de service autorizat, pentru a se evita orice pericol.

PROTECȚIA CLEMEI

Clemele trebuie să fie protejate printr-un înveliș de protecție, vezi echipamentul suplimentar. Pericol de șoc electric.



CONECTAREA LA GAZ

SETĂRI DIN FABRICĂ

- Aparatele pe gaz sunt testate și prevăzute cu semnul CE.
- Aparatele pe gaz sunt livrate sigilate cu arzătoare adaptate la tipul de gaz natural H sau E (20 sau 25 mbar), sau la gaz natural lichefiat (50 sau 30 mbar).
- Condițiile de ajustare ale acestui aparat sunt specificate pe etichetă (sau plăcuța cu caracteristici tehnice).
- Înainte de conectarea aparatului, asigurați-vă că cerințele locale pentru racordare (tipul de gaz și presiunea) sunt compatibile cu setările aparatului.
- Dacă gazul pe care îl utilizați nu este compatibil cu setările curente de pe aparatul dumneavoastră, apălați la un tehnician de service sau la distribuitor.
- Modificarea plătei pentru a funcționa cu un alt tip de gaz necesită înlocuirea duzelor (vezi secțiunea TABEL DUZE).
- În cazul reparațiilor sau dacă sigiliul este deteriorat, piesele funcționale trebuie să fie testate și resigilate în conformitate cu instrucțiunile de instalare. Piesele funcționale includ următoarele: duza fixă pentru flacără mare și șurubul de reglare reglabil pentru flacără mică.

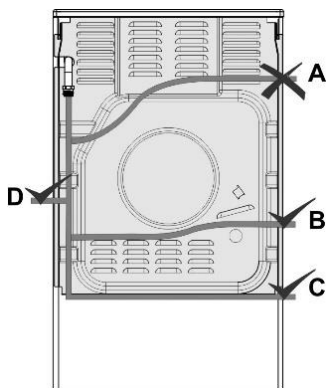
CONECTAREA LA FURNIZAREA DE GAZE

- Aparatul trebuie să fie conectat la rețeaua de alimentare cu gaz sau butelia de gaz în conformitate cu instrucțiunile companiei dumneavoastră locale de distribuție a gazelor.
- Există o mufă de conectare la gaz de pe partea dreaptă a aparatului, cu filet exterior EN ISO 228-1 sau EN 10226-1/-2 (în funcție de reglementările de conectare din țara respectivă).

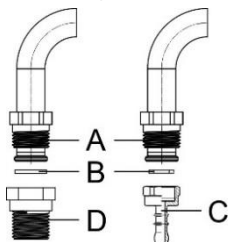
- O conectare la gaz natural lichefiat și o garnitură nemetalică sunt de asemenea furnizate. (în funcție de model).
- La conectarea aparatului la sursa de alimentare cu gaz, piesa G 1/2 sau R 1/2 trebuie să fie ținută pentru a preveni rotirea. (în funcție de model).
- Utilizați garnituri nemetalice aprobate și materiale de etanșare aprobate pentru etanșarea rosturilor de îmbinare. Folosiți fiecare garnitură o singură dată. Grosimea garniturilor plate nemetalice poate fi deformată cu până la 25%.
- Conectați aparatul la sursa de alimentare cu gaz cu ajutorul unui furtun flexibil certificat. Furtunul nu trebuie să atingă partea de sus a aparatului.

Conectare cu un furtun flexibil.

În cazul în care aparatul este conectat cu un furtun flexibil, traiectoria furtunului marcată cu "A" nu este acceptabilă. Dacă se folosește o țevă de metal, opțiunea "A" este de asemenea permisă.



Mufă de conectare la gaz



- A** Conectare EN ISO 228-1
B Garnitură nemetalică, grosime 2 mm
C Mufă furtun pentru gaz natural lichefiat (în funcție de reglementările de conectare din țara respectivă)
D Conectare EN 10226-1/-2 (în funcție de reglementările de conectare din țara respectivă).

După conectare, verificați funcționarea arzătoarelor. Flăcările trebuie să ardă cu miez albastru și verde, în mod clar vizibile. Dacă flacăra este instabilă, creșteți puterea minimă, după cum este necesar. Explicați utilizatorului modul în care funcționează arzătoarelor și revizuiți manualul de instrucțiuni împreună.

RO



După conectarea aparatului, verificați etanșarea tuturor îmbinărilor.

MODIFICAREA ARZĂTOARELOR PENTRU UTILIZARE CU UN TIP DE GAZ DIFERIT

- Modificarea arzătoarelor pentru utilizare cu un tip de gaz diferit nu necesită scoaterea plitei din blat.
- Înainte de efectuarea modificărilor, deconectați aparatul de la rețeaua electrică și închideți supapa de alimentare cu gaz.
- Înlocuiți duza existentă pentru sarcina termică nominală cu duze adecvate pentru noul tip de gaz (a se vedea tabelul).
- La modificarea aparatului pentru utilizare cu gaz natural lichefiat, strângeți șurubul de reglare a sarcinii termice minime până la capăt pentru a ajunge la sarcina termică minimă.
- La modificarea aparatului pentru utilizare cu gaz natural, desfaceți șurubul de reglare a sarcinii termice minime pentru a atinge sarcina termică minimă, dar nu cu mai mult de 1,5 rotații.

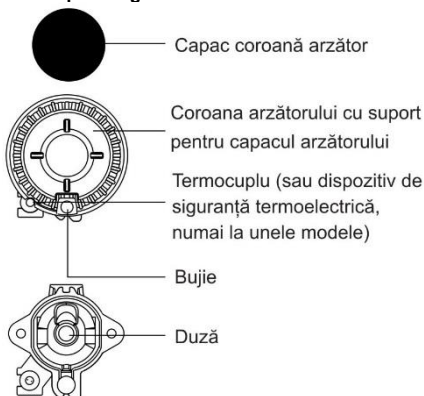
După modificarea aparatului pentru a fi utilizat cu un alt tip de gaz, înlocuiți autocolantul vechi cu informații privind tipul de gaz (de pe plăcuța indicatoare a caracteristicilor tehnice ale aparatului) cu autocolantul nou relevant și testați funcționalitatea și etanșeitatea aparatului.

Asigurați-vă că conductorii electrici, termostatul cu capilar și elementele termice nu pătrund în zona de curgere a gazului.

Elemente de reglaj

- Elementele de reglaj pentru sarcina termică minimă a arzătoarelor sunt accesibile prin deschiderile de pe panoul de comandă.
- Scoateți butoanele de comandă.

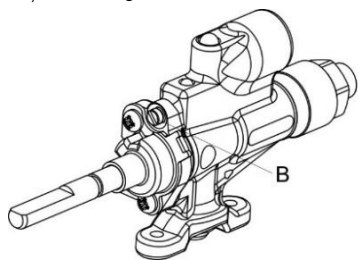
Arzător pentru gătit



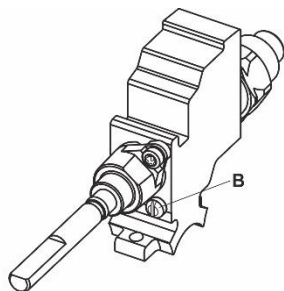
17

Supapă de gaz cu un dispozitiv de siguranță

B Șurub de reglare a sarcinii termice minime

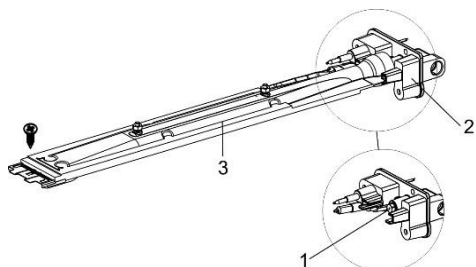


Copreci



Sabaf

Arzător cuptor

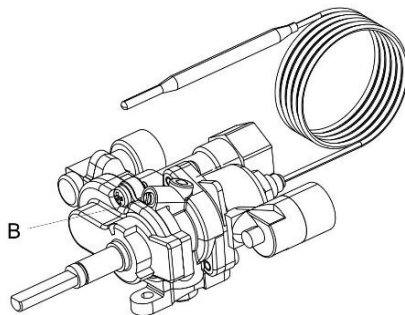


- 1 Duza
- 2 Suportul injector
- 3 Arzător cuptor

Pentru a avea acces la piesele necesare pentru a regla arzătorul grătarului la un alt tip de gaz, butonul cuptorului, partea de jos și arzătorul cuptorului trebuie să fie demontate (desfaceți șuruburile în partea din față a arzătorului și scoateți încălzitorul).

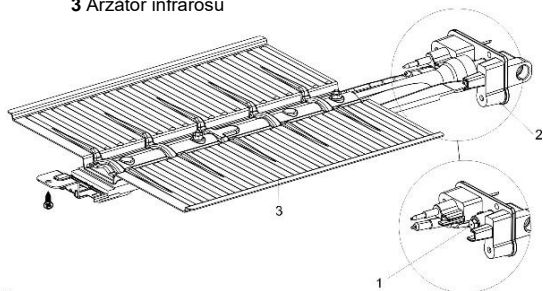
Robinet de gaz cu temperatură controlată

B Șurub de reglare a sarcinii termice minime



Arzător infrarosu

- 1 Duza
- 2 Suportul injector
- 3 Arzător infrarosu



Pentru a avea acces la piesele necesare pentru a regla arzătorul grătarului la un alt tip de gaz, încălzitorul cu infraroșu trebuie să fie demontat (desfaceți șurubul de pe partea frontală a arzătorului și trageți-l ușor în față).

ELIMINARE



Ambalajul este fabricat din materiale ecologice ce pot fi reciclate, eliminate sau distruse fără niciun pericol pentru mediul înconjurător. În acest scop, materialele de ambalare sunt marcate în mod corespunzător.

Simbolul de pe produs sau de pe ambalajul acestuia indică faptul că produsul nu trebuie tratat ca deșeu menajer. Produsul trebuie să fie dus la un centru de colectare autorizat pentru procesarea deșeurilor și echipamentelor electrice și electronice.

Eliminarea corectă a produsului va ajuta la prevenirea efectelor negative asupra mediului înconjurător și sănătății oamenilor ce ar putea apărea în caz de eliminare incorectă a produsului. Pentru informații detaliate privind eliminarea și procesarea produsului, vă rugăm să contactați organismul municipal relevant responsabil de gestionarea deșeurilor, serviciul de eliminare a deșeurilor sau magazinul de unde ați cumpărat produsul.

Testat conform standardului EN 60350-1.

TABEL DUZE

Tipul de gaz, presiunea		Arzător auxiliar		Arzător normal	
Indicele Wobbe		Standard			
		max	min	max	min
Gaz natural H Wo=45,7+54,7 MJ/m ³ , Gaz natural E, Gaz natural E+ Wo=40,9+54,7 MJ/m ³ G20, p=20 mbar	Sarcină termică nominală (kW)	1,0	0,48	1,9	0,48
	Consum (l/h)	95,3	45,7	181,0	45,7
	Tip duză (1/100 mm)	72X	26 ^{1)/} 35 ²⁾	103Z	26 ^{1)/} 35 ²⁾
	Identificare duză ID	690771		568169	
Gaz lichefiat 3+, B/P Wo=72,9+87,3 MJ/m ³ G30, p=30 mbar	Sarcină termică nominală (kW)	1,0	0,48	1,9	0,48
	Consum (g/h)	72,8	34,9	138,3	34,9
	Tip duză (1/100 mm)	50	26 ^{1)/} 35 ²⁾	68	26 ^{1)/} 35 ²⁾
	Identificare duză ID	690780		568175	

Tipul de gaz, presiunea		Arzător mare	
Indicele Wobbe		max	min
Gaz natural H Wo=45,7+54,7 MJ/m ³ , Gaz natural E, Gaz natural E+ Wo=40,9+54,7 MJ/m ³ G20, p=20 mbar	Sarcină termică nominală (kW)	3,0	0,76
	Consum (l/h)	285,9	72,4
	Tip duză (1/100 mm)	130H3	33 ^{1)/} 46 ²⁾
	Identificare duză ID	574285	
Gaz lichefiat 3+, B/P Wo=72,9+87,3 MJ/m ³ G30, p=30 mbar	Sarcină termică nominală (kW)	3,0	0,76
	Consum (g/h)	218,1	55,3
	Tip duză (1/100 mm)	86	33 ^{1)/} 46 ²⁾
	Identificare duză ID	574287	

Tipul de gaz, presiunea		Arzător cuptor (termostat)		Arzător cuptor (robinet protejat)		Arzător infrarosu
Indicele Wobbe		max	min	max	min	
Gaz natural H Wo=45,7+54,7 MJ/m ³ , Gaz natural E, Gaz natural E+ Wo=40,9+54,7 MJ/m ³ G20, p=20 mbar	Sarcină termică nominală (kW)	3,0	0,8	3,0	0,8	2,2
	Consum (l/h)	285,6	76,2	285,6	76,2	209,6
	Tip duză (1/100 mm)	117Y	33	117Y	33	108Y
	Identificare duză ID	568171		568171		568173
Gaz lichefiat 3+, B/P Wo=72,9+87,3 MJ/m ³ G30, p=30 mbar	Sarcină termică nominală (kW)	3,0	0,8	3,0	0,8	2,2
	Consum (g/h)	218,3	58,2	218,3	58,2	160,1
	Tip duză (1/100 mm)	82	33	82	33	75
	Identificare duză ID	568177		568177		568178

¹⁾ Copreci / ²⁾ Sabab

- Șuruburile de reglare pentru gazul lichefiat sunt instalate și fixate în fabrică pentru tipul de gaz pentru care se aplică setările implicite din fabrică.
- La modificarea aparatului pentru utilizare cu un alt tip de gaz, strângeți sau desfaceți șurubul de reglare pentru a fixa debitul de gaz necesar (nu desfaceți șurubul de reglare cu mai mult de 1,5 rotații).

Puterea arzătorului este indicată prin respectarea valorii calorice superioare Hs.



Branșarea la gaze și ajustarea la un tip de gaze diferit se pot face doar de un expert autorizat de distribuitorul de gaze sau de un tehnician autorizat!

Ne rezervăm dreptul oricăror modificări și erori în instrucțiunile de utilizare.

ID 601524

GORENJE **GI5126WH, G5112WJ, G5113WJ, G5111WJ, G5111SJ,**
GI5113WJ, GI5113XJ, GI5112WJ, GI5112XJ, G5111BEF, G5111WF,
G5111XF, G5112WF-B, GI5121WH
IFU PS6 KP GOR RO

2020 01 01
SAP 601524