



Bruksanvisning

UGN

OCM8464A / BO4CM4S3-42
OCM8464B / BO4CM4S3-42
OCM8464S / BO4CM4S3-42
OCM8464A1 / BO4CM4S3-42

Symboler som används



Viktig information



Tips

INNEHÅLL

Din ugn

Inledning	4
Beskrivning av apparaten	5
Styrskenor/Teleskopiska styrskenor	5
Tillbehör	6
Lucka	6
Kylfläkt	7
Kontrollpanel	7
Kontrollpanel allmän användning	8

Första användning

Innan första användning	10
-------------------------	----

Användning

Mikrovågor	12
Rekommendationer för kokkärl	13
Observera!	14
Förklaring av reglage och knappar	14
Beskrivning av huvudsakliga funktioner	16
Beskrivning av underfunktioner	17
Plusmenyn	21

Användning

Använda apparatens matlagningsfunktioner	22
--	----

Inställningar

Inställningsmenyn	24
-------------------	----

Underhåll

Rengöra apparaten	25
Rengöringsfunktion (ångrengöring)	25
Borttagning och rengöring av styrskenor	26
Byte av ugnslampan	26

Driftstörningar

Allmänt	27
---------	----

Miljöaspekter

Avyttring av apparaten och förpackningen	29
--	----

Inledning

Vi gratulerar till att du valt denna ugn. Den här produkten har utformats för att vara enkel att använda och med optimal bekvämlighet.

Denna bruksanvisning visar dig hur du kan använda denna ugn på bästa sätt. Förutom informationen om hur du ska använda apparaten, hittar du också bakgrundsinformation som kan vara nyttig när du använder den.



Läs de separata säkerhetsinstruktionerna noga innan du använder apparaten!

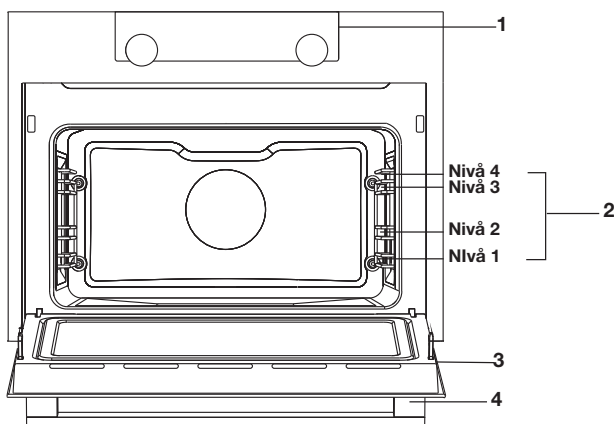
Läs denna bruksanvisning innan du använder apparaten och förvara den på ett säkert ställe för framtida användning.

Installationsanvisningarna finns med separat.

DIN UGN

Beskrivning av apparaten

1. Kontrollpanel
2. Ugnsnivåer
3. Ugnslucka
4. Luckhandtag



Styrskenor/Teleskopiska styrskenor

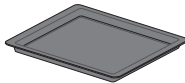

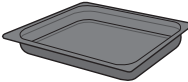
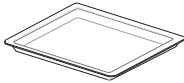
- Ugnen har fyra eller fem styrskenor (nivå 1 till 4/5), beroende på modell. Nivå 1 används huvudsakligen i kombination med undervärme. De två övre nivåerna används i huvudsak för grillfunktionen.
- Placera ugnsgallret, bakplåten eller ångplåten i utrymmet mellan styrskenor.
- Ett antal hyllnivåer kan ha fullt indragbara teleskopiska styrskenor, beroende på modell.
 - Dra ut de teleskopiska styrskenor helt ur ugnsutrymmet och placera ugnsgallret/bakplåten/ångplåten på dem. Skjut sedan tillbaka ugnsgallret/bakplåten/ångplåten, på de teleskopiska styrskenor, in i ugnsutrymmet.
 - Stäng bara ugnsluckan när de teleskopiska styrskenor befinner sig helt i ugnsutrymmet igen.

Tillbehör

För din apparat finns en rad tillbehör tillgängliga, beroende på modell. Använd endast originaltillbehör som är speciellt lämpade för att användas med din apparat. Kontrollera att alla tillbehör som används tål temperaturinställningarna för den valda ugnsfunktionen.

Obs: vissa tillbehör är inte lämpliga/tillgängliga för alla apparater (det kan också variera beroende på land). Vid köp av tillbehör, uppge alltid exakt identifieringsnummer för din apparat. Se försäljningsbroschyren eller online-resurser för mer information om valfria tillbehör.

Obs: placera aldrig tillbehör på ugnens botten!

Tillbehör som kan levereras med din apparat (beroende på modell)	
	Bakplåt; för bakelser och kakor. <ul style="list-style-type: none">Använd inte den emailjerade bakplåten för mikrovågsfunktioner!Lämplig för pyrolysgöring.
	Ugnsqaller; används huvudsakligen till grillning. En ångplåt eller panna med mat kan också placeras på ugnsqalret. <ul style="list-style-type: none">Ugnsqalret är utrustat med en säkerhetssprint. Lyft qalret något i framändan för att dra ut det ur ugnen.Använd inte ugnsqalret för mikrovågsfunktioner!
	Djup emailjerad bakplåt; för användning vid grillning av kött och bakning av fuktiga bakverk. <ul style="list-style-type: none">Placera aldrig den djupa bakplåten på den lägsta nivån under matlagning/bakning, utom när den används som dropskål under grillning, stekning eller grillning med grillspett (om tillgängligt).Använd inte den djupa emailjerade bakplåten för mikrovågsfunktioner!Lämplig för pyrolysgöring.
	Bakplåt i glas; för användning i mikrovågsugn och ugn. <ul style="list-style-type: none">INTE lämplig för pyrolysgöring.

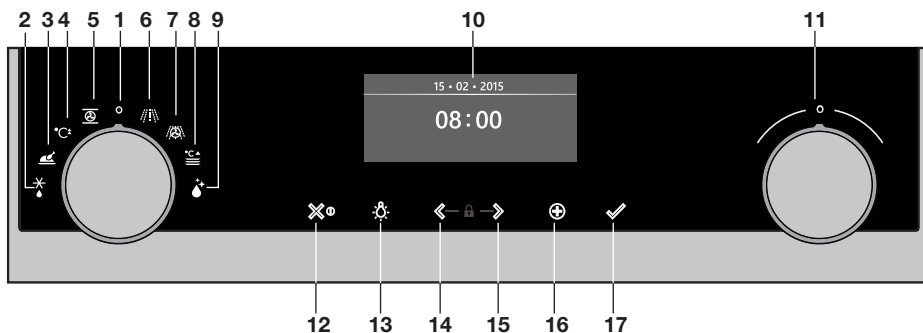
Lucka

- Luckans kontakter avbryter driften av ugnen när luckan öppnas under användning. Ugnen fortsätter arbeta när luckan stängs.

Kylfläkt

- Apparaten är utrustad med en kylfläkt som kyler ner höljet och kontrollpanelen.

Kontrollpanel

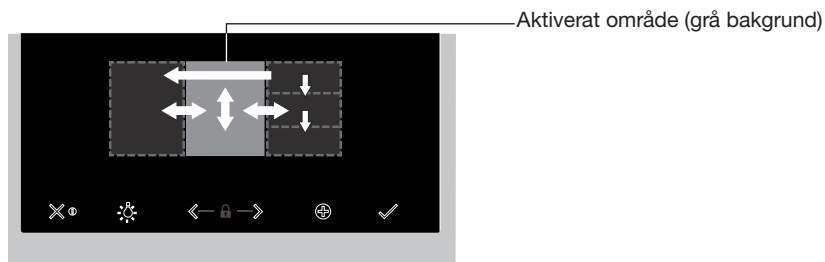


1. Funktionsreglage (i "Av"-läge)
2. Upptining
3. Automatiska program
4. Snabb förvärmning
5. Ugnsfunktioner
6. Mikrovågsfunktioner
7. Kombi-mikrovågsugnsfunktioner
8. Uppvärmning
9. Rengöring
10. Display
11. Valreglage
12. På/av-knapp och stopp-knapp (avbryt)
13. Ljusknapp
14. Navigeringsknapp vänster
15. Navigeringsknapp höger
16. Plus-knappen
17. Bekräfta-knappen (lägg till 30 sekunder mikrovågstid / tillgänglig när "Mikrovågs"-funktionen används)



Knapparna reagerar bäst om du rör dem med en stor yta på din fingertopp.
Varje gång du trycker på en knapp under användning, hörs en kort ljudsignal.

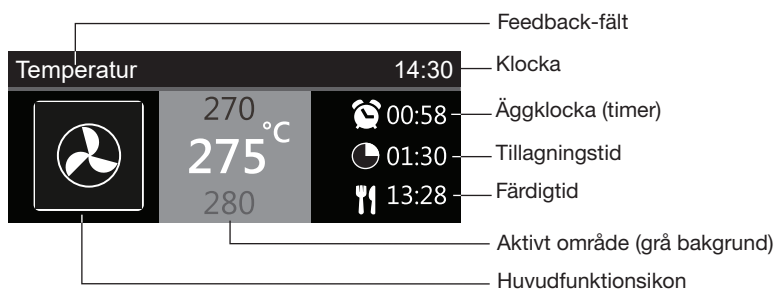
Kontrollpanel allmän användning



Ställ in en funktion och inställningar

1. Tryck och håll ner på/av-knappen för att sätta på apparaten.
 2. Vrid på funktionsreglaget för att välja en huvudsaklig ugnsfunktion.
De huvudsakliga ugnsfunktionerna visas runt ugnens funktionsreglage och på displayen. Funktionsikonen visas större. Det "aktiva området" (känns igen av en grå bakgrund) förflyttas till höger.
 3. Vrid på valreglaget för att välja en av ugnens underfunktioner.
Det "aktiva området" visar ugnens olika underfunktioner. Bläddra upp och ner för att se de olika funktionerna. Om en vald huvudfunktion inte har en underfunktion, visas nästa tillgängliga inställning i det aktiva området.
 4. Tryck på valreglaget (eller på den högra navigationsknappen) för att bekräfta den valda underfunktionen eller inställningen för ugnen.
Det "aktiva området" (grå bakgrund) förflyttas till höger.
 5. Vrid valreglaget för att ändra till nästa tillgängliga inställning (vänster = nedåt, höger = uppåt) och bekräfta genom att trycka på valreglaget eller på den högra navigationsknappen.
- När alla delar på skärmen har ställts in, bekräfta inställningarna genom att trycka på bekräfta-knappen.
 - När bekräfta-knappen blinkar är det möjligt att starta ugnen med standardinställningarna.
 - Tryck på navigationsknappen för att förflytta det aktiva området till vänster, för att ändra en inställning som redan har ställts in. Ändra inställningen genom att vrida och trycka på valreglaget.
 - Tryck på stoppknappen för att gå tillbaka ett steg i menyn.

Följ instruktionerna på displayen.



- Displayen visar ikonen och namnet på den aktiverade funktionen under ungefär 1,5 sekunder.
- Feedback-fältet visar vilken inställning du ändrar.

Fördröjd start

- Ställ in önskad tillagningstid och färdigtid för att börja laga mat senare.

Display

När apparaten är på kan du se följande information på displayen:

- Temperatur och/eller mikrovågseffekt
- Ugnens aktiva (under)funktion
- Äggtid (när inställd / se "Plusmeny")
- Tillagningstid (tillagningstid som räknar upp eller ner när tillagningstiden har ställts in)
- Färdigtid (när tillagningstiden har ställts in)

Standby-läge

Standby-displayen visar tid, datum och timern (om inställd). Apparaten går till standby-läge när funktionsreglaget har ställts på 0 ("av"-position).

Sätta på apparaten

- Tryck och håll ner på/av-knappen för att sätta på apparaten.
- Apparaten kan också sättas på genom att man vrider funktionsreglaget till en funktion.

Stänga av apparaten.

- Tryck och håll stoppknappen för att stänga av apparaten manuellt.
- Som standard kommer apparaten att stänga av sig om den inte har hanterats under 30 minuter.

FÖRSTA ANVÄNDNING

Innan första användningen

- Rengör insidan av apparaten och tillbehören med varmt vatten och rengöringsmedel. Använd inte aggressivt rengöringsmedel, slipande svamp eller liknande.
- Apparaten utlöser en särskild lukt när den används första gången; detta är normalt. Se till att det finns god ventilation under den första användningen.



När apparaten först ansluts till elnätet eller när den ansluts igen efter att ha varit bortkopplad under en längre tid måste man ställa in "Språk", "Datum" och "Tid".

Ställa in språk

Språk	12:00
English	
Svenska	
Nederlands	

Om språket på displayen inte passar dig, kan du välja ett annat språk. Standardinställningen är "Engelska".

1. Vrid valreglaget och välj önskat språk från listan som visas.
2. Bekräfta inställningen genom att trycka på knappen för bekräfta.

Nästa skärm kommer att visas.

Ställa in datum och tid

År	12:00	Timmar	12:00
2017	01	11	
2018	01	12	30
		13	

1. Vrid valreglaget och ändra den sista inställningen (År).
2. Bekräfta inställningen genom att trycka på höger navigeringsknapp eller genom att trycka på valreglaget.
3. Vrid valreglaget och ändra nästa inställning (Månad).
4. Bekräfta inställningen genom att trycka på höger navigeringsknapp eller genom att trycka på valreglaget.

5. Vrid valreglaget och ändra den sista inställningen (Dag).
6. Bekräfta denna inställning genom att trycka på bekräfta-knappen.

Nästa skärm kommer att visas. Ställ nu in timmarna och minuterna med valreglaget och navigationsknappen. Bekräfta din inställning genom att trycka på bekräfta-knappen.

FÖRSTA ANVÄNDNING

Alla startinställningar har nu utförts och displayen visar standby-skärmen.
Apparaten är nu klar för användning.



Språk, tid och datum kan justeras i inställningsmenyn (se kapitlet "Inställningsmenyn").
Du kan öppna inställningar-menyn via 'Plus'-menyn i startskärmen.

ANVÄNDNING

Mikrovågor

Mikrovågor är högfrekventa elektromagnetiska vågor. Energin gör det möjligt att tillaga eller värma upp rätter utan att påverka form eller färg.

Tillagningsprincip

- Mikrovågorna som genereras i mikrovågsugnen fördelas med hjälp av ett fördelningssystem. Därigenom tillagas rätten jämnt.
- Maten absorberar mikrovågorna till ett djup av omkring 2,5 cm. Matlagningen fortsätter sedan eftersom värmen sprider sig i maträtten.
- Tillagningstiden varierar och beror på den maträtt som värms och matens egenskaper:
 - ▷ Mängd och densitet
 - ▷ Fukthalt
 - ▷ Starttemperatur (om den är kyld eller ej)



Observera!

Med hjälp av värmefördelning tillagas rätten från insidan utåt. Tillagningen fortsätter även när du tagit ut rätten ur ugnen. Tiden som anges i recept ska därför respekteras för att säkerställa:

- Jämn värme in till maträttens mitt.
- Samma temperatur i samtliga delar av maträtten.

Inställning mikrovågseffekt

Effekt	Användning
1 000 W	<ul style="list-style-type: none">• För snabb uppvärmning av drycker, vatten och rätter med mycket fukt.• För tillagning av färska eller frysta grönsaker.
750 W	<ul style="list-style-type: none">• För tillagning och uppvärmning av drycker och maträtter.
600 W	<ul style="list-style-type: none">• För att smälta choklad. För att tillaga fisk och skaldjur.• För uppvärmning på två nivåer.• För tillagning av torkade bönor vid låga temperaturer.• För uppvärmning eller tillagning av delikatesserätter med ägg.
360 W	<ul style="list-style-type: none">• För tillagning av mjölkprodukter eller sylt vid låga temperaturer.
180 W	<ul style="list-style-type: none">• För snabb upptining av maträtter.• För att få smör och glass att mjukna.
90 W	<ul style="list-style-type: none">• För upptining av bakverk som innehåller grädde.

ANVÄNDNING

Riktlinjer för kokkärl

Kokkärl du använder till mikrovågsfunktionen får inte blockera mikrovågorna. Metaller som rostfritt stål, aluminium och koppar reflekterar mikrovågor. Därför ska du inte använda kokkärl av metall. Kokkärl som är utformade som mikrovågssäkra kan användas utan problem.

Läs följande instruktioner för mer information om lämpliga kokkärl och använd alltid glasbakplåten på nivå ett om du använder mikrovågsfunktionen.

Kokkärl	Mikrovågssäker	Anmärkningar
Aluminiumfolie	✓✗	Kan användas i mindre mängder för att förhindra att vissa delar av rätten kokas för länge. Gnistbildning kan uppstå om folien är för nära ugnsväggen eller om det används för mycket folie.
Porslin och lerkärl	✓	Porslin, lerkärl, glaserade lerkärl och benporslin funkar oftast, förutom om de har en metallkant.
Engångstallrik gjord av polyester eller kartong	✓	Frysta måltider är ibland förpackade i engångstallriker.
Snabbmatsförpackningar <ul style="list-style-type: none">Muggar av polystyrenPapperspåsar eller tidningÅtervunnet papper eller metallkanter	✓ ✗ ✗	Kan användas för att värma upp rätter. Polystyren kan smälta vid överhettning. Kan börja brinna. Kan förorsaka gnistbildning.
Glas <ul style="list-style-type: none">UgnsformarFint glasGlasburkar	✓	Kan användas såvida det inte har en metallkant. Kan användas för att värma upp rätter eller drycker. Tunt glas kan gå sönder eller krossas vid plötslig uppvärmning. Locket måste tas bort. Endast lämplig för uppvärmning.
Metall	✗	Kan orsaka ljusbågsbildning eller brand.
Papper <ul style="list-style-type: none">Tallriker, muggar, kökspapperÅtervunnet papper	✓ ✗	För korta tillagningstider och uppvärmning. För att absorbera överskottsfukt. Kan förorsaka gnistbildning.
Plast	✓	Använd endast värmebeständigt termoplastiskt material. Andra typer av plast kan förvridas eller missfärgas vid höga temperaturer. Använd inte melaminplast. Bara om koksäker eller ugnssäker. Får inte vara lufttät. Stick ner en gaffel om nödvändigt.

✓ : Rekommenderas

✓✗ : Försiktig

✗ : Inte säker

ANVÄNDNING

Observera!



Varning!

- Uppvärmning av vätskor i mikrovågsugnen kan medföra fördröjd kokning. Detta kan medföra att vätskan börjar koka kraftigt efter att den tagits ut ur mikrovågsugnen, med risk för skållning. Du kan förhindra den fördröjda kokningen genom att placera en plast- eller glassked i vätskan innan du värmer i mikrovågsugnen.
- Var försiktig med barnmat:
 - Skaka eller rör om nappflaskor eller burkar med barnmat efter uppvärmningen.
 - Kontrollera temperaturen innan konsumtion för att förhindra skållning.
- Bestick och porslin kan bli heta efter att ha använts i mikrovågsugnen.

Förklaring av reglage och knappar

Funktionsreglage

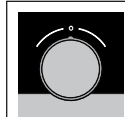


Välja en funktion

Vrid på vredet för val av den önskade funktionen.

- Se "Beskrivning av funktioner" för mer information.

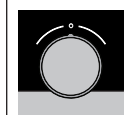
Valreglage



Välj en av ugnens underfunktioner

Vrid på detta reglage för att välja en av ugnens underfunktioner.

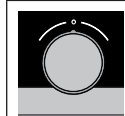
- Se "Kontrollpanel allmän användning" för mer information.



Ändra inställningar

Vrid detta reglage för att ändra inställningarna som blinkar i det aktiva området.

- Se "Kontrollpanel allmän användning" för mer information.



Gå till nästa inställning

Tryck på det här vredet för att gå till nästa inställning.

- Nästa ändring av inställning är i det gråa aktiva området.

På/av-knapp och stopp-knapp



För att sätta på och stänga av apparaten

Tryck och håll denna knapp i några sekunder för att sätta på eller stänga av apparaten.




Avbryt eller gå tillbaka i meny




Tryck på den här knappen för att avbryta eller gå tillbaka ett steg i meny.

ANVÄNDNING



Ljusknapp

	Tända och släcka belysningen Tryck på den här knappen för att tända och släcka ugnsutrymmet.
---	--



Navigeringsknappar

	Navigera till höger Tryck på höger navigationsknapp för att bekräfta inställningen och flytta till det aktiva området till höger.
	Navigera till vänster Tryck på vänster navigationsknapp för att förflytta det aktiva området till vänster.
	Sätt på/stäng av barnspärren Tryck och håll navigationsknapparna samtidigt för att aktivera/avaktivera barnspärren. <ul style="list-style-type: none">• Ugnens kontrollpanel kan låsas med hjälp av Barnspärren, för att skydda ugnen mot oavsiktlig användning.

Plus-knappen

	Öppna inställningsmenyn (se "Inställningar") Tryck på denna knapp i standby-läge för att öppna eller lämna inställningsmenyn: <ul style="list-style-type: none">• Äggklocka (timer)• Allmänt• Display• Tillagning• System
	Öppna extra alternativ (se "Plusmeny") Tryck på denna knapp i driftläge för att öppna eller lämna de extra alternativ som för tillfället är tillgängliga. <ul style="list-style-type: none">• Äggklocka (timer)• Snabb förvärmning

Bekräfta-knapp

	Bekräfta-knapp Bekräftar alla vita inställningar/delar på skärmen.
	Lägg till mikrovågstid Lägg till 30 sekunder mikrovågstid (mikrovågsfunktion).

ANVÄNDNING

Beskrivning av huvudfunktioner

Använd tabellerna för att välja önskad funktion. Läs även instruktionerna för tillagning på rättens förpackning. Vissa huvudfunktioner har underfunktioner.






I "Mikrovågsugnfunktion": använd inte kokkärl eller bestick av metall och förvärm inte ugnen. Kontrollera att alla tillbehör som används tål temperaturinställningarna för den valda ugsnfunktionen.

Huvudfunktioner (för att välja med funktionsreglaget)


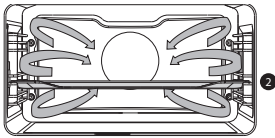

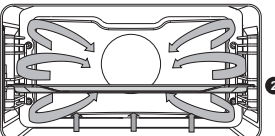
Funktion	Beskrivning	
	Ugn <ul style="list-style-type: none">Använd en av de tillgängliga funktionerna för grillning, bakning eller stekning.Underfunktioner är tillgängliga (använd Ugsnfunktionstabellen).	
	Snabb förvärmning <ul style="list-style-type: none">Med denna funktion når ugnen snabbt önskad temperatur. Använd inte den här inställningen när du har en maträtt inne i ugnen.	
	Program <ul style="list-style-type: none">Använd "Program" för bakning och grillning genom att välja en maträtt från en lista med förprogrammerade rätter.	
	Uptining <ul style="list-style-type: none">Denna funktion använder mikrovågor. Uptining av rätter sker snabbt och effektivt.	
	Mikrovågor <ul style="list-style-type: none">Mikrovågsenergi används för att tillaga och tina upp livsmedel. Det ger snabb och effektiv tillagning utan att förändra färg eller form på maten.Standardinställningar kan ändras i inställningsmenyn.Placera glasfatet på nivå 1.Föreslagen effekt: 750 W	

ANVÄNDNING


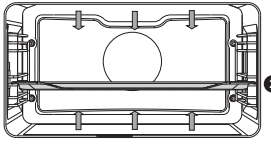

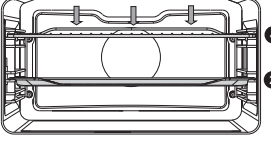

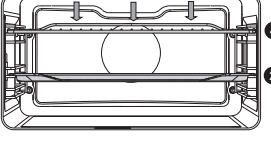
Funktion	Beskrivning	
	Kombinerad mikrovågsugn <ul style="list-style-type: none"> Använd en av funktionerna för (snabb) matlagning. Underfunktioner är tillgängliga (använd tabellen för Kombinerad mikrovågsugn). 	
	Uppvärmning <ul style="list-style-type: none"> Använd en av funktionerna för att värma upp maträtter. Underfunktioner är tillgängliga (använd tabellen för Uppvärmningsfunktioner). 	
	Rengöring <ul style="list-style-type: none"> Fett och smuts kan enkelt tas bort från ugnens väggar med en fuktig trasa. 	

Beskrivning av underfunktioner


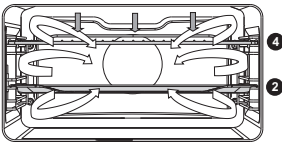

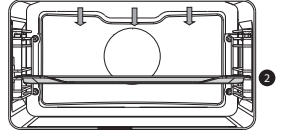

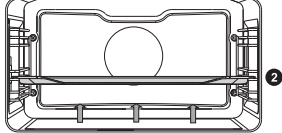

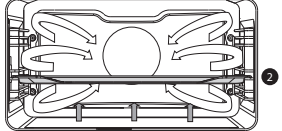
Ugnsfunktioner (för att välja med valreglaget)

Funktion	Beskrivning	
	Varmluft <ul style="list-style-type: none"> Uppvärmning med hjälp av varm luft från ugnens baksida. Detta läge ger enhetlig uppvärmning och är idealiskt för bakning. Placera bakplåten eller ungsallret i mitten av ugnen. Föreslagen temperatur: 180 °C Förvärmning rekommenderas. 	
	Varm luft + Undervärme <ul style="list-style-type: none"> Uppvärmning med hjälp av varm luft från baksidan av ugnen och nedre värmeelementet. Detta läge kan användas för att baka pizza, fuktigt bakverk, fruktkakor, jästdeg och skorpa. Placera bakplåten eller ungsallret i mitten av ugnen. Föreslagen temperatur: 200 °C Förvärmning rekommenderas. 	


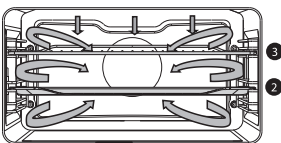

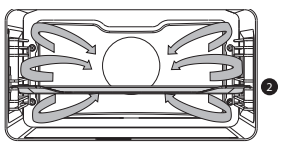
ANVÄNDNING

	<p>Över- och undervärme</p> <ul style="list-style-type: none"> • Uppvärmning med hjälp av övre och nedre värmeelement. • Detta läge kan användas för traditionell bakning och stekning. • Placera bakplåten eller ugnsgallret i mitten av ugnen. • Föreslagen temperatur: 200 °C • Förvärmning rekommenderas. 	
	<p>Stor grill</p> <ul style="list-style-type: none"> • Uppvärmning med hjälp av övre element och grillelement. • Detta läge kan användas för rätter och bakverk som kräver en speciell underskorpa eller bryning. Använd strax före slutet av baknings- eller stekningstiden. • Placera ugnsgallret i den övre delen av ugnen och bakplåten i mitten av ugnen. • Övervaka alltid tillagningsprocessen. Rätten kan snabbt brännas på grund av den höga temperaturen. • Maximalt tillåten temperatur: 240 °C 	
	<p>Grill</p> <ul style="list-style-type: none"> • Uppvärmning med hjälp av enbart grillelementet. • Detta läge kan användas för stekning av en mindre mängd öppna smörgåsar, ölkorvar och för brödrostning. • Placera ugnsgallret i den övre delen av ugnen och bakplåten i mitten av ugnen. • Övervaka alltid tillagningsprocessen. Rätten kan snabbt brännas på grund av den höga temperaturen. • Maximalt tillåten temperatur: 240 °C 	


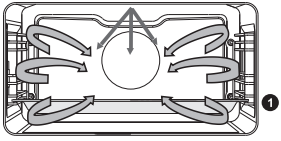

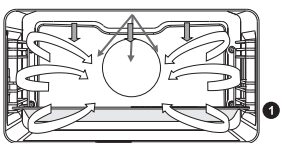
ANVÄNDNING

	<p>Stor grill + Fläkt</p> <ul style="list-style-type: none"> • Uppvärmning med hjälp av översta värmeelementet. Värmen fördelas av fläkten. • Detta läge kan användas för grillning av kött, fisk och grönsaker. • Placera urogallret i den övre delen av ugnen och bakplåten i mitten av ugnen. • Föreslagen temperatur: 170 °C • Övervaka alltid tillagningsprocessen. Rätten kan snabbt brännas på grund av den höga temperaturen. • Fövärmning rekommenderas. 	
	<p>Övervärme</p> <ul style="list-style-type: none"> • Uppvärmning med hjälp av enbart det övre värmeelementet. • Detta läge kan användas om du vill baka/steka övre delen av din rätt. • Placera bakplåten eller urogallret i mitten av ugnen. • Föreslagen temperatur: 150 °C 	
	<p>Undervärme</p> <ul style="list-style-type: none"> • Uppvärmning med hjälp av enbart det nedre värmeelementet. • Detta läge kan användas för rätter och bakverk som kräver en speciell underskorpa eller bryning. • Placera bakplåten eller urogallret i nedre delen av ugnen. • Använd strax före slutet av baknings- eller stekningstiden. • Föreslagen temperatur: 160 °C 	
	<p>Undervärme och fläkt</p> <ul style="list-style-type: none"> • Uppvärmning med hjälp av nedersta värmeelementet. Värmen fördelas av fläkten. • Detta läge kan användas för bakning av kakor med kort jäsnings samt för konservering av frukt och grönsaker. • Placera en inte alltför hög bakplåt i den nedre delen av ugnen så att varm luft även kan cirkulera runt matens övre yta. • Föreslagen temperatur: 180 °C 	

ANVÄNDNING


	<p>Pro grillning</p> <ul style="list-style-type: none"> • Uppvärmning med hjälp av övre värmeelement i kombination med värmeelementet för grillning och varmluft. • Detta läge kan användas för grillning av alla typer av kött. Föreslagen temperatur: 180 °C 	
	<p>ECO Varm luft</p> <ul style="list-style-type: none"> • Uppvärmning med hjälp av varm luft. ECO varmluft använder mindre energi men ger samma resultat som inställningen för varm luft. Tillagningen tar några minuter längre. • Detta läge kan användas för att grilla kött och bakning av bakverk. Placera bakplåten i mitten av ugnen. • Föreslagen temperatur: 180 °C • Denna inställning använder restvärmen (värmen är inte på hela tiden) för att uppnå låg energiförbrukning (i enlighet med energiklass EN 60350-1). I detta läge visas inte den faktiska temperaturen i ugnen. 	

Funktioner med kombinerad mikrovågsugn (för att välja med valreglaget)

Funktion	Beskrivning	
	<p>Varm luft + Mikrovågor</p> <ul style="list-style-type: none"> • Detta system använder en kombination av mikrovågor och varmluft; tillagningstiden blir därför kortare. • Använda detta för alla typer av kött, grytor, grönsaker, pajer, tårter, bröd och gratängrätter (dvs. mat som kräver längre tillagningstid). • Placera glasfatet på nivå 1. • Föreslagen temperatur: 160 °C • Föreslagen effekt: 600 W 	
	<p>Grill + Fläkt + Mikrovågor</p> <ul style="list-style-type: none"> • Maten lagas med en kombination av mikrovågor och grill med fläkt. • Använd denna kombination för mindre bitar av kött, fisk och grönsaker. • Det tillåter snabb tillagning och maten kommer att få en fint brynt krispig skorpa. • Placera glasfatet på nivå 1. • Föreslagen temperatur: 200 °C • Föreslagen effekt: 600 W 	

ANVÄNDNING

Varningsfunktioner (för att välja med valreglaget)

Funktion	Beskrivning	
	Uppvärmning av tallrik <ul style="list-style-type: none">Använd denna funktion när du vill värma upp bordsservis så att maten som serveras hålls varmare längre.	
	Varmhållning <ul style="list-style-type: none">Denna funktion används för att hålla redan färdiglagade rätter varma.	

Plusmenyn

Tryck på Plus-knappen för att välja extrafunktion (efter du har valt en huvudfunktion och inställningar).

- Välj en funktion genom att vrida valreglaget och bekräfta med bekräfta-knappen.
- För att lämna plusmenyn, tryck på "stoppknappen" eller "plusknappen"; displayen visar åter föregående skärm.

Plusmenyn	Beskrivning
	Äggklocka (timer) <p>Äggklockan kan användas oberoende av ugnsfunktionen.</p> <ul style="list-style-type: none">När äggklockan ljuder, visas ett popup-meddelande och hörs en akustisk signal.Tryck på stoppknappen för att stänga av signalen och stänga popup-menyn.Ljudet stannar automatiskt efter ungefär två minuter.Avbryt timern genom att ställa in tiden på 0:00.
	Snabb förvärmning <ul style="list-style-type: none">Ställ standard på/av snabb förvärmning (endast tillgänglig i ugnsfunktioner)

Starta med snabb förvärmning

- När ett program startas och snabb uppvärmning är inställd som standard, "på", i inställningsmenyn, visas en popup. Popup-fönstret försvinner automatiskt efter 15 sekunder. Förloppsskärmen kommer att visa ikonen för snabb förvärmning, tiden kommer att vara gråtonad.
- När inställd temperatur nås visas ett meddelande: Sätt in fatet och stäng luckan, så startar programmet automatiskt.

Använda apparatens matlagningsfunktioner

Använd "Kontrollpanel allmän användning" för att få information om allmän användning av apparaten.

1. Tryck på "på/av"-knappen för att sätta på apparaten.
2. Vrid på funktionsreglaget för att välja en huvudfunktion.
 - Använd "Beskrivning av funktioner" för att välja lämplig (tillgänglig) funktion.
3. Vrid på valreglaget för att välja en underfunktion (när tillgänglig) eller för att justera en inställning.
 - Inställningen för den första underfunktionen är aktiv (när tillgänglig).
4. Starta den valda funktionen direkt (med förinställda värden) genom att trycka på bekräfta-knappen (denna knapp blinkar om det är möjligt att starta programmet).

Tillgängliga funktioner eller inställningar att justera:

- Funktionen (underfunktion för ugn eller funktion för kombinerad mikrovågsugn)
- ugnstemperaturen;
- mikrovågseffekt (när (kombinerad) mikrovågsugnsfunktion används);
- tillagningstiden.

Nästa underfunktion eller inställning blir aktiv (när tillgänglig). Gå tillbaka till ett tidigare val eller en tidigare inställning genom att trycka på vänster navigationsknapp.



Vid behov kan en annan extra inställning (t.ex. "Snabb uppvärmning") väljas med hjälp av plusmenyn. Se "Plusmenyn" för mer information.

5. Tryck på bekräfta-knappen för att starta tillagningen av din måltid med de valda inställningarna.

Vid slutet av tillagningen kan du:

- Stoppa tillagningen
 - Tryck på bekräfta-knappen.
Slutföringsskärmen stängs och standby-skärmen visas. Om inga åtgärder vidtas inom 10 minuter, kopplar displayen om till standby-läge.
- Lägga till extra tid
 - Tryck på höger navigeringsknapp för att välja "Lägg till extra tid".
Tidsinställningen blir aktiv och kan ändras direkt genom att vrida på valreglaget.
 - Tryck på bekräfta-knappen.
 - *Föregående process aktiveras igen.*

Ändring av inställningarna under förloppet

- Under förloppet kommer det aktiva området visas när man trycker på navigeringsknapparna. Den valda inställningen kan nu ändras. Efter bekräftelse med bekräfta-knappen visas förloppsskärmen med ändrade inställningar.
- Efter 5 sekunder utan åtgärd avbryts förloppsinställningarna och displayen återgår till förloppsskärmen.

INSTÄLLNINGAR

Inställningsmenyn

Inställningsmenyn är endast tillgänglig genom att trycka på plus-knappen när apparaten är i standby-läge.

Äggklocka (ställa in ett alarm)
Allmänt <ul style="list-style-type: none">• Språk på displayen• Tid<ul style="list-style-type: none">▷ Inställning av tid▷ Timformat▷ Klockstorlek• Datum<ul style="list-style-type: none">▷ Datum åå-mm-dd▷ Datumformat• Ljud<ul style="list-style-type: none">▷ Volym (låg-medel-hög)▷ Knapp ljud (på/av)▷ Välkomstljud (på/av)
Display <ul style="list-style-type: none">• Ljusstyrka låg, medel, hög• Ugnslampa<ul style="list-style-type: none">▷ Automatisk avstängning efter 1 min.▷ Stäng av manuellt• Nattläge<ul style="list-style-type: none">▷ Start- och sluttid för lägre ljusstyrka i displayen:▷ Första skärmen ställer in timerstart, andra skärmen ställer in sluttid• Apparat till standby-läge<ul style="list-style-type: none">▷ Automatisk avstängning efter 1 timme.▷ Alltid påslagen*
Tillagning <ul style="list-style-type: none">• Programintensitet<ul style="list-style-type: none">▷ Låg / medel / hög• Förvärmningsinställningar<ul style="list-style-type: none">▷ Standard av / på• Snabbstart mikrovåg<ul style="list-style-type: none">▷ Mikrovågseffekt och -tid
System <ul style="list-style-type: none">• Information om apparaten<ul style="list-style-type: none">▷ Apparatnamn och SW-version• Fabriksinställningar<ul style="list-style-type: none">▷ Återvänd till fabriksinställningar



***Energiförbrukningen ökas om man ändrar till manuell avstängning.
Om ugnen stängs av manuellt (eller när ett avbrott i strömförsörjningen sker)
återställs denna funktion (displayen stängs av automatiskt).**

UNDERHÅLL

Rengöring av apparaten

Rengör ugnen regelbundet för att förhindra ackumulering av fett och matrester, speciellt på de inre och yttre ytorna, luckan och tätningen.

- Aktivera barnlåset (för att förhindra att apparaten sätts på oavsiktligt).
- Rengör utsidan med en mjuk trasa och varmt såpvatten.
- Torka sedan med en ren, fuktig duk och torka ytorna.
- Ta bort stänk och fläckar på de inre ytorna med en duk och såpvatten.
- Torka sedan med en ren, fuktig duk och torka ytorna.



Se till att det inte kommer vatten i ventilerna. Använd aldrig slipande rengöringsmaterial eller kemiska lösningsmedel. Se alltid till att luckans tätning är ren. Detta förhindrar ackumulering av smuts och gör att du kan stänga luckan ordentligt.

Rengöringsfunktion (ångrengöring)

Med ångrengöring och en fuktig trasa kan du enkelt ta bort fett och smuts från ugnens väggar.

Använda ångrengöring

- Använd denna funktion endast när ugnen är helt sval. Det är svårare att ta bort smuts och fett när ugnen är varm.
 - Programmet tar 30 minuter. Matrester på emaljväggarna kommer att vara tillräckligt blöta efter 30 minuter och kan tas bort med en fuktig trasa.
1. Ta ut alla tillbehör ur ugnen.
 2. Håll 0,15 liter vatten i nedre delen av ugnen.
 3. Välj "Rengöring" med funktionsreglaget.
 4. Tryck på bekräfta-knappen för att starta ångrengöring.



Öppna inte luckan under rengöringsprogrammet.

UNDERHÅLL

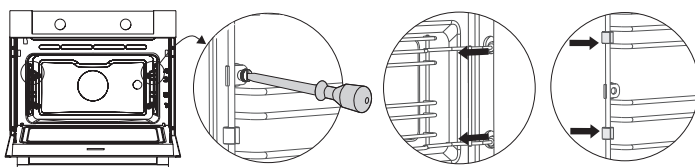
Borttagning och rengöring av styrskenorna

Använd vanliga rengöringsprodukter för rengöring av styrskenorna.

1. Ta bort skruven med en skruvmejsel.
2. Ta bort styrskenorna från hålen i bakre väggen.



Förvara sidoskenornas distanser försiktigt. Sätt tillbaka distanserna efter rengöring. Detta förhindrar att det skapas gnistor under användning.



Byte av ugnslampa



Lampan i denna hushållsapparat är endast avsedd för belysning av denna apparat. Lampan är inte avsedd som rumsbelysning.

Ugnen är utrustad med en halogenlampa.

Denna produkt innehåller en ljuskälla med energieffektivitetsklass (G).



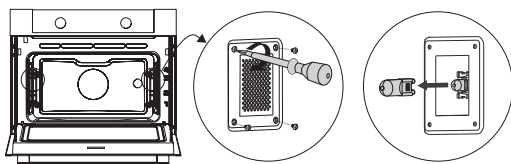
Glödlampan är en konsumentdel och täcks därför inte av garanti. Ersätt den defekta glödlampan med den samma orginaltyp.



Koppla bort apparaten från elnätet genom att ta bort kontakten från uttaget eller genom att stänga av strömbrytare i proppskåpet.

Observera: glödlampan kan vara mycket het! Använd skydd när du tar bort lampan för att förhindra brännskador.

1. Ta bort de fyra skruvarna från täckpanelen. Ta bort täckpanelen och glaset.
2. Ta bort lampan och installera en ny.
3. Ta inte bort tätningen från täckpanelen. Tätningen får inte lossna från täckpanelen. Tätningen måste sitta perfekt i ugnsväggens håll.



DRIFTSTÖRNINGAR

Allmänt

Se översikten över problem nedan om du får problem med ugnen. Kontakta kundtjänst om problemen kvarstår.

Maten förblir rå

- Kontrollera om klockan är inställd och om du har tryckt på bekräfta-knappen.
- Är luckan stängd ordentligt?
- Kontrollera om en säkring har gått och om strömbrytaren har aktiverats.

Maten har tillagats för lång eller för kort tid

- Kontrollera om rätt tillagningstid har ställts in.
- Kontrollera om rätt effektnivå har ställts in.

Knapparna svarar inte; displayen svarar inte på knapparna.

- Koppla bort apparaten från strömtillförseln under några minuter (dra ut sladden eller stäng av huvudströmbrytaren); anslut sedan apparaten igen och sätt på den.

Gnistor i ugnstrymmet.

- Se till att lampornas skyddspaneler är säkra och att samtliga distanser är placerade på styrskenorna.

Strömavbrott kan förorsaka omstart av displayen.

- Ta bort kontakten från eluttaget och sätt tillbaka den igen.
- Ställ in tiden igen.

Det är kondens i ugnen.

- Detta är normalt. Rengör ugnen efter användning.

Fläkten fortsätter gå efter att ugnen har stängts av.

- Detta är normalt. Fläkten kommer att fortsätta gå ett tag efter att ugnen har stängts av.

Det kan kännas ett luftflöde vid luckan och utsidan av apparaten.

- Detta är normalt.

Ljuset reflekteras i luckan och på utsidan av apparaten.

- Detta är normalt.

Det kommer ut ånga från luckan eller ventilationsöppningarna.

- Detta är normalt.

DRIFTSTÖRNINGAR

Det hörs klickljud när ugnen är på, speciellt i upptiningsinställningen.

- Detta är normalt.

Stömbrytaren stängs av regelbundet.

- Kontakta en servicetekniker.

Displayen visar en felkod, FEL XX...(XX anger felnummer).

- Det är ett fel i den elektriska modulen. Koppla bort apparaten från elnätet under några minuter. Anslut den sedan igen och ställ in aktuell tid.
- Kontakta en servicetekniker om felet kvarstår.

Förvaring och reparation av ugnen

- Reparationer ska enbart utföras av en kvalificerad servicetekniker.
Om underhåll krävs, ta ur kontakten från eluttaget och kontakta ASKO kundservice.

Ha följande information nära till hands när du ringer:

- Modell- och serienummer (finns på insidan av ugnens lucka).
- Information om garanti
- En tydlig beskrivning av problemet



Välj ett rent, torrt ställe om du ska förvara ugnen temporärt, eftersom damm och fukt kan skada apparaten.

Kassering av apparat och emballage

Denna produkt är tillverkad av miljövänliga material. I slutet av sin livscykel måste apparaten dock avyttras på ett ansvarsfullt sätt. Myndigheterna kan ge dig information om detta.

Apparatens förpackning kan återvinnas. Följande material har använts:

- kartongpapper;
- polyetenfolie (PE),
- CFC-fri polystyren (hårt PS-skum)

Du måste avyttra dessa material i enlighet med myndigheternas föreskrifter.



Produkten har ett piktogram av en soptunna med ett kryss över. Detta anger att hushållsapparater måste avyttras separat. Detta betyder att apparaten inte får hanteras via den vanliga sophanteringen när den är uttjänt. Den måste tas till en speciell kommunal sophanteringsstation eller en återförsäljare som ombesörjer detta åt dig.

Separat insamling av hushållsapparater förhindrar miljö- och hälsoskador. De material som använts för att tillverka denna apparat kan återanvändas, vilket innebär enorma besparingar i energi och råmaterial.

Försäkran om överensstämmelse

CE Vi intygar härmed att våra produkter uppfyller tillämpliga europeiska direktiv, beslut och förordningar, samt de krav som anges i refererade standarder.



Apparatens märkskylt finns på insidan av apparaten.

Ha det kompletta typnumret till hands när du tar kontakt med serviceavdelningen.

Adresser och telefonnummer till serviceorganisationen hittar du på garantikortet.

 **ASKO**



687725

sv (07-22)

687725 / VER 5 / 08-08-2022