



Brugsvejledning

OVN

OCM8464A / BO4CM4S3-42
OCM8464B / BO4CM4S3-42
OCM8464S / BO4CM4S3-42
OCM8464A1 / BO4CM4S3-42

Anvendte piktogrammer



Vigtig information



Tips

INDHOLD

Din ovn

Indledning	4
Beskrivelse af apparatet	5
Styreskinner/teleskopiske styreskinner	5
Tilbehør	6
Låge	6
Køleventilator	6
Kontrolpanel	7
Kontrolpanel, generel brug	8

Første ibrugtagning

Før første ibrugtagning	10
-------------------------	----

Brug

Mikrobølger	12
Retningslinjer for kogegrej	13
Bemærk!	14
Forklaring til knapper og taster	14
Beskrivelse af hovedfunktioner	16
Beskrivelse af underfunktionerne	17
Plus-menu	21

Betjening

Brug af apparatets tilberedningsfunktioner	22
--	----

Indstillinger

Menuen Indstillinger	24
----------------------	----

Vedligeholdelse

Rengøring af apparatet	25
Rengøringsfunktion (damprensning)	25
Udtagning og rengøring af styreskinnerne	26
Udskiftning af pære i ovnlampe	26

Funktionsfejl

Generelt	27
----------	----

Miljøhensyn

Bortskaffelse af apparat og emballage	29
---------------------------------------	----

Indledning

Tillykke med købet af denne ovn. Dette produkt er blevet designet med enkel betjening og optimal komfort i tankerne.

Denne brugsanvisning beskriver, hvordan du udnytter ovnen bedst muligt. Ud over at beskrive, hvordan apparatet betjenes, indeholder brugsvejledningen også baggrundsinformation, som kan være til nytte, når du bruger apparatet.



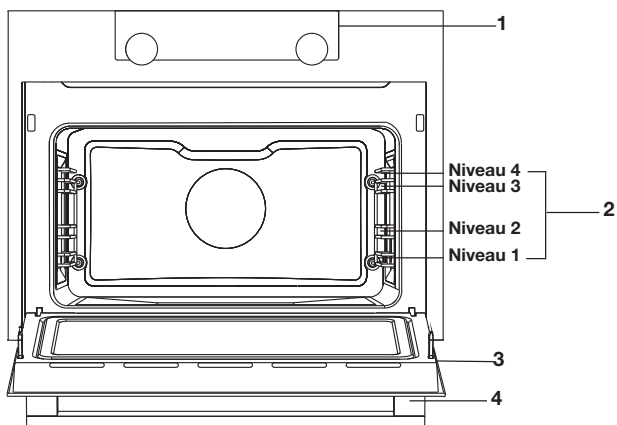
Læs sikkerhedsinstruktionerne omhyggeligt, før du tager apparatet i brug!

Gennemlæs først brugsvejledningen omhyggeligt, før apparatet tages i brug, og gem den til senere brug.

Installationsvejledningen findes separat.

Beskrivelse af apparatet

1. Kontrolpanel
2. Placering i ovnen
3. Ovnlåge
4. Lågens håndtag



Styreskinner/teleskopiske styreskinner

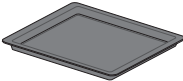

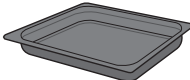
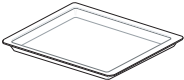
- Ovnens har fire eller fem styreskinner (niveau 1 til 4/5) afhængigt af modellen. Placering 1 bruges primært sammen med bundvarme. De to øverste niveauer bruges primært til grilning.
- Anbring ovnrysten, bagepladen eller et dampfad i mellemrummet mellem rillens to skinner.
- En eller flere af rillerne i ovnen er udstyret med teleskopiske skinner, der kan trækkes helt ud, afhængigt af modellen.
 - ▷ Træk de teleskopiske skinner helt ud af ovnrummet, og anbring ovnrysten/bagepladen/dampfadet på skinnerne. Derefter kan ovnrysten/bagepladen/dampfadet skubbes ind i ovnrummet på skinnerne.
 - ▷ Lågen må først lukkes, når de teleskopiske skinner er blevet skubbet helt ind i ovnrummet.

Tilbehør

Til apparatet er der en række tilbehør, afhængigt af model. Brug kun det originale tilbehør. Det er specielt egnet til dit apparat. Sørg for, at alt det tilbehør, der bruges, er i stand til at modstå temperaturindstillingerne for den valgte ovnfunktion.

Bemærkning: Ikke alt tilbehør er egnet/ tilgængeligt til hvert apparat (det kan også variere fra land til land). Ved bør du altid oplyse det nøjagtige identifikationsnummer på dit apparat. Se vores salgsbrochurer eller gå online for flere oplysninger om ekstra tilbehør.

Bemærkning: Anbring aldrig en genstand i ovnens bund!

Tilbehør, der kan leveres med dit apparat (afhængigt af modellen)	
	Emaljeret bageplade; bruges til bagværk og kager. <ul style="list-style-type: none">• Den emaljerede bageplade må ikke bruges sammen med mikrobølgefunktionen!• Egnet til pyrolyserengøring.
	Ovnrist; Bruges primært til grilning. Man kan også anbringe et dampfad eller et ildfast fad med mad på ovnrysten. <ul style="list-style-type: none">• Ovnristen er udstyret med en sikkerhedstap. Risten skal løftes en lille smule foran, før den kan trækkes ud af ovnen.• Risten må ikke bruges sammen med mikrobølgefunktionen!
	Dyb, emaljeret bageplade: Bruges til stegning af kød og bagning med fugtig dej. <ul style="list-style-type: none">• Sæt ikke den dybe bageplade på det laveste niveau under en tilberedningsproces, undtagen når den bruges som drypbakke under grillning, stegning eller stegning på spyd (hvis en sådan er tilgængelig).• Den dybe emaljerede bageplade må ikke bruges sammen med mikrobølgefunktionen!• Egnet til pyrolyserengøring.
	Ovnfast glasfad; Til brug i mikrobølgeovn og ovn. <ul style="list-style-type: none">• IKKE egnet til pyrolyserengøring.

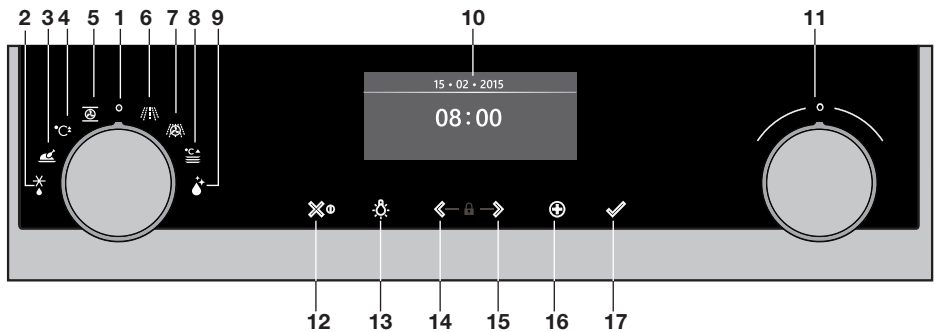
Dør

- Lågekontakterne slår ovnens funktioner fra, hvis lågen åbnes, mens ovnen er i brug. Ovnens drift fortsætter, når lågen lukkes.

Køleventilator

- Apparatet er udstyret med en køleventilator, der afkøler kabinettet og kontrolpanelet.

Kontrolpanel

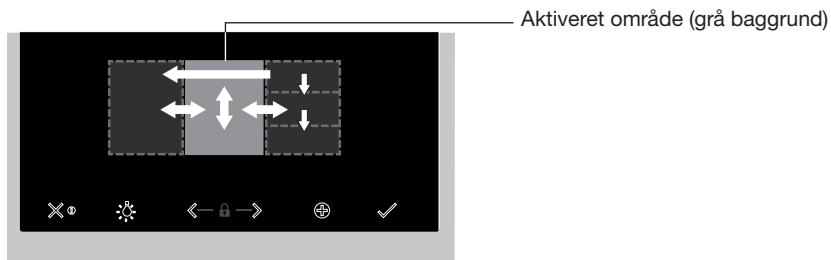


1. Funktionsknap (i positionen 'Off')
2. Optøning
3. Automatiske programmer
4. Hurtig forvarmning
5. Ovnfunktioner
6. Mikrobølgefunktioner
7. Kombi-mikrobølgefunktioner
8. Opvarmning
9. Rensning
10. Display
11. Valgknap
12. Til/fra-tast og stop-tast (annullér)
13. Lys-tast
14. Navigationstast til venstre
15. Navigationstast til højre
16. Plus-tast
17. Bekræftelsestast (tilføj 30 sekunder mikrobølgetid / tilgængelig ved brug af funktionen 'Mikrobølge')



Tasterne reagerer bedst, hvis du berører dem kortvarigt med et stort område af din fingerspids. Hver gang der berøres en tast under brugen, lyder der et kort, akustisk signal.

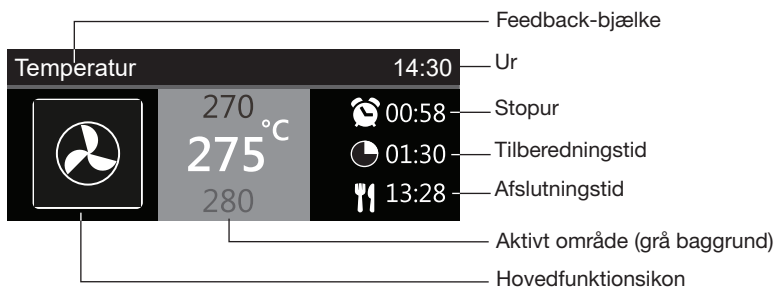
Kontrolpanel, generel brug



Indstilling af en funktion og indstillinger

1. Berør og hold tænd/sluk-tasten for at tænde for apparatet.
 2. Drej på funktionsknappen for at indstille en hovedfunktion på ovnen.
Ovnens hovedfunktioner er synlige omkring ovnens funktionsknap og i displayet. Funktionsikonet vises større. Det 'aktive område' (genkendeligt i form af en grå baggrund) bevæger sig til højre.
 3. Drej på valgknappen for at indstille en underfunktion på ovnen.
Det 'aktive område' viser flere forskellige underfunktioner på ovnen. Rul op eller ned for at se de forskellige funktioner. Hvis en valgt hovedfunktion ikke har en underfunktion, vises den næste tilgængelige indstilling i det aktive område.
 4. Berør valgknappen (eller den højre navigationstast) for at bekræfte den valgte underfunktion på ovnen eller indstilling.
Det 'aktive område' (grå baggrund) bevæger sig til højre.
 5. Drej på valgknappen for at ændre de næste tilgængelige indstillinger (venstre = fald, højre = stigning) og bekræft ved at berøre valgknappen eller ved at berøre højre navigationstast.
- Når alle elementer på skærmen er indstillet, skal disse indstillinger bekræftes ved at berøre bekræftelsestasten.
 - Når bekræftelsestasten blinker, er det muligt at starte ovnen med standardindstillingerne.
 - Berør venstre navigationstast for at flytte det aktive område til venstre for at ændre en allerede udført indstilling. Skift indstilling ved at dreje og berøre valgknappen.
 - Berør stoptasten for at gå ét trin baglæns i menuen.

Følg instruktionerne på displayet.



- Skærm billedet viser ikonet og navnet på den aktiverede funktion i ca. 1,5 sekunder.
- Feedback-bjælken viser, hvilken indstilling der ændres.

Forsinket start

- Indstil en ønsket tilberedningstid og afslutningstid for at starte tilberedningen på et senere tidspunkt.

Display

Når apparatet er i gang, vises følgende information i displayet:

- Temperatur og/eller mikrobølgeeffekt
- Aktiv (under) funktion på ovn
- Stopur (når indstillet/se 'Plus-menu')
- Tilberedningstid (tilberedningstiden tæller op eller tæller ned, når tilberedningstiden er indstillet)
- Afslutningstid (når tilberedningstiden er indstillet)

Standby

Standby-skærm billedet viser tid, dato og timeren (hvis indstillet). Apparatet går i standby-tilstand efter funktionsknappen drejes til 0 (positionen 'off').

Tænde apparatet

- Berør og hold tænd/sluk-tasten for at tænde for apparatet.
- Apparatet kan også tændes ved at dreje funktionsknappen til en funktion.

Apparatet slukkes

- Berør og hold stopknappen for at slukke for apparatet manuelt.
- Som standard slukkes apparatet, når der ikke har været nogen aktivitet i løbet af 30 minutter.

FØRSTE IBRUGTAGNING

Før første ibrugtagning

- Rengør apparatets indre og tilbehøret med varmt vand tilsat opvaskemiddel. Der må ikke anvendes aggressive rengøringsmidler, skuresvampe eller lignende.
- Apparatet afgiver en speciel lugt, første gang den opvarmes; det er normalt. Sørg for god ventilation, første gang ovnen opvarmes.



Når apparatet tilsluttes strøm for første gang, eller efter det er tilsluttet, når strømmen har været afbrudt i en længere periode, skal 'Sprog', 'Dato' og 'Tid' indstilles.

Indstilling af sprog

Sprog	12:00
English	
Dansk	
Nederlands	

Hvis du ikke er tilfreds med sproget på skærmbilledet, kan du vælge et andet sprog. Standardindstillingen er engelsk.

1. Drej valgknappen, og vælg dit foretrukne sprog fra den viste liste.
2. Bekræft indstillingen ved at berøre bekræftelsestasten.
Det næste skærmbillede vil blive vist.

Indstilling af dato og klokkeslæt

År	12:00	Timer	12:00
2017	01	11	30
2018	01	12	
		13	

1. Drej valgknappen og skift første indstilling (År).
2. Bekræft denne indstilling ved at berøre højre navigationstast eller ved at berøre valgknappen.
3. Drej valgknappen, og skift næste indstilling (Måned).
4. Bekræft denne indstilling ved at berøre højre navigationstast eller ved at berøre valgknappen.
5. Drej valgknappen og skift sidste indstilling (Dag).
6. Bekræft denne indstilling ved at berøre bekræftelsestasten.
Det næste skærmbillede vil blive vist. Indstil nu timer og minutter med valgknappen og navigationstasten. Bekræft din indstilling ved at berøre bekræftelsestasten.

FØRSTE IBRUGTAGNING

Alle startindstillingerne er nu indstillet, og apparatet viser standby-skærbilledet. Apparatet er nu klart til brug.



Sprog, tid og dato kan ændres i menuen Indstillinger (se afsnittet 'menuen Indstillinger').
Du kan åbne menuen Indstillinger fra startskærbilledet via Plus-menuen.

Mikrobølger

Mikrobølger er højfrekvente elektromagnetiske bølger. Bølgernes energi gør det muligt at tilberede eller opvarme en ret uden at påvirke dens form eller farve.

Tilberedningsprincipper

- De mikrobølger, som ovnen genererer, fordeles jævnt i ovnrummet ved hjælp af et fordelingsystem. Det sikrer, at varmen bliver fordelt i hele madretten.
- Fødevarnen absorberer mikrobølgerne ned til en dybde på ca. 2,5 cm. Tilberedningen fortsætter så, idet varmen spredes i retten.
- Tilberedningstiden varierer afhængigt af, hvilken ret der er tale om, og af ingrediensernes egenskaber:
 - ▷ Mængde og tæthed
 - ▷ Fugtindhold
 - ▷ Starttemperatur (om maden er afkølet eller ej)



Bemærk venligst!

Maden tilberedes indefra og ud ved hjælp af varmen, der spreder sig. Tilberedningen fortsætter, selv efter at du tager maden ud af ovnen. Derfor skal hviletider i opskrifter overholdes for at sikre:

- At varmen fordeles jævnt helt ind i midten af retten.
- At hele retten har samme temperatur.

Mikrobølgeovn effektindstilling

Effekt	Brug
1000 W	<ul style="list-style-type: none">• Til hurtig opvarmning af drikkevarer, vand og retter med stort fugtindhold.• Til tilberedning af friske eller frosne grøntsager.
750 W	<ul style="list-style-type: none">• Til tilberedning og opvarmning af drikkevarer og retter.
600 W	<ul style="list-style-type: none">• Til at smelte chokolade. Til tilberedning af fisk og skaldyr.• Til opvarmning på to placeringer i ovnen samtidig.• Til tilberedning af tørrede bønner ved lave temperaturer.• Til opvarmning eller tilberedning af sart retter, der indeholder æg.
360 W	<ul style="list-style-type: none">• Til tilberedning af mejeriprodukter og marmelade ved lave temperaturer.
180 W	<ul style="list-style-type: none">• Til hurtig optøning af retter.• Til blødgøring af smør eller is.
90 W	<ul style="list-style-type: none">• Til optøning af kager, der indeholder fløde.

Retningslinjer for kogegrej

Kogegrej, der bruges sammen med mikrobølgefunktionen, må ikke kunne blokere for mikrobølgerne. Mikrobølger reflekteres af metal som f.eks. rustfrit stål, aluminium og kobber. Derfor må der ikke anvendes kogegrej, der indeholder metal. Det anbefales at bruge kogegrej, der er mærket som egnet til brug i mikrobølgeovne. Du kan læse mere om egnet kogegrej i nedenstående retningslinjer. Brug altid glasbagepladen på placering et, hvis du bruger mikrobølgefunktionen.

Køkkengrej	Egnet til brug i mikrobølgeovn	Bemærkninger
Aluminiumsfolie	✓x	Kan bruges i små mængder for at beskytte bestemte områder af retten mod for stærk opvarmning. Der kan opstå lysbuer/gnister, hvis folien er placeret for tæt på ovnens sider, eller hvis der bruges for megen folie.
Porcelæn og lertøj	✓	Porcelæn, keramik, glaseret lertøj og elfenbensporcelæn er normalt egnet, medmindre det er udstyret med metalkant.
Engangsservice af polyester eller pap	✓	Frosne færdigretter er nogle gange emballeret i engangsservice.
Fastfood-emballage <ul style="list-style-type: none"> • Bægre af polystyren • Papirposer eller aviser • Genbrugspapir eller metalkanter 	 ✓ x x	 Kan bruges til opvarmning af mad. Polystyren kan smelte, hvis den bliver for varm. Kan bryde i brand. Kan forårsage lysbuer/gnister.
Glas <ul style="list-style-type: none"> • Ovnfad • Fint glas • Glaskrucker 	✓	Kan bruges, medmindre det er udstyret med metalkant. Kan bruges til at opvarme mad og væsker. Tyndt glas kan revne eller sprænge, hvis det opvarmes pludseligt. Låget skal tages af. Kun velegnet til opvarmning.
Metal	x	Kan forårsage lysbuer/gnister eller brand.
Papir <ul style="list-style-type: none"> • Tallerkener, kopper, køkkenrulle • Genbrugspapir 	 ✓ x	 Til korte tilberedningstider og opvarmning. Til at opsuge overskydende fugt. Kan forårsage lysbuer/gnister.
Plastic	✓	Brug kun varmebestandig termoplastmateriale. Andre typer plastic kan ændre form eller blive misfarvet ved høje temperaturer. Melaminplast må ikke anvendes. Kun hvis kogebestandig eller ovnfast. Må ikke være lufttæt. Prik evt. hul med en gaffel.

✓ : Anbefalet

✓x : Forsigtig

x : Potentiel farlig

Bemærk!



Advarsel!

- Opvarmning af væsker i mikrobølgeovnen kan resultere i forsinket kogning. Dette betyder, at væsken kan begynde at koge voldsomt, efter at den er fjernet fra mikrobølgeovnen, med risiko for forbrænding. Du kan udligne den forsinkede kogning ved at placere en plast- eller glasske i væsken før opvarmning i mikrobølgeovnen.
- Vær forsigtig med babymad:
 - ▷ Ryst eller rør indholdet af sutteflasker eller krus med babymad efter opvarmning.
 - ▷ Kontroller madens temperatur inden indtagelse for at undgå skoldning.
- Bestik og service kan blive varmt efter brug af mikrobølgeovnen.

Forklaring til knapper og taster

Funktionsknap



Valg af funktion

Drej denne knap for at vælge den ønskede funktion.

- Se "Beskrivelse af funktionerne" for mere information.

Valgknap



Valg af underfunktion på ovnen

Drej på denne knap for at vælge en underfunktion på ovnen.

- Se 'Kontrolpanel, Generel brug' for at få mere information.



Skift indstillingerne

Drej denne knap for at ændre de indstillinger, der er i det aktive område.

- Se 'Kontrolpanel, Generel brug' for at få mere information.



Gå til næste indstilling

Berør denne knap for at gå til næste indstilling.

- Den næste indstilling, der skal ændres, vil være i det grå, aktive område.

Til/fra-tast og stop-tast




Til at tænde eller slukke for apparatet



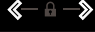
Berør og hold tasten i flere sekunder for at tænde eller slukke for apparatet.

	<p>Til at annullere eller gå tilbage i menuen Berør denne tast for at annullere en handling eller for at gå et trin tilbage i menuen.</p>
---	--



Lys-tast

	<p>Tænd/sluk for lyset Tryk på denne tast for at tænde eller slukke for lyset i ovnrummet.</p>
---	---



Navigationstaster

	<p>Navigation til højre Berør højre navigationstast for at bekræfte indstillingen og for at flytte det aktive område til højre.</p>
	<p>Navigation til venstre Berør venstre navigationstast for at flytte det aktive område til venstre.</p>
	<p>Tænd/sluk for børnesikringsfunktionen Berør og hold navigationstasterne samtidigt for at aktivere/deaktivere børnesikringsfunktionen.</p> <ul style="list-style-type: none"> Ovnens betjeningspanel kan låses ved hjælp af børnesikringen for at beskytte ovnen mod utilsigtet brug.

Plus-tast

	<p>For at åbne indstillingsmenuen (se 'Indstillinger') Berør denne tast i standby-tilstand for at åbne eller forlade indstillingsmenuen:</p> <ul style="list-style-type: none"> Stopur Generelt Display Tilberedning System
	<p>For at åbne ekstra muligheder (se 'Plus-menuen') Berør denne tast i driftstilstand for at åbne eller forlade de ekstra muligheder på det tidspunkt:</p> <ul style="list-style-type: none"> Stopur Hurtig forvarmning

Bekræft-tast

	<p>Bekræftelsestast Til at bekræfte alle hvide indstillinger/emner på skærmen.</p>
	<p>Tilføj mikrobølgetid Tilføj 30 sekunder mikrobølgetid (mikrobølgefunktion).</p>


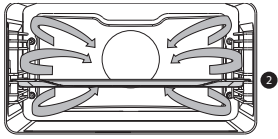




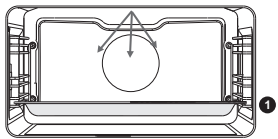

Beskrivelse af hovedfunktionerne



Se tabellen for at vælge den foretrukne funktion. Du bør også læse tilberedningsinstruktionerne på rettens emballage. Visse hovedfunktioner har underfunktioner.



I 'Mikrobølgefunktion': kogegrej og køkkenredskaber af metal må ikke anvendes, og ovnen må ikke forvarmes. Sørg for, at alt det tilbehør, der bruges, er i stand til at modstå temperaturindstillingerne for den valgte ovnfunktion.


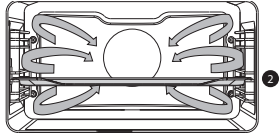

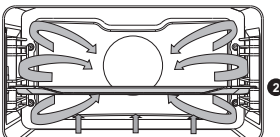

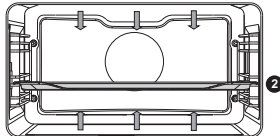
Hovedfunktioner (vælges med funktionsknappen)


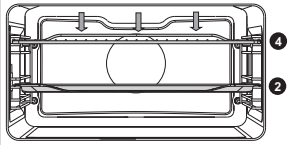

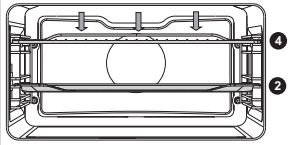

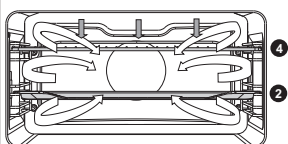

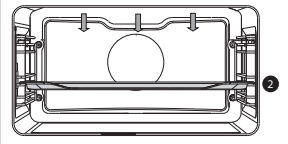
Funktion	Beskrivelse	
	<p>Ovn</p> <ul style="list-style-type: none"> • Brug en af de funktioner, der er til rådighed til grillning, bagning eller stegning. • Underfunktioner er tilgængelige (se tabel over ovnfunktioner). 	
	<p>Hurtig forvarmning</p> <ul style="list-style-type: none"> • Med denne funktion når ovnrummet hurtigt den ønskede temperatur. Brug ikke denne indstilling, når du har en ret i ovnrummet. 	
	<p>Programmer</p> <ul style="list-style-type: none"> • Brug 'Programmer' til bagning og stegning ved at vælge en ret på en liste over forprogrammerede retter. 	
	<p>Optøning</p> <ul style="list-style-type: none"> • Denne funktion benytter mikrobølger. Retter optøs hurtigt og effektivt. 	
	<p>Mikrobølge</p> <ul style="list-style-type: none"> • Mikrobølgeenergi anvendes til at koge og optø madvarer. Den giver hurtig og effektiv madlavning uden at maden skifter farve eller form. • Standardindstillingerne kan ændres i indstillingsmenuen. • Anbring glasfadet på niveau 1. • Foreslået effekt: 750 W 	
	<p>Kombi med mikrobølger</p> <ul style="list-style-type: none"> • Brug en af funktionerne til (hurtig) tilberedning af et måltid. • Der er tilgængelige underfunktioner (se tabellen over Kombi-mikrobølgefunktioner). 	


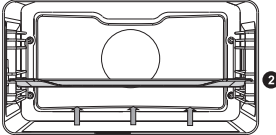

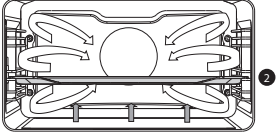

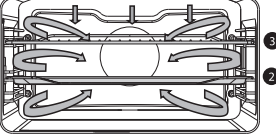

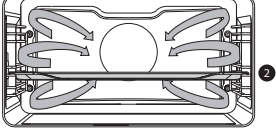
Funktion	Beskrivelse	
	Opvarmning <ul style="list-style-type: none"> • Brug en af funktionerne til at varme retter. • Der er tilgængelige underfunktioner (se tabellen over opvarmningsfunktioner). 	
	Rensning <ul style="list-style-type: none"> • Fedt og snavs kan let fjernes fra ovnens vægge med en fugtig klud. 	

Beskrivelse af underfunktionerne


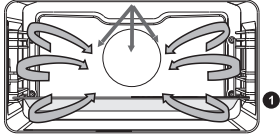

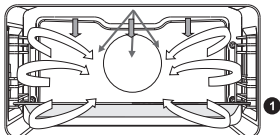
Ovnfunktioner (vælges med funktionsknappen)

Funktion	Beskrivelse	
	Varm luft <ul style="list-style-type: none"> • Opvarmning ved hjælp af varm luft fra ovnens bagside. • Denne funktion sikrer ensartet opvarmning og er velegnet til bagning. • Placér bagepladen eller ovnrysten i midten af ovnen. • Foreslået temperatur: 180 °C • Forvarmning af ovnen anbefales. 	
	Varm luft + bundvarme <ul style="list-style-type: none"> • Opvarmning ved hjælp af varm luft fra ovnens bagside samt fra det nedre varmelegeme. • Denne funktion er velegnet til bagning af pizzaer, kager af fugtig dej og mørdej, plumkager og surbrød. • Placér bagepladen eller ovnrysten i midten af ovnen. • Foreslået temperatur: 200 °C • Forvarmning af ovnen anbefales. 	
	Overvarme + bundvarme <ul style="list-style-type: none"> • Opvarmning ved hjælp af de øvre og nedre varmelegemer. • Denne funktion kan bruges til traditionel bagning og stegning. • Placér bagepladen eller ovnrysten i midten af ovnen. • Foreslået temperatur: 200 °C • Forvarmning af ovnen anbefales. 	



	<p>Stor grill</p> <ul style="list-style-type: none"> • Opvarmning ved hjælp af det øvre varmelegeme og grillvarmelegemet. • Denne funktion kan bruges med retter og bagværk, der skal brunes eller have skorpe i bunden. Anvendes lige før bage- eller stegetiden er forbi. • Placér ovnsristen i øverste del af ovnen og bagepladen i midten af ovnen. • Ovnen skal være under opsyn under hele tilberedningen. Madvarerne kan hurtigt brænde på pga. den høje temperatur. • Højst tilladte temperatur: 240 °C 	
	<p>Grill</p> <ul style="list-style-type: none"> • Opvarmning ved hjælp af grillvarmelegemet. • Denne funktion kan bruges til at grille et mindre antal smørrebrød og pølser og til at riste brød. • Placér ovnsristen i øverste del af ovnen og bagepladen i midten af ovnen. • Ovnen skal være under opsyn under hele tilberedningen. Madvarerne kan hurtigt brænde på pga. den høje temperatur. • Højst tilladte temperatur: 240 °C 	
	<p>Stor grill + ventilator</p> <ul style="list-style-type: none"> • Opvarmning ved hjælp af de øvre varmelegemer. Varmen fordeles af ventilatoren. • Denne funktion kan bruges til at grille kød, fisk og grøntsager. • Placér ovnsristen i øverste del af ovnen og bagepladen i midten af ovnen. • Foreslået temperatur: 170 °C • Ovnen skal være under opsyn under hele tilberedningen. Madvarerne kan hurtigt brænde på pga. den høje temperatur. • Forvarmning af ovnen anbefales. 	
	<p>Overvarme</p> <ul style="list-style-type: none"> • Opvarmning alene ved hjælp af det øvre varmelegeme. • Denne funktion kan bruges til at bage/stege den øverste del af retten. • Placér bagepladen eller ovnsristen i midten af ovnen. • Foreslået temperatur: 150 °C 	

	<p>Bundvarme</p> <ul style="list-style-type: none"> • Opvarmning alene ved hjælp af det nedre varmelegeme. • Denne funktion kan bruges med retter og bagværk, der skal brunes eller have skorpe i bunden. • Placér bagepladen eller ovnrysten i nederste del af ovnen. • Anvendes lige før bage- eller stegetiden er forbi. • Foreslået temperatur: 160 °C 	
	<p>Bundvarme + ventilator</p> <ul style="list-style-type: none"> • Opvarmning ved hjælp af det nedre varmelegeme. Varmen fordeles af ventilatoren. • Denne funktion er velegnet til bagning af tynde kager af surdej samt til henkogning af frugter og grøntsager. • Anbring en bageplade, der ikke er for høj, i nederste del af ovnen, så den varme luft også kan cirkulere hen over fødewarens overside. • Foreslået temperatur: 180 °C 	
 <p>PRO</p>	<p>Forstegning</p> <ul style="list-style-type: none"> • Opvarmning ved hjælp af det øverste varmelegeme kombineret med grillvarmelegemet og varm luft. • Denne funktion kan bruges til alt slags kød. Foreslået temperatur: 180 °C 	
	<p>ØKO varmluft</p> <ul style="list-style-type: none"> • Opvarmning ved hjælp af varm luft. ØKO varmluft bruger mindre energi, men giver samme resultat som funktionen varmluft. Tilberedningen tager et par minutter ekstra. • Denne funktion kan bruges til stegning af kød og til bagning. Placér bagepladen i midten af ovnen. • Foreslået temperatur: 180 °C • Denne funktion udnytter restvarmen (der er ikke tændt for varmen hele tiden) for at reducere energiforbruget (i henhold til energiklasse EN 60350-1). Når denne funktion er i brug, vises den faktiske temperatur i ovnen ikke. 	

Kombi-mikrobølgefunktioner (vælges med valgknappen)

Funktion	Beskrivelse	
	<p>Varmluft + mikrobølge</p> <ul style="list-style-type: none"> • Systemet anvender en kombination af mikrobølger og varmluft. Derfor er tilberedningstiden kortere. • Brug dette til alle typer kød, ragouter, grøntsager, tærter, kager, brød og gratinretter (dvs. mad, der kræver længere tilberedningstid). • Anbring glasfadet på niveau 1. • Foreslået temperatur: 160 °C • Foreslået effekt: 600 W 	
	<p>Grill + ventilator + mikrobølge</p> <ul style="list-style-type: none"> • Maden tilberedes ved hjælp af en kombination af mikrobølger og grill med ventilator. • Brug denne kombination til mindre stykker kød, fisk og grøntsager. • Den giver hurtig tilberedning, og maden får en lækker brun og sprød skorpe. • Anbring glasfadet på niveau 1. • Foreslået temperatur: 200 °C • Foreslået effekt: 600 W 	

Opvarmningsfunktioner (vælges med funktionsknappen)

Funktion	Beskrivelse	
	<p>Opvarmning af tallerkner</p> <ul style="list-style-type: none"> • Denne funktion anvendes til at opvarme service, så den serverede mad holder sig varm længere. 	
	<p>Hold varm</p> <ul style="list-style-type: none"> • Denne funktion bruges til at holde retter, der allerede er tilberedt, varme. 	

Plus-menu

Berør Plus-tasten for at vælge ekstra funktionalitet (efter at der er valgt en hovedfunktion og indstillinger).

- Vælg en funktion ved at dreje på valgknappen og bekræfte med bekræftelsestasten.
- Tryk på 'stop-tasten' eller 'plus-tasten' for at forlade plus-menuen; displayet viser den forrige skærm igen.

Plus-menu	Beskrivelse
	Stopur Stopuret kan bruges uafhængigt af ovnfunktionen. <ul style="list-style-type: none">• Når stopuret slukkes, vises der en popup-meddelelse, og der lyder et akustisk signal.• Berør stop-tasten for at slukke signalet og lukke popup-meddelelsen.• Lyden stopper automatisk efter ca. to minutter.• For at nulstille timeren indstilles tiden til 0:00.
	Hurtig forvarmning <ul style="list-style-type: none">• Skift standard on/off hurtig forvarmning (kun tilgængelig i ovnfunktioner).

Start med hurtig forvarmning

- Når et program startes og hurtig forvarmning er indstillet som standard 'on' i indstillingsmenuen, vises der en popup. Efter 15 sekunder forsvinder popup-meddelelsen automatisk. Processkærbilledet viser ikonet for hurtigt forvarmning, og tiden nedtones.
- Hvis den valgte temperatur er nået, vises der en meddelelse: Indsæt retten, og programmet starter automatisk, når lågen lukkes.

Brug af apparatets tilberedningsfunktioner

Se 'Kontrolpanel, generel brug' for at få information om apparatets generelle drift.

1. Berør tænd/sluk-tasten for at tænde for apparatet.
2. Drej på funktionsknappen for at vælge en hovedfunktion.
 - Se 'Beskrivelse af funktionerne' for at vælge den passende (tilgængelige) funktion.
3. Drej valgknappen for at vælge en underfunktion (hvis tilgængelig) eller for at justere en indstilling.
 - Den første underfunktionsindstilling er aktiv (hvis tilgængelig).
4. Start den valgte funktion direkte (med forudindstillede værdier) ved at berøre bekræftelsesknappen (denne tast blinker, hvis det er muligt at starte programmet).

Tilgængelige funktioner eller indstillinger, der skal justeres:

- Funktionen (underfunktionen på ovnen eller kombi-mikrobølgefunktionen);
- Ovntemperaturen;
- Mikrobølgeeffekten (når (kombi) mikrobølgefunktionen bruges);
- Tilberedningstiden.

Den næste underfunktion eller indstilling bliver aktiv (hvis tilgængelig). Gå tilbage til et tidligere valg eller en indstilling ved at berøre venstre navigationstast.



Hvis det foretrækkes, vælg en ekstra indstilling (for eksempel 'Hurtig forvarmning') ved hjælp af plus-menuen. Se 'Plus-menuen' for mere information.

5. Berør bekræftelsesknappen for at påbegynde tilberedningen af dit måltid med de valgte indstillinger.

Efter tilberedningen er afsluttet kan man:

- Ophøre med tilberedningen
 - Berør bekræftelsesknappen.
Slutskærm billedet lukkes, og standby-skærm billedet vises. Hvis der ikke foretages noget inden for 10 minutter, skifter skærm billedet til standby--tilstand.
- Tilføj ekstra tid
 - Berør højre navigationstast for at vælge 'Tilføj mere tid'.
Tidsindstillingen bliver aktiv og kan ændres direkte ved at dreje valgknappen.
 - Berør bekræftelsesknappen.
 - *Den forrige proces aktiveres igen.*

Ændring af indstillinger under forløbet

- Under forløbet vises det aktive område, hvis navigationstasterne berøres. Den valgte indstilling kan nu ændres. Efter bekræftelsen med bekræft-tasten vil processkærmen blive vist med de ændrede indstillinger.
- Efter 5 sekunder uden handlinger annulleres procesindstillingerne, og skærbilledet vender tilbage til processkærmen.

Menuen Indstillinger

Indstillingsmenuen er kun tilgængelig ved at berøre plus-tasten, når apparatet er i standby-tilstand.

Stopur (indstilling af et alarmtidspunkt)
Generelt <ul style="list-style-type: none">• Sprog på skærbilledet• Tid<ul style="list-style-type: none">▷ Indstil tid▷ Timeformat▷ Urstørrelse• Dato<ul style="list-style-type: none">▷ Dato åå-mm-dd▷ Datoformat• Lyd<ul style="list-style-type: none">▷ Volumen (lav-mellem-høj)▷ Tastelyd (til/fra)▷ Velkomstlyd (til/fra)
Display <ul style="list-style-type: none">• Lysstyrke lav, mellem, høj• Ovnlys<ul style="list-style-type: none">▷ Auto-sluk efter 1 min.▷ Sluk manuelt• Nattilstand<ul style="list-style-type: none">▷ Start og sluttidspunkt for lavere lysstyrke på skærmen:▷ Første skærbillede indstilling af starttidspunkt, andet skærbillede indstilling af sluttidspunkt• Apparat til standby<ul style="list-style-type: none">▷ Auto-sluk efter 1 time▷ Altid til*
Tilberedning <ul style="list-style-type: none">• Programintensitet<ul style="list-style-type: none">▷ Lav / mellem / høj• Forvarmeindstillinger<ul style="list-style-type: none">▷ Standard til / fra• Lynstart mikrobølge<ul style="list-style-type: none">▷ Mikrobølgeffekt og tid
System <ul style="list-style-type: none">• Information om apparatet<ul style="list-style-type: none">▷ Apparatnavn og SW-version• Fabriksindstillinger<ul style="list-style-type: none">▷ Gendan fabriksindstillinger



*Når der skiftes til manuel slukning, øges energiforbruget.

Hvis ovnen slukkes manuelt (eller når der opstår strømafbrydelse), nulstilles denne funktion (displayet slukkes automatisk).

Rengøring af apparatet

Rengør ovnen regelmæssigt for at forhindre ophobning af fedt og madrester, særligt på indre og ydre overflader, lågen og lågens pakning.

- Aktivér børnelåsen, for at forhindre at ovnen tændes ved en fejl.
- Rengør de ydre overflader med en blød klud og varmt sæbevand.
- Aftør derefter overfladerne med en ren, fugtig klud, og tør overfladerne af.
- Fjern stænk og pletter fra de indvendige overflader med en klud og sæbevand.
- Aftør derefter overfladerne med en ren, fugtig klud, og tør overfladerne af.



Sørg for, at der ikke trænger vand ind i ventilationshullerne. Brug aldrig skurepulver eller kemiske opløsningsmidler. Sørg for, at lågens pakning altid er ren. Det forhindrer, at der ophobes snavs, som kan forhindre lågen i at lukke rigtigt.

Rengøringsfunktion (damprensning)

Med damprensning og en fugtig klud er det nemt at fjerne fedt og snavs fra ovnens sider.

Brug af damprensning

- Brug kun damprensning, når ovnen er kølet helt af. Det er sværere at fjerne fedt og snavs, hvis ovnen er varm.
 - Programmet tager 30 minutter. Efter 30 minutter vil rester på ovnens emaljerede inderside være tilstrækkeligt gennemblødte til, at de kan fjernes med en fugtig klud.
1. Fjern alt tilbehør fra ovnen.
 2. Hæld 0,15 liter vand i bunden af ovnen.
 3. Vælg 'Rengøring' med funktionsknappen.
 4. Berør bekræftelsesknappen for at starte damprensningen.




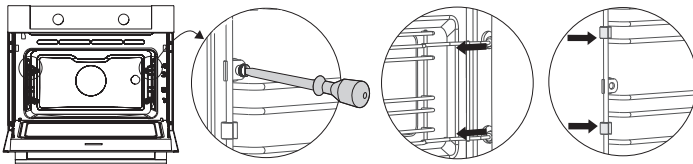
Lågen må ikke åbnes, mens rensningsprogrammet er i gang.

Udtagning og rengøring af styreskinner


Brug konventionelle rengøringsmidler til rengøring af styreskinneerne.

1. Fjern skruen med en skruetrækker.
2. Tag rillerne ud af hullerne bagerst i ovnrummet.

 Gem afstandsstykkerne til rillerne, så de ikke bliver væk. Sæt afstandsstykkerne på igen efter rengøring. De forhindrer, at der dannes gnister, når ovnen er i brug.





Udskiftning af pære i ovnen

 **Lyset i dette husholdningsapparat er kun beregnet til at give lys i selve apparatet. Lyset er ikke egnet til rumbelysning i boliger.**

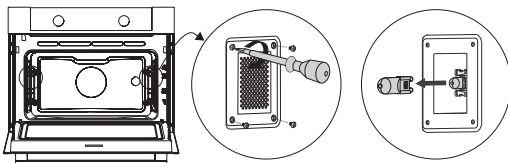
Ovnen er udstyret med en halogenlampe.

Dette produkt indeholder en lyskilde i energieffektivitetsklasse (G).

 Pæren/lyskilden er et forbrugsgode og derfor ikke dækket af garantien. Erstat defekte pærer/lyskilder med en ny af samme type.

 **Afbryd strømmen til apparatet ved at fjerne stikket fra kontakten eller ved at slukke for kredsløbsafbryderen på sikringstavlen.**
Bemærk: Pærene kan være meget varme! For at undgå forbrændinger skal der bruges beskyttelse for at fjerne pæren.

1. Skru de fire skruer i dækslet af. Fjern dækslet og glasset.
2. Tag den gamle pære ud, og sæt en ny i.
3. Forseglingen må ikke fjernes fra dækslet. Pas på, at forseglingen ikke bliver revet løs fra afdækningspanelet. Forseglingen skal passe perfekt ind i fordybningen i ovnrummets side.



Generelt

Hvis du har problemer med ovnen, kan du prøve at gå frem efter nedenstående oversigt over fejl. Hvis du ikke kan løse problemerne, kan du kontakte forhandleren eller vores kundeservice.

Maden forbliver rå

- Kontrollér, om timeren er indstillet, og om der er trykket på bekræftelsesknappen.
- Er lågen lukket korrekt?
- Kontrollér, om der er gået en sikring, eller om HFI-relæet er slået fra.

Maden er tilberedt for meget eller for lidt

- Kontrollér, om ovnen er indstillet til den rigtige tilberedningstid.
- Kontrollér, om ovnen er indstillet til den rigtige temperatur/effekt.

Knapperne reagerer ikke, og displayet reagerer ikke, når man trykker på knapperne.

- Afbryd strømmen til apparatet i et par minutter (tag stikket ud af stikkontakten, eller slå kredsløbsafbryderen fra). Slå så strømmen til igen, og tænd for apparatet.

Der opstår gnister i ovnrummet.

- Kontrollér, at alle dæksler over lamperne sidder korrekt, og at alle afstandsstykker er monteret på rillerne.

Displayet kan blive nulstillet i tilfælde af strømafbrydelse.

- Tag stikket ud af stikkontakten, og sæt det i igen.
- Indstil tiden igen.

Der er kondens i ovnen.

- Det er normalt. Tør ovnen af efter brug.

Ventilatoren fortsætter med at køre, efter at ovnen er slukket.

- Det er normalt. Ventilatoren fortsætter med at køre et stykke tid, efter at ovnen er slukket.

Man kan mærke træk (en luftstrøm) ved lågen og omkring apparatets yderside.

- Det er normalt.

Man kan se lysrefleksioner ved lågen og omkring apparatets yderside.

- Det er normalt.

Der kommer damp ud af lågen eller ventilationsåbningerne.

- Det er normalt.

Man kan høre klikkende lyde, når ovnen er tændt, især når man bruger optøningsfunktionen.

- Det er normalt.

Kredsløbsafbryderen slår fra med jævne mellemrum.

- Kontakt en servicemontør.

Displayet kommer med en fejlkode, FEJL XX ...(XX angiver fejlnummeret).

- Der er en fejl i det elektriske modul. Afbryd strømmen til apparatet i et par minutter. Slå så strømmen til igen, og indstil uret.
- Kontakt en servicemontør, hvis problemet fortsætter.

Opbevaring og reparation af ovnen

- Reparationer bør kun udføres af en autoriseret servicemontør. Hvis vedligeholdelse er påkrævet, skal stikket tages ud af stikkontakten og ASKOs kundeservice kontaktes.

Hav følgende information klar, når du ringer:

- Modelnummer og serienummer (kan findes på indersiden af ovnens låge)
- Garantioplysninger
- En tydelig beskrivelse af problemet



Hvis ovnen skal opbevares midlertidigt, skal du finde et rent, tørt sted til den, eftersom støv og fugt kan beskadige apparatet.

Bortskaffelse af apparat og emballage

Dette produkt er fremstillet af bæredygtige materialer. Apparatet skal dog stadig bortskaffes på en ansvarlig måde, når det ikke længere kan bruges. Der kan indhentes nærmere oplysninger herom hos kommunen.

Apparatets emballage kan genbruges. Der er anvendt følgende materialer:

- karton,
- polyethylenfolie (PE),
- CFC-fri polystyren (hårdt polystyrenskum).

Du skal bortskaffe disse materialer ansvarligt i henhold til gældende regler.



Produktet er udstyret med et piktogram med en overstreget skraldespand. Det betyder, at apparatet skal bortskaffes separat. Det må ikke behandles som almindeligt husholdningsaffald, når det ikke skal bruges længere. Det skal afleveres på en kommunal genbrugsstation eller til en forhandler, der kan stå for bortskaffelsen.

Når hvidevarer bortskaffes separat, beskyttes både miljøet og menneskers sundhed. De materialer, der er anvendt til fremstillingen af dette apparat, kan genbruges, hvorved der spares store mængder energi og råmaterialer.

Overensstemmelseserklæring



Vi erklærer hermed, at vores produkter opfylder de gældende europæiske direktiver, ordrer og vedtægter, såvel som de krav, der er angivet i de refererede standarder.



Apparatets klassificeringsmærkat findes inde i apparatet.

Når du kontakter serviceafdelingen, skal du have det komplette typenummer ved hånden.

Adresser og telefonnumre til serviceorganisationen findes i garantibeviset.

 **ASKO**



687712

da (07-22)