



Brugsvejledning

OVN

OT8464A / BO4CO4S3-42

OT8464S / BO4CO4S3-42

OT8664A / BO6CO4S3-42

OT8664B / BO6CO4S3-42

OT8664S / BO6CO4S3-42

Anvendte piktogrammer



Vigtig information



Tips

INDHOLD

Din ovn

Indledning	4
Beskrivelse af apparatet	5
Styreskinner/teleskopiske styreskinner	5
Tilbehør	6
Låge	6
Køventilator	7
Kontrolpanel	7
Kontrolpanel, generel brug	8

Første ibrugtagning

Før første ibrugtagning	10
-------------------------	----

Brug

Forklaring til knapper og taster	12
Beskrivelse af hovedfunktioner	14
Beskrivelse af underfunktionerne	15
Plus-menu	17

Betjening

Brug af apparatets funktioner	19
Culisensor (hvis tilgængelig)	20

Indstillinger

Menuen Indstillinger	21
----------------------	----

Vedligeholdelse

Rengøring af apparatet	22
Rengøringsfunktion (damprensning)	22
Udtagning og rengøring af styreskinnerne	23
Udskiftning af pære i ovnlampe	23
Afmontering og isætning af ovnlågen	24
Afmontering og isætning af ovnlågens glass	24

Funktionsfejl

Generelt	26
----------	----

Miljøhensyn

Bortskaffelse af apparat og emballage	28
---------------------------------------	----

Indledning

Tillykke med købet af denne ovn. Dette produkt er blevet designet med enkel betjening og optimal komfort i tankerne.

Denne brugsanvisning beskriver, hvordan du udnytter ovnen bedst muligt. Ud over at beskrive, hvordan apparatet betjenes, indeholder brugsvejledningen også baggrundsinformation, som kan være til nytte, når du bruger apparatet.



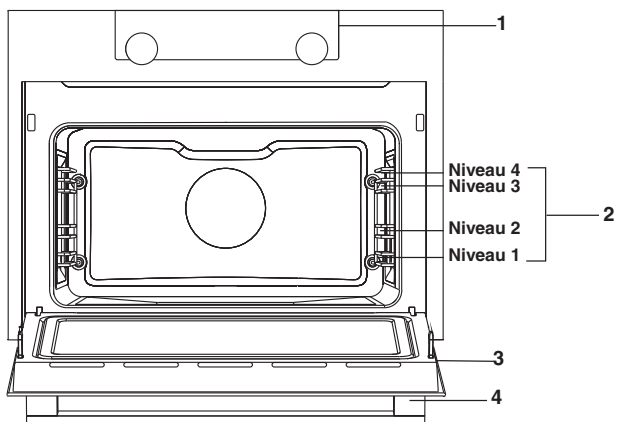
Læs sikkerhedsinstruktionerne omhyggeligt, før du tager apparatet i brug!

Gennemlæs først brugsvejledningen omhyggeligt, før apparatet tages i brug, og gem den til senere brug.

Installationsvejledningen findes separat.

Beskrivelse af apparatet

1. Kontrolpanel
2. Placering i ovnen
3. Ovnlåge
4. Lågens håndtag



Styreskinner/teleskopiske styreskinner

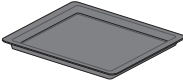

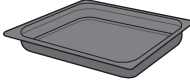
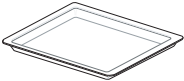
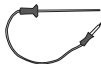
- Ovnens har fire eller fem styreskinner (niveau 1 til 4/5) afhængigt af modellen. Placering 1 bruges primært sammen med bundvarme. De to øverste niveauer bruges primært til grilning.
- Anbring ovnrysten, bagepladen eller et dampfad i mellemrummet mellem rillens to skinner.
- En eller flere af rillerne i ovnen er udstyret med teleskopiske skinner, der kan trækkes helt ud, afhængigt af modellen.
 - Træk de teleskopiske skinner helt ud af ovnrummet, og anbring ovnrysten/bagepladen/dampfadet på skinnerne. Derefter kan ovnrysten/bagepladen/dampfadet skubbes ind i ovnrummet på skinnerne.
 - Lågen må først lukkes, når de teleskopiske skinner er blevet skubbet helt ind i ovnrummet.

Tilbehør

Der medfølger et udvalg af tilbehør til dit apparat, afhængigt af modellen. Brug kun det originale tilbehør. Det er specielt egnet til dit apparat. Sørg for, at alt det tilbehør, der bruges, er i stand til at modstå temperaturindstillingerne for den valgte ovnfunktion.

Bemærkning: Ikke alt tilbehør er egnet/ tilgængeligt til hvert apparat (det kan også variere fra land til land). Ved bør du altid oplyse det nøjagtige identifikationsnummer på dit apparat. Se vores salgsbrochurer eller gå online for flere oplysninger om ekstra tilbehør.

Bemærkning: Anbring aldrig en genstand i ovnens bund!

Tilbehør, der kan leveres med dit apparat (afhængigt af modellen)	
	<p>Emaljeret bageplade; bruges til bagværk og kager.</p> <ul style="list-style-type: none"> • Den emaljerede bageplade må ikke bruges sammen med mikrobølgefunktionen! • Egnet til pyrolyserengøring.
	<p>Ovnrist; Bruges primært til grilning. Man kan også anbringe et dampfad eller et ildfast fad med mad på ovnrysten.</p> <ul style="list-style-type: none"> • Ovnristen er udstyret med en sikkerhedstap. Risten skal løftes en lille smule foran, før den kan trækkes ud af ovnen. • Risten må ikke bruges sammen med mikrobølgefunktionen!
	<p>Dyb emaljeret bageplade; skal bruges til stegning af kød og bagning med fugtig dej.</p> <ul style="list-style-type: none"> • Sæt ikke den dybe bageplade på det laveste niveau under en tilberedningsproces, undtagen når den bruges som drypbakke under grillning, stegning eller stegning på spyd (hvis en sådan er tilgængelig). • Den dybe emaljerede bageplade må ikke bruges sammen med mikrobølgefunktionen! • Egnet til pyrolyserengøring.
	<p>Ovnfast glasfad; Til brug i mikrobølgeovn og ovn.</p> <ul style="list-style-type: none"> • IKKE egnet til pyrolyserengøring.
	<p>Culisensor; kan bruges til at måle madens kernetemperatur. Når den ønskede temperatur nås, afbrydes tilberedningsprocessen automatisk.</p>

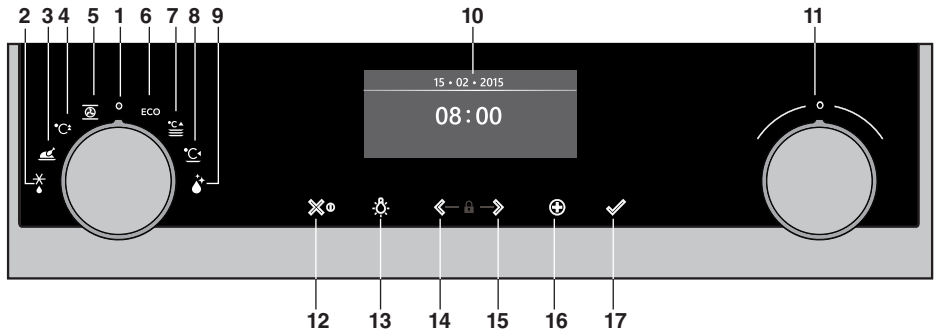
Dør

- Lågekontakterne slår ovnens funktioner fra, hvis lågen åbnes, mens ovnen er i brug. Ovnens drift fortsætter, når lågen lukkes.

Køleventilator

- Apparatet er udstyret med en køleventilator, der afkøler kabinettet og kontrolpanelet.

Kontrolpanel

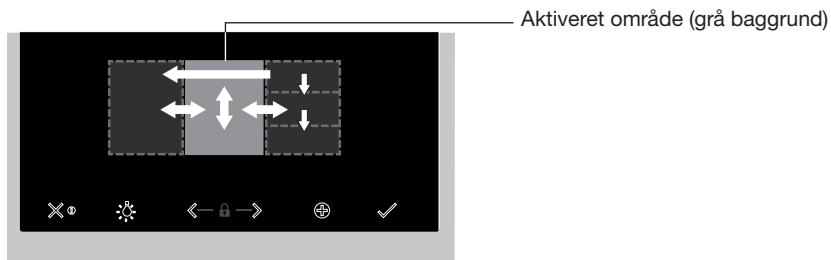


1. Funktionsknap (i 'Fra'-position)
2. Optøning
3. Programmer
4. Hurtig forvarmning
5. Ovn
6. Øko varmluft
7. Opvarmning af tallerkner
8. Opvarmning
9. Rensning
10. Display
11. Vælgerknap
12. Til/fra-tast og stop-tast (annullér)
13. Lys-tast
14. Navigationstast til venstre
15. Navigationstast til højre
16. Plus-tast
17. Bekræft-tast



Tasterne reagerer bedst, hvis du berører dem kortvarigt med et stort område af din fingerspids. Hver gang der berøres en tast under brugen, lyder der et kort, akustisk signal.

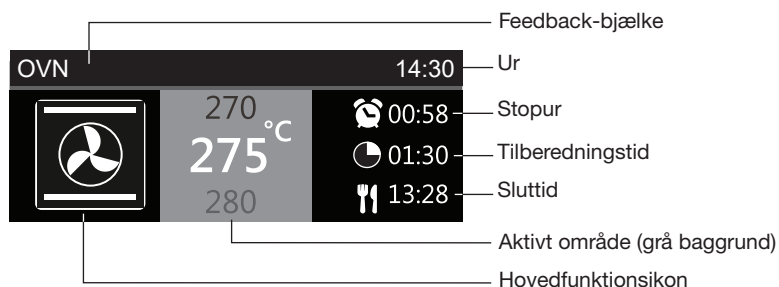
Kontrolpanel, generel brug



Indstilling af en funktion og indstillinger

1. Berør og hold tænd/sluk-tasten for at tænde for apparatet.
 2. Drej på funktionsknappen for at indstille en hovedfunktion på ovnen.
Ovnens hovedfunktioner er synlige omkring ovnens funktionsknap og i displayet. Funktionsikonet vises større. Det 'aktive område' (genkendeligt i form af en grå baggrund) bevæger sig til højre.
 3. Drej på valgknappen for at indstille en underfunktion på ovnen.
Det 'aktive område' viser flere forskellige underfunktioner på ovnen. Rul op eller ned for at se de forskellige funktioner. Hvis en valgt hovedfunktion ikke har en underfunktion, vises den næste tilgængelige indstilling i det aktive område.
 4. Berør valgknappen (eller den højre navigationstast) for at bekræfte den valgte underfunktion på ovnen eller indstilling.
Det 'aktive område' (grå baggrund) bevæger sig til højre.
 5. Drej på valgknappen for at ændre de næste tilgængelige indstillinger (venstre = fald, højre = stigning) og bekræft ved at berøre valgknappen eller ved at berøre højre navigationstast.
- Når alle elementer på skærmen er indstillet, skal disse indstillinger bekræftes ved at berøre bekræftelsestasten.
 - Når bekræftelsestasten blinker, er det muligt at starte ovnen med standardindstillingerne.
 - Berør venstre navigationstast for at flytte det aktive område til venstre for at ændre en allerede udført indstilling. Skift indstilling ved at dreje og berøre valgknappen.
 - Berør stoptasten for at gå ét trin baglæns i menuen.

Følg instruktionerne på displayet.



- Skærm billedet viser ikonet og navnet på den aktiverede funktion i ca. 1,5 sekunder.
- Denne bjælke viser, hvilken indstilling der ændres.

Forsinket start

- Indstil en ønsket tilberedningstid og afslutningstid for at starte tilberedningen på et senere tidspunkt.

Display

Når apparatet er i gang, vises følgende information i displayet:

- Temperatur
- Aktiv (under) funktion på ovn
- Ægtid (når indstillet/se 'Plus-menu')
- Tilberedningstid (tilberedningstiden tæller op eller tæller ned, når tilberedningstiden er indstillet)
- Afslutningstid (når tilberedningstiden er indstillet)

Standby

Standby-skærm billedet viser tid, dato og timeren (hvis indstillet). Apparatet går i standby-tilstand efter funktionsknappen drejes til 0 (positionen 'off').

Tænde apparatet

- Berør og hold tænd/sluk-tasten for at tænde for apparatet.
- Apparatet kan også tændes ved at dreje funktionsknappen til en funktion.

Apparatet slukkes

- Berør og hold stopknappen for at slukke for apparatet manuelt.
- Som standard slukkes apparatet, når der ikke har været nogen aktivitet i løbet af 30 minutter.

Før første ibrugtagning

- Rengør apparatets indre og tilbehøret med varmt vand tilsat opvaskemiddel. Der må ikke anvendes aggressive rengøringsmidler, skuresvampe eller lignende.
- Apparatet afgiver en speciel lugt, første gang den opvarmes; det er normalt. Sørg for god ventilation, første gang ovnen opvarmes.



Når apparatet tilsluttes strøm for første gang, eller efter det er tilsluttet, når strømmen har været afbrudt i en længere periode, skal 'Sprog', 'Dato' og 'Tid' indstilles.

Indstilling af sprog

Sprog	12:00
English	
Dansk	
Nederlands	

Hvis du ikke er tilfreds med sproget på skærmbilledet, kan du vælge et andet sprog. Standardindstillingen er engelsk.

1. Drej vælgerknappen, og vælg dit foretrukne sprog fra den viste liste.
2. Bekræft indstillingen ved at berøre bekræftelsestasten.

Det næste skærmbillede vil blive vist.

Indstilling af dato og klokkeslæt

År	12:00	Timer	12:00
2017	01	11	30
2018	01	12	
		13	

1. Drej valgknappen og skift første indstilling (År).
2. Bekræft denne indstilling ved at berøre højre navigationstast eller ved at berøre valgknappen.
3. Drej valgknappen, og skift næste indstilling (Måned).
4. Bekræft denne indstilling ved at berøre højre navigationstast eller ved at berøre valgknappen.
5. Drej valgknappen og skift sidste indstilling (Dag).
6. Bekræft denne indstilling ved at berøre bekræftelsestasten.

Det næste skærmbillede vil blive vist. Indstil nu timer og minutter med valgknappen og navigationstasten. Bekræft din indstilling ved at berøre bekræftelsestasten.

FØRSTE IBRUGTAGNING

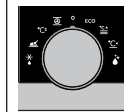
Alle startindstillingerne er nu indstillet, og apparatet viser standby-skærbilledet. Apparatet er nu klart til brug.



Sprog, tid og dato kan ændres i menuen Indstillinger (se afsnittet 'menuen Indstillinger').
Du kan åbne menuen Indstillinger fra startskærbilledet via Plus-menuen.

Forklaring til knapper og taster

Funktionsknap



Valg af funktion

Drej denne knap for at vælge den ønskede funktion.

- Se "Beskrivelse af funktionerne" for mere information.

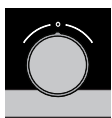
Vælgerknap



Valg af underfunktion på ovnen

Drej på denne knap for at vælge en underfunktion på ovnen.

- Se 'Kontrolpanel, Generel brug' for at få mere information.



Skift indstillingerne

Drej denne knap for at ændre de indstillinger, der er i det aktive område.

- Se 'Kontrolpanel, Generel brug' for at få mere information.



Gå til næste indstilling

Berør denne knap for at gå til næste indstilling.

- Den næste indstilling, der skal ændres, vil være i det grå, aktive område.

Til/fra-tast og stop-tast



Til at tænde eller slukke for apparatet

Berør og hold tasten i flere sekunder for at tænde eller slukke for apparatet.



Til at annullere eller gå tilbage i menuen

Berør denne tast for at annullere en handling eller for at gå et trin tilbage i menuen.

Lys-tast



Tænd/sluk for lyset

Tryk på denne tast for at tænde eller slukke for lyset i ovnrummet.

Navigationstaster

	<p>Navigation til højre Berør højre navigationstast for at bekræfte indstillingen og for at flytte det aktive område til højre.</p>
	<p>Navigation til venstre Berør venstre navigationstast for at flytte det aktive område til venstre.</p>
	<p>Tænd/sluk for børnesikringsfunktionen Berør og hold navigationstasterne samtidigt for at aktivere/deaktivere børnesikringsfunktionen.</p> <ul style="list-style-type: none"> • Ovnens betjeningspanel kan låses ved hjælp af børnesikringen for at beskytte ovnen mod utilsigtet brug.

Plus-tast

	<p>For at åbne indstillingsmenuen (se 'Indstillinger') Berør denne tast i standby-tilstand for at åbne eller forlade indstillingsmenuen:</p> <ul style="list-style-type: none"> • Stopur • Generelt • Display • Madlavning • System
	<p>For at åbne ekstra muligheder (se 'Plus-menuen') Berør denne tast i driftstilstand for at åbne eller forlade de ekstra muligheder på det tidspunkt:</p> <ul style="list-style-type: none"> • Stopur • Hurtig forvarmning


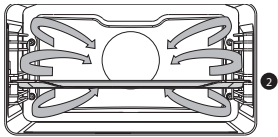




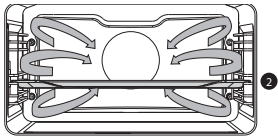
Bekræft-tast




	<p>Bekræft Til at bekræfte alle hvide indstillinger/emner på skærmen.</p>
--	--

Beskrivelse af hovedfunktionerne

Se tabellen for at vælge den foretrukne funktion. Du bør også læse tilberedningsinstruktionerne på rettens emballage. Visse hovedfunktioner har underfunktioner.


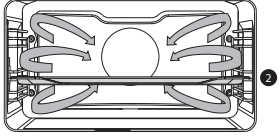

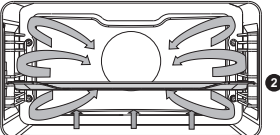
Hovedfunktioner (vælges med funktionsknappen)


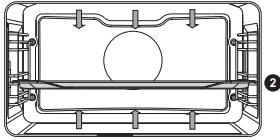

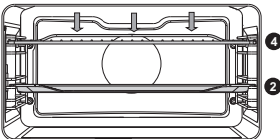

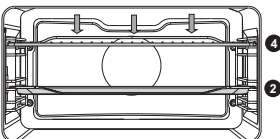

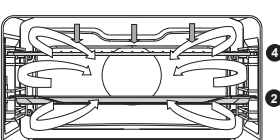
Funktion	Beskrivelse	
	<p>Ovn</p> <ul style="list-style-type: none"> • Brug en af de funktioner, der er til rådighed til grillning, bagning eller stegning. • Underfunktioner er tilgængelige (se tabel over ovnfunktioner). 	
	<p>Hurtig forvarmning</p> <ul style="list-style-type: none"> • Med denne funktion når ovnrummet hurtigt den ønskede temperatur. Brug ikke denne indstilling, når du har en ret i ovnrummet. 	
	<p>Programmer</p> <ul style="list-style-type: none"> • Brug 'Programmer' til bagning og stegning ved at vælge en ret på en liste over forprogrammerede retter. 	
	<p>Optøning</p> <ul style="list-style-type: none"> • Luften cirkulerer med denne funktion ved hjælp afventilatoren. Luften opvarmes til en temperatur på 30 °C. • Retter optøs hurtigt og effektivt. 	
	<p>ØKO varmluft</p> <ul style="list-style-type: none"> • Opvarmning ved hjælp af varm luft. ØKO varmluft bruger mindre energi, men giver samme resultat som funktionen varmluft. Tilberedningen tager et par minutter ekstra. • Denne funktion kan bruges til stegning af kød og til bagning. • Placér bagepladen i midten af ovnen. • Foreslået temperatur: 180 °C • Denne funktion udnytter restvarmen (der er ikke tændt for varmen hele tiden) for at reducere energiforbruget (i henhold til energiklasse EN 60350-1). Når denne funktion er i brug, vises den faktiske temperatur i ovnen ikke. 	


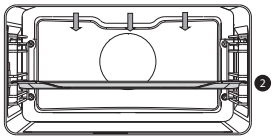

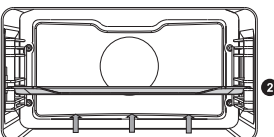

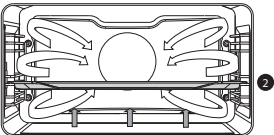

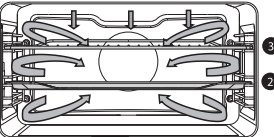
Funktion	Beskrivelse	
	Opvarmning af tallerkner <ul style="list-style-type: none"> • Denne funktion anvendes til at opvarme service, så den serverede mad holder sig varm længere. 	
	Opvarmning <ul style="list-style-type: none"> • Denne funktion bruges til at holde retter, der allerede er tilberedt, varme. 	
	Rensning <ul style="list-style-type: none"> • Fedt og snavs kan let fjernes fra ovnens vægge med en fugtig klud. 	

Beskrivelse af underfunktionerne

Ovnfunktioner (vælges med funktionsknappen)

	Varm luft <ul style="list-style-type: none"> • Opvarmning ved hjælp af varm luft fra ovnens bagside. • Denne funktion sikrer ensartet opvarmning og er velegnet til bagning. • Placér bagepladen eller ovnrysten i midten af ovnen. • Foreslået temperatur: 180 °C • Forvarmning af ovnen anbefales. 	
	Varm luft + bundvarme <ul style="list-style-type: none"> • Opvarmning ved hjælp af varm luft fra ovnens bagside samt fra det nedre varmelegeme. • Denne funktion er velegnet til bagning af pizzaer, kager af fugtig dej og mørdej, plumkager og surbrød. • Placér bagepladen eller ovnrysten i midten af ovnen. • Foreslået temperatur: 200 °C • Forvarmning af ovnen anbefales. 	

	<p>Overvarme + bundvarme</p> <ul style="list-style-type: none"> • Opvarmning ved hjælp af de øvre og nedre varmelegemer. • Denne funktion kan bruges til traditionel bagning og stegning. • Placér bagepladen eller ovnrysten i midten af ovnen. • Foreslået temperatur: 200 °C • Forvarmning af ovnen anbefales. 	
	<p>Stor grill</p> <ul style="list-style-type: none"> • Opvarmning ved hjælp af det øvre varmelegeme og grillvarmelegemet. • Denne funktion kan bruges med retter og bagværk, der skal brunes eller have skorpe i bunden. Anvendes lige før bage- eller stegetiden er forbi. • Placér ovnsristen i øverste del af ovnen og bagepladen i midten af ovnen. • Ovnen skal være under opsyn under hele tilberedningen. Madvarerne kan hurtigt brænde på pga. den høje temperatur. • Forvarmning af ovnen anbefales. • Højest tilladte temperatur: 240 °C 	
	<p>Grill</p> <ul style="list-style-type: none"> • Opvarmning ved hjælp af grillvarmelegemet. • Denne funktion kan bruges til at grille et mindre antal smørrebrød og pølser og til at riste brød. • Placér ovnsristen i øverste del af ovnen og bagepladen i midten af ovnen. • Ovnen skal være under opsyn under hele tilberedningen. Madvarerne kan hurtigt brænde på pga. den høje temperatur. • Forvarmning af ovnen anbefales. • Højest tilladte temperatur: 240 °C 	
	<p>Stor grill + ventilator</p> <ul style="list-style-type: none"> • Opvarmning ved hjælp af de øvre varmelegemer. Varmen fordeles af ventilatoren. • Denne funktion kan bruges til at grille kød, fisk og grøntsager. • Placér ovnsristen i øverste del af ovnen og bagepladen i midten af ovnen. • Foreslået temperatur: 170 °C • Ovnen skal være under opsyn under hele tilberedningen. Madvarerne kan hurtigt brænde på pga. den høje temperatur. • Forvarmning af ovnen anbefales. 	

	<p>Overvarme</p> <ul style="list-style-type: none"> • Opvarmning alene ved hjælp af det øvre varmelegeme. • Denne funktion kan bruges til at bage/stege den øverste del af retten. • Placér bagepladen eller ovnrysten i midten af ovnen. • Foreslået temperatur: 150 °C 	
	<p>Bundvarme</p> <ul style="list-style-type: none"> • Opvarmning alene ved hjælp af det nedre varmelegeme. • Denne funktion kan bruges med retter og bagværk, der skal brunes eller have skorpe i bunden. • Placér bagepladen eller ovnrysten i nederste del af ovnen. • Anvendes lige før bage- eller stegetiden er forbi. • Foreslået temperatur: 160 °C 	
	<p>Ventilator + bundvarme</p> <ul style="list-style-type: none"> • Opvarmning ved hjælp af det nedre varmelegeme. Varmen fordeles af ventilatoren. • Denne funktion er velegnet til bagning af tynde kager af surdej samt til henkogning af frugter og grøntsager. • Anbring en bageplade, der ikke er for høj, i nederste del af ovnen, så den varme luft også kan cirkulere hen over fødevarens overside. • Foreslået temperatur: 180 °C 	
	<p>Forstegning</p> <ul style="list-style-type: none"> • Opvarmning ved hjælp af det øverstevarmelegeme kombineret med grillvarmelegemet og varm luft. • Denne funktion kan bruges til alt slags kød. • Foreslået temperatur: 180 °C 	

Plus-menu

Berør Plus-tasten for at vælge ekstra funktionalitet (efter at der er valgt en hovedfunktion og indstillinger).

- Vælg en funktion i plus-menuen ved at dreje på valgknappen og bekræfte med bekræftelsestasten.
- Tryk på 'stop-tasten' eller 'plus-tasten' for at forlade plus-menuen; displayet viser den forrige skærm igen.

Plus-menu	Beskrivelse
	<p>Stopur</p> <p>Stopuret kan bruges uafhængigt af ovnfunktionen.</p> <ul style="list-style-type: none"> • Når stopuret slukkes, vises der en popup-meddelelse, og der lyder et akustisk signal. • Berør stop-tasten for at slukke signalet og lukke popup-meddelelsen. • Lyden stopper automatisk efter ca. to minutter. • For at nulstille timeren indstilles tiden til 0:00.
	<p>Hurtig forvarmning</p> <p>Skift standard hurtig forvarmning on/off (kun tilgængelig i ovnfunktioner).</p>

Start med hurtig forvarmning

- Når et program startes og hurtig forvarmning er indstillet som standard 'on' i indstillingsmenuen, vises der en popup. Efter 15 sekunder forsvinder popup-meddelelsen automatisk. Processkærbilledet viser ikonet for hurtigt forvarmning, og tiden nedtones.
- Hvis den valgte temperatur er nået, vises der en meddelelse: Indsæt retten, og programmet starter automatisk, når lågen lukkes.

Brug af apparatets tilberedningsfunktioner

Se 'Kontrolpanel, generel brug' for at få information om apparatets generelle drift.

1. Berør tænd/sluk-tasten for at tænde for apparatet.
2. Drej på funktionsknappen for at vælge en hovedfunktion.
 - Se 'Beskrivelse af funktionerne' for at vælge den passende (tilgængelige) funktion.
3. Drej valgknappen for at vælge en underfunktion (hvis tilgængelig) eller for at justere en indstilling.
 - Den første underfunktionsindstilling er aktiv (hvis tilgængelig).
4. Start den valgte funktion direkte (med forudindstillede værdier) ved at berøre bekræftelsesknappen (denne tast blinker, hvis det er muligt at starte programmet).

Tilgængelige funktioner eller indstillinger, der skal justeres:

- Funktionen (underfunktionen på ovnen);
- Ovntemperaturen;
- Tilberedningstiden.

Den næste underfunktion eller indstilling bliver aktiv (hvis tilgængelig). Gå tilbage til et tidligere valg eller en indstilling ved at berøre venstre navigationstast.



Hvis det foretrækkes, vælg en ekstra indstilling (for eksempel 'Hurtig forvarmning') ved hjælp af plus-menuen. Se 'Plus-menuen' for mere information.

5. Berør bekræftelsesknappen for at påbegynde tilberedningen af dit måltid med de valgte indstillinger.

Efter tilberedningen er afsluttet kan man:

- Ophøre med tilberedningen
 - Berør bekræftelsesknappen.
Slutskærm billedet lukkes, og standby-skærm billedet vises. Hvis der ikke foretages noget inden for 10 minutter, skifter skærm billedet til standby--tilstand.
- Tilføj ekstra tid
 - Berør højre navigationstast for at vælge 'Tilføj mere tid'.
Tidsindstillingen bliver aktiv og kan ændres direkte ved at dreje vælgerknappen.
 - Berør bekræftelsesknappen.
 - *Den forrige proces aktiveres igen.*

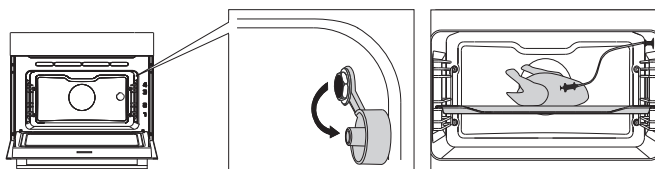
Ændring af indstillinger under forløbet

- Under forløbet vises det aktive område, hvis navigationstasterne berøres. Den valgte indstilling kan nu ændres. Efter bekræftelsen med bekræft-tasten vil processkærmen blive vist med de ændrede indstillinger.
- Efter 5 sekunder uden handlinger annulleres procesindstillingerne, og skærbilledet vender tilbage til processkærmen.

Culisensor (hvis tilgængelig)

Hvis culisensoren er tilsluttet, vil culisensor-skærbilledet blive vist, og der vil blive vist et lille culisensor-ikon ved siden af tiden. Ovnens er tændt, indtil midten af madens kerne når den indstillede temperatur. Kernetemperaturen måles ved hjælp af temperaturmåleren.

1. Fjern gummiproppen, der beskytter stikket (øverst i højre side af ovnrummet).
2. Tilslut culisensoren til stikket, og stik culisensoren helt ind i retten.



Displayet viser culisensor-skærbilledet og ikonet.

3. Indstil funktionen og temperaturen. I stedet for tiden skal du indstille kernetemperaturen (mellem 30-100 °C).
4. Start processen ved at trykke på bekræftelsestasten.
5. Under madlavning vil kernens stigende temperatur blive vist (den ønskede kernetemperatur kan blive justeret under tilberedningsprocessen).
6. Når den indstillede kernetemperatur er nået, vil tilberedningsprocessen stoppe. Der lyder et akustisk signal, der kan afbrydes ved at trykke på en hvilken som helst tast. Efter et minut slukkes lydsignalet automatisk. Det aktuelle klokkeslæt vil blive vist på skærbilledet.



Bemærk!

- Culisensorens metalsensor skal altid presses helt ind i fødevareren.
- Gummiproppen skal altid sættes på igen, når tilberedningen er overstået.
- Culisensoren må kun anvendes i ovnen.
- Sørg for, at culisensoren ikke kommer i kontakt med varmelegemet under tilberedningen.
- Culisensoren er ekstremt varm efter tilberedningsprocessen. **Vær forsigtig! Undgå forbrændinger.**

Menuen Indstillinger

Indstillingsmenuen er kun tilgængelig ved at berøre plus-tasten, når apparatet er i standby-tilstand.

Beskrivelse
Stopur (indstilling af et alarmtidspunkt)
Generelt <ul style="list-style-type: none">• Sprog på skærbilledet• Tid<ul style="list-style-type: none">▷ Indstil tid▷ Timeformat▷ Urstørrelse• Dato<ul style="list-style-type: none">▷ Dato åå-mm-dd▷ Datoformat• Lyd<ul style="list-style-type: none">▷ Volumen (lav-mellem-høj)▷ Tastelyd (til/fra)▷ Velkomstlyd (til/fra)
Display <ul style="list-style-type: none">• Lysstyrke lav, mellem, høj• Ovnlys<ul style="list-style-type: none">▷ Auto-sluk efter 1 min.▷ Sluk manuelt• Nattilstand<ul style="list-style-type: none">▷ Start og sluttidspunkt for lavere lysstyrke på skærmen:▷ Første skærbillede indstilling af starttidspunkt, andet skærbillede indstilling af sluttidspunkt• Apparatet på standby<ul style="list-style-type: none">▷ Auto-sluk efter 1 time▷ Altid til*
Madlavning <ul style="list-style-type: none">• Programintensitet<ul style="list-style-type: none">▷ Lav / mellem / høj• Forvarmeindstillinger<ul style="list-style-type: none">▷ Standard til / fra
System <ul style="list-style-type: none">• Information om apparatet<ul style="list-style-type: none">▷ Apparatnavn og SW-version• Fabriksindstillinger<ul style="list-style-type: none">▷ Gendan fabriksindstillinger



*Når der skiftes til manuel slukning, øges energiforbruget.

Hvis ovnen slukkes manuelt (eller når der opstår strømafbrydelse), nulstilles denne funktion (displayet slukkes automatisk).

Rengøring af apparatet

Rengør ovnen regelmæssigt for at forhindre ophobning af fedt og madrester, særligt på indre og ydre overflader, lågen og lågens pakning.

- Aktivér børnelåsen, for at forhindre at ovnen tændes ved en fejl.
- Rengør de ydre overflader med en blød klud og varmt sæbevand.
- Aftør derefter overfladerne med en ren, fugtig klud, og tør overfladerne af.
- Fjern stænk og pletter fra de indvendige overflader med en klud og sæbevand.
- Aftør derefter overfladerne med en ren, fugtig klud, og tør overfladerne af.



Vigtigt!

Sørg for, at der ikke trænger vand ind i ventilationshullerne. Brug aldrig skurepulver eller kemiske opløsningsmidler. Sørg for, at lågens pakning altid er ren. Det forhindrer, at der ophobes snavs, som kan forhindre lågen i at lukke rigtigt.

Rengøringsfunktion (damprensning)

Med damprensning og en fugtig klud er det nemt at fjerne fedt og snavs fra ovnens sider.

Brug af damprensning

- Brug kun damprensning, når ovnen er kølet helt af. Det er sværere at fjerne fedt og snavs, hvis ovnen er varm.
 - Programmet tager 30 minutter. Efter 30 minutter vil rester på ovnens emaljerede inderside være tilstrækkeligt gennemblødt til, at de kan fjernes med en fugtig klud.
1. Fjern alt tilbehør fra ovnen.
 2. Hæld 0,15 liter vand i bunden af ovnen.
 3. Vælg 'Rengøring' med funktionsknappen.
 4. Berør bekræftelsesknappen for at starte damprensningen.

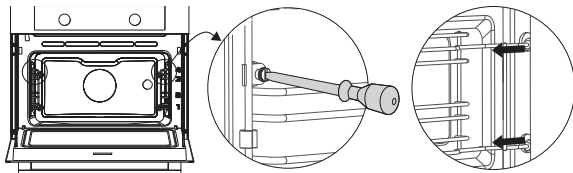


Lågen må ikke åbnes, mens rensningsprogrammet er i gang.

Udtagning og rengøring af styreskiner

Brug konventionelle rengøringsmidler til rengøring af styreskinerne.

1. Fjern skruen med en skruetrækker.
2. Tag rillerne ud af hullerne bagerst i ovnrummet.



Udskiftning af pære i ovnen



Lyset i dette husholdningsapparat er kun beregnet til at give lys i selve apparatet. Lyset er ikke egnet til rumbelysning i boliger.



Pæren/lyskilden er et forbrugsgode og derfor ikke dækket af garantien. Erstat defekte pærer/lyskilder med en ny af samme type.

Halogenpære: G9, 230 V, 25 W

Ovnen er udstyret med en halogenlampe.

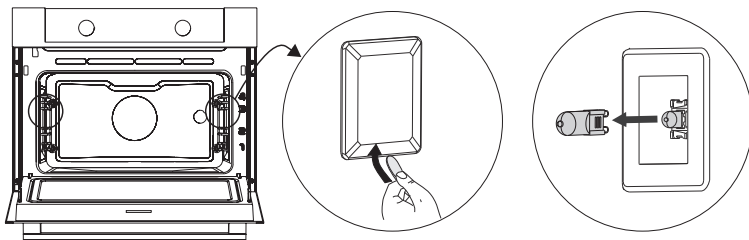
Dette produkt indeholder en lyskilde i energieffektivitetsklasse (G).



Afbryd strømmen til apparatet ved at fjerne stikket fra kontakten eller ved at slukke for kredsløbsafbryderen på sikringstavlen.

Bemærk: Pærene kan være meget varme! For at undgå forbrændinger skal der bruges beskyttelse for at fjerne pæren.

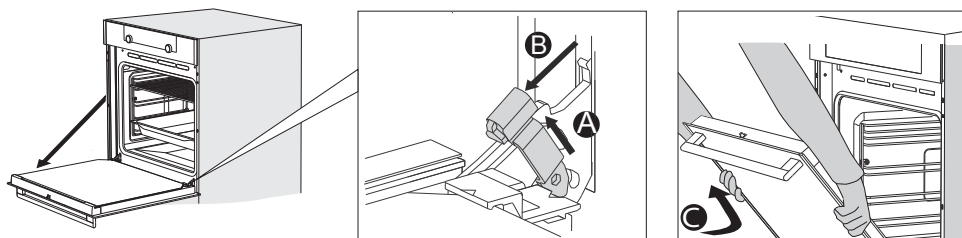
1. Brug en flad skruetrækker til at løsne pæredækslet, og fjern det.
Bemærkning: Pas på, at du ikke ridser ovnens emaljerede overflader.
2. Tag den gamle pære ud, og sæt en ny i.



Afmontering og isætning af ovnlågen

Hold fingrene på afstand af ovnlågens hængsler. Hængslerne er fjederbelastede og kan medføre personskaade, hvis de springer tilbage. Sørg for, at hængslernes låse sidder korrekt, så hængslerne er låst.

Fjern ovnlågen



1. Åbn lågen helt.
2. Løft begge hængsleres låse (A), og træk dem mod ovnlågen (B). Hængslerne vil være låst i en vinkel på 45 °.
3. Luk forsigtigt lågen, indtil den er i en vinkel på 45 °.
4. Fjern lågen ved at løfte og vippe den ind mod ovnen (C). Hængslerne skal trækkes ud af rillerne i ovnen.

Montering af ovnlågen

1. Hold lågen i en vinkel på ca. 45 ° foran ovnen.
2. Før hængslerne ind i rillerne, og sørg for, at de er i den rigtige position.
3. Åbn lågen helt.
4. Løft begge hængsleres låse, og skub dem mod ovnen.
5. Luk forsigtigt ovnlågen, og kontrollér, at den lukker rigtigt. Hvis lågen ikke åbner eller lukker rigtigt, skal du kontrollere, at hængslerne sidder korrekt i rillerne.

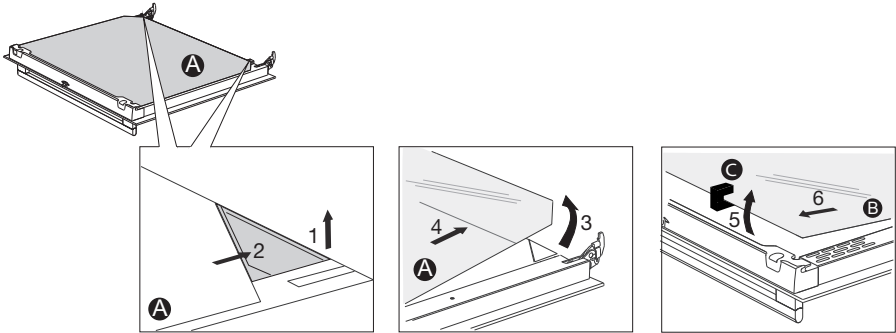
Afmontering og isætning af ovnlågens glas

Indersiden af glaspanelet i ovnlågen kan rengøres. Inden rengøring skal det afmonteres fra ovnlågen.

1. Løft klemmerne i de nederste hjørner af lågen en smule (1), og drej dem (2), så glaspanelet (A) frigøres.
2. Tag fat i glaspanelet (A) i bunden, og løft det forsigtigt (3). Træk det derefter ud (4) for at frigøre det fra de øvre beslag.

VEDLIGEHOEDELSE

3. Det indre glaspanel (B) (afhængig af model) kan afmonteres ved forsigtigt at løfte det (5) og trække i det (6), så det frigøres af de nedre beslag. Afstandsstykkerne af gummi (C) skal også afmonteres fra det indre glaspanel.



Glaspanelerne monteres i omvendt rækkefølge.

Generelt

Hvis du har problemer med ovnen, kan du prøve at gå frem efter nedenstående oversigt over fejl. Hvis du ikke kan løse problemerne, kan du kontakte forhandleren eller vores kundeservice.

Maden forbliver rå

- Kontrollér, om timeren er indstillet, og om der er trykket på bekræftelsesknappen.
- Er lågen lukket korrekt?
- Kontrollér, om der er gået en sikring, eller om HFI-relæet er slået fra.

Maden er tilberedt for meget eller for lidt

- Kontrollér, om ovnen er indstillet til den rigtige tilberedningstid.
- Kontrollér, om ovnen er indstillet til den rigtige temperatur/effekt.

Knapperne reagerer ikke, og displayet reagerer ikke, når man trykker på knapperne.

- Afbryd strømmen til apparatet i et par minutter (tag stikket ud af stikkontakten, eller sluk på sikringstavlen). Slå så strømmen til igen, og tænd for apparatet.

Der opstår gnister i ovnrummet.

- Kontrollér, at alle dæksler over lamperne sidder korrekt, og at alle afstandsstykker er monteret på rillerne.

Displayet kan blive nulstillet i tilfælde af strømafbrydelse.

- Tag stikket ud af stikkontakten, og sæt det i igen.
- Indstil tiden igen.

Der er kondens i ovnen.

- Det er normalt. Tør ovnen af efter brug.

Ventilatoren fortsætter med at køre, efter at ovnen er slukket.

- Det er normalt. Ventilatoren fortsætter med at køre et stykke tid, efter at ovnen er slukket.

Man kan mærke træk (en luftstrøm) ved lågen og omkring apparatets yderside.

- Det er normalt.

Man kan se lysrefleksioner ved lågen og omkring apparatets yderside.

- Det er normalt.

Der slipper damp ud af døren eller ventilationen.

- Det er normalt.

Man kan høre klikkende lyde, når ovnen er tændt, især når man bruger optøningsfunktionen.

- Det er normalt.

Kredsløbsafbryderen slår fra med jævne mellemrum.

- Kontakt en servicemontør.

Displayet kommer med en fejlkode, FEJL XX ...(XX angiver fejlnummeret).

- Der er en fejl i det elektriske modul. Afbryd strømmen til apparatet i et par minutter. Slå så strømmen til igen, og indstil uret.
- Kontakt en servicemontør, hvis problemet fortsætter.

Opbevaring og reparation af ovnen

- Reparationer bør kun udføres af en autoriseret servicemontør.
Hvis vedligeholdelse er påkrævet, skal stikket tages ud af stikkontakten og ASKOs kundeservice kontaktes.

Hav følgende information klar, når du ringer:

- Modelnummer og serienummer (kan findes på indersiden af ovnens låge)
- Garantioplysninger
- En tydelig beskrivelse af problemet



Hvis ovnen skal opbevares midlertidigt, skal du finde et rent, tørt sted til den, eftersom støv og fugt kan beskadige apparatet.

Bortskaffelse af apparat og emballage

Dette produkt er fremstillet af bæredygtige materialer. Apparatet skal dog stadig bortskaffes på en ansvarlig måde, når det ikke længere kan bruges. Der kan indhentes nærmere oplysninger herom hos kommunen.

Apparatets emballage kan genbruges. Der er anvendt følgende materialer:

- karton,
- polyætylen film (PE),
- CFC-fri polystyren (hårdt polystyrenskum).

Du skal bortskaffe disse materialer ansvarligt i henhold til gældende regler.



Produktet er udstyret med et piktogram med en overstreget skraldespand. Det betyder, at apparatet skal bortskaffes separat. Det må ikke behandles som almindeligt husholdningsaffald, når det ikke skal bruges længere. Det skal afleveres på en kommunal genbrugsstation eller til en forhandler, der kan stå for bortskaffelsen.

Når hvidevarer bortskaffes separat, beskyttes både miljøet og menneskers sundhed.

De materialer, der er anvendt til fremstillingen af dette apparat, kan genbruges, hvorved der spares store mængder energi og råmaterialer.

Overensstemmelseserklæring



Vi erklærer hermed, at vores produkter opfylder de gældende europæiske direktiver, ordrer og vedtægter, såvel som de krav, der er angivet i de refererede standarder.



Apparatets klassificeringsmærkat findes inde i apparatet.

Når du kontakter serviceafdelingen, skal du have det komplette typenummer ved hånden.

Adresser og telefonnumre til serviceorganisationen findes i garantibeviset.

 **ASKO**



687779

da (09-23)